



PROJECTE D'URBANITZACIÓ DEL PLA DE MILLORA URBANA PMU-10 MASIA LES GARRIGUES

EN L'ÀMBIT DEL SECTOR PMU-10 CTRA. N-240, KM 67,7 - PARTIDA LES FORQUES

LES BORGES BLANQUES

•

PROMOTOR

RESTAURACIONS BEGA, S.L.

•

AUTORS

ADEMÀ CANELA COMELLA ARQUITECTES ASSOCIATS, S.L.P.

Oriol Ademà Alcover / Alfons Canela Mercadé / Javier Comella Gutiérrez

Arquitectes

•

Octubre 2020

DOCUMENT I – MEMORIA I ANNEXES**MEMÒRIA**

1. Antecedents
2. Informació sobre l'estat actual del terreny, topogràfic i serveis urbanístics existents
3. Característiques urbanístiques
4. Proposta sobre la solució adoptada
 - 4.1 Enderrocs i serveis urbanístics afectats
 - 4.2 Moviments de terres
 - 4.3 Pavimentació
 - 4.4 Xarxes de serveis
 - 4.5 Plantacions
 - 4.6 Mobiliari urbà
5. Supressió de barreres arquitectòniques
6. Normativa vigent aplicable al projecte
7. Control de qualitat
8. Seguretat i Salut
9. Gestió de residus
10. Termini d'execució de les obres
11. Conservació de les obres
12. Declaració d'obra completa
13. Revisió de preus
14. Classificació del contractista
15. Termini de garantia
16. Pressupost
17. Documents que integren el Projecte

ANNEXES

- Annex 1. Reportatge fotogràfic
- Annex 2. Dimensionat de fermes
- Annex 3. Traçat
- Annex 4. Enllumenat públic
- Annex 5. Pla d'obres
- Annex 6. Gestió de residus
- Annex 7. Estudi de seguretat i salut
- Annex 8. Control de qualitat
- Annex 9. Justificació de preus
- Annex 10. Pressupost pel coneixement de l'administració
- Annex 11. Xarxes de serveis

DOCUMENT II – PLANOLS

01 – Situació i emplaçament	vàries
02 – Planta general	1/600
03 – Topogràfic	1/600
04 – Enderrocs	1/600
05 – Replanteig i definició geomètrica	1/600
06 – Pavimentació.....	1/600
07 – Seccions tipus.....	1/50
08 – Detalls pavimentació	vàries
09 – Xarxa clavegueram	1/600
10 – Detalls clavegueram	vàries
11 – Xarxa abastament aigua potable.....	1/600
12 – Detalls abastament aigua potable.....	vàries
13 – Xarxa de mitja i baixa tensió	1/600
14 – Detalls mitja i baixa tensió	vàries
15 – Xarxa d'enllumenat públic.....	1/600
16 – Detalls enllumenat públic	vàries
17 – Xarxa de telecomunicacions	1/600
18 – Detalls telecomunicacions	vàries
19 – Planta enjardinament.....	1/600
20 – Xarxa de reg automàtic.....	1/600
21 – Detalls reg automàtic.....	vàries
22 – Planta senyalització	1/600
23 – Detalls senyalització	vàries

DOCUMENT III – PLEC DE CONDICIONS

Plec de condicions generals	
Plec de condicions tècniques particulars	

DOCUMENT IV – PRESSUPOST

Amidaments	
Quadre de preus 1	
Quadre de preus 2	
Pressupost detallat.....	
Pressupost general.....	

MEMÒRIA

1. Antecedents

El present projecte consisteix en la urbanització del Pla de Millora Urbana PMU10 Masia les Garrigues, en l'àmbit del sector PMU-10 a la carretera N-240 km 67,7 de la Partida de les Forques al terme municipal de les Borges Blanques.

Aquesta urbanització consisteix en l'execució del vial lateral a doble nivell i la rambla central peatonal així com la zona verda compresa dins de l'àmbit del pla de millora urbana.

2. Informació sobre l'estat actual del terreny, topogràfic i serveis urbanístics existents

L'àmbit del present projecte d'urbanització està situat a l'est del nucli urbà de Les Borges Blanques, al sud de la carretera N-240, i limita, al nord, amb la N-240; a l'est, amb finques rústiques, al sud, amb finques rústiques, a l'oest, amb una parcel·la on s'ubica una església evangelista i a l'est amb la finca corresponent al restaurant Masia les Garrigues.

Actualment es tracta d'una franja lateral a la carretera N-240 i que ara es tracta d'un carrer urbà amb trànsit només d'accés i sortida del nucli urbà. Els terrenys es fan servir per una banda com accés a l'interior de la Masia les Garrigues i d'altra com aparcament de camions i vehicles entre la masia i l'església i finalment com entrada a les parcel·les al nord del sector i a les edificacions posteriors del restaurant.

Dins del sector existeix una ET en servei que dona subministrament al restaurant i a les edificacions al límit nord del sector, cal dir que existeixen diverses xarxes aèries de mitja i baixa tensió i telefonia que travessen en sentit est-oest des de la carretera amb el límit amb l'església. Pels terrenys també recorren canalitzacions subterrànies d'aigua potable i de sanejament. Aquestes xarxes es veuran afectades per la futura vialitat.

3. Característiques urbanístiques

Es tracta d'un sòl classificat com a urbà i l'àmbit d'actuació es centra en sòl de sistema de viari i zones verdes. La superfície de l'àmbit del projecte és de 3.630 m².

4. Proposta sobre la solució adoptada

La descripció de la solució adoptada per l'execució d'aquest projecte, així com la seva justificació, queda definida als apartats següents:

4.1 Enderrocs i serveis urbanístics afectats

El projecte contempla l'enderroc i demolició de totes aquelles preexistències que no es puguin adequar als nous usos del sector, a més d'aquells necessaris per tal de realitzar les connexions entre el nou vial i el vial existent, i per la interconnexió dels serveis amb els preexistents.

L'execució de les obres definides implica realitzar l'enderroc de l'aglomerat asfàltic davant l'accés al restaurant així com el tall amb disc amb l'asfalt de límit amb la carretera.

A continuació es fa una descripció de les principals zones pavimentades a enderrocar.

- Esbrossada
- Aglomerat asfàltic
- Canalització soterrada d'aigua i sanejament
- Xarxa aèria de baixa tensió i telefonia

4.2 Moviments de terres

En primer lloc es realitzarà l'esbrossada del terreny, a continuació es realitzarà l'excavació de la caixa de calçada fins a la cota d'esplanada. Es transportaran a l'abocador o zona d'aplec els productes que resultin d'aquestes operacions

Les condicions que han de complir els terraplens, la formació d'esplanada, l'excavació de rases; així com el sistema d'execució i la resta de característiques, s'indiquen convenientment als plànols de replanteig. Les coordenades són UTM.

S'executaran les excavacions per formalitzar les noves caixes de pavimentació, d'acord amb la secció tipus, així com per executar les traces dels nous serveis previstos (baixa tensió, telecomunicacions, aigua potable, sanejament, enllumenat i reg). Un cop completats els enderrocs es realitzarà el replanteig de nivells definitius i es realitzaran les operacions d'excavació i rebaix o de terraplenat necessàries per a la formació de la plataforma, així com l'excavació de les rases d'instal·lacions descrites en el projecte.

4.3 Pavimentació

El nou vial lateral serà de doble nivell amb calçada de 7,5m d'amplada total i vorera sud de 2,05m i vorera nord de 14,45m. El segon tram, coincident amb la façana al restaurant, la vorera serà de 2,50m pavimentada amb lloseta més 12,20m amb sauló

Calçada

La calçada serà de formigó HM-20/P/20/I acabat fratassat de 21cm de gruix, sobre una subbase de tot-u artificial de 20cm compactat al 98% PM.

Voreres

Les voreres es pavimentaran amb lloseta 20x20x4cm GLS sense bisell gris, sobre base de 15cm de formigó HM-20 i subbase de 15cm de tot-u artificial compactat al 95% del Pròctor Modificat.

El tram de vorera davant de guals de vehicles es pavimentarà amb llamborda 10x20x8cm LLERDA sense bisell gris, sobre base de 20cm de formigó HM-20 i subbase de 15cm de tot-u artificial compactat al 95% del Pròctor Modificat.

Rambla central pavimentada amb 10cm de sauló compactat, sobre geotèxtil de feltre de polièster de 110 a 130g/m² i subbase de 15cm de tot-u artificial compactat al 95% del Pròctor Modificat.

Vorades

Vorada prefabricada de formigó tipus T3 de 15/17x28 cm i vorada prefabricada de formigó tipus "tauló" de 8x20 cm, sobre base de formigó HM-20 de 20 cm de gruix mínim.

Rigola

Rigola de rajol hidràulic blanc de 30x30x8cm i rigola de 30cm a base de 3 llambordes de 10x20x8cm LLERDA sense bisell gris, sobre base de formigó HM-20 de 20 cm de gruix mínim.

4.4 Xarxes de serveis

4.4.1 Clavegueram

La xarxa s'ha projectat amb un sistema separatiu, que es connectarà a la xarxa existent a la calçada lateral davant de l'església evangelista. Es preveu la instal·lació d'embornals senzills pel drenatge de la calçada lateral i en l'entrega de la calçada de la carretera amb la nova vorera. Pel drenatge de la rambla es col·locarà un drenatge longitudinal que es connectarà als nou col·lector de pluvials.

Les canonades seran de 400mm de diàmetre nominal, PE de doble paret corrugada exteriorment i llisa interior, autoportant SN8 i es col·locaran sobre llit de formigó de 10cm i recoberts amb un mínim de 10cm de sauló.

Les escomeses als embornals i a parcel·la seran amb tubs de PE amb diàmetre interior de 250 mm i un pendent mínim del 3%. Els embornals seran sifònics prefabricats de dimensions 70x30cm i profunditat màxima de 75cm, amb reixa de fosa dúctil ISO1083/EN1563 de 750x300mm i marc 880x350mm per a 25Tn segons la norma EN124:1994, articulada a 113° i barres inclinades a 45°.

Els pous de registre seran circulars, de diàmetre 1,20m amb graons de polipropilè, les tapes seran de fosa de grafit esferoïdal ISO 1083/EN1563, per a 40Tn segons norma EN124:1994. De llum interior 600mm i marc quadrat de 580x850mm i s'executaran com a màxim cada 50 m i en els punts necessaris per al bon funcionament de la xarxa de clavegueram.

Totes les tapes, marcs i reixes hauran d'estar homologades segons normativa UNE-EN 124 i amb segell AENOR RP000.23.

4.4.2 Aigua potable

El projecte preveu l'execució d'una nova canalització de polietilè fins connectar a la xarxa existent paral·lela a la carretera davant de l'edifici dels mossos d'esquadra. Caldrà retirar la canalització existent d'aigua potable que quedarà fora de servei i es reconnectaran les escomeses existents afectades, i es reubicaran aquelles que quedin dins de parcel·la privada, en la nova vorera projectada.

S'ha projectat la xarxa de distribució amb tub de PE de 125mm de diàmetre i discorrerà per la vorera. La canalització serà de PEHD PE100, PN10, de 125mm de diàmetre, segons consta als plànols en planta i donarà dona servei al consum propi del sector, boques de reg i a l'escomesa pel reg automàtic.

4.4.3 Subministrament elèctric

La nova xarxa garantirà el subministrament de les noves parcel·les i la xarxa d'enllumenat públic

Es preveu l'estesa d'una nova línia de baixa tensió des del CD existent al costat de la masia les Garrigues fins els nous quadres per les escomeses de les noves parcel·les i que discorreran per la nova vorera. Les línies de BT seran en conductors 1x(3x240+140) Al VV 0,6/1KV.

L'execució de la xarxa es farà segons l'Estudi Tècnic-Econòmic que ha d'emetre la Companyia distribuïdora ENDESA. La xarxa es projectarà segons el Reglament Elèctric de BT i normes tècniques particulars de la companyia subministradora.

4.4.4 Telecomunicacions

La nova xarxa de telecomunicacions es connectarà a la xarxa existent davant del centre d'empreses. La xarxa s'ha dimensionat per a garantir que mes d'un operador pugui implantar-se al sector.

La xarxa està constituïda per un prisma de 2 conductes de PE D.125, a partir de la qual es deriven les escomeses amb 2 conductes de PE D 63.

Els pericons seran prefabricats de formigó amb tapa de formigó, tipus HF pels canvis de direccions de 96x106mm i 2 tapes de 822x460mm.

Tots els conductes es deixaran amb fil de nylon al seu interior per al posterior cablejat.

4.4.5 Enllumenat públic

L'enllumenat projectat està format per 1 línia que es connectarà al nou quadre situat a la vorera davant de la ET existent. L'enllumenat es col·locarà de manera unilateral amb dues línies, una per l'enllumenat del vial lateral i la vorera davant la Masia les Garrigues, amb columnes de 6m d'alçada i una interdistància de 16m, mentre que per l'enllumenat dels carrils centrals de la carretera es farà amb columnes de 8m d'alçada i una interdistància de 32m. Els bàculs seran cilíndrics tipus FAUBOURG o equivalent de 6 i 8m d'alçada.

Les lluminàries seran tipus TOWN o equivalent, de distribució simètrica amb difusor de vidre i cos d'aluminis fos, de 45/60/95/110W LED equipat amb mòdul de 32 LED i temperatura de color de 3000°K. El cablejat interior de les columnes es realitzarà amb conductor de coure amb aïllament i coberta de PVC, tipus 0,6/1 KV de 3x2,5mm² + TT, de secció i caixa de connexió amb fusibles tipus SERTSEM. Cada punt de llum inclou un node de control pel sistema Smart Night PLC i portarà la seva caixa de connexió a la base del bàcul, amb els seus borns i fusibles. Es col·locaran etiquetes indentificatives a cada columna segons format determinat pels tècnics municipals, a l'etiqueta s'especificarà el quadre, la línia i el número de la llumenera).

Les columnes tindran base platina i porta reforçades, col·locades sobre dau de formigó, anella de reforç i amb la instal·lació elèctrica interior i presa de terra, amb protecció anterior fins a portella. La porta de registre serà llisa, sense marcs ni sortints i la seva part inferior estarà com a mínim a 300 mm del paviment acabat, l'obertura serà de 300 mm amb reforç interior. Per a totes les columnes, en els daus d'ancoratge es col·locaran perfectament centrats els colzes de polietilè d'alta densitat de tub de polietilè de doble capa, per l'interior dels quals entraran els cables de distribució fins a les caixes de connexió situades en les columnes. També es col·locarà un tubular corrugat de polietilè de 20 mm per al pas del conductor de protecció verd i groc de 16 mm² de secció que ha d'unir la columna amb la xarxa de terres.

El cable serà de coure amb seccions de 4 x 6 mm² armat amb coberta de PVC i un aïllament de polietilè reticular per una millor protecció contra la línia. Els cables seran armats i col·locats dins de tubulars de PE de doble capa de Ø 90 mm i 4 de Ø 110 mm dins de dau protector de formigó en el pas

sota la calçada. Es col·locaran arquetes de registre amb tapes de fosa C-250 de ferro, de 60x60 cm als creuaments de calçada i de 40x40cm en els canvis sobtats de direcció i en esteses llargues per facilitar l'estesa de cable com a màxim cada 100m.

A més de la protecció de cada punt de llum amb fusibles s'instal·larà una placa de terra a l'inici i final de cada línia i al quadre de comandament, tanmateix es col·locaran piquetes de terra en les arquetes de registre cada 100ml. Unint totes les plaques es disposarà una presa de terra formada per cable nu de coure de 35 mm² de secció, soterrat directament a terra. La xarxa de terres propera a les estacions transformadores, a menys de 15m de distància serà aïllat, en cap cas pot haver-hi cap pica ni placa de terra en un radi mínim de 15 m de cada estació transformadora.

La instal·lació d'enllumenat públic haurà de lliurar-se legalitzada segons la normativa del Reglament Electrotècnic de Baixa Tensió vigent. La potencia i caiguda de tensió de la present línia s'ha tingut en compte alhora de legalitzar la instal·lació executada.

La nova potència a instal·lar serà:

Línia 1: 1 punts de llum de 110 W LED = 110W
5 punts de llum de 95 W LED = 475 W

Línia 2: 2 punts de llum de 60 W LED = 120 W
9 punts de llum de 45 W LED = 405 W

4.4.6 Reg automàtic

El present projecte de reg dissenya el conjunt d'instal·lacions que garanteixen el subministrament d'aigua de forma automàtica a la nova plantació de l'arbrat d'alineació.

Es realitzarà una escomesa d'aigua potable que ens assegurari 2,3m³/h i es distribuirà mitjançant una canonada de PEAD D50mm fins al capçal de reg. S'instal·larà un programador electrònic autònom tipus T-BOSS per 1 estació amb consola de programació tipus T-BOSS, s'ubicarà al pericó del by-pass mestre i que comunicarà amb cablejat.

Les instal·lacions hidràuliques per a reg es realitzaran amb canonada de polietilè d'ús alimentari. El sistema de reg a utilitzar depèn de la tipologia de la plantació. En el present projecte es preveu la implantació de 36 arbres d'alineació.

Els arbres es regaran amb anelles obertes de canonada de PEBD d.16mm amb 7 degoters integrats autocompensants i autonetejables, amb sistema antisucció, protegides per un tub corrugat. El degoteig es distribuirà, des del capçal, amb canonades de PEBD d.32mm enfundada en corrugat D110mm quan es col·loqui sota paviment.

El sistema de reg utilitzat es complementarà amb una xarxa paral·lela independent de boques de reg, que es col·locaran a una distància aproximada entre elles de 50 m, sense considerar el pas de la calçada per on circulin els vehicles. S'instal·larà una canonada independent de PEAD d.50mm que subministrarà aigua a la boca de reg

Els creuaments en paviment on puguin circular-hi vehicles es realitzaran amb corrugats de D125mm protegits per un dau de formigó i 2 arquetes de 60x60cm.

4.5 Plantacions

Es plantaran dues filades d'arbrat d'alineació a la rambla central, a base d'*Acer campestre* amb una interdistància de 8m, mentre que a la franja de zona verda al nord del sector es plantarà una alineació de *Celtis australis* amb una interdistància de 9m. Els arbres seran de perímetre 18/20cm en pa de terra

Es preveu la descompactació de la franja de zona verda per deixar les terres oxigenades, i esmena orgànica del sòl amb compost.

4.6 Mobiliari urbà

Els elements de mobiliari urbà nou previstos en el present projecte són els següents:

- Papereres trabucables circulars de 60l
- Bancs i cadires NEOBARCINO d'1,80 i 0,60m de llistons de fusta massissa tropical certificada FSC i estructura de platina d'acer i acabada amb pintura en pols, col·locat amb fixacions mecàniques sobre daus de formigó

Aquests elements estan descrits, definits i representats segons consta en els plànols de la sèrie i/o als amidaments corresponents.

Caldrà que tots els elements de mobiliari que continguin fusta tinguin el certificat corresponent conforme la fusta prové de sistemes de gestió forestal sostenibles, ecològica i socialment. Aquest podrà ser el FSC, PEFC, DGQU... o bé un certificat de procedència de cultius controlats, d'acord amb les lleis d'explotació forestal vigents.

5. Supressió de barreres arquitectòniques

El present projecte dona compliment a les legislacions d'accessibilitat establertes per:

- "Orden VIV/561/2010, de 1 de febrero, por la que se desarrolla el documento técnico de condiciones básicas de accesibilidad y no discriminación para el acceso y utilización de los espacios públicos urbanizados"
- Llei 51/2003, de 2 de desembre, d'igualtat d'oportunitats, no-discriminació i accessibilitat universal de les persones amb discapacitat.
- Reial Decret 505/2007, de 20 d'abril, pel qual s'aproven les condicions bàsiques d'accessibilitat i no discriminació de les persones amb discapacitat per l'accés i la utilització dels espais públics urbanitzats i edificacions.
- Reial Decret 173/2010, de 19 de febrer, pel que es modifica el Codi tècnic de l'edificació, aprovat pel Reial decret 314/2006, de 17 de març, en matèria d'accessibilitat i no discriminació de les persones amb discapacitat

Els quals peatonals es realitzaran segons les indicacions de l'article 20 de la ordre, així com els requisits dels paviments de les voreres seran podotàctils i amb les característiques assenyalades a l'article 45 de la mateixa ordre.

A mode de resum les principals adaptacions recollides son:

- Guals en els passos de vianants amb pendents reduïdes.
- Bandes per a invidents en els passos de vianants.
- Voreres amb amplades suficients lliures d'obstacles.
- Pendents transversals a un 2% màxim.

6. Normativa vigent aplicable al projecte

La redacció del projecte d'urbanització ha tingut en compte, a més de les que figuren al Plec de prescripcions tècniques, les disposicions i normes aconsellables per a obres d'urbanització que es relacionen a continuació:

A. TEXTES GENERALS

- Llei 30/2007 30/10/07 de Contractes del Sector Públic (LCSP) BOE 03/11/07
- Reial Decret 817/2009 08/05/09 del Reglament de la Llei de Contractes del Sector Públic (LCSP) BOE 15/05/09
- Llei 34/2010 95/08/10 de modificació de la Llei 30/2007 LCSP BOE 09/08/10

B. GENÈRIC D'URBANITZACIÓ

- Llei 3/2012 Modificació del Text refós de la Llei d'urbanisme (DOGC 29/2/2012)
- Decret Legislatiu 1/2005 Text refós de la Llei d'urbanisme (DOGC núm. 4436 de 26/07/2005)
- Decret 305/2006 , de 18 de juliol, pel qual s'aprova el Reglament d'urbanisme (DOGC 24/7/2006)
- CódigoTécnico de la Edificación DB SI 5 Seguridad en caso de incendio. Intervención de los bomberos
RD 314/2006, de 17 de març de 2006 (BOE 28/03/2006) modificat per RD 1371/2007 (BOE 23/10/2007), Orden VIV 984/2009 (BOE 23/4/2009) i les seves correccions d'errades (BOE 20/12/2007 i 25/1/2008). RD 173/10 pel que es modifica el Codi tècnic de l'edificació, en matèria d'accessibilitat i no discriminació a persones con discapacitat. (BOE 11.03.10;
- Reglamento de seguridad en caso de incendio en establecimientos industriales.
- RSCIEI. Anexo II RD 2267/2004, (BOE: 17/12/2004)
- Decret 123/2005, de mesures de prevenció dels incendis forestals en les urbanitzacions sense continuïtat immediata amb la trama urbana. (DOGC núm. 4407 de 16/06/2005)
- Llei 20/1991 de promoció de l'accessibilitat i de supressió de barreres arquitectòniques. Capítol 1: Disposicions sobre barreres arquitectòniques urbanístiques (DOGC núm. 1526 de 4/12/1991)
- Decret 135/1995 de desplegament de la Llei 20/1991, de promoció de l'accessibilitat i de supressió de barreres arquitectòniques, i d'aprovació del Codi d'accessibilitat de Catalunya (Capítol 2: Disposicions sobre barreres arquitectòniques urbanístiques –BAU-) (DOGC núm. 2043 de 28/04/1995)
- Reial Decret 505/2007, pel qual s'aproven les condicions bàsiques d'accessibilitat i no discriminació de les persones amb discapacitat per a l'accés i utilització dels espais públics urbanitzats i edificacions. (BOE 11/05/2007)

- Llei 9/2003, de mobilitat (DOGC 27/6/2003)
- Ordre VIV/561/2010: Document tècnic de condicions d'accessibilitat als espais públics urbanitzats

C. VIALITAT

- Ordre FOM/3460/2003, de 28 de noviembre, por la que se aprueba la norma 6.1-IC "Secciones de firme", de la instrucción de Carreteras. (BOE núm. 297 de 12/12/2003)
- Ordre FOM/3459/2003, de 28 de noviembre, por la que se aprueba la norma 6.3-IC: "Rehabilitación de firmes", de la Instrucción de carreteras. (BOE núm. 297 de 12/12/2003)
- Ordre 27/12/1999, Norma 3.1-IC. "Trazado, de la Instrucción de carreteras" (BOE núm. 28 de 2/02/2000)
- Orden de 14/05/1990 por la que se aprueba la Instrucción de carreteras 5.2-IC "Drenaje superficial" (BOE 17/09/1990)
- UNE-EN-124 1995. Dispositivos de cubrimiento y de cierre para zonas de circulación utilizadas por peatones y vehículos. Principios de construcción, ensayos de tipo, marcado, control de calidad.
- Ordre 2/07/1976, "PG-3/88, Pliego de Prescripciones Técnicas Generales para obras de carreteras" (BOE núm. 162 i 175 de 2/07/1976 i 7/07/1976 respectivament).

Posteriors modificacions:

Ordre Circular 292/86 T, de maig de 1986

Ordre Ministerial 31/07/86 (BOE 5/09/86)

Ordre Circular 293/86 T.

Ordre Circular 294/87 T., de 23/12/87.

Ordre Circular 295/87 T

Ordre Ministerial de 21/01/88 (BOE 3/02/88) sobre modificació de determinats articles del Plec de Prescripcions Tècniques Generals per a Obres de Carreteres i Ponts. (Modificació pasa a denominar-se PG-4)

Ordre Circular 297/88 T., de 29/03/88.

Ordre Circular 299/89.

Ordre Ministerial de 8/05/89 (BOE 18/05/89), modificació de determinats articles del PG.

Ordre Ministerial de 18/09/89 (BOE 910/89)

Ordre Circular 311/90 , de 20 de març.

Ordre Circular 322/97, de 24 de febrer.

Ordre Circular 325/97, de 30/12/97.

Ordre Ministerial de 27/10/99 pel que s'actualitzen determinats articles del Plec de Prescripcions Tècniques Generals per a obres de Carreteres i ponts en el relatiu a conglomerants hidràulics i lligants hidrocarbonats (BOE 22/1/2000).

Ordre Ministerial de 28/10/1999 pel que s'actualitzen determinats articles del Plec de Prescripcions Tècniques Generals per a obres de Carreteres i ponts en el relatiu a senyalització, balissament i sistemes de contenció de vehicles (BOE 28/01/2000).

Ordre Circular 326/2000, de 17 de febrer.

Ordre Circular 5/2001, de 24 de maig.

Ordre Ministerial FOM/475/2002, de 13 de febrer, per la que s'actualitzen determinats articles del Plec de Prescripcions Tècniques Generals per a Obres de Carreteres i Ponts relatius a formigons i acers. (BOE 6/03/2002)

Ordre Ministerial FOM 1382/2002, de 16 de maig, per la que se actualitzen determinats articles del Plec de Prescripcions Tècniques Generals per a Obres de Carreteres i ponts relatius a la construcció d'explanacions, drenatges i fonaments (BOE, de l'11 de juliol).

Ordre Circular 8/01.

- Ordre FOM/891/2004, de l'1 de març, per la que s'actualitzen determinats articles del Plec de prescripcions tècniques generals per a obres de carreteres i ponts, relatius a fermes i paviments.
- Ordenança d'obres i d'instal·lacions de serveis en el domini públic municipal de la ciutat de Barcelona. (BOP núm. 122 de 22/05/1991)

D. GENÈRIC D'INSTAL·LACIONS URBANES

- Decret 120/1992 del Departament d'Indústria i Energia de la Generalitat de Catalunya: Característiques que han de complir les proteccions a instal·lar entre les xarxes dels diferents subministraments públics que discorren pel subsòl. (DOGC núm. 1606 de 12/06/1992)
- Decret 196/1992 del Departament d'Indústria i Energia de la Generalitat de Catalunya pel que es modifica l'apartat a) del preàmbul i el punt 1.2 de l'article 1 del Decret 120/1992. (DOGC núm. 1649 de 25/09/1992)
- Especificacions Tècniques de les companyies subministradores dels diferents serveis.
- Normes UNE de materials, sistemes o mètodes de col·locació i càlcul

E. XARXES DE PROVEÏMENT D'AIGUA POTABLE

- Reial Decret 606/2003, de 23 de maig de 2003, modificació del Reglament de domini públic hidràulic. (BOE 6/6/2003)
- Decret Legislatiu 3/2003, de 4 de novembre de 2003, Text refós legislació en matèria d'aigües de Catalunya (DOGC 21/11/2003)
- Real Decreto 140/2003, de 7 de febrer, por el que se establecen los criterios sanitarios de la calidad del agua i el consumo humano (BOE 21/02/2003)
- Real Decreto Legislativo 1/2001 de 20 de julio, por el que se aprueba el texto refundido de la Ley de aguas. (BOE 24/07/01)
- Llei 6/1999, de 12 de juliol, d'ordenació, gestió i tributació de l'aigua. (DOGC 22/07/99)
- Ordre 28/07/1974, s'aprova el "Pliego de prescripciones técnicas generales para tuberías de abastecimiento de agua (BOE núm. 236 i 237 de 2/10/1974 i 3/10/1974 respectivament)
- Norma Tecnològica NTE-IFA/1976, "Instalaciones de fontanería: Abastecimiento"

- Norma Tecnològica NTE-IFR/1974, "Instalaciones de fontanería: Riego"
- Reglament general del servei metropolità d'abastament domiciliari d'aigua a l'àmbit metropolità Consell metropolità de 13/03/2003 i rectificacions posteriors

Hidrants d'incendi

- Real Decret 1942/1993 pel que s'aprova el "Reglamento de Instalaciones de Protección contra incendios" (BOE núm. 298 de 14/12/1993)

F. XARXES DE SANEJAMENT

- Decret 130/2003, de 13 de maig, pel qual s'aprova el Reglament dels serveis públics de sanejament (DOGC núm. 3894 de 29/05/2003)
- Real Decreto-Ley 11/1995, de 28 de desembre, pel qual s'estableixen les normes aplicables al tractament de les aigües residuals urbanes. (BOE núm. 312 de 20/12/1995)
- Ordre 15/09/1986. "Tuberías.Pliego de Prescripciones Técnicas Generales para Tuberías de Saneamiento de Poblaciones". (BOE núm. 228 de 23/09/1986)

G. XARXES DE DISTRIBUCIÓ D'ENERGIA ELÈCTRICA

General

- Llei 54/1997 del Sector elèctric
- Real Decret 1955/2000, pel que es regulen les activitats de transport, distribució comercialització d'instal·lacions d'energia elèctrica. (BOE núm. 310 de 27/12/2000) correcció d'errades (BOE 13/03/2001)

Baixa Tensió

- Real Decreto 842/2002 por el que se aprueba el Reglamento Electrotécnico de BajaTensión. (BOE núm. 224 18/09/2002)

En particular:

ITC BT-06 Redes aéreas para distribución en bajatensión

ITC BT-07 Redes subterráneas para distribución en bajatensión

ITC BT-08 Sistemas de conexión del neutro y de las masas en redes de distribución

ITC-BT-09 Instalaciones de alumbrado exterior

ITC BT-10 Previsión de cargas para suministros en baja tensión

ITC BT-11 Redes de distribución de energía eléctrica. Acometidas

- Resolució ECF/4548/2006, de 29 de desembre. Normes tècniques particulars de Fecsa-Endesa relatives a les instal·lacions de xarxa i a les instal·lacions d'enllaç (DOGC núm. 4827 de 22/2/2007)

NTP - LABT Línies aèries de baixa tensió

NTP - LSBT Línies subterrànies de baixa tensió

Enllumenat públic

- Real Decreto 1890/2008 Reglamento de eficiencia energética en instalaciones de alumbrado exterior y sus instrucciones técnicas complementarias EA-01 a EA-07. (BOE núm. 279 de 19/11/2008)
- Llei 6/2001, d'ordenació ambiental de l'enllumenat per a la protecció del medi ambient (DOGC 12/06/2001)
- Real Decreto 842/2002 por el que se aprueba el Reglamento Electrotécnico de Baja Tensión, ITC-BT-09 Instalaciones de alumbrado exterior. (BOE núm. 224 de 18/09/2002)
- Norma Tecnològica NTE-IEE/1978. "Instalaciones de electricidad: Alumbrado exterior".

- Clasificación de los productos de construcción y de los elementos constructivos en función de sus propiedades de reacción y de resistencia frente al fuego RD 312/2005 (BOE: 2/04/2005) i modificació per RD 110/2008 (BOE: 12.02.2008)
- Actualización de las fichas de autorización de uso de sistemas de forjados R 30/1/1997 (BOE: 6/3/97). Sempre que no hagin de disposar de marcatge CE, segons estableix l'EHE-08.
- RC-92 Instrucción para la recepción de cales en obras de rehabilitación de suelos O 18/12/1992 (BOE: 26/12/92)
- UC-85 recomanacions sobre l'ús de cendres volants en el formigó O 12/4/1985 (DOGC: 3/5/85)
- RC-08 Instrucción para la recepción de Cementos RD 956/2008 (BOE: 19/06/2008), correcció d'errades (BOE: 11/09/2008)
- Criteris d'utilització en l'obra pública de determinats productes utilitzats en l'edificació R 22/6/1998 (DOGC: 3/8/98)

H. TEXTES GENERALS

- Llei de contractes de les administracions públiques Llei 13/95 Jef. d'Estat BOE 19.05.95
- Plec de clàusules administratives per a la contractació d'obres de l'Estat D 3854/70 31.12. MOP BOE 16.02.71
- Desenvolupament parcial de la llei 13/95 RD 390/96 MEH BOE 21.03.77

Gestió de residus de construcció i enderroc

- Text refós de la Llei reguladora dels residus Decret Legislatiu 1/2009, de 21 de juliol (DOGC 28/7/2009)
- Regulador de la producción y gestión de los residuos de construcción y demolición RD 105/2008, d'1 de febrer (BOE 13/02/2008)
- Programa de gestió de residus de la construcció de Catalunya (PROGROC), es regula la producció i gestió de residus de la construcció i demolició, i el cànon sobre la deposició controlada dels residus de la construcció. D 89/2010, 26 juliol, (DOGC 6/07/2010)
- Operaciones de valorización y eliminación de residuos y la lista europea de residuos
- MAM/304/2002, de 8 febrer (BOE 16/3/2002)
- Residuos y suelos contaminados Llei 22/2011, de 28 de juliol (BOE 29/7/2011)

I. NORMATIVA TÈCNICA GENERAL D'EDIFICACIÓ

Aspectes generals

- Ley de Ordenación de la Edificación, LOE
Ley 38/1999 (BOE: 06/11/99), modificació: Ley 52/2002, (BOE 31/12/02). Modificada pels Pressupostos generals de l'estat per a l'any 2003. art. 105 i la Ley 8/2013 (BOE 27/6/2013)
- Código Técnico de la Edificación, CTE
RD 314/2006, de 17 de març de 2006 (BOE 28/03/2006) modificat per RD 1371/2007 (BOE 23/10/2007), Orden VIV 984/2009 (BOE 23/4/2009) i les seves correccions d'errades (BOE 20/12/2007 i 25/1/2008). RD 173/10 pel que es modifica el Codi tècnic de l'edificació, en matèria d'accessibilitat i no discriminació a persones con discapacitat. (BOE 11.03.10), la Ley 8/2013 (BOE 27/6/2013) i la Orden FOM/ 1635/2013, d'actualització del DB HE (BOE 12/09/2013) amb correcció d'errades (BOE 08/11/2013)
- Desarrollo de la Directiva 89/106/CEE de productos de la construcción RD 1630/1992 modificat pel RD 1328/1995. (marcatge CE dels productes, equips i sistemes)
- Normas para la redacción de proyectos y dirección de obras de edificación D 462/1971 (BOE: 24/3/71) modificat pel RD 129/85 (BOE: 7/2/85)
- Normas sobre el libro de Ordenes y asistencias en obras de edificación
- 9/6/1971 (BOE: 17/6/71) correcció d'errors (BOE: 6/7/71) modificada per l'O. 14/6/71 (BOE: 24/7/91)
- Libro de Ordenes y visitas D 461/1997, de 11 de març
- Certificado final de dirección de obras D 462/1971 (BOE: 24/3/71)

Normatives de productes, equips i sistemes (no exhaustiu)

- Disposiciones para la libre circulación de los productos de construcción RD 1630/1992, de 29 de desembre, de transposició de la Directiva 89/106/CEE, modificat pel RD 1329/1995.

7. Control de qualitat

El projecte incorpora a l'annex número 8 el pla de control de qualitat a realitzar a les obres d'urbanització.

El tipus i numero d'assaigs a realitzar durant l'execució de les obres, tant en la recepció dels materials com en el control de fabricació i posada en obra, serà el determinat per la vigent Reglamentació sobre la matèria, o en defecte d'això les quals fixi la Direcció facultativa de les obres.

El pressupost associat al programa de control de qualitat és de 2.914,53 € de pressupost d'execució material.

D'aquesta manera, el control de qualitat representa un cost inferior a l'un i mig per cent (1,5%) del pressupost de l'obra. En aquest cas, i donat el tipus i magnitud de l'obra projectada, les despeses que s'originin com a conseqüència dels assaigs i anàlisi de materials i unitats d'obra i dels informes específics que s'emetin per ordre de la Direcció de l'obra, que resultin pertinents en cada cas, seran a càrrec de l'empresa adjudicatària i estan inclosos en el pressupost del projecte proporcionalment als preus unitaris fins l'un i mig per cent (1,5%) del pressupost d'execució material.

8. Seguretat i Salut

En compliment amb el Reial Decret 604/2006 de 19 de maig, pel qual es modifica el Reial Decret 39/1997 de 17 de gener, pel qual s'aprova el Reglament dels Serveis de Prevenció, el Reial Decret 1627/1997 de 24 d'octubre pel qual s'estableixen les disposicions mínimes de seguretat i salut a les obres de construcció, a la Llei 54/2004, al RD 2177/2004 i a les recomanacions establertes a la "Guia Tècnica" publicada pel INSH, resulta preceptiu per a les obres del present projecte un estudi bàsic de seguretat i salut que s'adjunta a l'annex número 7 Estudi de seguretat i salut. En aquest estudi s'especifiquen i descriuen les mesures de seguretat i salut que s'han de prendre en la realització de les obres, amb caràcter general i particular.

El contractista adjudicatari de l'obra elaborarà el "Pla de seguretat i salut en el treball" basat en l'Estudi bàsic de seguretat i salut del present projecte.

El cost total de les unitats de què es compona l'Estudi Bàsic de Seguretat i Salut per al present Projecte s'inclou en el pressupost general de l'obra i a l'annex corresponent i puja a la quantitat de 3.827,88€ d'execució material.

9. Gestió de residus

El projecte incorpora a l'annex número 6 el pla de gestió de residus, per realitzar correctament la gestió dels residus generats durant les obres i donar compliment a la llei.

Els residus originats per aquesta obra seran bàsicament productes d'enderroc d'elements de paviments d'aglomerat, formigó en massa, armat, tubs, elements d'obra de fàbrica i terres.

Segons determina el "REAL DECRETO 105/2008, de 1 de febrero, por el que se regula la producción y gestión de los residuos de construcción y demolición" en el present projecte s'inclou "l'Estudi de Gestió de Residus" on s'estableixen les obligacions del contractista respecte a la producció i gestió dels residus de construcció i demolició, amb la finalitat de fomentar, per aquest ordre, la seva prevenció, reutilització, reciclat i altres formes de valoració, assegurant que els destinats a operacions d'eliminació rebin un tractament adequat, i contribuir a un desenvolupament sostenible de l'activitat de construcció.

10. Termini d'execució de les obres

La durada de les obres serà de **SIS MESOS** a partir de la data de l'Acta de Comprovació del Replanteig., i dependrà de les unitats d'obra, els rendiments per l'execució d'aquestes unitats i els imprevistos que per causes diverses (climatologia, etc.) es puguin presentar.

11. Conservació de les obres

Es defineix com a conservació de l'obra els treballs de neteja, acabaments, entreteniments i reparació, i tots aquells treballs que siguin necessaris per a mantenir les obres en perfecte estat de funcionament i policia. L'esmentada conservació s'estén a totes les obres executades sota el mateix contracte (obra principal, abalisament, senyalitzacions i barreres, plantacions, enllumenat, instal·lacions elèctriques, edificacions, obres auxiliars, etc.....).

El present article serà d'aplicació des de l'ordre d'endegaments de les obres fins a la recepció definitiva. Totes les despeses originades en aquest concepte seran a compte de Contractista.

Seràn a càrrec del Contractista la reposició d'elements que s'hagin deteriorat o hagin estat objecte de robatori. El Contractista haurà de tenir en compte el càlcul de les seves proposicions econòmiques les despeses corresponents a les reposicions esmentades o a les assegurances que siguin convenients.

12. Declaració d'obra completa

En compliment de l'article 13 i 233 de la Llei 9/2017, de 8 de novembre, de Contractes del Sector Públic i de l'article 127 del Reglament general de la Llei de contractes de l'Administració Pública, aprovat pel Reial Decret 1098/2001 del 12 d'octubre de 2001, es manifesta que el Projecte compren una obra completa en el sentit exigint en l'article 125 del Reglament, ja que conté tots i cadascun dels elements que són precisos per valorar, executar i lliurar l'obra a l'ús general.

13. Revisió de preus

Donat el termini d'execució dels treballs, no es preveu cap revisió de preus. En tot es regirà pel que especifiqui el plec de condicions administratives que defineixi la contractació de les obres.

14. Classificació del contractista

En compliment dels Articles 25 i 26 del Reglament General de la Llei de Contractació de les Administracions públiques, es proposa a continuació la classificació que ha de ser exigida als Contractistes per presentar-se a la licitació de l'execució d'aquestes obres, d'acord al Real Decret 1098/2001 de 12 d'Octubre.

Tal i com es detalla a l'Annex "Classificació del contractista", les classificacions exigides al contractista seran:

Grup G	Vials i pistes
Subgrup 6	Obres vials sense qualificació específica
Categoria C	Anualitat mitjana excedeix els 120.000€ i no sobrepassa els 360.000€
Grup I	Instal·lacions elèctriques
Subgrup 1 i 3	Enllumenats i línies elèctriques de transport
Categoria A	Anualitat mitjana no sobrepassa els 60.000€

15. Termini de garantia

Rebudes les obres, començarà a córrer el termini de garantia que serà d'UN (1) any. Les obres executades es rebran, si s'escau, mitjançant l'acta de recepció de les mateixes, a signar entre l'Ajuntament (que és qui rep les obres en última instància), el promotor, el contractista adjudicatari i el tècnic director de les obres.

El termini de garantia serà d'un any comptador des de la signatura d'aquesta acta. Una vegada comprovat l'estat de les obres pel tècnic director al cap de DOTZE MESOS, aquest elevarà un informe al promotor sobre la conveniència de retornar la fiança establerta pel contractista.

16. Pressupost

Aplicant els preus unitaris, que figuren en l'Annex "Justificació de Preus", als amidaments resultants i tenint en compte les Partides Alçades, resulta el següent:

El pressupost d'execució material ascendeix a la quantitat de DOS-CENTS TRENTA-SIS MIL CINQUANTS SEIXANTA-SET EUROS AMB SEIXANTA-DOS CÈNTIM (236.567,62€).

Aquesta quantitat es veu incrementada amb el 21% d'IVA donant un Pressupost per al Coneixement del Promotor de DOS-CENTS VUITANTA-SIS MIL DOS-CENTS QUARANTA-SIS EUROS AMB VUITANTA-DOS CÈNTIMS (286.246,82€).

Dins del present pressupost s'han inclòs les Partides corresponents al Estudi de Seguretat i Salut .

17. Documents que integren el Projecte

El present projecte està format pels següents documents-

- Document I. Memòria i annexes
- Document II. Plànols
- Document III. Plec de prescripcions
- Document IV. Pressupost

Barcelona, octubre de 2020

ADEMÀ CANELA COMELLA ARQUITECTES ASSOCIATS, S.L.P.


Oriol Ademà Alcover / Alfons Canela Mercadé / Javier Comella Gutiérrez
arquitectes

REPORTATGE FOTOGRÀFIC

23/24/25 20/21/22/26

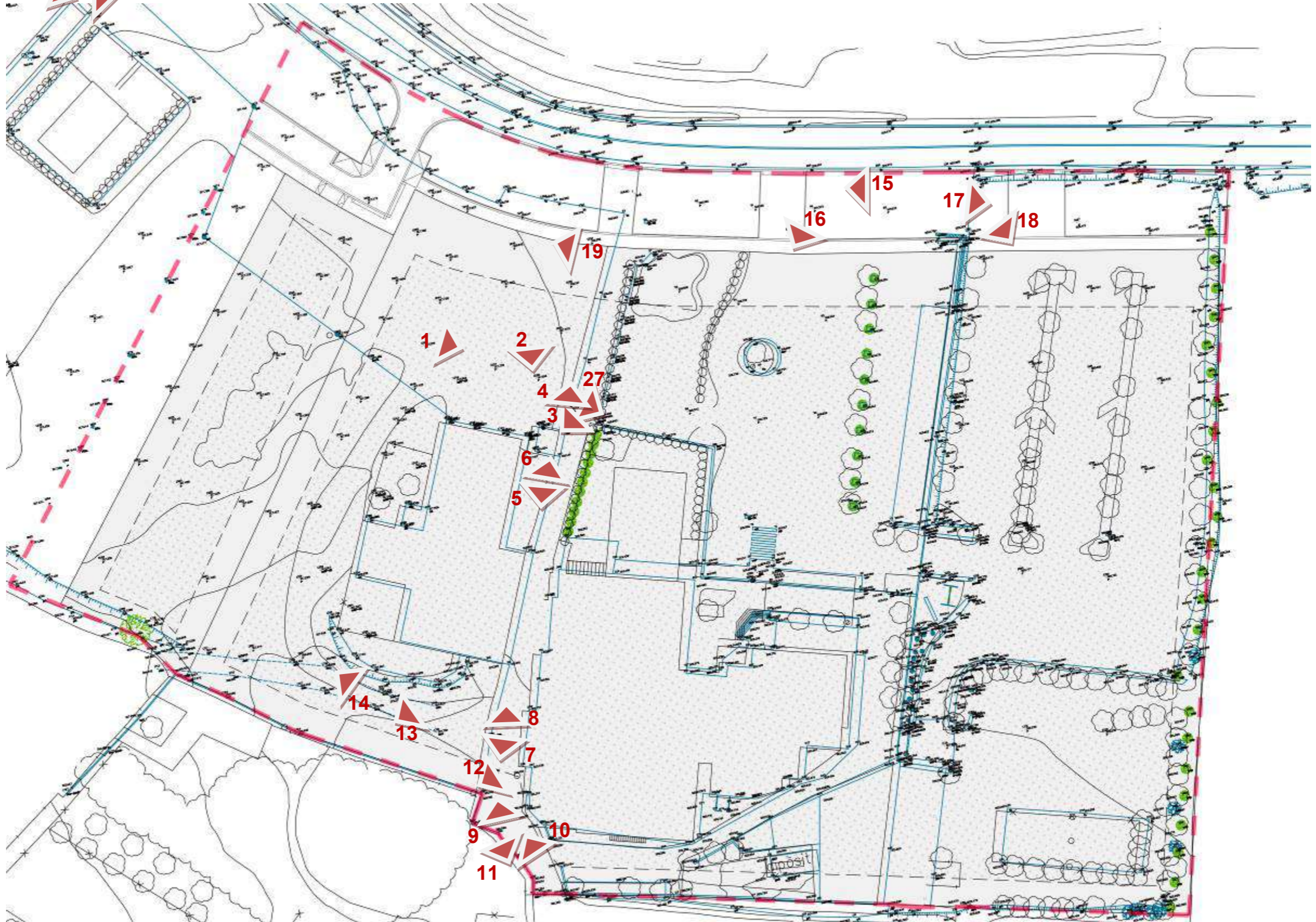




FOTO 1

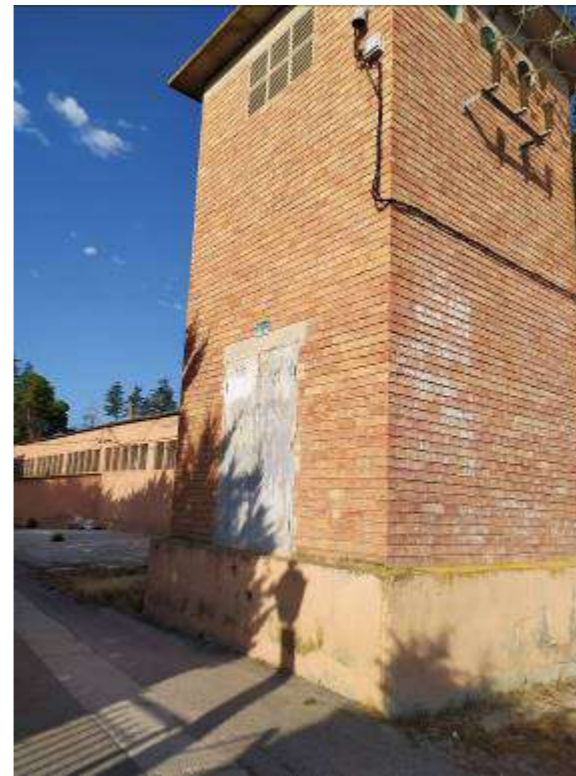


FOTO 2

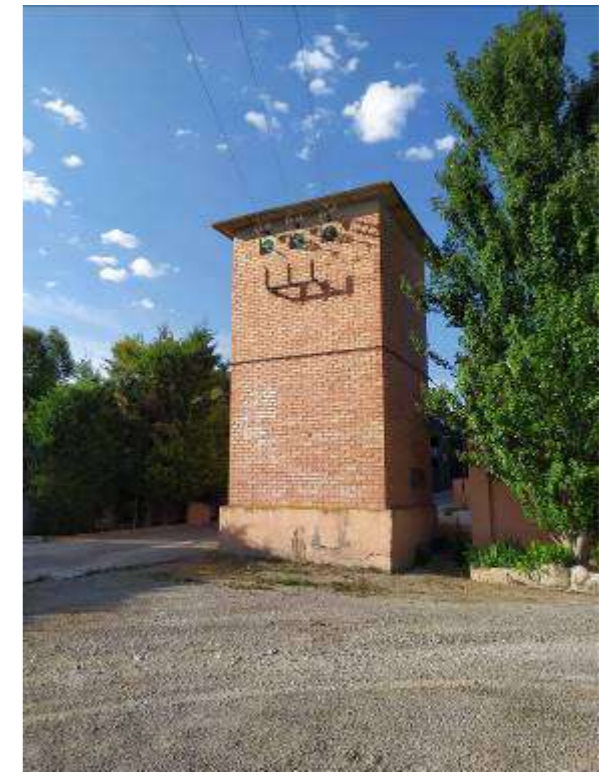


FOTO 3



FOTO 4

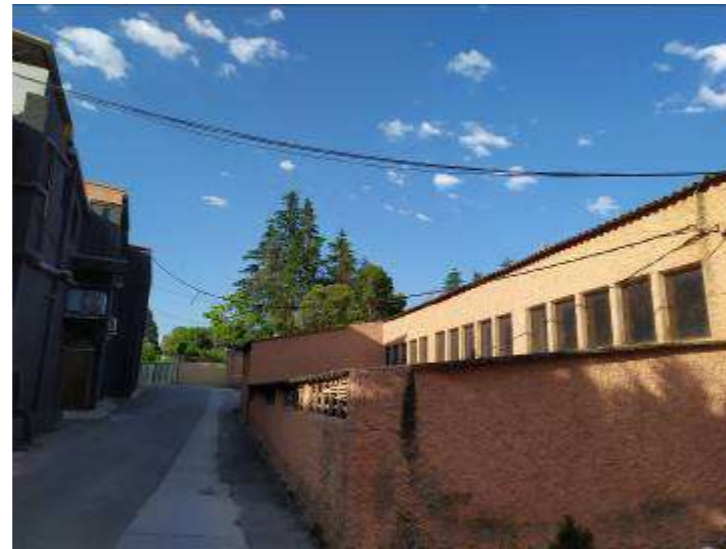


FOTO 5



FOTO 6



FOTO 27



FOTO 7



FOTO 8



FOTO 9



FOTO 10



FOTO 11



FOTO 12



FOTO 13



FOTO 14



FOTO 15



FOTO 16



FOTO 17



FOTO 18



FOTO 19



FOTO 21



FOTO 22



FOTO 23



FOTO 20



FOTO 24



FOTO 25



FOTO 26

DIMENSIONAT DE FERMS

L'objecte del present annex és definir la secció estructural del ferm idònia pel vial lateral a la N-240 o Avinguda de Francesc Macià dins l'àmbit d'actuació al PMU 10 Masia les Garrigues al terme municipal de les Borges Blanques.

Els fermes i paviments han estat escollits en base a diferents criteris segons la funció que es preveu que desenvolupi. Al projecte es preveuen 2 àmbits a pavimentar amb criteris diferenciats:

- Calçada : Paviment de formigó
- Vorerres: Paviment de llosa

DIMENSIONAMENT DE LA CALÇADA

Dimensionarem el paquet de fermes amb una hipòtesi de trànsit que serà de 100 a 50 de vehicles pesants/dia sobre un total de 2.500 vehicles/dia per sentit.

Categoria de trànsit

A efectes de l'aplicació de la Norma 6.1.I-C, es defineixen vuit categories de trànsit per a vehicles pesats:

TABLA 1.A. CATEGORÍAS DE TRÁFICO PESADO T00 A T2

CATEGORÍA DE TRÁFICO PESADO	T00	T0	T1	T2
IMDp (vehículos pesados/día)	≥ 4 000	< 4 000 ≥ 2 000	< 2 000 ≥ 800	< 800 ≥ 200

TABLA 1.B. CATEGORÍAS DE TRÁFICO PESADO T3 Y T4

CATEGORÍA DE TRÁFICO PESADO	T31	T32	T41	T42
IMDp (vehículos pesados/día)	< 200 ≥ 100	< 100 ≥ 50	< 50 ≥ 25	< 25

Segons l'exposat, es determina que la categoria de trànsit per al nostre cas serà: **T32**, per igual o superior a 25 vehicles i inferior a 50 vehicles.

Esplanada

La Norma 6.1.I-C estableix tres categories d'esplanada, que queden determinades pel seu mòdul de compressibilitat en el segon cicle de càrrega (Ev2), obtingut segons la Norma NLT-357 "Ensayo de carga con placa".

TABLA 2. MÓDULO DE COMPRESIBILIDAD EN EL SEGUNDO CICLO DE CARGA

CATEGORÍA DE EXPLANADA	E1	E2	E3
E _{v2} (MPa)	≥ 60	≥ 120	≥ 300

La formació de l'esplanada depèn del tipus de sòl de l'esplanació o de l'obra de terra subjacent. A manca de tenir la caracterització del terreny existent, s'estima una capacitat portant de la base sobre la que s'ha de construir com sòl adequat. Donat que la plataforma s'assenta directament sobre l'esplanada caldrà garantir una categoria **E2**, havent-se de verificar un cop reblerta la caixa de la secció del ferm, amb la realització d'assaigs, que la coronació té un mòdul de compressibilitat entre i 120 i 300 MPa.

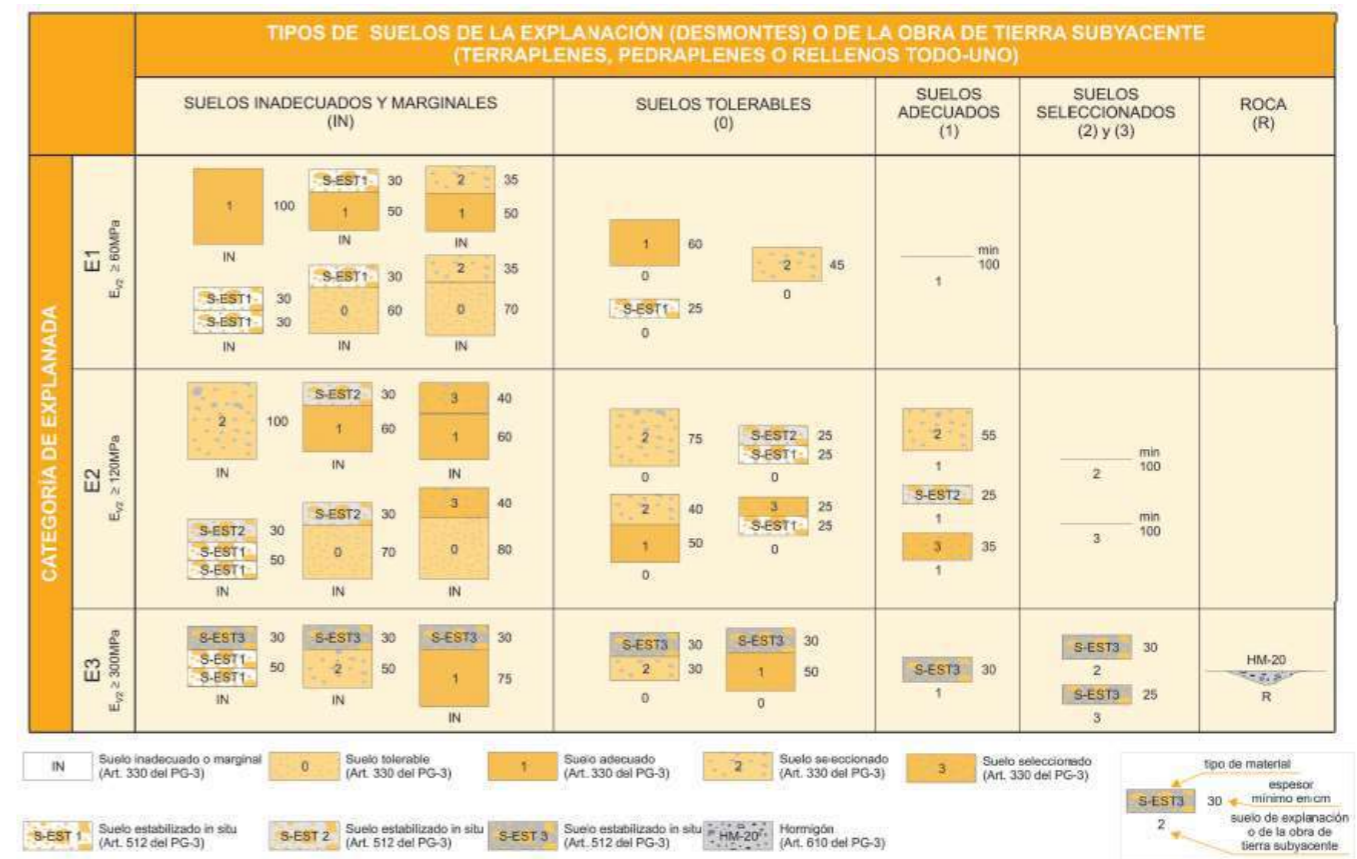
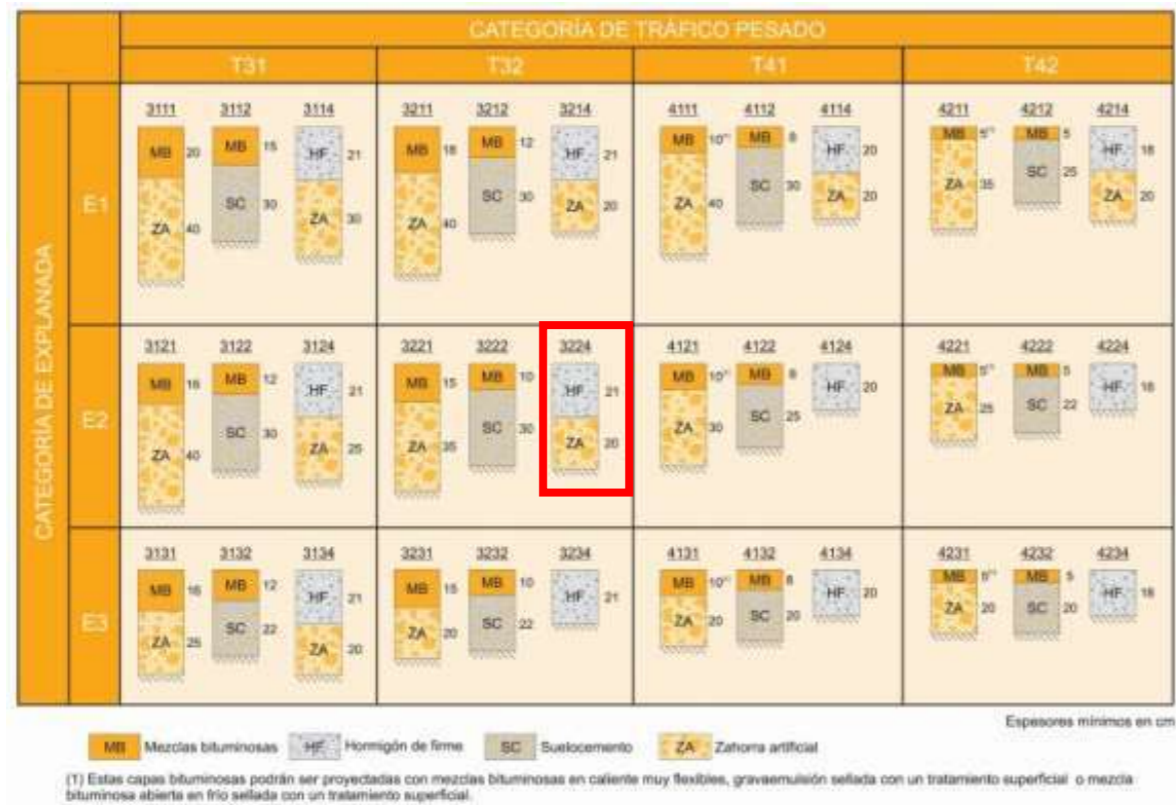
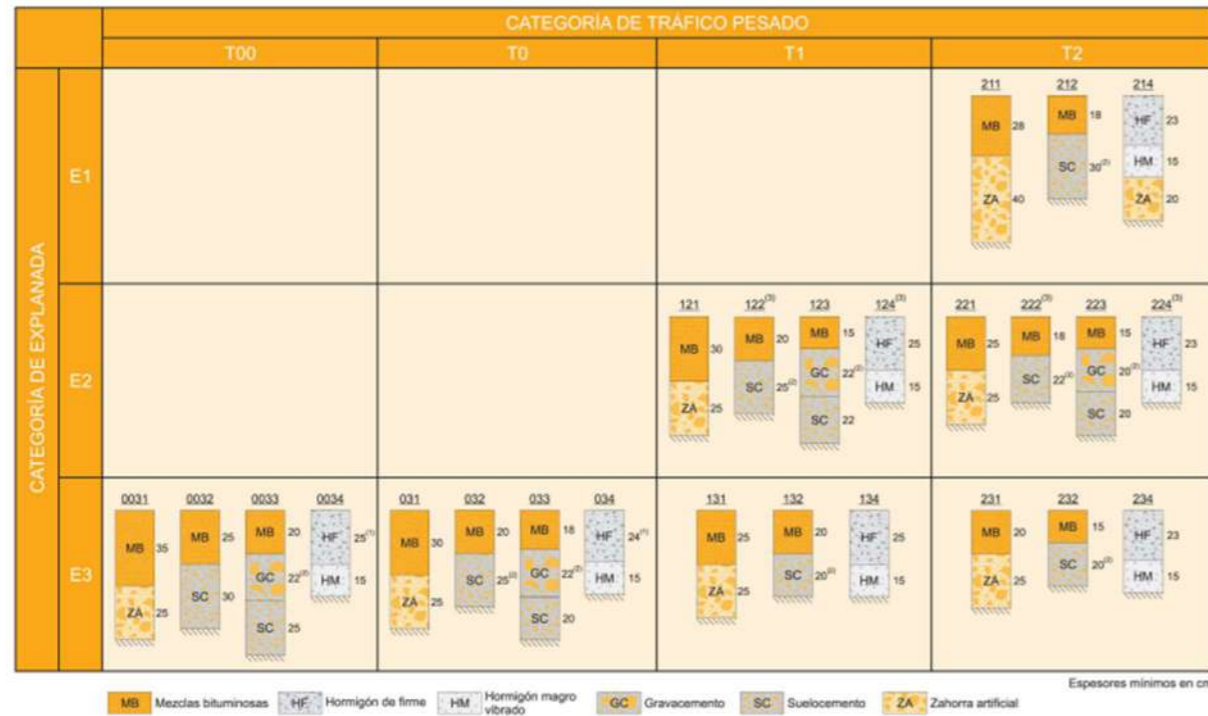


FIGURA 1. FORMACIÓN DE LA EXPLANADA

Ferm

A la figura 2.2 de la Norma 6.1-IC (categories de trànsit pesat T-00, T-0, T-1, T-2, T-31, T-32, T-41, T-42), es defineixen tot un conjunt de seccions estructurals de ferm, tant amb fermes bituminosos com amb paviments de formigó.



PAVIMENTS

Per donar compliment als criteris descrits per a cada àmbit de pavimentació i a la solució dissenyada s'han definit els següents paviments.

Voreres

Les voreres es pavimentaran amb loseta 20x20x4cm GLS sense bisell gris, sobre base de 15cm de formigó HM-20 i subbase de 15cm de tot-u artificial compactat al 95% del Pròctor Modificat.

El tram de vorera davant de guals de vehicles es pavimentarà amb llamborda 10x20x8cm LLERDA sense bisell gris, sobre base de 20cm de formigó HM-20 i subbase de 15cm de tot-u artificial compactat al 95% del Pròctor Modificat.

Rambla central pavimentada amb 10cm de sauló compactat, sobre geotèxtil de feltre de polièster de 110 a 130g/m² i subbase de 15cm de tot-u artificial compactat al 95% del Pròctor Modificat.

Vorades

Vorada prefabricada de formigó tipus T3 de 15/17x28 cm i vorada prefabricada de formigó tipus "tauló" de 8x20 cm, sobre base de formigó HM-20 de 20 cm de gruix mínim.

Rigola

Rigola de rajol hidràulic blanc de 30x30x8cm i rigola de 30cm a base de 3 llambordes de 10x20x8cm LLERDA sense bisell gris, sobre base de formigó HM-20 de 20 cm de gruix mínim.

INDICACIONS CONSTRUCTIVES

La caixa de paviments s'assentarà sobre la formació d'esplanada amb uns pendents transversals suficients que permetin el seu drenatge (4 %).

Les voreres presentaran un pendent transversal al voltant entre el 1 i el 2% evacuant les aigües cap a les línies de recollida d'aigües. El motiu d'aquest pendent és assegurar l'evacuació de les aigües pluvials evitant que l'aigua vagi a les calçades, que entrin a les portes de les finques i complir amb els criteris d'accessibilitat que exigeixen com a màxim un 2% de pendent transversal per no dificultar la circulació de vianants. La calçada presentarà un pendent transversal aproximat entre el 1% i el 4% per conduir les aigües pluvials cap als embornals.

Fetes aquestes consideracions es procedeix a la descripció del procés constructiu del paviment. Preparada la caixa per a la pavimentació, es col·locaran seguidament les vorades i rigoles que realitzaran les tasques de confinament, i tots els elements interiors, com poden ser tapes de registre, fanals, etc. Aquests elements han de ser solidaris amb el terreny i van fixats amb formigó. Posteriorment es col·locarà el paviment de la calçada i el paviment de les voreres.

La secció de ferm adoptada en el vial de circulació serà:

- Base de 20 cm de tot ú artificial compactat al 98% del P.M.
- 21 cm de formigó HM-20/P/20/I acabat fratassat.

TRAÇAT

Alineacions i rasants

Per al càlcul d'alineacions hem partit de les definides en el planejament aprovat, que regula l'actuació.

Els càlculs de rasant han estat realitzats seguint la *Instrucción de Carreteras* norma 3.1-IC del Ministerio de Fomento,

Per al càlcul d'acords de rasant s'utilitzen les fórmules que consideren les condicions d'estètica, i que són les següents:

$$y = \frac{x^2}{2 K_v} ; T = \frac{K_v Q}{2} ; d = \frac{K_v Q^2}{8}$$

a les que:

K_v = paràmetres de la paràbola en m.

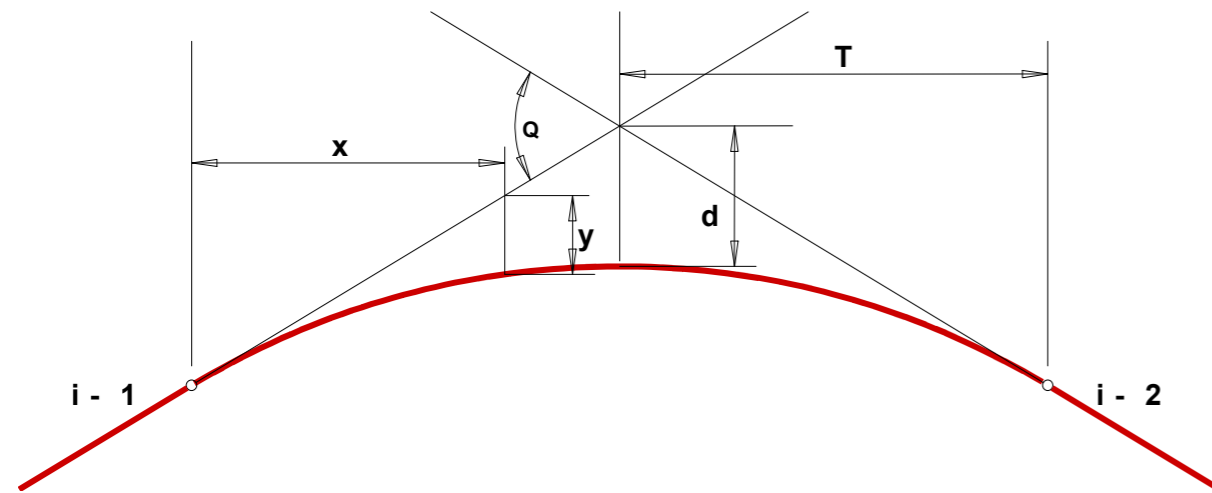
x,y = coordenades de la paràbola en m.

T = longitud de la tangent en m.

d = longitud de la bisectriu en m.

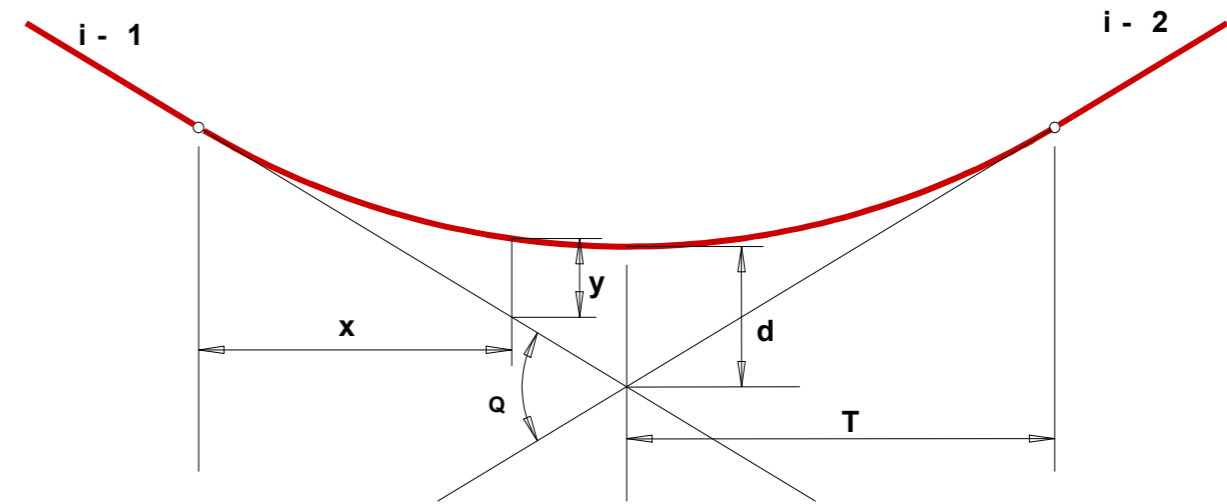
Q = valor absolut de la diferència algebraica dels pendents en tant per u

ACORD VERTICAL CONVEX



- Kv = paràmetres de la paràbola
- x, y = coordenades de la paràbola
- T = longitud de la tangent en m
- D = longitud de la bisectriu en m
- Q = valor absolut de la diferència algebraica dels pendents en tant per u
- i - 1, i - 2 = pendents d'entrada i de sortida

ACORD VERTICAL CONCAU



- Kv = paràmetres de la paràbola
- x, y = coordenades de la paràbola
- T = longitud de la tangent en m
- D = longitud de la bisectriu en m
- Q = valor absolut de la diferència algebraica dels pendents en tant per u
- i - 1, i - 2 = pendents d'entrada i de sortida

ENLLUMENAT PÚBLIC

Per a la redacció i càlculs d'enllumenat públic s'han tingut en compte els reglaments i normes en vigor, tant d'enllumenat (ITC BT 09) com d'instal·lacions elèctriques.

S'ha adoptat la solució més adient per a la facilitat de manteniment de les instal·lacions.

L'enllumenat projectat esta format per 1 línia que es connectarà al nou quadre situat a la vorera davant de la ET existent.

L'enllumenat es col·locarà de manera unilateral amb dues alineacions una per l'enllumenat del vial lateral de nova construcció i la vorera davant la Masia les Garrigues, amb columnes de 6m d'alçada i una interdistància de 16m, mentre que per l'enllumenat dels carrils centrals de la carretera es farà amb columnes de 8m d'alçada i una interdistància de 32m. Els bàculs seran cilíndrics tipus FAUBOURG o equivalent de 6 i 8m d'alçada. Les lluminàries seran tipus TOWN o equivalent, de distribució simètrica amb difusor de vidre i cos d'aluminis fos, de 45/60/95/110W LED equipat amb mòdul de 32 LED i temperatura de color de 3000°K. El cablejat interior de les columnes es realitzarà amb conductor de coure amb aïllament i coberta de PVC, tipus 0,6/1 KV de 3x2,5mm² + TT, de secció i caixa de connexió amb fusibles tipus SERTSEM.

Cada punt de llum inclou un node de control pel sistema Smart Night PLC i portarà la seva caixa de connexió a la base del bàcul, amb els seus borns i fusibles. Es col·locaran etiquetes indentificatives a cada columna segons format determinat pels tècnics municipals, a l'etiqueta s'especificarà el quadre, la línia i el número de la llumenera).

Les columnes tindran base platina i porta reforçades, col·locades sobre dau de formigó, anella de reforç i amb la instal·lació elèctrica interior i presa de terra, amb protecció antiorins fins a portella. La porta de registre serà llisa, sense marcs ni sortints i la seva part inferior estarà com a mínim a 300 mm del paviment acabat, l'obertura serà de 300 mm amb reforç interior.

Per a totes les columnes, en els daus d'ancoratge es col·locaran perfectament centrats els colzes de polietilè d'alta densitat de tub de polietilè de doble capa, per l'interior dels quals entraran els cables de distribució fins a les caixes de connexió situades en les columnes. També es col·locarà un tubular corrugat de polietilè de 20 mm per al pas del conductor de protecció verd i groc de 16 mm² de secció que ha d'unir la columna amb la xarxa de terres.

El cable serà de coure amb seccions de 4 x 6 mm² armat amb coberta de PVC i un aïllament de polietilè reticular per una millor protecció contra la línia.

Els cables seran armats i col·locats dins de tubulars de PE de doble capa de Ø 90 mm i 4 de Ø 110 mm dins de dau protector de formigó en el pas sota la calçada. Es col·locaran arquetes de registre amb tapes de fosa C-250 de ferro, de 60x60 cm als creuaments de calçada i de 40x40cm en els canvis sobtats de direcció i en esteses llargues per facilitar l'estesa de cable com a màxim cada 100m.

La instal·lació d'enllumenat públic haurà de lliurar-se legalitzada segons la normativa del Reglament Electrotècnic de Baixa Tensió vigent. La potencia i caiguda de tensió de la present línia s'ha tingut en compte alhora de legalitzar la instal·lació executada.

La nova potència a instal·lar serà:

Línia 1:	1 punts de llum de 110 W LED = 110W
	5 punts de llum de 95 W LED = 475 W
Línia 2:	2 punts de llum de 60 W LED = 120 W
	9 punts de llum de 45 W LED = 405 W

Les distàncies entre punts de llum i els càlculs de la potencia a instal·lar es desprèn dels càlculs adjunts i es reflexa al plànol d'enllumenat públic.

Proteccions

A més de la protecció de cada punt de llum amb fusibles s'instal·larà una placa de terra a l'inici i final de cada línia i al quadre de comandament, tanmateix es col·locaran piquetes de terra en les arquetes de registre cada 100ml. Unint totes les plaques es disposarà una presa de terra formada per cable nu de coure de 35 mm² de secció. Aquest cable anirà soterrat directament a terra, és a dir, fora de les canalitzacions elèctriques i a 50 cm de profunditat com a mínim. La xarxa de terres propera a les estacions transformadores, a menys de 15m de distància serà aïllat, en cap cas pot haver-hi cap pica ni placa de terra en un radi mínim de 15 m de cada estació transformadora.

Totes les unions es faran amb soldadura aluminotèrmica d'alta temperatura de fusió.

S'obtindrà una resistència a terra inferior a 10 Ω. La unió a la columna serà mitjançant terminal a pressió, cargol, roseta i femella de material inoxidable.

A més a més de la posada a terra de les masses, es preveuran disposicions de tall per intensitat de defecte.

A més s'utilitzaran interruptors diferencials, la sensibilitat dels quals vindrà donada pel valor obtingut de la resistència a terra de les masses.

S'haurà de complir que $R < 24/Is$. Si suposem la instal·lació d'un diferencial amb una sensibilitat de 0,3 A, tindrem que la resistència a terra quedarà:

$$R \leq \frac{24}{0,3} = 80 \quad \Omega$$

Ja que hem imposat que la resistència a terra sigui inferior a 10 Ω , s'acomplirà l'anterior relació.

La instal·lació de tots els elements a l'interior del punt de llum, fa que tota la instal·lació sigui inaccessible i que es precisin les eines especials per a la seva manipulació.

En tota la instal·lació es complirà rigorosament allò que està prescrit en el Reglament Electrotècnic per a Baixa Tensió.

Càlcul línies enllumenat públic

Per al càlcul de les seccions dels conductors, s'han tingut en compte, entre altres, les Instruccions MI BT 007 i MI BT 017.

La secció dels conductors a utilitzar es determinarà de forma que la caiguda de tensió entre l'origen de la instal·lació i qualsevol punt d'utilització sigui més petita del 3 % és a dir, inferior a 11,4 v. La secció no serà mai inferior a 6 mm².

Quant a les intensitats màximes admissibles, es tindrà en compte la Instrucció MI BT 007.

Per als diferents càlculs a efectuar, s'utilitza el mètode de les línies de secció no uniforme.

S'obtenen les següents expressions per a les seccions dels conductors:

$$S_n = \frac{\sqrt{3 \cdot \sum (I_n \cdot \sqrt{I_n \cos \varphi_n})}}{\chi \cdot U_n} \quad \text{per al càlcul de les seccions dels conductors}$$

$$I_n = \frac{P_n}{\sqrt{3 \cdot U \cdot \cos \varphi_n}} \quad \text{per al càlcul de la intensitat}$$

$$U_n = \frac{\sqrt{3 \cdot \cos \varphi_n \cdot I_n \cdot l_n}}{\chi \cdot S_n} \quad \text{per al càlcul de la caiguda de tensió en el tram n}$$

Fórmules en les que:

- I_n = Intensitat, en ampers, que circula pel tram n
- P_n = Potència que es transporta
- U = Tensió entre fases (400 volts)
- U_n = Caiguda de tensió en volts, del tram n
- l_n = Longitud del tram en metres
- χ = Conductibilitat (56 per al coure)
- S_n = Secció del conductor en mm², del tram n

Càlculs luminotècnics

S'adjunta l'estudi luminotècnic que donen uns resultats acceptables per aquesta tipologia de vial.

QUADRE ENLLUMENAT **RESUM DE DADES**

Tensió..... **380/220 V**
 Potència a contractar..... **1,11 KW**
 Potència làmpada..... **45/60/95/110 W (LED)**

	<u>Quadre</u>	<u>Linia 1</u>	<u>Linia 2</u>
Longitud (m)	383,00	189,00	194,00
Potència (KW)	1110	525	585
Nº de punts	11	11	6
Tipus lampada	LED	45/60W	95/110W
Intensitats (A)		0,89	0,99

PERDUES DE TENSÍO

Línia 1

TRAM	POTÈNCIA	POTÈNCIA	LONGITUD	INTENSITAT	SECCIÓ	CAIGUDA DE TENSÍO		
	W	ACUMULADA W				CONDUCTOR (mm2)	PARCIAL (v)	TOTAL (v)
1,11-1,10	45	45	16,00	0,076	6,00	0,01	0,01	0,001%
1,10-1,9	45	90	16,00	0,153	6,00	0,01	0,02	0,004%
1,9-1,8	45	135	16,00	0,229	6,00	0,02	0,03	0,009%
1,8-1,7	45	180	16,00	0,306	6,00	0,02	0,06	0,015%
1,7-1,6	45	225	16,00	0,382	6,00	0,03	0,08	0,022%
1,6-1,5	45	270	16,00	0,458	6,00	0,03	0,12	0,031%
1,5-1,4	45	315	16,00	0,535	6,00	0,04	0,16	0,042%
1,4-1,3	45	360	16,00	0,611	6,00	0,05	0,20	0,053%
1,3-1,2	45	405	28,00	0,688	6,00	0,09	0,29	0,077%
1,2-1,1	60	465	16,00	0,790	6,00	0,06	0,35	0,092%
1,1-Q.C.	60	525	17,00	0,891	6,00	0,07	0,42	0,111%
		525	189,00	0,891				0,111%

PERDUES DE TENSÍO

Línia 2

TRAM	POTÈNCIA	POTÈNCIA	LONGITUD	INTENSITAT	SECCIÓ	CAIGUDA DE TENSÍO		
	W	ACUMULADA W				CONDUCTOR (mm2)	PARCIAL (v)	TOTAL (v)
2,6-2,5	110	110	32,00	0,187	6,00	0,03	0,03	0,007%
2,5-2,4	95	205	32,00	0,348	6,00	0,05	0,08	0,021%
2,4-2,3	95	300	32,00	0,509	6,00	0,08	0,15	0,041%
2,3-2,2	95	395	32,00	0,671	6,00	0,10	0,25	0,067%
2,2-2,1	95	490	36,00	0,832	6,00	0,14	0,39	0,103%
2,1-Q.C.	95	585	30,00	0,993	6,00	0,14	0,53	0,139%
		585	194,00	0,993				0,139%

CM SALVI, S.L.

Proyecto elaborado por Estefanía Páez

Avenida del Vallès, 36 - Lliçà de Vall - BARCELONA

Teléfono

Fax

e-Mail epaez@salvi.es

25347 - Masia Les Garrigues_Les Borges Blanques_V3

Índice

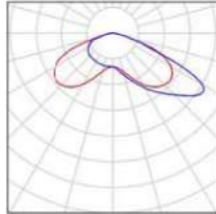
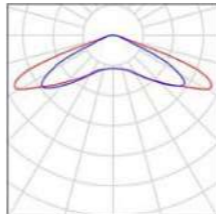
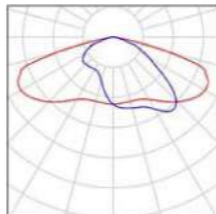
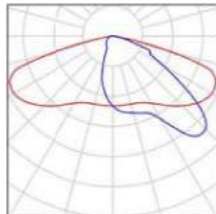
25347 - Masia Les Garrigues_Les Borges Blanques_V3

Portada del proyecto	1
Índice	2
Lista de luminarias	3
SALVI TOWN 20W 30K F5M1 PMMA SP 110W	
Hoja de datos de luminarias	4
SALVI TOWN 10W 30K F4M2 PMMA SP 60W	
Hoja de datos de luminarias	5
SALVI TOWN 245 30K F2MD PMMA S 607mA 95W.Idt	
Hoja de datos de luminarias	6
SALVI TOWN 245 30K F2M2 PMMA S 288mA 45W.Idt	
Hoja de datos de luminarias	7
Secció 1	
Datos de planificación	8
Resultados luminotécnicos	10
Rendering (procesado) de colores falsos	12
Recuadros de evaluación	
Vorera	
Isolíneas (E)	13
Gráfico de valores (E)	14
Recuadro de evaluación Calçada	
Isolíneas (E)	15
Gráfico de valores (E)	16
Rambla	
Isolíneas (E)	17
Gráfico de valores (E)	18
Pareterre	
Isolíneas (E)	19
Gráfico de valores (E)	20
Secció 2	
Datos de planificación	21
Resultados luminotécnicos	23
Rendering (procesado) de colores falsos	25
Recuadros de evaluación	
Vorera	
Isolíneas (E)	26
Gráfico de valores (E)	27
Calçada	
Isolíneas (E)	28
Gráfico de valores (E)	29

Contacto:
 N° de encargo:
 Empresa:
 N° de cliente:

Fecha: 14.09.2020
 Proyecto elaborado por: Estefanía Páez

25347 - Masia Les Garrigues_Les Borges Blanques_V3 / Lista de luminarias

6 Pieza	SALVI TOWN 10W 30K F4M2 PMMA SP 60W N° de artículo: Flujo luminoso (Luminaria): 7580 lm Flujo luminoso (Lámparas): 7580 lm Potencia de las luminarias: 60.0 W Clasificación luminarias según CIE: 100 Código CIE Flux: 30 71 97 100 100 Lámpara: 1 x 8 L5 (Factor de corrección 1.000).	Dispone de una imagen de la luminaria en nuestro catálogo de luminarias.	
6 Pieza	SALVI TOWN 20W 30K F5M1 PMMA SP 110W N° de artículo: Flujo luminoso (Luminaria): 13760 lm Flujo luminoso (Lámparas): 13760 lm Potencia de las luminarias: 110.0 W Clasificación luminarias según CIE: 100 Código CIE Flux: 23 67 97 100 100 Lámpara: 1 x 8 L5 (Factor de corrección 1.000).	Dispone de una imagen de la luminaria en nuestro catálogo de luminarias.	
6 Pieza	SALVI TOWN 245 30K F2M2 PMMA S 288mA 45W.ltd N° de artículo: Flujo luminoso (Luminaria): 6278 lm Flujo luminoso (Lámparas): 6278 lm Potencia de las luminarias: 45.0 W Clasificación luminarias según CIE: 100 Código CIE Flux: 34 72 97 100 100 Lámpara: 1 x 245 30 (Factor de corrección 1.000).	Dispone de una imagen de la luminaria en nuestro catálogo de luminarias.	
6 Pieza	SALVI TOWN 245 30K F2MD PMMA S 607mA 95W.ltd N° de artículo: Flujo luminoso (Luminaria): 11817 lm Flujo luminoso (Lámparas): 11817 lm Potencia de las luminarias: 95.0 W Clasificación luminarias según CIE: 100 Código CIE Flux: 34 72 97 100 100 Lámpara: 1 x 245 30 (Factor de corrección 1.000).	Dispone de una imagen de la luminaria en nuestro catálogo de luminarias.	

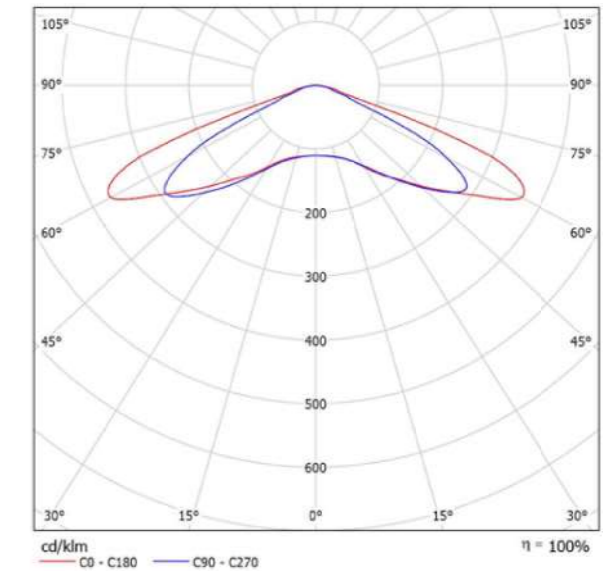
SALVI TOWN 20W 30K F5M1 PMMA SP 110W / Hoja de datos de luminarias

Dispone de una imagen de la luminaria en nuestro catálogo de luminarias.



Clasificación luminarias según CIE: 100
Código CIE Flux: 23 67 97 100 100

Emisión de luz 1:



Para esta luminaria no puede presentarse ninguna tabla UGR porque carece de atributos de simetría.

CM SALVI, S.L.
Avenida del Vallès, 36 - Lliçà de Vall - BARCELONA

Proyecto elaborado por Estefanía Páez
Teléfono
Fax
e-Mail epaez@salvi.es

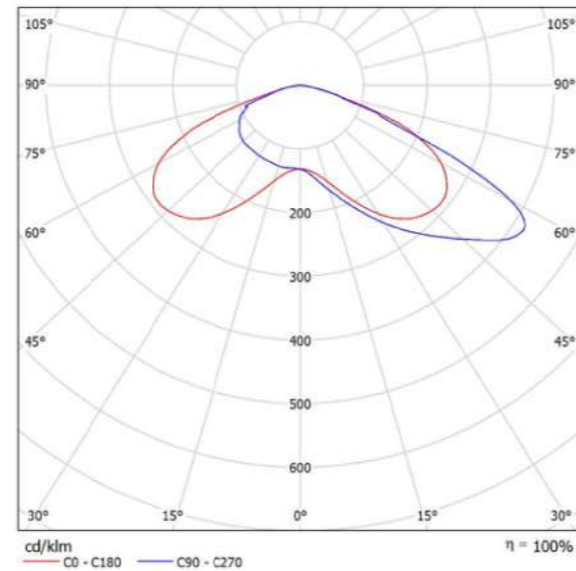
SALVI TOWN 10W 30K F4M2 PMMA SP 60W / Hoja de datos de luminarias

Dispone de una imagen de la luminaria en nuestro catálogo de luminarias.



Clasificación luminarias según CIE: 100
Código CIE Flux: 30 71 97 100 100

Emisión de luz 1:



Para esta luminaria no puede presentarse ninguna tabla UGR porque carece de atributos de simetría.

CM SALVI, S.L.
Avenida del Vallès, 36 - Lliçà de Vall - BARCELONA

Proyecto elaborado por Estefanía Páez
Teléfono
Fax
e-Mail epaez@salvi.es

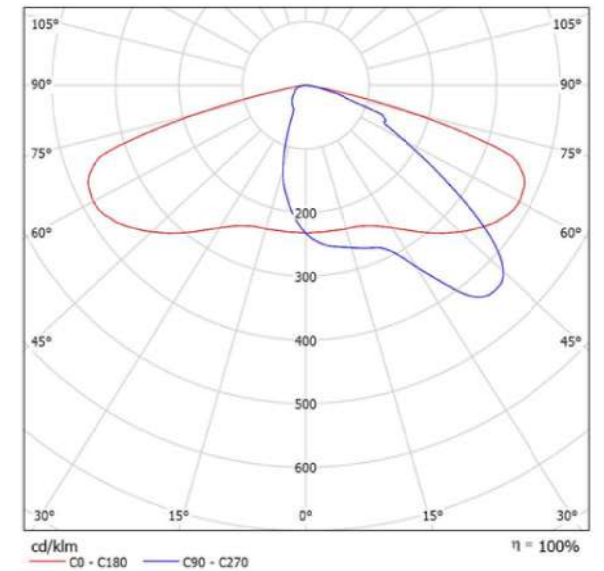
SALVI TOWN 245 30K F2MD PMMA S 607mA 95W.Idt / Hoja de datos de luminarias

Dispone de una imagen de la luminaria en nuestro catálogo de luminarias.



Clasificación luminarias según CIE: 100
Código CIE Flux: 34 72 97 100 100

Emisión de luz 1:



Para esta luminaria no puede presentarse ninguna tabla UGR porque carece de atributos de simetría.

CM SALVI, S.L.
Avenida del Vallès, 36 - Lliçà de Vall - BARCELONA

Proyecto elaborado por Estefanía Páez
Teléfono
Fax
e-Mail epaez@salvi.es

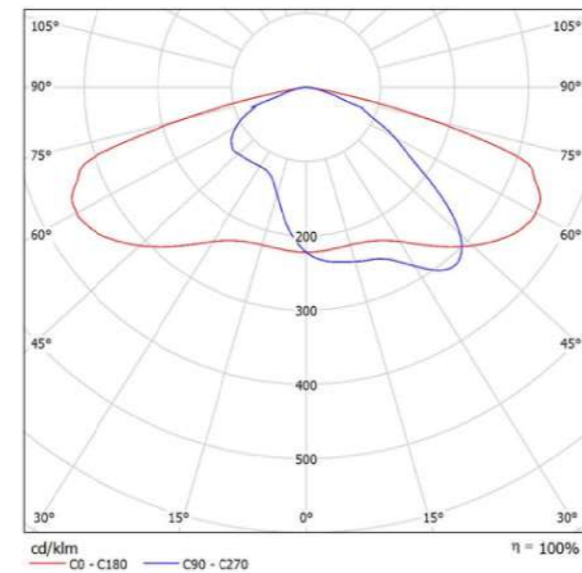
SALVI TOWN 245 30K F2M2 PMMA S 288mA 45W.Idt / Hoja de datos de luminarias

Dispone de una imagen de la luminaria en nuestro catálogo de luminarias.



Clasificación luminarias según CIE: 100
Código CIE Flux: 34 72 97 100 100

Emisión de luz 1:



Para esta luminaria no puede presentarse ninguna tabla UGR porque carece de atributos de simetría.

CM SALVI, S.L.
Avenida del Vallès, 36 - Lliçà de Vall - BARCELONA

Proyecto elaborado por Estefanía Páez
Teléfono
Fax
e-Mail epaez@salvi.es

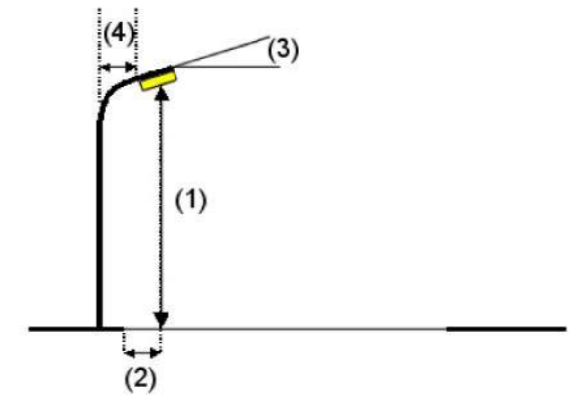
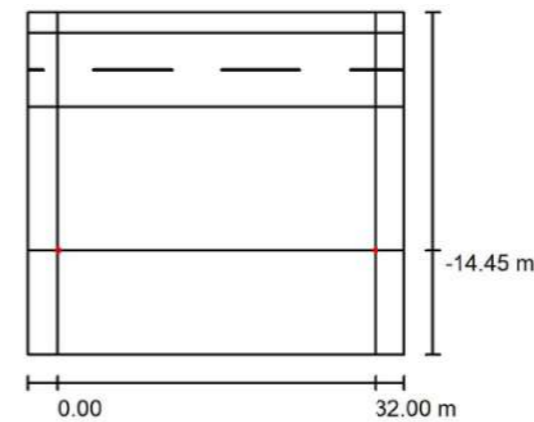
Secció 1 / Datos de planificación

Perfil de la vía pública

Vorera (Anchura: 2.050 m)
Calçada (Anchura: 7.500 m, Cantidad de carriles de tránsito: 2, Revestimiento de la calzada: R3, q0: 0.070)
Rambla (Anchura: 14.450 m)
Pareterre (Anchura: 10.500 m)

Factor mantenimiento: 0.85

Disposiciones de las luminarias



Luminaria: SALVI TOWN 20W 30K F5M1 PMMA SP 110W
Flujo luminoso (Luminaria): 13760 lm
Flujo luminoso (Lámparas): 13760 lm
Potencia de las luminarias: 110.0 W
Organización: unilateral arriba
Distancia entre mástiles: 32.000 m
Altura de montaje (1): 8.250 m
Altura del punto de luz: 8.200 m
Saliente sobre la calzada (2): 21.950 m
Inclinación del brazo (3): 0.0 °
Longitud del brazo (4): 0.000 m

Valores máximos de la intensidad lumínica
con 70°: 241 cd/klm
con 80°: 28 cd/klm
con 90°: 2.37 cd/klm

Respectivamente en todas las direcciones que forman los ángulos especificados con las verticales inferiores (con luminarias instaladas aptas para el funcionamiento).

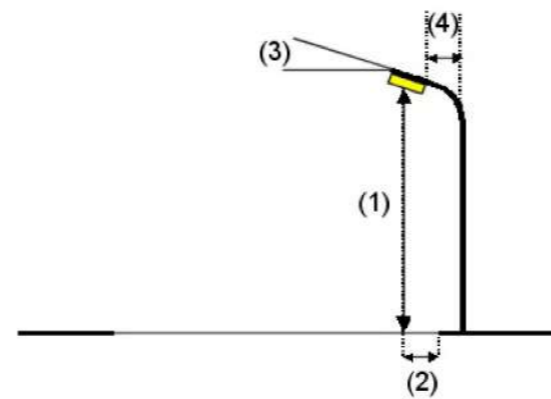
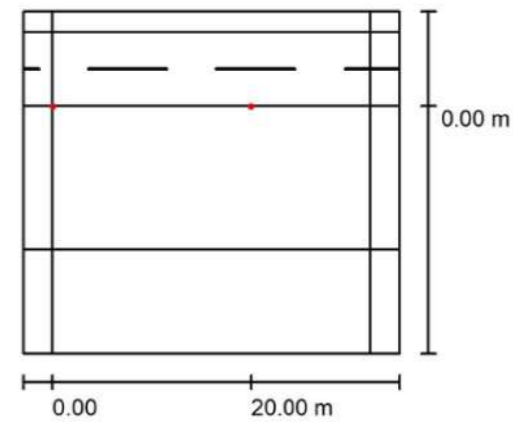
Ninguna intensidad lumínica por encima de 90°.
La disposición cumple con la clase de intensidad lumínica G5.
La disposición cumple con la clase del índice de deslumbramiento D.4.

CM SALVI, S.L.
Avenida del Vallès, 36 - Lliçà de Vall - BARCELONA

Proyecto elaborado por Estefanía Páez
Teléfono
Fax
e-Mail epaez@salvi.es

Secció 1 / Datos de planificación

Disposiciones de las luminarias

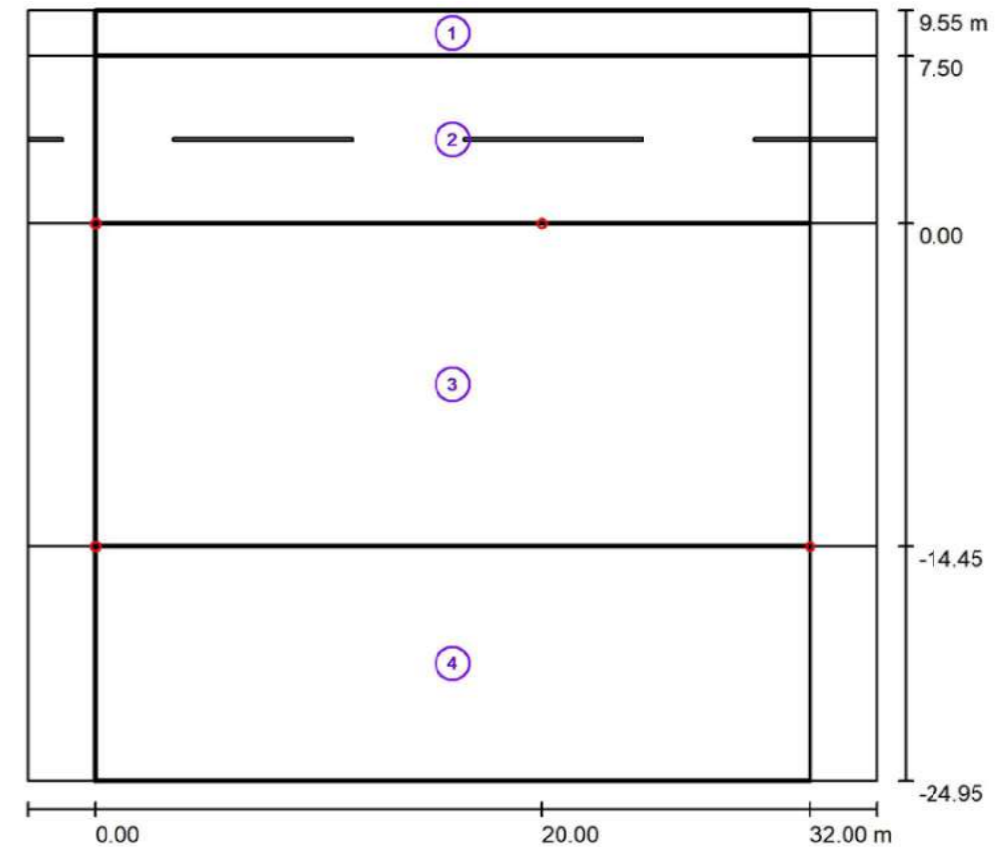


Luminaria:	SALVI TOWN 10W 30K F4M2 PMMA SP 60W	
Flujo luminoso (Luminaria):	7580 lm	Valores máximos de la intensidad lumínica
Flujo luminoso (Lámparas):	7580 lm	con 70°: 301 cd/klm
Potencia de las luminarias:	60.0 W	con 80°: 24 cd/klm
Organización:	unilateral abajo	con 90°: 1.87 cd/klm
Distancia entre mástiles:	20.000 m	Respectivamente en todas las direcciones que forman los ángulos especificados con las verticales inferiores (con luminarias instaladas aptas para el funcionamiento).
Altura de montaje (1):	6.250 m	Ninguna intensidad lumínica por encima de 90°.
Altura del punto de luz:	6.200 m	La disposición cumple con la clase de intensidad lumínica G5.
Saliente sobre la calzada (2):	0.000 m	La disposición cumple con la clase del índice de deslumbramiento D.5.
Inclinación del brazo (3):	0.0 °	
Longitud del brazo (4):	0.000 m	

CM SALVI, S.L.
Avenida del Vallès, 36 - Lliçà de Vall - BARCELONA

Proyecto elaborado por Estefanía Páez
Teléfono
Fax
e-Mail epaez@salvi.es

Secció 1 / Resultados luminotécnicos



Factor mantenimiento: 0.85

Escala 1:320

Lista del recuadro de evaluación

- 1 Vorera
Longitud: 32.000 m, Anchura: 2.050 m
Trama: 11 x 3 Puntos
Elemento de la vía pública respectivo: Vorera.
Clase de iluminación seleccionada: CE4

(Se cumplen todos los requerimientos fotométricos.)

Valores reales según cálculo:	E_m [lx]	U0
Valores de consigna según clase:	13.06	0.81
Cumplido/No cumplido:	≥ 10.00	≥ 0.40
	✓	✓

CM SALVI, S.L.
Avenida del Vallès, 36 - Lliçà de Vall - BARCELONA

Proyecto elaborado por Estefanía Páez
Teléfono
Fax
e-Mail epaez@salvi.es

Secció 1 / Resultados luminotécnicos

Lista del recuadro de evaluación

2 Recuadro de evaluación Calçada
Longitud: 32.000 m, Anchura: 7.500 m
Trama: 11 x 5 Puntos
Elemento de la vía pública respectivo: Calçada .
Clase de iluminación seleccionada: CE2 (Se cumplen todos los requerimientos fotométricos.)

	E_m [lx]	U0
Valores reales según cálculo:	21.03	0.63
Valores de consigna según clase:	≥ 20.00	≥ 0.40
Cumplido/No cumplido:	✓	✓

3 Rambla
Longitud: 32.000 m, Anchura: 14.450 m
Trama: 11 x 10 Puntos
Elemento de la vía pública respectivo: Rambla.
Clase de iluminación seleccionada: CE3 (Se cumplen todos los requerimientos fotométricos.)

	E_m [lx]	U0
Valores reales según cálculo:	18.60	0.72
Valores de consigna según clase:	≥ 15.00	≥ 0.40
Cumplido/No cumplido:	✓	✓

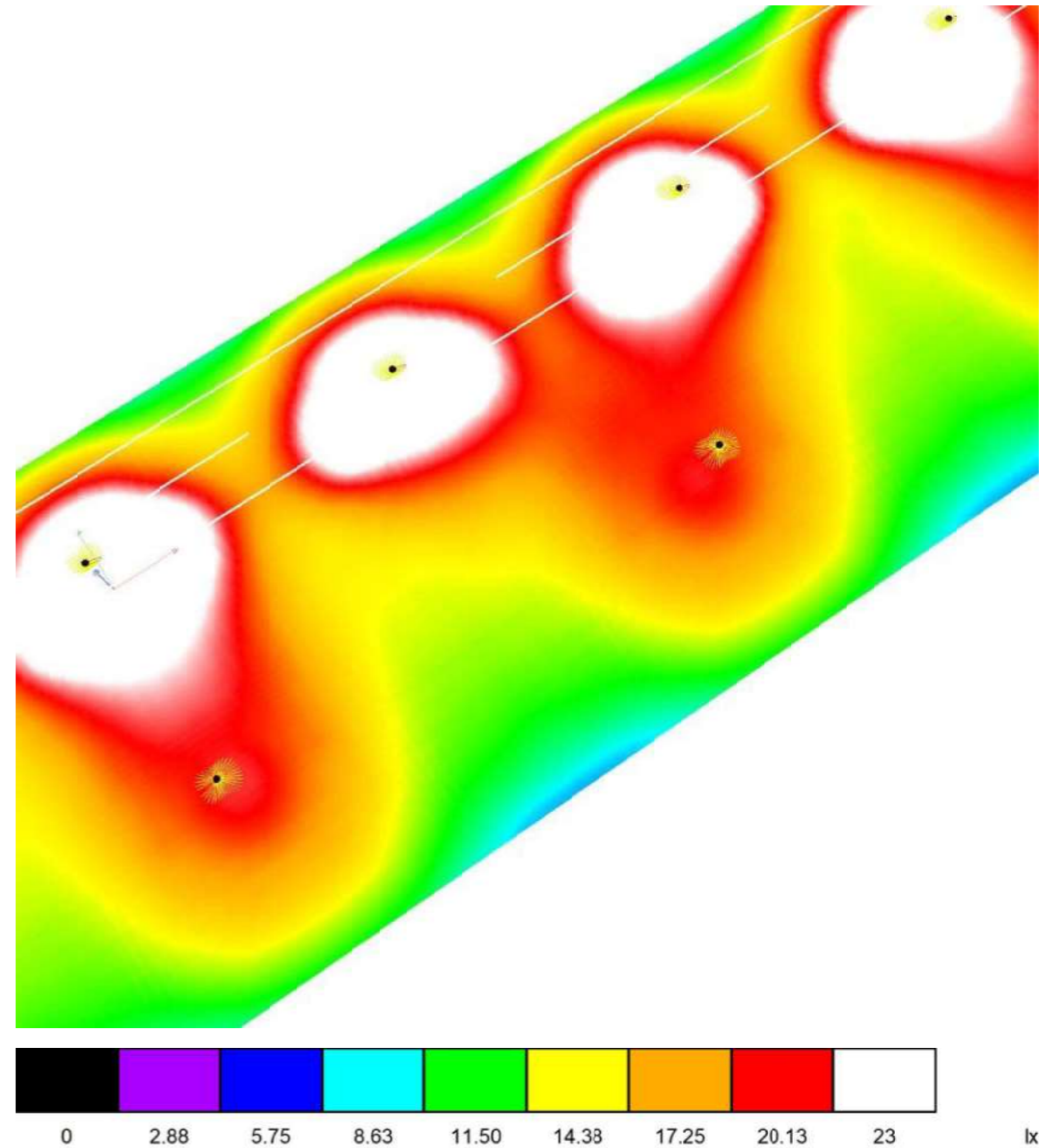
4 Pareterre
Longitud: 32.000 m, Anchura: 10.500 m
Trama: 11 x 7 Puntos
Elemento de la vía pública respectivo: Pareterre.
Clase de iluminación seleccionada: CE4 (Se cumplen todos los requerimientos fotométricos.)

	E_m [lx]	U0
Valores reales según cálculo:	13.61	0.63
Valores de consigna según clase:	≥ 10.00	≥ 0.40
Cumplido/No cumplido:	✓	✓

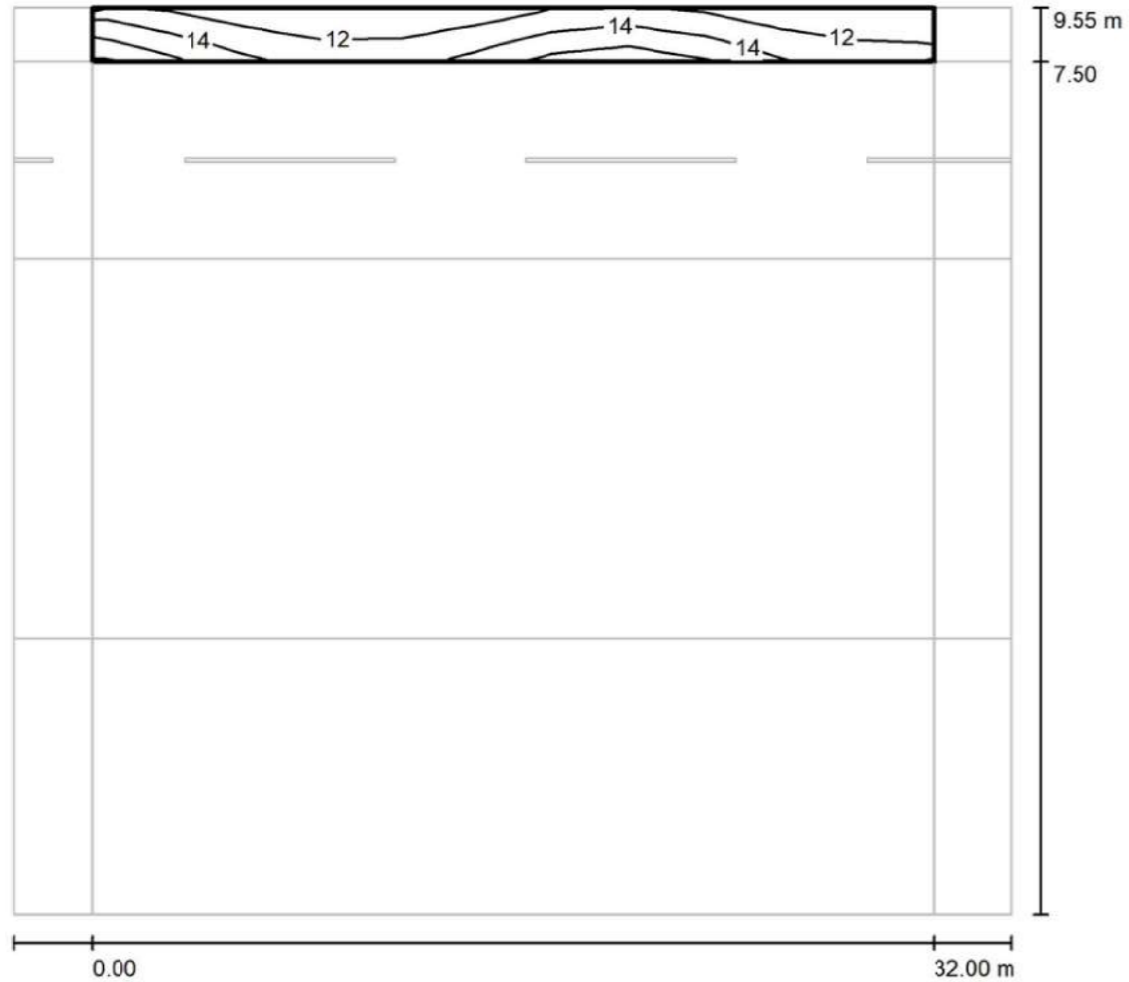
CM SALVI, S.L.
Avenida del Vallès, 36 - Lliçà de Vall - BARCELONA

Proyecto elaborado por Estefanía Páez
Teléfono
Fax
e-Mail epaez@salvi.es

Secció 1 / Rendering (procesado) de colores falsos



Secció 1 / Vorera / Isolíneas (E)

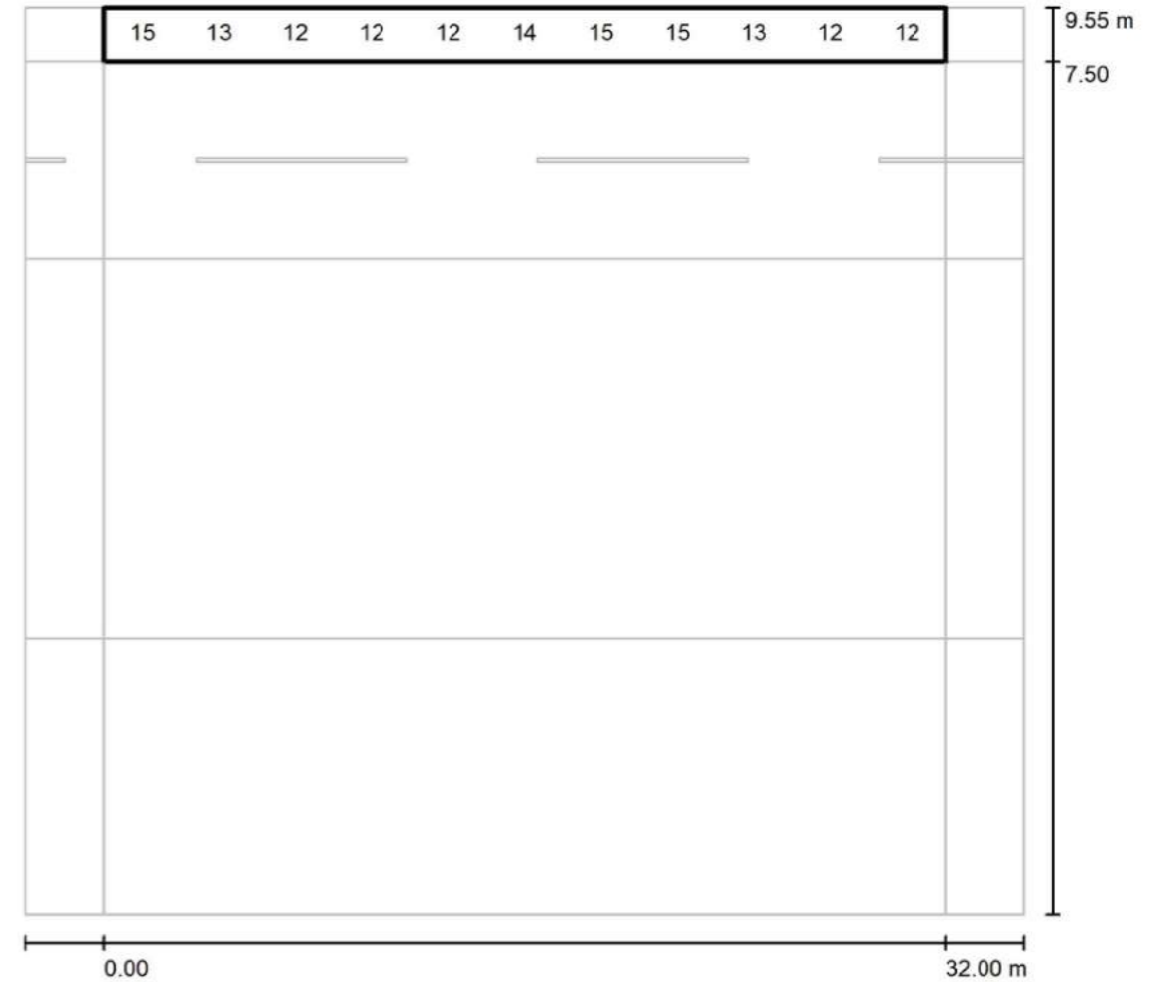


Valores en Lux, Escala 1 : 272

Trama: 11 x 3 Puntos

E_m [lx]	E_{min} [lx]	E_{max} [lx]	E_{min} / E_m	E_{min} / E_{max}
13	11	17	0.814	0.632

Secció 1 / Vorera / Gráfico de valores (E)



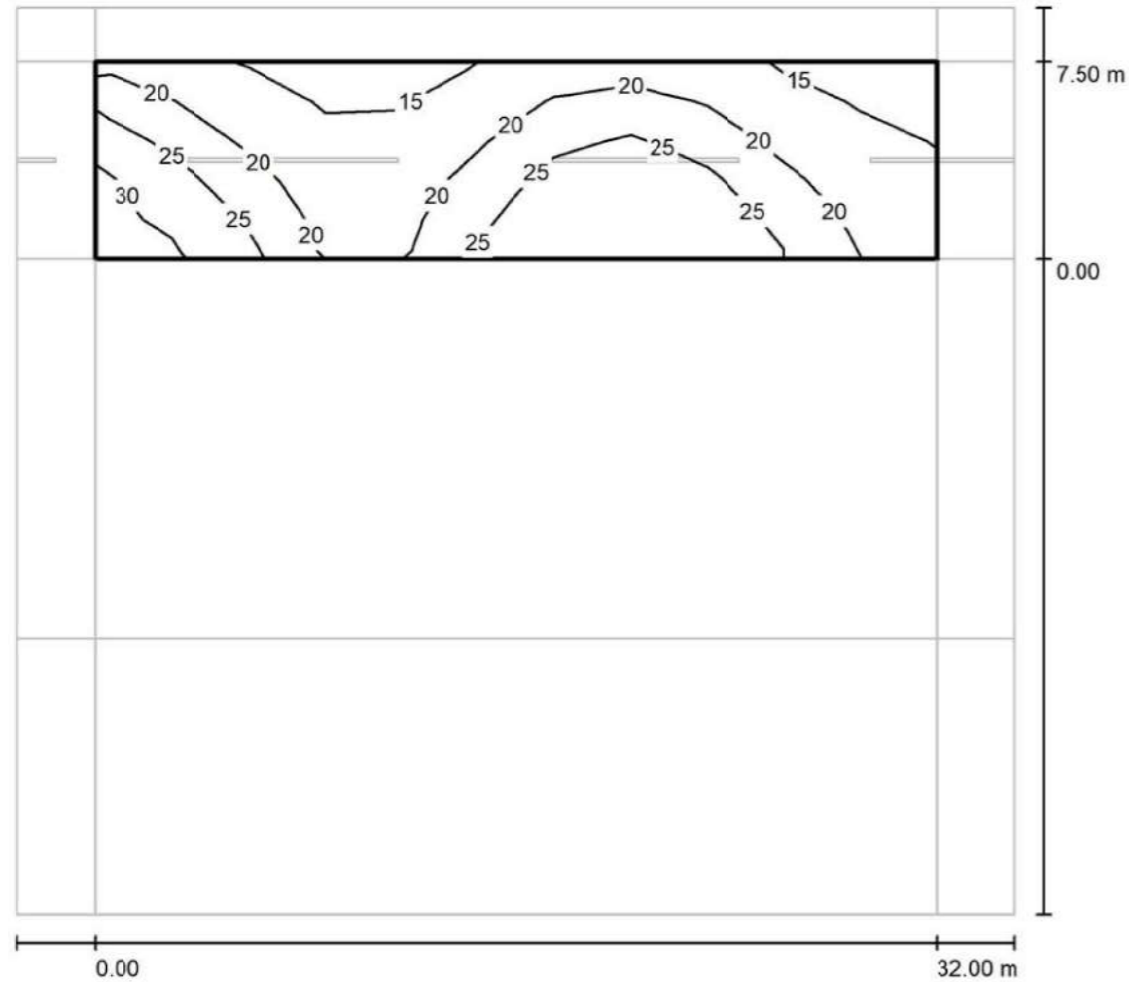
Valores en Lux, Escala 1 : 272

No pudieron representarse todos los valores calculados.

Trama: 11 x 3 Puntos

E_m [lx]	E_{min} [lx]	E_{max} [lx]	E_{min} / E_m	E_{min} / E_{max}
13	11	17	0.814	0.632

Secció 1 / Recuadro de evaluación Calçada / Isolíneas (E)

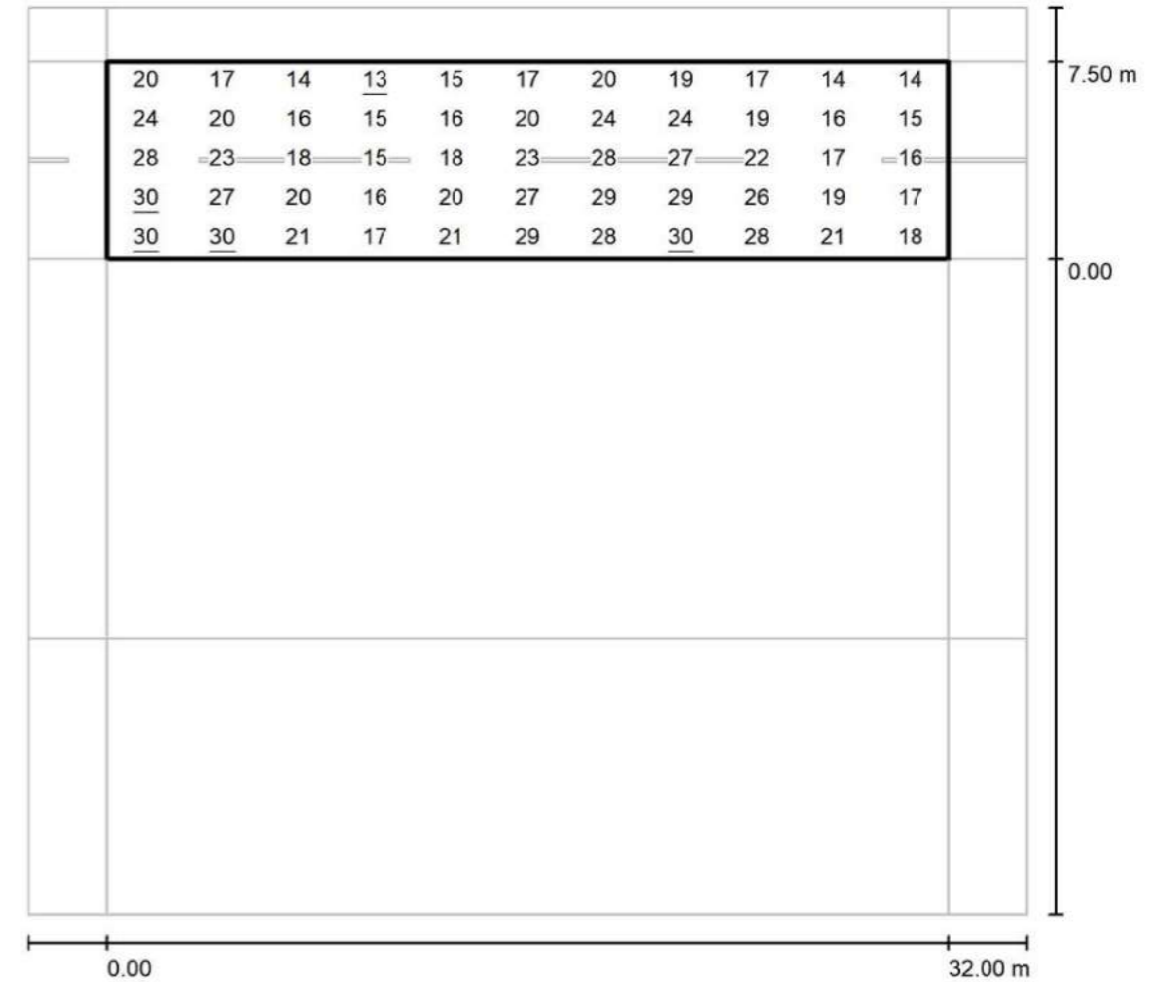


Valores en Lux, Escala 1 : 272

Trama: 11 x 5 Puntos

E_m [lx]	E_{min} [lx]	E_{max} [lx]	E_{min} / E_m	E_{min} / E_{max}
21	13	30	0.635	0.441

Secció 1 / Recuadro de evaluación Calçada / Gráfico de valores (E)

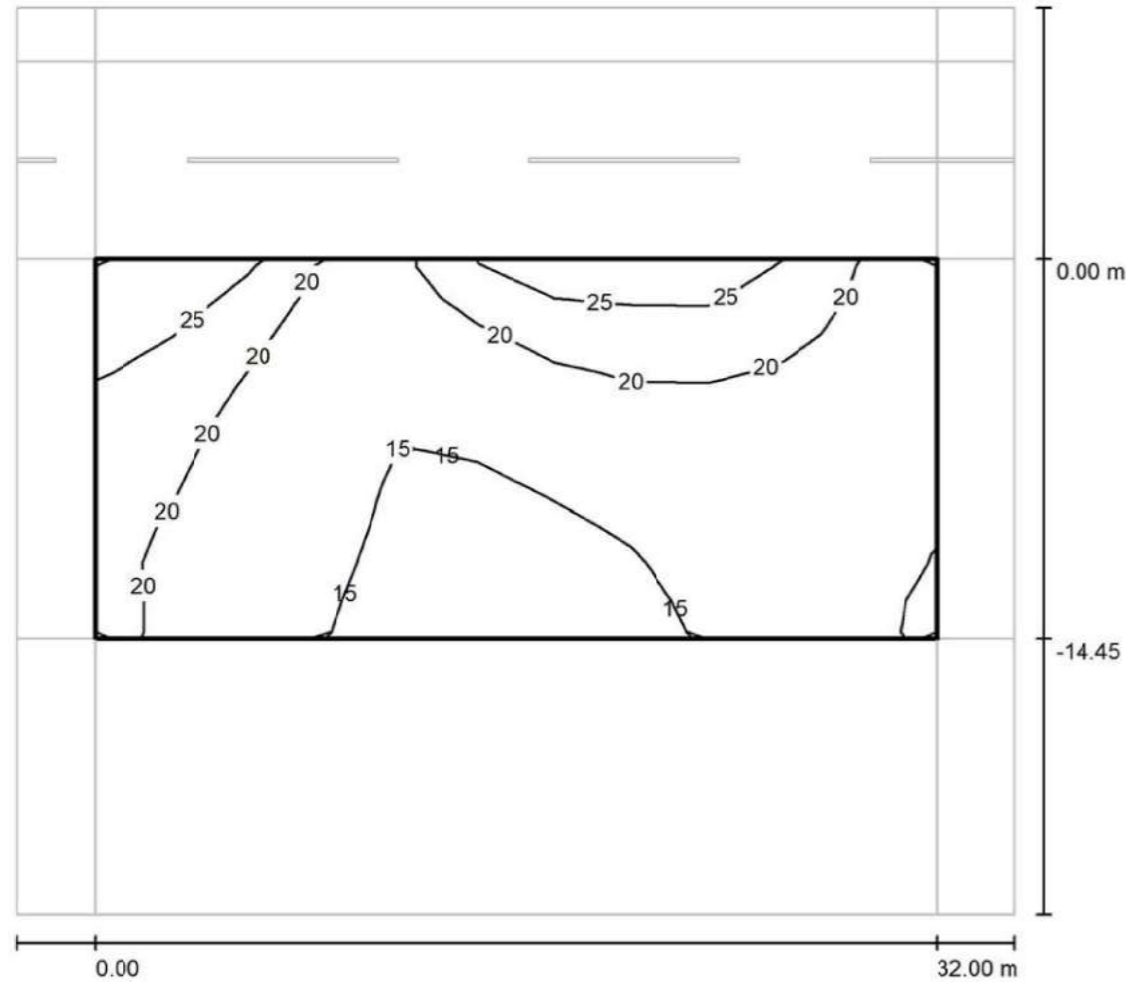


Valores en Lux, Escala 1 : 272

Trama: 11 x 5 Puntos

E_m [lx]	E_{min} [lx]	E_{max} [lx]	E_{min} / E_m	E_{min} / E_{max}
21	13	30	0.635	0.441

Secció 1 / Rambla / Isolíneas (E)

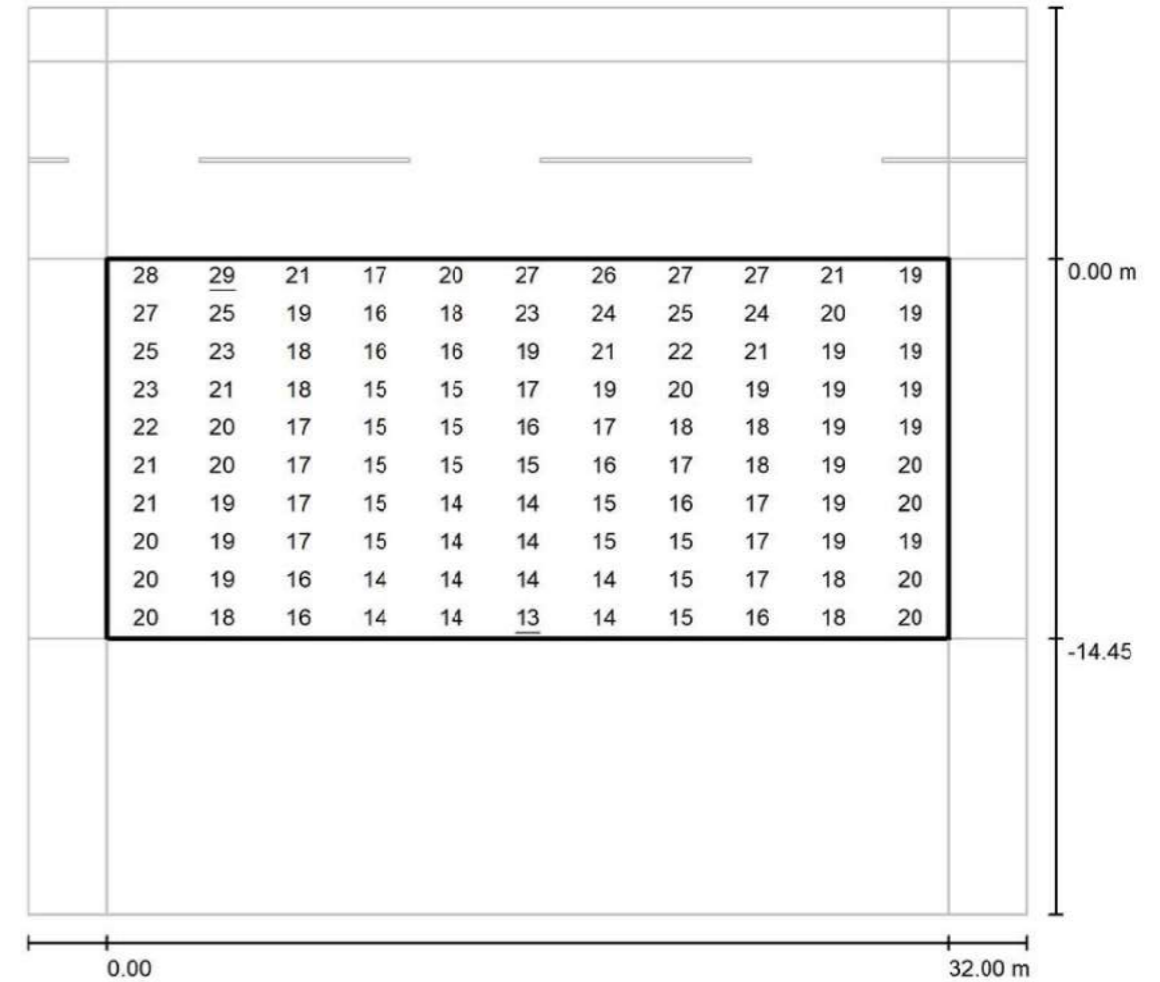


Valores en Lux, Escala 1 : 272

Trama: 11 x 10 Puntos

E_m [lx]	E_{min} [lx]	E_{max} [lx]	E_{min} / E_m	E_{min} / E_{max}
19	13	29	0.725	0.468

Secció 1 / Rambla / Gráfico de valores (E)

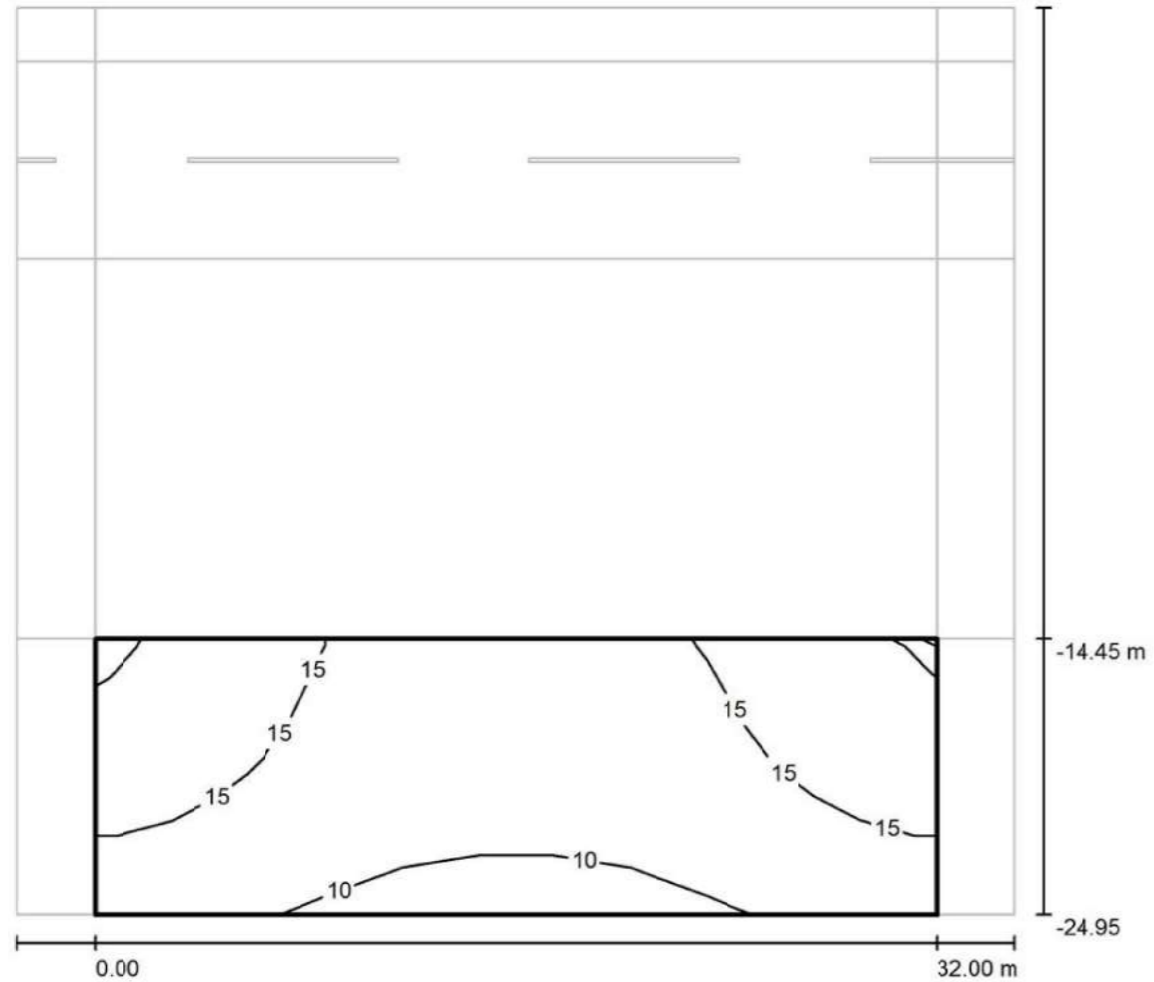


Valores en Lux, Escala 1 : 272

Trama: 11 x 10 Puntos

E_m [lx]	E_{min} [lx]	E_{max} [lx]	E_{min} / E_m	E_{min} / E_{max}
19	13	29	0.725	0.468

Secció 1 / Pareterre / Isolínies (E)

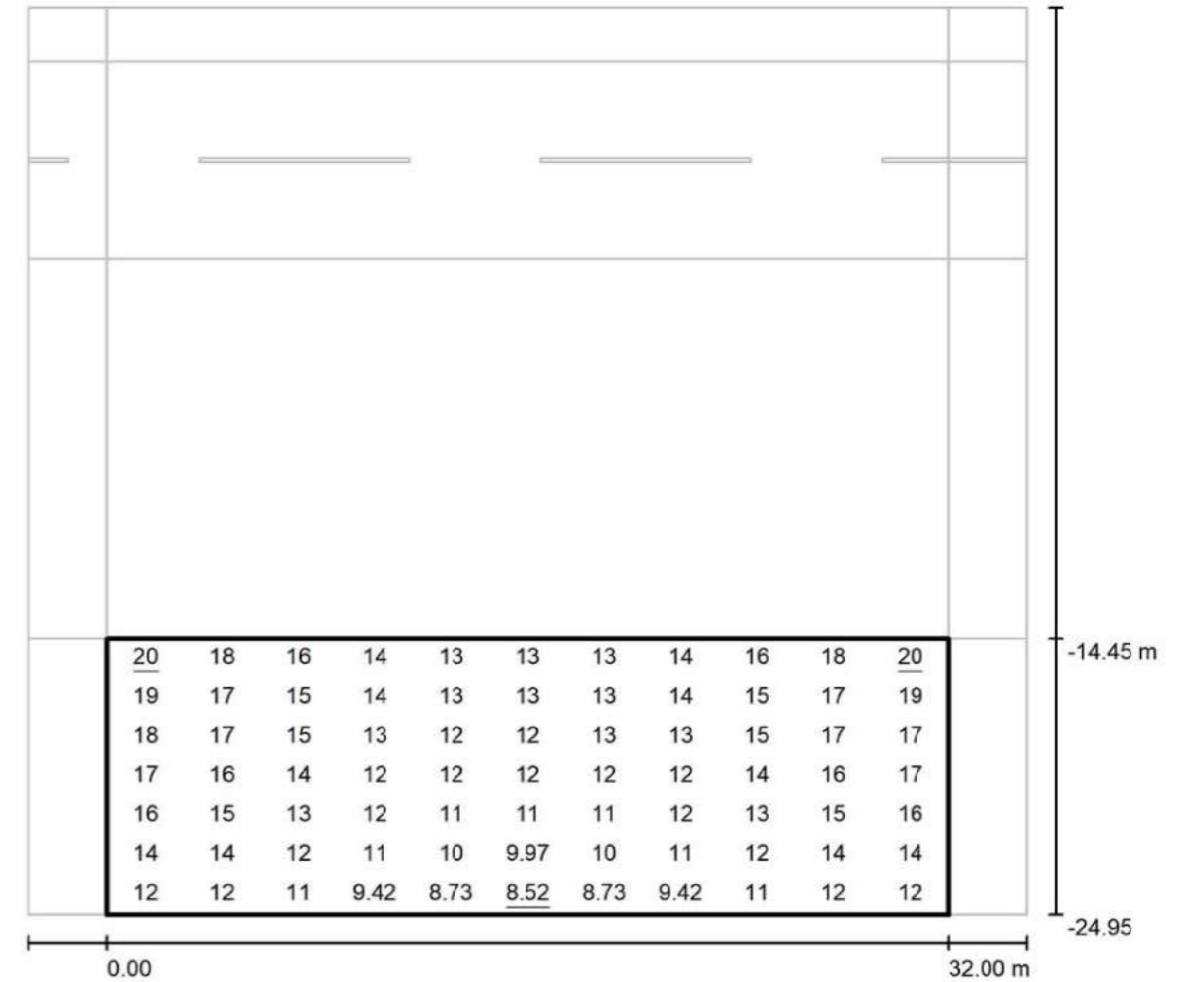


Valores en Lux, Escala 1 : 272

Trama: 11 x 7 Puntos

E_m [lx]	E_{min} [lx]	E_{max} [lx]	E_{min} / E_m	E_{min} / E_{max}
14	8.52	20	0.626	0.428

Secció 1 / Pareterre / Gráfico de valores (E)



Valores en Lux, Escala 1 : 272

Trama: 11 x 7 Puntos

E_m [lx]	E_{min} [lx]	E_{max} [lx]	E_{min} / E_m	E_{min} / E_{max}
14	8.52	20	0.626	0.428

CM SALVI, S.L.
Avenida del Vallès, 36 - Lliçà de Vall - BARCELONA

Proyecto elaborado por Estefanía Páez
Teléfono
Fax
e-Mail epaez@salvi.es

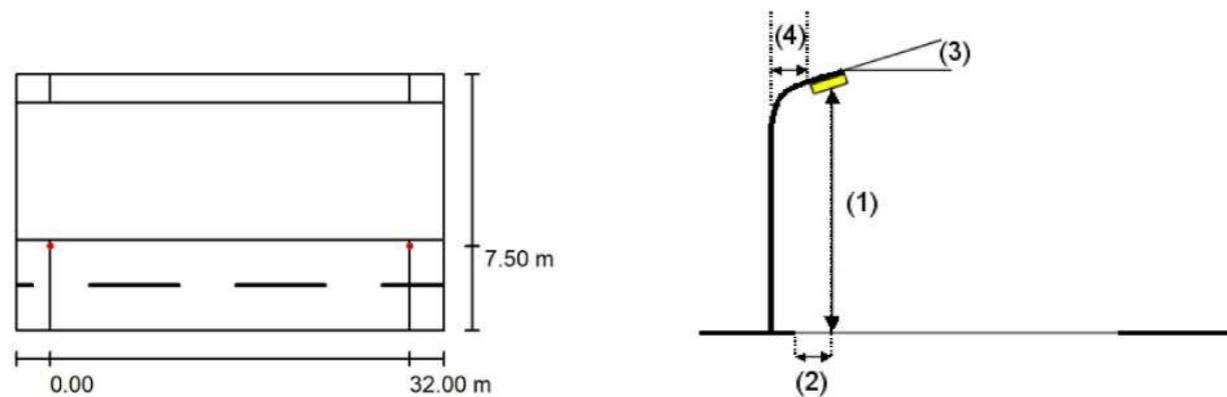
Secció 2 / Datos de planificación

Perfil de la vía pública

Vorera (Anchura: 2.500 m)
Parterre (Anchura: 12.200 m)
Calçada (Anchura: 8.000 m, Cantidad de carriles de tránsito: 2, Revestimiento de la calzada: R3, q0: 0.070)

Factor mantenimiento: 0.85

Disposiciones de las luminarias



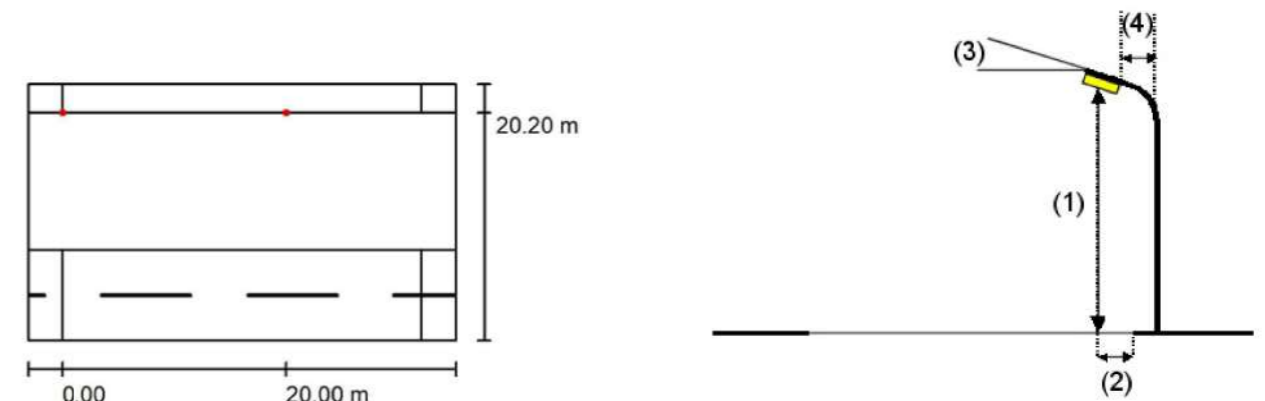
Luminaria:	SALVI TOWN 245 30K F2MD PMMA S 607mA 95W.Idt	Valores máximos de la intensidad lumínica
Flujo luminoso (Luminaria):	11817 lm	con 70°: 471 cd/klm
Flujo luminoso (Lámparas):	11817 lm	con 80°: 34 cd/klm
Potencia de las luminarias:	95.0 W	con 90°: 2.30 cd/klm
Organización:	unilateral arriba	Respectivamente en todas las direcciones que forman los ángulos especificados con las verticales inferiores (con luminarias instaladas aptas para el funcionamiento).
Distancia entre mástiles:	32.000 m	Ninguna intensidad lumínica por encima de 90°.
Altura de montaje (1):	8.150 m	La disposición cumple con la clase de intensidad lumínica G4.
Altura del punto de luz:	8.100 m	La disposición cumple con la clase del índice de deslumbramiento D.4.
Saliente sobre la calzada (2):	0.500 m	
Inclinación del brazo (3):	0.0 °	
Longitud del brazo (4):	0.000 m	

CM SALVI, S.L.
Avenida del Vallès, 36 - Lliçà de Vall - BARCELONA

Proyecto elaborado por Estefanía Páez
Teléfono
Fax
e-Mail epaez@salvi.es

Secció 2 / Datos de planificación

Disposiciones de las luminarias

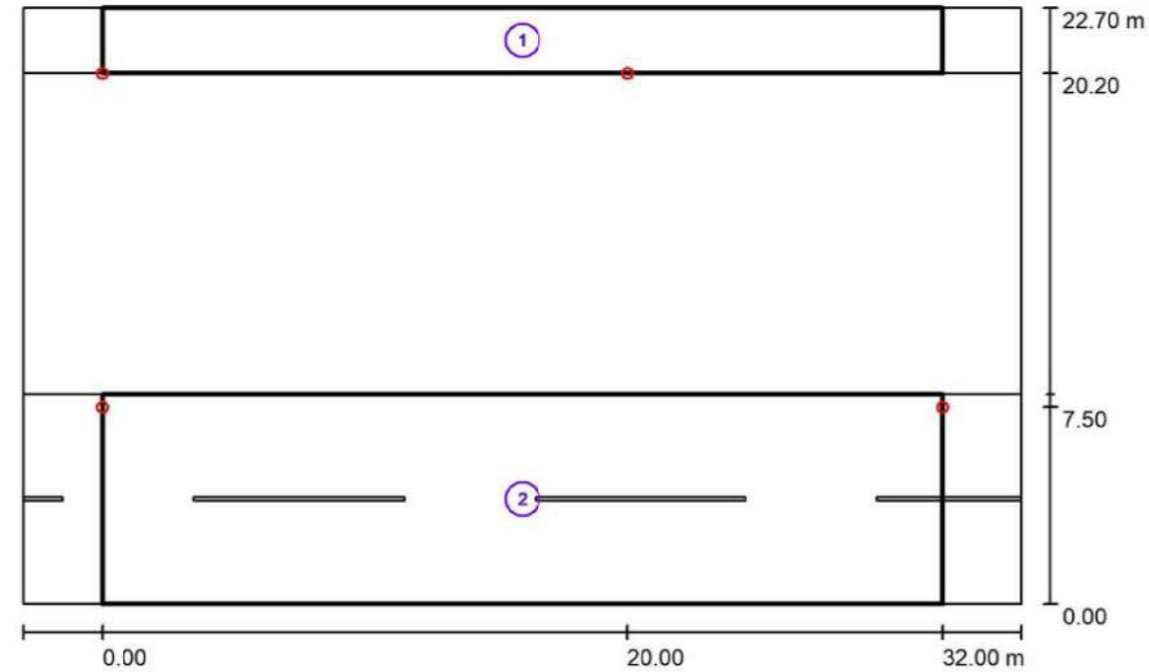


Luminaria:	SALVI TOWN 245 30K F2M2 PMMA S 288mA 45W.Idt	Valores máximos de la intensidad lumínica
Flujo luminoso (Luminaria):	6278 lm	con 70°: 402 cd/klm
Flujo luminoso (Lámparas):	6278 lm	con 80°: 40 cd/klm
Potencia de las luminarias:	45.0 W	con 90°: 2.60 cd/klm
Organización:	unilateral abajo	Respectivamente en todas las direcciones que forman los ángulos especificados con las verticales inferiores (con luminarias instaladas aptas para el funcionamiento).
Distancia entre mástiles:	20.000 m	Ninguna intensidad lumínica por encima de 90°.
Altura de montaje (1):	6.150 m	La disposición cumple con la clase de intensidad lumínica G4.
Altura del punto de luz:	6.100 m	La disposición cumple con la clase del índice de deslumbramiento D.5.
Saliente sobre la calzada (2):	20.200 m	
Inclinación del brazo (3):	0.0 °	
Longitud del brazo (4):	0.000 m	

CM SALVI, S.L.
Avenida del Vallès, 36 - Lliçà de Vall - BARCELONA

Proyecto elaborado por Estefanía Páez
Teléfono
Fax
e-Mail epaez@salvi.es

Secció 2 / Resultados luminotécnicos



Factor mantenimiento: 0.85

Escala 1:272

Lista del recuadro de evaluación

- 1 Vorera
Longitud: 32.000 m, Anchura: 2.500 m
Trama: 11 x 3 Puntos
Elemento de la vía pública respectivo: Vorera .
Clase de iluminación seleccionada: CE2

(Se cumplen todos los requerimientos fotométricos.)

Valores reales según cálculo:	E_m [lx]	U0
Valores de consigna según clase:	22.57	0.67
Cumplido/No cumplido:	≥ 20.00	≥ 0.40
	✓	✓

CM SALVI, S.L.
Avenida del Vallès, 36 - Lliçà de Vall - BARCELONA

Proyecto elaborado por Estefanía Páez
Teléfono
Fax
e-Mail epaez@salvi.es

Secció 2 / Resultados luminotécnicos

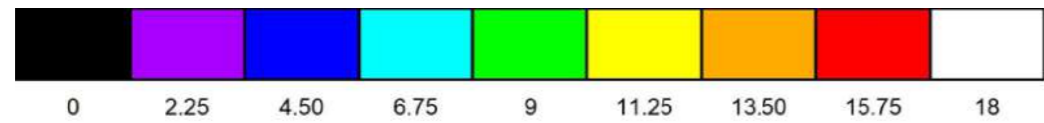
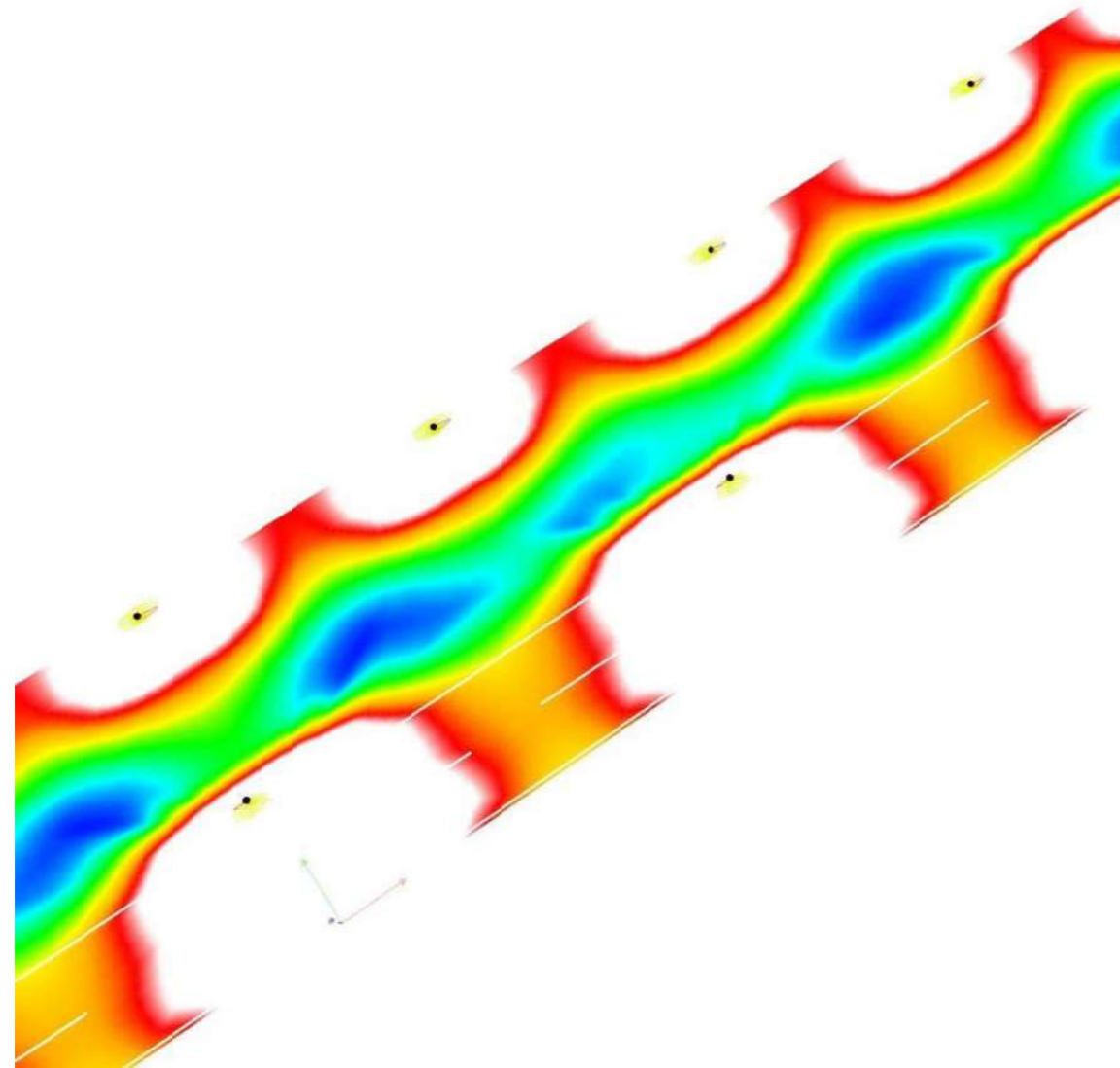
Lista del recuadro de evaluación

- 2 Calçada
Longitud: 32.000 m, Anchura: 8.000 m
Trama: 11 x 6 Puntos
Elemento de la vía pública respectivo: Calçada.
Clase de iluminación seleccionada: CE2

(Se cumplen todos los requerimientos fotométricos.)

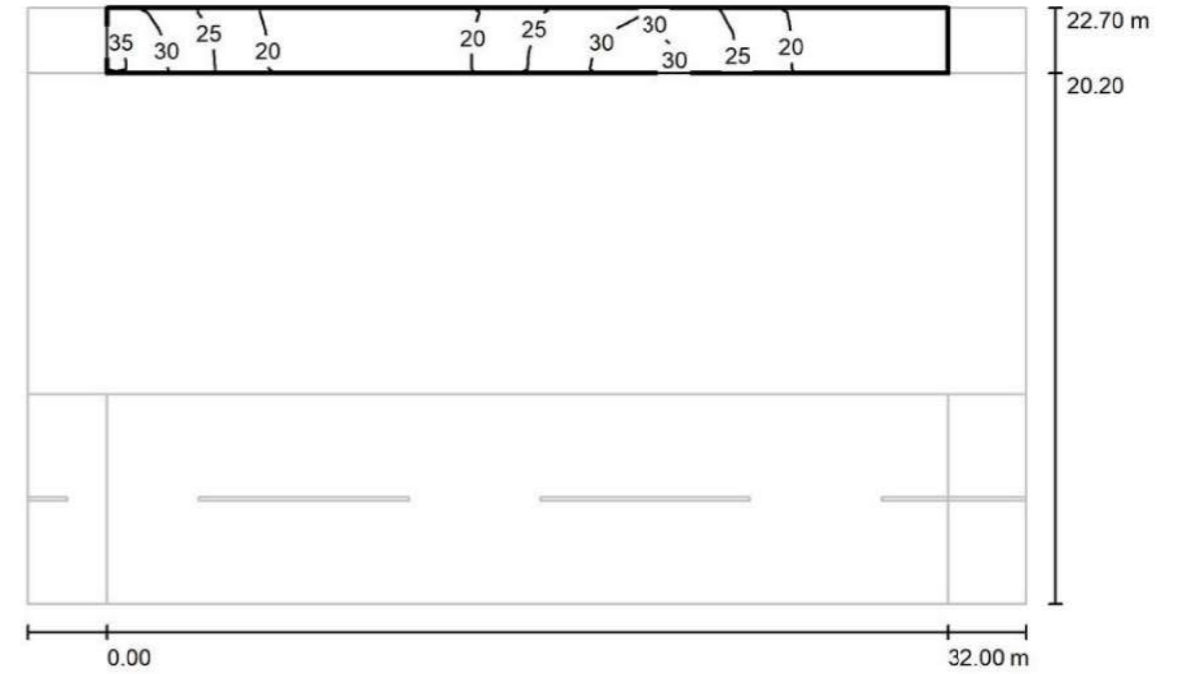
Valores reales según cálculo:	E_m [lx]	U0
Valores de consigna según clase:	22.20	0.54
Cumplido/No cumplido:	≥ 20.00	≥ 0.40
	✓	✓

Secció 2 / Rendering (procesado) de colores falsos



lx

Secció 2 / Vorera / Isolíneas (E)



Valores en Lux, Escala 1 : 272

Trama: 11 x 3 Puntos

E_m [lx]	E_{min} [lx]	E_{max} [lx]	E_{min} / E_m	E_{min} / E_{max}
23	15	33	0.670	0.451

Secció 2 / Vorera / Gráfico de valores (E)



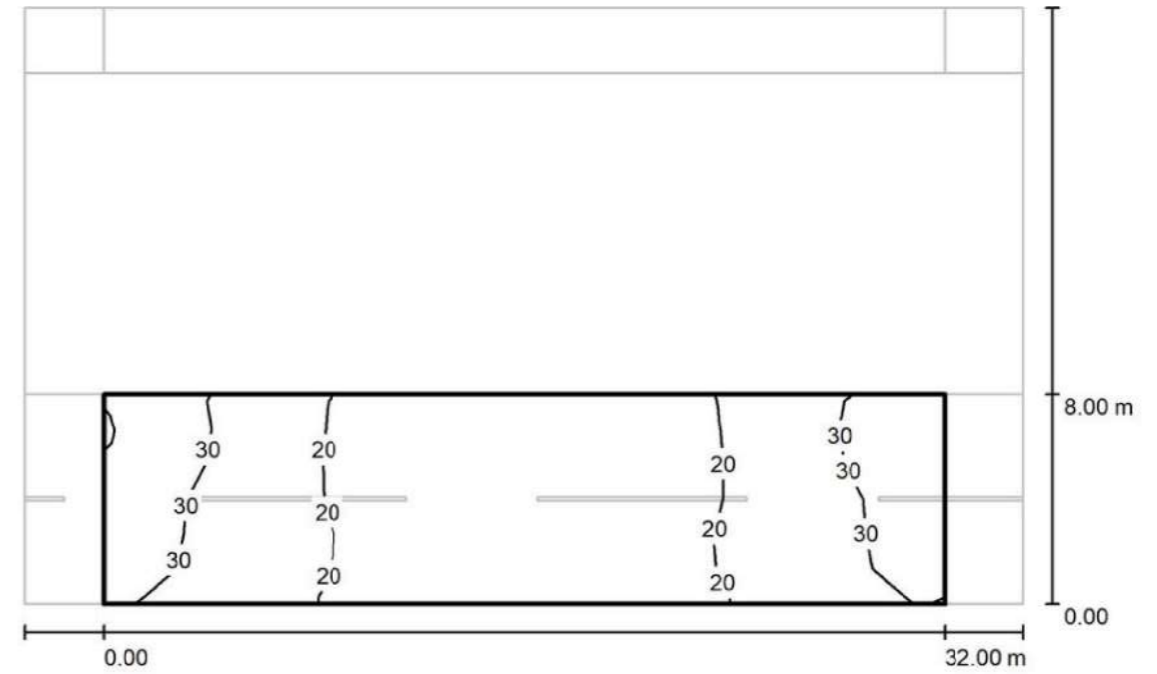
Valores en Lux, Escala 1 : 272

No pudieron representarse todos los valores calculados.

Trama: 11 x 3 Puntos

E_m [lx]	E_{min} [lx]	E_{max} [lx]	E_{min} / E_m	E_{min} / E_{max}
23	15	33	0.670	0.451

Secció 2 / Calçada / Isolíneas (E)



Valores en Lux, Escala 1 : 272

Trama: 11 x 6 Puntos

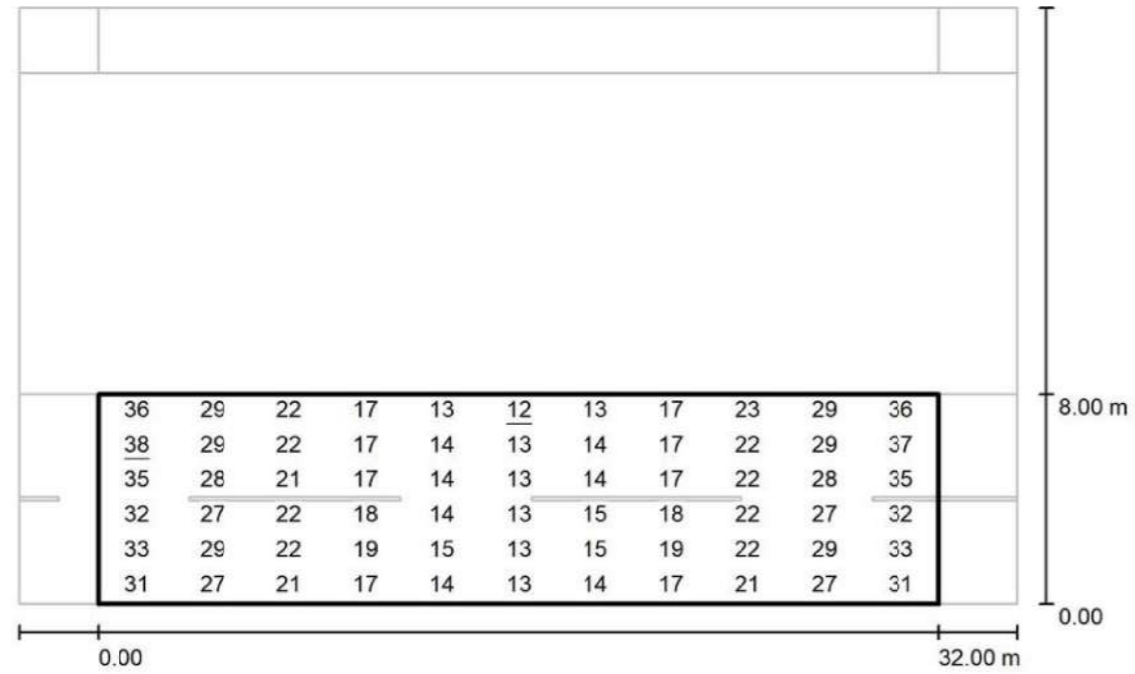
E_m [lx]	E_{min} [lx]	E_{max} [lx]	E_{min} / E_m	E_{min} / E_{max}
22	12	38	0.543	0.320

CM SALVI, S.L.

Avenida del Vallès, 36 - Lliçà de Vall - BARCELONA

Proyecto elaborado por Estefanía Páez
 Teléfono
 Fax
 e-Mail epaez@salvi.es

Secció 2 / Calçada / Gráfico de valores (E)



Valores en Lux, Escala 1 : 272

Trama: 11 x 6 Puntos

E_m [lx]	E_{min} [lx]	E_{max} [lx]	E_{min} / E_m	E_{min} / E_{max}
22	12	38	0.543	0.320

PLA D'OBRES

INTRODUCCIÓ

El present annex pretén elaborar un pla de treballs indicatiu de l'estructuració de les fases d'obra, amb la finalitat de elaborar una base per al Contractista que s'ajusti a les necessitats de les obres i que permeti la màxima eficiència i comoditat per als veïns afectats.

TERMINI

En el present projecte s'ha estimat com a període màxim d'execució de les obres es de **6 MESOS**, amb un pla d'obra subdividit segons els capítols del pressupost. El pla d'obra és una proposta que caldrà adaptar a les possibilitats de la contracta així com a modificacions posteriors que pugui arribar a patir del projecte així com ampliacions o reduccions de l'àmbit d'actuació.

IMPLANTACIÓ

La proposta general de tancament d'obra es basa en reduir al màxim tant el trànsit de vehicles com de vianants dins l'àmbit de l'obra. És per això que es planteja limitar el trànsit de vianants en tot l'àmbit d'obra. Quan els vianants hagin de circular de forma provisional prop del trànsit rodat, aquests es protegiran amb tanques tipus New Jersey.

Les casetes d'obra es proposa situar-les dins de l'àmbit de l'obra a tocar del vial amb la nova rotonda per tal que no interfereixin els treballs de l'obra i amb un accés des de la vialitat existent.

FASES

Està previst l'execució del Projecte en 2 fases, la primera fase correspon al tram de la zona amb calçada i voreres a doble nivell, així com els serveis urbanístic per donar subministrament a les noves parcel·les. La fase 2 comprèn el tram de vorera davant de la masia de les Garrigues, la pavimentació, enllumenat, sanejament de pluvials, enjardinament i reg automàtic.



CRONOGRAMA

ACTIVITATS	MES 1	MES 2	MES 3	MES 4	MES 5	MES 6
FASE 1	FASE 1					
IMPLANTACIÓ I REPLANTEIG						
ENDERROCS						
MOVIMENT DE TERRES						
FORMIGONS I OBRES DE FÀBRICA						
VORADES I ENCINTATS						
PAVIMENTS						
CLAVEGUERAM PLUVIALS						
CLAVEGUERAM RESIDUALS						
ABASTAMENT D'AIGUA						
XARXA DE MITJA I BAIXA TENSIÓ						
ENLLUMENAT PÚBLIC						
XARXA DE REG						
ENJARDINAMENT						
SENYALITZACIÓ						
FASE 2	FASE 2					
IMPLANTACIÓ I REPLANTEIG						
ENDERROCS						
MOVIMENT DE TERRES						
FORMIGONS I OBRES DE FÀBRICA						
VORADES I ENCINTATS						
PAVIMENTS						
CLAVEGUERAM PLUVIALS						
ENLLUMENAT PÚBLIC						
XARXA DE REG						
ENJARDINAMENT						
MOBILIARI						
SEGURETAT I SALUT						
CONTROL DE QUALITAT						

GESTIÓ DE RESIDUS

Introducció i objectius

L'aprovació del Real Decreto 105/2008, de 1 de febrero, por el qual se regula la producción y gestión de los residuos de construccions y demolición estableix un precedent a nivell nacional en la gestió de residus de construcció i d'enderrocs.

L'ajuntament de Castelldefels com a productor de residus ha de vetllar pel compliment de la normativa específica vigent, fomentant la prevenció de residus d'obra, la reutilització, el reciclat i altres formes de valoració, tot assegurant un tractament adequat amb l'objecte d'assolir un desenvolupament sostenible de l'activitat de la construcció.

Definició de conceptes.

Residu de construcció i d'enderrocs: qualsevol substància u objecte que, complint la definició de Residu inclosa en el article 3.a de la Ley 10/998, de 21 d'abril, es generi en una obra de construcció o demolició.

Residu especial: tots aquells residus que per la seva naturalesa potencialment contaminant requereixen un tractament específic i un control periòdic i que estan inclosos dins l'àmbit d'aplicació de la Directiva 91/689/CE, del 12 de desembre.

Residu no especial: tots els residus que no es classifiquen com a residus inerts o especials.

Residu inert: residu no perillós que no experimenta transformacions físiques, químiques o biològiques significatives, no es soluble ni combustible, ni reacciona física ni químicament ni de cap altre manera, no és biodegradable, no afecta negativament a altres matèries que pugui entrar en contacte de forma que pugui donar lloc a contaminació ambiental o perjudicial per a la salut humana. La lixivialitat total i la seva ecotoxicitat així com el contingut de contaminants de residus hauran de ser insignificants. En cap cas ha de suposar un risc per als éssers vius ni per la qualitat de les aigües superficials o subterrànies.

Productor de residus de construcció i demolició: La persona física o jurídica titular de la llicència urbanística en una obra de construcció o demolició; en les obres que no sigui necessari llicència urbanística, es considerarà productor de residu la persona física o jurídica titular del bé immoble objecte d'una obra de construcció o demolició.

La persona física o jurídica que realitzi operacions de tractament, de barreja o d'una altre tipologia, que ocasioni un canvi de naturalesa o de composició dels residus.

El importador o adquiridor en qualsevol Estat de la Unió Europea de residus de construcció o demolició.

Posseïdor de residus de la construcció i demolició: La persona física o jurídica que tingui al seu poder els residus de la construcció i demolició i ostenti la condició de gestor de residus. Tindrà la consideració de posseïdor de residus la persona física o jurídica que executi l'obra de construcció o

demolició, com el constructor, els subcontractistes i els treballadors autònoms. No tindrà la consideració de posseïdor de residus de construcció i demolició els treballadors per compte aliè.

Tipologia de residus generats

A continuació es presenta un llistat dels residus que es poden produir durant l'obra i la seva classificació segons el Catàleg Europeu de Residus (CER), que està en vigor des de l'1 de gener de 2002. Amb el nou catàleg, mitjançant un sistema de llista única s'estableix quins residus han d'ésser considerats com a perillosos (especials).

En el nou Catàleg, els residus adopten una codificació de sis xifres, essent el format de la codificació el mateix que en el Catàleg de Residus de Catalunya (CRC), tot i que aquests no tenen per què coincidir.

El CRC continua essent vigent per a determinar la correcta gestió que ha de tenir cadascun dels residus (valorització, tractament o disposició), sempre que no entri en contradicció amb l'aplicació del nou Catàleg Europeu de Residus (CER), com és el cas de la seva classificació.

Residus principals segons el CER de la construcció i demolició.

Els principals residus del procés de demolició i/o urbanització son els següents:

Terres

Roca

Formigó (paviments, murs...

Mescles bituminoses

Cablejat elèctric

Restes vegetals

Metalls

Maons

Altres: fusta, vidre, plàstic, paper i cartró.

Segons el Catàleg Europeu de Residus, aquests residus s'inclouen en els següents grups:

RESIDUS NO ESPECIALS.

(17) Residus de construcció i d'enderrocs

RUNA:

17 01 01 Formigó

17 01 02 Maons

17 01 03 Teules i materials ceràmics

17 02 02 Vidre
 17 05 04 Terra i pedres diferents de les especificades en el codi 17 05 03

FUSTA:

17 02 01 Fusta

PLÀSTIC:

17 02 03 Plàstic

FERRALLA:

17 04 Metalls (inclosos els seus aliatges)

17 04 01 Coure, bronze, llautó

17 04 02 Alumini

17 04 04 Zinc

17 04 05 Ferro i acer

17 04 11 Cables diferents dels especificats en el codi 17 04 10

RESIDUS ESPECIALS:

(17) Residus de construcció i d'enderrocs

17 09 01 Residus de construcció i demolició que contenen mercuri.

17 09 02 Residus de construcció i demolició que contenen PCB (per exemple, segellants que contenen PCB, revestiments de sòl a base de resines que contenen PCB, envidraments dobles que contenen PCB, condensadors que contenen PCB).

17 09 03 Altres residus de construcció i demolició (inclosos els residus mesclats) que contenen substàncies perilloses.

17 02 04 Vidre, plàstic i fusta que contenen substàncies perilloses o estan contaminats per aquestes.

17 04 10 Cables que contenen hidrocarburs, quitrà d'hulla i altres substàncies perilloses.

17 08 01 Materials de construcció a base de guix contaminats amb substàncies perilloses.

17 06 01 Materials d'aïllament que contenen amiant

17 06 03 Altres materials d'aïllament que consisteixen en, o contenen, substàncies perilloses.

17 06 05 Materials de construcció que contenen amiant.

17 05 03 Terra i pedres que contenen substàncies perilloses.

17 05 05 Llots de drenatge que contenen substàncies perilloses.

17 05 07 Balast de vies fèrries que conté substàncies perilloses.

17 04 09 Residus metàl·lics contaminats amb substàncies perilloses.

17 04 10 Cables que contenen hidrocarburs, quitrà d'hulla i altres substàncies perilloses.

17 03 01 Mescles bituminoses que contenen quitrà d'hulla.

17 03 03 Quitrà d'hulla i productes enquitranats.

Altres residus no especials generats durant les obres no inclosos en el capítol 17 del CER.**RESTES VEGETALS:**

El Catàleg Europeu de Residus (CER) no inclou la classificació de restes vegetals en el capítol de Residus de Construcció i Demolició. Igualment, al capítol 02, del CER s'inclou els residus de silvicultura, aquest és equivalent a les restes vegetals.

02 01 07 Residus de silvicultura.

A més a més dels residus citats es poden originar altres residus en petites quantitats com són:

Paper i cartró

Envasos, draps de neteja i roba de treball

Segons el Catàleg Europeu de Residus, aquests residus s'inclouen en els següents grups:

(15) Residus d'envasos, absorbents, draps de neteja, materials de filtració i roba de protecció no especificats en cap altra categoria.

Aquests residus es consideren com RESIDUS NO ESPECIALS.

Altres residus especials generats durant les obres no inclosos en el capítol 17 del CER.

Durant les obres es poden generar residus:

(13) Residus d'olis i combustibles líquids (excepte olis comestibles i els dels capítols 05, 12 i 19)

Es tracten de RESIDUS ESPECIALS, i com a tal hauran de tenir un tractament específic.

(02) Residus de l'agricultura, horticultura, aqüicultura, silvicultura, caça i pesca i residus de la preparació i elaboració d'aliments.

02 01 Residus de l'agricultura, horticultura, aqüicultura, silvicultura, caça i pesca. 02 01 08 Residus agroquímics que contenen substàncies perilloses.

Aquests residus es consideren com RESIDUS ESPECIALS

Volum de residus d'enderrocs generats en obra

Segons l'article 4 del Real Decreto 105/2008, de 1 de febrero, por el que se regula la producción y gestión de los residuos de construcción y demolición, s'ha d'estimar el volum dels residus de construcció i demolició que es generarà en obra en l'Estudi de Gestió de Residus.

Per tant, en el present apartat s'elabora una estimació del volum de residus de demolició o enderroc que es generen en obra.

La classificació dels residus es basa en la codificació dels residus d'enderrocs del Catàleg Europeu de Residus (CER), definida en l'aparat 3 del present annex. L'elaboració de l'estimació del volum d'enderrocs s'ha de realitzar mitjançant una taula tipus que s'adjunta en el present apartat.

Les caselles en color grog són les que s'han d'emplenar amb la informació generada pel contractista.

Capítol	ENDERROCS	PLÀSTIC	FUSTA	RUNA	FERRALLA	PAPER I CARTRÓ	RESTES VEGETALS	RESIDUS ESPECIALS
		Volum (m³)	Volum (m³)	Volum (m³)	Volum (m³)	Volum (m³)	Volum (m³)	Volum (m³)
Subcapítol	ENDERROCS	--	--	552,15	--	--	64,395	--

Taula 1: Format de taula per estimar el volum de residus d'enderrocs generats en obra.

Capítol	ENDERROCS I MOVIMENT DE TERRES	TERRES INERTS	TERRES VEGETALS	TERRES CONTAMINADES (residu especial)
		Volum (m³)	Volum (m³)	Volum (m³)
Subcapítol	MOVIMENT DE TERRES	--	907,836	--

Taula 2: Format de taula per estimar el volum terres sobrants.

Volum de residus generats en obra

En el present apartat s'elabora una estimació del volum de residus de construcció que es generen en obra. La classificació dels residus es basa en la codificació dels residus de construcció del Catàleg Europeu de Residus (CER), definida en l'aparat 3 del annex.

Segons l'article 4 del Real Decreto 105/2008, de 1 de febrero, por el que se regula la producción y gestión de los residuos de construcción y demolición, s'ha d'estimar el volum dels residus de construcció i demolició que es generarà en obra en l'Estudi de Gestió de Residus.

L'estimació del volum de residus de construcció en l'obra s'ha fet a partir dels imports econòmics dels subcapítols d'obra considerats en el pressupost d'execució.

S'adjunta taula per realitzar la esmentada estimació i considerar el següent:

La taula incorpora un factor de conversió per a cada tipologia de residu que es genera per a cada subcapítol.

Factor conversió (Fc): factor de conversió de volum (m³) per unitat d'euro.

Les caselles que no tenen factor de conversió assignat, indiquen que no es produeix aquella tipologia de residu per aquell subcapítol.

Les caselles en color grog són les que s'han d'emplenar amb la informació generada pel contractista.

Per calcular el volum de Residus Especials s'ha de multiplicar el Factor de conversió (Fc) pel Pressupost Total de l'obra.

Per a l'estimació de la generació dels residus, no s'ha considerat el fet que alguns dels residus generats poden ser reutilitzats a l'obra.

Taula 3: Format de taula per estimar el volum de residus de construcció generats en l'obra.

Capítol	MOVIMENTS DE TERRES	PRESSUPOST SUBCAPÍTOL	PLÀSTIC		FUSTA		RUNA		FERRALLA		PAPER I CARTRÓ		RESTES VEGETALS	
			Fc	Volum (m³)	Fc	Volum (m³)	Fc	Volum (m³)	Fc	Volum (m³)	Fc	Volum (m³)	Fc	Volum (m³)
Subcapítol	MOVIMENTS DE TERRES	6.141,81	0,0006	3,69	0,0001	0,61	0,0028	17,20	0,0002	1,23	0,00004	0,25	0,0015	9,21
Subtotal		6.141,81		3,69		0,61		17,20		1,23		0,25		9,21
Capítol	PAVIMENTACIÓ	PRESSUPOST SUBCAPÍTOL	PLÀSTIC		FUSTA		RUNA		FERRALLA		PAPER I CARTRÓ		RESTES VEGETALS	
			Fc	Volum (m³)	Fc	Volum (m³)	Fc	Volum (m³)	Fc	Volum (m³)	Fc	Volum (m³)	Fc	Volum (m³)
Subcapítol	PAVIMENTACIÓ	82.434,64	-	-	-	-	0,0003	24,73	-	-	0,00004	3,30	-	-
Subtotal		82.434,64						24,73				3,30		
Capítol	XARXES DE SERVEIS	PRESSUPOST SUBCAPÍTOL	PLÀSTIC		FUSTA		RUNA		FERRALLA		PAPER I CARTRÓ		RESTES VEGETALS	
			Fc	Volum (m³)	Fc	Volum (m³)	Fc	Volum (m³)	Fc	Volum (m³)	Fc	Volum (m³)	Fc	Volum (m³)
Subcapítol	CLAVEGUERAM	29.637,02	0,0002	5,93	-	-	0,0002	5,93	-	-	0,00004	1,19	-	-
Subcapítol	MITJA TENSÍO	7.946,54	0,0002	1,59	-	-	0,0002	1,59	-	-	0,00004	0,32	-	-
Subcapítol	ENLLUMENAT PÚBLIC	33.338,94	0,0002	6,67	-	-	0,0002	6,67	-	-	0,00004	1,33	-	-
Subcapítol	AIGUA	13.569,35	0,0002	2,71	-	-	0,0002	2,71	-	-	0,00004	0,54	-	-
Subcapítol	TELECOMUNICACIONS	6.878,82	0,0002	1,38	-	-	0,0002	1,38	-	-	0,00004	0,28	-	-
Subcapítol	REG	9.756,16	0,0002	1,95	-	-	0,0002	1,95	-	-	0,00004	0,39	-	-
Subtotal		101.126,83		20,23				20,23				4,05		
Capítol	ENJARDINAMENT	PRESSUPOST SUBCAPÍTOL	PLÀSTIC		FUSTA		RUNA		FERRALLA		PAPER I CARTRÓ		RESTES VEGETALS	
			Fc	Volum (m³)	Fc	Volum (m³)	Fc	Volum (m³)	Fc	Volum (m³)	Fc	Volum (m³)	Fc	Volum (m³)
Subcapítol	ENJARDINAMENT	9.516,38	0,0005	4,76	0,0002	1,90	0,0003	2,85	0,0001	0,95	0,00004	0,38	0,0007	6,66
Subtotal		9.516,38		4,76		1,90		2,85		0,95		0,38		6,66
Capítol	SENYALITZACIÓ	PRESSUPOST SUBCAPÍTOL	PLÀSTIC		FUSTA		RUNA		FERRALLA		PAPER I CARTRÓ		RESTES VEGETALS	
			Fc	Volum (m³)	Fc	Volum (m³)	Fc	Volum (m³)	Fc	Volum (m³)	Fc	Volum (m³)	Fc	Volum (m³)
Subcapítol	SENYALITZACIÓ	2.230,06	-	-	0,0001	0,22	0,0001	0,22	-	-	0,00004	0,09	-	-
Subtotal		2.230,06				0,22		0,22				0,09		
Capítol	VARIS	PRESSUPOST SUBCAPÍTOL	PLÀSTIC		FUSTA		RUNA		FERRALLA		PAPER I CARTRÓ		RESTES VEGETALS	
			Fc	Volum (m³)	Fc	Volum (m³)	Fc	Volum (m³)	Fc	Volum (m³)	Fc	Volum (m³)	Fc	Volum (m³)
Subcapítol	VARIS	3.827,88	-	-	-	-	-	-	-	-	0,00004	0,15	-	-
Subtotal		3.827,88										0,15		
				28,67		2,74		65,23		2,18		8,21		15,87
	SUBTOTALS													

Vies de gestió de residusMarc legal

Durant les obres, tal i com s'ha descrit anteriorment, es generaran una sèrie de residus que hauran de ser gestionats correctament, amb la finalitat de minimitzar qualsevol impacte sobre l'entorn.

La gestió de residus es troba emmarcada legalment per la següent normativa:

ORDRE DE 6 DE SETEMBRE DE 1988, sobre prescripcions en el tractament i eliminació dels olis usats

LLEI 6/1993, de 5 de juliol, reguladora dels residus.

DECRET 115/1994, de 6 d'abril, reguladora del Registre General de Gestors de Residus.

DECRET 201/1994, de 26 de juliol, regulador dels enderroc i altres residus de la construcció.

DECRET 34/1996, de 9 de gener, pel qual s'aprova el Catàleg de Residus de Catalunya.

DECRET 1/1997, de 7 de gener, sobre la disposició del rebuig dels residus en dipòsits controlats.

DECRET 92/1999, de 6 d'abril, de modificació del Decret 34/1996, de 9 de gener, pel qual s'aprova el Catàleg de Residus de Catalunya.

DECRET 93/1999, de 6 d'abril, sobre Procediments de Gestió de Residus.

DECRET 161/2001, de 12 de juny, de modificació del Decret 201/1994, de 26 de juliol, regulador dels enderroc i altres residus de la construcció.

DECRET 219/2001, d'1 d'agost, pel qual es deroga la disposició addicional tercera del Decret 93/1999, de 6 d'abril, sobre procediments de gestió de residus.

LLEI 15/2003, de 13 de juny, de modificació de la Llei 6/1993, de 5 de juliol, reguladora dels residus.

LLEI 16/2003, de 13 de juny, de finançament de les infraestructures de tractament de residus i del cànon sobre la deposició de residu.

REAL DECRETO 833/1988, de 20 de julio, por el que se aprueba el reglamento para la ejecución de la ley 2071986, básica de residuos tóxicos y peligrosos.

ORDEN DE 28 DE FEBRERO DE 1989 (Ministerio de Obras Públicas y Urbanismo), sobre gestión de aceites usados.

REAL DECRETO 108/1991, de 1 de febrero, sobre la prevención y reducción de la contaminación del medio ambiente producida por el amianto.

REAL DECRETO 952/1997, de 20 de junio, por el que se modifica el reglamento para la ejecución de la ley 20/1996, de 14 de mayo, Básica de Residuos Tóxicos y Peligrosos, aprobado mediante Real Decreto 833/1998 de 20 de julio.

LEY 10/1998, de 21 de abril, de Residuos.

REAL DECRETO 1481/2001, de 27 de diciembre, por el que se regula la eliminación de residuos mediante depósito en vertedero.

ORDEN 304/MAM/2002, de 8 de febrero, por el que se publican las operaciones de valorización y eliminación de residuos y la lista europea de residuos.

REAL DECRETO 679/2006, de 2 de junio, por el que se regula la gestión de los aceites industriales usados.

REAL DECRETO 105/2008, de 1 de febrero, por el que se regula la producción y gestión de los residuos de construcción y demolición.

Procedés de desconstrucció en les tasques d'enderroc.

Per a una correcta gestió dels residus generats cal tenir en compte el procés de generació dels mateixos, és a dir, la tècnica de desconstrucció. Com a procés de desconstrucció s'entén el conjunt d'accions de desmantellament d'una construcció o infraestructura que fa possible un alt grau de recuperació i aprofitament dels materials, per tal de poder-los valoritzar. Així, amb l'objectiu de facilitar els processos de reciclatge i gestió dels residus, cal disposar de materials de naturalesa homogènia i exempts de materials perillosos.

Per tal de facilitar el tractament posterior dels materials i residus obtinguts durant l'enderroc de construccions, paviments i altres elements i la desinstal·lació de xarxes en estesa aèria, majoritàriament mitjançant disposició, la desconstrucció es realitzarà de tal manera que els diversos components puguin separar-se fàcilment en l'origen, i ser disposats segons la seva naturalesa. Amb aquest objectiu es disposaran diverses superfícies degudament impermeabilitzades per acollir els materials obtinguts segons la seva naturalesa, especialment per segregar correctament els residus especials, no especials i inerts. Les accions que es duren a terme per aconseguir aquesta separació són les següents:

Adequació de diferents superfícies o recipients per a la segregació correcta dels residus:

Asfalt.

Formigó.

Terres, roca.

Material vegetal.

Cablejat.

Metalls.

Altres: vidre, fusta, plàstics, paper i cartró.

Identificació mitjançant cartells de la ubicació dels diferents residus:

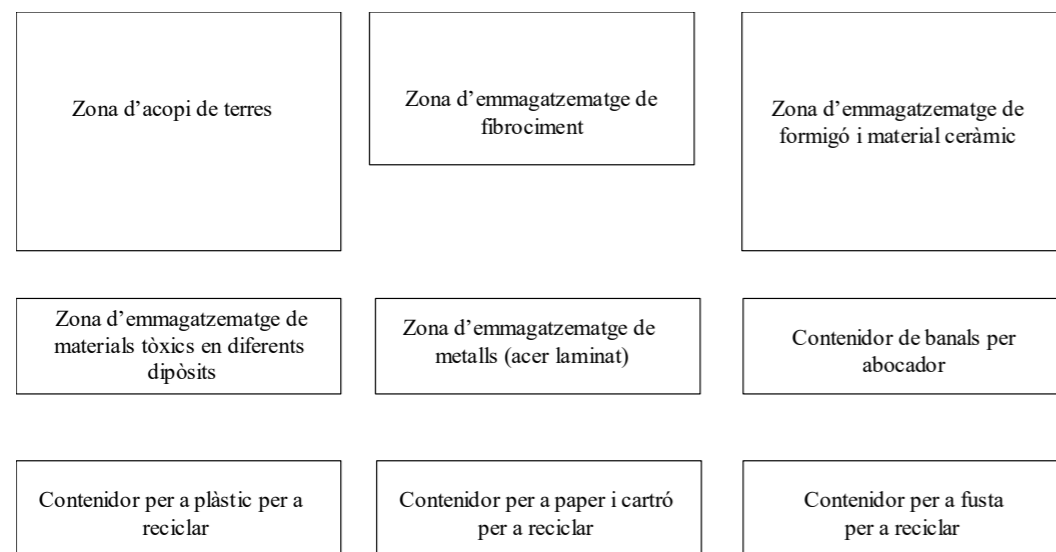
Codi d'identificació segons el Catàleg Europeu de Residus.

Nom, direcció i telèfon del titular dels residus.

Naturalesa dels riscos.

Es realitzarà un control dels volums al final de l'obra i de la correcta gestió de tots ells.

A continuació es mostra, a tall d'exemple, un esquema de gestió de residus:



Gestió dels residus

Els objectius generals de l'aplicació d'un Estudi de Gestió de Residus consisteixen principalment en:

Incidir en la cultura del personal de l'obra amb l'objectiu de millorar en la gestió dels residus.

Planificar i minimitzar el possible impacte ambiental dels residus de l'obra. En aquest cas els objectius es centraran en la classificació en origen i la correcta gestió externa dels residus.

Consultat el "Catàleg de Residus de Catalunya", els residus generats en la present obra es poden gestionar, tracta o valoritzar mitjançant els següents processos:

T 11- Deposició de residus inerts.

Formigó

Metalls

Vidres, plàstics

T 15- Deposició en dipòsit controlats de residus de la construcció i demolició.

Formigó, maons

Materials ceràmics

Vidre

Terres

Paviments

Derivats asfàltics i mescles de terra i asfalt

V 11- Reciclatge de paper i cartó

V 12- Reciclatge de plàstics

V 14 - Reciclatge de vidre.

V 15 - Reciclatge i recuperació de fustes

V 41- Reciclatge i recuperació de metalls o compostos metàl·lics

V 83- Compostatge

El seguiment es realitzarà visual i documentalment tal i com indiquen les normes del Catàleg de Residus de Catalunya. Documentalment es comprovarà mitjançant:

Fitxa d'acceptació (FA): Acord normalitzat que, per a cada tipus de residu, s'ha de subscriure entre el productor o posseïdor del mateix i l'empresa gestora escollida.

Full de seguiment (FS): Document que ha d'acompanyar cada transport individual de residus al llarg del seu recorregut.

Full de seguiment itinerant (FI): Document de transport de residus que permet la recollida amb un mateix vehicle i de forma itinerant de fins a un màxim de vint productors o posseïdors de residus.

Fitxa de destinació: Document normalitzat que te que subscriure el productor o posseïdor d'un residu i el destinatari d'aquest i que te com objecte el reconeixement de l'aptitud del residu per a ser aplicat a un determinat sòl, per ús agrícola o en profit de l'ecologia.

Justificant de recepció (JRR): Albarà que lliura el gestor de residus a la recepció del residu, al productor o posseïdor del residu.

Gestió de residus tòxics i/o perillous

Els residus perillous contenen substàncies tòxiques, inflamables, irritants, cancerígenes o provoquen reaccions nocius en contacte amb altres materials. El tractament d'aquests consisteix en la recuperació selectiva, a fi d'aïllar-los i facilitar el seu tractament específic o la deposició controlada en abocadors especials, mitjançant el transport i tractament adequat per gestor autoritzat.

Entre els possibles residus generats a l'obra es consideraran inclosos en aquesta categoria els següents:

Residus de productes utilitzats com dissolvents, així com els recipients que els contenen.

Olis usats, restes d'olis i fungibles usats en la posta a punt de la maquinaria, així com envasos que els contenen.

Barreges d'olis amb aigua i de hidrocarburs amb aigua com a resultat dels treballs de manteniment de maquinaria i equips.

Restes de tints, colorants, pigments, pintures, laques i vernissos, així com els recipients que els contenen.

Restes de resines, làtex, plastificants i coles, així com els envasos que els contenen.

Residus biosanitaris procedents de cures i tractaments mèdics a la zona d'obres.

Residus fitosanitaris i herbicides, així com els recipients que els contenen.

A continuació s'indiquen les diverses possibilitats de gestió segons l'origen del residu:

Els olis i greixos procedents de les operacions de manteniment de maquinaria es disposaran en bidons adequats i etiquetats segons es contempla en la legislació sobre residus tòxics i perillousos i es concertarà amb una empresa gestora de residus degudament autoritzada i homologada, la correcta gestió de la recollida, transport i tractament de residus. La Generalitat de Catalunya ha assumit la titularitat en la gestió d'olis residuals. Després corresponent concurs públic, l'empresa adjudicatària seleccionada per la Junta de Residus és encarregada en l'actualitat de la recollida, transport i tractament dels olis usats que es generen a Catalunya.

Especial atenció a restes de pintures, dissolvents i vernissos els quals han de ser gestionats de forma especial segons el CRC. S'hauran d'emmagatzemar en bidons adequats per aquest us, donant especial atenció per evitar qualsevol abocament especialment en trasvàs de recipients.

Els residus biosanitaris i els fitosanitaris i herbicides es recolliran específicament i seran lliurats a gestor i transportista autoritzat i degudament acreditat. S'utilitzaran envasos clarament identificables, diferents per a cada tipus de residu, amb tancament hermètic i resistent a fi d'evitar fugues durant la seva manipulació.

En cas de que es produeixi l'abocament accidental d'aquest tipus de residus durant la fase d'execució, l'empresa licitadora notificarà d'immediat del que s'ha produït als organismes competents, executant les actuacions pertinents per tal de retirar els residus i elements contaminats i procedir a la seva restitució.

En l'aplicació de la legislació vigent en l'etiqueta dels envasos o contenidors que contenen residus perillousos figurarà:

El codi d'identificació dels residus

El nom, direcció i telèfon del titular dels residus

La data d'envasament

La naturalesa dels rics que presenten els residus

Respecte als olis usats, mencionar la prohibició de realitzar qualsevol abocament en aigües superficials, subterrànies, xarxes de clavegueram o sistemes d'evacuació d'aigües residuals, prohibició que es fa extensible als residus derivats del tractament d'aquests olis usats.

Gestors de residus

Segons les diferents tipologies dels residus obtinguts, el seu destí i/o gestor pot ser també diferent. Per la obtenció d'informació del gestor de residus més proper cal consultar la pàgina web de l'Agència Catalana de Residus:

<http://www.arc-cat.net/ca/home.asp>

DIPÒSIT CONTROLAT DE LES BORGES BLANQUES	
Codi de gestor	E-506.98
Operacions autoritzades	Gestió de runes
Adreça física	CAMARDÈVOL 25400 LES BORGES BLANQUES
Adreça de correspondència	AV. LES GARRIGUES, 15 BELLPUIG (25250)
Telèfon	973320620

PLANTA DE RECICLATGE DE PUIGGRÒS (UBICADA DINS DEL DIPÒSIT CONTROLAT)	
Codi de gestor	E-1164.10
Operacions autoritzades	Residus de la construcció i runes
Adreça física	POL. IND. 3 PDA. ELS PLANS (PARC.51 A 56 I 60) 25420 PUIGGRÒS
Adreça correspondència	CTRA. MIRALCAMP, KM. 1 MOLLERUSSA (25230)
Telèfon	973601100

ESTUDI DE SEGURETAT I SALUT

1. OBJECTE DE L'ESTUDI DE SEGURETAT I SALUT

1.1. Identificació de les obres

Aquest projecte consisteix en la urbanització del lateral de la ctra. N-240 en l'àmbit de la masia les Garrigues pendents d'urbanitzar. El projecte contempla la urbanització del lateral i les zones verdes, així com les xarxes de serveis necessàries per la urbanització així com per donar servei a les parcel·les, aquests serveis corresponen a les xarxes de sanejament, abastament d'aigua potable, baixa tensió, telecomunicacions i enllumenat públic.

Es tracta d'un sòl classificat com a urbà. L'àmbit d'actuació es centra en sòl de sistema de viari. El Projecte d'urbanització no modifica la superfície de sòl privat ni de sòl públic. La superfície de l'àmbit del projecte és de 3.630 m².

1.2. Objecte

El present E.S.S. té com a objectiu establir les bases tècniques, per fixar els paràmetres de la prevenció de riscos professionals durant la realització dels treballs d'execució de les obres del Projecte objecte d'aquest estudi, així com complir amb les obligacions que es desprenen de la Llei 31 / 1995 i del RD 1627 / 1997, amb la finalitat de facilitar el control i el seguiment dels compromisos adquirits al respecte per part del/s Contractista/es.

En el present Estudi de Seguretat i Salut s'ha dut a terme un estudi aprofundit dels riscos inherents a l'execució de l'obra i de les mesures preventives i cautelars consegüents per garantir la seguretat de les persones en l'execució de les obres en compliment del que determina la Llei 3/2007 del 4 de juliol de l'obra pública en el seu article 18.3.h).

D'aquesta manera, s'integra en el Projecte Executiu/Constructiu, les premisses bàsiques per a les quals el/s Contractista/es constructor/s pugui/n preveure i planificar, els recursos tècnics i humans necessaris per a l'acompliment de les obligacions preventives en aquest centre de treball, de conformitat al seu Pla d'Acció Preventiva propi d'empresa, la seva organització funcional i els mitjans a utilitzar, havent de quedar tot allò recollit al Pla de Seguretat i Salut, que haurà/n de presentar-se al Coordinador de Seguretat i Salut en fase d'Execució, amb antelació a l'inici de les obres, per a la seva aprovació i l'inici dels tràmits de Declaració d'Obertura davant l'Autoritat Laboral.

En cas de què sigui necessari implementar mesures de seguretat no previstes en el present Estudi, a petició expressa del coordinador de seguretat i salut en fase d'execució de l'obra, el contractista elaborarà el corresponent annex al Pla de Seguretat i Salut de l'obra que desenvoluparà i determinarà les mesures de seguretat a dur a terme amb la memòria, plec de condicions, amidaments, preus i pressupost que li siguin d'aplicació si n'és el cas.

2. PROMOTOR - PROPIETARI

Promotor : RESTAURACIONS BEGA, S.L.
 NIF :
 Adreça :
 Població :
 Representant :
 NIF :

3. AUTOR/S DE L'ESTUDI DE SEGURETAT I SALUT

Redactor E.S.S. : Oriol Ademà Alcover, Alfons Canela Mercadé, Javier Comella Gutiérrez
 Titulació/ns : arquitectes
 Col·legiat núm. : 10615/1, 14566/1, 25862/8

Despatx professional : ADEMÀ CANELA COMELLA ARQUITECTES ASSOCIATS, S.L.P.
 Població : C/ Aragó 308, 2º 1ª, 08009-Barcelona

4. DADES DEL PROJECTE

4.1. Autor/s del projecte

Autor del projecte : Oriol Ademà Alcover, Alfons Canela Mercadé, Javier Comella Gutiérrez
 Titulació/ns : arquitectes
 Col·legiat núm. : 10615/1, 14566/1, 25862/8
 Despatx professional : ADEMÀ CANELA COMELLA ARQUITECTES ASSOCIATS, S.L.P.
 Població : C/ Aragó 308, 2º 1ª, 08009-Barcelona

4.2. Coordinador de Seguretat durant l'elaboració del projecte

Coordinador de S & S designat pel promotor : Oriol Ademà Alcover, Alfons Canela Mercadé, Javier Comella Gutiérrez
 Titulació/ns : arquitectes
 Col·legiat núm. : 10615/1, 14566/1, 25862/8
 Despatx professional : ADEMÀ CANELA COMELLA ARQUITECTES ASSOCIATS, S.L.P.
 Població : C/ Aragó 308, 2º 1ª, 08009-Barcelona

4.3. Tipologia de l'obra

Projecte d'urbanització, execució de les xarxes de clavegueram, abastament d'aigua potable, baixa tensió, telecomunicacions i enjardinament

4.4. Situació

Emplaçament : Masia Les Garrigues
 Carrer, plaça : Carretera N-240
 Número : Km 67,7
 Població : Les Borges Blanques

4.5. Comunicacions

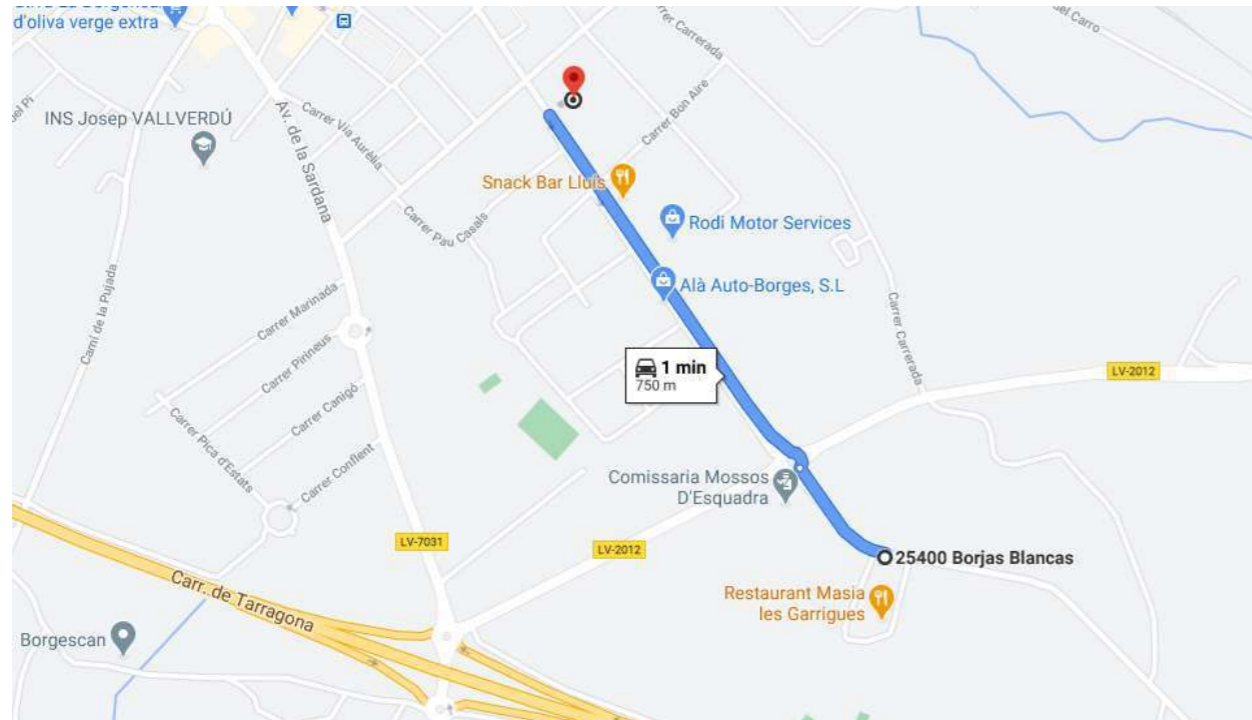
Carretera : N-240

4.6. Subministrament i Serveis

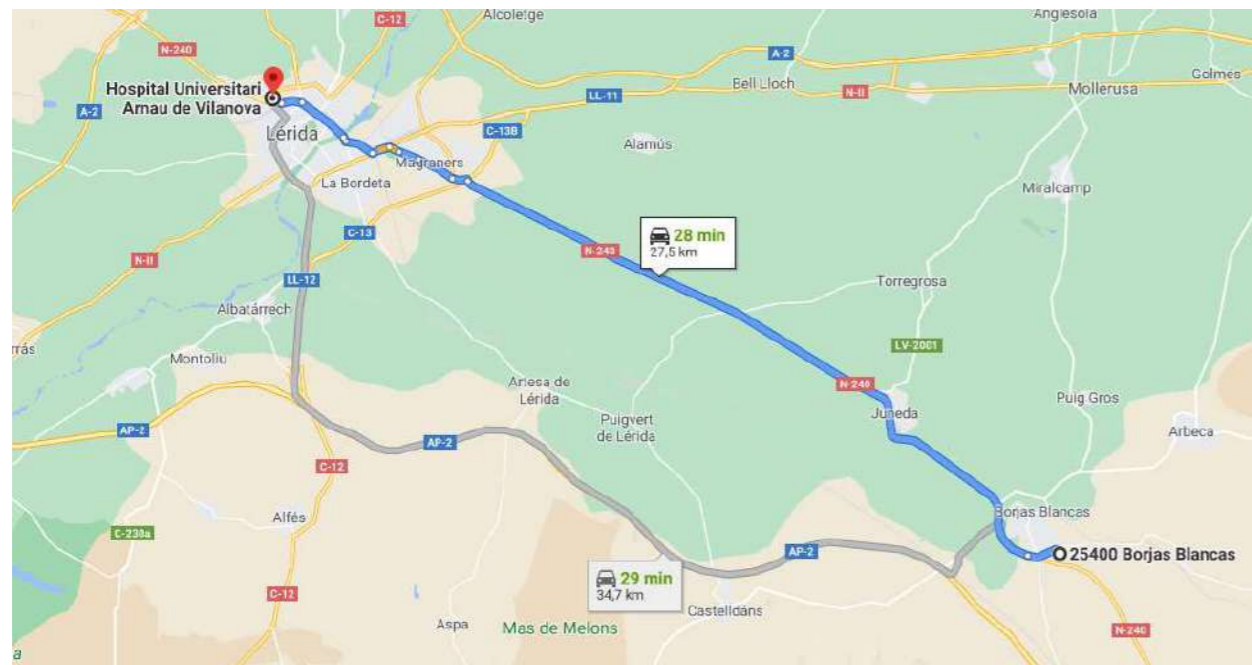
Aigua : Sorea
 Gas : Gas Natural
 Electricitat : Endesa
 Sanejament : Municipal
 Altres :

4.7. Localització de serveis assistencials, salvament i seguretat i mitjans d'evacuació

CAP LES BORGES BLANQUES: Raval del Carme, 147, 25400 Les Borges Blanques, Telèfon: 973142033



HOSPITAL UNIVERSITARI ARNAU DE VILANOVA: Av. Alcalde Rovira Roure, 80, 25198 Lleida, Telèfon 973248100



- Oficial 1a
- Oficial 1a col·locador
- Oficial 1a electricista
- Oficial 1a muntador
- Oficial 1a d'obra pública
- Oficial 1a jardiner
- Oficial 2a jardiner
- Ajudant col·locador
- Ajudant electricista
- Ajudant muntador
- Ajudant jardiner
- Manobre
- Manobre especialista

4.12. Tipologia dels materials a utilitzar a l'obra

- ACCESSORIS DE POLIETILÈ PER A CANVIS DE DIRECCIÓ
- ACCESSORIS GENÈRICS PER A TUBS DE POLIETILÈ
- ARBRES PLANIFOLIS (ACACIA A CATALPA)
- ARBRES PLANIFOLIS (CELTIS A EUCALYPTUS)
- BANCS DE FUSTA
- BEURADES I MATERIALS PER A REJUNTAT
- BOQUES DE REG
- CABLES DE COURE DE 0,6/1 KV
- CALÇS
- CENTRES DE COMANDAMENT, CONTROL I REGULACIÓ
- CIMENTS
- COLUMNES
- CONDUCTORS DE COURE NUS
- DISPOSICIÓ DE RESIDUS
- ELECTROVÀLVULES
- ELEMENTS ESPECIALS PER A INSTAL·LACIONS DE REG
- ENCOFRATS ESPECIALS I CINDRIS
- ESMENES BIOLÒGIQUES
- Família D7Z
- Família G1A
- Família G1Z
- Família G39
- Família GZZ
- Família JM3
- Família JZ1
- Família JZZ

4.8. Pressupost d'execució material del projecte

El Pressupost d'Execució Material (PEM) estimat de referència per aquest projecte, exclosa la Seguretat i Salut complementària, Despeses Generals i Benefici Industrial, és de 232.739,74 €. (dos-cents trenta-dos mil set-cents trenta-nou euros amb setanta-quatre cèntims).

4.9. Termini d'execució

El termini estimat de duració dels treballs d'execució de l'obra és de 6 mesos.

4.10. Mà d'obra prevista

L'estimació de mà d'obra en punta d'execució és de 7 persones.

4.11. Oficis que intervenen en el desenvolupament de l'obra

Família M21
 Família MY2
 Família N12
 Família P00
 Família VAF
 Família VAG
 FORMIGONS D'ÚS NO ESTRUCTURAL
 FORMIGONS ESTRUCTURALS EN MASSA
 GEOTÈXTILS
 GRAVES
 LLUMS SIMÈTRICS PER A EXTERIORS, AMB LÀMPADES LED
 MANÒMETRES
 MATERIAL PER A REG PER DEGOTEIG
 MATERIALS AUXILIARS PER A CENTRES DE COMANDAMENT
 MATERIALS AUXILIARS PER A CANALITZACIONS DE SERVEIS
 MATERIALS AUXILIARS PER A COMPTADORS
 MATERIALS AUXILIARS PER A DRENATGES
 MATERIALS AUXILIARS PER A ENCOFRATS I APUNTALAMENTS
 MATERIALS AUXILIARS PER A PAVIMENTS GRANULARS
 MATERIALS AUXILIARS PER A PERICONS DE CANALITZACIONS
 MATERIALS AUXILIARS PER A POUS DE REGISTRE
 MATERIALS AUXILIARS PER A PROTECCIONS DE VIALITAT
 MATERIALS PER A ASPRATGES
 MATERIALS PER A MARQUES VIALS HORIZONTALS
 MATERIALS PER A POUS DE REGISTRE CIRCULARS
 MORTERS AMB ADDITIUS
 NEUTRES
 PALS DE FUSTA
 PANOTS
 PAPERERES TRABUCABLES
 PARTS PROPORCIONALS D'ACCESSORIS PER A ELEMENTS DE SUPORT DE LLUMS EXTERIORS
 PARTS PROPORCIONALS D'ACCESSORIS PER A PALS I SUPORTS DE LÍNIES DE TENSIÓ BAIXA
 PARTS PROPORCIONALS D'ELEMENTS DE MUNTATGE PER A TUBS DE POLIETILÈ
 PARTS PROPORCIONALS D'ELEMENTS ESPECIALS PER A CONDUCTORS ELÈCTRICS DE TENSIÓ BAIXA
 PARTS PROPORCIONALS D'ELEMENTS ESPECIALS PER A ELEMENTS DE CONNEXIÓ A TERRA
 PECES DE MORTER DE CIMENT PER A RIGOLES
 PECES ESPECIALS DE FORMIGÓ PER A GUALS
 PECES I LLAMBORDINS DE FORMIGÓ DE FORMA REGULAR
 PECES PREFABRICADES DE FORMIGÓ PER A CUNETES

PECES RECTES DE FORMIGÓ PER A VORADES
 PERICONS PER A INSTAL·LACIONS DE REG
 PERICONS PREFABRICATS DE FORMIGÓ
 PLAQUES DE CONNEXIÓ A TERRA
 PROGRAMADORS
 RAJOLES CERÀMIQUES ESMALTADES I GRES PREMSAT
 SAULONS
 SENYALS
 SORRES
 TOT-U
 TUBS CIRCULARS DE FORMIGÓ PER A CLAVEGUERES I COL·LECTORS
 TUBS DE POLIETILÈ DE DENSITAT ALTA
 TUBS DE POLIETILÈ DE DENSITAT ALTA PER A CLAVEGUERES I COL·LECTORS
 TUBS DE POLIETILÈ DE DENSITAT BAIXA
 TUBS DE POLIETILÈ PER A DRENATGES
 TUBS DE PVC PER A DRENATGES
 TUBS FLEXIBLES I CORBABLES NO METÀL·LICS

4.13. Maquinària prevista per a executar l'obra

Compressor amb dos martells pneumàtics
 Retroexcavadora amb martell trencador
 Pala carregadora sobre pneumàtics de 8 a 14 t
 Pala carregadora sobre pneumàtics de 15 a 20 t
 Pala excavadora giratoria sobre pneumàtics de 15 a 20 t
 Retroexcavadora sobre pneumàtics de 8 a 10 t
 Minicarregadora sobre pneumàtics de 2 a 5.9 t, amb barrina de 15 a 61 cm de diàmetre
 Motoanivelladora petita
 Corró vibratori autopropulsat, de 12 a 14 t
 Compactador duplex manual de 700 kg
 Picó vibrant amb placa de 30x30 cm
 Safata vibrant amb placa de 60 cm
 Camió per a transport de 7 t
 Camió per a transport de 12 t
 Camió cisterna de 8 m³
 Camió grua
 Camió grua de 3 t
 Camió grua de 5 t
 Camió cistella de 10 m d'alçària com a màxim
 Mesclador continu per a morter preparat en sacs
 Formigonera de 165 l
 Formigonera de 250 l

Estenedora per a paviments de formigó
 Màquina tallajunts amb disc de diamant per a paviment
 Màquina per a pintar bandes de vial, autopropulsada
 Màquina per a pintar bandes de vial, d'accionament manual
 Remolinador mecànic
 Regle vibratori
 Desbrossadora autopropulsada trinxadora, de 4.4 kW (6 CV) de potència, amb una amplària de treball de 0.6 a 1 m
 Tractor sobre erugues de 51.5 a 69.1 kW (70 a 94 CV) de potència, amb equip subsolador amb 5 braços i d'una amplària de treball de 1.51 a 1.99 m
 Tractor sobre pneumàtics de 14,7 a 25,0 kW (20 a 34 CV) de potència, amb equip de fresatge i corró compactador i d'una amplària de treball de 0.6 a 1.19 m
 Tractor sobre pneumàtics, amb escampadora de fem

5. INSTAL·LACIONS PROVISIONALS

5.1. Instal·lació elèctrica provisional d'obra

És faran els tràmits adients, per tal que la companyia subministradora d'electricitat o una acreditada faci la connexió des de la línia subministradora fins els quadres on s'ha d'instal·lar la caixa general de protecció i els comptadors, des dels quals els Contractistes procediran a muntar la resta de la instal·lació elèctrica de subministrament provisional a l'obra, conforme al Reglament Electrotècnic de Baixa Tensió, segons el projecte d'un instal·lador autoritzat.

Es realitzarà una distribució sectoritzada, que garanteixi l'adient subministrament a tots els talls i punts de consum de l'obra, amb conductor tipus V -750 de coure de seccions adequades canalitzades en tub de PVC, rígid blindat o flexible segons el seu recorregut, però sempre amb l'apantallament suficient per a resistir al pas de vehicles i trànsit normal d'una obra.

La instal·lació elèctrica tindrà una xarxa de protecció de terra mitjançant cable de coure nu que estarà connectat a una javelina, plaques de connexió al terra, segons càlcul del projectista i comprovació de l'instal·lador.

Les mesures generals de seguretat en la instal·lació elèctrica són les següents:

- **Connexió de servei**

- Es realitzarà d'acord amb la companyia de subministrament.
- La seva secció vindrà determinada per la potència instal·lada.
- Existirà un mòdul de protecció (fusibles i limitadors de potència).
- Estarà situada sempre fora de l'abast de la maquinària d'elevació i les zones sense pas de vehicles.

- **Quadre General**

- Disposarà de protecció vers als contactes indirectes mitjançant diferencial de sensibilitat mínima de 300 mA. Per a enllumenat i eines elèctriques de doble aïllament la seva sensibilitat caldrà que sigui de 30 mA.
- Disposarà de protecció vers als contactes directes per tal que no hi existeixin parts en tensió al descobert (embornals, cargols de connexió, terminals automàtics, etc.).
- Disposarà d'interruptors de tall magnetotèrmics per a cadascú dels circuits independents. Els dels aparells d'elevació hauran de ser de tall omnipolar (tallaran tots els conductors, inclòs el neutre).
- Anirà connectat a terra (resistència màxima 78 W). A l'inici de l'obra es realitzarà una connexió al terra provisional que haurà d'estar connectada a l'anell de terres, tot seguit després de realitzats els fonaments.
- Estarà protegida de la intempèrie.

- És recomanable l'ús de clau especial per a la seva obertura.
- Se senyalitzarà amb senyal normalitzada d'avertència de risc elèctric (R.D. 485/97).

1. Conductors

- Disposaran d'un aïllament de 1000 v de tensió nominal, que es pot reconèixer per la seva impressió sobre el mateix aïllament.
- Els conductors aniran soterrats, o grapats als paraments verticals o sostres allunyats de les zones de pas de vehicles i / o persones.
- Les empiuladures hauran de ser realitzades mitjançant „jocs“ d'endolls, mai amb regletes de connexió, retorçaments i embetats.

a) Quadres secundaris

- Seguiran les mateixes especificacions establertes pel quadre general i hauran de ser de doble aïllament.
- Cap punt de consum pot estar a més de 25 m d'un d'aquests quadres.
- Encara que la seva composició variarà segons les necessitats, l'aparellatge més convencional dels equips secundaris per planta és el següent:

· 1	Magnetotèrmic general de 4P	:	30 A.
· 1	Diferencial de 30 A	:	30 mA.
· 1	Magnetotèrmic 3P	:	20 mA.
· 4	Magnetotèrmics 2P	:	16 A.
· 1	Connexió de corrent 3P + T	:	25 A.
· 1	Connexió de corrent 2P + T	:	16 A.
· 2	Connexió de corrent 2P	:	16 A.
· 1	Transformador de seguretat	:	(220 v./ 24 v.).
· 1	Connexió de corrent 2P	:	16 A.

– Connexions de corrent

- Aniran proveïdes d'embornals de connexió al terra, excepció feta per a la connexió d'equips de doble aïllament.
- S'empararan mitjançant un magnetotèrmic que faciliti la seva desconexió.
- Es faran servir els següents colors:

· Connexió de 24 v	:	Violeta.
· Connexió de 220 v	:	Blau.
· Connexió de 380 v	:	Vermell
- No s'empraran connexions tipus „lladre“.

– Maquinària elèctrica

- Disposarà de connexió a terra.
- Els aparells d'elevació aniran proveïts d'interruptor de tall omnipolar.
- Es connectaran a terra el guiament dels elevadors i els carrils de grua o d'altres aparells d'elevació fixos.
- L'establiment de connexió a les bases de corrent, es farà sempre amb clavilla normalitzada.

– Enllumenat provisional

- El circuit disposarà de protecció diferencial d'alta sensibilitat, de 30 mA.
- Els portalàmpades haurà de ser de tipus aïllant.

- Es connectarà la fase al punt central del portalàmpades i el neutre al lateral més pròxim a la violla.
- Els punts de llum a les zones de pas s'instal·laran als sostres per tal de garantir-ne la inaccessibilitat a les persones.

– Enllumenat portàtil

- La tensió de subministrament no ultrapassarà els 24 v o alternativament disposarà de doble aïllament, Classe II de protecció intrínseca en previsió de contactes indirectes.
- Disposarà de mànec aïllant, carcassa de protecció de la bombeta amb capacitat anticops i suport de sustentació.

5.2. Instal·lació d'aigua provisional d'obra

Per part del Contractista Principal, es realitzaran les gestions adients davant de la companyia subministradora d'aigua, perquè instal·lin una derivació des de la canonada general al punt on s'ha de col·locar el corresponent comptador i puguin continuar la resta de la canalització provisional per l'interior de l'obra.

La distribució interior d'obra podrà realitzar-se amb canonada de PVC flexible amb els ronsals de distribució i amb canya galvanitzada o coure, dimensionat segons les Normes Bàsiques de l'Edificació relatives a fontaneria en els punts de consum, tot allò garantit en una total estanquitat i aïllament dialèctric en les zones necessàries.

5.3. Instal·lació de sanejament

Des del començament de l'obra, es connectaran a la xarxa de clavegueram públic, les instal·lacions provisionals d'obra que produeixin abocaments d'aigües brutes.

Si es produís algun retard en l'obtenció del permís municipal de connexió, s'haurà de realitzar, a càrrec del contractista, una fossa sèptica o pou negre tractat amb bactericides.

5.4. Altres instal·lacions. Prevenció i protecció contra incendis

Per als treballs que comportin la introducció de flama o d'equip productor d'espurnes a zones amb risc d'incendi o d'explosió, caldrà tenir un permís de forma explícita, fet per una persona responsable, on al costat de les dates inicial i final, la naturalesa i la localització del treball, i l'equip a usar, s'indicaran les precaucions a adoptar respecte als combustibles presents (sòlids, líquids, gasos, vapors, pols), neteja prèvia de la zona i els mitjans addicionals d'extinció, vigilància i ventilació adequats.

Les precaucions generals per la prevenció i la protecció contra incendis seran les següents

- La instal·lació elèctrica haurà d'estar d'acord amb allò establert a la Instrucció M.I.B.T. 026 del vigent Reglament Electrotècnic de Baixa Tensió per a locals amb risc d'incendis o explosions.
- Es limitarà la presència de productes inflamables en els llocs de treball a les quantitats estrictament necessàries perquè el procés productiu no s'aturi. La resta es guardarà en locals diferents al de treball, i en el cas que això no fos possible es farà en recintes aïllats i condicionats. En tot cas, els locals i els recintes aïllats compliran allò especificat a la Norma Tècnica „MIE-APQ-001 Almacenamiento de líquidos inflamables y combustibles“ del Reglament sobre Emmagatzematge de Productes Químics.
- S'instal·laran recipients contenidors hermètics i incombustibles en què s'hauran de dipositar els residus inflamables, retalls, etc.
- Es col·locaran vàlvules antirretorn de flama al bufador o a les mànegues de l'equip de soldadura oxiacetilènica.
- L'emmagatzematge i ús de gasos líquids compliran amb tot allò establert a la instrucció MIE-AP7 del vigent Reglament d'Aparells a pressió en la norma 9, apartats 3 i 4 en allò referent a l'emmagatzematge, la utilització, l'inici del servei i les condicions particulars de gasos inflamables.
- Els camins d'evacuació estaran lliures d'obstacles. Existirà una senyalització indicant els llocs de prohibició de fumar, situació d'extintors, camins d'evacuació, etc.

- Han de separar-se clarament els materials combustibles els uns dels altres, i tots ells han d'evitar qualsevol tipus de contacte amb equips i canalitzacions elèctriques.
- La maquinària, tant fixa com mòbil, accionada per energia elèctrica, ha de tenir les connexions de corrent ben realitzades, i en els emplaçaments fixos, se l'haurà de proveir d'aïllament al terra. Tots els devessalls, ensegellats i deixalles que es produeixin pel treball han de ser retirats amb regularitat, deixant nets diàriament els voltants de les màquines.
- Les operacions de transvasament de combustible han d'efectuar-se amb bona ventilació, fora de la influència d'espurnes i fonts d'ignició. Han de preveure's també les conseqüències de possibles vessaments durant l'operació, pel que caldrà tenir a mà, terra o sorra.
- La prohibició de fumar o encendre qualsevol tipus de flama ha de formar part de la conducta a seguir en aquests treballs.
- Quan es transvasin líquids combustibles o s'omplin dipòsits hauran de parar-se els motors accionats amb el combustible que s'està transvasant.
- Quan es fan regates o forats per permetre el pas de canalitzacions, han d'obturar-se ràpidament per evitar el pas de fum o flama d'un recinte de l'edifici a un altre, evitant-se així la propagació de l'incendi. Si aquests forats s'han practicat en parets tallafocs o en sostres, la mencionada obturació haurà de realitzar-se de forma immediata i amb productes que assegurin l'estanquitat contra fum, calor i flames.
- En les situacions descrites anteriorment (magatzems, maquinària fixa o mòbil, transvasament de combustible, muntatge d'instal·lacions energètiques) i en aquelles, altres en què es manipuli una font d'ignició, cal col·locar extintors, la càrrega i capacitat dels quals estigui en consonància amb la naturalesa del material combustible i amb el seu volum, així com sorra i terra a on es manegin líquids inflamables, amb l'eina pròpia per estendre-la. En el cas de grans quantitats d'aplec, emmagatzement o concentració d'embalatges o devessalls, han de completar-se els mitjans de protecció amb mànegues de rec que proporcionin aigua abundant.

– Emplaçament i distribució dels extintors a l'obra

Els principis bàsics per l'emplaçament dels extintors, són:

- Els extintors manuals es col·locaran, senyalitzats, sobre suports fixats a paraments verticals o pilars, de forma que la part superior de l'extintor quedi com a màxim a 1,70 m del sòl.
- En àrees amb possibilitats de focs „A“, la distància a recórrer horitzontalment, des de qualsevol punt de l'àrea protegida fins a aconseguir l'extintor adequat més pròxim, no excedirà de 25 m.
- En àrees amb possibilitats de focs „B“, la distància a recórrer horitzontalment, des de qualsevol punt de l'àrea protegida fins a aconseguir l'extintor adequat més pròxim, no excedirà de 15 m.
- Els extintors mòbils hauran de col·locar-se en aquells punts on s'estimi que existeix una major probabilitat d'originar-se un incendi, a ser possible, pròxims a les sortides i sempre en llocs de fàcil visibilitat i accés. En locals grans o quan existeixin obstacles que dificultin la seva localització, s'assenyalarà convenientment la seva ubicació.

6. SERVEIS DE SALUBRITAT I CONFORT DEL PERSONAL

Les instal·lacions provisionals d'obra s'adaptaran a les característiques especificades als articles 15 i ss del R.D. 1627/97, de 24 d'octubre, relatiu a les DISPOSICIONS MÍNIMES DE SEGURETAT I SALUT A LES OBRES DE CONSTRUCCIÓ.

Per al servei de neteja d'aquestes instal·lacions higièniques, es responsabilitzarà a una persona o un equip, els quals podran alternar aquest treball amb altres propis de l'obra.

Per l'execució d'aquesta obra, es disposarà de les instal·lacions del personal que es defineixen i detallen tot seguit:

6.1. Serveis higiènics

– Lavabos

Com a mínim un per a cada 10 persones.

– **Cabines d'evacuació**

S'ha d'instal·lar una cabina d'1,5 m² x 2,3 m d'altura, dotada de placa turca, com a mínim, per a cada 25 persones

– **Local de dutxes**

Cada 10 treballadors, disposaran d'una cabina de dutxa de dimensions mínimes d'1,5 m² x 2,3 m d'altura, dotada d'aigua freda-calenta, amb terra antilliscant.

6.2. Vestuaris

Superfície aconsellable 2 m² per treballador contractat.

6.3. Menjador

Diferent del local de vestuari. A efectes de càlcul haurà de considerar-se entre 1,5 i 2 m² per treballador que mengi a l'obra.

Equipat amb banc allargat o cadires, proper a un punt de subministrament d'aigua (1 aixeta i pica rentaplats per a cada 10 comensals), mitjans per a escalfar menjars (1 microones per a cada 10 comensals), i cubell hermètic (60 l de capacitat, amb tapa) per a dipositar les escombraries.

6.4. Local de descans

En aquelles obres que s'ocupen simultàniament més de 50 treballadors durant més de 3 mesos, és recomanable que s'estableixi un recinte destinat exclusivament al descans del personal, situat el més pròxim possible al menjador i serveis.

A efectes de càlcul haurà de considerar-se 3 m² per usuari habitual.

6.5. Local d'assistència a accidentats

En aquells centres de treball que ocupin simultàniament més de 50 treballadors durant més d'un mes, s'establirà un recinte destinat exclusivament a les cures del personal d'obra. Els locals de primers auxilis disposaran, com a mínim, de:

- una farmaciola,
- una llitera,
- una font d'aigua potable.

El material i els locals de primers auxilis hauran d'estar senyalitzats clarament i situats a prop dels llocs de treball.

El terra i les parets del local d'assistència a accidentats, han de ser impermeables, pintats preferiblement en colors clars. Lluminós, caldejat a l'estació freda, ventilat si fos necessari de manera forçada en cas de dependències subterrànies. Haurà de tenir a la vista el quadre d'adreces i telèfons dels centres assistencials més pròxims, ambulàncies i bombers.

En obres a les quals el nivell d'ocupació simultani estigui entre els 25 i els 50 treballadors, el local d'assistència a accidentats podrà ser substituït per un armari farmaciola emplaçat a l'oficina d'obra. L'armari farmaciola, custodiat pel socorrista de l'obra, haurà d'estar dotat com a mínim de: alcohol, aigua oxigenada, pomada antisèptica, gases, benes sanitàries de diferents grandàries, benes elàstiques compressives autoadherents, esparadrap, tiretes, mercurocrom o antisèptic equivalent, analgèsics, bicarbonat, pomada per a picades d'insectes, pomada per a cremades, tisoires, pinces, dutxa portàtil per a ulls, termòmetre clínic, caixa de guants esterilitzats i torniquet.

Per a contractacions inferiors, podrà ser suficient disposar d'una farmaciola de butxaca o portàtil, custodiada per l'encarregat.

El Servei de Prevenció de l'empresa contractista establirà els medis materials i humans addicionals per tal d'efectuar la Vigilància de la Salut d'acord al que estableix la llei 31/95.

A més, es disposarà d'una farmaciola portàtil amb el contingut següent:

- desinfectants i antisèptics autoritzats,
- gases estèrils,

- cotó hidròfil,
- benes,
- esparadrap,
- apòsits adhesius,
- estisoires,
- pinces,
- guants d'un sol ús.

El material de primers auxilis es revisarà periòdicament, i es reposarà de manera immediata el material utilitzat o caducat.

7. ÀREES AUXILIARS

7.1. Centrals i plantes

Estaran ubicades estratègicament en funció de les necessitats de l'obra. En el trànsit de vehicles als seus accessos es tindrà molta cura pel que fa a l'ordre, abalisament i senyalització, amb una amplada mínima de la zona de rodadura de 6 m i pòrtic de gàlib de limitació en altura, mínima de 4 m.

L'accés a la instal·lació resta restringida exclusivament al personal necessari per a la seva explotació, restant expressament abalisada, senyalitzada i prohibida la presència de tota persona en el radi de gir de la dragalina. Tots els accessos o passarel·les situats a altures superiors a 2 m sobre el sòl o plataforma de nivell inferior, disposarà de barana reglamentària d'1 m d'altura.

Els elements mòbils i transmissions estaran apantallats a les zones de treball o de pas susceptibles de possibilitar atrapaments o en el seu defecte es trobaran degudament senyalitzats. Els buits horitzontals estaran condemnats i, si no fos possible com en el cas de la fossa del skip, es disposarà de baranes laterals reglamentàries d'1 m d'altura i topall per a rodadura de vehicles.

La construcció de l'estacada destinada a la contenció i separació d'àrids, serà ferma i arriostrada en previsió de bolcades.

Les sitges de ciment no seran hermètiques, per evitar l'efecte de la pressió. La boca de recepció de la sitja estarà condemnada amb un sòlid engrallat o relliga metàl·lica. La tapa disposarà de barana perimetral reglamentària d'1 m d'altura. L'accés mitjançant escala „de gat“ estarà protegida mitjançant argolles metàl·liques (Ø 0,80 m) a partir de 2 m de l'arrancada.

La instal·lació elèctrica complirà amb les especificacions del Reglament Electrotècnic de Baixa Tensió.

Les operacions de manteniment preventiu es realitzaran de conformitat a les instruccions del fabricant o importador.

7.2. Tallers

Estaran ubicats estratègicament en funció de les necessitats de l'obra.

De forma general els locals destinats a tallers, tindran les següents dimensions mínimes (descomptats els espais ocupats per màquines, aparells, instal·lacions i/o materials): 3 m d'altura de pis a sostre, 2 m² de superfície i 10 m³ de volum per treballador.

La circulació del personal i els materials estarà ordenada amb molta cura, abalisada i senyalitzada, amb una amplada mínima de la zona de pas de personal (sense càrrega) d'1,20 m² per a passadissos principals (1 m en passadissos secundaris) independent de les vies de manutenció mecànica de materials. En zones de pas, la separació entre màquines i/o equips mai no serà inferior a 0,80 m (comptat des del punt més sortint del recorregut de l'òrgan mòbil més pròxim). Al voltant dels equips que generin calor radiant, es mantindrà un espai lliure no inferior a 1,50 m, estaran apantallats i disposaran de mitjans portàtils d'extinció adequats. Les instal·lacions provisionals suspeses sobre zones de pas estaran canalitzades a una altura mínima d'1,90 m sobre el nivell del paviment.

La intensitat mínima d'il·luminació, en els llocs d'operació de les màquines i equips, serà de 200 lux. La il·luminació d'emergència serà capaç de mantenir, al menys durant una hora, una intensitat de 5 lux, i la seva font d'energia serà independent del sistema normal d'il·luminació.

L'accés, als diferents tallers provisionals d'obra, ha de restar restringit exclusivament al personal adscrit a cada un d'ells, restant expressament abalisada, senyalitzada i prohibida la presència de tota persona en el radi d'actuació de càrregues suspeses, així com en els de desplaçament i servituds de màquines i/o equips. Tots els accessos o passarel·les situades a altes superiors a 2 m sobre el sòl o plataforma de nivell inferior, disposarà de barana reglamentària d'1 m d'altura.

Els elements mòbils i transmissions estaran apantallats a les zones de treball o de pas susceptibles de possibilitar atrapaments o en el seu defecte es trobaran degudament senyalitzats. Els buits horitzontals seran condemnats.

La instal·lació elèctrica complirà amb les especificacions del Reglament Electrotècnic de Baixa Tensió.

Les operacions de manteniment preventiu de la maquinària es realitzaran de conformitat a les instruccions del fabricant o importador.

Les emanacions de pols, fibres, fums, gasos, vapors o boirines disposaran d'extracció localitzada, en la mesura del possible, evitant la seva difusió per l'atmosfera. En els tallers tancats, el subministrament d'aire fresc i net per hora i ocupant serà, al menys, de 30 a 50 m³, llevat que s'efectuï una renovació total d'aire diversos cops per hora (no inferior a 10 cops).

7.3. Zones d'apilament. Magatzems

Els materials emmagatzemats a l'obra, hauran de ser els compresos entre els valors „mínims-màxims“, segons una adequada planificació, que impedeixi estacionaments de materials i/o equips inactius que puguin ésser causa d'accident.

Els Mitjans Auxiliars d'Utilitat Preventiva, necessaris per a complementar la manipulació manual o mecànica dels materials apilats, hauran estat previstos en la planificació dels treballs.

Les zones d'apilament provisional estaran balisades, senyalitzades i il·luminades adequadament.

De forma general el personal d'obra (tant propi com subcontractat) haurà rebut la formació adequada respecte als principis de manipulació manual de materials. De forma més singularitzada, els treballadors responsables de la realització de maniobres amb mitjans mecànics, tindran una formació qualificada de les seves comeses i responsabilitats durant les maniobres.

8. TRACTAMENT DE RESIDUS

El Contractista és responsable de gestionar els sobrants de l'obra de conformitat amb les directrius del D. 201/1994, de 26 de juliol, i del R.D. 105/2008, d'1 de febrer, regulador dels enderroc i d'altres residus de construcció, a fi i efecte de minimitzar la producció de residus de construcció com a resultat de la previsió de determinats aspectes del procés, que cal considerar tant en la fase de projecte com en la d'execució material de l'obra i/o l'enderroc o desconstrucció.

Al projecte s'ha avaluat el volum i les característiques dels residus que previsiblement s'originaran i les instal·lacions de reciclatge més properes per tal que el Contractista triï el lloc on portarà els seus residus de construcció.

Els residus es lliuraran a un gestor autoritzat, finançant el contractista, els costos que això comporti.

Si a les excavacions i buidats de terres apareixen antics dipòsits o canonades, no detectades prèviament, que continguin o hagin pogut contenir productes tòxics i contaminants, es buidaran prèviament i s'aïllaran els productes corresponents de l'excavació per ser evacuats independentment de la resta i es lliuraran a un gestor autoritzat.

9. TRACTAMENT DE MATERIALS I/O SUBSTÀNCIES PERILLOSES

El Contractista es responsable d'assegurar-se per mediació de l'Àrea d'Higiene Industrial del seu Servei de Prevenció, la gestió del control dels possibles efectes contaminants dels residus o materials emprats a l'obra, que puguin generar potencialment malalties o patologies professionals als treballadors i/o tercers exposats al seu contacte i/o manipulació.

L'assessoria d'Higiene Industrial comprendrà la identificació, quantificació, valoració i propostes de correcció dels factors ambientals, físics, químics i biològics, dels materials i/o substàncies perilloses, per a fer-los compatibles amb les possibilitats d'adaptació de la majoria (gairebé totalitat) dels treballadors i/o tercers aliens exposats. Als efectes d'aquest projecte, els paràmetres de mesura s'establirà mitjançant la fixació dels valors límit TLV (Threshold Limits Values) que fan referència als nivells de contaminació d'agents físics o químics, per sota dels quals els treballadors poden estar exposats sense perill per a la seva salut. El TLV s'expressa amb un nivell de contaminació mitjana en el temps, per a 8 h/dia i 40 h/setmana.

9.1. Manipulació

En funció de l'agent contaminant, del seu TLV, dels nivells d'exposició i de les possibles vies d'entrada a l'organisme humà, el Contractista haurà de reflectir en el seu Pla de Seguretat i Salut les mesures correctores pertinents per a establir unes condicions de treball acceptables per als treballadors i el personal exposat, de forma singular a:

- Amiant.
- Plom, Crom, Mercuri, Níquel.
- Sílice.
- Vinil.
- Urea formol.
- Ciment.
- Soroll.
- Radiacions.
- Productes tixotròpics (bentonita)
- Pintures, dissolvents, hidrocarburs, coles, resines epoxi, greixos, olis.
- Gasos líquids del petroli.
- Baixos nivells d'oxigen respirable.
- Animals.
- Entorn de drogodependència habitual.

9.2. Delimitació / condicionament de zones d'apilament

Les substàncies i/o els preparats es rebran a l'obra etiquetats de forma clara, indeleble i com a mínim amb el text en idioma espanyol.

L'etiqueta ha de contenir:

- a. Denominació de la substància d'acord amb la legislació vigent o en el seu defecte nomenclatura de la IUPAC. Si és un preparat, la denominació o nom comercial.
- b. Nom comú, si és el cas.
- c. Concentració de la substància, si és el cas. Si és tracta d'un preparat, el nom químic de les substàncies presents.
- d. Nom, direcció i telèfon del fabricant, importador o distribuïdor de la substància o preparat perillós.
- e. Pictogrames i indicadors de perill, d'acord amb la legislació vigent.
- f. Riscos específics, d'acord amb la legislació vigent.
- g. Consells de prudència, d'acord amb la legislació vigent.
- h. El número CEE, si en té.
- i. La quantitat nominal del contingut (per preparats).

El fabricant, l'importador o el distribuïdor haurà de facilitar al Contractista destinatari, la fitxa de seguretat del material i/o la substància perillosa, abans o en el moment del primer lliurament.

Les condicions bàsiques d'emmagatzematge, apilament i manipulació d'aquests materials i/o substàncies perilloses, estaran adequadament desenvolupades en el Pla de Seguretat del Contractista, partint de les següents premisses:

- **Explosius**

L'emmagatzematge es realitzarà en polvorins/minipolvorins que s'ajustin als requeriments de les normes legals i reglaments vigents. Estarà adequadament senyalitzada la presència d'explosius i la prohibició de fumar.

- **Comburents, extremadament inflamables i fàcilment inflamables**

Emmagatzematge en lloc ben ventilat. Estarà adequadament senyalitzada la presència de comburents i la prohibició de fumar.

Estaran separats els productes inflamables dels comburents.

El possible punt d'ignició més pròxim estarà suficientment allunyat de la zona d'apilament.

- **Tòxics, molt tòxics, nocius, carcinògens, mutagènics, tòxics per a la reproducció**

Estarà adequadament senyalitzada la seva presència i disposarà de ventilació eficaç.

Es manipularà amb Equips de Protecció Individual adequats que assegurin l'estanquitat de l'usuari, en previsió de contactes amb la pell.

- **Corrosius, Irritants, sensibilitzants**

Estarà adequadament senyalitzada la seva presència.

Es manipularan amb Equips de Protecció Individual adequats (especialment guants, ulleres i màscara de respiració) que assegurin l'estanquitat de l'usuari, en previsió de contactes amb la pell i les mucoses de les vies respiratòries.

10. CONDICIONS DE L'ENTORN

Ocupació del tancament de l'obra

S'entén per àmbit d'ocupació el realment afectat, incloent tanques, elements de protecció, baranes, bastides, contenidors, casetes, etc.

Cal tenir en compte que, en aquest tipus d'obres, l'àmbit pot ser permanent al llarg de tota l'obra o que pot ser necessari distingir entre l'**àmbit de l'obra** (el de projecte) i l'**àmbit dels treballs** en les seves diferents fases, a fi de permetre la circulació de vehicles i vianants o l'accés a edificis i guals.

En el PLA DE SEGURETAT I SALUT EN EL TREBALL s'especificarà la delimitació de l'àmbit d'ocupació de l'obra i es diferenciarà clarament si aquest canvia en les diferents fases de l'obra. L'àmbit o els àmbits d'ocupació quedaran clarament dibuixats en plànols per fases i interrelacionats amb el procés constructiu.

Situació de casetes i contenidors

Es col·locaran, preferentment, a l'interior de l'àmbit delimitat pel tancament de l'obra.

Si per les especials característiques de l'obra no és possible la ubicació de les casetes a l'interior de l'àmbit delimitat pel tancament de l'obra, ni és possible el seu trasllat dins d'aquest àmbit, ja sigui durant tota l'obra o durant alguna de les seves fases, s'indicaran al PLA DE SEGURETAT I SALUT les àrees previstes per aquest fi.

Les casetes, els contenidors, els tallers provisionals i l'aparcament de vehicles d'obra, es situaran segons s'indica en l'apartat "Àmbit d'ocupació de la via pública".

10.1. Serveis afectats

Les actuacions que es preveuen realitzar en l'obra general no suposen modificació de rasants i per tant dels serveis existents. S'executarà una nova xarxa de sanejament, d'aigua potable, telecomunicacions i baixa tensió que suposa la modificació de les escomeses existents i el desplaçament de canalitzacions soterrades i aèries que quedaran fora de servei.

Els Plànols i d'altra documentació que el Projecte incorpora relatius a l'existència i la situació de serveis, cables, canonades, conduccions, arquetes, pous i en general, d'instal·lacions i estructures

d'obra soterrades o aèries tenen un caràcter informatiu i no garanteixen l'exhaustivitat ni l'exactitud i per tant no seran objecte de reclamació per mancances i/o omissions. El Contractista ve obligat a la seva pròpia investigació per a la qual cosa sol·licitarà dels titulars d'obres i serveis, plànols de situació i localitzarà i descobrirà les conduccions i obres enterrades, per mitjà del detector de conduccions o per cales. Les adopcions de mesures de seguretat o la disminució dels rendiments es consideraran inclosos en els preus i, per tant, no seran objecte d'abonament independent.

10.2. Servituds

Existeix una servitud de pas d'instal·lacions i d'accés a la ET existent.

En la documentació del Projecte i en la facilitada pel Promotor, s'incorporen els aspectes relatius a l'existència de possibles servituds en matèria d'aigües, de pas, de mitgera de llums i vistes, de desguàs dels edificis o de les distàncies i les obres intermèdies per a certes construccions i plantacions, tenen un caràcter informatiu i no asseguren l'exhaustivitat ni l'exactitud i per tant no podran ser objecte de reclamacions per carències i/o omissions. Com amb els indicats per als serveis afectats, el Contractista està obligat a consultar en el Registre de la Propietat els esmentats extrems. Les despeses generades, les mesures suplementàries de seguretat o la disminució dels rendiments es consideraran inclosos en els preus i, per tant, no seran objecte d'abonament independent.

11. UNITATS CONSTRUCTIVES

ENDERROCS

ENDERROCS D'ELEMENTS SOTERRATS A POCA FONDÀRIA

ENDERROCS D'ESTRUCTURES AÈRIES

ENDERROCS O ARRENCADA D'ELEMENTS

MOVIMENTS DE TERRES

REBAIX DE TERRENY SENSE I AMB TALUSSOS, I PRETALL EN TALUSSOS I REPOSICIÓ EN DESMUNT

EXCAVACIÓ DE RASES I POUS

REBLIMENTS SUPERFICIALS, TERRAPLENS / PEDRAPLENS

CÀRREGA I TRANSPORT DE TERRES O RUNES

IMPERMEABILITZACIONS - AÏLLAMENTS I JUNTS

IMPERMEABILITZACIÓ DE MURS DE CONTENCIÓ O SUPERFÍCIES PLANES

PAVIMENTS

PAVIMENTS AMORFS (FORMIGÓ, SUBBASES, TERRA, SAULO, BITUMINOSOS I REGS)

PECES (PEDRA, CERÀMICA, MORTER, ETC.)

PROTECCIONS I SENYALITZACIÓ

COL·LOCACIÓ DE BARANES I SENYALS AMB SUPORTS METÀL·LICS

INSTAL·LACIONS DE DRENATGE, D'EVACUACIÓ I CANALITZACIONS

ELEMENTS COL·LOCATS SUPERFICIALMENT (DESGUASSOS, EMBORNALS, BUNERES, ETC.)

ELEMENTS SOTERRATS (CLAVEGUERONS, POUS, DRENATGES)

CANONADES PER A GASOS I FLUIDS

TUBS MUNTATS SUPERFICIALMENT

TUBS MUNTATS SOTERRATS

INSTAL·LACIONS ELÈCTRIQUES

INSTAL·LACIONS ELÈCTRIQUES BAIXA TENSIÓ
 INSTAL·LACIONS DE TENSIO MITJANA O ALTA - MUNTATGE DE LÍNIES SOTERRADES
INSTAL·LACIONS D'ENLLUMENAT
 INSTAL·LACIONS D'ENLLUMENAT
INSTAL·LACIONS DE GAS COMBUSTIBLE I ALTRES GASOS I FLUIDS
 INSTAL·LACIONS DE GAS COMBUSTIBLE I ALTRES GASOS I FLUIDS
INSTAL·LACIONS CONTRA INCENDIS I DE SEGURETAT
 APARELLS
VÀLVULES, BOMBES I GRUPS DE PRESSIÓ
 VÀLVULES, BOMBES I GRUPS DE PRESSIÓ
INSTAL·LACIONS AUDIOVISUALS
 MUNTAT SOTERRAT
EQUIPAMENTS
 MOBILIARI URBÀ
JARDINERIA
 MOVIMENTS DE TERRES I PLANTACIÓ
 PODA
 TRACTAMENT FITOSANITARI

El nou vial lateral serà de doble nivell amb calçada de 7,5m d'amplada total i vorera sud de 2,05m i vorera nord de 14,45m. El segon tram, coincident amb la façana al restaurant, la vorera serà de 2,50m pavimentada amb lloseta més 12,20m amb sauló

Calçada

La calçada serà de formigó HM-20/P/20/I acabat fratassat de 21cm de gruix, sobre una subbase de tot-u artificial de 20cm compactat al 98% PM.

Voreres

Les voreres es pavimentaran amb loseta 20x20x4cm GLS sense bisell gris, sobre base de 15cm de formigó HM-20 i subbase de 15cm de tot-u artificial compactat al 95% del Pròctor Modificat.

El tram de vorera davant de guals de vehicles es pavimentarà amb llamborda 10x20x8cm LLERDA sense bisell gris, sobre base de 20cm de formigó HM-20 i subbase de 15cm de tot-u artificial compactat al 95% del Pròctor Modificat.

Rambla central pavimentada amb 10cm de sauló compactat, sobre geotèxtil de feltre de polièster de 110 a 130g/m² i subbase de 15cm de tot-u artificial compactat al 95% del Pròctor Modificat.

Vorades

Vorada prefabricada de formigó tipus T3 de 15/17x28 cm i vorada prefabricada de formigó tipus "tauló" de 8x20 cm, sobre base de formigó HM-20 de 20 cm de gruix mínim.

Rigola

Rigola de rajol hidràulic blanc de 30x30x8cm i rigola de 30cm a base de 3 llambordes de 10x20x8cm LLERDA sense bisell gris, sobre base de formigó HM-20 de 20 cm de gruix mínim.

CLAVEGUERAM

La xarxa s'ha projectat amb un sistema separatiu, que es connectarà a la xarxa existent a la calçada lateral davant de l'església evangelista. Es preveu la instal·lació d'embornals senzills pel drenatge de la calçada lateral i en l'entrega de la calçada de la carretera amb la nova vorera. Pel drenatge de la rambla es col·locarà un drenatge longitudinal que es connectarà als nou col·lector de pluvials.

Les canonades seran de 400mm de diàmetre nominal, PE de doble paret corrugada exteriorment i llisa interior, autoportant SN8 i es col·locaran sobre llit de formigó de 10cm i recoberts amb un mínim de 10cm de sauló.

Les escomeses als embornals i a parcel·la seran amb tubs de PE amb diàmetre interior de 250 mm i un pendent mínim del 3%. Els embornals seran sifònics prefabricats de dimensions 70x30cm i profunditat màxima de 75cm, amb reixa de fosa dúctil ISO1083/EN1563 de 750x300mm i marc 880x350mm per a 25Tn segons la norma EN124:1994, articulada a 113° i barres inclinades a 45°.

Els pous de registre seran circulars, de diàmetre 1,20m amb graons de polipropilè, les tapes seran de fosa de grafit esferoidal ISO 1083/EN1563, per a 40Tn segons norma EN124:1994. De llum interior 600mm i marc quadrat de 580x850mm i s'executaran com a màxim cada 50 m i en els punts necessaris per al bon funcionament de la xarxa de clavegueram.

AIGUA POTABLE

El projecte preveu l'execució d'una nova canalització de polietilè fins connectar a la xarxa existent paral·lela a la carretera davant de l'edifici dels mossos d'esquadra. Caldrà retirar la canalització existent d'aigua potable que quedarà fora de servei i es reconnectaran les escomeses existents afectades, i es reubicaran aquelles que quedin dins de parcel·la privada, en la nova vorera projectada.

S'ha projectat la xarxa de distribució amb tub de PE de 125mm de diàmetre i discorrerà per la vorera. La canalització serà de PEHD PE100, PN10, de 125mm de diàmetre, segons consta als plànols en planta i donarà dona servei al consum propi del sector, boques de reg i a l'escomesa pel reg automàtic.

SUBMINISTRAMENT ELÈCTRIC

La nova xarxa garantirà el subministrament de les noves parcel·les i la xarxa d'enllumenat públic

12. DETERMINACIÓ DEL PROCÉS CONSTRUCTIU

El Contractista amb antelació suficient a l'inici de les activitats constructives n'haurà de perfilar l'anàlisi de cada una d'acord amb els „Principios de la Acción Preventiva“ (Art. 15 L. 31/1995 de 8 de novembre) i els „Principios Aplicables durante la Ejecución de las Obras“ (Art. 10 RD. 1627/1997 de 24 d'octubre).

12.1. Procediments d'execució

ENDERROCS

El projecte contempla l'enderroc i demolició de totes aquelles preexistències que no es puguin adequar als nous usos del sector, a més d'aquells necessaris per tal de realitzar les connexions entre el nou vial i el vial existent, i per la interconnexió dels serveis amb els preexistents.

L'execució de les obres definides implica realitzar l'enderroc de l'aglomerat asfàltic davant l'accés al restaurant així com el tall amb disc amb l'asfalt de límit amb la carretera.

MOVIMENT DE TERRES

En primer lloc es realitzarà l'esbrossada del terreny, a continuació es realitzarà l'excavació de la caixa de calçada fins a la cota d'esplanada. Es transportaran a l'abocador o zona d'aplec els productes que resultin d'aquestes operacions

Les condicions que han de complir els terraplens, la formació d'esplanada, l'excavació de rases; així com el sistema d'execució i la resta de característiques, s'indiquen convenientment als plànols de replanteig. Les coordenades són UTM.

S'executaran les excavacions per formalitzar les noves caixes de pavimentació, d'acord amb la secció tipus, així com per executar les traces dels nous serveis previstos (baixa tensió, telecomunicacions, aigua potable, sanejament, enllumenat i reg). Un cop completats els enderros es realitzarà el replanteig de nivells definitius i es realitzaran les operacions d'excavació i rebaix o de terraplenat necessàries per a la formació de la plataforma, així com l'excavació de les rases d'instal·lacions descrites en el projecte.

PAVIMENTACIÓ

Es preveu l'estesa d'una nova línia de baixa tensió des del CD existent al costat de la masia les Garrigues fins els nous quadres per les escomeses de les noves parcel·les i que recorreran per la nova vorera. Les línies de BT seran en conductors 1x(3x240+140) Al VV 0,6/1KV.

L'execució de la xarxa es farà segons l'Estudi Tècnic-Econòmic que ha d'emetre la Companyia distribuïdora ENDESA. La xarxa es projectarà segons el Reglament Elèctric de BT i normes tècniques particulars de la companyia subministradora.

TELECOMUNICACIONS

La nova xarxa de telecomunicacions es connectarà a la xarxa existent davant del centre d'empreses. La xarxa s'ha dimensionat per a garantir que mes d'un operador pugui implantar-se al sector.

La xarxa està constituïda per un prisma de 2 conductes de PE D.125, a partir de la qual es deriven les escomeses amb 2 conductes de PE D 63.

Els pericons seran prefabricats de formigó amb tapa de formigó, tipus HF pels canvis de direccions de 96x106mm i 2 tapes de 822x460mm.

Tots els conductes es deixaran amb fil de nylon al seu interior per al posterior cablejat.

ENLLUMENAT PÚBLIC

L'enllumenat projectat està format per 1 línia que es connectarà al nou quadre situat a la vorera davant de la ET existent. L'enllumenat es col·locarà de manera unilateral amb dues línies, una per l'enllumenat del vial lateral i la vorera davant la Masia les Garrigues, amb columnes de 6m d'alçada i una interdistància de 16m, mentre que per l'enllumenat dels carrils centrals de la carretera es farà amb columnes de 8m d'alçada i una interdistància de 32m. Els bàculs seran cilíndrics tipus FAUBOURG o equivalent de 6 i 8m d'alçada.

Les lluminàries seran tipus TOWN o equivalent, de distribució simètrica amb difusor de vidre i cos d'aluminis fos, de 70W LED equipat amb mòdul de 32 LED i temperatura de color de 3000°K. El cablejat interior de les columnes es realitzarà amb conductor de coure amb aïllament i coberta de PVC, tipus 0,6/1 KV de 3x2,5mm² + TT, de secció i caixa de connexió amb fusibles tipus SERTSEM. Cada punt de llum inclou un node de control pel sistema Smart Night PLC i portarà la seva caixa de connexió a la base del bàcul, amb els seus borns i fusibles. Es col·locaran etiquetes indentificatives a cada columna segons format determinat pels tècnics municipals, a l'etiqueta s'especificarà el quadre, la línia i el número de la llumenera).

Les columnes tindran base platina i porta reforçades, col·locades sobre dau de formigó, anella de reforç i amb la instal·lació elèctrica interior i presa de terra, amb protecció anterior fins a portella. La porta de registre serà llisa, sense marcs ni sortints i la seva part inferior estarà com a mínim a 300 mm del paviment acabat, l'obertura serà de 300 mm amb reforç interior. Per a totes les columnes, en els daus d'ancoratge es col·locaran perfectament centrats els colzes de polietilè d'alta densitat de tub de polietilè de doble capa, per l'interior dels quals entraran els cables de distribució fins a les caixes de connexió situades en les columnes. També es col·locarà un tubular corrugat de polietilè de 20 mm per al pas del conductor de protecció verd i groc de 16 mm² de secció que ha d'unir la columna amb la xarxa de terres.

El cable serà de coure amb seccions de 4 x 6 mm² armat amb coberta de PVC i un aïllament de polietilè reticular per una millor protecció contra la línia. Els cables seran armats i col·locats dins de tubulars de PE de doble capa de Ø 90 mm i 4 de Ø 110 mm dins de dau protector de formigó en el pas sota la calçada. Es col·locaran arquetes de registre amb tapes de fosa C-250 de ferro, de 60x60 cm als creuaments de calçada i de 40x40cm en els canvis sobtats de direcció i en esteses llargues per facilitar l'estesa de cable com a màxim cada 100m.

A més de la protecció de cada punt de llum amb fusibles s'instal·larà una placa de terra a l'inici i final de cada línia i al quadre de comandament, tanmateix es col·locaran piquetes de terra en les arquetes de registre cada 100ml. Unint totes les plaques es disposarà una presa de terra formada per cable nu de coure de 35 mm² de secció, soterrat directament a terra. La xarxa de terres propera a les estacions transformadores, a menys de 15m de distància serà aïllat, en cap cas pot haver-hi cap pica ni placa de terra en un radi mínim de 15 m de cada estació transformadora.

La instal·lació d'enllumenat públic haurà de lliurar-se legalitzada segons la normativa del Reglament Electrotècnic de Baixa Tensió vigent. La potència i caiguda de tensió de la present línia s'ha tingut en compte alhora de legalitzar la instal·lació executada.

XARXA DE REG

El present projecte de reg dissenya el conjunt d'instal·lacions que garanteixen el subministrament d'aigua de forma automàtica a la nova plantació de l'arbrat d'alineació.

Es realitzarà una escomesa d'aigua potable que ens asseguri 2,3m³/h i es distribuirà mitjançant una canonada de PEAD D50mm fins al capçal de reg. S'instal·larà un programador electrònic autònom tipus T-BOSS per 1 estació amb consola de programació tipus T-BOSS, s'ubicarà al pericó del by-pass mestre i que comunicarà amb cablejat.

Les instal·lacions hidràuliques per a reg es realitzaran amb canonada de polietilè d'ús alimentari. El sistema de reg a utilitzar depèn de la tipologia de la plantació. En el present projecte es preveu la implantació de 36 arbres d'alineació.

Els arbres es regaran amb anelles obertes de canonada de PEBD d.16mm amb 7 degoters integrats autocompensants i autonetejables, amb sistema antisucció, protegides per un tub corrugat. El degoteig es distribuirà, des del capçal, amb canonades de PEBD d.32mm enfundada en corrugat D110mm quan es col·loqui sota paviment.

El sistema de reg utilitzat es complementarà amb una xarxa paral·lela independent de boques de reg, que es col·locaran a una distància aproximada entre elles de 50 m, sense considerar el pas de la calçada per on circulin els vehicles. S'instal·larà una canonada independent de PEAD d.50mm que subministrarà aigua a la boca de reg

Els creuaments en paviment on puguin circular-hi vehicles es realitzaran amb corrugats de D125mm protegits per un dau de formigó i 2 arquetes de 60x60cm.

PLANTACIONS

Es plantaran dues filades d'arbrat d'alineació a la rambla central, a base d'Acer campestre amb una interdistància de 8m, mentre que a la franja de zona verda al nord del sector es plantarà una alineació de Celtis australis amb una interdistància de 9m. Els arbres seran de perímetre 18/20cm en pa de terra

Es preveu la descompactació de la franja de zona verda per deixar les terres oxigenades, i esmena orgànica del sòl amb compost.

MOBILIARI URBÀ

Els elements de mobiliari urbà nou previstos en el present projecte són els següents:

- Papereres trabucables circulars de 60l

- Bancs i cadires NEOBARCINO d'1,80 i 0,60m de llistons de fusta massissa tropical certificada FSC i estructura de platina d'acer i acabada amb pintura en pols, col·locat amb fixacions mecàniques sobre daus de formigó

12.2. Ordre d'execució dels treballs

En el present projecte s'ha estimat com a període màxim d'execució de les obres 6 mesos, organitzat en 2 fases d'actuació per tal d'afectar en el menor grau possible la mobilitat i els accessos durant tota l'actuació.

Complementant els plantejaments previs realitzats en el mateix sentit per l'autor del projecte, a partir dels suposats teòrics en fase de projecte, el Contractista haurà d'ajustar, durant l'execució de l'obra, l'organització i planificació dels treballs a les seves especials característiques de gestió empresarial, de forma que resti garantida l'execució de les obres amb criteris de qualitat i de seguretat per a cadascuna de les activitats constructives a realitzar, en funció del lloc, la successió, la persona o els mitjans a emprar.

12.3. Determinació del temps efectiu de duració. Pla d'execució

Per a la programació del temps material, necessari per al desenvolupament dels diferents talls de l'obra, s'han tingut en compte els següents aspectes:

LLISTA D'ACTIVITATS : Relació d'unitats d'obra.

RELACIONS DE DEPENDÈNCIA : Prelació temporal de realització material d'unes unitats respecte

a altres.

DURADA DE LES ACTIVITATS : Mitjançant la fixació de terminis temporals per a l'execució de cadascuna de les unitats d'obra.

De les dades així obtingudes, s'ha establert, en fase de projecte, un programa general orientatiu, en el qual s'ha tingut en compte, en principi, tan sols les grans unitats (activitats significatives), i un cop encaixat el termini de durada, s'ha realitzat la programació previsible, reflectida en un cronograma de desenvolupament.

El Contractista en el seu Pla de Seguretat i Salut haurà de reflectir, les variacions introduïdes respecte, al procés constructiu inicialment previst en el Projecte Executiu/Constructiu i en el present Estudi de Seguretat i Salut.

13. SISTEMES I/O ELEMENTS DE SEGURETAT I SALUT INHERENTS O INCORPORATS AL MATEIX PROCÉS CONSTRUCTIU

Tot projecte constructiu o disseny d'equip, mitjà auxiliar, màquina o ferrament a utilitzar a l'obra, objecte del present Estudi de Seguretat i Salut, s'integrarà en el procés constructiu, sempre d'acord amb els „Principios de la Acción Preventiva“ (Art. 15 L. 31/1995 de 8 de novembre), els „Principios Aplicables durante la Ejecución de las Obras“ (Art. 10 RD. 1627/1997 de 24 d'octubre) „Reglas generales de seguridad para máquinas“ (Art.18 RD. 1495/1986 de 26 de maig de 1986), i Normes Bàsiques de l'Edificació, entre altres reglaments connexos, i atenent les Normes Tecnològiques de l'Edificació, Instruccions Tècniques Complementàries i Normes UNE o Normes Europees, d'aplicació obligatòria i/o aconsellada.

14. MEDIAMBIENT LABORAL

14.1. Agents atmosfèrics

Caldrà indicar quins són els possibles agents atmosfèrics que poden afectar a l'obra i quines condicions s'hauran de tenir en compte per prevenir els riscos que se'n derivin.

14.2. Il·luminació

Encara que la generalitat dels treballs de construcció es realitzen amb llum natural, hauran de tenir-se presents en el Pla de Seguretat i Salut algunes consideracions respecte a la utilització d'il·luminació artificial, necessària en talls, tallers, treballs nocturns o sota rasant.

Es procurarà que la intensitat lluminosa en cada zona de treball sigui uniforme, evitant els reflexos i enlluernaments al treballador així com les variacions brusques d'intensitat.

En els locals amb risc d'explosió pel gènere de les seves activitats, substàncies emmagatzemades o ambients perillosos, la il·luminació elèctrica serà antideflagrant.

En els llocs de treball en els que una fallida de l'enllumenat normal suposi un risc per als treballadors, es disposarà d'un enllumenat d'emergència d'evacuació i de seguretat.

Les intensitats mínimes d'il·luminació artificial, segons els distints treballs relacionats amb la construcció, seran els següents:

- 25-50 lux : En patis de llums, galeries i altres llocs de pas en funció de l'ús ocasional - habitual.
- 100 lux : Operacions en les quals la distinció de detalls no sigui essencial, tals com la manipulació de mercaderies a granel, l'apilament de materials o l'amassat i lligat de conglomerats hidràulics. Baixes exigències visuals.
- 100 lux : Quan sigui necessària una petita distinció de detalls, com en sales de màquines i calderes, ascensors, magatzems i dipòsits, vestuaris i banys petits del personal. Baixes exigències visuals.
- 200 lux : Si és essencial una distinció moderada de detalls com en els

muntatges mitjans, en treballs senzills en bancs de taller, treballs en màquines, fratasat de paviments i tancament mecànic. Moderades exigències visuals.

- 300 lux : Sempre que sigui essencial la distinció mitjana de detalls, com treballs mitjans en bancs de taller o en màquines i treballs d'oficina en general.
- 500 lux : Operacions en les que sigui necessària una distinció mitja de detalls, tals com treballs d'ordre mitjà en bancs de taller o en màquines i treballs d'oficina en general. Altes exigències visuals.
- 1000 lux : En treballs on sigui indispensable una fina distinció de detalls sota condicions de constant contrast, durant llargs períodes de temps, tals com muntatges delicats, treballs fins en banc de taller o màquina, màquines d'oficina i dibuix artístic lineal. Exigències visuals molt altes.

Els serveis de prevenció seran els encarregats d'estimar la magnitud o nivells del risc, les situacions en les que aquest es produeix, així com controlar periòdicament les condicions, l'organització dels mètodes de treball i la salut dels treballadors amb la finalitat de prendre les decisions per a eliminar, controlar o reduir el risc mitjançant mesures de prevenció a l'origen, organitzatives, de prevenció col·lectiva, de protecció individual, formatives i informatives.

14.3. Soroll

Per a facilitar el seu desenvolupament al Pla de Seguretat i Salut del contractista, es reproduïx un quadre sobre els nivells sonors generats habitualment en la indústria de la construcció:

Compressor	82-94 dB
Equip de clavar pilots (a 15 m de distància)	82 dB
Formigonera petita < 500 lts.	72 dB
Formigonera mitjana > 500 lts.	60 dB
Martell pneumàtic (en recinte angost)	103 dB
Martell pneumàtic (a l'aire lliure)	94 dB
Esmeriladora de peu	60-75 dB
Camions i dumpers	80 dB
Excavadora	95 dB
Grua autoportant	90 dB
Martell perforador	110 dB
Mototrailla	105 dB
Tractor d'orugues	100 dB
Pala carregadora d'orugues	95-100 dB
Pala carregadora de pneumàtics	84-90 dB
Pistoles fixaclus d'impacte	150 dB
Esmeriladora radial portàtil	105 dB
Tronçadora de taula per a fusta	105 dB

Les mesures a adoptar, que hauran de ser adequadament tractades al Pla de Seguretat i Salut pel contractista, per a la prevenció dels riscos produïts pel soroll seran, en ordre d'eficàcia:

- 1er.- Supressió del risc en origen.
- 2on.- Aïllament de la part sonora.

3er.- Equip de Protecció Individual (EPI) mitjançant taps o orelles.

Els serveis de prevenció seran els encarregats d'estimar la magnitud o els nivells de risc, les situacions en les que aquest es produeix, així com controlar periòdicament les condicions, l'organització dels mètodes de treball i la salut dels treballadors amb la finalitat de prendre les decisions per a eliminar, controlar o reduir el risc mitjançant mesures de prevenció a l'origen, organitzatives, de prevenció col·lectiva, de protecció individual, formatives i informatives

14.4. Pols

La permanència d'operaris en ambients polserígens, pot donar lloc a les següents afeccions:

- Rinitis
- Asma bronquial
- Bronquitis destructiva
- Bronquitis crònica
- Efisemes pulmonars
- Neumoconiosis
- Asbestosis (asbest – fibrociment - amiant)
- Càncer de pulmó (asbest – fibrociment - amiant)
- Mesotelioma (asbest – fibrociment - amiant)

La patologia serà d'un o d'altre tipus, segons la naturalesa de la pols, la seva concentració i el temps d'exposició.

En la construcció és freqüent l'existència de pols amb contingut de sílice lliure (Si O₂) que és el component que ho fa especialment nociu, com a causant de la neumoconiosis. El problema de presència massiva de fibres d'amiant en suspensió, necessitarà d'un Pla específic de desamiantat que excedeix a les competències del present Estudi de Seguretat i Salut, i que haurà de ser realitzat per empreses especialitzades.

La concentració de pols màxima admissible en un ambient al qual els operaris es trobin exposats durant 8 hores diàries, 5 dies a la setmana, és en funció del contingut de sílice en suspensió, el que ve donat per la fórmula:

$$C = \frac{10}{\% \text{ Si O}_2 + 2} \text{ mg / m}^3$$

Tenint en compte que la mostra recollida haurà de respondre a la denominada "fracció respirable", que correspon a la pols realment inhalada, ja que, de l'existent en l'ambient, les partícules més grosses són retingudes per la pituitària i les més fines són expeses amb l'aire respirat, sense haver-se fixat en els pulmons.

Els treballs en els quals és habitual la producció de pols, són fonamentalment els següents:

- Escombrat i neteja de locals
- Manutenció de runes
- Demolicions
- Treballs de perforació
- Manipulació de ciment
- Raig de sorra
- Tall de materials ceràmics i lítics amb serra mecànica
- Pols i serradures per tronçat mecànic de fusta
- Esmerilat de materials

- Pols i fums amb partícules metàl·liques en suspensió, en treballs de soldadura
- Plantes de matxuqueix i classificació
- Moviments de terres
- Circulació de vehicles
- Polit de paraments
- Plantes asfàltiques

A més a més dels Equips de Protecció Individual necessaris, com màscares i ulleres contra la pols, convé adoptar les següents mesures preventives:

ACTIVITAT	MESURA PREVENTIVA
Neteja de locals	Ús d'aspiradora i regat previ
Manutenció de runes	Regat previ
Demolicions	Regat previ
Treballs de perforació	Captació localitzada en carros perforadors o injecció d'aigua
Manipulació de ciment	Filtres en sitges o instal·lacions confinades
Raig de sorra o granalla	Equips semiautònoms de respiració
Tall o polit de materials ceràmics o lítics	Addició d'aigua micronitzada sobre la zona de tall
Treballs de la fusta, desbarbat i soldadura elèctrica	Aspiració localitzada
Circulació de vehicles	Regat de pistes
Plantes de matxuqueix i plantes asfàltiques	Aspiració localitzada

Els serveis de prevenció seran els encarregats d'estimar la magnitud o nivells del risc, les situacions en les que aquest es produeix, així com controlar periòdicament les condicions, l'organització dels mètodes de treball i la salut dels treballadors amb la finalitat de prendre les decisions per a eliminar, controlar o reduir el risc mitjançant mesures de prevenció a l'origen, organitzatives, de prevenció col·lectiva, de protecció individual, formatives i informatives.

14.5. Ordre i neteja

El Pla de Seguretat i Salut del contractista haurà d'indicar com pensa fer front a les actuacions bàsiques d'ordre i neteja en la materialització d'aquest projecte, especialment pel que fa a:

- 1er.- Retirada dels objectes i coses innecessàries.
- 2on.- Emplaçament de les coses necessàries en el seu respectiu lloc d'apilament.
- 3er.- Normalització interna d'obra dels tipus de recipients i plataformes de transport de materials a granel. Pla de manutenció intern d'obra.
- 4art.- Ubicació dels baixants de runes i recipients per a apilament de residus i la seva utilització. Pla d'evacuació de residus.
- 5è.- Neteja de claus i restes de material d'encofrat.
- 6è.- Desallotjament de les zones de pas, de cables, mànegues, flexos i restes de matèria. Il·luminació suficient.
- 7è.- Retirada d'equips i ferramentes, descansant simplement sobre superfícies de suport provisionals.
- 8è.- Drenatge de vessaments en forma de tolls de carburants o greixos.
- 9è.- Senyalització dels riscos puntuals per falta d'ordre i neteja.

10è.- Manteniment diari de les condicions d'ordre i neteja. Brigada de neteja.

11è.- Informació i formació exigible als gremis o als diferents participants en els treballs directes i indirectes de cada partida inclosa en el projecte en el que és relatiu al manteniment de l'ordre i neteja inherents a l'operació realitzada.

En els punts de radiacions el consultor hauria d'identificar els possibles treballs on es poden donar aquest tipus de radiacions i indicar les mesures protectores a prendre.

14.6. Radiacions no ionitzants

Són les radiacions amb la longitud d'ona compresa entre 10-6 cm i 10 cm, aproximadament.

Normalment, no provoquen la separació dels electrons dels àtoms dels que formen part, però no per això deixen de ser perilloses. Comprenen: Radiació ultraviolada (UV), infraroja (IR), làser, microones, ultrasònica i de freqüència de ràdio.

Les radiacions no ionitzants són aquelles regions de l'espectre electromagnètic on l'energia dels fotons emesos és insuficient. Es considera que el límit més baix de longitud d'ona per a aquestes radiacions no ionitzants és de 100 nm (nanòmetre) inclosos en aquesta categoria estan les regions comunament conegudes com bandes infraroja, visible i ultraviolada.

Els treballadors més freqüents i intensament sotmesos a aquests riscos són els soldadors, especialment els de soldadura elèctrica.

Radiacions infraroges

Aquest tipus de radiació és ràpidament absorbida per els teixits superficials, produint un efecte d'escalfament. En el cas dels ulls, a l'absorbir-se la calor pel cristal·lí i no dispersar-se ràpidament, pot produir cataractes. Aquest tipus de lesió s'ha considerat la malaltia professional més probable en ferrers, bufadors de vidre i operaris de forns.

Totes les fonts de radiació IR intensa hauran d'estar dotades de sistemes de protecció tant propers a la font com sigui possible, per aconseguir la màxima absorció de calor i prevenir que la radiació penetri als ulls dels operaris. En cas d'utilització d'ulleres normalitzades, haurà d'incrementar-se adequadament la il·luminació del recinte, de manera que s'eviti la dilatació de la pupil·la de l'ull.

A les obres de construcció, els treballadors que estan més freqüentment exposats a aquestes radiacions són els soldadors, especialment quan realitzen soldadures elèctriques. Així mateix, s'ha de considerar l'entorn de l'obra, com a possible font de les radiacions.

La resposta primària a aquestes absorcions d'energia és de tipus tèrmic, afectant principalment a la pell en forma de: cremades agudes, augment de la dilatació dels vasos capil·lars i un increment de la pigmentació que pot ser persistent.

De forma general, tots aquells processos industrials realitzats en calent fins a l'extrem de desprendre llum, generen aquest tipus de radiació.

Radiacions visibles

L'òrgan afectat més important és l'ull, sent transmeses aquestes longituds d'ona, a través dels mitjans oculars sense apreciable absorció abans d'aconseguir la retina.

Radiacions ultraviolades

La radiació UV és aquella que té una longitud d'ona entre els 400 nm (nanometres) i els 10 nm. Queda inclosa dins de la radiació solar, i es genera artificialment per a molts propòsits en indústries, laboratoris i hospitals. Es divideix convencionalment en tres regions:

UVA: 315 - 400 nm de longitud d'ona.

UVB: 280 - 315 nm de longitud d'ona.

UVC: 200 - 280 nm de longitud d'ona.

La radiació a la regió UVA, la més propera a l'espectre UV, és emprada àmpliament a la indústria i representa poc risc, pel contrari les radiacions UVB i UVC, són més perilloses. La norma més completa és nord americana i està, acceptada per la WHO (World Health Organization).

Les radiacions a les regions UVB i UVC tenen efectes biològics que varien marcadament amb la longitud d'ona, sent màxims entorn als 270 nm (la llàntia de quars amb vapor de mercuri a baixa

pressió té una emissió a 254 nm aproximadament). També varien amb el temps d'exposició i amb la intensitat de la radiació. La exposició radiant d'ulls o pell no protegits, per a un període de vuit hores haurà d'estar limitada.

La protecció contra la sobreexposició de fonts potents que poden constituir riscos, haurà de dur-se a terme mitjançant la combinació de mesures organitzatives, d'apantallaments o resguards i de protecció personal. Sense oblidar que s'ha d'intentar substituir el que és perillós pel que comporta poc o cap risc, d'acord a la llei de prevenció de riscos laborals.

S'haurà de posar especial èmfasi en els apantallaments i en les mesures de substitució, per a minimitzar el tercer, que implica la necessitat de protecció personal. Tots els usuaris de l'equip generador de radiació UV han de conèixer perfectament la naturalesa dels riscos involucrats. En l'equip, o prop d'ell, s'han de disposar senyals d'avertència adequades al cas. La limitació d'accés a la instal·lació, la distància de l'usuari respecte a la font i la limitació del temps d'exposició, constitueixen mesures organitzatives a tenir en compte.

No es poden emetre de forma indiscriminada radiacions UV en l'espai de treball, per exemple realitzant l'operació en un recinte confinat o en una àrea adequadament protegida. Dins de l'àrea de protecció, s'ha de reduir la intensitat de la radiació reflexada, emprant pintures de color negre mate. En el cas de fonts potents, on se sospiti que sigui possible una exposició per sobre del valor límit admissible, haurà de disposar-se de mitjans de protecció que dificultin i facin impossible el flux radiant lliure, directe i reflexat. Quant la naturalesa del treball requereixi que l'usuari operi junt a una font de radiació UV no protegida, haurà de fer-se ús dels mitjans de protecció personal. Els ulls estaran protegits amb ulleres o màscara de protecció facial, de manera que s'absorbeixin les radiacions que sobre ells incideixin. Anàlogament, hauran de protegir-se les mans, utilitzant guants de cotó, i la cara, emprant qualsevol tipus de protecció facial.

L'exposició dels ulls i pell no protegits a la radiació UV pot conduir a una inflamació dels teixits, temporal o prolongada, amb riscos variables. En el cas de la pell, pot donar lloc a un eritema similar a una cremada solar i, en el cas dels ulls, a una conjuntivitis i queratitis (o inflamació de la còrnia), de resultats imprevisibles.

La font és bàsicament el sol però també es troben en les activitats industrials de la construcció: llums fluorescents, incandescent i de descàrrega gasosa, operacions de soldadura (TIG-MIG), bufador d'arc elèctric i làsers.

Les mesures de control per a prevenir exposicions indegudes a les radiacions no ionitzants se centren en l'emprament de pantalles, blindatges i Equips de Protecció Individual (per exemple pantalla de soldadura amb visor de cèl·lula fotosensible), procurant mantenir distàncies adequades per a reduir, tenint en compte l'efecte de proporcionalitat inversa al quadrat de la distància, la intensitat de l'energia radiant emesa des de fonts que es propaguen en diferent longitud d'ona.

Làser

La missió d'un làser és la de produir un raig d'alta densitat i s'ha emprat en camps tan diversos com cirurgia, topografia o comunicació. Es construeixen unitats amb força polsant o continua de radiació, tant visible com invisible. Aquestes unitats, si són suficientment potents, poden danyar la pell i, en particular, els ulls si estan exposats a la radiació. La unitat polsant d'alta energia és particularment perillosa quan el polze curt de radiació impacte en el teixit causant una ampla lesió al voltant del mateix. Els làsers d'ona continua també poden causar danys en els ulls i la pell. Els de radiació IR i V presentaran perill per a la retina, en forma de cremades; els de radiació UV e IR poden suposar un risc per a la còrnia i el cristal·lí. D'una manera general, la pell és menys sensible a la radiació làser i en el cas d'unitats de radiació V i IR de grans potències, poden ocasionar cremades.

Els làsers s'han classificat, d'acord amb els riscos associats al seu ús, en els dos grups i quatre classes següents:

- a. Grup A: unitats intrínsecament segures i aquelles que cauen dins de les classes I y II.
 - Classe I: els nivells d'exposició màxima permissibles no poden ser excedits.
 - Classe II: de risc baix; emissió limitada a 1 mW en menys de 0,25 s, entre 400 nm i 700 nm; es preveuen els riscos per desviament de la radiació reflexada incloent la resposta de centelles.
- b. Grup B: tots els làsers presents o de ona continua amb potencia major d'1 mW, com es defineix a les classes IIIa, IIIb i IV respectivament.

- Classe IIIa: risc baix; emissió limitada a 5 vegades la corresponent a la classe II; l'ús d'instruments òptics pot resultar perillós.
- Classe IIIb: risc mitjà; major límit d'emissió; l'impacte sobre l'ull pot resultar perillós, però no respecte a la reflexió difusa.
- Classe IV: risc alt; major límit d'emissió; l'impacte per reflexió difusa pot ser perillós; poden causar foc i cremar la pell. El grau de protecció necessari depèn de la longitud d'ona i de l'energia emesa per la radiació. Qualsevol equip base s'ha de dissenyar d'acord amb mesures de seguretat apropiades, com per exemple, encaixonament protector, obturador d'emissió, senyal automàtica de emissió, etc.

Els làsers poden produir llum visible (400-700 nm), alguna radiació UV (200-400 nm), o comunament radiació IR (700 nm – 1 m).

A continuació, es presenta una guia de riscos associats amb unitats concretes de raigs làser:

- Amb làsers de la classe IIIa (< 5 mW), s'ha de prevenir únicament la visió directa del raig.
- Amb els de la classe IIIb i potències compreses entre 5 mW y 500 mW, s'ha de prevenir l'impacte de la radiació directa i de reflexió especular, en els ulls no protegits, que pot resultar perillós.
- Amb làsers de la classe IV i potències majors de 500 mW, s'ha de prevenir l'impacte de la radiació directa, de les reflexions secundàries i de les reflexions difuses, que pot resultar perillós.

A més dels riscos associats a aquest tipus de radiació, s'ha de tenir en compte els deguts a les unitats d'energia elèctrica emprats per a subministrar energia a l'equip làser. A continuació, es dóna un codi de pràctica que cobreix personal, àrea de treball, equip i operació, respectivament, en l'ús de làsers.

Tots els usuaris s'han de sotmetre a un examen oftalmològic periòdicament, fent èmfasi especial en les condicions de la retina. Les persones que treballen amb la classe IIIb i IV, tindran al mateix temps un examen mèdic d'inspecció de danys a la pell.

- Amb prioritat a qualsevol autorització, el contractista s'assegurarà que els operaris autoritzats estan degudament entrenats tant en procediment de treball segur com en el coneixement dels riscos potencials associats amb la radiació i equip que la genera.
- Qualsevol exposició accidental que suposi impacte en els ulls, haurà de ser registrada i comunicada al departament mèdic.
- La pràctica amb làser del grup B requereix la mesura general de protecció ocular, però que mai serà utilitzada per visió directa del raig.

- Àrea de treball:

- L'equip làser s'instal·larà en una àrea o recinte degudament controlats. La il·luminació del recinte haurà de ser tal manera que eviti la dilatació de la pupila de l'ull i així disminuir la possibilitat de lesió.
- Els raigs làser reflectits poden ser tant perillosos com els directes, i per tant, hauran d'eliminar-se les superfícies reflectants i polides.
- A l'àrea de treball s'haurà d'investigar periòdicament la presència de qualsevol gas tòxic que pugui generar-se durant el treball, per exemple, l'ozó.
- S'han de col·locar senyals lluminoses d'advertència en totes les zones d'entrada als recintes en els que els làsers funcionin. Quant la senyal estigui en acció, haurà de prohibir-se l'accés al mateix. L'equip de subministrament de potència al làser ha de disposar de protecció especial.
- Allà on sigui necessari, s'ha de prevenir la possibilitat de desviament del raig fora de l'àrea de control, mitjançant proteccions i blindatges. En el cas de radiació IR, ha d'emprar-se materials no inflamables per a proporcionar aquestes barreres físiques al voltant del làser. En aquests casos, s'ha d'evitar la proximitat de materials inflamables o explosius.

- Equip:

- Qualsevol operació de manteniment haurà de dur-se solament si la força està desconectada.
- Tots els làsers, hauran de disposar de rètols d'advertència que tindran en compte la classe de làser a que correspon i el tipus de radiació visible o invisible que genera l'aparell.
- Quan els aparells que pertanyen al grup B no s'utilitzin, s'hauran de treure les claus de control d'engegada, així com la de control de força, que quedaran custodiades per la persona responsable autoritzada per el treball amb làser en el laboratori.
- Les ulleres protectores normalitzats, hauran de comprovar-se regularment i han de seleccionar-se d'acord amb la longitud d'ona de la radiació emesa per el làser en ús.
- Qualsevol protector de pantalla que s'utilitzi, haurà de ser de material absorbent que previngui la reflexió especular.

- Operació:

- Únicament el mínim nombre de persones requerides en l'operació es trobaran dins de l'àrea de control; no obstant, en el cas de làser de la classe IV, al menys dos persones estaran sempre presents durant l'operació.
- Únicament personal autoritzat tindrà permís per a muntar, ajustar i operar l'equip de làser.
- L'equip de làser haurà d'operar el temps mínim requerit per a la realització dels treballs, no es deixarà en funcionament sense estar vigilat.
- Com a procediment de protecció general, hauran d'utilitzar-se ulleres que previnguin el risc de dany ocular.
- L'equip de làser haurà de ser muntat a una alçada que mai superi la corresponent al pit de l'operador.
- S'ha de tenir especial cura en la radiació làser invisible, essent essencial la utilització d'un escut protector al llarg de tota la trajectòria.
- Donat que els làsers polsants presenten un risc incrementat per l'operador, com a guia d'alineació del raig, han d'emprar-se làsers de baixa potència d'heli o neó que pertanyin a la classe II, i no conformar-se amb una indicació somera de la direcció que adoptarà el raig. En aquests casos, sempre s'ha d'utilitzar la protecció ocular.

Els serveis de prevenció seran els encarregats d'estimar la magnitud o nivells del risc, les situacions en les que aquest es produeix, així com controlar periòdicament les condicions, l'organització dels mètodes de treball i la salut dels treballadors amb la finalitat de prendre les decisions per a eliminar, controlar o reduir el risc mitjançant mesures de prevenció en l'origen, organitzatives, de prevenció col·lectiva, de protecció individual, formatives i informatives.

En construcció acostuma a emprar-se monogràficament en l'establiment d'alineacions i nivells topogràfics.

Per la seva extrema perillositat, quan el làser estigui enfocat paral·lel al sòl, l'àrea de perill s'haurà d'acordonar. L'Equip de Protecció Individual contra el làser són les ulleres de protecció completa, amb el visor dotat del filtre adequat al tipus de làser que es tracti.

14.7. Radiacions ionitzants

Dins de l'àmbit de la construcció existeixen pocs treballs propis en els que es generen aquests tipus de riscos, malgrat que si existeixen situacions on es puguin donar aquest tipus de radiació, com són:

- Detecció de defectes de soldadura o esquerdes en canonades, estructures i edificis.
- Control de densitats "in situ" pel mètode nuclear.
- Control d'irregularitats en el nivell d'omplenat de recipients o grans dipòsits.
- Identificació de trajectòries, emprant traçadors en corrents hidràuliques, sediments, moviment de granel, etcètera.

Serà obligació del contractista amb la col·laboració del seu servei de prevenció determinar un procediment de treball segur per a realitzar les esmentades operacions.

També es pot considerar una possible generació de riscos en treballs realitzats dintre d'un entorn o en proximitat de determinades instal·lacions, com poden ser:

- Les instal·lacions on es realitzin exàmens de maletes i embalums en els aeroports; detecció de cartes bomba.
- Les instal·lacions mèdiques on es realitzin pràctiques de teràpia, mitjançant radiacions ionitzants.
- Les instal·lacions mèdiques on es realitzen pràctiques de diagnòstic amb raigs X amb equips amb un potencial d'operació per disseny, sigui major de 70 Kilovolts.
- Les instal·lacions mèdiques on es manipula o es tracti material radioactiu, en forma de fonts no segellades, per a ús en teràpia o diagnòstic amb tècniques "in vivo".
- Les instal·lacions d'ús industrial on es tracti o manipuli material radioactiu.
- Els acceleradors de partícules o d'investigació o d'ús industrial.
- Les instal·lacions i equips per a gammagrafia o radiografia industrial, sigui mitjançant l'ús de fonts radioactius o equips emissors de raig X.
- Els dipòsits de residus radioactius, tant transitoris com definitius.
- Les instal·lacions on es produeixin, fabriqui, repari o es faci manteniment de fonts o equips generadors de radiacions ionitzants.
- Control d'irregularitats en l'espessor de blocs de paper, làmines de plàstic i fulles de metall o en el nivell d'omplent de recipients o grans dipòsits.
- Estimació de l'antiguitat de substàncies, emprant el carboni-14 o altres isòtops, com l'argó-40 o el fòsfor-32.
- Il·luminació passiva de rellotges o de sortides d'emergència.

Les funcions de protecció radiològica són responsabilitat del titular de la instal·lació, essent el Consell de Seguretat Nuclear el qui decidirà si han de ser encomanades a un Servei de Protecció Radiològica propi del titular o a una Unitat Tècnica de Protecció Radiològica contractada a l'efecte.

La reacció d'un individu a l'exposició a les radiacions depèn de la dosi, del volum i del tipus dels teixits irradiats.

Encara que poden ocórrer en combinació, correntment es fa una distinció entre dues classes fonamentals d'accidents per radiació, és dir: a) Irradiació externa accidental (per exemple en treballs de radiografiat de soldadura). b) Contaminació radioactiva accidental.

Els nivells màxims de dosi permesa han estat fixats tenint en compte que el cos humà pot tolerar una certa quantitat de radiació sense perjudicar el funcionament del seu organisme en general. Aquests nivells són, per a persones que treballen en Zones Controlades (per exemple edifici de contenció de central nuclear) i tenint en compte l'efecte acumulatiu de les radiacions sobre l'organisme, 5 rems per any o 300 milirems per setmana. Per a detectar i amidar els nivells de radiació, s'empren els comptadors Geiger.

Per al control de la dosi rebuda, s'ha de tenir en compte tres factors: a) temps de treball. b) distància de la font de radiació. c) Apantallament. El temps de treball permès s'obté dividint la dosi màxima autoritzada per la dosi rebuda en un moment donat. La dosi rebuda és inversament proporcional al quadrat de la distància a la font de radiació. Els materials que s'empren habitualment com barreres d'apantallament són el formigó i el plom, encara que també se n'usen d'altres com l'acer, totxos massissos de fang, granit, calcària, etc., en general, l'espessor necessari està en funció inversa de la densitat del material.

Per a verificar les dosis de radiació rebudes s'utilitzen dosímetres individuals, que poden consistir en una pel·lícula dosimètrica o un estildosímetre integrador de butxaca. Sempre que no s'especifiqui el contrari, el dosímetre individual es durà a la butxaca o davant de la roba de treball, tenint especial cura en no col·locar els dosímetres sobre cap objecte que absorbeixi radiació (per exemple objectes metàl·lics).

Haurà de dur-se un Llibre de registre, on figurarà les dosis rebudes per cadascun dels treballadors professionalment exposats a radiacions.

15. MANIPULACIÓ DE MATERIALS

Tota manteniment de material comporta un risc, per tant, des del punt de vista preventiu, s'ha de tendir a evitar tota manipulació que no sigui estrictament necessària, en virtut del conegut axioma de seguretat que diu que "el treball més segur és aquell que no es realitza".

Per a manipular materials és preceptiu prendre les següents precaucions elementals:

- Començar per la càrrega o material que apareix més superficialment, és dir el primer i més accessible.
- Lliurar el material, no tirar-lo.
- Col·locar el material ordenat i en cas d'apilats estratificats, que aquest es realitzi en piles estables, lluny de passadissos o llocs on pugui rebre cops o desgastar-se.
- Utilitzar guants de treball i calçat de seguretat amb puntera metàl·lica i embuatada en empenya i turmells.
- En el maneigament de càrregues llargues entre dues o més persones, la càrrega pot mantenir-se en la mà, amb el braç estirat al llarg del cos, o bé sobre l'espatlla.
- S'utilitzaran les ferramentes i mitjans auxiliars adequats per al transport de cada tipus de material.
- En les operacions de càrrega i descàrrega, es prohibirà col·locar-se entre la part posterior del camió i una plataforma, pal, pilar o estructura vertical fixa.
- Si durant la descàrrega s'utilitzen ferramentes, com braços de palanca, uncles, potes de cabra o similar, disposar la maniobra de tal manera que es garanteixi el que no es vingui la càrrega damunt i que no rellisqui.

En el relatiu a la manipulació de materials el contractista en l'elaboració del Pla de Seguretat i Salut haurà de tenir en compte les següents premisses:

Intentar evitar la manipulació manual de càrregues mitjançant:

- Automatització i mecanització dels processos.
- Mesures organitzatives que eliminin o minimitzin el transport.

Adoptar Mesures preventives quan no es pugui evitar la manipulació com:

- Utilització d'ajudes mecàniques.
- Reducció o redisseny de la càrrega.
- Actuació sobre l'organització del treball.
- Millora de l'entorn de treball.

Dotar als treballadors de la formació i informació en temes que incloguin:

- Ús correcte de les ajudes mecàniques.
- Ús correcte dels equips de protecció individual.
- Tècniques segures per a la manipulació de càrregues.
- Informació sobre el pes i centre de gravetat.

Els principis bàsics de la manteniment de materials

- 1er.-El temps dedicat a la manipulació de materials és directament proporcional a l'exposició al risc d'accident derivat de dita activitat.
- 2on.-Procurar que els diferents materials, així com la plataforma de suport i de treball de l'operari, estiguin a la mateixa alçada en què s'ha de treballar amb ells.
- 3er.-Evitar el dipositar els materials directament sobre el terra, fer-ho sempre sobre catúfols o contenidors que permetin el seu trasllat a dojo.
- 4art.-Escarçar tant com sigui possible les distàncies a recórrer pel material manipulat, evitant estacionaments intermedis entre el lloc de partida del material manipulat evitant

estacionaments intermedis entre el lloc de partida del material i l'emplaçament definitiu de la seva posada en obra.

5è.- Traginar sempre els materials a dojo, mitjançant paloniers, catúfols, contenidors o palets, en lloc de portar-los d'un en un.

6è.- No tractar de reduir el nombre d'ajudants que recullin i tragin els materials, si això comporta ocupar els oficials o caps d'equip en operacions de manteniment, coincidint en franges de temps perfectament aprofitables per l'avanç de la producció.

7è.- Mantenir esclerats, senyalitzats i enllumenats, els llocs de pas dels materials a manipular.

Manejament de càrregues sense mitjans mecànics

Per a l'hissat manual de càrregues la totalitat del personal d'obra haurà rebut la formació bàsica necessària, compromentent-se a seguir els següents passos:

1er.- Apropiar-se el més possible a la càrrega.

2on.- Assentar els peus fermament.

3er.- Ajupir-se doblegant els genolls.

4art.- Mantenir l'esquena dreta.

5è.- Subjectar l'objecte fermament.

6è.- L'esforç d'aixecar l'han de realitzar els músculs de les cames.

7è.- Durant el transport, la càrrega haurà de romandre el més a prop possible del cos.

8è.- Per al maneigament de peces llargues per una sola persona s'actuarà segons els següents criteris preventius:

h) Durà la càrrega inclinada per un dels seus extrems, fins l'altura de l'espatlla.

i) Avançarà desplaçant les mans al llarg de l'objecte, fins arribar al centre de gravetat de la càrrega.

j) Es col·locarà la càrrega en equilibri sobre l'espatlla.

k) Durant el transport, mantindrà la càrrega en posició inclinada, amb l'extrem davanter aixecat.

9è.- És obligatòria la inspecció visual de l'objecte pesat a aixecar, per a eliminar arestes afilades.

10è.- Està prohibit aixecar més de 50 kg de forma individual. El valor límit de 30 Kg per homes, pot superar-se puntualment a 50 Kg quan es tracti de descarregar un material per a col·locar-lo sobre un mitjà mecànic de manteniment. En el cas de tractar-se de dones, es redueixen aquests valors a 15 i 25 Kg respectivament.

11è.- És obligatori la utilització d'un codi de senyals quan s'ha d'aixecar un objecte entre uns quants, per a suportar l'esforç al mateix temps. Pot ser qualsevol sistema a condició que sigui conegut o convingut per l'equip.

16. MITJANS AUXILIARS D'UTILITAT PREVENTIVA (MAUP)

Als efectes del present Estudi de Seguretat i Salut, tindran la consideració de MAUP, tot Mitjà Auxiliar dotat de Protecció, Resguard, Dispositiu de Seguretat, Operació seqüencial, Seguretat positiva o Sistema de Protecció Col·lectiva, que originàriament ve integrat, de fàbrica, en l'equip, màquina o sistema, de forma solidària i indisociable, de tal manera que s'interposi, o apantalli els riscos d'abast o simultaneïtat de l'energia fora de control, i els treballadors, personal aliè a l'obra i/o materials, màquines, equips o ferramentes pròximes a la seva àrea d'influència, anul·lant o reduint les conseqüències d'accident. La seva operativitat resta garantida pel fabricant o distribuïdor de cadascun dels components, en les condicions d'utilització i manteniment per ell prescrites. El contractista resta obligat a la seva adequada elecció, seguiment i control d'ús.

Els MAUP més rellevants, previstos per a l'execució del present projecte són els indicats a continuació:

Codi	UA	Descripció
HX11X003	u	Bastida modular amb estructura tubular i sistema de seguretat amb tots els

requisits reglamentaris en previsió de caigudes per a la realització d'estructures, tancaments, cobertes, i altres treballs en alçada

HX11X004 u Barana definitiva, prevista en projecte, per a protecció de caigudes a diferent nivell

HX11X005 u Escala modular d'estructura porticada, per accedir a cotes de diferent nivell, superiors a 7 m amb sistema de seguretat integrat

HX11X019 m Marquesina de protecció en voladiu en bastida tubular amb sistema de seguretat amb tots els requisits reglamentaris, normalitzada i incorporada UNE-EN 12810-1 (HD-1000)

HX11X021 u Passadís de protecció prefabricat metàl·lic amb sistema de seguretat amb tots els requisits reglamentaris, de llargària 2,5 m, d'amplària 1,1 m, amb paviment de entramat de platines metàl·liques i rampes articulades, baranes metàl·liques reglamentàries, muntants de 2 m d'alçada, sostre de xapa d'acer de 3 mm de gruix

HX11X022 u Passadís de protecció prefabricat metàl·lic amb sistema de seguretat amb tots els requisits reglamentaris, de llargària 2,5 m, d'amplària 1,1 m, amb paviment de entramat de platines metàl·liques i rampes articulades, baranes metàl·liques reglamentàries

17. SISTEMES DE PROTECCIÓ COL·LECTIVA (SPC)

Als efectes del present Estudi de Seguretat i Salut, tindran la consideració de Sistemes de Protecció Col·lectiva, el conjunt d'elements associats, incorporats al sistema constructiu, de forma provisional i adaptada a l'absència de protecció integrada de major eficàcia (MAUP), destinats a apantallar o condonar la possibilitat de coincidència temporal de qualsevol tipus d'energia fora de control, present en l'ambient laboral, amb els treballadors, personal aliè a l'obra i/o materials, màquines, equips o ferramentes pròximes a la seva àrea d'influència, anul·lant o reduint les conseqüències d'accident. La seva operativitat garanteix la integritat de les persones o objectes protegits, sense necessitat d'una participació per a assegurar la seva eficàcia. Aquest últim aspecte és el que estableix la seva diferència amb un Equip de Protecció Individual (EPI).

En absència d'homologació o certificació d'eficàcia preventiva del conjunt d'aquests Sistemes instal·lats, el contractista fixarà en el seu Pla de Seguretat i Salut, referència i relació dels Protocols d'Assaig, Certificats o Homologacions adoptades i/o requerits als instal·ladors, fabricants i/o proveïdors, per al conjunt dels esmentats Sistemes de Protecció Col·lectiva.

Els SPC més rellevants previstos per a l'execució del present projecte són els indicats en l'annex d'aquesta memòria que contindrà les fitxes amb RISC-AVALUACIÓ-MESURES

18. CONDICIONS DELS EQUIPS DE PROTECCIÓ INDIVIDUAL (EPI)

Als efectes del present Estudi de Seguretat i Salut, tindran la consideració d'Equips de Protecció Individual, aquelles peces de treball que actuen a mode de coberta o pantalla portàtil, individualitzada per a cada usuari, destinats a reduir les conseqüències derivades del contacte de la zona del cos protegida, amb una energia fora de control, d'intensitat inferior a la previsible resistència física de l'EPI.

La seva utilització haurà de quedar restringida a l'absència de garanties preventives adequades, per inexistència de MAUP, o en el seu defecte SPC d'eficàcia equivalent.

Tots els equips de protecció individual estaran degudament certificats, segons normes harmonitzades CE. Sempre de conformitat als R.D. 1407/92, R.D.159/95 i R.D. 773/97.

El Contractista Principal portarà un control documental del seu lliurament individualitzat al personal (propri o subcontractat), amb el corresponent avís de recepció signat pel beneficiari.

En els casos en què no existeixin normes d'homologació oficial, els equips de protecció individual seran normalitzats pel constructor, per al seu ús en aquesta obra, triats d'entre els que existeixen en el mercat i que reuneixin una qualitat adequada a les respectives prestacions. Per aquesta normalització interna s'haurà de comptar amb el vist-i-plau del tècnic que supervisa el compliment del Pla de Seguretat i Salut per part de la Direcció d'Obra o Direcció Facultativa/Direcció d'Execució.

Al magatzem d'obra hi haurà permanentment una reserva d'aquests equips de protecció, de manera que pugui garantir el subministrament a tot el personal sense que se'n produeixi, raonablement, la seva carència.

En aquesta previsió cal tenir en compte la rotació del personal, la vida útil dels equips i la data de caducitat, la necessitat de facilitar-los a les visites d'obra, etc.

Els EPI més rellevants, previstos per a l'execució material del present projecte són els indicats en l'annex d'aquesta memòria que contindrà les fitxes amb RISC-AVALUACIÓ-MESURES

19. RECURSOS PREVENTIUS

La legislació que s'ha de complir respecte a la presència de recursos preventius a les obres de construcció està contemplada a la llei 54/2003. D'acord amb aquesta llei, la presència dels recursos preventius a les obres de construcció serà preceptiva en els següents casos:

- Quan els riscos es puguin veure agreujats o modificats en el desenvolupament del procés o l'activitat, per la concurrència d'operacions diverses que es desenvolupen successivament o simultàniament i que facin precís el control de la correcta aplicació dels mètodes de treball. La presència de recursos preventius de cada contractista serà necessari quan, durant l'obra, es desenvolupin treballs amb riscos especials, com es defineixen en el real decret 1627/97.*
- Quan es realitzin activitats o processos que reglamentàriament es considerin perillosos o amb riscos especials.*
- Quan la necessitat d'aquesta presència sigui requerida per la Inspecció de Treball i Seguretat Social, si les circumstàncies del cas ho exigissin degut a les condicions de treball detectades.*

Quan a les obres de construcció coexisteixen contractistes i subcontractistes que, de forma successiva o simultània, puguin constituir un risc especial per interferència d'activitats, la presència dels "Recursos preventius" és, en aquests casos, necessària.

Els recursos preventius són necessaris quan es desenvolupin treballs amb riscos especials, definits a l'annex II del RD 1627/97:

- Treballs amb riscos especialment greus d'enterrament, enfonsament o caiguda d'altura, per les particulars característiques de l'activitat desenvolupada, els procediments aplicats, o l'entorn del lloc de treball.*
- Treballs en els quals l'exposició a agents químics o biològics suposi un risc d'especial gravetat, o pels que la vigilància específica de la salut dels treballadors sigui legalment exigible.*
- Treballs amb exposició a radiacions ionitzants pels que la normativa específica obliga a la delimitació de zones controlades o vigilades.*
- Treballs a la proximitat de línies elèctriques d'alta tensió.*
- Treballs que exposin a risc d'ofegament per immersió.*
- Obres d'excavació de túnels, pous i altres treballs que suposin moviments de terra subterranis.*
- Treballs realitzats en immersió amb equip subaquàtic.*
- Treballs realitzats en caixons d'aire comprimit.*
- Treballs que impliquin l'ús d'explosius.*
- Treballs que requereixin muntar o desmuntar elements prefabricats pesats.*

A continuació es detallen, de forma orientativa, les activitats de l'obra del present estudi de seguretat i salut, en base a l'avaluació de riscos d'aquest, que requereixen la presència de recurs preventiu:

ENDERROCS

ENDERROCS D'ELEMENTS SOTERRATS A POCA FONDÀRIA

ENDERROCS D'ESTRUCTURES AÈRIES

MOVIMENTS DE TERRES

EXCAVACIÓ DE RASES I POUS

IMPERMEABILITZACIONS - AÏLLAMENTS I JUNTS

IMPERMEABILITZACIÓ DE MURS DE CONTENCIÓ O SUPERFÍCIES PLANES

INSTAL·LACIONS DE DRENATGE, D'EVACUACIÓ I CANALITZACIONS

ELEMENTS SOTERRATS (CLAVEGUERONS, POUS, DRENATGES)

CANONADES PER A GASOS I FLUIDS

TUBS MUNTATS SUPERFICIALMENT

TUBS MUNTATS SOTERRATS

INSTAL·LACIONS ELÈCTRIQUES

INSTAL·LACIONS ELÈCTRIQUES BAIXA TENSÍO

INSTAL·LACIONS DE TENSÍO MITJANA O ALTA - MUNTATGE DE LÍNIES SOTERRADES

INSTAL·LACIONS D'ENLLUMENAT

INSTAL·LACIONS D'ENLLUMENAT

INSTAL·LACIONS DE GAS COMBUSTIBLE I ALTRES GASOS I FLUIDS

INSTAL·LACIONS DE GAS COMBUSTIBLE I ALTRES GASOS I FLUIDS

JARDINERIA

PODA

20. SENYALITZACIÓ I ABALISAMENT

Quant a la senyalització de l'obra, és necessari distingir entre la que es refereix a la que demanda de l'atenció per part dels treballadors i aquella que correspon al tràfic exterior afectat per l'obra. En el primer cas són d'aplicació les prescripcions establertes per el Reial Decret 485/1997, de 14 d'abril. La senyalització i el abalisament de tràfic vénen regulats, entre altra normativa, per la Norma 8.3-I.C. de la Direcció General de Carreteres i no és objecte de l'Estudi de Seguretat i Salut. Aquesta distinció no exclou la possible complementació de la senyalització de tràfic durant l'obra quan aquesta mateixa es faci exigible per a la seguretat dels treballadors que treballin a la immediació d'aquest tràfic.

S'ha de tenir en compte que la senyalització per si mateixa no elimina els riscos, malgrat això la seva observació quan és l'apropiada i està ben col·locada, fa que l'individu adopti conductes segures. No és suficient amb col·locar un plafó a les entrades de les obres, si després en la pròpia obra no se senyalitza l'obligatorietat d'utilitzar cinturó de seguretat al col·locar les mires per a realitzar el tancament de façana. La senyalització abundant no garanteix una bona senyalització, ja que el treballador acaba fent cas omís de qualsevol tipus de senyal.

El R.D.485/97 estableix que la senyalització de seguretat i salut en el treball haurà d'utilitzar-se sempre que l'anàlisi dels riscos existents, les situacions d'emergència previsibles i les mesures preventives adoptades, posin de manifest la necessitat de:

- Cridar l'atenció dels treballadors sobre l'existència de determinats riscos, prohibicions o obligacions.
- Alertar als treballadors quan es produeixi una determinada situació d'emergència que requereixi mesures urgents de protecció o evacuació.
- Facilitar als treballadors la localització i identificació de determinats mitjans o instal·lacions de protecció, evacuació, emergència o primers auxilis.
- Orientar o guiar als treballadors que realitzin determinades maniobres perilloses.

La senyalització no haurà de considerar-se una mesura substitutiva de les mesures tècniques i organitzatives de protecció col·lectiva i haurà d'utilitzar-se quan, mitjançant aquestes últimes, no hagi estat possible eliminar els riscos o reduir-los suficientment.

Tampoc haurà de considerar-se una mesura substitutiva de la formació i informació dels treballadors

en matèria de seguretat i salut en el treball.

Així mateix, segons s'estableix en el R.D. 1627/97, s'haurà de complir que:

1. Les vies i sortides específiques d'emergència hauran de senyalitzar-se conforme al R.D. 485/97, tenint en compte que aquesta senyalització haurà de fixar-se en els llocs adequats i tenir la resistència suficient.
2. Els dispositius no automàtics de lluita contra incendis hauran d'estar senyalitzats conforme al R.D. 485/97, tenint en compte que aquesta senyalització haurà de fixar-se en els llocs adequats i tenir la resistència suficient.
3. El color utilitzat per a la il·luminació artificial no podrà alterar o influir en la percepció de les senyals o panells de senyalització.
4. Les portes transparents hauran de tenir una senyalització a l'altura de la vista.
5. Quan existeixin línies d'estesa elèctrica àrees, en el cas que vehicles l'obra haguessin de circular sota l'estesa elèctrica s'utilitzarà una senyalització d'avertència.

La implantació de la senyalització i balisament s'ha de definir en els plànols de l'Estudi de Seguretat i Salut i s'ha de tenir en compte en les fitxes d'activitats, al menys respecte els riscos que no s'hagin pogut eliminar.

21. CONDICIONS D'ACCÉS I AFECTACIONS DE LA VIA PÚBLICA

En el PLA DE SEGURETAT I SALUT el Contractista definirà les desviacions i passos provisionals per a vehicles i vianants, els circuits i trams de senyalització, la senyalització, les mesures de protecció i detecció, els paviments provisionals, les modificacions que comporti la implantació de l'obra i la seva execució, diferenciant, si és cas, les diferents fases d'execució. A aquests efectes, es tindrà en compte el que determina la Normativa per a la informació i senyalització d'obres al municipi i la Instrucció Municipal sobre la instal·lació d'elements urbans a l'espai públic de la ciutat que correspongui.

Quan correspongui, d'acord amb les previsions d'execució de les obres, es diferenciarà amb claredat i per cadascuna de les distintes fases de l'obra, els àmbits de treball i els àmbits destinats a la circulació de vehicles i vianants, d'accés a edificis i guais, etc., i es definiran les mesures de senyalització i protecció que corresponguin a cadascuna de les fases.

És obligatori comunicar l'inici, l'extensió, la naturalesa dels treballs i les modificacions de la circulació de vehicles provocades per les obres, a la Guàrdia Municipal i als Bombers o a l'Autoritat que correspongui.

Quan calgui prohibir l'estacionament en zones on habitualment és permès, es col·locarà el cartell de "SENYALITZACIÓ EXCEPCIONAL" (1050 X 600 mm), amb 10 dies d'antelació a l'inici dels treballs, tot comunicant-ho a la Guàrdia Municipal o l'Autoritat que correspongui.

En la desviació o estrenyiment de passos per a vianants es col·locarà la senyalització corresponent.

No es podrà començar l'execució de les obres sense haver procedit a la implantació dels elements de senyalització i protecció que corresponguin, definits al PLA DE SEGURETAT aprovat.

El contractista de l'obra serà responsable del manteniment de la senyalització i elements de protecció implantats.

Els accessos de vianants i vehicles, estaran clarament definits, senyalitzats i separats

21.1. Normes de Policia

- **Control d'accessos**

Una vegada establerta la delimitació del perímetre de l'obra, conformats els tancaments i accessos per els vianants i de vehicles, el contractista amb la col·laboració del seu servei de prevenció definirà, dins del Pla de Seguretat i Salut, el procés per al control d'entrada i sortida de vehicles en general (inclosa la maquinària com grues mòbils, retroexcavadores) i de personal de manera que garanteixi l'accés únicament a persones autoritzades.

Quan la delimitació de l'obra no es pugui portar a terme, per les pròpies circumstàncies de l'obra, el contractista, al menys haurà de garantir, l'accés controlat a les instal·lacions d'ús comú de l'obra, i haurà d'assegurar que les entrades a l'obra estiguin senyalitzades, i que quedin tancades les zones

que puguin presentar riscos

- **Coordinació d'interferències i seguretat a peu d'obra**

El contractista, quan sigui necessari, donat el volum d'obra, el valor dels materials emmagatzemats i altres circumstàncies que així ho aconsellin, definirà un procés per garantir l'accés controlat a les instal·lacions que suposin risc personal i/o comú per a l'obra i l'intrusisme a l'interior de l'obra en tallers, magatzems, vestuaris i d'altres instal·lacions d'ús comú o particular.

21.2. Àmbit d'ocupació de la via pública

- **Ocupació del tancament de l'obra**

S'entén per àmbit d'ocupació el realment ocupat, incloent tanques, elements de protecció, baranes, bastides, contenidors, casetes, etc.

En el PLA DE SEGURETAT I SALUT EN EL TREBALL s'especificarà la delimitació de l'àmbit d'ocupació de l'obra i es diferenciarà clarament si aquest canvia en les diferents fases de l'obra. L'àmbit o els àmbits d'ocupació quedaran clarament dibuixats en plànols per fases i interrelacionats amb el procés constructiu.

L'amplada màxima a ocupar serà proporcional a l'amplada de la vorera. L'espai lliure per a pas de vianants no serà inferior a un terç (1/3) de l'amplada de la vorera existent.

En cap cas es podrà ocupar una amplada superior a tres (3) metres mesurats des de la línia de façana, ni més de dos terços (2/3) de l'amplada de la vorera, si no queda al menys una franja d'amplada mínima d'un metre i quaranta centímetres (1,40 m) per a pas de vianants.

Quan, per l'amplada de la vorera, no sigui possible deixar un pas per a vianants d'un metre i quaranta centímetres (1,40 m) es permetrà, durant l'execució dels treballs a planta baixa, la col·locació de tanques amb un sortint màxim de seixanta centímetres (60 cm) deixant un pas mínim per a vianants d'un metre (1 m). Per a l'enderrocament de les plantes superiors a la planta baixa, es col·locarà una tanca a la línia de façana i es farà una protecció volada per la retenció d'objectes despresos de les cotes superiors. Si la vorera és inferior a un metre seixanta centímetres (1,60 cm) durant els treballs a la planta baixa, el pas per a vianants d'un metre (1 m) d'amplada podrà ocupar part de la calçada en la mesura que calgui. En aquest cas, s'haurà de delimitar i protegir amb tanques l'àmbit del pas de vianants.

- **Situació de casetes i contenidors.**

S'indiquen en el PLA DE SEGURETAT I SALUT les àrees previstes per aquest fi.

- Les casetes, contenidors, tallers provisionals i aparcament de vehicles d'obra, se situaran en una zona propera a l'obra que permeti aplicar els següents criteris:
 - Preferentment, a la vorera, deixant un pas mínim d'un metre i quaranta centímetres (1,40 m) per a pas de vianants per la vorera.
 - A la vorera, deixant un pas mínim d'un metre i quaranta centímetres (1,40 m) per a pas de vianants per la zona d'aparcament de la calçada sense envair cap carril de circulació.
 - Si no hi ha prou espai a la vorera, es col·locaran a la zona d'aparcament de la calçada procurant no envair cap carril de circulació i deixant sempre com a mínim un metre (1m) per a pas de vianants a la vorera.
- Es protegirà el pas de vianants i es col·locarà la senyalització corresponent.

- **Situació de grues-torre i muntacàrregues**

Només podran estar emplaçats a l'àmbit de l'obra.

- **Canvis de la Zona Ocupada**

Qualsevol canvi en la zona ocupada que afecti l'àmbit de domini públic es considerarà una modificació del PLA DE SEGURETAT I SALUT EN EL TREBALL i s'haurà de documentar i tramitar d'acord amb el R.D. 1627/97.

21.3. Tancaments de l'obra que afecten l'àmbit públic

- **Tanques**

Situació	Delimitaran el perímetre de l'àmbit de l'obra o, en ordenació entre mitgeres, tancaran el front de l'obra o solar i els laterals de la part de vorera ocupada.
Tipus de tanques	Es formaran amb xapa metàl·lica opaca o a base de plafons prefabricats o d'obra de fàbrica arrebossada i pintada. Les empreses promotores podran presentar a l'Ajuntament per a la seva homologació, si s'escau, el seu propi model de tanca per tal d'emprar-lo en totes les obres que facin. Les tanques metàl·liques de 200 x 100 cm només s'admeten per a proteccions provisionals en operacions de càrrega, desviacions momentànies de trànsit o similars. En cap cas s'admet com a tanca el simple abalisat amb cinta de PVC, malla electrosoldada de ferrallista, xarxa tipus tenis de polipropilè (habitualment de color taronja), o elements tradicionals de delimitacions provisionals de zones de risc.
Complements	Totes les tanques tindran balisament lluminós i elements reflectants en tot el seu perímetre.
Manteniment	El Contractista vetllarà pel correcte estat de la tanca, eliminant grafittis, publicitat il·legal i qualsevol altre element que deteriori el seu estat original.
• Accés a l'obra	
Portes	Les tanques estaran dotades de portes d'accés independent per a vehicles i per al personal de l'obra. No s'admet com a solució permanent d'accés la retirada parcial del tancament.

21.4. Operacions que afecten l'àmbit públic

• Entrades i sortides de vehicles i maquinària.

Vigilància	Personal responsable de l'obra s'encarregarà de dirigir les operacions d'entrada i sortida, avisant els vianants a fi d'evitar accidents.
Aparcament	Fora de l'àmbit del tancament de l'obra no podran estacionar-se vehicles ni maquinària de l'obra, excepte a la reserva de càrrega i descàrrega de l'obra quan existeixi zona d'aparcament a la calçada.
Camions en espera	Si no hi ha espai suficient dins de l'àmbit del tancament de l'obra per acollir els camions en espera, caldrà preveure i habilitar un espai adequat a aquest fi fora de l'obra. El PLA DE SEGURETAT preveurà aquesta necessitat, d'acord amb la programació dels treballs i els mitjans de càrrega, descàrrega i transport interior de l'obra.

• Càrrega i descàrrega

Les operacions de càrrega i descàrrega s'executaran dintre l'àmbit del tancament de l'obra. Quan això no sigui possible, s'estacionarà el vehicle en el punt més proper a la tanca de l'obra, es desviaran els vianants fora de l'àmbit d'actuació, s'ampliarà el perímetre tancat de l'obra i es prendran les següents mesures:

- S'habilitarà un pas per als vianants. Es deixarà un pas mínim d'un metre i quaranta centímetres (1,40 m) d'ample per a la vorera o per a la zona d'aparcament de la calçada,

sense envair cap carril de circulació. Si no és suficient i/o si cal envair el carril de circulació que correspongui i contactar prèviament amb la Guàrdia Urbana.

- Es protegirà el pas de vianants amb tanques metàl·liques de 200 x 100 cm, delimitant el camí pels dos costats i es col·locarà la senyalització que correspongui.
- La separació entre les tanques metàl·liques i l'àmbit d'operacions o el vehicle, formarà una franja de protecció l'amplada de la qual dependrà del tipus de productes a carregar o descarregar i que establirà el Cap d'Obra prèvia consulta al Coordinador de Seguretat de l'obra.
- Acabades les operacions de càrrega i descàrrega, es retiraran les tanques metàl·liques es netejarà el paviment.
- Es controlarà la descàrrega dels camions formigonera a fi d'evitar abocaments sobre la calçada.

• Descàrrega, apilament i evacuació de terres i runa

Descàrrega La descàrrega de runa des dels diferents nivells de l'obra, aprofitant la força de la gravetat, serà per canonades (cotes superiors) o mecànicament (cotes sota rasant), fins els contenidors o tremuges, que hauran de ser cobertes amb lones o plàstics opacs a fi d'evitar pols. Les canonades o cintes d'elevació i transport de material es col·locaran sempre per l'interior del recinte de l'obra.

Apilament. No es poden acumular terres, runa i deixalles en l'àmbit de domini públic, excepte si és per a un termini curt i si s'ha obtingut un permís especial de l'Ajuntament, i sempre s'ha de dipositar en tremuges o en contenidors homologats.

Si no es disposa d'aquesta autorització ni d'espais adequats, les terres es carregaran directament sobre camions per a la seva evacuació immediata.

A manca d'espai per a col·locar els contenidors en l'àmbit del tancament de l'obra, es col·locaran sobre la vorera en el punt més proper a la tanca, deixant un pas per als vianants d'un metre i quaranta centímetres (1,40 m) d'amplada com a mínim.

S'evitarà que hi hagi productes que sobresurtin del contenidor.

Es netejarà diàriament la zona afectada i després de retirat el contenidor.

Els contenidors, quan no s'utilitzin, hauran de ser retirats.

Evacuació Si la runa es carrega sobre camions, aquests hauran de portar la caixa tapada amb una lona o un plàstic opac a fi d'evitar la producció de pols, i el seu transport ho serà a un abocador autoritzat. El mateix es farà en els transports dels contenidors.

• Proteccions per a evitar la caiguda d'objectes a la via pública

Al PLA DE SEGURETAT s'especificaran, per cada fase d'obra, les mesures i proteccions previstes per a garantir la seguretat de vianants i vehicles i evitar la caiguda d'objectes a la via pública, tenint en compte les distàncies, en projecció vertical, entre els treballs en altura, el tancament de l'obra i la vorera o zona de pas de vianants o vehicles.

Bastides Es col·locaran bastides perimetrals a tots els paraments exteriors a la construcció a realitzar.

Les bastides seran metàl·liques i modulars. Tindran una protecció de la caiguda de materials i elements formant un entarimat horitzontal a 2,80 m d'alçada, preferentment de peces metàl·liques, fixat a l'estructura vertical i horitzontal de la bastida, així com una marquesina inclinada en voladís que sobresurti 1,50 m, com a mínim, del pla de la bastida.

	Les bastides seran tapades perimetralment i a tota l'alçada de l'obra, des de l'entramat de visera, amb una xarxa o lones opaques que eviti la caiguda d'objectes i la propagació de pols.
Xarxes	Sempre que s'executin treballs que comportin perill per als vianants, pel risc de caiguda de materials o elements, es col·locaran xarxes de protecció entre les plantes, amb sistemes homologats, de forjat, perimetrals a totes les façanes.
Grues torre	En el PLA DE SEGURETAT s'indicarà l'àrea de funcionament del braç i les mesures que es prendran en el cas de superar els límits del solar o del tancament de l'obra. El carro del qual penja el ganxo de la grua no podrà sobrepassar aquests límits. Si calgués fer-ho, en algun moment, es prendran les mesures indicades per a càrregues i descàrregues.

21.5. Neteja i incidència sobre l'ambient que afecten l'àmbit públic

• Neteja

Els contractistes netejaran i regaran diàriament l'espai públic afectat per l'activitat de l'obra i especialment després d'haver efectuat càrregues i descàrregues o operacions productores de pols o deixalles.

Es vigilarà especialment l'emissió de partícules sòlides (pols, ciment, etc.).

Caldrà prendre les mesures pertinents per evitar les roderes de fang sobre la xarxa viària a la sortida dels camions de l'obra. A tal fi, es disposarà, abans de la sortida del tancament de l'obra, una solera de formigó o planxes de „relliga“ de 2 x 1 m, com a mínim, sobre la qual s'aturaran els camions i es netejaran per reg amb mànega cada parella de rodes.

Està prohibit efectuar la neteja de formigoneres al clavegueram públic.

• Sorolls. Horari de treball

Les obres es realitzaran entre les 8,00 i les 20,00 hores dels dies feiners.

Fora d'aquest horari, només es permet realitzar activitats que no produeixin sorolls més enllà d'allò que estableixen les OCAF. Les obres realitzades fora d'aquest horari hauran de ser específicament autoritzades per l'Ajuntament.

Excepcionalment i amb l'objecte de minimitzar les molèsties que determinades operacions poden produir sobre l'àmbit públic i la circulació o per motius de seguretat, l'Ajuntament podrà obligar que alguns treballs s'executin en dies no feiners o en un horari específic.

• Pols

Es regaran les pistes de circulació de vehicles.

Es regaran els elements a enderrocar, la runa i tots els materials que puguin produir pols.

En el tall de peces amb disc s'hi afegirà aigua.

Les sitges de ciment estaran dotades de filtre.

21.6. Residus que afecten a l'àmbit públic

El contractista, dins del Pla de Seguretat i Salut, definirà amb la col·laboració del seu servei de prevenció, els procediments de treball per a l'emmagatzematge i retirada de cadascun dels diferents tipus de residus que es puguin generar a l'obra.

El contractista haurà de donar les oportunes instruccions als treballadors i subcontractistes, comprovant que ho comprenen i ho compleixen.

21.7. Circulació de vehicles i vianants que afecten l'àmbit públic

• Senyalització i protecció

Si el pla d'implantació de l'obra comporta la desviació del trànsit rodat o la reducció de vials de circulació, s'aplicaran les mesures definides a la Norma de Senyalització d'Obres 8.3-

Està prohibida la col·locació de senyals no autoritzades pels Serveis Municipals.

• Dimensions mínimes d'itineraris i passos per a vianants

Es respectaran les següents dimensions mínimes:

- En cas de restricció de la vorera, l'amplada de pas per a vianants no serà inferior a un terç (1/3) de l'amplada de la vorera existent.
- L'amplada mínima d'itineraris o de passos per a vianants serà d'un metre i quaranta centímetres (1,40 m).

• Elements de protecció

Pas vianants Tots els passos de vianants que s'hagin d'habilitar es protegiran, pels dos costats, amb tanques o baranes resistents, ancorades o enganxades a terra, d'una alçada mínima d'un metre (1 m) amb travesser intermedi i entornpeus de vint centímetres (0,20 m) a la base. L'alçada de la passarel·la no sobrepassarà els quinze centímetres (0,15 m).

Els elements que formin les tanques o baranes seran preferentment continus. Si són calats, les separacions mínimes no podran ser superiors a quinze centímetres (0,15 m).

Forats i rases Si els vianants han de passar per sobre els forats o les rases, es col·locaran xapes metàl·liques fixades, de resistència suficient, totalment planes i sense ressalts.

Si els forats o les rases han de ser evitats, les baranes o tanques de protecció del pas es col·locaran a 45° en el sentit de la marxa.

• Enllumenat i abalisament lluminós

Els senyals i els elements d'abalisament aniran degudament il·luminats encara que hi hagi enllumenat públic.

S'utilitzarà pintura i material reflectant o fotoluminiscent, tant per a la senyalització vertical i horitzontal, com per als elements d'abalisament.

Els itineraris i passos de vianants estaran convenientment il·luminats al llarg de tot el tram (intensitat mínima 20 lux).

Les bastides de paraments verticals que ocupin vorera o calçada tindran abalisament lluminós i elements reflectants a totes les potes en tot el seu perímetre exterior.

La delimitació d'itineraris o passos per a vianants formada amb tanques metàl·liques de 200 x 100 cm, tindran abalisament lluminós en tot el seu perímetre.

• Abalisament i defensa

Els elements d'abalisament i defensa a emprar per passos per a vehicles seran els designats com tipus TB, TL i TD a la Norma de carreteres 8.3 – IC. amb el següent criteri d'ubicació d'elements d'abalisament i defensa:

- a) En la delimitació de la vora del carril de circulació de vehicles contigu al tancament de l'obra.
- b) En la delimitació de vores de passos provisionals de circulació de vehicles contigus a passos provisionals per a vianants.
- c) Per impedir la circulació de vehicles per una part d'un carril, per tot un carril o per diversos carrils, en estrenyiments de pas i/o disminució del número de carrils.
- d) En la delimitació de vores en la desviació de carrils en el sentit de circulació, per salvar l'obstacle de les obres.
- e) En la delimitació de vores de nous carrils de circulació per a passos provisionals o per a establir una nova ordenació de la circulació, diferent de la que hi havia abans de les obres.

Es col·locaran elements de defensa TD – 1 quan, en vies d'alta densitat de circulació, en vies ràpides, en corbes pronunciades, etc., la possible desviació d'un vehicle de l'itinerari assenyalat pugui produir accidents a vianants o a treballadors (desplaçament o enderroc del tancament de l'obra o de baranes de protecció de pas de vianants, xoc contra objectes rígids, bolcar el vehicle per l'existència de desnivells, etc..).

Quan l'espai disponible sigui mínim, s'admetrà la col·locació d'elements de defensa TD – 2.

- **Paviments provisionals**

El paviment serà dur, no lliscant i sense reguixos diferents dels propis del gravat de les peces. Si és de terres, tindrà una compactació del 90% PM (Pròctor Modificat).

Si cal ampliar la vorera per a pas de vianants per la calçada, es col·locarà un entarimat sobre la part ocupada de la calçada formant un pla horitzontal amb la vorera i una barana fixa de protecció.

- **Accessibilitat de persones amb mobilitat reduïda**

Si la via o vies de l'entorn de l'obra estan adaptades d'acord amb el que disposa el Decret 135/1995 de 24 de març, i no hi ha itinerari alternatiu, els passos o itineraris provisionals compliran les següents condicions mínimes:

- Alçada lliure d'obstacles de 2,10 m.
- En els canvis de direcció, l'amplada mínima de pas haurà de permetre inscriure un cercle d'1,5 m de diàmetre.
- No podran haver-hi escales ni graons aïllats.
- El pendent longitudinal serà com a màxim del 8% i el pendent transversal del 2%.
- El paviment serà dur, no lliscant i sense reguixos diferents als propis del gravat de peces. Si és de terres tindrà una compactació del 90% PM (Pròctor Modificat).
- Els guals tindran una amplada mínima d'un metre i vint centímetres (1,20 m) i un pendent màxim del 12%.

Si hi ha itinerari alternatiu, s'indicarà, en els punts de desviació cap a l'itinerari alternatiu, col·locant un senyal tipus D amb el símbol internacional d'accessibilitat i una fletxa de senyalització.

- **Manteniment**

La senyalització i els elements d'abalisament es fixaran de tal manera que impedeixi el seu desplaçament i dificulti la seva subtracció.

La senyalització, l'abalisament, els paviments, l'enllumenat i totes les proteccions dels itineraris, desviacions i passos per a vehicles i vianants es conservaran en perfecte estat durant la seva vigència, evitant la pèrdua de condicions perceptives o de seguretat.

Els passos i itineraris es mantindran nets.

- **Retirada de senyalització i abalisament**

Acabada l'obra es retiraran tots els senyals, elements, dispositius i abalisament implantats.

El termini màxim per a l'execució d'aquestes operacions serà d'una setmana, un cop acabada l'obra o la part d'obra que exigís la seva implantació.

21.8. Protecció i trasllat d'elements emplaçats a la via pública

- **Arbres i jardins**

Al PLA DE SEGURETAT s'assenyalaran tots els elements vegetals i l'arbrat existent a la via pública que estiguin a la zona de les obres i al seu llinar. L'Entitat Municipal responsable de Parcs i Jardins emetrà un informe previ preceptiu.

Mentre durin les obres es protegirà l'arbrat, els jardins i les espècies vegetals que puguin quedar afectades, deixant al seu voltant una franja d'un (1) metre de zona no ocupada. El contractista vetllarà, perquè els escossells i les zones ajardinades estiguin sempre lliures d'elements estranys, deixalles, escombraries i runa. S'hauran de regar periòdicament, sempre que això no es pugui fer normalment des de l'exterior de la zona d'obres.

Els escossells que quedin inclosos dins l'àmbit d'estrenyiment de pas per a vianants s'hauran de tapar de manera que la superfície sigui contínua i sense ressalls.

- **Parades d'autobús, quioscos, bústies**

A causa de la implantació del tancament de l'obra, ja sigui, perquè queden al seu interior o per quedar en zona de pas restringit, caldrà preveure el trasllat provisional de parades d'autobús, quioscos, bústies de Correus o elements similars emplaçats a l'espai públic.

En aquest cas, caldrà indicar-ho en el PLA DE SEGURETAT, preveure el seu emplaçament durant el temps que durin les obres i contactar amb els serveis corresponents per tal de coordinar les operacions.

22. RISCOS DE DANYS A TERCERS I MESURES DE PROTECCIÓ

22.1. Riscos de danys a tercers

Els riscos que durant les successives fases d'execució de l'obra podrien afectar persones o objectes annexos que en depenguin són els següents:

- Caiguda al mateix nivell.
- Atropellaments.
- Col·lisions amb obstacles a la vorera.
- Caiguda d'objectes.

22.2. Mesures de protecció a tercers

Es consideraran les següents mesures de protecció per a cobrir el risc de les persones que transiten pels voltants de l'obra:

1. Muntatge de tanca metàl·lica a base d'elements prefabricats de 2 m. d'alçada, separant el perímetre de l'obra, de les zones de trànsit exterior.
2. Per a la protecció de persones i vehicles que transitin pels carrers limítrofs, s'instal·larà un passadís d'estructura consistent en l'assenyalament, que haurà de ser òptic i lluminós a la nit, per a indicar el gàlib de les proteccions al tràfic rodat. Ocasionalment es podrà instal·lar en el perímetre de la façana una marquesina en voladís de material resistent.
3. Si fos necessari ocupar la vorera durant l'aplec de materials a l'obra, mentre duri la maniobra de descàrrega, es canalitzarà el trànsit de vianants per l'interior del passadís de vianants i el de vehicles fora de les zones d'afectació de la maniobra, amb protecció a base de reixes metàl·liques de separació d'àrees i es col·locaran llums de gàlib nocturns i senyals de trànsit que avisin als vehicles de la situació de perill.
4. En funció del nivell d'intromissió de tercers a l'obra, es pot considerar la conveniència de contractar un servei de control d'accessos a l'obra, a càrrec d'un Servei de Vigilància patrimonial, expressament per a aquesta funció.

23. PREVENCIÓ DE RISCOS CATASTRÒFICS

Els principals riscos catastròfics considerats com remotament previsibles per aquesta obra són:

- Incendi, explosió i/o deflagració.
- Inundació.
- Col·lapse estructural per maniobres fallides.
- Atemptat patrimonial contra la Propietat i/o contractistes.
- Enfosament de càrregues o aparells d'elevació.

Per a cobrir les eventualitats pertinents, el Contractista redactarà i inclourà com annex al seu Pla de Seguretat i Salut un „Pla d'Emergència Interior“, cobrint les següents mesures mínimes:

- 1.- Ordre i neteja general.
- 2.- Accessos i vies de circulació interna de l'obra.
- 3.- Ubicació d'extintors i d'altres agents extintors.
- 4.- Nomenament i formació de la Brigada de Primera Intervenció.
- 5.- Punts de trobada.

6.- Assistència Primers Auxilis.

24. PREVISIONS DE SEGURETAT PELS TREBALLS POSTERIORS

Previsions i informacions útils per efectuar al seu dia, en les degudes condicions de seguretat i salut, els previsible treballs posteriors (manteniment) segons art. 5.6 RD.1627/97

25. ANNEX: FITXES D'ACTIVITATS-RISC-AVALUACIÓ-MESURES

G01	ENDERROCS
G01.G01	ENDERROCS D'ELEMENTS SOTERRATS A POCA FONDÀRIA
ENDERROC PER MITJANS MANUALS, MECÀNICS I/O EXPLOSIUS, DE FONAMENTS, PAVIMENTS I ELEMENTS A POCA FONDÀRIA	

Avaluació de riscos				
Id	Risc	P	G	A
1	CAIGUDA DE PERSONES A DIFERENT NIVELL Situació: SOBRE ELEMENTS A ENDERROCAR PER DIFICULTAT ALS ACCESSOS	2	2	3
2	CAIGUDA DE PERSONES AL MATEIX NIVELL Situació: TERRENY IRREGULAR. MATERIAL MAL APLEGAT	2	1	2
4	CAIGUDA D'OBJECTES PER MANIPULACIÓ O DE MATERIALS TRANSPORTATS Situació: MANIPULACIÓ I MANTENIMENT DE MATERIALS I EINES	2	2	3
6	TREPITJADES SOBRE OBJECTES Situació: MATERIALS MAL APLEGATS	2	1	2
9	COPS AMB OBJECTES O EINES (TALLS) Situació: AMB EINES MANUALS O MECÀNIQUES	3	1	3
10	PROJECCIÓ DE FRAGMENTES O PARTÍCULES Situació: AMB DESTROSSA DE MATERIAL. TALL OXIACETILÈNIC. TALL PER RADIAL	2	2	3
12	ATRAPAMENT PER BOLCADA DE MÀQUINES, TRACTORS O VEHICLES Situació: TERRENY IRREGULAR	2	3	4
13	SOBRESFORÇOS Situació: MANIPULACIÓ MANUAL	2	2	3
14	EXPOSICIÓ A CONDICIONS AMBIENTALS EXTREMES Situació: TREBALLS A L'EXTERIOR	1	2	2
17	INHALACIÓ O INGESTIÓ DE SUBSTÀNCIES NOCIVES Situació: POLS	2	1	2
20	EXPLOSIONS Situació: OXIACETILÈ. EMANACIÓ DE GASOS	1	3	3
25	ATROPELLAMENTS O COPS AMB VEHICLES Situació: MOVIMENTS DE MAQUINÀRIA I CAMIONS DINS DE L'OBRA	2	2	3
26	EXPOSICIÓ A SOROLLS Situació: MAQUINÀRIA	3	1	3
27	EXPOSICIÓ A VIBRACIONS Situació: MAQUINÀRIA	2	1	2

P: Probabilitat (1,2,3) / G: Gravetat (1,2,3) / A: Avaluació (1,2,3,4,5)

EQUIPS PROTECCIÓ INDIVIDUAL

Codi	UA	Descripció	Riscos
H1411111	u	Casc de seguretat per a ús normal, contra cops, de polietilè amb un pes màxim de 400 g, homologat segons UNE-EN 812	1 / 2 / 4 / 6 / 9 / 10 / 12 / 14 / 20 / 25
H1423230	u	Ulleres de seguretat per a tall oxiacetilènic, amb muntura universal de barnilla d'acer recoberta de PVC, amb visors circulars de 50 mm de D foscos de color DIN 5, homologades segons UNE-EN 175 i UNE-EN 169	10
H1431101	u	Protector auditiu de tap d'escuma, homologat segons UNE-EN 352-2 i UNE-EN 458	26
H1432012	u	Protector auditiu d'auricular, acoblat al cap amb arnès i orelleres antisoroll, homologat segons UNE-EN 352-1 i UNE-EN 458	26
H1445003	u	Mascareta de protecció respiratòria, homologada segons UNE-EN 140	17
H145C002	u	Parella de guants de protecció contra riscos mecànics comuns de construcció nivell 3, homologats segons UNE-EN 388 i UNE-EN 420	2 / 4 / 9 / 10 / 12 / 14 / 20
H1465275	u	Parella de botes baixes de seguretat industrial per a treballs de construcció en general, resistents a la humitat, de pell rectificada, amb turmellera encoixinada, amb puntera metàl·lica, sola antilliscant, falca amortidora d'impactes al taló i sense plantilla metàl·lica, homologades segons UNE-EN ISO 20344, UNE-EN ISO 20345, UNE-EN ISO 20346 i UNE-EN ISO 20347	1 / 2 / 4 / 6 / 9 / 10 / 12 / 14 / 20 / 25
H146J364	u	Parella de plantilles anticlausa de fleix d'acer de 0,4 mm de gruix, de 120 kg de resistència a la perforació, pintades amb pintures epoxi i folrades, homologades segons UNE-EN ISO 20344 i UNE-EN 12568	6
H1474600	u	Cinturó antivibració, ajustable i de teixit transpirable	27
H147D405	u	Sistema anticaiguda compost per un arnès anticaiguda amb tirants, bandes secundàries, bandes subglúties, bandes de cuixa, recolzament dorsal per a subjecció, elements d'ajust, element dorsal d'enganxament d'arnès anticaiguda i	1

sivella, incorporat a un subsistema anticaiguda de tipus lliscant sobre línia d'ancoratge flexible de llargària 10 m, homologat segons UNE-EN 361, UNE-EN 362, UNE-EN 364, UNE-EN 365 i UNE-EN 353-2

H147N000	u	Faixa de protecció dorslumbària	13
H1481343	u	Granota de treball per a construcció d'obres lineals en servei, de polièster i cotó (65%-35%), color groc, trama 240, amb butxaques interiors i tires reflectants, homologada segons UNE-EN 340	1 / 2 / 4 / 6 / 9 / 10 / 12 / 14 / 20 / 25
H1485140	u	Armillària de treball, de polièster embuatada amb material aïllant	14
H1485800	u	Armillària reflectant amb tires reflectants a la cintura, al pit i a l'esquena, homologada segons UNE-EN 471	4 / 12 / 25
H1486241	u	Casaca tipus enginyer, de polièster embuatada amb material aïllant, butxaques exteriors	14
H1487350	u	Impermeable amb jaqueta, caputxa i pantalons, per a edificació, de PVC soldat de 0,3 mm de gruix, homologat segons UNE-EN 340	14

MITJANS AUXILIARS D'UTILITAT PREVENTIVA

Codi	UA	Descripció	Riscos
HX11X021	u	Passadís de protecció prefabricat metàl·lic amb sistema de seguretat amb tots els requisits reglamentaris, de llargària 2,5 m, d'amplària 1,1 m, amb paviment de entramat de platines metàl·liques i rampes articulades, baranes metàl·liques reglamentàries, muntants de 2 m d'alçada, sostre de xapa d'acer de 3 mm de gruix	2 / 4
HX11X022	u	Passadís de protecció prefabricat metàl·lic amb sistema de seguretat amb tots els requisits reglamentaris, de llargària 2,5 m, d'amplària 1,1 m, amb paviment de entramat de platines metàl·liques i rampes articulades, baranes metàl·liques reglamentàries	1

SISTEMES DE PROTECCIÓ COL·LECTIVA

Codi	UA	Descripció	Riscos
H1512010	m2	Protecció de projecció de partícules incandescentes amb manta ignífuga, xarxa de seguretat normalitzada (UNE-EN 1263-1) poliamida no regenerada, de tenacitat alta, nuada amb corda perimetral de poliamida i corda de cosit de 12 mm de diàmetre i amb el desmuntatge inclòs	10
H152T023	m2	Matalàs de seguretat per a protecció de projeccions per voladures amb xarxa de seguretat ancorada perimetralment i amb el desmuntatge inclòs	10
H152U000	m	Tanca d'advertència o abalisament d'1 m d'alçada amb malla de polietilè taronja, fixada a 1 m del perímetre del sostre amb suports d'acer allotjats amb forats al sostre	1 / 2 / 4 / 6 / 12 / 26
H153A9F1	u	Topall per a descàrrega de camions en excavacions, de 4 m d'amplada amb tauló de fusta i perfils IPN 100 clavats al terreny i amb el desmuntatge inclòs	4 / 12
HBAA005	u	Senyal de prohibició, normalitzada amb pictograma negre sobre fons blanc, de forma circular amb cantells i banda transversal descendent d'esquerra a dreta a 45°, en color vermell, diàmetre 29 cm, amb cartell explicatiu rectangular, per ser vista fins 12 m, fixada i amb el desmuntatge inclòs	1 / 2 / 4 / 6 / 9 / 10 / 12 / 13 / 14 / 17 / 20 / 25 / 26 / 27
HBBAB115	u	Senyal de obligació, normalitzada amb pictograma blanc sobre fons blau, de forma circular amb cantells en color blanc, diàmetre 29 cm, amb cartell explicatiu rectangular, per ser vista fins 12 m, fixada i amb el desmuntatge inclòs	1 / 2 / 4 / 6 / 9 / 10 / 12 / 13 / 14 / 17 / 20 / 25 / 26 / 27
HBBAC005	u	Senyal indicativa de la ubicació d'equips d'extinció d'incendis, normalitzada amb pictograma blanc sobre fons vermell, de forma rectangular o quadrada, costat major 29 cm, per ser vista fins 12 m de distància, fixada i amb el desmuntatge inclòs	20
HBBAF004	u	Senyal d'advertència, normalitzada amb pictograma negre sobre fons groc, de forma triangular amb el cantell negre, costat major 41 cm, amb cartell explicatiu rectangular, per ser vista fins 12 m de distància, fixada i amb el desmuntatge inclòs	1 / 2 / 4 / 6 / 9 / 10 / 12 / 13 / 14 / 17 / 20 / 25 / 26 / 27
HM31161J	u	Extintor de pols seca, de 6 kg de càrrega, amb pressió incorporada, pintat, amb suport a la paret i amb el desmuntatge inclòs	20

MESURES PREVENTIVES

Codi	Descripció	Riscos
I0000002	Planificar els treballs per a mantenir el màxim de temps possible les proteccions	1
I0000003	Itineraris preestablerts i balissats per al personal	1
I0000008	Personal qualificat per a treballs en alçada	1
I0000013	Ordre i neteja	2 / 6 / 17
I0000014	Preparació i manteniment de les superfícies de treball	2 / 6
I0000015	Organització de les zones de pas i emmagatzematge	2 / 6
I0000025	Planificació d'àrees i llocs de treball	4
I0000026	Planificació de recorreguts i maniobres per a màquines i camions	4
I0000027	Elecció dels mitjans auxiliars de manteniment	4
I0000028	Impedir l'accés de personal dins del radi d'acció de càrregues suspeses	4
I0000029	No balancejar les càrregues suspeses	4
I0000033	Solicitar habilitació professional del personal encarregat del manteniment de l'obra	4
I0000038	Substituir lo manual per lo mecànic	9 / 10

I0000039	Planificació de compra i programa de manteniment d'eines	9
I0000040	Formació de l'operari en l'ús i manteniment d'eines	9
I0000042	Evitar processos de manipulació de materials a obra	9
I0000045	Formació	10 /12
I0000051	Adequació dels recorreguts de la maquinària	12
I0000053	Procediment d'utilització de la maquinària	12
I0000054	Ús de recolzaments hidràulics	12
I0000060	Suspensió de les feines en condicions extremes	14
I0000061	Rotació dels llocs de treball	14 /26 /27
I0000062	Planificar els treballs per a realitzar-los en zones protegides	14
I0000074	Reg de les zones de treball	17
I0000082	Aïllament del procés	17
I0000094	Revisió periòdica dels equips de treball	20
I0000095	Impedir el contacte de l'acetilè amb el coure	20
I0000096	No fumar	20
I0000099	Establir una zona de protecció de radi 10 m, en treballs de soldadura i tall amb serra radial	20
I0000108	Eliminar el soroll en origen	26
I0000110	Eliminar vibracions en origen	27
I0000154	Verificar nivell lumínic mínim (250 lux) a itineraris i llocs de treball	1 /2 /6 /9 /12 /25
I0000155	Controlar la temperatura i velocitat del vent als llocs de treball	14
I0000156	Detecció xarxes instal·lacions encastades o soterrades	20
I0000157	Control del nivell sonor amb sonòmetre portàtil	26
I0000160	Traslladar materials amb la grua dins d'una caixa o sarcòfeg	4

G01.G02 ENDERROCS D'ESTRUCTURES AÈRIES

ENDERROC PER MITJANS MANUALS, MECÀNICS I/O EXPLOSIUS D'ELEMENTS EN ALÇADA (VIADUCTES, ESTRUCTURES DE FORMIGÓ, D'ACER)

Avaluació de riscos		P	G	A
Id	Risc			
1	CAIGUDA DE PERSONES A DIFERENT NIVELL Situació: TREBALLS EN ALÇADA	2	3	4
2	CAIGUDA DE PERSONES AL MATEIX NIVELL Situació: MATERIAL D'APLEC. PLATAFORMA DE TREBALL INESTABLE	2	1	2
3	CAIGUDA D'OBJECTES PER DESPLOM, ESFONDRAJAMENT O ENSORRAMENT Situació: ENDERROCS NO PROGRAMADES TALLS MAL APUNTALATS	3	2	4
4	CAIGUDA D'OBJECTES PER MANIPULACIÓ O DE MATERIALS TRANSPORTATS Situació: MANIPULACIÓ DE RUNA	2	2	3
5	CAIGUDA D'OBJECTES DESPRESSOS Situació: REALITZACIÓ DE TREBALLS A DIFERENTS NIVELLS	3	2	4
6	TREPITJADES SOBRE OBJECTES Situació: APLEC DE MATERIAL	2	1	2
9	COPS AMB OBJECTES O EINES (TALLS) Situació: EINES	3	1	3
10	PROJECCIÓ DE FRAGMENTS O PARTÍCULES Situació: EINES	2	2	3
12	ATRAPAMENT PER BOLCADA DE MÀQUINES, TRACTORS O VEHICLES Situació: TERRENY IRREGULAR	1	3	3
13	SOBREESFORÇOS Situació: MANIPULACIÓ MANUAL	2	2	3
14	EXPOSICIÓ A CONDICIONS AMBIENTALS EXTREMES Situació: TREBALLS A L'EXTERIOR	1	2	2
15	CONTACTES TÈRMICS Situació: OXIACETILÈ	2	2	3
16	EXPOSICIÓ A CONTACTES ELÈCTRICS Situació: CONTACTES DIRECTES I INDIRECTES	1	3	3
17	INHALACIÓ O INGESTIÓ DE SUBSTÀNCIES NOCIVES Situació: POLS	2	1	2
20	EXPLOSIONS Situació: TALL PER OXIACETILÈ	1	3	3
25	ATROPELLAMENTS O COPS AMB VEHICLES Situació: RECORRIDOS DE MAQUINÀRIA DE OBRA	2	2	3
26	EXPOSICIÓ A SOROLLS Situació: MAQUINÀRIA I EINES	3	1	3
27	EXPOSICIÓ A VIBRACIONS Situació: MAQUINÀRIA I EINES	2	1	2

P: Probabilitat (1,2,3) / G: Gravetat (1,2,3) / A: Avaluació (1,2,3,4,5)

EQUIPS PROTECCIÓ INDIVIDUAL

Codi	UA	Descripció	Riscos
H1411111	u	Casc de seguretat per a ús normal, contra cops, de polietilè amb un pes màxim de 400 g, homologat segons UNE-EN 812	1 /2 /3 /4 /5 /6 /9 /10 /12 /14 /15 /16 /17 /20 /25
H1431101	u	Protector auditiu de tap d'escuma, homologat segons UNE-EN 352-2 i UNE-EN 458	26
H1432012	u	Protector auditiu d'auricular, acoblat al cap amb arnès i orelles antisoroll, homologat segons UNE-EN 352-1 i UNE-EN 458	26
H1446004	u	Semimàscara de protecció filtrant contra partícules, homologada segons UNE-EN 149	17
H1459630	u	Parella de guants per a soldador, amb palmell de pell, folre interior de cotó, i màniga llarga de serratge folrada de dril fort, homologats segons UNE-EN 407 i UNE-EN 420	15
H145C002	u	Parella de guants de protecció contra riscos mecànics comuns de construcció nivell 3, homologats segons UNE-EN 388 i UNE-EN 420	2 /3 /4 /5 /6 /9 /10 /14 /20
H145K153	u	Parella de guants de material aïllant per a treballs elèctrics, classe 00, logotip color beix, tensió màxima 500 V, homologats segons UNE-EN 420	16
H1463253	u	Parella de botes dielèctriques resistents a la humitat, de pell rectificada, amb turmellera encoixinada sola antilliscant i antiestàtica, falca amortidora per al taló, llengüeta de manxa, de despreniment ràpid, sense ferramenta metàl·lica, amb puntera reforçada, homologades segons DIN 4843	16
H1465275	u	Parella de botes baixes de seguretat industrial per a treballs de construcció en general, resistents a la humitat, de pell rectificada, amb turmellera encoixinada, amb puntera metàl·lica, sola antilliscant, falca amortidora d'impactes al taló i sense plantilla metàl·lica, homologades segons UNE-EN ISO 20344, UNE-EN ISO 20345, UNE-EN ISO 20346 i UNE-EN ISO 20347	1 /2 /3 /4 /5 /6 /9 /10 /12 /14 /17 /20 /25
H1465376	u	Parella de botes baixes de seguretat industrial per a soldador, resistents a la humitat, de pell rectificada adobada al crom, amb turmellera encoixinada, amb llengüeta de manxa de despreniment ràpid, puntera metàl·lica, sola antilliscant, falca amortidora d'impactes al taló i sense plantilla metàl·lica, homologades segons UNE-EN ISO 20344, UNE-EN ISO 20345, UNE-EN ISO 20346 i UNE-EN ISO 20347	15
H146J364	u	Parella de plantilles anticlaus de fleix d'acer de 0,4 mm de gruix, de 120 kg de resistència a la perforació, pintades amb pintures epoxi i folrades, homologades segons UNE-EN ISO 20344 i UNE-EN 12568	6
H1474600	u	Cinturó antivibració, ajustable i de teixit transpirable	27
H147D304	u	Sistema anticaiguda compost per un arnès anticaiguda amb tirants, bandes secundàries, bandes subglúties, bandes de cuixa, recolzament dorsal per a subjecció, elements d'ajust, element dorsal d'enganxament d'arnès anticaiguda i sivella, incorporat a un subsistema anticaiguda de tipus lliscant sobre línia d'ancoratge rígida, homologat segons UNE-EN 361, UNE-EN 362, UNE-EN 364, UNE-EN 365 i UNE-EN 353-1	1
H147M007	u	Arnès de seient solidari a equip de protecció individual per a prevenció de caigudes d'alçada, homologat segons UNE-EN 813	1
H147N000	u	Faixa de protecció dorslumber	13
H1481343	u	Granota de treball per a construcció d'obres lineals en servei, de polièster i cotó (65%-35%), color groc, trama 240, amb butxaques interiors i tires reflectants, homologada segons UNE-EN 340	1 /2 /3 /4 /5 /6 /9 /10 /12 /16 /17 /20 /25
H1481442	u	Granota de treball per a muntatges i/o treballs mecànics, de polièster i cotó (65%-35%), color blau vergara, trama 240, amb butxaques interiors, homologada segons UNE-EN 340	15
H1485800	u	Armill reflectant amb tires reflectants a la cintura, al pit i a l'esquena, homologada segons UNE-EN 471	4 /14 /25
H1488580	u	Davantall per a soldador, de serratge, homologat segons UNE-EN 340, UNE-EN 470-1 i UNE-EN 348	15

MITJANS AUXILIARS D'UTILITAT PREVENTIVA

Codi	UA	Descripció	Riscos
HX11X005	u	Escala modular d'estructura porticada, per accedir a cotes de diferent nivell, superiors a 7 m amb sistema de seguretat integrat	1
HX11X019	m	Marquesina de protecció en voladiu en bastida tubular amb sistema de seguretat amb tots els requisits reglamentaris, normalitzada i incorporada UNE-EN 12810-1 (HD-1000)	3 /4 /5

SISTEMES DE PROTECCIÓ COL·LECTIVA

Codi	UA	Descripció	Riscos
H1512005	m2	Protecció col·lectiva vertical de bastides tubulars i/o muntacàrregues amb malla de polipropilè tupida tipus mosquitera, traus perimetrals amb reforç i corda de diàmetre 6 mm i amb el desmuntatge inclòs	4
H1512010	m2	Protecció de projecció de partícules incandescents amb manta ignífuga, xarxa de seguretat normalitzada (UNE-EN 1263-1) poliamida no regenerada, de tenacitat alta, nuada amb corda perimetral de poliamida i corda de cosit de 12 mm de	15

		diàmetre i amb el desmuntatge inclòs	
H152PA11	m	Marquesina de protecció de 2,5 m amb estructura metàl·lica tubular i plataforma de fusta, desmuntatge inclòs	3 /5
H152U000	m	Tanca d'advertència o abalisament d'1 m d'alçada amb malla de polietilè taronja, fixada a 1 m del perímetre del sostre amb suports d'acer allotjats amb forats al sostre	6 /10 /12
H16C0003	dia	Detector de gasos portàtil, per a espais confinats, amb detector de gas combustible, O2, CO i H2S	17 /20
HBBA005	u	Senyal de prohibició, normalitzada amb pictograma negre sobre fons blanc, de forma circular amb cantells i banda transversal descendent d'esquerra a dreta a 45°, en color vermell, diàmetre 29 cm, amb cartell explicatiu rectangular, per ser vista fins 12 m, fixada i amb el desmuntatge inclòs	1 /2 /3 /4 /5 /6 /9 /10 /12 /15 /16 /17 /20 /25
HBBA115	u	Senyal de obligació, normalitzada amb pictograma blanc sobre fons blau, de forma circular amb cantells en color blanc, diàmetre 29 cm, amb cartell explicatiu rectangular, per ser vista fins 12 m, fixada i amb el desmuntatge inclòs	1 /2 /3 /4 /5 /6 /9 /10 /12 /15 /16 /17 /20 /25
HBBAF004	u	Senyal d'advertència, normalitzada amb pictograma negre sobre fons groc, de forma triangular amb el cantell negre, costat major 41 cm, amb cartell explicatiu rectangular, per ser vista fins 12 m de distància, fixada i amb el desmuntatge inclòs	1 /2 /3 /4 /5 /6 /9 /10 /12 /15 /16 /17 /20 /25
HDS11411	m	Baixant de runes de tub de PVC, de 40 cm de diàmetre, amb boques de descàrrega, brides i acoblament, col·locat i amb el desmuntatge inclòs	4

MESURES PREVENTIVES

Codi	Descripció	Riscos
I0000002	Planificar els treballs per a mantenir el màxim de temps possible les proteccions	1
I0000003	Itineraris preestablerts i balissats per al personal	1
I0000004	Revisió i manteniment periòdic de SPC	1
I0000008	Personal qualificat per a treballs en alçada	1
I0000013	Ordre i neteja	2 /6 /17
I0000014	Preparació i manteniment de les superfícies de treball	2 /6
I0000015	Organització de les zones de pas i emmagatzematge	2 /6
I0000018	No alterar brusquement l'estabilitat de l'edifici	3
I0000019	Realitzar un estudi d'enderroc amb Pla d'Emergència	3
I0000020	No realitzar treballs a la mateixa vertical	3 /4 /5
I0000021	Establir punts de referència per a controlar els moviments de l'estructura	3
I0000025	Planificació d'àrees i llocs de treball	4
I0000027	Elecció dels mitjans auxiliars de manteniment	4
I0000028	Impedir l'accés de personal dins del radi d'acció de càrregues suspeses	4
I0000029	No balancejar les càrregues suspeses	4
I0000038	Substituir lo manual per lo mecànic	9 /10
I0000039	Planificació de compra i programa de manteniment d'eines	9
I0000040	Formació de l'operari en l'ús i manteniment d'eines	9
I0000044	Evitar processos de tallat de materials a l'obra	10
I0000045	Formació	10 /12 /13
I0000051	Adequació dels recorreguts de la maquinària	12
I0000053	Procediment d'utilització de la maquinària	12
I0000054	Ús de recolzaments hidràulics	12
I0000055	Elecció dels equips de manteniment	13
I0000058	Adaptar la feina a les característiques individuals de la persona que la realitza	13
I0000060	Suspensió de les feines en condicions extremes	14
I0000061	Rotació dels llocs de treball	14 /17 /26 /27
I0000062	Planificar els treballs per a realitzar-los en zones protegides	14
I0000063	En cas de vent, apuntalament i fixació de tots els elements inestables	14
I0000064	Suspensió de les feines a cobertes inclinades amb vent superior a 40 km/h	14
I0000067	No treballar al costat de línies elèctriques amb cables nusos	16
I0000068	Elecció i manteniment de les eines elèctriques	16
I0000069	Formació i habilitació específica per a cada eina	16
I0000070	Compliment del REBT pel que fa a equips de protecció	16
I0000071	Revisió de la posta a terra	16
I0000072	Realitzar els treballs sobre superfícies seques	16
I0000073	Disposar de quadres elèctrics secundaris	16
I0000074	Reg de les zones de treball	17
I0000076	Reconeixement dels materials a enderrocar	17
I0000085	Ventilació de les zones de treball	17
I0000091	No soldar sobre contenidors de materials inflamables o explosius (pintures, dissolvents, etc)	20
I0000094	Revisió periòdica dels equips de treball	20
I0000095	Impedir el contacte de l'acetilè amb el coure	20
I0000096	No fumar	20
I0000103	Planificació de les àrees de treball	25
I0000104	Accessos i circulació independents per a personal i maquinària	25
I0000106	El personal no ha de descansar al costat de màquines aturades	25
I0000107	Limitació de la velocitat dels vehicles	25

I0000108	Eliminar el soroll en origen	26
I0000110	Eliminar vibracions en origen	27
I0000151	Per treballs en alçada utilitzar plataformes elevadores mecàniques o hidràuliques	1
I0000154	Verificar nivell lumínic mínim (250 lux) a itineraris i llocs de treball	1 /2 /3 /6 /12
I0000155	Controlar la temperatura i velocitat del vent als llocs de treball	14
I0000156	Detecció xarxes instal·lacions encastades o soterrades	16 /17
I0000161	Verificar que les connexions de les màquines es facin amb endolls reglamentaris	16
I0000165	En manipular sistemes elèctrics, connexions, etc, verificar que les línies no estan en tensió	20
I0000167	Manipular materials amb sacs de PP, amb tapa i sistema de descàrrega inferior	4

G01.G03 ENDERROCS O ARRENCADA D'ELEMENTS

ENDERROCS PER MITJANS MANUALS I MECÀNICS D'ELEMENTS SUPERFICIALS (MOBILIARI URBÀ, DIVISÒRIES, SENYALITZACIÓ, PROTECCIONS VIÀRIES, LLUMINÀRIES...)

Avaluació de riscos

Id	Risc	P	G	A
2	CAIGUDA DE PERSONES AL MATEIX NIVELL Situació: ITINERARIS OBRA APLECS DE MATERIAL SUPERFÍCIES IRREGULARS DE TREBALL	2	1	2
4	CAIGUDA D'OBJECTES PER MANIPULACIÓ O DE MATERIALS TRANSPORTATS Situació: MANIPULACIÓ I TRANSPORT DE MATERIALS ENDERROCATS	2	2	3
9	COPS AMB OBJECTES O EINES (TALLS) Situació: MANIPULACIÓ D'EINES	3	1	3
10	PROJECCIÓ DE FRAGMENTS O PARTÍCULES Situació: INEXISTÈNCIA DE ZONES DE SEGURETAT ÚS DEL MARTELL PNEUMÀTIC	2	2	3
13	SOBREESFORÇOS Situació: ELEVACIÓ I CARRETEIG DE MATERIAL, I ENDERROCS	2	2	3
14	EXPOSICIÓ A CONDICIONS AMBIENTALS EXTREMES Situació: TREBALLS A L'EXTERIOR	1	2	2
16	EXPOSICIÓ A CONTACTES ELÈCTRICS Situació: INSTAL·LACIONS ELÈCTRIQUES EXISTENTS	1	3	3
17	INHALACIÓ O INGESTIÓ DE SUBSTÀNCIES NOCIVES Situació: POLS I PARTÍCULES GENERADES ALS ENDERROCS	2	1	2
25	ATROPELLAMENTS O COPS AMB VEHICLES Situació: ITINERARIS DE VEHICLES PROPIS DE L'OBRA I TRANSPORT	3	2	4
26	EXPOSICIÓ A SOROLLS Situació: MAQUINÀRIA ENDERROCS: MARTELL, COMPRESSOR	3	1	3
27	EXPOSICIÓ A VIBRACIONS Situació: CABINA MÀQUINES MARTELL PNEUMÀTIC	2	1	2

P: Probabilitat (1,2,3) / G: Gravetat (1,2,3) / A: Avaluació (1,2,3,4,5)

EQUIPS PROTECCIÓ INDIVIDUAL

Codi	UA	Descripció	Riscos
H1411111	u	Casc de seguretat per a ús normal, contra cops, de polietilè amb un pes màxim de 400 g, homologat segons UNE-EN 812	2 /4 /9 /10 /14 /16 /17 /25 /26
H1421110	u	Ulleres de seguretat antiimpactes estàndard, amb muntura universal, amb visor transparent i tractament contra l'entelament, homologades segons UNE-EN 167 i UNE-EN 168	10
H1431101	u	Protector auditiu de tap d'escuma, homologat segons UNE-EN 352-2 i UNE-EN 458	26
H1432012	u	Protector auditiu d'auricular, acoblat al cap amb arnès i orelles antisoroll, homologat segons UNE-EN 352-1 i UNE-EN 458	14 /26
H1445003	u	Mascareta de protecció respiratòria, homologada segons UNE-EN 140	17
H145C002	u	Parella de guants de protecció contra riscos mecànics comuns de construcció nivell 3, homologats segons UNE-EN 388 i UNE-EN 420	2 /4 /9 /10 /14 /25
H145K153	u	Parella de guants de material aïllant per a treballs elèctrics, classe 00, logotip color beix, tensió màxima 500 V, homologats segons UNE-EN 420	16
H1463253	u	Parella de botes dielèctriques resistents a la humitat, de pell rectificada, amb turmellera encoixinada sola antilliscant i antiestàtica, falca amortidora per al taló, llengüeta de manxa, de despeniment ràpid, sense ferramenta metàl·lica, amb puntera reforçada, homologades segons DIN 4843	16
H1465275	u	Parella de botes baixes de seguretat industrial per a treballs de construcció en general, resistents a la humitat, de pell rectificada, amb turmellera encoixinada, amb puntera metàl·lica, sola antilliscant, falca amortidora d'impactes al taló i sense plantilla metàl·lica, homologades segons UNE-EN ISO 20344, UNE-EN ISO 20345, UNE-EN ISO 20346 i UNE-EN ISO 20347	2 /4 /9 /10 /14 /17 /25
H1474600	u	Cinturó antivibració, ajustable i de teixit transpirable	27
H147N000	u	Faixa de protecció dorslumbal	13

H1481343	u	Granota de treball per a construcció d'obres lineals en servei, de polièster i cotó (65%-35%), color groc, trama 240, amb butxaques interiors i tires reflectants, homologada segons UNE-EN 340	2 /4 /9 /10 /14 /16 /25
H1485800	u	Armillas reflectants amb tires reflectants a la cintura, al pit i a l'esquena, homologada segons UNE-EN 471	25
H1486241	u	Casaca tipus enginyer, de polièster embuatada amb material aïllant, butxaques exteriors	14
H1487460	u	Impermeable amb jaqueta, caputxa i pantalons, per a obres públiques, de PVC soldat de 0,4 mm de gruix, de color viu, homologat segons UNE-EN 340	14

SISTEMES DE PROTECCIÓ COL·LECTIVA

Codi	UA	Descripció	Riscos
H152U000	m	Tanca d'advertència o abalisament d'1 m d'alçada amb malla de polietilè taronja, fixada a 1 m del perímetre del sostre amb suports d'acer allotjats amb forats al sostre	2 /4
H153A9F1	u	Topall per a descàrrega de camions en excavacions, de 4 m d'amplada amb tauló de fusta i perfils IPN 100 clavats al terreny i amb el desmuntatge inclòs	25
H15B0007	u	Pantalla aïllant per a treballs en zones d'influència de línies elèctriques en tensió	16
H16C0003	dia	Detector de gasos portàtil, per a espais confinats, amb detector de gas combustible, O2, CO i H2S	17
HBBA005	u	Senyal de prohibició, normalitzada amb pictograma negre sobre fons blanc, de forma circular amb cantells i banda transversal descendent d'esquerra a dreta a 45°, en color vermell, diàmetre 29 cm, amb cartell explicatiu rectangular, per ser vista fins 12 m, fixada i amb el desmuntatge inclòs	2 /4 /9 /10 /14 /16 /17 /25 /26 /27
HBBAB115	u	Senyal de obligació, normalitzada amb pictograma blanc sobre fons blau, de forma circular amb cantells en color blanc, diàmetre 29 cm, amb cartell explicatiu rectangular, per ser vista fins 12 m, fixada i amb el desmuntatge inclòs	2 /4 /9 /10 /14 /16 /17 /25 /26 /27
HBBAE001	u	Rètol adhesiu (MIE-RAT.10) de maniobra per a quadre o pupitre de control elèctric, adherit	16
HBBAF004	u	Senyal d'advertència, normalitzada amb pictograma negre sobre fons groc, de forma triangular amb el cantell negre, costat major 41 cm, amb cartell explicatiu rectangular, per ser vista fins 12 m de distància, fixada i amb el desmuntatge inclòs	2 /4 /9 /10 /14 /16 /17 /25 /26 /27

MESURES PREVENTIVES

Codi	Descripció	Riscos
I0000002	Planificar els treballs per a mantenir el màxim de temps possible les proteccions	2
I0000003	Itineraris preestablerts i balissats per al personal	2
I0000004	Revisió i manteniment periòdic de SPC	2
I0000013	Ordre i neteja	17
I0000026	Planificació de recorreguts i maniobres per a màquines i camions	4
I0000027	Elecció dels mitjans auxiliars de manteniment	4
I0000028	Impedir l'accés de personal dins del radi d'acció de càrregues suspeses	4
I0000029	No balancejar les càrregues suspeses	4
I0000031	Per a la manipulació de materials voluminosos i/o pesats, sol·licitar un procediment de treball específic	4
I0000038	Substituir lo manual per lo mecànic	9 /10
I0000039	Planificació de compra i programa de manteniment d'eines	9
I0000040	Formació de l'operari en l'ús i manteniment d'eines	9 /13
I0000044	Evitar processos de tallat de materials a l'obra	10
I0000055	Elecció dels equips de manteniment	13
I0000056	Paletització i eines ergonòmiques	13
I0000058	Adaptar la feina a les característiques individuals de la persona que la realitza	13
I0000060	Suspensió de les feines en condicions extremes	14
I0000061	Rotació dels llocs de treball	14 /27
I0000062	Planificar els treballs per a realitzar-los en zones protegides	26
I0000063	En cas de vent, apuntament i fixació de tots els elements inestables	14
I0000068	Elecció i manteniment de les eines elèctriques	16
I0000070	Compliment del REBT pel que fa a equips de protecció	16
I0000073	Disposar de quadres elèctrics secundaris	16
I0000074	Reg de les zones de treball	17
I0000076	Reconeixement dels materials a enderrocar	17
I0000078	Evitar processos de divisió de material en sec	17
I0000103	Planificació de les àrees de treball	25
I0000104	Accessos i circulació independents per a personal i maquinària	25
I0000105	Anivellar la maquinària per a la realització de l'activitat	25
I0000106	El personal no ha de descansar al costat de màquines aturades	25
I0000107	Limitació de la velocitat dels vehicles	25
I0000108	Eliminar el soroll en origen	26
I0000110	Eliminar vibracions en origen	27
I0000154	Verificar nivell lumínic mínim (250 lux) a itineraris i llocs de treball	2
I0000155	Controlar la temperatura i velocitat del vent als llocs de treball	14

I0000156	Detecció xarxes instal·lacions encastades o soterrades	16 /17
I0000157	Control del nivell sonor amb sonòmetre portàtil	26
I0000161	Verificar que les connexions de les màquines es facin amb endolls reglamentaris	16

G02 MOVIMENTS DE TERRES
G02.G01 REBAIX DE TERRENY SENSE I AMB TALUSSOS, I PRETALL EN TALUSSOS I REPOSICIÓ EN DESMUNT

EXCAVACIÓ DE TERRENY MITJANÇANT LA FORMACIÓ O NO DE TALUSSOS ESTABLES

Avaluació de riscos

Id	Risc	P	G	A
1	CAIGUDA DE PERSONES A DIFERENT NIVELL Situació: REALITZACIÓ DE TALUSSOS I DESMUNTS DE MÉS DE 2 m. ACCÉS A LA ZONA DE TREBALL	2	1	2
2	CAIGUDA DE PERSONES AL MATEIX NIVELL Situació: ITINERARIS D'OBRA IRREGULARIDAD DEL ÀREA DE TREBALL ACCÉS A L'EXCAVACIÓ	2	1	2
3	CAIGUDA D'OBJECTES PER DESPLOM, ESFONDRAMENT O ENSORRAMENT Situació: INESTABILITAT EN TALUSSOS DE FORTA PENDENT TREBALLS EN RASES	2	2	3
6	TREPITJADES SOBRE OBJECTES Situació: IRREGULARITAT DE LA ZONA DE TREBALL ACCÉS ALS TALLS	2	1	2
10	PROJECCIÓ DE FRAGMENTS O PARTÍCULES Situació: MOBILITAT DE LA MAQUINÀRIA	2	2	3
12	ATRAPAMENT PER BOLCADA DE MÀQUINES, TRACTORS O VEHICLES Situació: IRREGULARITAT DE LA ZONA DE TREBALL, ZONES DE PAS BASES NIVEL·LADES PER RECOLZAMENTS HIDRÀULICS	1	3	3
13	SOBRESFORÇOS Situació: TREBALLS I MANIPULACIÓ MANUAL	1	2	2
14	EXPOSICIÓ A CONDICIONS AMBIENTALS EXTREMES Situació: TREBALLS ALS EXTERIORS	1	2	2
16	EXPOSICIÓ A CONTACTES ELÈCTRICS Situació: EXISTÈNCIA D'INSTAL·LACIONS ELÈCTRIQUES SOTERRADES	1	3	3
17	INHALACIÓ O INGESTIÓ DE SUBSTÀNCIES NOCIVES Situació: POLS GENERAT EN LA EXCAVACIÓ I EN LES ZONES DE PAS	2	1	2
25	ATROPELLAMENTS O COPS AMB VEHICLES Situació: MAQUINÀRIA PRESENT EN OBRA	2	2	3
26	EXPOSICIÓ A SOROLLS Situació: MAQUINÀRIA	2	1	2
27	EXPOSICIÓ A VIBRACIONS Situació: MAQUINÀRIA	2	1	2

P: Probabilitat (1,2,3) / G: Gravetat (1,2,3) / A: Avaluació (1,2,3,4,5)

EQUIPS PROTECCIÓ INDIVIDUAL

Codi	UA	Descripció	Riscos
H1411111	u	Casc de seguretat per a ús normal, contra cops, de polietilè amb un pes màxim de 400 g, homologat segons UNE-EN 812	1 /2 /3 /6 /10 /12 /14 /16 /25 /26
H1421110	u	Ulleres de seguretat antiimpactes estàndard, amb muntura universal, amb visor transparent i tractament contra l'entelament, homologades segons UNE-EN 167 i UNE-EN 168	10
H1431101	u	Protector auditiu de tap d'escuma, homologat segons UNE-EN 352-2 i UNE-EN 458	26
H1432012	u	Protector auditiu d'auricular, acoblat al cap amb arnès i orelleres antisoroll, homologat segons UNE-EN 352-1 i UNE-EN 458	26
H1445003	u	Mascareta de protecció respiratòria, homologada segons UNE-EN 140	17
H145C002	u	Parella de guants de protecció contra riscos mecànics comuns de construcció nivell 3, homologats segons UNE-EN 388 i UNE-EN 420	1 /2 /3 /6 /10 /12 /14 /25
H145K153	u	Parella de guants de material aïllant per a treballs elèctrics, classe 00, logotip color beix, tensió màxima 500 V, homologats segons UNE-EN 420	16
H1463253	u	Parella de botes dielèctriques resistents a la humitat, de pell rectificada, amb turmellera encoixinada sola antilliscant i antiestàtica, falca amortidora per al taló, llengüeta de manxa, de despeniment ràpid, sense ferrament metàl·lica, amb puntera reforçada, homologades segons DIN 4843	16
H1465275	u	Parella de botes baixes de seguretat industrial per a treballs de construcció en general, resistents a la humitat, de pell rectificada, amb turmellera encoixinada, amb puntera metàl·lica, sola antilliscant, falca amortidora d'impactes al taló i sense plantilla metàl·lica, homologades segons UNE-EN ISO 20344, UNE-EN ISO 20345, UNE-EN ISO 20346 i UNE-EN ISO 20347	1 /2 /3 /6 /10 /12 /14 /25
H1474600	u	Cinturó antivibració, ajustable i de teixit transpirable	27
H147N000	u	Faixa de protecció dorslumbar	13
H1481343	u	Granota de treball per a construcció d'obres lineals en servei, de polièster i cotó	1 /2 /3 /6 /10 /12

		(65%-35%), color groc, trama 240, amb butxaques interiors i tires reflectants, homologada segons UNE-EN 340	/14 /16 /25
H1485800	u	Armillas reflectants amb tires reflectants a la cintura, al pit i a l'esquena, homologada segons UNE-EN 471	14 /25
H1487460	u	Impermeable amb jaqueta, caputxa i pantalons, per a obres públiques, de PVC soldat de 0,4 mm de gruix, de color viu, homologat segons UNE-EN 340	14

SISTEMES DE PROTECCIÓ COL·LECTIVA

Codi	UA	Descripció	Riscos
H1522111	m	Barana de protecció en el perímetre de la coronació d'excavacions, d'alçària 1 m, amb travesser superior, travesser intermedi i muntants de tub metàl·lic de 2,3'', sòcol de post de fusta, ancorada al terreny amb daus de formigó i amb el desmuntatge inclòs	1 /2 /3 /6 /10
H152R013	m	Estacada de protecció contra desprendiments del terreny, per mitja vessant, d'alçària 3 m, amb malla galvanitzada de torsió triple i malla electrosoldada de barres corrugades d'acer sobre pals de perfils d'acer IPN 140 encastats a terra i subjectada amb cables d'acer de diàmetre 10 mm i amb el desmuntatge inclòs	3
H152U000	m	Tanca d'advertència o abalisament d'1 m d'alçada amb malla de polietilè taronja, fixada a 1 m del perímetre del sostre amb suports d'acer allotjats amb forats al sostre	25
H16C0003	dia	Detector de gasos portàtil, per a espais confinats, amb detector de gas combustible, O2, CO i H2S	17
HBBA005	u	Senyal de prohibició, normalitzada amb pictograma negre sobre fons blanc, de forma circular amb cantells i banda transversal descendent d'esquerra a dreta a 45°, en color vermell, diàmetre 29 cm, amb cartell explicatiu rectangular, per ser vista fins 12 m, fixada i amb el desmuntatge inclòs	1 /2 /3 /6 /10 /12 /16 /17 /25 /26 /27
HBBA115	u	Senyal de obligació, normalitzada amb pictograma blanc sobre fons blau, de forma circular amb cantells en color blanc, diàmetre 29 cm, amb cartell explicatiu rectangular, per ser vista fins 12 m, fixada i amb el desmuntatge inclòs	1 /2 /3 /6 /10 /12 /16 /17 /25 /26 /27
HBBAF004	u	Senyal d'advertència, normalitzada amb pictograma negre sobre fons groc, de forma triangular amb el cantell negre, costat major 41 cm, amb cartell explicatiu rectangular, per ser vista fins 12 m de distància, fixada i amb el desmuntatge inclòs	1 /2 /3 /6 /10 /12 /16 /17 /25 /26 /27

MESURES PREVENTIVES

Codi	Descripció	Riscos
I0000002	Planificar els treballs per a mantenir el màxim de temps possible les proteccions	1
I0000003	Itineraris preestablerts i balissats per al personal	1 /10 /12
I0000004	Revisió i manteniment periòdic de SPC	1
I0000013	Ordre i neteja	2 /6 /17
I0000014	Preparació i manteniment de les superfícies de treball	2 /6
I0000015	Organització de les zones de pas i emmagatzematge	2 /6
I0000023	Solicitar dades de les característiques físiques de les terres	3
I0000024	Execució de treballs a l'interior de rases per equips	3
I0000040	Formació de l'operari en l'ús i manteniment d'eines	12 /13
I0000044	Evitar processos de tallat de materials a l'obra	10
I0000045	Formació	10
I0000051	Adequació dels recorreguts de la maquinària	10 /12
I0000053	Procediment d'utilització de la maquinària	12
I0000054	Ús de recolzaments hidràulics	12
I0000056	Paletització i eines ergonòmiques	13
I0000058	Adaptar la feina a les característiques individuals de la persona que la realitza	13
I0000060	Suspensió de les feines en condicions extremes	14
I0000061	Rotació dels llocs de treball	14 /27
I0000062	Planificar els treballs per a realitzar-los en zones protegides	14 /26
I0000070	Compliment del REBT pel que fa a equips de protecció	16
I0000071	Revisió de la posta a terra	16
I0000073	Disposar de quadres elèctrics secundaris	16
I0000074	Reg de les zones de treball	17
I0000078	Evitar processos de divisió de material en sec	17
I0000103	Planificació de les àrees de treball	25
I0000104	Accessos i circulació independents per a personal i maquinària	25
I0000106	El personal no ha de descansar al costat de màquines aturades	25
I0000108	Eliminar el soroll en origen	26
I0000110	Eliminar vibracions en origen	27
I0000154	Verificar nivell lumínic mínim (250 lux) a itineraris i llocs de treball	1 /2 /12 /25
I0000155	Controlar la temperatura i velocitat del vent als llocs de treball	14
I0000156	Detecció xarxes instal·lacions encastades o soterrades	16 /17
I0000157	Control del nivell sonor amb sonòmetre portàtil	26
I0000168	Mantenir lliure d'aigua, fang i llocs excavació i rases	2

G02.G03 EXCAVACIÓ DE RASES I POUS

EXCAVACIÓ DE RASES I POUS MITJANÇANT MITJANS MANUALS I/O MECÀNICS AMB O SENSE ENTIBACIÓ

Avaluació de riscos

Id	Risc	P	G	A
1	CAIGUDA DE PERSONES A DIFERENT NIVELL Situació: ACCÉS FONS D'EXCAVACIÓ CIRCULACIÓ PERIMETRAL DE LA RASA	2	3	4
2	CAIGUDA DE PERSONES AL MATEIX NIVELL Situació: IRREGULARITAT DE LA ZONA DE TREBALL APLEC DE MATERIAL	2	2	3
3	CAIGUDA D'OBJECTES PER DESPLOM, ESFONDREMENT O ENSORRAMENT Situació: ESTABILITAT DE L'EXCAVACIÓ COL·LOCACIÓ DE L'ESTINTOLAMENT	2	3	4
6	TREPITJADES SOBRE OBJECTES Situació: IRREGULARITAT SUPERFÍCIE DE TREBALL	2	1	2
9	COPS AMB OBJECTES O EINES (TALLS) Situació: EINES MANUALS I/O MECÀNiques	2	2	3
12	ATRAPAMENT PER BOLCADA DE MÀQUINES, TRACTORS O VEHICLES Situació: ESTABILITAT DE LA MAQUINÀRIA RECOLZAMENTS HIDRÀULICS ZONES DE PAS DELIMITADES	1	3	3
13	SOBREESFORÇOS Situació: TREBALLS MANUALS D'EXCAVACIÓ I EXTRACCIÓ DE TERRES	1	2	2
14	EXPOSICIÓ A CONDICIONS AMBIENTALS EXTREMES Situació: TREBALLS A L'EXTERIOR	1	2	2
16	EXPOSICIÓ A CONTACTES ELÈCTRICS Situació: EXISTÈNCIA D'INSTAL·LACIONS ELÈCTRIQUES SOTERRADES	1	3	3
17	INHALACIÓ O INGESTIÓ DE SUBSTÀNCIES NOCIVES Situació: POLS TERRES	2	1	2
25	ATROPELLAMENTS O COPS AMB VEHICLES Situació: CIRCULACIÓ INTERIOR D'OBRA	1	3	3
26	EXPOSICIÓ A SOROLLS Situació: MAQUINÀRIA	2	1	2
27	EXPOSICIÓ A VIBRACIONS Situació: MAQUINÀRIA	2	1	2

P: Probabilitat (1,2,3) / G: Gravetat (1,2,3) / A: Avaluació (1,2,3,4,5)

EQUIPS PROTECCIÓ INDIVIDUAL

Codi	UA	Descripció	Riscos
H1411111	u	Casc de seguretat per a ús normal, contra cops, de polietilè amb un pes màxim de 400 g, homologat segons UNE-EN 812	1 /2 /3 /6 /9 /12 /14 /16 /25 /26
H1431101	u	Protector auditiu de tap d'escuma, homologat segons UNE-EN 352-2 i UNE-EN 458	26
H1432012	u	Protector auditiu d'auricular, acoblat al cap amb arnès i orelles antisoroll, homologat segons UNE-EN 352-1 i UNE-EN 458	26
H1445003	u	Mascareta de protecció respiratòria, homologada segons UNE-EN 140	17
H145C002	u	Parella de guants de protecció contra riscos mecànics comuns de construcció nivell 3, homologats segons UNE-EN 388 i UNE-EN 420	1 /2 /3 /6 /9 /14
H145F004	u	Parella de guants d'alta visibilitat pigmentats en color fosforescent per a estibadors de càrregues amb grua i/o senyalistes, homologats segons UNE-EN 471 i UNE-EN 420	3 /9 /25
H145K153	u	Parella de guants de material aïllant per a treballs elèctrics, classe 00, logotip color beix, tensió màxima 500 V, homologats segons UNE-EN 420	16
H1463253	u	Parella de botes dielèctriques resistents a la humitat, de pell rectificada, amb turmellera encoixinada sola antilliscant i antiestàtica, falca amortidora per al taló, llengüeta de manxa, de desprendiment ràpid, sense ferramenta metàl·lica, amb puntera reforçada, homologades segons DIN 4843	16
H1465275	u	Parella de botes baixes de seguretat industrial per a treballs de construcció en general, resistents a la humitat, de pell rectificada, amb turmellera encoixinada, amb puntera metàl·lica, sola antilliscant, falca amortidora d'impactes al taló i sense plantilla metàl·lica, homologades segons UNE-EN ISO 20344, UNE-EN ISO 20345, UNE-EN ISO 20346 i UNE-EN ISO 20347	1 /2 /3 /6 /9 /12 /14 /25
H1474600	u	Cinturó antivibració, ajustable i de teixit transpirable	27
H147D405	u	Sistema anticaiguda compost per un arnès anticaiguda amb tirants, bandes secundàries, bandes subglúties, bandes de cuixa, recolzament dorsal per a subjecció, elements d'ajust, element dorsal d'enganxament d'arnès anticaiguda i sivella, incorporat a un subsistema anticaiguda de tipus lliscant sobre línia d'ancoratge flexible de llargaria 10 m, homologat segons UNE-EN 361, UNE-EN 362, UNE-EN 364, UNE-EN 365 i UNE-EN 353-2	1
H147L015	u	Aparell d'ancoratge per a equip de protecció individual contra caiguda d'alçada, homologat segons UNE-EN 795, amb fixació amb tac mecànic	1 /3

H147N000	u	Faixa de protecció dorslumar	13
H1481242	u	Granota de treball per a construcció, de polièster i cotó (65%-35%), color beix, trama 240, amb butxaques interiors, homologada segons UNE-EN 340	1 / 2 / 3 / 6 / 9 / 12 / 14 / 16 / 25
H1485800	u	Armilla reflectant amb tires reflectants a la cintura, al pit i a l'esquena, homologada segons UNE-EN 471	3 / 9 / 14 / 25

MITJANS AUXILIARS D'UTILITAT PREVENTIVA

Codi	UA	Descripció	Riscos
HX11X022	u	Passadís de protecció prefabricat metàl·lic amb sistema de seguretat amb tots els requisits reglamentaris, de llargària 2,5 m, d'amplària 1,1 m, amb paviment de entramat de platines metàl·liques i rampes articulades, baranes metàl·liques reglamentàries	1

SISTEMES DE PROTECCIÓ COL·LECTIVA

Codi	UA	Descripció	Riscos
H1522111	m	Barana de protecció en el perímetre de la coronació d'excavacions, d'alçària 1 m, amb travesser superior, travesser intermedi i muntants de tub metàl·lic de 2,3'', sòcol de post de fusta, ancorada al terreny amb daus de formigó i amb el desmuntatge inclòs	1 / 3
H152U000	m	Tanca d'advertència o abalisament d'1 m d'alçada amb malla de polietilè taronja, fixada a 1 m del perímetre del sostre amb suports d'acer allotjats amb forats al sostre	9 / 12 / 25
HBBA005	u	Senyal de prohibició, normalitzada amb pictograma negre sobre fons blanc, de forma circular amb cantells i banda transversal descendent d'esquerra a dreta a 45°, en color vermell, diàmetre 29 cm, amb cartell explicatiu rectangular, per ser vista fins 12 m, fixada i amb el desmuntatge inclòs	1 / 2 / 3 / 6 / 9 / 12 / 17 / 25 / 26 / 27
HBBAB115	u	Senyal de obligació, normalitzada amb pictograma blanc sobre fons blau, de forma circular amb cantells en color blanc, diàmetre 29 cm, amb cartell explicatiu rectangular, per ser vista fins 12 m, fixada i amb el desmuntatge inclòs	1 / 2 / 3 / 6 / 9 / 12 / 17 / 25 / 26 / 27
HBBAF004	u	Senyal d'advertència, normalitzada amb pictograma negre sobre fons groc, de forma triangular amb el cantell negre, costat major 41 cm, amb cartell explicatiu rectangular, per ser vista fins 12 m de distància, fixada i amb el desmuntatge inclòs	1 / 2 / 3 / 6 / 9 / 12 / 17 / 25 / 26 / 27

MESURES PREVENTIVES

Codi	Descripció	Riscos
I0000002	Planificar els treballs per a mantenir el màxim de temps possible les proteccions	1
I0000003	Itineraris preestablerts i balissats per al personal	1
I0000004	Revisió i manteniment periòdic de SPC	1
I0000012	Assegurar les escales de mà	1
I0000013	Ordre i neteja	2 / 6 / 17
I0000014	Preparació i manteniment de les superfícies de treball	2 / 6
I0000015	Organització de les zones de pas i emmagatzematge	2 / 6
I0000020	No realitzar treballs a la mateixa vertical	3
I0000021	Establir punts de referència per a controlar els moviments de l'estructura	3
I0000023	Solicitar dades de les característiques físiques de les terres	3
I0000024	Execució de treballs a l'interior de rases per equips	3
I0000026	Planificació de recorreguts i maniobres per a màquines i camions	12
I0000038	Substituir lo manual per lo mecànic	9
I0000039	Planificació de compra i programa de manteniment d'eines	9
I0000040	Formació de l'operari en l'ús i manteniment d'eines	9 / 12 / 13
I0000051	Adequació dels recorreguts de la maquinària	12
I0000053	Procediment d'utilització de la maquinària	12
I0000055	Elecció dels equips de manteniment	13
I0000056	Paletització i eines ergonòmiques	13
I0000060	Suspensió de les feines en condicions extremes	14
I0000061	Rotació dels llocs de treball	27
I0000062	Planificar els treballs per a realitzar-los en zones protegides	26
I0000067	No treballar al costat de línies elèctriques amb cables nusos	16
I0000074	Reg de les zones de treball	17
I0000083	Dispositius d'alarma	16
I0000103	Planificació de les àrees de treball	25
I0000104	Accessos i circulació independents per a personal i maquinària	25
I0000105	Anivellar la maquinària per a la realització de l'activitat	25
I0000106	El personal no ha de descansar al costat de màquines aturades	25
I0000107	Limitació de la velocitat dels vehicles	25
I0000108	Eliminar el soroll en origen	26
I0000110	Eliminar vibracions en origen	27
I0000111	Revisar entibacions en començar jornada treball. Precaució per interrupcions >1día, pluges o gelada	3

I0000154	Verificar nivell lumínic mínim (250 lux) a itineraris i llocs de treball	2 / 6 / 12 / 25
I0000155	Controlar la temperatura i velocitat del vent als llocs de treball	14
I0000156	Detecció xarxes instal·lacions encastades o soterrades	16
I0000157	Control del nivell sonor amb sonòmetre portàtil	26
I0000168	Mantenir lliure d'aigua, fang i llots excavació i rases	2

G02.G04 REBLIMENTS SUPERFICIALS, TERRAPLENS / PEDRAPLENS

FORMACIÓ DE REBLERTS I TERRAPLENS AMB TERRES O PEDRES (PRÒPIES DE L'OBRA O NO) AMB MITJANS MECÀNICS

Avaluació de riscos

Id	Risc	P	G	A
1	CAIGUDA DE PERSONES A DIFERENT NIVELL Situació: CIRCULACIÓ EN VORES DE TERRAPLENAT ACCÉS A ZONES DE TREBALL	1	2	2
2	CAIGUDA DE PERSONES AL MATEIX NIVELL Situació: IRREGULARITAT SUPERFÍCIE DE TREBALL ACCÉS A ZONES DE TREBALL APLEC DE TERRES	2	1	2
3	CAIGUDA D'OBJECTES PER DESPLOM, ESFONDRAENT O ENSORRAMENT Situació: INESTABILITAT DE TALUSSOS	1	2	2
4	CAIGUDA D'OBJECTES PER MANIPULACIÓ O DE MATERIALS TRANSPORTATS Situació: MANUTENCIÓ DE TERRES O BLOCS DE PEDRA AL TALL NO RESPECTAR DISTÀNCIA DE SEGURETAT	1	3	3
6	TREPITJADES SOBRE OBJECTES Situació: IRREGULARITAT SUPERFÍCIE DE TREBALL	2	1	2
12	ATRAPAMENT PER BOLCADA DE MÀQUINES, TRACTORS O VEHICLES Situació: INESTABILITAT DEL VEHICLE: RECOLZAMENTS HIDRÀULICS ZONES DE CIRCULACIÓ EN CONDICIONS	1	3	3
13	SOBREESFORÇOS Situació: TREBALLS MANUALS	1	2	2
14	EXPOSICIÓ A CONDICIONS AMBIENTALS EXTREMES Situació: TREBALLS A L'EXTERIOR	1	2	2
17	INHALACIÓ O INGESTIÓ DE SUBSTÀNCIES NOCIVES Situació: POLS	2	1	2
25	ATROPELLAMENTS O COPS AMB VEHICLES Situació: CIRCULACIÓ INTERIOR DE VEHICLES	2	2	3
26	EXPOSICIÓ A SOROLLS Situació: MAQUINÀRIA	2	1	2
27	EXPOSICIÓ A VIBRACIONS Situació: MAQUINÀRIA	2	1	2

P: Probabilitat (1,2,3) / G: Gravetat (1,2,3) / A: Avaluació (1,2,3,4,5)

EQUIPS PROTECCIÓ INDIVIDUAL

Codi	UA	Descripció	Riscos
H1411111	u	Casc de seguretat per a ús normal, contra cops, de polietilè amb un pes màxim de 400 g, homologat segons UNE-EN 812	1 / 2 / 3 / 4 / 6 / 12 / 14 / 25 / 26
H1431101	u	Protector auditiu de tap d'escuma, homologat segons UNE-EN 352-2 i UNE-EN 458	26
H1432012	u	Protector auditiu d'auricular, acoblat al cap amb arnès i orelles antisoroll, homologat segons UNE-EN 352-1 i UNE-EN 458	26
H1445003	u	Mascareta de protecció respiratòria, homologada segons UNE-EN 140	17
H145C002	u	Parella de guants de protecció contra riscos mecànics comuns de construcció nivell 3, homologats segons UNE-EN 388 i UNE-EN 420	1 / 2 / 3 / 4 / 6 / 12 / 14 / 25
H1465275	u	Parella de botes baixes de seguretat industrial per a treballs de construcció en general, resistents a la humitat, de pell rectificada, amb turmellera encoixinada, amb puntera metàl·lica, sola antilliscant, falca amortidora d'impactes al taló i sense plantilla metàl·lica, homologades segons UNE-EN ISO 20344, UNE-EN ISO 20345, UNE-EN ISO 20346 i UNE-EN ISO 20347	1 / 2 / 3 / 4 / 6 / 12 / 14 / 25
H1474600	u	Cinturó antivibració, ajustable i de teixit transpirable	27
H147N000	u	Faixa de protecció dorslumar	13
H1481343	u	Granota de treball per a construcció d'obres lineals en servei, de polièster i cotó (65%-35%), color groc, trama 240, amb butxaques interiors i tires reflectants, homologada segons UNE-EN 340	1 / 2 / 3 / 4 / 6 / 12 / 14 / 25
H1485800	u	Armilla reflectant amb tires reflectants a la cintura, al pit i a l'esquena, homologada segons UNE-EN 471	14 / 25

SISTEMES DE PROTECCIÓ COL·LECTIVA

Codi	UA	Descripció	Riscos
H1522111	m	Barana de protecció en el perímetre de la coronació d'excavacions, d'alçària 1 m,	1 / 3

		amb travesser superior, travesser intermedi i muntants de tub metàl·lic de 2,3'', sòcol de post de fusta, ancorada al terreny amb daus de formigó i amb el desmuntatge inclòs	
H152U000	m	Tanca d'advertència o abalisament d'1 m d'alçada amb malla de polietilè taronja, fixada a 1 m del perímetre del sostre amb suports d'acer allotjats amb forats al sostre	3 /4 /12 /25
H153A9F1	u	Topall per a descàrrega de camions en excavacions, de 4 m d'amplada amb tauló de fusta i perfils IPN 100 clavats al terreny i amb el desmuntatge inclòs	4 /12 /25
HBBA005	u	Senyal de prohibició, normalitzada amb pictograma negre sobre fons blanc, de forma circular amb cantells i banda transversal descendent d'esquerra a dreta a 45°, en color vermell, diàmetre 29 cm, amb cartell explicatiu rectangular, per ser vista fins 12 m, fixada i amb el desmuntatge inclòs	1 /2 /3 /4 /6 /12 /25 /26 /27
HBBAB115	u	Senyal de obligació, normalitzada amb pictograma blanc sobre fons blau, de forma circular amb cantells en color blanc, diàmetre 29 cm, amb cartell explicatiu rectangular, per ser vista fins 12 m, fixada i amb el desmuntatge inclòs	1 /2 /3 /4 /6 /12 /25 /26 /27
HBBAF004	u	Senyal d'advertència, normalitzada amb pictograma negre sobre fons groc, de forma triangular amb el cantell negre, costat major 41 cm, amb cartell explicatiu rectangular, per ser vista fins 12 m de distància, fixada i amb el desmuntatge inclòs	1 /2 /3 /4 /6 /12 /25 /26 /27

MESURES PREVENTIVES

Codi	Descripció	Riscos
I0000002	Planificar els treballs per a mantenir el màxim de temps possible les proteccions	1
I0000003	Itineraris preestablerts i balissats per al personal	1 /4
I0000013	Ordre i neteja	2 /6 /17
I0000014	Preparació i manteniment de les superfícies de treball	2 /6
I0000015	Organització de les zones de pas i emmagatzematge	2
I0000020	No realitzar treballs a la mateixa vertical	3
I0000023	Solicitar dades de les característiques físiques de les terres	3
I0000025	Planificació d'àrees i llocs de treball	4
I0000026	Planificació de recorreguts i maniobres per a màquines i camions	4
I0000027	Elecció dels mitjans auxiliars de manteniment	4
I0000028	Impedir l'accés de personal dins del radi d'acció de càrregues suspeses	4
I0000040	Formació de l'operari en l'ús i manteniment d'eines	12 /13
I0000051	Adequació dels recorreguts de la maquinària	12
I0000053	Procediment d'utilització de la maquinària	12
I0000054	Ús de recolzaments hidràulics	12
I0000055	Elecció dels equips de manteniment	13
I0000060	Suspensió de les feines en condicions extremes	14
I0000061	Rotació dels llocs de treball	27
I0000062	Planificar els treballs per a realitzar-los en zones protegides	26
I0000074	Reg de les zones de treball	17
I0000103	Planificació de les àrees de treball	25
I0000104	Accessos i circulació independents per a personal i maquinària	25
I0000105	Anivellar la maquinària per a la realització de l'activitat	25
I0000106	El personal no ha de descansar al costat de màquines aturades	25
I0000107	Limitació de la velocitat dels vehicles	25
I0000108	Eliminar el soroll en origen	26
I0000110	Eliminar vibracions en origen	27
I0000154	Verificar nivell lumínic mínim (250 lux) a itineraris i llocs de treball	1 /2 /6 /12 /25
I0000155	Controlar la temperatura i velocitat del vent als llocs de treball	14
I0000157	Control del nivell sonor amb sonòmetre portàtil	26
I0000168	Mantenir lliure d'aigua, fang i llocs excavació i rases	2

G02.G05 CÀRREGA I TRANSPORT DE TERRES O RUNES

CÀRREGA MECÀNICA SOBRE CAMIÓ DE TERRES, PEDRES O RUNA PROCEDENTS DE L'EXCAVACIÓ EN OBRA PER A TRANSPORT POSTERIOR A LA MATEIXA OBRA O A ABOCADOR

Avaluació de riscos

Id	Risc	P	G	A
2	CAIGUDA DE PERSONES AL MATEIX NIVELL Situació: IRREGULARITAT ZONA DE TREBALL ACCÉS AL TALL	2	1	2
4	CAIGUDA D'OBJECTES PER MANIPULACIÓ O DE MATERIALS TRANSPORTATS Situació: FEINES DE CÀRREGA DE CAMIONS CAMIONS SOBRECÀRREGATS MAQUINÀRIA NO ADIENT	2	2	3
11	ATRAPAMENT PER O ENTRE OBJECTES Situació: MAQUINÀRIA NO ADIENT	2	3	4
12	ATRAPAMENT PER BOLCADA DE MÀQUINES, TRACTORS O VEHICLES Situació: IRREGULARITAT DE SUPERFÍCIE DE TREBALL I ITINERARIS OBRA	2	3	4

ESTABILITAT DELS RECOLZAMENTS HIDRÀULICS

13	SOBREESFORÇOS Situació: TREBALLS MANUALS	1	2	2
14	EXPOSICIÓ A CONDICIONS AMBIENTALS EXTREMES Situació: TREBALLS A L'EXTERIOR	2	1	2
17	INHALACIÓ O INGESTIÓ DE SUBSTÀNCIES NOCIVES Situació: POLS DE L'EXCAVACIÓ, CÀRREGA I TRANSPORT DE TERRES	2	2	3
25	ATROPELLAMENTS O COPS AMB VEHICLES Situació: CIRCULACIÓ INTERIOR D'OBRA	2	3	4
26	EXPOSICIÓ A SOROLLS Situació: MAQUINÀRIA	2	1	2
27	EXPOSICIÓ A VIBRACIONS Situació: MAQUINÀRIA	2	1	2

P: Probabilitat (1,2,3) / G: Gravetat (1,2,3) / A: Avaluació (1,2,3,4,5)

EQUIPS PROTECCIÓ INDIVIDUAL

Codi	UA	Descripció	Riscos
H1411111	u	Casc de seguretat per a ús normal, contra cops, de polietilè amb un pes màxim de 400 g, homologat segons UNE-EN 812	2 /4 /11 /12 /14 /25 /26
H1431101	u	Protector auditiu de tap d'escuma, homologat segons UNE-EN 352-2 i UNE-EN 458	26
H1432012	u	Protector auditiu d'auricular, acoblat al cap amb arnès i orelles antisoroll, homologat segons UNE-EN 352-1 i UNE-EN 458	26
H1445003	u	Mascareta de protecció respiratòria, homologada segons UNE-EN 140	17
H145C002	u	Parella de guants de protecció contra riscos mecànics comuns de construcció nivell 3, homologats segons UNE-EN 388 i UNE-EN 420	2 /4 /11 /12 /14 /25
H1465275	u	Parella de botes baixes de seguretat industrial per a treballs de construcció en general, resistents a la humitat, de pell rectificada, amb turmellera encoixinada, amb puntera metàl·lica, sola antilliscant, falca amortidora d'impactes al taló i sense plantilla metàl·lica, homologades segons UNE-EN ISO 20344, UNE-EN ISO 20345, UNE-EN ISO 20346 i UNE-EN ISO 20347	2 /4 /11 /12 /14 /25
H1474600	u	Cinturó antivibració, ajustable i de teixit transpirable	27
H147N000	u	Faixa de protecció dorslumbar	13
H1481242	u	Granota de treball per a construcció, de polièster i cotó (65%-35%), color beix, trama 240, amb butxaques interiors, homologada segons UNE-EN 340	2 /4 /11 /12 /14 /25
H1485800	u	Armill reflectant amb tires reflectants a la cintura, al pit i a l'esquena, homologada segons UNE-EN 471	14 /25

SISTEMES DE PROTECCIÓ COL·LECTIVA

Codi	UA	Descripció	Riscos
H1522111	m	Barana de protecció en el perímetre de la coronació d'excavacions, d'alçada 1 m, amb travesser superior, travesser intermedi i muntants de tub metàl·lic de 2,3'', sòcol de post de fusta, ancorada al terreny amb daus de formigó i amb el desmuntatge inclòs	2 /4 /11 /25
H153A9F1	u	Topall per a descàrrega de camions en excavacions, de 4 m d'amplada amb tauló de fusta i perfils IPN 100 clavats al terreny i amb el desmuntatge inclòs	12 /25
HBBA005	u	Senyal de prohibició, normalitzada amb pictograma negre sobre fons blanc, de forma circular amb cantells i banda transversal descendent d'esquerra a dreta a 45°, en color vermell, diàmetre 29 cm, amb cartell explicatiu rectangular, per ser vista fins 12 m, fixada i amb el desmuntatge inclòs	2 /4 /11 /12 /25 /26 /27
HBBAB115	u	Senyal de obligació, normalitzada amb pictograma blanc sobre fons blau, de forma circular amb cantells en color blanc, diàmetre 29 cm, amb cartell explicatiu rectangular, per ser vista fins 12 m, fixada i amb el desmuntatge inclòs	2 /4 /11 /12 /25 /26 /27
HBBAF004	u	Senyal d'advertència, normalitzada amb pictograma negre sobre fons groc, de forma triangular amb el cantell negre, costat major 41 cm, amb cartell explicatiu rectangular, per ser vista fins 12 m de distància, fixada i amb el desmuntatge inclòs	2 /4 /11 /12 /25 /26 /27

MESURES PREVENTIVES

Codi	Descripció	Riscos
I0000002	Planificar els treballs per a mantenir el màxim de temps possible les proteccions	2
I0000003	Itineraris preestablerts i balissats per al personal	2
I0000004	Revisió i manteniment periòdic de SPC	2
I0000025	Planificació d'àrees i llocs de treball	4
I0000026	Planificació de recorreguts i maniobres per a màquines i camions	4
I0000029	No balancejar les càrregues suspeses	4
I0000040	Formació de l'operari en l'ús i manteniment d'eines	12 /13
I0000047	Planificació i procediments per a la càrrega i descàrrega de materials	11
I0000048	No treballar al costat de paraments acabats de fer (< 48 h)	11
I0000050	No treballar ni estar al radi d'acció de les càrregues suspeses	11
I0000051	Adequació dels recorreguts de la maquinària	12
I0000053	Procediment d'utilització de la maquinària	12

I0000054	Ús de recolzaments hidràulics	12
I0000060	Suspensió de les feines en condicions extremes	14
I0000061	Rotació dels llocs de treball	27
I0000062	Planificar els treballs per a realitzar-los en zones protegides	26
I0000074	Reg de les zones de treball	17
I0000103	Planificació de les àrees de treball	25
I0000104	Accessos i circulació independents per a personal i maquinària	25
I0000105	Anivellar la maquinària per a la realització de l'activitat	25
I0000106	El personal no ha de descansar al costat de màquines aturades	25
I0000107	Limitació de la velocitat dels vehicles	25
I0000108	Eliminar el soroll en origen	26
I0000110	Eliminar vibracions en origen	27
I0000154	Verificar nivell lumínic mínim (250 lux) a itineraris i llocs de treball	2 / 12 / 25
I0000155	Controlar la temperatura i velocitat del vent als llocs de treball	14
I0000157	Control del nivell sonor amb sonòmetre portàtil	26
I0000168	Mantenir lliure d'aigua, fang i llocs excavació i rases	14

G06 IMPERMEABILITZACIONS - AÏLLAMENTS I JUNTS
G06.G01 IMPERMEABILITZACIÓ DE MURS DE CONTENCIÓ O SUPERFÍCIES PLANES

IMPERMEABILITZACIÓ DE MURS DE CONTENCIÓ O SUPERFÍCIES PLANES AMB L'APLICACIÓ D'EMULSIONS, PINTURES O MEMBRANES

Avaluació de riscos

Id	Risc	P	G	A
1	CAIGUDA DE PERSONES A DIFERENT NIVELL Situació: TREBALLS EN VORES DE CORONACIÓ DE MURS EXCAVACIONS OBERTES	2	3	4
2	CAIGUDA DE PERSONES AL MATEIX NIVELL Situació: ITINERARIS OBRA IRREGULARITAT DE LA SUPERFÍCIE DE TREBALL	2	2	3
4	CAIGUDA D'OBJECTES PER MANIPULACIÓ O DE MATERIALS TRANSPORTATS Situació: SUMINISTRAMENT DE MATERIALS A LA ZONA DE TREBALL	1	3	3
6	TREPITJADES SOBRE OBJECTES Situació: ITINERARIS D'OBRA SUPERFÍCIE DE TREBALL	2	2	3
9	COPS AMB OBJECTES O EINES (TALLS) Situació: EN PROCESSOS DE TRENCAMENT, COL·LOCACIÓ, MANIPULACIÓ EN OBRA	2	2	3
10	PROJECCIÓ DE FRAGMENTS O PARTÍCULES Situació: TREBALLS DE NETEJA DEL SUPORT ABANS DE LA COL·LOCACIÓ	2	1	2
13	SOBRESFORÇOS Situació: MANIPULACIÓ DE MATERIALS PESATS	2	2	3
14	EXPOSICIÓ A CONDICIONS AMBIENTALS EXTREMES Situació: TREBALLS A L'EXTERIOR	2	2	3
16	EXPOSICIÓ A CONTACTES ELÈCTRICS Situació: CONTACTES DIRECTES I INDIRECTES	1	3	3
17	INHALACIÓ O INGESTIÓ DE SUBSTÀNCIES NOCIVES Situació: DISSOLVENTS, COLES, MASSILLES	1	2	2
18	CONTACTES AMB SUBSTÀNCIES NOCIVES (CAUSTIQUES, CORROSIVES, IRRITANTS O AL·LÈRGÈNIQUES) Situació: DISSOLVENTS, COLES, MASSILLES	1	2	2
21	INCENDIS Situació: DISSOLVENTS, MATERIALS INFLAMABLES	1	2	2

P: Probabilitat (1,2,3) / G: Gravetat (1,2,3) / A: Avaluació (1,2,3,4,5)

EQUIPS PROTECCIÓ INDIVIDUAL

Codi	UA	Descripció	Riscos
H1411111	u	Casc de seguretat per a ús normal, contra cops, de polietilè amb un pes màxim de 400 g, homologat segons UNE-EN 812	1 / 2 / 4 / 6 / 9 / 10 / 14 / 16 / 18 / 21
H1421110	u	Ulleres de seguretat antiimpactes estàndard, amb muntura universal, amb visor transparent i tractament contra l'entelament, homologades segons UNE-EN 167 i UNE-EN 168	14 / 18
H1432012	u	Protector auditiu d'auricular, acoblat al cap amb arnès i orelleres antisoroll, homologat segons UNE-EN 352-1 i UNE-EN 458	14
H1447005	u	Màscara de protecció respiratòria, homologada segons UNE-EN 136	17
H145C002	u	Parella de guants de protecció contra riscos mecànics comuns de construcció nivell 3, homologats segons UNE-EN 388 i UNE-EN 420	1 / 2 / 4 / 6 / 9 / 10 / 14 / 18 / 21
H145E003	u	Parella de guants contra agents químics i microorganismes, homologats segons UNE-EN 374-1, -2, -3 i UNE-EN 420	18
H145K153	u	Parella de guants de material aïllant per a treballs elèctrics, classe 00, logotip color beix, tensió màxima 500 V, homologats segons UNE-EN 420	16
H1463253	u	Parella de botes dielèctriques resistents a la humitat, de pell rectificada, amb turmellera encoixinada sola antilliscant i antiestàtica, falca amortidora per al taló,	16

H1465275	u	llengüeta de manxa, de despreniment ràpid, sense ferramenta metàl·lica, amb puntera reforçada, homologades segons DIN 4843	
H1465275	u	Parella de botes baixes de seguretat industrial per a treballs de construcció en general, resistents a la humitat, de pell rectificada, amb turmellera encoixinada, amb puntera metàl·lica, sola antilliscant, falca amortidora d'impactes al taló i sense plantilla metàl·lica, homologades segons UNE-EN ISO 20344, UNE-EN ISO 20345, UNE-EN ISO 20346 i UNE-EN ISO 20347	1 / 2 / 4 / 6 / 9 / 10 / 14 / 18 / 21
H147D405	u	Sistema anticaiguda compost per un arnès anticaiguda amb tirants, bandes secundàries, bandes subglúties, bandes de cuixa, recolzament dorsal per a subjecció, elements d'ajust, element dorsal d'enganxament d'arnès anticaiguda i sivella, incorporat a un subsistema anticaiguda de tipus lliscant sobre línia d'ancoratge flexible de llargaria 10 m, homologat segons UNE-EN 361, UNE-EN 362, UNE-EN 364, UNE-EN 365 i UNE-EN 353-2	1
H147N000	u	Faixa de protecció dorsolumbar	13
H1481242	u	Granota de treball per a construcció, de polièster i cotó (65%-35%), color beix, trama 240, amb butxaques interiors, homologada segons UNE-EN 340	1 / 2 / 4 / 6 / 9 / 10 / 14 / 16 / 18 / 21
H1482222	u	Camisa de treball per a construcció, de polièster i cotó (65%-35%), color beix amb butxaques interiors, trama 240, homologada segons UNE-EN 340	14
H1485800	u	Armill reflectant amb tires reflectants a la cintura, al pit i a l'esquena, homologada segons UNE-EN 471	4
H1486241	u	Casaca tipus enginyer, de polièster embuatada amb material aïllant, butxaques exteriors	14
H1487460	u	Impermeable amb jaqueta, caputxa i pantalons, per a obres públiques, de PVC soldat de 0,4 mm de gruix, de color viu, homologat segons UNE-EN 340	14

MITJANS AUXILIARS D'UTILITAT PREVENTIVA

Codi	UA	Descripció	Riscos
HX11X003	u	Bastida modular amb estructura tubular i sistema de seguretat amb tots els requisits reglamentaris en previsió de caigudes per a la realització d'estructures, tancaments, cobertes, i altres treballs en alçada	1
HX11X004	u	Barana definitiva, prevista en projecte, per a protecció de caigudes a diferent nivell	1
HX11X019	m	Marquesina de protecció en voladriu en bastida tubular amb sistema de seguretat amb tots els requisits reglamentaris, normalitzada i incorporada UNE-EN 12810-1 (HD-1000)	4

SISTEMES DE PROTECCIÓ COL·LECTIVA

Codi	UA	Descripció	Riscos
H151AEL1	m2	Protecció horitzontal d'obertures amb malla electrosoldada de barres corrugades d'acer 10x 10 cm i de 3 - 3 mm de diàmetre embegut en el formigó i amb el desmuntatge inclòs	1
H152J105	m	Cable fiador per al cinturó de seguretat, fixat en ancoratges de servei i amb el desmuntatge inclòs	1
H152U000	m	Tanca d'advertència o abalisament d'1 m d'alçada amb malla de polietilè taronja, fixada a 1 m del perímetre del sostre amb suports d'acer allotjats amb forats al sostre	1 / 2
HBAA005	u	Senyal de prohibició, normalitzada amb pictograma negre sobre fons blanc, de forma circular amb cantells i banda transversal descendent d'esquerra a dreta a 45°, en color vermell, diàmetre 29 cm, amb cartell explicatiu rectangular, per ser vista fins 12 m, fixada i amb el desmuntatge inclòs	1 / 2 / 4 / 6 / 9 / 10 / 13 / 14 / 16 / 17 / 18 / 21
HBBAB115	u	Senyal de obligació, normalitzada amb pictograma blanc sobre fons blau, de forma circular amb cantells en color blanc, diàmetre 29 cm, amb cartell explicatiu rectangular, per ser vista fins 12 m, fixada i amb el desmuntatge inclòs	1 / 2 / 4 / 6 / 9 / 10 / 13 / 14 / 16 / 17 / 18 / 21
HBBAF004	u	Senyal d'advertència, normalitzada amb pictograma negre sobre fons groc, de forma triangular amb el cantell negre, costat major 41 cm, amb cartell explicatiu rectangular, per ser vista fins 12 m de distància, fixada i amb el desmuntatge inclòs	1 / 2 / 4 / 6 / 9 / 10 / 13 / 14 / 16 / 17 / 18 / 21

MESURES PREVENTIVES

Codi	Descripció	Riscos
I0000002	Planificar els treballs per a mantenir el màxim de temps possible les proteccions	1
I0000004	Revisió i manteniment periòdic de SPC	1
I0000008	Personal qualificat per a treballs en alçada	1
I0000013	Ordre i neteja	2 / 6
I0000014	Preparació i manteniment de les superfícies de treball	2 / 6
I0000015	Organització de les zones de pas i emmagatzematge	2 / 6
I0000017	Als plans inclinats, treballar sobre superfícies rugoses i no lliscants	2
I0000025	Planificació d'àrees i llocs de treball	4
I0000026	Planificació de recorreguts i maniobres per a màquines i camions	4
I0000027	Elecció dels mitjans auxiliars de manteniment	4
I0000028	Impedir l'accés de personal dins del radi d'acció de càrregues suspeses	4
I0000029	No balancejar les càrregues suspeses	4

I0000030	Suspènre i aixecar les càrregues dins de l'envolcall o fleixos originals	4
I0000031	Per a la manipulació de materials voluminosos i/o pesats, sol·licitar un procediment de treball específic	4
I0000038	Substituir lo manual per lo mecànic	9 /10
I0000039	Planificació de compra i programa de manteniment d'eines	9
I0000040	Formació de l'operari en l'ús i manteniment d'eines	9 /21
I0000041	Substituir la fabricació a obra per la prefabricació a taller	9
I0000044	Evitar processos de tallat de materials a l'obra	10
I0000045	Formació	10 /13 /18
I0000055	Elecció dels equips de manteniment	13
I0000056	Paletització i eines ergonòmiques	13
I0000058	Adaptar la feina a les característiques individuals de la persona que la realitza	13
I0000059	Elecció dels materials alternatius poc pessats i més manegables	13
I0000060	Suspensió de les feines en condicions extremes	14
I0000061	Rotació dels llocs de treball	14 /17
I0000062	Planificar els treballs per a realitzar-los en zones protegides	14
I0000063	En cas de vent, apuntament i fixació de tots els elements inestables	14
I0000064	Suspensió de les feines a cobertes inclinades amb vent superior a 40 km/h	14
I0000068	Elecció i manteniment de les eines elèctriques	16
I0000069	Formació i habilitació específica per a cada eina	16
I0000070	Compliment del REBT pel que fa a equips de protecció	16
I0000071	Revisió de la posta a terra	16
I0000072	Realitzar els treballs sobre superfícies seques	16
I0000073	Disposar de quadres elèctrics secundaris	16
I0000079	Realitzar els treballs a l'aire lliure, sempre a sotavent	17
I0000080	Elecció dels materials al disseny del projecte	17
I0000081	Canvi o modificació del procés de treball	17
I0000082	Aïllament del procés	17
I0000085	Ventilació de les zones de treball	17
I0000097	Substituir l'inflamable per no inflamable	21
I0000151	Per treballs en alçada utilitzar plataformes elevadores mecàniques o hidràuliques	2
I0000154	Verificar nivell lumínic mínim (250 lux) a itineraris i llocs de treball	2 /6
I0000155	Controlar la temperatura i velocitat del vent als llocs de treball	14
I0000161	Verificar que les connexions de les màquines es facin amb endolls reglamentaris	16

G08 PAVIMENTS
G08.G01 PAVIMENTS AMORFS (FORMIGÓ, SUBBASES, TERRA, SAULO, BITUMINOSOS I REGS)
EXECUCIÓ I MANTENIMENT DE PAVIMENTS CONTINUS

Avaluació de riscos

Id	Risc	P	G	A
1	CAIGUDA DE PERSONES A DIFERENT NIVELL Situació: TREBALLS EN VORES DE TALÚS	1	3	3
2	CAIGUDA DE PERSONES AL MATEIX NIVELL Situació: ITINERARI OBRA APLECS DE MATERIAL	2	2	3
4	CAIGUDA D'OBJECTES PER MANIPULACIÓ O DE MATERIALS TRANSPORTATS Situació: TRANSPORT DE BETUMS, TERRES, QUITRANS...	1	2	2
6	TREPITJADES SOBRE OBJECTES Situació: TREPITJADES SOBRE ELEMENTS CALENTS. BETUMS, QUITRANS...	2	1	2
9	COPS AMB OBJECTES O EINES (TALLS) Situació: ÚS D'EINES MANUALS COPS AMB MAQUINÀRIA	1	2	2
10	PROJECCIÓ DE FRAGMENTES O PARTÍCULES Situació: TREBALLS DE COL·LOCACIÓ I ESTESA DE BETUMS, QUITRANS...	2	1	2
11	ATRAPAMENT PER O ENTRE OBJECTES Situació: MAQUINÀRIA PRÒPIA DE L'OBRA	1	2	2
12	ATRAPAMENT PER BOLÇADA DE MÀQUINES, TRACTORS O VEHICLES Situació: MAQUINÀRIA DE COMPACTACIÓ EN LA PROXIMITAT DE LES VORES DEL TALÚS	1	3	3
13	SOBRESFORÇOS Situació: ÚS D'EINES MANUALS	2	2	3
14	EXPOSICIÓ A CONDICIONS AMBIENTALS EXTREMES Situació: TREBALLS A L'EXTERIOR	1	2	2
15	CONTACTES TÈRMICS Situació: COL·LOCACIÓ DE BETUMS	2	2	3
16	EXPOSICIÓ A CONTACTES ELÈCTRICS Situació: CONTACTES DIRECTES I INDIRECTES CONTACTES AMB INSTAL·LACIONS EXISTENTS	1	2	2
17	INHALACIÓ O INGESTIÓ DE SUBSTÀNCIES NOCIVES Situació: POLS DE LA CIRCULACIÓ DE VEHICLES POLS DE SITGES DE CIMENT	2	1	2
25	ATROPELLAMENTS O COPS AMB VEHICLES Situació: CIRCULACIÓ ALIENA I PRÒPIA DE L'OBRA	1	3	3

27 EXPOSICIÓ A VIBRACIONS 1 2 2

Situació: MAQUINÀRIA**P: Probabilitat (1,2,3) / G: Gravetat (1,2,3) / A: Avaluació (1,2,3,4,5)****EQUIPS PROTECCIÓ INDIVIDUAL**

Codi	UA	Descripció	Riscos
H1411111	u	Casc de seguretat per a ús normal, contra cops, de polietilè amb un pes màxim de 400 g, homologat segons UNE-EN 812	1 /2 /4 /6 /9 /10 /11 /12 /14 /15 /16 /25
H1421110	u	Ulleres de seguretat antiimpactes estàndard, amb muntura universal, amb visor transparent i tractament contra l'entelament, homologades segons UNE-EN 167 i UNE-EN 168	10 /14
H1432012	u	Protector auditiu d'auricular, acoblat al cap amb arnès i orelles antisoroll, homologat segons UNE-EN 352-1 i UNE-EN 458	14
H1445003	u	Mascareta de protecció respiratòria, homologada segons UNE-EN 140	17
H1459630	u	Parella de guants per a soldador, amb palmell de pell, folre interior de cotó, i màniga llarga de serratge folrada de dril fort, homologats segons UNE-EN 407 i UNE-EN 420	15
H145C002	u	Parella de guants de protecció contra riscos mecànics comuns de construcció nivell 3, homologats segons UNE-EN 388 i UNE-EN 420	1 /2 /4 /6 /9 /10 /11 /12 /14 /25
H145K153	u	Parella de guants de material aïllant per a treballs elèctrics, classe 00, logotip color beix, tensió màxima 500 V, homologats segons UNE-EN 420	16
H1463253	u	Parella de botes dielèctriques resistents a la humitat, de pell rectificada, amb turmellera encoixinada sola antilliscant i antiestàtica, falca amortidora per al taló, llengüeta de manxa, de despenament ràpid, sense ferramenta metàl·lica, amb puntera reforçada, homologades segons DIN 4843	16
H1465275	u	Parella de botes baixes de seguretat industrial per a treballs de construcció en general, resistents a la humitat, de pell rectificada, amb turmellera encoixinada, amb puntera metàl·lica, sola antilliscant, falca amortidora d'impactes al taló i sense plantilla metàl·lica, homologades segons UNE-EN ISO 20344, UNE-EN ISO 20345, UNE-EN ISO 20346 i UNE-EN ISO 20347	1 /2 /4 /6 /9 /10 /11 /12 /14 /15 /25
H1474600	u	Cinturó antivibració, ajustable i de teixit transpirable	27
H147D102	u	Sistema anticaiguda compost per un arnès anticaiguda amb tirants, bandes secundàries, bandes subglúties, bandes de cuixa, recolzament dorsal per a subjecció, elements d'ajust, element dorsal d'enganxament d'arnès anticaiguda i sivella, incorporat a un element d'amarrament compost per un terminal manufacturat, homologat segons UNE-EN 361, UNE-EN 362, UNE-EN 364, UNE-EN 365 i UNE-EN 354	1
H147L015	u	Aparell d'ancoratge per a equip de protecció individual contra caiguda d'alçada, homologat segons UNE-EN 795, amb fixació amb tac mecànic	1
H147N000	u	Faixa de protecció dorslumar	13
H1481343	u	Granota de treball per a construcció d'obres lineals en servei, de polièster i cotó (65%-35%), color groc, trama 240, amb butxaques interiors i tires reflectants, homologada segons UNE-EN 340	1 /2 /4 /6 /9 /10 /11 /12 /14 /15 /16 /25
H1482320	u	Camisa de treball per a construcció d'obres lineals en servei, de polièster i cotó (65%-35%), color groc, homologada segons UNE-EN 340	14
H1485800	u	Armill reflectant amb tires reflectants a la cintura, al pit i a l'esquena, homologada segons UNE-EN 471	12 /25
H1486241	u	Casaca tipus enginyer, de polièster embuatada amb material aïllant, butxaques exteriors	14
H1487460	u	Impermeable amb jaqueta, caputxa i pantalons, per a obres públiques, de PVC soldat de 0,4 mm de gruix, de color viu, homologat segons UNE-EN 340	14
H1489790	u	Jaqueta de treball per a construcció d'obres lineals en servei, de polièster i cotó (65%-35%), color groc, trama 240, amb butxaques interiors i tires reflectants, homologada segons UNE-EN 340	14

MITJANS AUXILIARS D'UTILITAT PREVENTIVA

Codi	UA	Descripció	Riscos
HX11X004	u	Barana definitiva, prevista en projecte, per a protecció de caigudes a diferent nivell	1

SISTEMES DE PROTECCIÓ COL·LECTIVA

Codi	UA	Descripció	Riscos
H1511015	m2	Protecció amb xarxa de seguretat horitzontal sota bigues en viaductes o ponts, ancorada a suports metàl·lics, i amb el desmuntatge inclòs	1
H1511017	m2	Protecció amb xarxa de seguretat horitzontal en trams laterals en viaductes o ponts, ancorada a suports metàl·lics, en voladiu, i amb el desmuntatge inclòs	1
H1512013	m2	Protecció col·lectiva vertical dels laterals dels forats de les escales en tota l'alçada amb xarxa-teló normalitzada (UNE-EN 1263-1) de poliamida no regenerada, de tenacitat alta nuada amb corda perimetral de poliamida, ancoratge de fleix perforat i clau d'impacte d'acer i corda de cosit de 6 mm de diàmetre i amb el desmuntatge	1

		inclòs	
H1512212	m	Protecció col·lectiva vertical del perímetre del sostre amb xarxa per a proteccions superficials contra caigudes, de fil trenat de poliamida no regenerada, de tenacitat alta, de 4 mm de diàmetre, 80x80 mm de pas de malla, corda perimetral de poliamida de 12 mm de diàmetre nuada a la xarxa, d'alçària 5 m, amb ancoratges d'emborsament inferior, fixada al sostre cada 0,5 amb ganxos embeguts en el formigó, cordes d'hissat i subjecció de 12 mm de diàmetre, pescant metàl·lic de forca fixats al sostre cada 4,5 m amb ganxos embeguts en el formigó, en 1a col·locació i amb el desmuntatge inclòs	1
H151A1K1	m2	Protecció col·lectiva horitzontal d'obertures amb xarxa per a proteccions superficials contra caigudes, de fil trenat de poliamida no regenerada, de tenacitat alta, de 4 mm de diàmetre, 80x80 mm de pas de malla, corda perimetral de poliamida de 12 mm de diàmetre nuada a la xarxa, fixada amb fleix i tacs d'expansió i amb el desmuntatge inclòs	1
H152J105	m	Cable fiador per al cinturó de seguretat, fixat en ancoratges de servei i amb el desmuntatge inclòs	1
H152U000	m	Tanca d'avertència o abalisament d'1 m d'alçada amb malla de polietilè taronja, fixada a 1 m del perímetre del sostre amb suports d'acer allotjats amb forats al sostre	1 / 2 / 4 / 6 / 11 / 15
H153A9F1	u	Topall per a descàrrega de camions en excavacions, de 4 m d'amplada amb tauló de fusta i perfils IPN 100 clavats al terreny i amb el desmuntatge inclòs	12 / 25
HBBA005	u	Senyal de prohibició, normalitzada amb pictograma negre sobre fons blanc, de forma circular amb cantells i banda transversal descendent d'esquerra a dreta a 45°, en color vermell, diàmetre 29 cm, amb cartell explicatiu rectangular, per ser vista fins 12 m, fixada i amb el desmuntatge inclòs	1 / 2 / 4 / 6 / 9 / 10 / 11 / 12 / 13 / 14 / 15 / 16 / 17 / 27
HBBAB115	u	Senyal de obligació, normalitzada amb pictograma blanc sobre fons blau, de forma circular amb cantells en color blanc, diàmetre 29 cm, amb cartell explicatiu rectangular, per ser vista fins 12 m, fixada i amb el desmuntatge inclòs	1 / 2 / 4 / 6 / 9 / 10 / 11 / 12 / 13 / 14 / 15 / 16 / 17 / 27
HBBAF004	u	Senyal d'avertència, normalitzada amb pictograma negre sobre fons groc, de forma triangular amb el cantell negre, costat major 41 cm, amb cartell explicatiu rectangular, per ser vista fins 12 m de distància, fixada i amb el desmuntatge inclòs	1 / 2 / 4 / 6 / 9 / 10 / 11 / 12 / 13 / 14 / 15 / 16 / 17 / 27

MESURES PREVENTIVES

Codi	Descripció	Riscos
I0000002	Planificar els treballs per a mantenir el màxim de temps possible les proteccions	1
I0000003	Itineraris preestablerts i balissats per al personal	1
I0000004	Revisió i manteniment periòdic de SPC	1
I0000013	Ordre i neteja	2 / 6 / 17
I0000014	Preparació i manteniment de les superfícies de treball	2 / 6
I0000015	Organització de les zones de pas i emmagatzematge	2 / 6
I0000026	Planificació de recorreguts i maniobres per a màquines i camions	4
I0000027	Elecció dels mitjans auxiliars de manteniment	4
I0000028	Impedir l'accés de personal dins del radi d'acció de càrregues suspeses	4
I0000031	Per a la manipulació de materials voluminosos i/o pesats, sol·licitar un procediment de treball específic	4
I0000038	Substituir lo manual per lo mecànic	9 / 10 / 15
I0000039	Planificació de compra i programa de manteniment d'eines	9
I0000040	Formació de l'operari en l'ús i manteniment d'eines	9 / 11 / 12
I0000042	Evitar processos de manipulació de materials a obra	9
I0000045	Formació	10 / 13
I0000051	Adequació dels recorreguts de la maquinària	12
I0000053	Procediment d'utilització de la maquinària	12 / 15
I0000055	Elecció dels equips de manteniment	13
I0000060	Suspensió de les feines en condicions extremes	14
I0000061	Rotació dels llocs de treball	27
I0000067	No treballar al costat de línies elèctriques amb cables nusos	16
I0000068	Elecció i manteniment de les eines elèctriques	16
I0000069	Formació i habilitació específica per a cada eina	16
I0000070	Compliment del REBT pel que fa a equips de protecció	16
I0000071	Revisió de la posta a terra	16
I0000073	Disposar de quadres elèctrics secundaris	16
I0000074	Reg de les zones de treball	17
I0000084	Talls amb serra de trepar per via humida, amb proteccions integrades	10
I0000086	Substituir els materials amb substàncies nocives	17
I0000103	Planificació de les àrees de treball	25
I0000104	Accessos i circulació independents per a personal i maquinària	25
I0000105	Anivellar la maquinària per a la realització de l'activitat	25
I0000106	El personal no ha de descansar al costat de màquines aturades	25
I0000107	Limitació de la velocitat dels vehicles	25
I0000110	Eliminar vibracions en origen	27
I0000152	Utilitzar mitjans mecànics (grues, transpalets, plataformes elevadores) per manipular càrregues	13

I0000154	Verificar nivell lumínic mínim (250 lux) a itineraris i llocs de treball	2 / 6 / 9 / 25
I0000155	Controlar la temperatura i velocitat del vent als llocs de treball	14
I0000161	Verificar que les connexions de les màquines es facin amb endolls reglamentaris	16

G08.G02 PECES (PEDRA, CERÀMICA, MORTER, ETC.)

EXECUCIÓ I MANTENIMENT DE PAVIMENTS DISCONTINUS

Avaluació de riscos

Id	Risc	P	G	A
2	CAIGUDA DE PERSONES AL MATEIX NIVELL Situació: ITINERARI D'OBRA IRREGULARITAT DE LA ZONA DE TREBALL	2	1	2
4	CAIGUDA D'OBJECTES PER MANIPULACIÓ O DE MATERIALS TRANSPORTATS Situació: TRANSPORT DE MATERIAL MANIPULACIÓ DE BLOCS DE PEDRA	2	1	2
6	TREPITJADES SOBRE OBJECTES Situació: ITINERARI D'OBRA APLECS DE MATERIAL	2	1	2
9	COPS AMB OBJECTES O EINES (TALLS) Situació: ÚS D'EINES MANUALS	2	1	2
10	PROJECCIÓ DE FRAGMENTS O PARTÍCULES Situació: TALL EN SEC DE PECES, PEDRES RETIRADA DE RUNA	1	2	2
12	ATRAPAMENT PER BOLCADA DE MÀQUINES, TRACTORS O VEHICLES Situació: TREBALLS DE COL·LOCACIÓ DE MATERIAL PRÒXIM A TALUSSOS	1	2	2
13	SOBREESFORÇOS Situació: MANIPULACIÓ DE MATERIALS ÚS D'EINES MANUALS	2	1	2
14	EXPOSICIÓ A CONDICIONS AMBIENTALS EXTREMES Situació: TREBALLS A L'EXTERIOR	1	2	2
16	EXPOSICIÓ A CONTACTES ELÈCTRICS Situació: CONTACTES DIRECTES I INDIRECTES EXISTÈNCIA D'INSTAL·LACIONS SOTERRADES DESCÀRREGA DE MATERIAL	1	3	3
17	INHALACIÓ O INGESTIÓ DE SUBSTÀNCIES NOCIVES Situació: POLS DE TERRES CONFECCIÓ DE MORTER TALL DE PEDRA, CERÀMICA	2	1	2
18	CONTACTES AMB SUBSTÀNCIES NOCIVES (CAUSTIQUES, CORROSIVES, IRRITANTS O AL·LÈRGÈNIQUES) Situació: CONTACTES AMB MORTER (CIMENT)	2	1	2
25	ATROPELLAMENTS O COPS AMB VEHICLES Situació: CIRCULACIÓ ALIENA I PRÒPIA D'OBRA FEINES DE MANTENIMENT	2	2	3
26	EXPOSICIÓ A SOROLLS Situació: MAQUINÀRIA	2	1	2

P: Probabilitat (1,2,3) / G: Gravetat (1,2,3) / A: Avaluació (1,2,3,4,5)

EQUIPS PROTECCIÓ INDIVIDUAL

Codi	UA	Descripció	Riscos
H1411111	u	Casc de seguretat per a ús normal, contra cops, de polietilè amb un pes màxim de 400 g, homologat segons UNE-EN 812	2 / 4 / 6 / 9 / 10 / 12 / 14 / 16 / 18 / 25 / 26
H1421110	u	Ulleres de seguretat antiimpactes estàndard, amb muntura universal, amb visor transparent i tractament contra l'entelament, homologades segons UNE-EN 167 i UNE-EN 168	9 / 10
H1431101	u	Protector auditiu de tap d'escuma, homologat segons UNE-EN 352-2 i UNE-EN 458	26
H1445003	u	Mascareta de protecció respiratòria, homologada segons UNE-EN 140	17
H145C002	u	Parella de guants de protecció contra riscos mecànics comuns de construcció nivell 3, homologats segons UNE-EN 388 i UNE-EN 420	2 / 4 / 6 / 9 / 10 / 12 / 14 / 18 / 25
H145K397	u	Parella de guants de material aïllant per a treballs elèctrics, classe 1, logotip color blanc, tensió màxima 7500 V, homologats segons UNE-EN 420	16
H1463253	u	Parella de botes dielèctriques resistents a la humitat, de pell rectificada, amb turmellera encoixinada sola antilliscant i antiestàtica, falca amortidora per al taló, llengüeta de manxa, de despeniment ràpid, sense ferramenta metàl·lica, amb puntera reforçada, homologades segons DIN 4843	16
H1465275	u	Parella de botes baixes de seguretat industrial per a treballs de construcció en general, resistents a la humitat, de pell rectificada, amb turmellera encoixinada, amb puntera metàl·lica, sola antilliscant, falca amortidora d'impactes al taló i sense plantilla metàl·lica, homologades segons UNE-EN ISO 20344, UNE-EN ISO 20345, UNE-EN ISO 20346 i UNE-EN ISO 20347	2 / 4 / 6 / 9 / 10 / 12 / 14 / 18 / 25

H147N000	u	Faixa de protecció dorslumbària	13
H1482320	u	Camisa de treball per a construcció d'obres lineals en servei, de polièster i cotó (65%-35%), color groc, homologada segons UNE-EN 340	2 /4 /6 /9 /10 /12 /14 /16 /18 /25
H1483344	u	Pantalons de treball per a construcció d'obres lineals en servei, de polièster i cotó (65%-35%), color groc, trama 240, amb butxaques interiors i tires reflectants, homologats segons UNE-EN 340	2 /4 /6 /9 /10 /12 /14 /16 /18 /25
H1485800	u	Armillària reflectant amb tires reflectants a la cintura, al pit i a l'esquena, homologada segons UNE-EN 471	4 /25
H1487460	u	Impermeable amb jaqueta, caputxa i pantalons, per a obres públiques, de PVC soldat de 0,4 mm de gruix, de color viu, homologat segons UNE-EN 340	14
H1489790	u	Jaqueta de treball per a construcció d'obres lineals en servei, de polièster i cotó (65%-35%), color groc, trama 240, amb butxaques interiors i tires reflectants, homologada segons UNE-EN 340	14

SISTEMES DE PROTECCIÓ COL·LECTIVA

Codi	UA	Descripció	Riscos
H152U000	m	Tanca d'advertència o abalisament d'1 m d'alçada amb malla de polietilè taronja, fixada a 1 m del perímetre del sostre amb suports d'acer allotjats amb forats al sostre	2 /4 /6 /10 /16 /17 /25
H153A9F1	u	Topall per a descàrrega de camions en excavacions, de 4 m d'amplada amb tauló de fusta i perfils IPN 100 clavats al terreny i amb el desmuntatge inclòs	4 /12 /25
HBBA005	u	Senyal de prohibició, normalitzada amb pictograma negre sobre fons blanc, de forma circular amb cantells i banda transversal descendent d'esquerra a dreta a 45°, en color vermell, diàmetre 29 cm, amb cartell explicatiu rectangular, per ser vista fins 12 m, fixada i amb el desmuntatge inclòs	2 /4 /6 /9 /10 /12 /13 /14 /16 /17 /18 /25 /26
HBBAB115	u	Senyal de obligació, normalitzada amb pictograma blanc sobre fons blau, de forma circular amb cantells en color blanc, diàmetre 29 cm, amb cartell explicatiu rectangular, per ser vista fins 12 m, fixada i amb el desmuntatge inclòs	2 /4 /6 /9 /10 /12 /13 /14 /16 /17 /18 /25 /26
HBBAE001	u	Rètol adhesiu (MIE-RAT.10) de maniobra per a quadre o pupitre de control elèctric, adherit	16
HBBAF004	u	Senyal d'advertència, normalitzada amb pictograma negre sobre fons groc, de forma triangular amb el cantell negre, costat major 41 cm, amb cartell explicatiu rectangular, per ser vista fins 12 m de distància, fixada i amb el desmuntatge inclòs	2 /4 /6 /9 /10 /12 /13 /14 /16 /17 /18 /25 /26

MESURES PREVENTIVES

Codi	Descripció	Riscos
I0000013	Ordre i neteja	2 /6 /17
I0000014	Preparació i manteniment de les superfícies de treball	2 /6
I0000015	Organització de les zones de pas i emmagatzematge	2 /6
I0000025	Planificació d'àrees i llocs de treball	4
I0000026	Planificació de recorreguts i maniobres per a màquines i camions	4
I0000027	Elecció dels mitjans auxiliars de manteniment	4
I0000028	Impedir l'accés de personal dins del radi d'acció de càrregues suspeses	4
I0000030	Suspendre i aixecar les càrregues dins de l'envolcall o fleixos originals	4
I0000031	Per a la manipulació de materials voluminosos i/o pesats, sol·licitar un procediment de treball específic	4
I0000033	Solicitar habilitació professional del personal encarregat del manteniment de l'obra	4
I0000038	Substituir lo manual per lo mecànic	9 /10
I0000039	Planificació de compra i programa de manteniment d'eines	9
I0000040	Formació de l'operari en l'ús i manteniment d'eines	9 /12 /13
I0000041	Substituir la fabricació a obra per la prefabricació a taller	9
I0000042	Evitar processos de manipulació de materials a obra	9
I0000044	Evitar processos de tallat de materials a l'obra	10
I0000045	Formació	10 /18
I0000046	Evitar processos d'ajust en obra	10
I0000051	Adequació dels recorreguts de la maquinària	12
I0000053	Procediment d'utilització de la maquinària	12
I0000055	Elecció dels equips de manteniment	13
I0000056	Paletització i eines ergonòmiques	13
I0000059	Elecció dels materials alternatius poc pesats i més manegables	13
I0000060	Suspensió de les feines en condicions extremes	14
I0000061	Rotació dels llocs de treball	17
I0000062	Planificar els treballs per a realitzar-los en zones protegides	14 /26
I0000067	No treballar al costat de línies elèctriques amb cables nusos	16
I0000068	Elecció i manteniment de les eines elèctriques	16
I0000069	Formació i habilitació específica per a cada eina	16
I0000070	Compliment del REBT pel que fa a equips de protecció	16
I0000071	Revisió de la posta a terra	16
I0000072	Realitzar els treballs sobre superfícies seques	16
I0000073	Disposar de quadres elèctrics secundaris	16
I0000074	Reg de les zones de treball	17

I0000076	Reconeixement dels materials a enderrocar	17
I0000078	Evitar processos de divisió de material en sec	17
I0000080	Elecció dels materials al disseny del projecte	17
I0000084	Talls amb serra de trepar per via humida, amb proteccions integrades	17
I0000086	Substituir els materials amb substàncies nocives	17 /18
I0000103	Planificació de les àrees de treball	25
I0000104	Accessos i circulació independents per a personal i maquinària	25
I0000105	Anivellar la maquinària per a la realització de l'activitat	25
I0000107	Limitació de la velocitat dels vehicles	25
I0000108	Eliminar el soroll en origen	26
I0000152	Utilitzar mitjans mecànics (grues, transpalets, plataformes elevadores) per manipular càrregues	4
I0000154	Verificar nivell lumínic mínim (250 lux) a itineraris i llocs de treball	2 /6 /25
I0000155	Controlar la temperatura i velocitat del vent als llocs de treball	14
I0000157	Control del nivell sonor amb sonòmetre portàtil	26
I0000161	Verificar que les connexions de les màquines es facin amb endolls reglamentaris	16

G09 PROTECCIONS I SENYALITZACIÓ**G09.G01 COL·LOCACIÓ DE BARANES I SENYALS AMB SUPORTS METÀL·LICS**

COL·LOCACIÓ D'ELEMENTS DE PROTECCIÓ I SENYALITZACIÓ AMB SUPORTS METÀL·LICS EN VIES DE CIRCULACIÓ I ZONES URBANITZADES

Avaluació de riscos

Id	Risc	P	G	A
1	CAIGUDA DE PERSONES A DIFERENT NIVELL Situació: TREBALLS DE COL·LOCACIÓ D'ELEMENTS PROPERS A DESNIVELLS	1	3	3
2	CAIGUDA DE PERSONES AL MATEIX NIVELL Situació: ITINERARIS D'OBRA IRREGULARITAT DE LA SUPERFÍCIE DE TREBALL	2	1	2
4	CAIGUDA D'OBJECTES PER MANIPULACIÓ O DE MATERIALS TRANSPORTATS Situació: TRANSPORT I MANIPULACIÓ DE MATERIALS	1	3	3
6	TREPITJADES SOBRE OBJECTES Situació: SUPERFÍCIE DE TREBALL APLECS DE MATERIAL	1	2	2
9	COPS AMB OBJECTES O EINES (TALLS) Situació: ÚS D'EINES MANUALS COL·LOCACIÓ D'ELEMENTS	2	2	3
13	SOBREESFORÇOS Situació: CARRETEIG DE MATERIALS PESATS	2	1	2
14	EXPOSICIÓ A CONDICIONS AMBIENTALS EXTREMES Situació: TREBALLS A L'EXTERIOR	1	2	2
16	EXPOSICIÓ A CONTACTES ELÈCTRICS Situació: CONTACTES DIRECTES O INDIRECTES CONTACTES EN SOLDADURA ELÈCTRICA	1	3	3
17	INHALACIÓ O INGESTIÓ DE SUBSTÀNCIES NOCIVES Situació: POLS Y PARTICULES GENERADES EN TALLS	1	2	2
25	ATROPELLAMENTS O COPS AMB VEHICLES Situació: VEHICLES PROPIS D'OBRA I ALIENS	1	3	3

P: Probabilitat (1,2,3) / G: Gravetat (1,2,3) / A: Avaluació (1,2,3,4,5)**EQUIPS PROTECCIÓ INDIVIDUAL**

Codi	UA	Descripció	Riscos
H1411111	u	Casc de seguretat per a ús normal, contra cops, de polietilè amb un pes màxim de 400 g, homologat segons UNE-EN 812	1 /2 /4 /6 /9 /14 /16 /25
H1431101	u	Protector auditiu de tap d'escuma, homologat segons UNE-EN 352-2 i UNE-EN 458	14
H1445003	u	Mascareta de protecció respiratòria, homologada segons UNE-EN 140	17
H1455710	u	Parella de guants d'alta resistència al tall i a l'abració per a ferrallista, amb dits i palmell de cautxú rugós sobre suport de cotó, i subjecció elàstica al canell, homologats segons UNE-EN 388 i UNE-EN 420	9
H145C002	u	Parella de guants de protecció contra riscos mecànics comuns de construcció nivell 3, homologats segons UNE-EN 388 i UNE-EN 420	1 /2 /4 /6 /14 /25
H145K153	u	Parella de guants de material aïllant per a treballs elèctrics, classe 00, logotip color beix, tensió màxima 500 V, homologats segons UNE-EN 420	16
H1463253	u	Parella de botes dielèctriques resistents a la humitat, de pell rectificada, amb turmellera encoixinada sola antilliscant i antiestàtica, falca amortidora per al taló, llengüeta de manxa, de despenament ràpid, sense ferramenta metàl·lica, amb puntera reforçada, homologades segons DIN 4843	16
H1465275	u	Parella de botes baixes de seguretat industrial per a treballs de construcció en general, resistents a la humitat, de pell rectificada, amb turmellera encoixinada, amb puntera metàl·lica, sola antilliscant, falca amortidora d'impactes al taló i sense plantilla metàl·lica, homologades segons UNE-EN ISO 20344, UNE-EN ISO 20345, UNE-EN ISO 20346 i UNE-EN ISO 20347	1 /2 /4 /6 /9 /14 /25

H147D405	u	Sistema anticaiguda compost per un arnès anticaiguda amb tirants, bandes secundàries, bandes subglúties, bandes de cuixa, recolzament dorsal per a subjecció, elements d'ajust, element dorsal d'enganxament d'arnès anticaiguda i sivella, incorporat a un subsistema anticaiguda de tipus lliscant sobre línia d'ancoratge flexible de llargaria 10 m, homologat segons UNE-EN 361, UNE-EN 362, UNE-EN 364, UNE-EN 365 i UNE-EN 353-2	1
H147N000	u	Faixa de protecció dorsolumbar	13
H1481343	u	Granota de treball per a construcció d'obres lineals en servei, de polièster i cotó (65%-35%), color groc, trama 240, amb butxaques interiors i tires reflectants, homologada segons UNE-EN 340	1 / 2 / 4 / 6 / 9 / 14 / 16 / 25
H1482320	u	Camisa de treball per a construcció d'obres lineals en servei, de polièster i cotó (65%-35%), color groc, homologada segons UNE-EN 340	14
H1485800	u	Armill reflectant amb tires reflectants a la cintura, al pit i a l'esquena, homologada segons UNE-EN 471	4 / 25
H1486241	u	Casaca tipus enginyer, de polièster embuatada amb material aïllant, butxaques exteriors	14
H1487460	u	Impermeable amb jaqueta, caputxa i pantalons, per a obres públiques, de PVC soldat de 0,4 mm de gruix, de color viu, homologat segons UNE-EN 340	14

SISTEMES DE PROTECCIÓ COL·LECTIVA

Codi	UA	Descripció	Riscos
H152J105	m	Cable fiador per al cinturó de seguretat, fixat en ancoratges de servei i amb el desmuntatge inclòs	1
H152U000	m	Tanca d'advertència o abalisament d'1 m d'alçada amb malla de polietilè taronja, fixada a 1 m del perímetre del sostre amb suports d'acer allotjats amb forats al sostre	1 / 2 / 6 / 9
H153A9F1	u	Topall per a descàrrega de camions en excavacions, de 4 m d'amplada amb tauló de fusta i perfils IPN 100 clavats al terreny i amb el desmuntatge inclòs	4 / 25
H15B0007	u	Pantalla aïllant per a treballs en zones d'influència de línies elèctriques en tensió	16
HBBAA005	u	Senyal de prohibició, normalitzada amb pictograma negre sobre fons blanc, de forma circular amb cantells i banda transversal descendent d'esquerra a dreta a 45°, en color vermell, diàmetre 29 cm, amb cartell explicatiu rectangular, per ser vista fins 12 m, fixada i amb el desmuntatge inclòs	1 / 2 / 4 / 6 / 9 / 13 / 14 / 16 / 17 / 25
HBBAB115	u	Senyal de obligació, normalitzada amb pictograma blanc sobre fons blau, de forma circular amb cantells en color blanc, diàmetre 29 cm, amb cartell explicatiu rectangular, per ser vista fins 12 m, fixada i amb el desmuntatge inclòs	1 / 2 / 4 / 6 / 9 / 13 / 14 / 16 / 17 / 25
HBBAF004	u	Senyal d'advertència, normalitzada amb pictograma negre sobre fons groc, de forma triangular amb el cantell negre, costat major 41 cm, amb cartell explicatiu rectangular, per ser vista fins 12 m de distància, fixada i amb el desmuntatge inclòs	1 / 2 / 4 / 6 / 9 / 13 / 14 / 16 / 17 / 25
HBBJ0002	u	Semàfor de policarbonat, amb sistema òptic de diàmetre 210 mm amb una cara i un focus, òptica normal i lent de color ambre normal de vehicles 11/200, instal·lat i amb el desmuntatge inclòs	25

MESURES PREVENTIVES

Codi	Descripció	Riscos
I0000002	Planificar els treballs per a mantenir el màxim de temps possible les proteccions	1
I0000004	Revisió i manteniment periòdic de SPC	1
I0000005	Integrar la seguretat al disseny arquitectònic	1
I0000006	Disseny i estudi de les mesures preventives en fase de projecte	1
I0000008	Personal qualificat per a treballs en alçada	1
I0000013	Ordre i neteja	2 / 6
I0000014	Preparació i manteniment de les superfícies de treball	2 / 6
I0000015	Organització de les zones de pas i emmagatzematge	2 / 6
I0000025	Planificació d'àrees i llocs de treball	4
I0000026	Planificació de recorreguts i maniobres per a màquines i camions	4
I0000027	Elecció dels mitjans auxiliars de manteniment	4
I0000028	Impedir l'accés de personal dins del radi d'acció de càrregues suspeses	4
I0000029	No balancejar les càrregues suspeses	4
I0000030	Suspendre i aixecar les càrregues dins de l'envolcall o fleixos originals	4
I0000031	Per a la manipulació de materials voluminosos i/o pesats, sol·licitar un procediment de treball específic	4
I0000038	Substituir lo manual per lo mecànic	9
I0000039	Planificació de compra i programa de manteniment d'eines	9
I0000040	Formació de l'operari en l'ús i manteniment d'eines	9 / 13
I0000041	Substituir la fabricació a obra per la prefabricació a taller	9
I0000042	Evitar processos de manipulació de materials a obra	9
I0000055	Elecció dels equips de manteniment	13
I0000056	Paletització i eines ergonòmiques	13
I0000060	Suspensió de les feines en condicions extremes	14
I0000062	Planificar els treballs per a realitzar-los en zones protegides	14
I0000063	En cas de vent, apuntalament i fixació de tots els elements inestables	14

I0000067	No treballar al costat de línies elèctriques amb cables nusos	16
I0000068	Elecció i manteniment de les eines elèctriques	16
I0000069	Formació i habilitació específica per a cada eina	16
I0000070	Compliment del REBT pel que fa a equips de protecció	16
I0000071	Revisió de la posta a terra	16
I0000072	Realitzar els treballs sobre superfícies seques	16
I0000073	Disposar de quadres elèctrics secundaris	16
I0000078	Evitar processos de divisió de material en sec	17
I0000079	Realitzar els treballs a l'aire lliure, sempre a sotavent	17
I0000086	Substituir els materials amb substàncies nocives	17
I0000103	Planificació de les àrees de treball	25
I0000104	Accessos i circulació independents per a personal i maquinària	25
I0000105	Anivellar la maquinària per a la realització de l'activitat	25
I0000106	El personal no ha de descansar al costat de màquines aturades	25
I0000107	Limitació de la velocitat dels vehicles	25
I0000151	Per treballs en alçada utilitzar plataformes elevadores mecàniques o hidràuliques	1 / 13
I0000152	Utilitzar mitjans mecànics (grues, transpalets, plataformes elevadores) per manipular càrregues	4 / 13
I0000154	Verificar nivell lumínic mínim (250 lux) a itineraris i llocs de treball	1 / 2 / 6 / 9 / 25
I0000155	Controlar la temperatura i velocitat del vent als llocs de treball	14
I0000156	Detecció xarxes instal·lacions encastades o soterrades	16
I0000159	Per manipular càrregues llargues amb grua, utilitzar biga de repartiment	4
I0000161	Verificar que les connexions de les màquines es facin amb endolls reglamentaris	16

G10 INSTAL·LACIONS DE DRENATGE, D'EVACUACIÓ I CANALITZACIONS
G10.G01 ELEMENTS COL·LOCATS SUPERFICIALMENT (DESGUASSOS, EMBORNALS, BUNERES, ETC.)

XARXA HORIZONTAL D'EVACUACIÓ SOTERRADA SUPERFICIALMENT, PERICONS SIFÒNICS I DESGUASSOS, DE MATERIAL PREFABRICAT

Avaluació de riscos

Id	Risc	P	G	A
1	CAIGUDA DE PERSONES A DIFERENT NIVELL Situació: CAIGUDA EN RASES OBERTES	2	1	2
2	CAIGUDA DE PERSONES AL MATEIX NIVELL Situació: IRREGULARITAT DE LA SUPERFÍCIE DE TREBALL APLEC DE TERRES DE L'EXCAVACIÓ	2	1	2
3	CAIGUDA D'OBJECTES PER DESPLOM, ESFONDAMENT O ENSORRAMENT Situació: CAIGUDA DE TERRES DEL TALÚS INESTABILITAT DEL TERRENY	1	3	3
6	TREPITJADES SOBRE OBJECTES Situació: SOBRE MATERIALS MAL APLEGATS	2	1	2
9	COPS AMB OBJECTES O EINES (TALLS) Situació: COPS AMB TUBS O PERICONS MANIPULACIÓ DE MATERIALS (TALL, UNIÓ DE PECES)	2	2	3
10	PROJECCIÓ DE FRAGMENTS O PARTÍCULES Situació: PROCESSOS D'AJUST DE MATERIAL, TALLS, UNIONS	1	2	2
11	ATRAPAMENT PER O ENTRE OBJECTES Situació: TREBALLS DE GUIATGE DE MATERIAL A LA SEVA COL·LOCACIÓ	2	2	3
13	SOBREESFORÇOS Situació: MANIPULACIÓ DE MATERIALS PESATS	2	2	3
14	EXPOSICIÓ A CONDICIONS AMBIENTALS EXTREMES Situació: TREBALLS A L'EXTERIOR	2	2	3
15	CONTACTES TÈRMICS Situació: TREBALLS D'UNIÓ: SOLDADURA, TERMOSELLAT	1	2	2
17	INHALACIÓ O INGESTIÓ DE SUBSTÀNCIES NOCIVES Situació: INHALACIÓ DE DISSOLVENTS POLS TERRES GASOS TÒXICS DE CONNEXIONS INCONTROLADES	1	2	2
18	CONTACTES AMB SUBSTÀNCIES NOCIVES (CAUSTIQUES, CORROSIVES, IRRITANTS O AL·LÈRGENIQUES) Situació: CONTACTES AMB COLES, CEMENTS	1	2	2
24	ACCIDENTS CAUSATS PER ÉSSERS VIUS Situació: MÚRIDS	1	2	2
25	ATROPELLAMENTS O COPS AMB VEHICLES Situació: MAQUINÀRIA PRÒPIA DE L'OBRA I VEHICLES D'ALTRES ACTIVITATS	2	3	4

P: Probabilitat (1,2,3) / G: Gravetat (1,2,3) / A: Avaluació (1,2,3,4,5)

EQUIPS PROTECCIÓ INDIVIDUAL

Codi	UA	Descripció	Riscos
H1411111	u	Casc de seguretat per a ús normal, contra cops, de polietilè amb un pes màxim de 400 g, homologat segons UNE-EN 812	1 / 2 / 3 / 6 / 9 / 10 / 11 / 14 / 15 / 18

			/24 /25
H1421110	u	Ulleres de seguretat antiimpactes estàndard, amb muntura universal, amb visor transparent i tractament contra l'entelament, homologades segons UNE-EN 167 i UNE-EN 168	10 /14
H1432012	u	Protector auditiu d'auricular, acoblat al cap amb arnès i orelles antisoroll, homologat segons UNE-EN 352-1 i UNE-EN 458	14
H1445003	u	Mascareta de protecció respiratòria, homologada segons UNE-EN 140	17
H1459630	u	Parella de guants per a soldador, amb palmell de pell, folre interior de cotó, i màniga llarga de serratge folrada de dril fort, homologats segons UNE-EN 407 i UNE-EN 420	15
H145C002	u	Parella de guants de protecció contra riscos mecànics comuns de construcció nivell 3, homologats segons UNE-EN 388 i UNE-EN 420	1 /2 /3 /6 /9 /10 /11 /14 /24 /25
H145E003	u	Parella de guants contra agents químics i microorganismes, homologats segons UNE-EN 374-1, -2, -3 i UNE-EN 420	18
H1465275	u	Parella de botes baixes de seguretat industrial per a treballs de construcció en general, resistent a la humitat, de pell rectificada, amb turmellera encoixinada, amb puntera metàl·lica, sola antilliscant, falca amortidora d'impactes al taló i sense plantilla metàl·lica, homologades segons UNE-EN ISO 20344, UNE-EN ISO 20345, UNE-EN ISO 20346 i UNE-EN ISO 20347	1 /2 /3 /6 /9 /10 /11 /14 /15 /18 /24 /25
H147D405	u	Sistema anticaiguda compost per un arnès anticaiguda amb tirants, bandes secundàries, bandes de caixa, recolzament dorsal per a subjecció, elements d'ajust, element dorsal d'enganxament d'arnès anticaiguda i sivella, incorporat a un subsistema anticaiguda de tipus lliscant sobre línia d'ancoratge flexible de llargaria 10 m, homologat segons UNE-EN 361, UNE-EN 362, UNE-EN 364, UNE-EN 365 i UNE-EN 353-2	1
H147N000	u	Faixa de protecció dorsolumbar	13
H1482320	u	Camisa de treball per a construcció d'obres lineals en servei, de polièster i cotó (65%-35%), color groc, homologada segons UNE-EN 340	1 /2 /3 /6 /9 /10 /11 /14 /15 /18 /24 /25
H1483344	u	Pantalons de treball per a construcció d'obres lineals en servei, de polièster i cotó (65%-35%), color groc, trama 240, amb butxaques interiors i tires reflectants, homologats segons UNE-EN 340	1 /2 /3 /6 /9 /10 /11 /14 /15 /18 /24 /25
H1485800	u	Armill reflectant amb tires reflectants a la cintura, al pit i a l'esquena, homologada segons UNE-EN 471	11 /25
H1486241	u	Casaca tipus enginyer, de polièster embuatada amb material aïllant, butxaques exteriors	14
H1487460	u	Impermeable amb jaqueta, caputxa i pantalons, per a obres públiques, de PVC soldat de 0,4 mm de gruix, de color viu, homologat segons UNE-EN 340	14

SISTEMES DE PROTECCIÓ COL·LECTIVA

Codi	UA	Descripció	Riscos
H1511212	m2	Protecció de talús amb malla metàl·lica i làmina de polietilè ancorada amb barres d'acer amb cables, amb una malla de triple torsió, de 80 mm de pas de malla i 2,4 mm de diàmetre i làmina de polietilè d'alta densitat de 2 mm de gruix	3
H1522111	m	Barana de protecció en el perímetre de la coronació d'excavacions, d'alçària 1 m, amb travesser superior, travesser intermedi i muntants de tub metàl·lic de 2,3'', sòcol de post de fusta, ancorada al terreny amb daus de formigó i amb el desmuntatge inclòs	1
H1529013	m	Pantalla de protecció contra desprendiments de la capa superficial del mantell vegetal, per mitja vessant, d'alçària 2 m amb xarxa de seguretat normalitzada UNE-EN 1263-1, posts de perfils IPN 140 encastats a terra i subjecció amb cables d'acer de diàmetre 3 mm i amb el desmuntatge inclòs	3
H152J105	m	Cable fiador per al cinturó de seguretat, fixat en ancoratges de servei i amb el desmuntatge inclòs	1
H152R013	m	Estacada de protecció contra desprendiments del terreny, per mitja vessant, d'alçària 3 m, amb malla galvanitzada de torsió triple i malla electrosoldada de barres corrugades d'acer sobre pals de perfils d'acer IPN 140 encastats a terra i subjectada amb cables d'acer de diàmetre 10 mm i amb el desmuntatge inclòs	3
H152U000	m	Tanca d'avertència o abalisament d'1 m d'alçada amb malla de polietilè taronja, fixada a 1 m del perímetre del sostre amb suports d'acer allotjats amb forats al sostre	1 /25
H152V017	m3	Barrera de seguretat contra esllavissades en coronacions de rases i excavacions amb les terres deixades a la vora i amb el desmuntatge inclòs	3
H153A9F1	u	Topall per a descàrrega de camions en excavacions, de 4 m d'amplada amb tauló de fusta i perfils IPN 100 clavats al terreny i amb el desmuntatge inclòs	25
HBBAA005	u	Senyal de prohibició, normalitzada amb pictograma negre sobre fons blanc, de forma circular amb cantells i banda transversal descendent d'esquerra a dreta a 45°, en color vermell, diàmetre 29 cm, amb cartell explicatiu rectangular, per ser vista fins 12 m, fixada i amb el desmuntatge inclòs	1 /2 /3 /6 /9 /10 /11 /13 /14 /15 /17 /18 /24 /25
HBBAB115	u	Senyal de obligació, normalitzada amb pictograma blanc sobre fons blau, de forma circular amb cantells en color blanc, diàmetre 29 cm, amb cartell explicatiu rectangular, per ser vista fins 12 m, fixada i amb el desmuntatge inclòs	1 /2 /3 /6 /9 /10 /11 /13 /14 /15 /17 /18 /24 /25
HBBAF004	u	Senyal d'avertència, normalitzada amb pictograma negre sobre fons groc, de	1 /2 /3 /6 /9 /10

		forma triangular amb el cantell negre, costat major 41 cm, amb cartell explicatiu rectangular, per ser vista fins 12 m de distància, fixada i amb el desmuntatge inclòs	1 /1 /13 /14 /15 /17 /18 /24 /25
HBBJ0002	u	Semàfor de policarbonat, amb sistema òptic de diàmetre 210 mm amb una cara i un focus, òptica normal i lent de color ambre normal de vehicles 11/200, instal·lat i amb el desmuntatge inclòs	25

MESURES PREVENTIVES

Codi	Descripció	Riscos
I0000002	Planificar els treballs per a mantenir el màxim de temps possible les proteccions	1
I0000003	Itineraris preestablerts i balissats per al personal	1 /2 /3
I0000004	Revisió i manteniment periòdic de SPC	1
I0000010	Executar les escales a la vegada que el sostre de la planta a la que doni accés	25
I0000012	Assegurar les escales de mà	1
I0000013	Ordre i neteja	2 /6
I0000014	Preparació i manteniment de les superfícies de treball	2
I0000015	Organització de les zones de pas i emmagatzematge	2
I0000023	Solicitar dades de les característiques físiques de les terres	3
I0000024	Execució de treballs a l'interior de rases per equips	3
I0000025	Planificació d'àrees i llocs de treball	3 /25
I0000026	Planificació de recorreguts i maniobres per a màquines i camions	3
I0000038	Substituir lo manual per lo mecànic	9 /10
I0000039	Planificació de compra i programa de manteniment d'eines	9 /11
I0000040	Formació de l'operari en l'ús i manteniment d'eines	9 /15
I0000045	Formació	10 /11 /13 /15 /18
I0000046	Evitar processos d'ajust en obra	10
I0000047	Planificació i procediments per a la càrrega i descàrrega de materials	11
I0000050	No treballar ni estar al radi d'acció de les càrregues suspeses	11
I0000056	Paletització i eines ergonòmiques	13
I0000059	Elecció dels materials alternatius poc pessats i més manegables	13
I0000060	Suspensió de les feines en condicions extremes	14
I0000061	Rotació dels llocs de treball	14
I0000062	Planificar els treballs per a realitzar-los en zones protegides	14
I0000065	Evitar procés de soldadura a l'obra	15
I0000066	Utilitzar peces especials d'unió de PVC per tal d'evitar de dilatar les peces amb calor	15
I0000079	Realitzar els treballs a l'aire lliure, sempre a sotavent	17
I0000080	Elecció dels materials al disseny del projecte	17
I0000081	Canvi o modificació del procés de treball	17
I0000085	Ventilació de les zones de treball	17
I0000086	Substituir els materials amb substàncies nocives	17 /18
I0000101	Actuacions prèvies de desparasitació i desratització	24
I0000102	Procediment previ de treball	24
I0000104	Accessos i circulació independents per a personal i maquinària	25
I0000105	Anivellar la maquinària per a la realització de l'activitat	25
I0000106	El personal no ha de descansar al costat de màquines aturades	25
I0000107	Limitació de la velocitat dels vehicles	25
I0000151	Per treballs en alçada utilitzar plataformes elevadores mecàniques o hidràuliques	1 /13
I0000152	Utilitzar mitjans mecànics(grues, transpalets, plataformes elevadores) per manipular càrregues	3 /11 /13
I0000154	Verificar nivell lumínic mínim (250 lux) a itineraris i llocs de treball	2 /6 /9
I0000155	Controlar la temperatura i velocitat del vent als llocs de treball	14

G10.G02 ELEMENTS SOTERRATS (CLAVEGUERONS, POUS, DRENATGES)

XARXA HORIZONTAL D'EVACUACIÓ SOTERRADA, DE POUS DE REGISTRE, DRENATGES I DESGUASSOS, DE MATERIAL PREFABRICAT

Avaluació de riscos

Id	Risc	P	G	A
1	CAIGUDA DE PERSONES A DIFERENT NIVELL Situació: CAIGUDES EN RASES I POUS	2	3	4
2	CAIGUDA DE PERSONES AL MATEIX NIVELL Situació: IRREGULARITAT DE LA ZONA DE TREBALL	2	1	2
3	CAIGUDA D'OBJECTES PER DESPLOM, ESFONDRAJAMENT O ENSORRAMENT Situació: CAIGUDA DE TERRA PROPERA A LA RASA O POU INESTABILITAT DEL TALÚS	2	3	4
4	CAIGUDA D'OBJECTES PER MANIPULACIÓ O DE MATERIALS TRANSPORTATS Situació: MANUTENCIÓ I COL·LOCACIÓ DE MATERIALS EN OBRA	2	2	3
6	TREPITJADES SOBRE OBJECTES Situació: APLECS DE MATERIAL IRREGULARITAT DE LA ZONA DE TREBALL	1	1	1
10	PROJECCIÓ DE FRAGMENTS O PARTÍCULES	1	2	2

	Situació: TREBALLS DE COL·LOCACIÓ Y AJUST DE MATERIALS			
11	ATRAPAMENT PER O ENTRE OBJECTES Situació: TREBALLS DE COL·LOCACIÓ I AJUST DE MATERIALS	2	2	3
13	SOBRESFORÇOS Situació: MANIPULACIÓ DE MATERIALS PESATS	2	2	3
14	EXPOSICIÓ A CONDICIONS AMBIENTALS EXTREMES Situació: TREBALLS A L'EXTERIOR	2	2	3
15	CONTACTES TÈRMIQS Situació: CONTACTES DIRECTES I INDIRECTES EXISTÈNCIA D'INSTAL·LACIONS SOTERRADES	1	2	2
17	INHALACIÓ O INGESTIÓ DE SUBSTÀNCIES NOCIVES Situació: POLS, GASOS DESPRESOS DE PROCESSOS DE COL·LOCACIÓ	1	2	2
18	CONTACTES AMB SUBSTÀNCIES NOCIVES (CAÚSTIQUES, CORROSIVES, IRRITANTS O AL·LÈRGIQUES) Situació: CONTACTES AMB COLES, CIMENT	1	2	2
24	ACCIDENTS CAUSATS PER ÉSSERS VIUS Situació: MÚRIDS	1	2	2
25	ATROPELLAMENTS O COPS AMB VEHICLES Situació: VEHICLES PROPIS I ALIENS DE L'OBRA	2	3	4

P: Probabilitat (1,2,3) / G: Gravetat (1,2,3) / A: Avaluació (1,2,3,4,5)

EQUIPS PROTECCIÓ INDIVIDUAL

Codi	UA	Descripció	Riscos
H1411111	u	Casc de seguretat per a ús normal, contra cops, de polietilè amb un pes màxim de 400 g, homologat segons UNE-EN 812	1 / 2 / 3 / 4 / 6 / 10 / 11 / 14 / 15 / 18 / 24 / 25
H1421110	u	Ulleres de seguretat antiimpactes estàndard, amb muntura universal, amb visor transparent i tractament contra l'entelament, homologades segons UNE-EN 167 i UNE-EN 168	10 / 14 / 18
H1431101	u	Protector auditiu de tap d'escuma, homologat segons UNE-EN 352-2 i UNE-EN 458	14
H1432012	u	Protector auditiu d'auricular, acoblal al cap amb arnès i orelleres antisoroll, homologat segons UNE-EN 352-1 i UNE-EN 458	14 / 25
H1445003	u	Mascareta de protecció respiratòria, homologada segons UNE-EN 140	17
H1459630	u	Parella de guants per a soldador, amb palmell de pell, folre interior de cotó, i màniga llarga de serratge folrada de dril fort, homologats segons UNE-EN 407 i UNE-EN 420	15
H145C002	u	Parella de guants de protecció contra riscos mecànics comuns de construcció nivell 3, homologats segons UNE-EN 388 i UNE-EN 420	1 / 2 / 3 / 4 / 6 / 10 / 11 / 14 / 24 / 25
H145E003	u	Parella de guants contra agents químics i microorganismes, homologats segons UNE-EN 374-1, -2, -3 i UNE-EN 420	18
H1463253	u	Parella de botes dielèctriques resistents a la humitat, de pell rectificada, amb turmellera encoixinada sola antilliscant i antiestàtica, falca amortidora per al taló, llengüeta de manxa, de desprendiment ràpid, sense ferramenta metàl·lica, amb puntera reforçada, homologades segons DIN 4843	1
H1465275	u	Parella de botes baixes de seguretat industrial per a treballs de construcció en general, resistents a la humitat, de pell rectificada, amb turmellera encoixinada, amb puntera metàl·lica, sola antilliscant, falca amortidora d'impactes al taló i sense plantilla metàl·lica, homologades segons UNE-EN ISO 20344, UNE-EN ISO 20345, UNE-EN ISO 20346 i UNE-EN ISO 20347	1 / 2 / 3 / 4 / 6 / 10 / 11 / 14 / 15 / 18 / 24 / 25
H147N000	u	Faixa de protecció dorslumbar	13
H1481343	u	Granota de treball per a construcció d'obres lineals en servei, de polièster i cotó (65%-35%), color groc, trama 240, amb butxaques interiors i tires reflectants, homologada segons UNE-EN 340	1 / 2 / 3 / 4 / 6 / 10 / 11 / 14 / 15 / 18 / 24 / 25
H1482320	u	Camisa de treball per a construcció d'obres lineals en servei, de polièster i cotó (65%-35%), color groc, homologada segons UNE-EN 340	1 / 2 / 3 / 4 / 6 / 10 / 11 / 14 / 15 / 18 / 24 / 25
H1483344	u	Pantalons de treball per a construcció d'obres lineals en servei, de polièster i cotó (65%-35%), color groc, trama 240, amb butxaques interiors i tires reflectants, homologats segons UNE-EN 340	1 / 2 / 3 / 4 / 6 / 10 / 11 / 14 / 15 / 18 / 24 / 25
H1485800	u	Armillà reflectant amb tires reflectants a la cintura, al pit i a l'esquena, homologada segons UNE-EN 471	11 / 25
H1486241	u	Casaca tipus enginyer, de polièster embutxada amb material aïllant, butxaques exteriors	14
H1487460	u	Impermeable amb jaqueta, caputxa i pantalons, per a obres públiques, de PVC soldat de 0,4 mm de gruix, de color viu, homologat segons UNE-EN 340	14

MITJANS AUXILIARS D'UTILITAT PREVENTIVA

Codi	UA	Descripció	Riscos
HX11X022	u	Passadís de protecció prefabricat metàl·lic amb sistema de seguretat amb tots els requisits reglamentaris, de llargària 2,5 m, d'amplària 1,1 m, amb paviment de entramat de platines metàl·liques i rampes articulades, baranes metàl·liques reglamentàries	1

SISTEMES DE PROTECCIÓ COL·LECTIVA

Codi	UA	Descripció	Riscos
H1511212	m2	Protecció de talús amb malla metàl·lica i làmina de polietilè ancorada amb barres d'acer amb cables, amb una malla de triple torsió, de 80 mm de pas de malla i 2,4 mm de diàmetre i làmina de polietilè d'alta densitat de 2 mm de gruix	3
H1522111	m	Barana de protecció en el perímetre de la coronació d'excavacions, d'alçària 1 m, amb travesser superior, travesser intermedi i muntants de tub metàl·lic de 2,3"; sòcol de post de fusta, ancorada al terreny amb daus de formigó i amb el desmuntatge inclòs	1
H1529013	m	Pantalla de protecció contra desprendiments de la capa superficial del mantell vegetal, per mitja vessant, d'alçària 2 m amb xarxa de seguretat normalitzada UNE-EN 1263-1, posts de perfils IPN 140 encastats a terra i subjecció amb cables d'acer de diàmetre 3 mm i amb el desmuntatge inclòs	3
H152R013	m	Estacada de protecció contra desprendiments del terreny, per mitja vessant, d'alçària 3 m, amb malla galvanitzada de torsió triple i malla electrosoldada de barres corrugades d'acer sobre pals de perfils d'acer IPN 140 encastats a terra i subjectada amb cables d'acer de diàmetre 10 mm i amb el desmuntatge inclòs	3
H152U000	m	Tanca d'advertència o abalisament d'1 m d'alçada amb malla de polietilè taronja, fixada a 1 m del perímetre del sostre amb suports d'acer allotjats amb forats al sostre	1 / 25
H152V017	m3	Barrera de seguretat contra esllavissades en coronacions de rases i excavacions amb les terres deixades a la vora i amb el desmuntatge inclòs	3
HBBA005	u	Senyal de prohibició, normalitzada amb pictograma negre sobre fons blanc, de forma circular amb cantells i banda transversal descendent d'esquerra a dreta a 45°, en color vermell, diàmetre 29 cm, amb cartell explicatiu rectangular, per ser vista fins 12 m, fixada i amb el desmuntatge inclòs	1 / 2 / 3 / 4 / 6 / 10 / 11 / 13 / 14 / 15 / 17 / 18 / 24 / 25
HBBAB115	u	Senyal de obligació, normalitzada amb pictograma blanc sobre fons blau, de forma circular amb cantells en color blanc, diàmetre 29 cm, amb cartell explicatiu rectangular, per ser vista fins 12 m, fixada i amb el desmuntatge inclòs	1 / 2 / 3 / 4 / 6 / 10 / 11 / 13 / 14 / 15 / 17 / 18 / 24 / 25
HBBAF004	u	Senyal d'advertència, normalitzada amb pictograma negre sobre fons groc, de forma triangular amb el cantell negre, costat major 41 cm, amb cartell explicatiu rectangular, per ser vista fins 12 m de distància, fixada i amb el desmuntatge inclòs	1 / 2 / 3 / 4 / 6 / 10 / 11 / 13 / 14 / 15 / 17 / 18 / 24 / 25
HBBJ0002	u	Semafor de policarbonat, amb sistema òptic de diàmetre 210 mm amb una cara i un focus, òptica normal i lent de color ambre normal de vehicles 11/200, instal·lat i amb el desmuntatge inclòs	25

MESURES PREVENTIVES

Codi	Descripció	Riscos
I0000002	Planificar els treballs per a mantenir el màxim de temps possible les proteccions	1
I0000003	Itineraris preestablerts i balissats per al personal	1
I0000004	Revisió i manteniment periòdic de SPC	1 / 3 / 25
I0000012	Assegurar les escales de mà	1
I0000013	Ordre i neteja	2 / 6
I0000014	Preparació i manteniment de les superfícies de treball	1 / 2 / 6
I0000015	Organització de les zones de pas i emmagatzematge	2 / 6
I0000020	No realitzar treballs a la mateixa vertical	3
I0000023	Solicitar dades de les característiques físiques de les terres	3
I0000024	Execució de treballs a l'interior de rases per equips	3
I0000025	Planificació d'àrees i llocs de treball	1 / 3 / 4 / 25
I0000026	Planificació de recorreguts i maniobres per a màquines i camions	3 / 4
I0000027	Elecció dels mitjans auxiliars de manteniment	4
I0000028	Impedir l'accés de personal dins del radi d'acció de càrregues suspeses	4
I0000029	No balancejar les càrregues suspeses	4
I0000030	Suspensió i aixecar les càrregues dins de l'envolcall o fleixos originals	4
I0000031	Per a la manipulació de materials voluminosos i/o pesats, sol·licitar un procediment de treball específic	4
I0000038	Substituir lo manual per lo mecànic	10
I0000039	Planificació de compra i programa de manteniment d'eines	11
I0000044	Evitar processos de tallat de materials a l'obra	10
I0000045	Formació	10 / 11 / 13 / 18
I0000046	Evitar processos d'ajust en obra	10
I0000047	Planificació i procediments per a la càrrega i descàrrega de materials	11
I0000048	No treballar al costat de paraments acabats de fer (< 48 h)	11
I0000050	No treballar ni estar al radi d'acció de les càrregues suspeses	11
I0000056	Paletització i eines ergonòmiques	13
I0000059	Elecció dels materials alternatius poc pesats i més manegables	13
I0000060	Suspensió de les feines en condicions extremes	14
I0000061	Rotació dels llocs de treball	14
I0000062	Planificar els treballs per a realitzar-los en zones protegides	14
I0000067	No treballar al costat de línies elèctriques amb cables nusos	15

I0000068	Elecció i manteniment de les eines elèctriques	15
I0000069	Formació i habilitació específica per a cada eina	15
I0000070	Compliment del REBT pel que fa a equips de protecció	15
I0000071	Revisió de la posta a terra	15
I0000072	Realitzar els treballs sobre superfícies seques	15
I0000073	Disposar de quadres elèctrics secundaris	15
I0000074	Reg de les zones de treball	17
I0000078	Evitar processos de divisió de material en sec	17
I0000079	Realitzar els treballs a l'aire lliure, sempre a sotavent	17
I0000085	Ventilació de les zones de treball	17
I0000086	Substituir els materials amb substàncies nocives	17 /18
I0000101	Actuacions prèvies de desparasitació i desratització	24
I0000102	Procediment previ de treball	24
I0000103	Planificació de les àrees de treball	25
I0000104	Accessos i circulació independents per a personal i maquinària	25
I0000105	Anivellar la maquinària per a la realització de l'activitat	25
I0000106	El personal no ha de descansar al costat de màquines aturades	25
I0000107	Limitació de la velocitat dels vehicles	25
I0000152	Utilitzar mitjans mecànics (grues, transpalets, plataformes elevadores) per manipular càrregues	3 /4 /11 /13
I0000154	Verificar nivell lumínic mínim (250 lux) a itineraris i llocs de treball	1 /2 /6
I0000155	Controlar la temperatura i velocitat del vent als llocs de treball	14

G12 CANONADES PER A GASOS I FLUIDS
G12.G01 TUBS MUNTATS SUPERFICIALMENT

TUBS MUNTATS SUPERFICIALMENT

Avaluació de riscos

Id	Risc	P	G	A
1	CAIGUDA DE PERSONES A DIFERENT NIVELL Situació: TREBALLS EN ALÇADA PER AL MUNTATGE D'EQUIPS (DIPÒSITS, VÀLVULES, ETC.)	2	3	4
2	CAIGUDA DE PERSONES AL MATEIX NIVELL Situació: ITINERARIS A OBRA	1	2	2
4	CAIGUDA D'OBJECTES PER MANIPULACIÓ O DE MATERIALS TRANSPORTATS Situació: EN MANIPULACIÓ D'EINES I EQUIPS EN MANTENIMENT DE MATERIAL	1	3	3
6	TREPITJADES SOBRE OBJECTES Situació: EN ITINERARIS A OBRA	2	1	2
9	COPS AMB OBJECTES O EINES (TALLS) Situació: AMB EQUIPS, EINES EN PROCÉS DE DESEMBALATGE D'EQUIPS	3	1	3
10	PROJECCIÓ DE FRAGMENTES O PARTÍCULES Situació: PER ÚS DE RADIAL EN PROVES DE CÀRREGA FIXACIÓ DE SUPORTS SOLDADURA ELÈCTRICA	3	2	4
11	ATRAPAMENT PER O ENTRE OBJECTES Situació: EN LA COL·LOCACIÓ D'ELEMENTS PESANTS (DIPÒSITS)	2	2	3
12	ATRAPAMENT PER BOLCADA DE MÀQUINES, TRACTORS O VEHICLES Situació: EN LA COL·LOCACIÓ D'ELEMENTS PESANTS (DIPÒSITS)	1	3	3
13	SOBRESFORÇOS Situació: MANIPULACIÓ MANUAL	2	2	3
14	EXPOSICIÓ A CONDICIONS AMBIENTALS EXTREMES Situació: TREBALLS A L'EXTERIOR I LLOCS TANCATS	2	2	3
15	CONTACTES TÈRMICS Situació: SOLDADURES PER FLUIDS CALENTS	2	2	3
16	EXPOSICIÓ A CONTACTES ELÈCTRICS Situació: CONTACTES DIRECTES I INDIRECTES	1	3	3
17	INHALACIÓ O INGESTIÓ DE SUBSTÀNCIES NOCIVES Situació: GASOS SOLDADURA ELÈCTRICA FUITES DE GAS GASOS DE COMBUSTIÓ EN LLOCS TANCATS ÚS DE RADIAL	2	3	4
18	CONTACTES AMB SUBSTÀNCIES NOCIVES (CAUSTIQUES, CORROSIVES, IRRITANTS O AL·LÈRGENIQUES) Situació: COLES LIQUATS DEL PETROLI	1	2	2
20	EXPLOSIONS Situació: OXIACETILÈ PROVES DE CÀRREGA RECIPIENTS A PRESSIÓ	1	3	3

21 INCENDIS 1 3 3

Situació: PER ESPURNES EN PROCÉS DE PURGATGE
PER FUITES DE COMBUSTIBLE
PER TREBALLS DE SOLDADURA

P: Probabilitat (1,2,3) / G: Gravetat (1,2,3) / A: Avaluació (1,2,3,4,5)

EQUIPS PROTECCIÓ INDIVIDUAL

Codi	UA	Descripció	Riscos
H1411111	u	Casc de seguretat per a ús normal, contra cops, de polietilè amb un pes màxim de 400 g, homologat segons UNE-EN 812	1 /2 /4 /6 /9 /10 /11 /12 /14 /15 /16 /18 /20 /21
H1421110	u	Ulleres de seguretat antiimpactes estàndard, amb muntura universal, amb visor transparent i tractament contra l'entelament, homologades segons UNE-EN 167 i UNE-EN 168	10 /14 /18
H142AC60	u	Pantalla facial per a soldadura elèctrica, amb marc abatible de mà i suport de polièster reforçat amb fibra de vidre vulcanitzada d'1,35 mm de gruix, amb visor inactínic semifosc amb protecció DIN 12, homologada segons UNE-EN 175	10
H1431101	u	Protector auditiu de tap d'escuma, homologat segons UNE-EN 352-2 i UNE-EN 458	14
H1445003	u	Mascareta de protecció respiratòria, homologada segons UNE-EN 140	17
H1459630	u	Parella de guants per a soldador, amb palmell de pell, folre interior de cotó, i màniga llarga de serratge folrada de dril fort, homologats segons UNE-EN 407 i UNE-EN 420	10 /15
H145C002	u	Parella de guants de protecció contra riscos mecànics comuns de construcció nivell 3, homologats segons UNE-EN 388 i UNE-EN 420	1 /2 /4 /6 /9 /10 /11 /12 /14 /20 /21
H145E003	u	Parella de guants contra agents químics i microorganismes, homologats segons UNE-EN 374-1, -2, -3 i UNE-EN 420	18
H145K153	u	Parella de guants de material aïllant per a treballs elèctrics, classe 00, logotip color beix, tensió màxima 500 V, homologats segons UNE-EN 420	16
H1463253	u	Parella de botes dielèctriques resistents a la humitat, de pell rectificada, amb turmellera encoixinada sola antilliscant i antiestàtica, falca amortidora per al taló, llengüeta de manxa, de despeniment ràpid, sense ferramenta metàl·lica, amb puntera reforçada, homologades segons DIN 4843	16
H1465275	u	Parella de botes baixes de seguretat industrial per a treballs de construcció en general, resistents a la humitat, de pell rectificada, amb turmellera encoixinada, amb puntera metàl·lica, sola antilliscant, falca amortidora d'impactes al taló i sense plantilla metàl·lica, homologades segons UNE-EN ISO 20344, UNE-EN ISO 20345, UNE-EN ISO 20346 i UNE-EN ISO 20347	1 /2 /4 /6 /9 /10 /11 /14 /15 /18 /20 /21
H147D405	u	Sistema anticaiguda compost per un arnès anticaiguda amb tirants, bandes secundàries, bandes subglúties, bandes de cuixa, recolzament dorsal per a subjecció, elements d'ajust, element dorsal d'enganxament d'arnès anticaiguda i sivella, incorporat a un subsistema anticaiguda de tipus lliscant sobre línia d'ancoratge flexible de llargaria 10 m, homologat segons UNE-EN 361, UNE-EN 362, UNE-EN 364, UNE-EN 365 i UNE-EN 353-2	1
H147K602	u	Sistema de subjecció en posició de treball i prevenció de pèrdua d'equilibri, compost d'una banda de cintura, sivella, recolzament dorsal, elements d'enganxament, connector, element d'amarrament del sistema d'ajust de longitud, homologat segons UNE-EN 358, UNE-EN 362, UNE-EN 354 i UNE-EN 364	1
H147N000	u	Faixa de protecció dorsolumbar	13
H1481442	u	Granota de treball per a muntatges i/o treballs mecànics, de polièster i cotó (65%-35%), color blau vergara, trama 240, amb butxaques interiors, homologada segons UNE-EN 340	1 /2 /4 /6 /9 /10 /11 /14 /15 /18 /20 /21
H1482422	u	Camisa de treball per a muntatges i/o treballs mecànics, soldadors i/o treballadors de tubs, de polièster i cotó (65%-35%), color blavenc amb butxaques interiors, trama 240, homologada segons UNE-EN 340	14
H1485800	u	Armillà reflectant amb tires reflectants a la cintura, al pit i a l'esquena, homologada segons UNE-EN 471	4 /11 /12
H1486241	u	Casaca tipus enginyer, de polièster embuatada amb material aïllant, butxaques exteriors	14
H1487460	u	Impermeable amb jaqueta, caputxa i pantalons, per a obres públiques, de PVC soldat de 0,4 mm de gruix, de color viu, homologat segons UNE-EN 340	14
H1488580	u	Davantall per a soldador, de serratge, homologat segons UNE-EN 340, UNE-EN 470-1 i UNE-EN 348	10

MITJANS AUXILIARS D'UTILITAT PREVENTIVA

Codi	UA	Descripció	Riscos
HX11X003	u	Bastida modular amb estructura tubular i sistema de seguretat amb tots els requisits reglamentaris en previsió de caigudes per a la realització d'estructures, tancaments, cobertes, i altres treballs en alçada	1
HX11X004	u	Barana definitiva, prevista en projecte, per a protecció de caigudes a diferent nivell	1

SISTEMES DE PROTECCIÓ COL·LECTIVA

Codi	UA	Descripció	Riscos
H1512010	m2	Protecció de projecció de partícules incandescents amb manta ignífuga, xarxa de seguretat normalitzada (UNE-EN 1263-1) poliamida no regenerada, de tenacitat alta, nuada amb corda perimetral de poliamida i corda de cosit de 12 mm de diàmetre i amb el desmuntatge inclòs	10 /15 /21
H1512013	m2	Protecció col·lectiva vertical dels laterals dels forats de les escales en tota l'alçada amb xarxa-teló normalitzada (UNE-EN 1263-1) de poliamida no regenerada, de tenacitat alta nuada amb corda perimetral de poliamida, ancoratge de fleix perforat i clau d'impacte d'acer i corda de cosit de 6 mm de diàmetre i amb el desmuntatge inclòs	1
H151A1K1	m2	Protecció col·lectiva horitzontal d'obertures amb xarxa per a proteccions superficials contra caigudes, de fil trenat de poliamida no regenerada, de tenacitat alta, de 4 mm de diàmetre, 80x80 mm de pas de malla, corda perimetral de poliamida de 12 mm de diàmetre nuada a la xarxa, fixada amb fleix i tacs d'expansió i amb el desmuntatge inclòs	1
H151AJ01	m2	Protecció horitzontal d'obertures d'1 m de diàmetre com a màxim, en sostres, amb fusta i amb el desmuntatge inclòs	1
H1521431	m	Barana de protecció per a escales, d'alçada 1 m, amb travesser de tauló de fusta fixada amb suports de muntant metàl·lic amb mordassa per al sostre i amb el desmuntatge inclòs	1
H152J105	m	Cable fiador per al cinturó de seguretat, fixat en ancoratges de servei i amb el desmuntatge inclòs	1
H152M671	m	Barana de protecció prefabricada per a forats d'ascensor, d'alçada 1 m, fixada amb cargols d'ataconat als brancals de fàbrica i amb el desmuntatge inclòs	1
H152N681	m	Barana de protecció sobre sostre o llosa, d'alçada 1 m, enjovada en cercol perimetral de formigó cada 2,5 m i amb el desmuntatge inclòs	1
H152U000	m	Tanca d'advertència o abalisament d'1 m d'alçada amb malla de polietilè taronja, fixada a 1 m del perímetre del sostre amb suports d'acer allotjats amb forats al sostre	18
H153A9F1	u	Topall per a descàrrega de camions en excavacions, de 4 m d'amplada amb tauló de fusta i perfils IPN 100 clavats al terreny i amb el desmuntatge inclòs	12
H15A2017	u	Extractor localitzat de gasos contaminants en treballs de soldadura amb velocitat de captura de 0,5 a 1 m/s, col·locat	17
H15B0007	u	Pantalla aïllant per a treballs en zones d'influència de línies elèctriques en tensió	16
H15B6006	u	Aïllant de cautxú per a conductor de línia elèctrica en tensió, de llargària 3 m	16
HBBAA005	u	Senyal de prohibició, normalitzada amb pictograma negre sobre fons blanc, de forma circular amb cantells i banda transversal descendent d'esquerra a dreta a 45°, en color vermell, diàmetre 29 cm, amb cartell explicatiu rectangular, per ser vista fins 12 m, fixada i amb el desmuntatge inclòs	1 /2 /4 /6 /9 /10 /11 /12 /13 /14 /15 /16 /17 /18 /20 /21
HBBAA007	u	Senyal de prohibició, normalitzada amb pictograma negre sobre fons blanc, de forma circular amb cantells i banda transversal descendent d'esquerra a dreta a 45°, en color vermell, diàmetre 10 cm, amb cartell explicatiu rectangular, per ser vista fins 3 m, fixada i amb el desmuntatge inclòs	1
HBBAB115	u	Senyal de obligació, normalitzada amb pictograma blanc sobre fons blau, de forma circular amb cantells en color blanc, diàmetre 29 cm, amb cartell explicatiu rectangular, per ser vista fins 12 m, fixada i amb el desmuntatge inclòs	1 /2 /4 /6 /9 /10 /11 /12 /13 /14 /15 /16 /17 /18 /20 /21
HBBAC005	u	Senyal indicativa de la ubicació d'equips d'extinció d'incendis, normalitzada amb pictograma blanc sobre fons vermell, de forma rectangular o quadrada, costat major 29 cm, per ser vista fins 12 m de distància, fixada i amb el desmuntatge inclòs	20 /21
HBBAE001	u	Rètol adhesiu (MIE-RAT.10) de maniobra per a quadre o pupitre de control elèctric, adherit	16
HBBAF004	u	Senyal d'advertència, normalitzada amb pictograma negre sobre fons groc, de forma triangular amb el cantell negre, costat major 41 cm, amb cartell explicatiu rectangular, per ser vista fins 12 m de distància, fixada i amb el desmuntatge inclòs	1 /2 /4 /6 /9 /10 /11 /12 /13 /14 /15 /16 /17 /18 /20 /21
HM31161J	u	Extintor de pols seca, de 6 kg de càrrega, amb pressió incorporada, pintat, amb suport a la paret i amb el desmuntatge inclòs	10 /20 /21

MESURES PREVENTIVES

Codi	Descripció	Riscos
I0000003	Itineraris preestablerts i balissats per al personal	1
I0000004	Revisió i manteniment periòdic de SPC	1
I0000006	Disseny i estudi de les mesures preventives en fase de projecte	1
I0000007	Adoptar les mesures preventives necessàries per al manteniment correcte posterior	1
I0000012	Assegurar les escales de mà	1
I0000013	Ordre i neteja	2 /6 /17
I0000014	Preparació i manteniment de les superfícies de treball	2 /6
I0000015	Organització de les zones de pas i emmagatzematge	2 /6
I0000020	No realitzar treballs a la mateixa vertical	4
I0000025	Planificació d'àrees i llocs de treball	4

I0000026	Planificació de recorreguts i maniobres per a màquines i camions	4
I0000027	Elecció dels mitjans auxiliars de manteniment	4
I0000028	Impedir l'accés de personal dins del radi d'acció de càrregues suspeses	4
I0000029	No balancejar les càrregues suspeses	4
I0000030	Suspendre i aixecar les càrregues dins de l'envolcall o fleixos originals	4 /11
I0000031	Per a la manipulació de materials voluminosos i/o pesats, sol·licitar un procediment de treball específic	4
I0000033	Solicitar habilitació professional del personal encarregat del manteniment de l'obra	4
I0000038	Substituir lo manual per lo mecànic	9
I0000039	Planificació de compra i programa de manteniment d'eines	9 /11
I0000040	Formació de l'operari en l'ús i manteniment d'eines	9
I0000042	Evitar processos de manipulació de materials a obra	9
I0000044	Evitar processos de tallat de materials a l'obra	10
I0000045	Formació	10 /12 /13 /18 /21
I0000046	Evitar processos d'ajust en obra	10
I0000047	Planificació i procediments per a la càrrega i descàrrega de materials	11
I0000050	No treballar ni estar al radi d'acció de les càrregues suspeses	11
I0000051	Adequació dels recorreguts de la maquinària	12
I0000053	Procediment d'utilització de la maquinària	12
I0000054	Ús de recolzaments hidràulics	12
I0000055	Elecció dels equips de manteniment	13
I0000056	Paletització i eines ergonòmiques	13
I0000058	Adaptar la feina a les característiques individuals de la persona que la realitza	13
I0000059	Elecció dels materials alternatius poc pessats i més manegables	13
I0000060	Suspensió de les feines en condicions extremes	14
I0000061	Rotació dels llocs de treball	14 /17
I0000062	Planificar els treballs per a realitzar-los en zones protegides	14
I0000065	Evitar procés de soldadura a l'obra	15
I0000067	No treballar al costat de línies elèctriques amb cables nusos	16
I0000068	Elecció i manteniment de les eines elèctriques	16
I0000069	Formació i habilitació específica per a cada eina	16
I0000070	Compliment del REBT pel que fa a equips de protecció	16
I0000071	Revisió de la posta a terra	16
I0000072	Realitzar els treballs sobre superfícies seques	16
I0000073	Disposar de quadres elèctrics secundaris	16
I0000078	Evitar processos de divisió de material en sec	17
I0000079	Realitzar els treballs a l'aire lliure, sempre a sotavent	17
I0000080	Elecció dels materials al disseny del projecte	17
I0000082	Aïllament del procés	17
I0000083	Dispositius d'alarma	17
I0000085	Ventilació de les zones de treball	17
I0000086	Substituir els materials amb substàncies nocives	17 /18
I0000091	No soldar sobre contenidors de materials inflamables o explosius (pintures, dissolvents, etc)	20
I0000092	Utilitzar aigua sabonosa per a detectar fuites de gas	20
I0000093	Evitar unions de mangueres amb filferros	20
I0000094	Revisió periòdica dels equips de treball	20
I0000095	Impedir el contacte de l'acetilè amb el coure	20
I0000096	No fumar	20
I0000099	Establir una zona de protecció de radi 10 m, en treballs de soldadura i tall amb serra radial	20 /21
I0000151	Per treballs en alçada utilitzar plataformes elevadores mecàniques o hidràuliques	1 /4 /13
I0000152	Utilitzar mitjans mecànics (grues, transpalets, plataformes elevadores) per manipular càrregues	4 /13
I0000154	Verificar nivell lumínic mínim (250 lux) a itineraris i llocs de treball	2 /6 /9
I0000155	Controlar la temperatura i velocitat del vent als llocs de treball	14
I0000161	Verificar que les connexions de les màquines es facin amb endolls reglamentaris	16
I0000165	En manipular sistemes elèctrics, connexions, etc, verificar que les línies no estan en tensió	21

G12.G02 TUBS MUNTATS SOTERRATS

TUBS MUNTATS SOTERRATS

Avaluació de riscos

Id	Risc	P	G	A
1	CAIGUDA DE PERSONES A DIFERENT NIVELL Situació: TREBALLS EN ALÇADA PER AL MUNTATGE D'EQUIPS (DIPÒSITS, VÀLVULES, ETC.)	2	3	4
2	CAIGUDA DE PERSONES AL MATEIX NIVELL Situació: ITINERARIS A OBRA	1	2	2
4	CAIGUDA D'OBJECTES PER MANIPULACIÓ O DE MATERIALS TRANSPORTATS	1	3	3

Situació: EN MANIPULACIÓ D'EINES I EQUIPS EN MANTENIMENT DE MATERIAL				
6	TREPITJADES SOBRE OBJECTES Situació: EN ITINERARIS A OBRA	2	1	2
9	COPS AMB OBJECTES O EINES (TALLS) Situació: AMB EQUIPS, EINES EN PROCÉS DE DESEMBALATGE D'EQUIPS	3	1	3
10	PROJECCIÓ DE FRAGMENTES O PARTÍCULES Situació: PER ÚS DE RADIAL EN PROVES DE CÀRREGA FIXACIÓ DE SUPORTS SOLDADURA ELÈCTRICA	3	2	4
11	ATRAPAMENT PER O ENTRE OBJECTES Situació: EN LA COL.LOCACIÓ D'ELEMENTS PESANTS (DIPÒSITS)	2	2	3
12	ATRAPAMENT PER BOLCADA DE MÀQUINES, TRACTORS O VEHICLES Situació: EN LA COL.LOCACIÓ D'ELEMENTS PESANTS (DIPÒSITS)	1	3	3
13	SOBRESFORÇOS Situació: MANIPULACIÓ MANUAL	2	2	3
14	EXPOSICIÓ A CONDICIONS AMBIENTALS EXTREMES Situació: TREBALLS A L'EXTERIOR I LLOCS TANCATS	2	2	3
15	CONTACTES TÈRMICS Situació: SOLDADURES PER FLUIDS CALENTS	2	2	3
16	EXPOSICIÓ A CONTACTES ELÈCTRICS Situació: CONTACTES DIRECTES I INDIRECTES	1	3	3
17	INHALACIÓ O INGESTIÓ DE SUBSTÀNCIES NOCIVES Situació: GASOS SOLDADURA ELÈCTRICA FUITES DE GAS GASOS DE COMBUSTIÓ EN LLOCS TANCATS ÚS DE RADIAL	2	3	4
18	CONTACTES AMB SUBSTÀNCIES NOCIVES (CAUSTIQUES, CORROSIVES, IRRITANTS O AL·LÈRGENIQUES) Situació: COLES LIQUATS DEL PETROLI	1	2	2
20	EXPLOSIONS Situació: OXIACETILÈ PROVES DE CÀRREGA RECIPIENTS A PRESSIÓ	1	3	3
21	INCENDIS Situació: PER ESPURNES EN PROCÉS DE PURGATGE PER FUITES DE COMBUSTIBLE PER TREBALLS DE SOLDADURA	1	3	3

P: Probabilitat (1,2,3) / G: Gravetat (1,2,3) / A: Avaluació (1,2,3,4,5)

EQUIPS PROTECCIÓ INDIVIDUAL

Codi	UA	Descripció	Riscos
H1411111	u	Casc de seguretat per a ús normal, contra cops, de polietilè amb un pes màxim de 400 g, homologat segons UNE-EN 812	1 /2 /4 /6 /9 /10 /11 /12 /14 /15 /16 /18 /20 /21
H1421110	u	Ulleres de seguretat antiimpactes estàndard, amb muntura universal, amb visor transparent i tractament contra l'entelament, homologades segons UNE-EN 167 i UNE-EN 168	10 /14 /18
H142AC60	u	Pantalla facial per a soldadura elèctrica, amb marc abatible de mà i suport de polièster reforçat amb fibra de vidre vulcanitzada d'1,35 mm de gruix, amb visor inactínic semifosc amb protecció DIN 12, homologada segons UNE-EN 175	10
H1431101	u	Protector auditiu de tap d'escuma, homologat segons UNE-EN 352-2 i UNE-EN 458	14
H1445003	u	Mascareta de protecció respiratòria, homologada segons UNE-EN 140	17
H1459630	u	Parella de guants per a soldador, amb palmell de pell, folre interior de cotó, i màniga llarga de serratge folrada de dril fort, homologats segons UNE-EN 407 i UNE-EN 420	10 /15
H145C002	u	Parella de guants de protecció contra riscos mecànics comuns de construcció nivell 3, homologats segons UNE-EN 388 i UNE-EN 420	1 /2 /4 /6 /9 /10 /11 /12 /14 /20 /21
H145E003	u	Parella de guants contra agents químics i microorganismes, homologats segons UNE-EN 374-1, -2, -3 i UNE-EN 420	18
H145K153	u	Parella de guants de material aïllant per a treballs elèctrics, classe 00, logotip color beix, tensió màxima 500 V, homologats segons UNE-EN 420	16
H1463253	u	Parella de botes dielèctriques resistents a la humitat, de pell rectificada, amb turmellera encoixinada sola antilliscant i antiestàtica, falca amortidora per al taló, llengüeta de manxa, de despreniment ràpid, sense ferramenta metàl·lica, amb puntera reforçada, homologades segons DIN 4843	16
H1465275	u	Parella de botes baixes de seguretat industrial per a treballs de construcció en general, resistents a la humitat, de pell rectificada, amb turmellera encoixinada,	1 /2 /4 /6 /9 /10 /11 /14 /15 /18

H147D405	u	Sistema anticaiguda compost per un arnès anticaiguda amb tirants, bandes secundàries, bandes subglúties, bandes de cuixa, recolzament dorsal per a subjecció, elements d'ajust, element dorsal d'enganxament d'arnès anticaiguda i sivella, incorporat a un subsistema anticaiguda de tipus lliscant sobre línia d'ancoratge flexible de llargària 10 m, homologat segons UNE-EN 361, UNE-EN 362, UNE-EN 364, UNE-EN 365 i UNE-EN 353-2	amb puntera metàl·lica, sola antilliscant, falca amortidora d'impactes al taló i sense plantilla metàl·lica, homologades segons UNE-EN ISO 20344, UNE-EN ISO 20345, UNE-EN ISO 20346 i UNE-EN ISO 20347	/20 /21
H147K602	u	Sistema de subjecció en posició de treball i prevenció de pèrdua d'equilibri, compost d'una banda de cintura, sivella, recolzament dorsal, elements d'enganxament, connector, element d'amarrament del sistema d'ajust de longitud, homologat segons UNE-EN 358, UNE-EN 362, UNE-EN 354 i UNE-EN 364	1	
H147N000	u	Faixa de protecció dorsolumbar	13	
H1481442	u	Granota de treball per a muntatges i/o treballs mecànics, de polièster i cotó (65%-35%), color blau vergara, trama 240, amb butxaques interiors, homologada segons UNE-EN 340	1 /2 /4 /6 /9 /10 /11 /14 /15 /18 /20 /21	
H1482422	u	Camisa de treball per a muntatges i/o treballs mecànics, soldadors i/o treballadors de tubs, de polièster i cotó (65%-35%), color blavenc amb butxaques interiors, trama 240, homologada segons UNE-EN 340	14	
H1485800	u	Armillà reflectant amb tires reflectants a la cintura, al pit i a l'esquena, homologada segons UNE-EN 471	4 /11 /12	
H1486241	u	Casaca tipus enginyer, de polièster embuatada amb material aïllant, butxaques exteriors	14	
H1487460	u	Impermeable amb jaqueta, caputxa i pantalons, per a obres públiques, de PVC soldat de 0,4 mm de gruix, de color viu, homologat segons UNE-EN 340	14	
H1488580	u	Davantall per a soldador, de serratge, homologat segons UNE-EN 340, UNE-EN 470-1 i UNE-EN 348	10	

SISTEMES DE PROTECCIÓ COL·LECTIVA

Codi	UA	Descripció	Riscos
H1511212	m2	Protecció de talús amb malla metàl·lica i làmina de polietilè ancorada amb barres d'acer amb cables, amb una malla de triple torsió, de 80 mm de pas de malla i 2,4 mm de diàmetre i làmina de polietilè d'alta densitat de 2 mm de gruix	1
H1512010	m2	Protecció de projecció de partícules incandescentes amb manta ignífuga, xarxa de seguretat normalitzada (UNE-EN 1263-1) poliamida no regenerada, de tenacitat alta, nuada amb corda perimetral de poliamida i corda de cosit de 12 mm de diàmetre i amb el desmuntatge inclòs	10 /15 /21
H151A1K1	m2	Protecció col·lectiva horitzontal d'obertures amb xarxa per a proteccions superficials contra caigudes, de fil trenat de poliamida no regenerada, de tenacitat alta, de 4 mm de diàmetre, 80x80 mm de pas de malla, corda perimetral de poliamida de 12 mm de diàmetre nuada a la xarxa, fixada amb fleix i tacs d'expansió i amb el desmuntatge inclòs	1
H151AJ01	m2	Protecció horitzontal d'obertures d'1 m de diàmetre com a màxim, en sostres, amb fusta i amb el desmuntatge inclòs	1
H152J105	m	Cable fiador per al cinturó de seguretat, fixat en ancoratges de servei i amb el desmuntatge inclòs	1
H152N681	m	Barana de protecció sobre sostre o llosa, d'alçària 1 m, enjovada en cercol perimetral de formigó cada 2,5 m i amb el desmuntatge inclòs	1
H152U000	m	Tanca d'advertència o abalisament d'1 m d'alçada amb malla de polietilè taronja, fixada a 1 m del perímetre del sostre amb suports d'acer allotjats amb forats al sostre	18
H153A9F1	u	Topall per a descàrrega de camions en excavacions, de 4 m d'amplada amb tauló de fusta i perfils IPN 100 clavats al terreny i amb el desmuntatge inclòs	12
H15A2017	u	Extractor localitzat de gasos contaminants en treballs de soldadura amb velocitat de captura de 0,5 a 1 m/s, col·locat	17
H15B0007	u	Pantalla aïllant per a treballs en zones d'influència de línies elèctriques en tensió	16
H15B6006	u	Aïllant de cautxú per a conductor de línia elèctrica en tensió, de llargària 3 m	16
HBBA005	u	Senyal de prohibició, normalitzada amb pictograma negre sobre fons blanc, de forma circular amb cantells i banda transversal descendent d'esquerra a dreta a 45°, en color vermell, diàmetre 29 cm, amb cartell explicatiu rectangular, per ser vista fins 12 m, fixada i amb el desmuntatge inclòs	1 /2 /4 /6 /9 /10 /11 /12 /13 /14 /15 /16 /17 /18 /20 /21
HBBA007	u	Senyal de prohibició, normalitzada amb pictograma negre sobre fons blanc, de forma circular amb cantells i banda transversal descendent d'esquerra a dreta a 45°, en color vermell, diàmetre 10 cm, amb cartell explicatiu rectangular, per ser vista fins 3 m, fixada i amb el desmuntatge inclòs	1
HBBAB115	u	Senyal de obligació, normalitzada amb pictograma blanc sobre fons blau, de forma circular amb cantells en color blanc, diàmetre 29 cm, amb cartell explicatiu rectangular, per ser vista fins 12 m, fixada i amb el desmuntatge inclòs	1 /2 /4 /6 /9 /10 /11 /12 /13 /14 /15 /16 /17 /18 /20 /21
HBBAC005	u	Senyal indicativa de la ubicació d'equips d'extinció d'incendis, normalitzada amb pictograma blanc sobre fons vermell, de forma rectangular o quadrada, costat major 29 cm, per ser vista fins 12 m de distància, fixada i amb el desmuntatge inclòs	20 /21

HBBAE001	u	Rètol adhesiu (MIE-RAT.10) de maniobra per a quadre o pupitre de control elèctric, adherit	16
HBBAF004	u	Senyal d'advertència, normalitzada amb pictograma negre sobre fons groc, de forma triangular amb el cantell negre, costat major 41 cm, amb cartell explicatiu rectangular, per ser vista fins 12 m de distància, fixada i amb el desmuntatge inclòs	1/2 /4 /6 /9 /10 /11 /12 /13 /14 /15 /16 /17 /18 /20 /21
HM31161J	u	Extintor de pols seca, de 6 kg de càrrega, amb pressió incorporada, pintat, amb suport a la paret i amb el desmuntatge inclòs	10 /20 /21

MESURES PREVENTIVES

Codi	Descripció	Riscos
I0000003	Itineraris preestablerts i balissats per al personal	1
I0000004	Revisió i manteniment periòdic de SPC	1
I0000006	Disseny i estudi de les mesures preventives en fase de projecte	1
I0000007	Adoptar les mesures preventives necessàries per al manteniment correcte posterior	1
I0000012	Assegurar les escales de mà	1
I0000013	Ordre i neteja	2 /6 /17
I0000014	Preparació i manteniment de les superfícies de treball	2 /6
I0000015	Organització de les zones de pas i emmagatzematge	2 /6
I0000020	No realitzar treballs a la mateixa vertical	4
I0000025	Planificació d'àrees i llocs de treball	4
I0000026	Planificació de recorreguts i maniobres per a màquines i camions	4
I0000027	Elecció dels mitjans auxiliars de manteniment	4
I0000028	Impedir l'accés de personal dins del radi d'acció de càrregues suspeses	4
I0000029	No balancejar les càrregues suspeses	4
I0000030	Suspendre i aixecar les càrregues dins de l'envolcall o fleixos originals	4 /11
I0000031	Per a la manipulació de materials voluminosos i/o pesats, sol·licitar un procediment de treball específic	4
I0000033	Solicitar habilitació professional del personal encarregat del manteniment de l'obra	4
I0000038	Substituir lo manual per lo mecànic	9
I0000039	Planificació de compra i programa de manteniment d'eines	9 /11
I0000040	Formació de l'operari en l'ús i manteniment d'eines	9
I0000042	Evitar processos de manipulació de materials a obra	9
I0000044	Evitar processos de tallat de materials a l'obra	10
I0000045	Formació	10 /12 /13 /18 /21
I0000046	Evitar processos d'ajust en obra	10
I0000047	Planificació i procediments per a la càrrega i descàrrega de materials	11
I0000050	No treballar ni estar al radi d'acció de les càrregues suspeses	11
I0000051	Adequació dels recorreguts de la maquinària	12
I0000053	Procediment d'utilització de la maquinària	12
I0000054	Ús de recolzaments hidràulics	12
I0000055	Elecció dels equips de manteniment	13
I0000056	Paletització i eines ergonòmiques	13
I0000058	Adaptar la feina a les característiques individuals de la persona que la realitza	13
I0000059	Elecció dels materials alternatius poc pesats i més manegables	13
I0000060	Suspensió de les feines en condicions extremes	14
I0000061	Rotació dels llocs de treball	14 /17
I0000062	Planificar els treballs per a realitzar-los en zones protegides	14
I0000065	Evitar procés de soldadura a l'obra	15
I0000067	No treballar al costat de línies elèctriques amb cables nusos	16
I0000068	Elecció i manteniment de les eines elèctriques	16
I0000069	Formació i habilitació específica per a cada eina	16
I0000070	Compliment del REBT pel que fa a equips de protecció	16
I0000071	Revisió de la posta a terra	16
I0000072	Realitzar els treballs sobre superfícies seques	16
I0000073	Disposar de quadres elèctrics secundaris	16
I0000078	Evitar processos de divisió de material en sec	17
I0000079	Realitzar els treballs a l'aire lliure, sempre a sotavent	17
I0000080	Elecció dels materials al disseny del projecte	17
I0000082	Aïllament del procés	17
I0000083	Dispositius d'alarma	17
I0000085	Ventilació de les zones de treball	17
I0000086	Substituir els materials amb substàncies nocives	17 /18
I0000091	No soldar sobre contenidors de materials inflamables o explosius (pintures, dissolvents, etc)	20
I0000092	Utilitzar aigua sabonosa per a detectar fuites de gas	20
I0000093	Evitar unions de mangueres amb filferros	20
I0000094	Revisió periòdica dels equips de treball	20
I0000095	Impedir el contacte de l'acetilè amb el coure	20
I0000096	No fumar	20
I0000099	Establir una zona de protecció de radi 10 m, en treballs de soldadura i tall amb serra	20 /21

I0000152	radial Utilitzar mitjans mecànics(grues, transpalets, plataformes elevadores) per manipular càrregues	4 /11 /13
I0000154	Verificar nivell lumínic mínim (250 lux) a itineraris i llocs de treball	2 /6 /9
I0000155	Controlar la temperatura i velocitat del vent als llocs de treball	14
I0000156	Detecció xarxes instal·lacions encastades o soterrades	16
I0000161	Verificar que les connexions de les màquines es facin amb endolls reglamentaris	16
I0000165	En manipular sistemes elèctrics, connexions, etc, verificar que les línies no estan en tensió	21

G13 INSTAL·LACIONS ELÈCTRIQUES
G13.G01 INSTAL·LACIONS ELÈCTRIQUES BAIXA TENSIO

OPERACIONS DE MUNTATGE, MOVIMENT DE MECANISME I EQUIPS, CONNEXIONS DE LÍNIES, CONNEXIÓ A XARXA, PROVES I POSTA EN FUNCIONAMENT D'INSTAL·LACIONS ELÈCTRIQUES DE BAIXA TENSIO

Avaluació de riscos

Id	Risc	P	G	A
1	CAIGUDA DE PERSONES A DIFERENT NIVELL Situació: MUNTATGE I MANTENIMENT D'INSTAL·LACIONS: ÚS DE BANQUETES, BORRIQUETES, BASTIDES	2	3	4
2	CAIGUDA DE PERSONES AL MATEIX NIVELL Situació: SUPERFÍCIE IRREGULAR DE TREBALL	1	2	2
4	CAIGUDA D'OBJECTES PER MANIPULACIÓ O DE MATERIALS TRANSPORTATS Situació: MANUTENCIÓ, COL·LOCACIÓ D'ELEMENTS PESANTS	1	3	3
6	TREPITJADES SOBRE OBJECTES Situació: SUPERFÍCIE DE TREBALL	2	1	2
9	COPS AMB OBJECTES O EINES (TALLS) Situació: COPS AMB EQUIPS PELAT DE CABLES ÚS D'EINES MANUALES	2	1	2
10	PROJECCIÓ DE FRAGMENTS O PARTÍCULES Situació: EXECUCIÓ DE PERFORADORES PER A FIXACIÓ D'INSTAL·LACIONS	2	1	2
11	ATRAPAMENT PER O ENTRE OBJECTES Situació: INSTAL·LACIÓ D'ARMARIS	1	3	3
13	SOBREESFORÇOS Situació: MANIPULACIÓ DE MATERIALS PESATS	2	2	3
14	EXPOSICIÓ A CONDICIONS AMBIENTALS EXTREMES Situació: TREBALLS A L'EXTERIOR	2	2	3
16	EXPOSICIÓ A CONTACTES ELÈCTRICS Situació: CONTACTES DIRECTES I INDIRECTES PROVES D'INSTAL·LACIONS	2	3	4

P: Probabilitat (1,2,3) / G: Gravetat (1,2,3) / A: Avaluació (1,2,3,4,5)

EQUIPS PROTECCIÓ INDIVIDUAL

Codi	UA	Descripció	Riscos
H1411111	u	Casc de seguretat per a ús normal, contra cops, de polietilè amb un pes màxim de 400 g, homologat segons UNE-EN 812	1 /2 /4 /6 /9 /10 /11 /14
H1421110	u	Ulleres de seguretat antiimpactes estàndard, amb muntura universal, amb visor transparent i tractament contra l'entelament, homologades segons UNE-EN 167 i UNE-EN 168	10 /14
H142BA00	u	Pantalla facial per a protegir contra la projecció de partícules i a l'encebament d'arcs elèctrics, de policarbonat transparent, per a acoblar al casc amb arnès dielèctric	10
H1431101	u	Protector auditiu de tap d'escuma, homologat segons UNE-EN 352-2 i UNE-EN 458	14
H1459630	u	Parella de guants per a soldador, amb palmell de pell, folre interior de cotó, i màniga llarga de serratge folrada de dril fort, homologats segons UNE-EN 407 i UNE-EN 420	10
H145C002	u	Parella de guants de protecció contra riscos mecànics comuns de construcció nivell 3, homologats segons UNE-EN 388 i UNE-EN 420	1 /2 /4 /6 /9 /10 /11 /14
H145K153	u	Parella de guants de material aïllant per a treballs elèctrics, classe 00, logotip color beix, tensió màxima 500 V, homologats segons UNE-EN 420	16
H1463253	u	Parella de botes dielèctriques resistents a la humitat, de pell rectificada, amb turmellera encoixinada sola antilliscant i antiestàtica, falca amortidora per al taló, llengüeta de manxa, de despreniment ràpid, sense ferramenta metàl·lica, amb puntera reforçada, homologades segons DIN 4843	16
H1465275	u	Parella de botes baixes de seguretat industrial per a treballs de construcció en general, resistents a la humitat, de pell rectificada, amb turmellera encoixinada, amb puntera metàl·lica, sola antilliscant, falca amortidora d'impactes al taló i sense plantilla metàl·lica, homologades segons UNE-EN ISO 20344, UNE-EN ISO 20345, UNE-EN ISO 20346 i UNE-EN ISO 20347	1 /2 /4 /6 /9 /10 /11 /14
H147D405	u	Sistema anticaiguda compost per un arnès anticaiguda amb tirants, bandes secundàries, bandes subglúties, bandes de cuixa, recolzament dorsal per a	1

		subjecció, elements d'ajust, element dorsal d'enganxament d'arnès anticaiguda i sivella, incorporat a un subsistema anticaiguda de tipus lliscant sobre línia d'ancoratge flexible de llargària 10 m, homologat segons UNE-EN 361, UNE-EN 362, UNE-EN 364, UNE-EN 365 i UNE-EN 353-2	
H147K602	u	Sistema de subjecció en posició de treball i prevenció de pèrdua d'equilibri, compost d'una banda de cintura, sivella, recolzament dorsal, elements d'enganxament, connector, element d'amarrament del sistema d'ajust de longitud, homologat segons UNE-EN 358, UNE-EN 362, UNE-EN 354 i UNE-EN 364	1
H147N000	u	Faixa de protecció dorslumber	13
H1481442	u	Granota de treball per a muntatges i/o treballs mecànics, de polièster i cotó (65%-35%), color blau vergara, trama 240, amb butxaques interiors, homologada segons UNE-EN 340	1 / 2 / 4 / 6 / 9 / 10 / 14
H1482422	u	Camisa de treball per a muntatges i/o treballs mecànics, soldadors i/o treballadors de tubs, de polièster i cotó (65%-35%), color blavenc amb butxaques interiors, trama 240, homologada segons UNE-EN 340	14
H1485800	u	Armilla reflectant amb tires reflectants a la cintura, al pit i a l'esquena, homologada segons UNE-EN 471	4 / 11
H1486241	u	Casaca tipus enginyer, de polièster embuatada amb material aïllant, butxaques exteriors	14
H1487460	u	Impermeable amb jaqueta, caputxa i pantalons, per a obres públiques, de PVC soldat de 0,4 mm de gruix, de color viu, homologat segons UNE-EN 340	14
H1489790	u	Jaqueta de treball per a construcció d'obres lineals en servei, de polièster i cotó (65%-35%), color groc, trama 240, amb butxaques interiors i tires reflectants, homologada segons UNE-EN 340	11

SISTEMES DE PROTECCIÓ COL·LECTIVA

Codi	UA	Descripció	Riscos
H1512013	m2	Protecció col·lectiva vertical dels laterals dels forats de les escales en tota l'alçada amb xarxa-teló normalitzada (UNE-EN 1263-1) de poliamida no regenerada, de tenacitat alta nuada amb corda perimetral de poliamida, ancoratge de fleix perforat i clau d'impacte d'acer i corda de cosit de 6 mm de diàmetre i amb el desmuntatge inclòs	1
H151A1K1	m2	Protecció col·lectiva horitzontal d'obertures amb xarxa per a proteccions superficials contra caigudes, de fil trenat de poliamida no regenerada, de tenacitat alta, de 4 mm de diàmetre, 80x80 mm de pas de malla, corda perimetral de poliamida de 12 mm de diàmetre nuada a la xarxa, fixada amb fleix i tacs d'expansió i amb el desmuntatge inclòs	1
H151AJ01	m2	Protecció horitzontal d'obertures d'1 m de diàmetre com a màxim, en sostres, amb fusta i amb el desmuntatge inclòs	1
H1521431	m	Barana de protecció per a escales, d'alçada 1 m, amb travesser de tauló de fusta fixada amb suports de muntant metàl·lic amb mordassa per al sostre i amb el desmuntatge inclòs	1
H152J105	m	Cable fiador per al cinturó de seguretat, fixat en ancoratges de servei i amb el desmuntatge inclòs	1
H152M671	m	Barana de protecció prefabricada per a forats d'ascensor, d'alçada 1 m, fixada amb cargols d'ataconat als brancals de fàbrica i amb el desmuntatge inclòs	1
H152N681	m	Barana de protecció sobre sostre o llosa, d'alçada 1 m, enjovada en cercol perimetral de formigó cada 2,5 m i amb el desmuntatge inclòs	1
H15B0007	u	Pantalla aïllant per a treballs en zones d'influència de línies elèctriques en tensió	16
H15B6006	u	Aïllant de cautxú per a conductor de línia elèctrica en tensió, de llargària 3 m	16
HBBA005	u	Senyal de prohibició, normalitzada amb pictograma negre sobre fons blanc, de forma circular amb cantells i banda transversal descendent d'esquerra a dreta a 45°, en color vermell, diàmetre 29 cm, amb cartell explicatiu rectangular, per ser vista fins 12 m, fixada i amb el desmuntatge inclòs	1 / 2 / 4 / 6 / 9 / 10 / 11 / 13 / 14 / 16
HBBAB115	u	Senyal de obligació, normalitzada amb pictograma blanc sobre fons blau, de forma circular amb cantells en color blanc, diàmetre 29 cm, amb cartell explicatiu rectangular, per ser vista fins 12 m, fixada i amb el desmuntatge inclòs	1 / 2 / 4 / 6 / 9 / 10 / 11 / 13 / 14 / 16
HBBAE001	u	Rètol adhesiu (MIE-RAT.10) de maniobra per a quadre o pupitre de control elèctric, adherit	16
HBBAF004	u	Senyal d'advertència, normalitzada amb pictograma negre sobre fons groc, de forma triangular amb el cantell negre, costat major 41 cm, amb cartell explicatiu rectangular, per ser vista fins 12 m de distància, fixada i amb el desmuntatge inclòs	1 / 2 / 4 / 6 / 9 / 10 / 11 / 13 / 14 / 16

MESURES PREVENTIVES

Codi	Descripció	Riscos
I0000002	Planificar els treballs per a mantenir el màxim de temps possible les proteccions	1
I0000003	Itineraris preestablerts i balissats per al personal	1
I0000004	Revisió i manteniment periòdic de SPC	1
I0000005	Integrar la seguretat al disseny arquitectònic	1
I0000006	Disseny i estudi de les mesures preventives en fase de projecte	1
I0000007	Adoptar les mesures preventives necessàries per al manteniment correcte posterior	1
I0000008	Personal qualificat per a treballs en alçada	1

I0000011	Incorporar al projecte mesures de protecció per al muntatge i manteniment de la instal·lació	1
I0000012	Assegurar les escales de mà	1
I0000013	Ordre i neteja	2 / 6
I0000014	Preparació i manteniment de les superfícies de treball	2 / 6
I0000015	Organització de les zones de pas i emmagatzematge	2 / 6
I0000017	Als plans inclinats, treballar sobre superfícies rugoses i no lliscants	2
I0000025	Planificació d'àrees i llocs de treball	4
I0000026	Planificació de recorreguts i maniobres per a màquines i camions	4
I0000027	Elecció dels mitjans auxiliars de manteniment	4
I0000028	Impedir l'accés de personal dins del radi d'acció de càrregues suspeses	4
I0000029	No balancejar les càrregues suspeses	4
I0000030	Suspènere i aixecar les càrregues dins de l'envolcall o fleixos originals	4
I0000031	Per a la manipulació de materials voluminosos i/o pesats, sol·licitar un procediment de treball específic	4
I0000038	Substituir lo manual per lo mecànic	9 / 10
I0000039	Planificació de compra i programa de manteniment d'eines	9 / 11
I0000040	Formació de l'operari en l'ús i manteniment d'eines	9 / 13
I0000042	Evitar processos de manipulació de materials a obra	9
I0000045	Formació	10 / 11
I0000047	Planificació i procediments per a la càrrega i descàrrega de materials	11
I0000050	No treballar ni estar al radi d'acció de les càrregues suspeses	11
I0000055	Elecció dels equips de manteniment	13
I0000056	Paletització i eines ergonòmiques	13
I0000058	Adaptar la feina a les característiques individuals de la persona que la realitza	13
I0000059	Elecció dels materials alternatius poc pessats i més manegables	13
I0000060	Suspensió de les feines en condicions extremes	14
I0000061	Rotació dels llocs de treball	14
I0000062	Planificar els treballs per a realitzar-los en zones protegides	14
I0000063	En cas de vent, apuntament i fixació de tots els elements inestables	14
I0000064	Suspensió de les feines a cobertes inclinades amb vent superior a 40 km/h	14
I0000067	No treballar al costat de línies elèctriques amb cables nusos	16
I0000068	Elecció i manteniment de les eines elèctriques	16
I0000069	Formació i habilitació específica per a cada eina	16
I0000070	Compliment del REBT pel que fa a equips de protecció	16
I0000071	Revisió de la posta a terra	16
I0000072	Realitzar els treballs sobre superfícies seques	16
I0000073	Disposar de quadres elèctrics secundaris	16
I0000151	Per treballs en alçada utilitzar plataformes elevadores mecàniques o hidràuliques	1 / 13
I0000152	Utilitzar mitjans mecànics (grues, transpalets, plataformes elevadores) per manipular càrregues	11 / 13
I0000154	Verificar nivell lumínic mínim (250 lux) a itineraris i llocs de treball	2 / 6
I0000155	Controlar la temperatura i velocitat del vent als llocs de treball	14
I0000158	Accessoris dielectrics (escala, banqueta, bastida, perxa de terra) si hi ha risc contacte elèctric	16
I0000161	Verificar que les connexions de les màquines es facin amb endolls reglamentaris	16
I0000165	En manipular sistemes elèctrics, connexions, etc, verificar que les línies no estan en tensió	16

G13.G03 INSTAL·LACIONS DE TENSIÓ MITJANA O ALTA - MUNTATGE DE LÍNIES SOTERRADES

EXCAVACIÓ DE RASES, DESCÀRREGA A L'OBRA DE BOBINES, ESTESA DE CABLES, UNIONS, ACABAMENTS I CONNEXIONS

Avaluació de riscos

Id	Risc	P	G	A
1	CAIGUDA DE PERSONES A DIFERENT NIVELL Situació: Caiguda dins de rases o pous	1	2	2
2	CAIGUDA DE PERSONES AL MATEIX NIVELL Situació: Àrea de treball	2	1	2
3	CAIGUDA D'OBJECTES PER DESPLOM, ESFONDRAMENT O ENSORRAMENT Situació: Esllivissades de terres de la rasa	1	3	3
4	CAIGUDA D'OBJECTES PER MANIPULACIÓ O DE MATERIALS TRANSPORTATS Situació: Descàrrega a l'obra de materials	2	2	3
5	CAIGUDA D'OBJECTES DESPRESSOS Situació: Treballs simultanis a diferents nivells	1	2	2
6	TREPITJADES SOBRE OBJECTES Situació: Itineraris a obra Àrea de treball	2	1	2

9	COPS AMB OBJECTES O EINES (TALLS) Situació: Manipulació d'eines i tall de materials	3	2	4
10	PROJECCIÓ DE FRAGMENTES O PARTÍCULES Situació: Manipulació i projecció de materials	3	2	4
11	ATRAPAMENT PER O ENTRE OBJECTES Situació: Descàrrega de materials	2	3	4
12	ATRAPAMENT PER BOLCADA DE MÀQUINES, TRACTORS O VEHICLES Situació: Transport i descàrrega d'elements	1	3	3
13	SOBRESFORÇOS Situació: Manipulació manual i transport d'elements pesants	3	2	4
14	EXPOSICIÓ A CONDICIONS AMBIENTALS EXTREMES Situació: Treballs a l'exterior	1	2	2
15	CONTACTES TÈRMICS Situació: Operació de soldadura	3	2	4
16	EXPOSICIÓ A CONTACTES ELÈCTRICS Situació: Connexió Soldadura	2	3	4
17	INHALACIÓ O INGESTIÓ DE SUBSTÀNCIES NOCIVES Situació: Pols a l'àrea de treball Gasos de soldadura	2	3	4
19	EXPOSICIÓ A RADIACIONS, IONITZANTS O NO I TÈRMiques Situació: Arc elèctric Soldadura	2	3	4
20	EXPLOSIONS Situació: Soldadura oxiacetilènica	2	3	4
21	INCENDIS Situació: Operació de soldadura Existència d'instal·lacions de gas soterrades	2	3	4
23	INUNDACIONS Situació: Existència d'instal·lacions de distribució d'aigua soterrades	1	3	3
25	ATROPELLAMENTS O COPS AMB VEHICLES Situació: Àrea de treball	2	2	3
26	EXPOSICIÓ A SOROLLS Situació: Maquinària d'excavació	1	2	2
27	EXPOSICIÓ A VIBRACIONS Situació: Maquinària d'excavació	2	1	2

P: Probabilitat (1,2,3) / G: Gravetat (1,2,3) / A: Avaluació (1,2,3,4,5)

EQUIPS PROTECCIÓ INDIVIDUAL

Codi	UA	Descripció	Riscos
H141117	u	Casc de seguretat per a ús normal, contra cops, de polietilè amb un pes màxim de 400 g, amb protectors auditius, homologat segons UNE-EN 812 i UNE-EN 352-3	1 / 2 / 3 / 4 / 5 / 10 / 11 / 12 / 21 / 25 / 26
H141511E	u	Casc de seguretat dielèctric per a baixa tensió polietilè, homologat segons UNE-EN 50365	1 / 2 / 3 / 4 / 5 / 10 / 11 / 12 / 16 / 20 / 21 / 25
H1421110	u	Ulleres de seguretat antiimpactes estàndard, amb muntura universal, amb visor transparent i tractament contra l'entelament, homologades segons UNE-EN 167 i UNE-EN 168	10
H142AC60	u	Pantalla facial per a soldadura elèctrica, amb marc abatible de mà i suport de polièster reforçat amb fibra de vidre vulcanitzada d'1,35 mm de gruix, amb visor inactínic semifosc amb protecció DIN 12, homologada segons UNE-EN 175	19
H142BB00	u	Pantalla facial per a protegir contra la projecció de partícules i a l'encebament d'arcs elèctrics, de policarbonat transparent, abatible i per a acoblar al casc amb arnès dielèctric	10 / 19
H1431101	u	Protector auditiu de tap d'escuma, homologat segons UNE-EN 352-2 i UNE-EN 458	26
H1432012	u	Protector auditiu d'auricular, acoblat al cap amb arnès i orelles antisoroll,	26

Codi	UA	Descripció	Riscos
H1446004	u	homologat segons UNE-EN 352-1 i UNE-EN 458 Semimàscara de protecció filtrant contra partícules, homologada segons UNE-EN 149	17
H144D205	u	Filtre contra partícules, identificat amb banda de color blanc, homologat segons UNE-EN 143 i UNE-EN 12083	17
H1459630	u	Parella de guants per a soldador, amb palmell de pell, folre interior de cotó, i màniga llarga de serratge folrada de dril fort, homologats segons UNE-EN 407 i UNE-EN 420	15
H145C002	u	Parella de guants de protecció contra riscos mecànics comuns de construcció nivell 3, homologats segons UNE-EN 388 i UNE-EN 420	9
H145K4B9	u	Parella de guants de material aïllant per a treballs elèctrics, classe 2, logotip color groc, tensió màxima 17000 V, homologats segons UNE-EN 420	16
H1463253	u	Parella de botes dielèctriques resistents a la humitat, de pell rectificada, amb turmellera encoixinada sola antilliscant i antiestàtica, falca amortidora per al taló, llengüeta de manxa, de despreniment ràpid, sense ferramenta metàl·lica, amb puntera reforçada, homologades segons DIN 4843	3 / 4 / 5 / 6 / 14 / 16 / 23
H1465275	u	Parella de botes baixes de seguretat industrial per a treballs de construcció en general, resistents a la humitat, de pell rectificada, amb turmellera encoixinada, amb puntera metàl·lica, sola antilliscant, falca amortidora d'impactes al taló i sense plantilla metàl·lica, homologades segons UNE-EN ISO 20344, UNE-EN ISO 20345, UNE-EN ISO 20346 i UNE-EN ISO 20347	2 / 3 / 4 / 5 / 6 / 9 / 10 / 11 / 12 / 14 / 20 / 25
H1465376	u	Parella de botes baixes de seguretat industrial per a soldador, resistents a la humitat, de pell rectificada adobada al crom, amb turmellera encoixinada, amb llengüeta de manxa de despreniment ràpid, puntera metàl·lica, sola antilliscant, falca amortidora d'impactes al taló i sense plantilla metàl·lica, homologades segons UNE-EN ISO 20344, UNE-EN ISO 20345, UNE-EN ISO 20346 i UNE-EN ISO 20347	3 / 4 / 5 / 6 / 14 / 15
H1474600	u	Cinturó antivibració, ajustable i de teixit transpirable	27
H147N000	u	Faixa de protecció dorslumber	13
H1481442	u	Granota de treball per a muntatges i/o treballs mecànics, de polièster i cotó (65%-35%), color blau vergara, trama 240, amb butxaques interiors, homologada segons UNE-EN 340	1 / 2 / 3 / 4 / 5 / 10 / 11 / 12 / 14 / 15 / 20 / 21 / 23 / 25
H1481654	u	Granota de treball per a soldadors i/o treballadors de tubs, de cotó sanforitzat (100%), color blau vergara, trama 320, amb butxaques interiors dotades de cremalleres metàl·liques, homologada segons UNE-EN 340, UNE-EN 470-1 i UNE-EN 348	15
H1482422	u	Camisa de treball per a muntatges i/o treballs mecànics, soldadors i/o treballadors de tubs, de polièster i cotó (65%-35%), color blavenc amb butxaques interiors, trama 240, homologada segons UNE-EN 340	15
H1485800	u	Armill reflectant amb tires reflectants a la cintura, al pit i a l'esquena, homologada segons UNE-EN 471	25
H1488580	u	Davantall per a soldador, de serratge, homologat segons UNE-EN 340, UNE-EN 470-1 i UNE-EN 348	15
H148B580	u	Parell de maniguets amb protecció per a espatlla, per a soldador, elaborat amb serratge, homologats segons UNE-EN 340, UNE-EN 470-1 i UNE-EN 348	15

MITJANS AUXILIARS D'UTILITAT PREVENTIVA

Codi	UA	Descripció	Riscos
HX11X022	u	Passadís de protecció prefabricat metàl·lic amb sistema de seguretat amb tots els requisits reglamentaris, de llargària 2,5 m, d'amplària 1,1 m, amb paviment de entramat de platines metàl·liques i rampes articulades, baranes metàl·liques reglamentàries	1

SISTEMES DE PROTECCIÓ COL·LECTIVA

Codi	UA	Descripció	Riscos
H1522111	m	Barana de protecció en el perímetre de la coronació d'excavacions, d'alçària 1 m, amb travesser superior, travesser intermedi i muntants de tub metàl·lic de 2,3", sòcol de post de fusta, ancorada al terreny amb daus de formigó i amb el desmuntatge inclòs	1
H152U000	m	Tanca d'advertència o abalisament d'1 m d'alçada amb malla de polietilè taronja, fixada a 1 m del perímetre del sostre amb suports d'acer allotjats amb forats al sostre	25
H152V017	m3	Barrera de seguretat contra esllavissades en coronacions de rases i excavacions amb les terres deixades a la vora i amb el desmuntatge inclòs	3
H153A9F1	u	Topall per a descàrrega de camions en excavacions, de 4 m d'amplada amb tauló de fusta i perfils IPN 100 clavats al terreny i amb el desmuntatge inclòs	4 / 12 / 25
H15B6006	u	Aïllant de cautxú per a conductor de línia elèctrica en tensió, de llargària 3 m	16
HBBAA005	u	Senyal de prohibició, normalitzada amb pictograma negre sobre fons blanc, de forma circular amb cantells i banda transversal descendent d'esquerra a dreta a 45°, en color vermell, diàmetre 29 cm, amb cartell explicatiu rectangular, per ser vista fins 12 m, fixada i amb el desmuntatge inclòs	1 / 2 / 3 / 4 / 5 / 6 / 9 / 10 / 11 / 12 / 13 / 14 / 15 / 16 / 17 / 19 / 20 / 21 / 23 / 25 / 26 / 27

HBBAB115	u	Senyal de obligació, normalitzada amb pictograma blanc sobre fons blau, de forma circular amb cantells en color blanc, diàmetre 29 cm, amb cartell explicatiu rectangular, per ser vista fins 12 m, fixada i amb el desmuntatge inclòs	1 /2 /3 /4 /5 /6 /9 /10 /11 /12 /13 /14 /15 /16 /17 /19 /20 /21 /23 /25 /26 /27
HBBAE001	u	Rètol adhesiu (MIE-RAT.10) de maniobra per a quadre o pupitre de control elèctric, adherit	16
HBBAF004	u	Senyal d'advertència, normalitzada amb pictograma negre sobre fons groc, de forma triangular amb el cantell negre, costat major 41 cm, amb cartell explicatiu rectangular, per ser vista fins 12 m de distància, fixada i amb el desmuntatge inclòs	1 /2 /3 /4 /5 /6 /9 /10 /11 /12 /13 /14 /15 /16 /17 /19 /20 /21 /23 /25 /26 /27
HM31161J	u	Extintor de pols seca, de 6 kg de càrrega, amb pressió incorporada, pintat, amb suport a la paret i amb el desmuntatge inclòs	20 /21

MESURES PREVENTIVES

Codi	Descripció	Riscos
I000002	Planificar els treballs per a mantenir el màxim de temps possible les proteccions	1
I000003	Itineraris preestablerts i balissats per al personal	25
I000004	Revisió i manteniment periòdic de SPC	1
I000012	Assegurar les escales de mà	1
I000013	Ordre i neteja	2 /6
I000015	Organització de les zones de pas i emmagatzematge	2 /6
I000024	Execució de treballs a l'interior de rases per equips	3
I000026	Planificació de recorreguts i maniobres per a màquines i camions	4
I000028	Impedir l'accés de personal dins del radi d'acció de càrregues suspeses	4
I000029	No balancejar les càrregues suspeses	4 /11
I000040	Formació de l'operari en l'ús i manteniment d'eines	9
I000050	No treballar ni estar al radi d'acció de les càrregues suspeses	11
I000051	Adequació dels recorreguts de la maquinària	12
I000060	Suspensió de les feines en condicions extremes	14
I000067	No treballar al costat de línies elèctriques amb cables nusos	16
I000068	Elecció i manteniment de les eines elèctriques	16
I000071	Revisió de la posta a terra	16
I000072	Realitzar els treballs sobre superfícies seques	16
I000073	Disposar de quadres elèctrics secundaris	16
I000079	Realitzar els treballs a l'aire lliure, sempre a sotavent	14
I000091	No soldar sobre contenidors de materials inflamables o explosius (pintures, dissolvents, etc)	20 /21
I000096	No fumar	20 /21
I000099	Establir una zona de protecció de radi 10 m, en treballs de soldadura i tall amb serra radial	10 /20 /21
I000104	Accessos i circulació independents per a personal i maquinària	25
I000105	Anivellar la maquinària per a la realització de l'activitat	25
I000106	El personal no ha de descansar al costat de màquines aturades	25
I000107	Limitació de la velocitat dels vehicles	25
I000108	Eliminar el soroll en origen	26
I000110	Eliminar vibracions en origen	27
I000111	Revisar entibacions en començar jornada treball. Precaució per interrupcions >1día, pluges o gelada	3
I000112	No apilar terres a la vora de la rasa (d=h rasa terrenys sorrenys; d=1/2h altres terrenys)	3
I000117	No sobrepassar el pes màxim de 17 kg. en condicions ideals de manipulació	13
I000119	Comprovar l'estat dels aïllaments	16
I000120	Utilitzar eines de doble aïllament	16
I000121	Comprovar que l'interruptor diferencial no estigui pontejat	16
I000122	Enclavaments als interruptors per evitar posades en tensió inadvertides	16
I000123	Assegurar l'absència de tensió	16
I000124	Obrir amb tall visible totes les fonts de tensió	16
I000125	Comprovar l'estat dels enclavaments elèctrics i mecànics en fase de proves	16
I000126	Posada a terra i en curcircuit de totes les fonts de tensió	16
I000127	Instal·lar l'interruptor principal prop del lloc de soldadura per tallar el corrent en cas necessari	16
I000128	Comprovar l'aïllament dels cables de soldadura	16
I000129	No canviar els electrodes amb les mans desprotegides	15
I000142	Evitar que guspines produïdes pel bufador caiguin sobre ampolles, mànigues o productes combustibles	21
I000143	No realitzar treballs de soldadura en llocs on s'emmagatzemin materials inflamables o combustibles	20 /21
I000146	Mantenir el lloc de treball lliure de materials combustibles	21
I000152	Utilitzar mitjans mecànics (grues, transpalets, plataformes elevadores) per manipular càrregues	13
I000155	Controlar la temperatura i velocitat del vent als llocs de treball	14

I000156	Detecció xarxes instal·lacions encastades o soterrades	16 /20 /21 /23
---------	--	----------------

G14 INSTAL·LACIONS D'ENLLUMENAT G14.G01 INSTAL·LACIONS D'ENLLUMENAT

OPERACIONS DE MUNTATGE, MOVIMENT DE SUPORTS I LLUMINÀRIES, CONNEXIONS DE LÍNIES, CONNEXIÓ A XARXA, PROVES I POSTA EN FUNCIONAMENT D'INSTAL·LACIONS D'ENLLUMENAT

Avaluació de riscos

Id	Risc	P	G	A
1	CAIGUDA DE PERSONES A DIFERENT NIVELL Situació: OPERACIONS D'INSTAL·LACIÓ DE LLUMINÀRIES	2	3	4
2	CAIGUDA DE PERSONES AL MATEIX NIVELL Situació: SUPERFÍCIE DE TREBALL	1	2	2
4	CAIGUDA D'OBJECTES PER MANIPULACIÓ O DE MATERIALS TRANSPORTATS Situació: TRANSPORT, MANIPULACIÓ I COL·LOCACIÓ D'INSTAL·LACIONS	1	2	2
9	COPS AMB OBJECTES O EINES (TALLS) Situació: ÚS D'EINES MANUALS	2	1	2
10	PROJECCIÓ DE FRAGMENTS O PARTÍCULES Situació: PROCESSOS DE COL·LOCACIÓ, ENCAIX D'ELEMENTS	2	1	2
13	SOBREESFORÇOS Situació: CARRETEIG DE MATERIALS PESATS	2	2	3
14	EXPOSICIÓ A CONDICIONS AMBIENTALS EXTREMES Situació: TREBALLS A L'EXTERIOR	2	2	3
16	EXPOSICIÓ A CONTACTES ELÈCTRICS Situació: CONTACTES DIRECTES I INDIRECTES PROVES D'INSTAL·LACIONS	2	3	4
25	ATROPELLAMENTS O COPS AMB VEHICLES Situació: VEHICLES PROPIS I ALIENS A L'OBRA	2	2	3

P: Probabilitat (1,2,3) / G: Gravetat (1,2,3) / A: Avaluació (1,2,3,4,5)

EQUIPS PROTECCIÓ INDIVIDUAL

Codi	UA	Descripció	Riscos
H1411111	u	Casc de seguretat per a ús normal, contra cops, de polietilè amb un pes màxim de 400 g, homologat segons UNE-EN 812	1 /2 /4 /9 /10 /14 /16 /25
H1421110	u	Ulleres de seguretat antiimpactes estàndard, amb muntura universal, amb visor transparent i tractament contra l'entelament, homologades segons UNE-EN 167 i UNE-EN 168	10 /14
H142BA00	u	Pantalla facial per a protegir contra la projecció de partícules i a l'encebament d'arcs elèctrics, de policarbonat transparent, per a acoblar al casc amb arnès dielèctric	10
H1431101	u	Protector auditiu de tap d'escuma, homologat segons UNE-EN 352-2 i UNE-EN 458	14
H1459630	u	Parella de guants per a soldador, amb palmell de pell, folre interior de cotó, i màniga llarga de serratge folrada de dril fort, homologats segons UNE-EN 407 i UNE-EN 420	10
H145C002	u	Parella de guants de protecció contra riscos mecànics comuns de construcció nivell 3, homologats segons UNE-EN 388 i UNE-EN 420	1 /2 /4 /9 /10 /14 /25
H145K153	u	Parella de guants de material aïllant per a treballs elèctrics, classe 00, logotip color beix, tensió màxima 500 V, homologats segons UNE-EN 420	16
H1463253	u	Parella de botes dielèctriques resistents a la humitat, de pell rectificada, amb turmellera encoixinada sola antilliscant i antiestàtica, falca amortidora per al taló, llengüeta de manxa, de despeniment ràpid, sense ferrament metàl·lica, amb puntera reforçada, homologades segons DIN 4843	16
H1465275	u	Parella de botes baixes de seguretat industrial per a treballs de construcció en general, resistents a la humitat, de pell rectificada, amb turmellera encoixinada, amb puntera metàl·lica, sola antilliscant, falca amortidora d'impactes al taló i sense plantilla metàl·lica, homologades segons UNE-EN ISO 20344, UNE-EN ISO 20345, UNE-EN ISO 20346 i UNE-EN ISO 20347	1 /2 /4 /9 /10 /14 /25
H147D405	u	Sistema anticaiguda compost per un arnès anticaiguda amb tirants, bandes secundàries, bandes subglúties, bandes de cuixa, recolzament dorsal per a subjecció, elements d'ajust, element dorsal d'enganxament d'arnès anticaiguda i sivella, incorporat a un subsistema anticaiguda de tipus lliscant sobre línia d'ancoratge flexible de llargaria 10 m, homologat segons UNE-EN 361, UNE-EN 362, UNE-EN 364, UNE-EN 365 i UNE-EN 353-2	1
H147K602	u	Sistema de subjecció en posició de treball i prevenció de pèrdua d'equilibri, compost d'una banda de cintura, sivella, recolzament dorsal, elements d'enganxament, connector, element d'amarrament del sistema d'ajust de longitud, homologat segons UNE-EN 358, UNE-EN 362, UNE-EN 354 i UNE-EN 364	1
H147N000	u	Faixa de protecció dorsolumbar	13
H1482422	u	Camisa de treball per a muntatges i/o treballs mecànics, soldadors i/o treballadors de tubs, de polièster i cotó (65%-35%), color blavenc amb butxaques interiors, trama 240, homologada segons UNE-EN 340	1 /2 /4 /9 /10 /14 /16 /25
H1483443	u	Pantalons de treball per a muntatges i/o treballs mecànics, de polièster i cotó (65%-	1 /2 /4 /9 /10 /14

		35%), color blau vergara, trama 240, amb butxaques interiors, homologats segons UNE-EN 340	/16 /25
H1485800	u	Armilla reflectant amb tires reflectants a la cintura, al pit i a l'esquena, homologada segons UNE-EN 471	4
H1486241	u	Casaca tipus enginyer, de polièster embuatada amb material aïllant, butxaques exteriors	14
H1487460	u	Impermeable amb jaqueta, caputxa i pantalons, per a obres públiques, de PVC soldat de 0,4 mm de gruix, de color viu, homologat segons UNE-EN 340	14

SISTEMES DE PROTECCIÓ COL·LECTIVA

Codi	UA	Descripció	Riscos
H1512013	m2	Protecció col·lectiva vertical dels laterals dels forats de les escales en tota l'alçada amb xarxa-teló normalitzada (UNE-EN 1263-1) de poliamida no regenerada, de tenacitat alta nuada amb corda perimetral de poliamida, ancoratge de fleix perforat i clau d'impacte d'acer i corda de cosit de 6 mm de diàmetre i amb el desmuntatge inclòs	1
H151A1K1	m2	Protecció col·lectiva horitzontal d'obertures amb xarxa per a proteccions superficials contra caigudes, de fil trenat de poliamida no regenerada, de tenacitat alta, de 4 mm de diàmetre, 80x80 mm de pas de malla, corda perimetral de poliamida de 12 mm de diàmetre nuada a la xarxa, fixada amb fleix i tacs d'expansió i amb el desmuntatge inclòs	1
H151AJ01	m2	Protecció horitzontal d'obertures d'1 m de diàmetre com a màxim, en sostres, amb fusta i amb el desmuntatge inclòs	1
H1521431	m	Barana de protecció per a escales, d'alçària 1 m, amb travesser de tauló de fusta fixada amb suports de muntant metàl·lic amb mordassa per al sostre i amb el desmuntatge inclòs	1
H152J105	m	Cable fiador per al cinturó de seguretat, fixat en ancoratges de servei i amb el desmuntatge inclòs	1
H152M671	m	Barana de protecció prefabricada per a forats d'ascensor, d'alçària 1 m, fixada amb cargols d'ataconat als brancals de fàbrica i amb el desmuntatge inclòs	1
H152N681	m	Barana de protecció sobre sostre o llosa, d'alçària 1 m, enjovada en cercol perimetral de formigó cada 2,5 m i amb el desmuntatge inclòs	1
H15B0007	u	Pantalla aïllant per a treballs en zones d'influència de línies elèctriques en tensió	16
H15B6006	u	Aïllant de cautxú per a conductor de línia elèctrica en tensió, de llargària 3 m	16
HBBA005	u	Senyal de prohibició, normalitzada amb pictograma negre sobre fons blanc, de forma circular amb cantells i banda transversal descendent d'esquerra a dreta a 45°, en color vermell, diàmetre 29 cm, amb cartell explicatiu rectangular, per ser vista fins 12 m, fixada i amb el desmuntatge inclòs	1 /2 /4 /9 /10 /13 /14 /16 /25
HBBA115	u	Senyal de obligació, normalitzada amb pictograma blanc sobre fons blau, de forma circular amb cantells i banda transversal descendent d'esquerra a dreta a 45°, en color vermell, diàmetre 29 cm, amb cartell explicatiu rectangular, per ser vista fins 12 m, fixada i amb el desmuntatge inclòs	1 /2 /4 /9 /10 /13 /14 /16 /25
HBBAF004	u	Senyal d'advertència, normalitzada amb pictograma negre sobre fons groc, de forma triangular amb el cantell negre, costat major 41 cm, amb cartell explicatiu rectangular, per ser vista fins 12 m de distància, fixada i amb el desmuntatge inclòs	1 /2 /4 /9 /10 /13 /14 /16 /25
HBBJ0002	u	Semàfor de policarbonat, amb sistema òptic de diàmetre 210 mm amb una cara i un focus, òptica normal i lent de color ambre normal de vehicles 11/200, instal·lat i amb el desmuntatge inclòs	25

MESURES PREVENTIVES

Codi	Descripció	Riscos
I0000004	Revisió i manteniment periòdic de SPC	1 /25
I0000005	Integrar la seguretat al disseny arquitectònic	1
I0000011	Incorporar al projecte mesures de protecció per al muntatge i manteniment de la instal·lació	1
I0000013	Ordre i neteja	2
I0000014	Preparació i manteniment de les superfícies de treball	2
I0000015	Organització de les zones de pas i emmagatzematge	2
I0000025	Planificació d'àrees i llocs de treball	4
I0000026	Planificació de recorreguts i maniobres per a màquines i camions	4 /25
I0000027	Elecció dels mitjans auxiliars de manteniment	4
I0000028	Impedir l'accés de personal dins del radi d'acció de càrregues suspeses	4
I0000029	No balancejar les càrregues suspeses	4
I0000038	Substituir lo manual per lo mecànic	9 /10
I0000039	Planificació de compra i programa de manteniment d'eines	9
I0000040	Formació de l'operari en l'ús i manteniment d'eines	9
I0000045	Formació	10 /13
I0000055	Elecció dels equips de manteniment	13
I0000056	Paletització i eines ergonòmiques	13
I0000059	Elecció dels materials alternatius poc pessats i més manegables	13
I0000060	Suspensió de les feines en condicions extremes	14
I0000061	Rotació dels llocs de treball	14

I0000062	Planificar els treballs per a realitzar-los en zones protegides	14
I0000063	En cas de vent, apuntalament i fixació de tots els elements inestables	14
I0000064	Suspensió de les feines a cobertes inclinades amb vent superior a 40 km/h	14
I0000067	No treballar al costat de línies elèctriques amb cables nusos	16
I0000068	Elecció i manteniment de les eines elèctriques	16
I0000069	Formació i habilitació específica per a cada eina	16
I0000070	Compliment del REBT pel que fa a equips de protecció	16
I0000071	Revisió de la posta a terra	16
I0000072	Realitzar els treballs sobre superfícies seques	16
I0000073	Disposar de quadres elèctrics secundaris	16
I0000103	Planificació de les àrees de treball	25
I0000104	Accessos i circulació independents per a personal i maquinària	25
I0000105	Anivellar la maquinària per a la realització de l'activitat	25
I0000106	El personal no ha de descansar al costat de màquines aturades	25
I0000107	Limitació de la velocitat dels vehicles	25
I0000151	Per treballs en alçada utilitzar plataformes elevadores mecàniques o hidràuliques	1 /4
I0000152	Utilitzar mitjans mecànics (grues, transpalets, plataformes elevadores) per manipular càrregues	4 /13
I0000154	Verificar nivell lumínic mínim (250 lux) a itineraris i llocs de treball	2 /25
I0000155	Controlar la temperatura i velocitat del vent als llocs de treball	14
I0000158	Accessoris dielectrics (escala, banqueta, bastida, perxa de terra) si hi ha risc contacte elèctric	16
I0000161	Verificar que les connexions de les màquines es facin amb endolls reglamentaris	16
I0000165	En manipular sistemes elèctrics, connexions, etc, verificar que les línies no estan en tensió	16

G15 INSTAL·LACIONS DE GAS COMBUSTIBLE I ALTRES GASOS I FLUIDS G15.G01 INSTAL·LACIONS DE GAS COMBUSTIBLE I ALTRES GASOS I FLUIDS

OPERACIONS DE MUNTATGE, MOVIMENT D'EQUIPS, CONNEXIONS DE CANONADES, CONNEXIÓ ELÈCTRICA, PROVES DE PRESSIÓ I POSTA EN FUNCIONAMENT D'INSTAL·LACIONS DE GAS COMBUSTIBLE I ALTRES GASOS I FLUIDS

Avaluació de riscos

Id	Risc	P	G	A
1	CAIGUDA DE PERSONES A DIFERENT NIVELL Situació: TREBALLS EN ALÇADA PER AL MUNTATGE D'EQUIPS (DIPÒSITS, VÀLVULES, ETC.)	2	3	4
2	CAIGUDA DE PERSONES AL MATEIX NIVELL Situació: ITINERARIS A OBRA	1	2	2
4	CAIGUDA D'OBJECTES PER MANIPULACIÓ O DE MATERIALS TRANSPORTATS Situació: EN MANIPULACIÓ D'EINES I EQUIPS EN MANTENIMENT DE MATERIAL	1	3	3
6	TREPITJADES SOBRE OBJECTES Situació: EN ITINERARIS A OBRA	2	1	2
9	COPS AMB OBJECTES O EINES (TALLS) Situació: AMB EQUIPS, EINES EN PROCÉS DE DESEMBALATGE D'EQUIPS	3	1	3
10	PROJECCIÓ DE FRAGMENTS O PARTÍCULES Situació: PER ÚS DE RADIAL EN PROVES DE CÀRREGA FIXACIÓ DE SUPORTS SOLDADURA ELÈCTRICA	3	2	4
11	ATRAPAMENT PER O ENTRE OBJECTES Situació: EN LA COL·LOCACIÓ D'ELEMENTS PESANTS (DIPÒSITS)	2	2	3
12	ATRAPAMENT PER BOLCADA DE MÀQUINES, TRACTORS O VEHICLES Situació: EN LA COL·LOCACIÓ D'ELEMENTS PESANTS (DIPÒSITS)	1	3	3
13	SOBREESFORÇOS Situació: MANIPULACIÓ MANUAL	2	2	3
14	EXPOSICIÓ A CONDICIONS AMBIENTALS EXTREMES Situació: TREBALLS A L'EXTERIOR I LLOCS TANCATS	2	2	3
15	CONTACTES TÈRMICS Situació: SOLDADURES PER FLUIDS CALENTS	2	2	3
16	EXPOSICIÓ A CONTACTES ELÈCTRICS Situació: CONTACTES DIRECTES I INDIRECTES	1	3	3
17	INHALACIÓ O INGESTIÓ DE SUBSTÀNCIES NOCIVES Situació: GASOS SOLDADURA ELÈCTRICA FUITES DE GAS GASOS DE COMBUSTIÓ EN LLOCS TANCATS ÚS DE RADIAL	2	3	4
18	CONTACTES AMB SUBSTÀNCIES NOCIVES (CAUSTIQUES, CORROSIVES, IRRITANTS O AL·LÈRGENIQUES) Situació: COLES	1	2	2

LIQUATS DEL PETROLI			
20	EXPLOSIONS		1 3 3
	Situació:	OXIACETILÈ PROVES DE CÀRREGA RECIPIENTS A PRESSIÓ	
21	INCENDIS		1 3 3
	Situació:	PER ESPURNES EN PROCÉS DE PURGATGE PER FUITES DE COMBUSTIBLE PER TREBALLS DE SOLDADURA	

P: Probabilitat (1,2,3) / G: Gravetat (1,2,3) / A: Avaluació (1,2,3,4,5)

EQUIPS PROTECCIÓ INDIVIDUAL

Codi	UA	Descripció	Riscos
H1411111	u	Casc de seguretat per a ús normal, contra cops, de polietilè amb un pes màxim de 400 g, homologat segons UNE-EN 812	1 /2 /4 /6 /9 /10 /11 /12 /14 /15 /16 /18 /20 /21
H1421110	u	Ulleres de seguretat antiimpactes estàndard, amb muntura universal, amb visor transparent i tractament contra l'entelament, homologades segons UNE-EN 167 i UNE-EN 168	10 /14 /18
H142AC60	u	Pantalla facial per a soldadura elèctrica, amb marc abatible de mà i suport de polièster reforçat amb fibra de vidre vulcanitzada d'1,35 mm de gruix, amb visor inactínic semifosc amb protecció DIN 12, homologada segons UNE-EN 175	10
H1431101	u	Protector auditiu de tap d'escuma, homologat segons UNE-EN 352-2 i UNE-EN 458	14
H1445003	u	Mascareta de protecció respiratòria, homologada segons UNE-EN 140	17
H1459630	u	Parella de guants per a soldador, amb palmell de pell, folre interior de cotó, i màniga llarga de serratge folrada de dril fort, homologats segons UNE-EN 407 i UNE-EN 420	10 /15
H145C002	u	Parella de guants de protecció contra riscos mecànics comuns de construcció nivell 3, homologats segons UNE-EN 388 i UNE-EN 420	1 /2 /4 /6 /9 /10 /11 /12 /14 /20 /21
H145E003	u	Parella de guants contra agents químics i microorganismes, homologats segons UNE-EN 374-1, -2, -3 i UNE-EN 420	18
H145K153	u	Parella de guants de material aïllant per a treballs elèctrics, classe 00, logotip color beix, tensió màxima 500 V, homologats segons UNE-EN 420	16
H1463253	u	Parella de botes dielèctriques resistents a la humitat, de pell rectificada, amb turmellera encoixinada sola antilliscant i antiestàtica, falca amortidora per al taló, llengüeta de manxa, de despreniment ràpid, sense ferramenta metàl·lica, amb puntera reforçada, homologades segons DIN 4843	16
H1465275	u	Parella de botes baixes de seguretat industrial per a treballs de construcció en general, resistents a la humitat, de pell rectificada, amb turmellera encoixinada, amb puntera metàl·lica, sola antilliscant, falca amortidora d'impactes al taló i sense plantilla metàl·lica, homologades segons UNE-EN ISO 20344, UNE-EN ISO 20345, UNE-EN ISO 20346 i UNE-EN ISO 20347	1 /2 /4 /6 /9 /10 /11 /14 /15 /18 /20 /21
H147D405	u	Sistema anticaiguda compost per un arnès anticaiguda amb tirants, bandes secundàries, bandes subglúties, bandes de cuixa, recolzament dorsal per a subjecció, elements d'ajust, element dorsal d'enganxament d'arnès anticaiguda i sivella, incorporat a un subsistema anticaiguda de tipus lliscant sobre línia d'ancoratge flexible de llargària 10 m, homologat segons UNE-EN 361, UNE-EN 362, UNE-EN 364, UNE-EN 365 i UNE-EN 353-2	1
H147K602	u	Sistema de subjecció en posició de treball i prevenció de pèrdua d'equilibri, compost d'una banda de cintura, sivella, recolzament dorsal, elements d'enganxament, connector, element d'amarrament del sistema d'ajust de longitud, homologat segons UNE-EN 358, UNE-EN 362, UNE-EN 354 i UNE-EN 364	1
H147N000	u	Faixa de protecció dorslumar	13
H1481442	u	Granota de treball per a muntatges i/o treballs mecànics, de polièster i cotó (65%-35%), color blau vergara, trama 240, amb butxaques interiors, homologada segons UNE-EN 340	1 /2 /4 /6 /9 /11 /14 /15 /18 /20 /21
H1481654	u	Granota de treball per a soldadors i/o treballadors de tubs, de cotó sanforitzat (100%), color blau vergara, trama 320, amb butxaques interiors dotades de cremalleres metàl·liques, homologada segons UNE-EN 340, UNE-EN 470-1 i UNE-EN 348	10
H1482422	u	Camisa de treball per a muntatges i/o treballs mecànics, soldadors i/o treballadors de tubs, de polièster i cotó (65%-35%), color blavenc amb butxaques interiors, trama 240, homologada segons UNE-EN 340	14
H1485800	u	Armill reflectant amb tires reflectants a la cintura, al pit i a l'esquena, homologada segons UNE-EN 471	4 /11 /12
H1486241	u	Casaca tipus enginyer, de polièster embuatada amb material aïllant, butxaques exteriors	14
H1487460	u	Impermeable amb jaqueta, caputxa i pantalons, per a obres públiques, de PVC soldat de 0,4 mm de gruix, de color viu, homologat segons UNE-EN 340	14
H1488580	u	Davantall per a soldador, de serratge, homologat segons UNE-EN 340, UNE-EN 470-1 i UNE-EN 348	10

MITJANS AUXILIARS D'UTILITAT PREVENTIVA

Codi	UA	Descripció	Riscos
HX11X003	u	Bastida modular amb estructura tubular i sistema de seguretat amb tots els requisits reglamentaris en previsió de caigudes per a la realització d'estructures, tancaments, cobertes, i altres treballs en alçada	1
HX11X004	u	Barana definitiva, prevista en projecte, per a protecció de caigudes a diferent nivell	1
HX11X019	m	Marquesina de protecció en voladiu en bastida tubular amb sistema de seguretat amb tots els requisits reglamentaris, normalitzada i incorporada UNE-EN 12810-1 (HD-1000)	4
HX11X021	u	Passadís de protecció prefabricat metàl·lic amb sistema de seguretat amb tots els requisits reglamentaris, de llargària 2,5 m, d'amplària 1,1 m, amb paviment de entramat de platines metàl·liques i rampes articulades, baranes metàl·liques reglamentàries, muntants de 2 m d'alçada, sostre de xapa d'acer de 3 mm de gruix	4

SISTEMES DE PROTECCIÓ COL·LECTIVA

Codi	UA	Descripció	Riscos
H1512010	m2	Protecció de projecció de partícules incandescentes amb manta ignífuga, xarxa de seguretat normalitzada (UNE-EN 1263-1) poliamida no regenerada, de tenacitat alta, nuada amb corda perimetral de poliamida i corda de cosit de 12 mm de diàmetre i amb el desmuntatge inclòs	10 /15 /21
H1512013	m2	Protecció col·lectiva vertical dels laterals dels forats de les escales en tota l'alçada amb xarxa-teló normalitzada (UNE-EN 1263-1) de poliamida no regenerada, de tenacitat alta nuada amb corda perimetral de poliamida, ancoratge de fleix perforat i clau d'impacte d'acer i corda de cosit de 6 mm de diàmetre i amb el desmuntatge inclòs	1
H151A1K1	m2	Protecció col·lectiva horitzontal d'obertures amb xarxa per a proteccions superficials contra caigudes, de fil trenat de poliamida no regenerada, de tenacitat alta, de 4 mm de diàmetre, 80x80 mm de pas de malla, corda perimetral de poliamida de 12 mm de diàmetre nuada a la xarxa, fixada amb fleix i tacs d'expansió i amb el desmuntatge inclòs	1
H151AJ01	m2	Protecció horitzontal d'obertures d'1 m de diàmetre com a màxim, en sostres, amb fusta i amb el desmuntatge inclòs	1
H1521431	m	Barana de protecció per a escales, d'alçada 1 m, amb travesser de tauló de fusta fixada amb suports de muntant metàl·lic amb mordassa per al sostre i amb el desmuntatge inclòs	1
H152J105	m	Cable fiador per al cinturó de seguretat, fixat en ancoratges de servei i amb el desmuntatge inclòs	1
H152M671	m	Barana de protecció prefabricada per a forats d'ascensor, d'alçada 1 m, fixada amb cargols d'ataconat als brancals de fàbrica i amb el desmuntatge inclòs	1
H152N681	m	Barana de protecció sobre sostre o llosa, d'alçada 1 m, enjovada en cercol perimetral de formigó cada 2,5 m i amb el desmuntatge inclòs	1
H152U000	m	Tanca d'advertència o abalisament d'1 m d'alçada amb malla de polietilè taronja, fixada a 1 m del perímetre del sostre amb suports d'acer allotjats amb forats al sostre	18
H153A9F1	u	Topall per a descàrrega de camions en excavacions, de 4 m d'amplada amb tauló de fusta i perfils IPN 100 clavats al terreny i amb el desmuntatge inclòs	12
H15A2017	u	Extractor localitzat de gasos contaminants en treballs de soldadura amb velocitat de captura de 0,5 a 1 m/s, col·locat	17
H15B0007	u	Pantalla aïllant per a treballs en zones d'influència de línies elèctriques en tensió	16
H15B6006	u	Aïllant de cautxú per a conductor de línia elèctrica en tensió, de llargària 3 m	16
HBAA005	u	Senyal de prohibició, normalitzada amb pictograma negre sobre fons blanc, de forma circular amb cantells i banda transversal descendent d'esquerra a dreta a 45°, en color vermell, diàmetre 29 cm, amb cartell explicatiu rectangular, per ser vista fins 12 m, fixada i amb el desmuntatge inclòs	1 /2 /4 /6 /9 /10 /11 /12 /13 /14 /15 /16 /17 /18 /20 /21
HBAA007	u	Senyal de prohibició, normalitzada amb pictograma negre sobre fons blanc, de forma circular amb cantells i banda transversal descendent d'esquerra a dreta a 45°, en color vermell, diàmetre 10 cm, amb cartell explicatiu rectangular, per ser vista fins 3 m, fixada i amb el desmuntatge inclòs	1
HBBAB115	u	Senyal de obligació, normalitzada amb pictograma blanc sobre fons blau, de forma circular amb cantells en color blanc, diàmetre 29 cm, amb cartell explicatiu rectangular, per ser vista fins 12 m, fixada i amb el desmuntatge inclòs	1 /2 /4 /6 /9 /10 /11 /12 /13 /14 /15 /16 /17 /18 /20 /21
HBBAC005	u	Senyal indicativa de la ubicació d'equips d'extinció d'incendis, normalitzada amb pictograma blanc sobre fons vermell, de forma rectangular o quadrada, costat major 29 cm, per ser vista fins 12 m de distància, fixada i amb el desmuntatge inclòs	20 /21
HBBAE001	u	Rètol adhesiu (MIE-RAT.10) de maniobra per a quadre o pupitre de control elèctric, adherit	16
HBBAF004	u	Senyal d'advertència, normalitzada amb pictograma negre sobre fons groc, de forma triangular amb el cantell negre, costat major 41 cm, amb cartell explicatiu rectangular, per ser vista fins 12 m de distància, fixada i amb el desmuntatge inclòs	1 /2 /4 /6 /9 /10 /11 /12 /13 /14 /15 /16 /17 /18 /20 /21
HM31161J	u	Extintor de pols seca, de 6 kg de càrrega, amb pressió incorporada, pintat, amb	10 /20 /21

suport a la paret i amb el desmuntatge inclòs

MESURES PREVENTIVES

Codi	Descripció	Riscos
I0000003	Itineraris preestablerts i balissats per al personal	1
I0000004	Revisió i manteniment periòdic de SPC	1
I0000006	Disseny i estudi de les mesures preventives en fase de projecte	1
I0000007	Adoptar les mesures preventives necessàries per al manteniment correcte posterior	1
I0000012	Assegurar les escales de mà	1
I0000013	Ordre i neteja	2 /6 /17
I0000014	Preparació i manteniment de les superfícies de treball	2 /6
I0000015	Organització de les zones de pas i emmagatzematge	2 /6
I0000020	No realitzar treballs a la mateixa vertical	4
I0000025	Planificació d'àrees i llocs de treball	4
I0000026	Planificació de recorreguts i maniobres per a màquines i camions	4
I0000027	Elecció dels mitjans auxiliars de manteniment	4
I0000028	Impedir l'accés de personal dins del radi d'acció de càrregues suspeses	4
I0000029	No balancejar les càrregues suspeses	4
I0000030	Suspendre i aixecar les càrregues dins de l'envolcall o fleixos originals	4 /11
I0000031	Per a la manipulació de materials voluminosos i/o pesats, sol·licitar un procediment de treball específic	4
I0000033	Solicitar habilitació professional del personal encarregat del manteniment de l'obra	4
I0000038	Substituir lo manual per lo mecànic	9
I0000039	Planificació de compra i programa de manteniment d'eines	9 /11
I0000040	Formació de l'operari en l'ús i manteniment d'eines	9
I0000042	Evitar processos de manipulació de materials a obra	9
I0000044	Evitar processos de tallat de materials a l'obra	10
I0000045	Formació	10 /12 /13 /18 /21
I0000046	Evitar processos d'ajust en obra	10
I0000047	Planificació i procediments per a la càrrega i descàrrega de materials	11
I0000050	No treballar ni estar al radi d'acció de les càrregues suspeses	11
I0000051	Adequació dels recorreguts de la maquinària	12
I0000053	Procediment d'utilització de la maquinària	12
I0000054	Ús de recolzaments hidràulics	12
I0000055	Elecció dels equips de manteniment	13
I0000056	Paletització i eines ergonòmiques	13
I0000058	Adaptar la feina a les característiques individuals de la persona que la realitza	13
I0000059	Elecció dels materials alternatius poc pessats i més manegables	13
I0000060	Suspensió de les feines en condicions extremes	14
I0000061	Rotació dels llocs de treball	14 /17
I0000062	Planificar els treballs per a realitzar-los en zones protegides	14
I0000065	Evitar procés de soldadura a l'obra	15
I0000067	No treballar al costat de línies elèctriques amb cables nusos	16
I0000068	Elecció i manteniment de les eines elèctriques	16
I0000069	Formació i habilitació específica per a cada eina	16
I0000070	Compliment del REBT pel que fa a equips de protecció	16
I0000071	Revisió de la posta a terra	16
I0000072	Realitzar els treballs sobre superfícies seques	16
I0000073	Disposar de quadres elèctrics secundaris	16
I0000078	Evitar processos de divisió de material en sec	17
I0000079	Realitzar els treballs a l'aire lliure, sempre a sotavent	17
I0000080	Elecció dels materials al disseny del projecte	17
I0000082	Aïllament del procés	17
I0000083	Dispositius d'alarma	17
I0000085	Ventilació de les zones de treball	17
I0000086	Substituir els materials amb substàncies nocives	17 /18
I0000091	No soldar sobre contenidors de materials inflamables o explosius (pintures, dissolvents, etc)	20
I0000092	Utilitzar aigua sabonosa per a detectar fuites de gas	20
I0000093	Evitar unions de mangueres amb filferros	20
I0000094	Revisió periòdica dels equips de treball	20
I0000095	Impedir el contacte de l'acetilè amb el coure	20
I0000096	No fumar	20
I0000099	Establir una zona de protecció de radi 10 m, en treballs de soldadura i tall amb serra radial	20 /21
I0000151	Per treballs en alçada utilitzar plataformes elevadores mecàniques o hidràuliques	1
I0000152	Utilitzar mitjans mecànics (grues, transpalets, plataformes elevadores) per manipular càrregues	4 /11 /13
I0000154	Verificar nivell lumínic mínim (250 lux) a itineraris i llocs de treball	2 /6 /9
I0000155	Controlar la temperatura i velocitat del vent als llocs de treball	14

I0000158	Accessoris dielectrics (escala, banqueta, bastida, perxa de terra) si hi ha risc contacte elèctric	16
I0000159	Per manipular càrregues llargues amb grua, utilitzar biga de repartiment	4
I0000160	Traslladar materials amb la grua dins d'una caixa o sarcòfeg	4
I0000161	Verificar que les connexions de les màquines es facin amb endolls reglamentaris	16
I0000165	En manipular sistemes elèctrics, connexions, etc, verificar que les línies no estan en tensió	16 /21

G16 INSTAL·LACIONS CONTRA INCENDIS I DE SEGURETAT**G16.G01 APARELLS****INSTAL·LACIÓ D'APARELLS I SISTEMES DE PROTECCIÓ CONTRA INCENDIS I DE SEGURETAT PATRIMONIAL****Avaluació de riscos**

Id	Risc	P	G	A
1	CAIGUDA DE PERSONES A DIFERENT NIVELL Situació: ITINERARIS A OBRA TREBALLS EN ALÇADA	1	3	3
2	CAIGUDA DE PERSONES AL MATEIX NIVELL Situació: ITINERARIS A OBRA ÀREA DE TREBALL	1	2	2
4	CAIGUDA D'OBJECTES PER MANIPULACIÓ O DE MATERIALS TRANSPORTATS Situació: MANIPULACIÓ D'APLECS	1	3	3
6	TREPITJADES SOBRE OBJECTES Situació: ITINERARIS A OBRA ÀREA DE TREBALL	1	1	1
9	COPS AMB OBJECTES O EINES (TALLS) Situació: EINES	1	1	1
10	PROJECCIÓ DE FRAGMENTS O PARTÍCULES Situació: AL PERFORAR, FORADAR, FIXAR, BASES I APARELLS	1	1	1
13	SOBRESFORÇOS Situació: MANIPULACIÓ MANUAL	1	2	2
14	EXPOSICIÓ A CONDICIONS AMBIENTALS EXTREMES Situació: TREBALLS A L'EXTERIOR	1	1	1
16	EXPOSICIÓ A CONTACTES ELÈCTRICS Situació: CONTACTES DIRECTES I INDIRECTES	1	2	2

P: Probabilitat (1,2,3) / G: Gravetat (1,2,3) / A: Avaluació (1,2,3,4,5)**EQUIPS PROTECCIÓ INDIVIDUAL**

Codi	UA	Descripció	Riscos
H1411111	u	Casc de seguretat per a ús normal, contra cops, de polietilè amb un pes màxim de 400 g, homologat segons UNE-EN 812	1 /2 /4 /6 /9 /10 /14 /16
H1421110	u	Ulleres de seguretat antiimpactes estàndard, amb muntura universal, amb visor transparent i tractament contra l'entelament, homologades segons UNE-EN 167 i UNE-EN 168	16
H145C002	u	Parella de guants de protecció contra riscos mecànics comuns de construcció nivell 3, homologats segons UNE-EN 388 i UNE-EN 420	1 /2 /4 /6 /9 /10 /14
H145K153	u	Parella de guants de material aïllant per a treballs elèctrics, classe 00, logotip color beix, tensió màxima 500 V, homologats segons UNE-EN 420	16
H1463253	u	Parella de botes dielèctriques resistents a la humitat, de pell rectificada, amb turmellera encoixinada sola antilliscant i antiestàtica, falca amortidora per al taló, llengüeta de manxa, de despreniment ràpid, sense ferramenta metàl·lica, amb puntera reforçada, homologades segons DIN 4843	16
H1465275	u	Parella de botes baixes de seguretat industrial per a treballs de construcció en general, resistents a la humitat, de pell rectificada, amb turmellera encoixinada, amb puntera metàl·lica, sola antilliscant, falca amortidora d'impactes al taló i sense plantilla metàl·lica, homologades segons UNE-EN ISO 20344, UNE-EN ISO 20345, UNE-EN ISO 20346 i UNE-EN ISO 20347	1 /2 /4 /6 /9 /10 /14
H147D405	u	Sistema anticaiguda compost per un arnès anticaiguda amb tirants, bandes secundàries, bandes subglúties, bandes de cuixa, recolzament dorsal per a subjecció, elements d'ajust, element dorsal d'enganxament d'arnès anticaiguda i sivella, incorporat a un subsistema anticaiguda de tipus lliscant sobre línia d'ancoratge flexible de llargaria 10 m, homologat segons UNE-EN 361, UNE-EN 362, UNE-EN 364, UNE-EN 365 i UNE-EN 353-2	1
H147L015	u	Aparell d'ancoratge per a equip de protecció individual contra caiguda d'alçada, homologat segons UNE-EN 795, amb fixació amb tac mecànic	1
H147N000	u	Faixa de protecció dorslumbària	13
H1481442	u	Granota de treball per a muntatges i/o treballs mecànics, de polièster i cotó (65%-35%), color blau vergara, trama 240, amb butxaques interiors, homologada segons UNE-EN 340	1 /2 /4 /6 /9 /10 /14 /16
H1485800	u	Armill reflectant amb tires reflectants a la cintura, al pit i a l'esquena, homologada segons UNE-EN 471	4 /14
H1487460	u	Impermeable amb jaqueta, caputxa i pantalons, per a obres públiques, de PVC	14

		soldat de 0,4 mm de gruix, de color viu, homologat segons UNE-EN 340	
H1489890	u	Jaqueta de treball per a muntatges i/o treballs mecànics, de polièster i cotó (65%-35%), color blau vergara, trama 240, amb butxaques, homologada segons UNE-EN 340	14

MITJANS AUXILIARS D'UTILITAT PREVENTIVA

Codi	UA	Descripció	Riscos
HX11X004	u	Barana definitiva, prevista en projecte, per a protecció de caigudes a diferent nivell	1
HX11X005	u	Escala modular d'estructura porticada, per accedir a cotes de diferent nivell, superiors a 7 m amb sistema de seguretat integrat	1

SISTEMES DE PROTECCIÓ COL·LECTIVA

Codi	UA	Descripció	Riscos
H15118D1	m2	Protecció amb vela de lona de polietilè per a proteccions superficials contra caigudes, amb malla de reforç i traus perimetrals, corda de subjecció, de diàmetre 12 mm, amb el desmuntatge inclòs	1
H1512013	m2	Protecció col·lectiva vertical dels laterals dels forats de les escales en tota l'alçada amb xarxa-teló normalitzada (UNE-EN 1263-1) de poliamida no regenerada, de tenacitat alta nuada amb corda perimetral de poliamida, ancoratge de fleix perforat i clau d'impacte d'acer i corda de cosit de 6 mm de diàmetre i amb el desmuntatge inclòs	1
H15151A1	m2	Protecció col·lectiva vertical de bastida tubular amb xarxa per a proteccions superficials contra caigudes, de fil trenat de poliamida no regenerada, de tenacitat alta, de 4 mm de diàmetre, 80x80 mm de pas de malla, corda perimetral de poliamida de 12 mm de diàmetre nuada a la xarxa, corda de subjecció de 6 mm de diàmetre i amb el desmuntatge inclòs	1
H151A1K1	m2	Protecció col·lectiva horitzontal d'obertures amb xarxa per a proteccions superficials contra caigudes, de fil trenat de poliamida no regenerada, de tenacitat alta, de 4 mm de diàmetre, 80x80 mm de pas de malla, corda perimetral de poliamida de 12 mm de diàmetre nuada a la xarxa, fixada amb fleix i tacs d'expansió i amb el desmuntatge inclòs	1
H151AJ01	m2	Protecció horitzontal d'obertures d'1 m de diàmetre com a màxim, en sostres, amb fusta i amb el desmuntatge inclòs	1
H152J105	m	Cable fiador per al cinturó de seguretat, fixat en ancoratges de servei i amb el desmuntatge inclòs	1
H152U000	m	Tanca d'avertència o abalisament d'1 m d'alçada amb malla de polietilè taronja, fixada a 1 m del perímetre del sostre amb suports d'acer allotjats amb forats al sostre	4
H15A2024	u	Catifa portàtil de neoprè per a treball en plans inclinats	1 /2
HBBAA005	u	Senyal de prohibició, normalitzada amb pictograma negre sobre fons blanc, de forma circular amb cantells i banda transversal descendent d'esquerra a dreta a 45°, en color vermell, diàmetre 29 cm, amb cartell explicatiu rectangular, per ser vista fins 12 m, fixada i amb el desmuntatge inclòs	1 /2 /4 /6 /9 /13
HBBAB115	u	Senyal de obligació, normalitzada amb pictograma blanc sobre fons blau, de forma circular amb cantells en color blanc, diàmetre 29 cm, amb cartell explicatiu rectangular, per ser vista fins 12 m, fixada i amb el desmuntatge inclòs	1 /2 /4 /6 /9 /13
HBBAE001	u	Rètol adhesiu (MIE-RAT.10) de maniobra per a quadre o pupitre de control elèctric, adherit	16
HBBAF004	u	Senyal d'avertència, normalitzada amb pictograma negre sobre fons groc, de forma triangular amb el cantell negre, costat major 41 cm, amb cartell explicatiu rectangular, per ser vista fins 12 m de distància, fixada i amb el desmuntatge inclòs	1 /2 /4 /6 /9 /13

MESURES PREVENTIVES

Codi	Descripció	Riscos
I0000002	Planificar els treballs per a mantenir el màxim de temps possible les proteccions	1
I0000003	Itineraris preestablerts i balissats per al personal	1
I0000004	Revisió i manteniment periòdic de SPC	1
I0000007	Adoptar les mesures preventives necessàries per al manteniment correcte posterior	1
I0000008	Personal qualificat per a treballs en alçada	1
I0000013	Ordre i neteja	2 /6
I0000014	Preparació i manteniment de les superfícies de treball	2 /6
I0000015	Organització de les zones de pas i emmagatzematge	2 /6
I0000017	Als plans inclinats, treballar sobre superfícies rugoses i no lliscants	2
I0000020	No realitzar treballs a la mateixa vertical	4
I0000038	Substituir lo manual per lo mecànic	9 /10
I0000039	Planificació de compra i programa de manteniment d'eines	9
I0000040	Formació de l'operari en l'ús i manteniment d'eines	9
I0000041	Substituir la fabricació a obra per la prefabricació a taller	9
I0000044	Evitar processos de tallat de materials a l'obra	10
I0000045	Formació	10 /13

I0000046	Evitar processos d'ajust en obra	10
I0000055	Elecció dels equips de manteniment	13
I0000056	Paletització i eines ergonòmiques	13
I0000058	Adaptar la feina a les característiques individuals de la persona que la realitza	13
I0000059	Elecció dels materials alternatius poc pessats i més manegables	13
I0000060	Suspensió de les feines en condicions extremes	14
I0000061	Rotació dels llocs de treball	14
I0000062	Planificar els treballs per a realitzar-los en zones protegides	14
I0000063	En cas de vent, apuntament i fixació de tots els elements inestables	14
I0000064	Suspensió de les feines a cobertes inclinades amb vent superior a 40 km/h	14
I0000067	No treballar al costat de línies elèctriques amb cables nusos	16
I0000068	Elecció i manteniment de les eines elèctriques	16
I0000069	Formació i habilitació específica per a cada eina	16
I0000070	Compliment del REBT pel que fa a equips de protecció	16
I0000071	Revisió de la posta a terra	16
I0000072	Realitzar els treballs sobre superfícies seques	16
I0000073	Disposar de quadres elèctrics secundaris	16
I0000151	Per treballs en alçada utilitzar plataformes elevadores mecàniques o hidràuliques	1
I0000152	Utilitzar mitjans mecànics(grues, transpalets, plataformes elevadores) per manipular càrregues	4 /13
I0000154	Verificar nivell lumínic mínim (250 lux) a itineraris i llocs de treball	2 /6
I0000155	Controlar la temperatura i velocitat del vent als llocs de treball	14
I0000158	Accessoris dielectrics (escala, banqueta, bastida, perxa de terra) si hi ha risc contacte elèctric	16
I0000159	Per manipular càrregues llargues amb grua, utilitzar biga de repartiment	4
I0000160	Traslladar materials amb la grua dins d'una caixa o sarcòfeg	4
I0000161	Verificar que les connexions de les màquines es facin amb endolls reglamentaris	16
I0000165	En manipular sistemes elèctrics, connexions, etc, verificar que les línies no estan en tensió	16

G17 VÀLVULES, BOMBES I GRUPS DE PRESSIÓ G17.G01 VÀLVULES, BOMBES I GRUPS DE PRESSIÓ

INSTAL·LACIÓ DE VÀLVULES, BOMBES I GRUPS DE PRESSIÓ

Avaluació de riscos

Id	Risc	P	G	A
1	CAIGUDA DE PERSONES A DIFERENT NIVELL Situació: ITINERARIS A OBRA TREBALLS EN ALÇADA	1	3	3
2	CAIGUDA DE PERSONES AL MATEIX NIVELL Situació: ITINERARIS A OBRA ÀREA DE TREBALL MANCA D'ILLUMINACIÓ	1	2	2
4	CAIGUDA D'OBJECTES PER MANIPULACIÓ O DE MATERIALS TRANSPORTATS Situació: MANIPULACIÓ I APLECS	1	3	3
6	TREPITJADES SOBRE OBJECTES Situació: ITINERARIS A OBRA ÀREA DE TREBALL MANCA D'ILLUMINACIÓ	2	1	2
9	COPS AMB OBJECTES O EINES (TALLS) Situació: EINES	2	1	2
10	PROJECCIÓ DE FRAGMENTS O PARTÍCULES Situació: A L'AJUSTAR, COL·LOCAR, FIXAR ELEMENTS	2	1	2
13	SOBREESFORÇOS Situació: MANIPULACIÓ MANUAL	2	1	2
14	EXPOSICIÓ A CONDICIONS AMBIENTALS EXTREMES Situació: TREBALLS A L'EXTERIOR TREBALLS EN LOCALS TANCATS	1	1	1
16	EXPOSICIÓ A CONTACTES ELÈCTRICS Situació: CONTACTES DIRECTES I INDIRECTES	1	2	2

P: Probabilitat (1,2,3) / G: Gravetat (1,2,3) / A: Avaluació (1,2,3,4,5)

EQUIPS PROTECCIÓ INDIVIDUAL

Codi	UA	Descripció	Riscos
H1411111	u	Casc de seguretat per a ús normal, contra cops, de polietilè amb un pes màxim de 400 g, homologat segons UNE-EN 812	1 /2 /4 /6 /9 /10 /14 /16
H1421110	u	Ulleres de seguretat antiimpactes estàndard, amb muntura universal, amb visor transparent i tractament contra l'entelament, homologades segons UNE-EN 167 i UNE-EN 168	16
H145C002	u	Parella de guants de protecció contra riscos mecànics comuns de construcció nivell 3, homologats segons UNE-EN 388 i UNE-EN 420	1 /2 /4 /6 /9 /10 /14
H145K153	u	Parella de guants de material aïllant per a treballs elèctrics, classe 00, logotip color beix, tensió màxima 500 V, homologats segons UNE-EN 420	16

H1463253	u	Parella de botes dielèctriques resistents a la humitat, de pell rectificada, amb turmellera encoixinada sola antilliscant i antiestàtica, falca amortidora per al taló, llengüeta de manxa, de despeniment ràpid, sense ferramenta metàl·lica, amb puntera reforçada, homologades segons DIN 4843	16
H1465275	u	Parella de botes baixes de seguretat industrial per a treballs de construcció en general, resistents a la humitat, de pell rectificada, amb turmellera encoixinada, amb puntera metàl·lica, sola antilliscant, falca amortidora d'impactes al taló i sense plantilla metàl·lica, homologades segons UNE-EN ISO 20344, UNE-EN ISO 20345, UNE-EN ISO 20346 i UNE-EN ISO 20347	1 / 2 / 4 / 6 / 9 / 10 / 14
H147D405	u	Sistema anticaiguda compost per un arnès anticaiguda amb tirants, bandes secundàries, bandes subglúties, bandes de cuixa, recolzament dorsal per a subjecció, elements d'ajust, element dorsal d'enganxament d'arnès anticaiguda i sivella, incorporat a un subsistema anticaiguda de tipus lliscant sobre línia d'ancoratge flexible de llargaria 10 m, homologat segons UNE-EN 361, UNE-EN 362, UNE-EN 364, UNE-EN 365 i UNE-EN 353-2	1
H147L015	u	Aparell d'ancoratge per a equip de protecció individual contra caiguda d'alçada, homologat segons UNE-EN 795, amb fixació amb tac mecànic	1
H147N000	u	Faixa de protecció dorslumbària	13
H1481442	u	Granota de treball per a muntatges i/o treballs mecànics, de polièster i cotó (65%-35%), color blau vergara, trama 240, amb butxaques interiors, homologada segons UNE-EN 340	1 / 2 / 4 / 6 / 9 / 10 / 14 / 16
H1485800	u	Armillà reflectant amb tires reflectants a la cintura, al pit i a l'esquena, homologada segons UNE-EN 471	4 / 14
H1487460	u	Impermeable amb jaqueta, caputxa i pantalons, per a obres públiques, de PVC soldat de 0,4 mm de gruix, de color viu, homologat segons UNE-EN 340	14
H1489890	u	Jaqueta de treball per a muntatges i/o treballs mecànics, de polièster i cotó (65%-35%), color blau vergara, trama 240, amb butxaques, homologada segons UNE-EN 340	14

MITJANS AUXILIARS D'UTILITAT PREVENTIVA

Codi	UA	Descripció	Riscos
HX11X004	u	Barana definitiva, prevista en projecte, per a protecció de caigudes a diferent nivell	1
HX11X005	u	Escala modular d'estructura porticada, per accedir a cotes de diferent nivell, superiors a 7 m amb sistema de seguretat integrat	1
HX11X019	m	Marquesina de protecció en voladriu en bastida tubular amb sistema de seguretat amb tots els requisits reglamentaris, normalitzada i incorporada UNE-EN 12810-1 (HD-1000)	4
HX11X021	u	Passadís de protecció prefabricat metàl·lic amb sistema de seguretat amb tots els requisits reglamentaris, de llargaria 2,5 m, d'amplària 1,1 m, amb paviment de entramat de platines metàl·liques i rampes articulades, baranes metàl·liques reglamentàries, muntants de 2 m d'alçada, sostre de xapa d'acer de 3 mm de gruix	4

SISTEMES DE PROTECCIÓ COL·LECTIVA

Codi	UA	Descripció	Riscos
H1512013	m2	Protecció col·lectiva vertical dels laterals dels forats de les escales en tota l'alçada amb xarxa-teló normalitzada (UNE-EN 1263-1) de poliamida no regenerada, de tenacitat alta nuada amb corda perimetral de poliamida, ancoratge de fleix perforat i clau d'impacte d'acer i corda de cosit de 6 mm de diàmetre i amb el desmuntatge inclòs	1
H15151A1	m2	Protecció col·lectiva vertical de bastida tubular amb xarxa per a proteccions superficials contra caigudes, de fil trenat de poliamida no regenerada, de tenacitat alta, de 4 mm de diàmetre, 80x80 mm de pas de malla, corda perimetral de poliamida de 12 mm de diàmetre nuada a la xarxa, corda de subjecció de 6 mm de diàmetre i amb el desmuntatge inclòs	1
H151A1K1	m2	Protecció col·lectiva horitzontal d'obertures amb xarxa per a proteccions superficials contra caigudes, de fil trenat de poliamida no regenerada, de tenacitat alta, de 4 mm de diàmetre, 80x80 mm de pas de malla, corda perimetral de poliamida de 12 mm de diàmetre nuada a la xarxa, fixada amb fleix i tacs d'expansió i amb el desmuntatge inclòs	1
H151AJ01	m2	Protecció horitzontal d'obertures d'1 m de diàmetre com a màxim, en sostres, amb fusta i amb el desmuntatge inclòs	1
H152J105	m	Cable fiador per al cinturó de seguretat, fixat en ancoratges de servei i amb el desmuntatge inclòs	1
H152U000	m	Tanca d'advertència o abalisament d'1 m d'alçada amb malla de polietilè taronja, fixada a 1 m del perímetre del sostre amb suports d'acer allotjats amb forats al sostre	4
HBBA005	u	Senyal de prohibició, normalitzada amb pictograma negre sobre fons blanc, de forma circular amb cantells i banda transversal descendent d'esquerra a dreta a 45°, en color vermell, diàmetre 29 cm, amb cartell explicatiu rectangular, per ser vista fins 12 m, fixada i amb el desmuntatge inclòs	1 / 2 / 4 / 6 / 9 / 10 / 13 / 16
HBBAB115	u	Senyal de obligació, normalitzada amb pictograma blanc sobre fons blau, de forma circular amb cantells en color blanc, diàmetre 29 cm, amb cartell explicatiu	1 / 2 / 4 / 6 / 9 / 10 / 13 / 16

HBBAE001	u	rectangular, per ser vista fins 12 m, fixada i amb el desmuntatge inclòs	16
HBBAE001	u	Rètol adhesiu (MIE-RAT.10) de maniobra per a quadre o pupitre de control elèctric, adherit	16
HBBAF004	u	Senyal d'advertència, normalitzada amb pictograma negre sobre fons groc, de forma triangular amb el cantell negre, costat major 41 cm, amb cartell explicatiu rectangular, per ser vista fins 12 m de distància, fixada i amb el desmuntatge inclòs	1 / 2 / 4 / 6 / 9 / 10 / 13 / 16

MESURES PREVENTIVES

Codi	Descripció	Riscos
I0000002	Planificar els treballs per a mantenir el màxim de temps possible les proteccions	1
I0000003	Itineraris preestablerts i balissats per al personal	1
I0000004	Revisió i manteniment periòdic de SPC	1
I0000007	Adoptar les mesures preventives necessàries per al manteniment correcte posterior	1
I0000013	Ordre i neteja	2 / 6
I0000014	Preparació i manteniment de les superfícies de treball	2 / 6
I0000015	Organització de les zones de pas i emmagatzematge	2 / 6
I0000017	Als plans inclinats, treballar sobre superfícies rugoses i no lliscants	2
I0000025	Planificació d'àrees i llocs de treball	4
I0000026	Planificació de recorreguts i maniobres per a màquines i camions	4
I0000027	Elecció dels mitjans auxiliars de manteniment	4
I0000028	Impedir l'accés de personal dins del radi d'acció de càrregues suspeses	4
I0000029	No balancejar les càrregues suspeses	4
I0000030	Suspendre i aixecar les càrregues dins de l'envolcall o fleixos originals	4
I0000031	Per a la manipulació de materials voluminosos i/o pesats, sol·licitar un procediment de treball específic	4
I0000038	Substituir lo manual per lo mecànic	9 / 10
I0000039	Planificació de compra i programa de manteniment d'eines	9
I0000040	Formació de l'operari en l'ús i manteniment d'eines	9
I0000041	Substituir la fabricació a obra per la prefabricació a taller	9
I0000044	Evitar processos de tallat de materials a l'obra	10
I0000045	Formació	10 / 13
I0000046	Evitar processos d'ajust en obra	10
I0000055	Elecció dels equips de manteniment	13
I0000056	Paletització i eines ergonòmiques	13
I0000058	Adaptar la feina a les característiques individuals de la persona que la realitza	13
I0000059	Elecció dels materials alternatius poc pesats i més manegables	13
I0000060	Suspensió de les feines en condicions extremes	14
I0000061	Rotació dels llocs de treball	14
I0000062	Planificar els treballs per a realitzar-los en zones protegides	14
I0000063	En cas de vent, apuntalament i fixació de tots els elements inestables	14
I0000064	Suspensió de les feines a cobertes inclinades amb vent superior a 40 km/h	14
I0000067	No treballar al costat de línies elèctriques amb cables nusos	16
I0000068	Elecció i manteniment de les eines elèctriques	16
I0000069	Formació i habilitació específica per a cada eina	16
I0000070	Compliment del REBT pel que fa a equips de protecció	16
I0000071	Revisió de la posta a terra	16
I0000072	Realitzar els treballs sobre superfícies seques	16
I0000073	Disposar de quadres elèctrics secundaris	16
I0000151	Per treballs en alçada utilitzar plataformes elevadores mecàniques o hidràuliques	1
I0000152	Utilitzar mitjans mecànics (grues, transpalets, plataformes elevadores) per manipular càrregues	4
I0000154	Verificar nivell lumínic mínim (250 lux) a itineraris i llocs de treball	2 / 6 / 13
I0000155	Controlar la temperatura i velocitat del vent als llocs de treball	14
I0000158	Accessoris dielectrics (escala, banqueta, bastida, perxa de terra) si hi ha risc contacte elèctric	16
I0000159	Per manipular càrregues llargues amb grua, utilitzar biga de repartiment	4
I0000160	Traslladar materials amb la grua dins d'una caixa o sarcòfeg	4
I0000161	Verificar que les connexions de les màquines es facin amb endolls reglamentaris	16
I0000165	En manipular sistemes elèctrics, connexions, etc, verificar que les línies no estan en tensió	16

G18 INSTAL·LACIONS AUDIOVISUALS

G18.G03 MUNTAT SOTERRAT

INSTAL·LACIÓ DE SISTEMES, EQUIPS I CABLEJAT, SOTERRATS

Avaluació de riscos

Id	Risc	P	G	A
1	CAIGUDA DE PERSONES A DIFERENT NIVELL Situació: CAIGUDES DES DE VORES DE RASES I EXCAVACIONS	1	3	3
2	CAIGUDA DE PERSONES AL MATEIX NIVELL Situació: ITINERARIS D'OBRA	1	2	2

ÀREAS DE TREBALL MANCA D'IL·LUMINACIÓ			
4	CAIGUDA D'OBJECTES PER MANIPULACIÓ O DE MATERIALS TRANSPORTATS Situació: MANIPULACIÓ, COL·LOCACIÓ, AJUST DE MATERIALS	1	2 2
6	TREPITJADES SOBRE OBJECTES Situació: ITINERARIS D'OBRA, SUPERFÍCIES DE TREBALL	1	2 2
9	COPS AMB OBJECTES O EINES (TALLS) Situació: ÚS D'EINES MANUALES	2	1 2
10	PROJECCIÓ DE FRAGMENTES O PARTÍCULES Situació: PROCESSOS D'AJUST, COL·LOCACIÓ DE MATERIALS	1	1 1
11	ATRAPAMENT PER O ENTRE OBJECTES Situació: PROCESSOS DE COL·LOCACIÓ, GUIAT DE CÀRREGUES PESADES	2	3 4
13	SOBRESFORÇOS Situació: MANIPULACIÓ DE CÀRREGUES PESADES	1	2 2
14	EXPOSICIÓ A CONDICIONS AMBIENTALS EXTREMES Situació: TREBALLS A L'EXTERIOR	1	2 2
25	ATROPELLAMENTS O COPS AMB VEHICLES Situació: VEHICLES ALIENS I PROPIS DE L'OBRA	2	2 3

P: Probabilitat (1,2,3) / G: Gravetat (1,2,3) / A: Avaluació (1,2,3,4,5)

EQUIPS PROTECCIÓ INDIVIDUAL

Codi	UA	Descripció	Riscos
H1411111	u	Casc de seguretat per a ús normal, contra cops, de polietilè amb un pes màxim de 400 g, homologat segons UNE-EN 812	1 / 2 / 4 / 6 / 9 / 10 / 11 / 14 / 25
H145C002	u	Parella de guants de protecció contra riscos mecànics comuns de construcció nivell 3, homologats segons UNE-EN 388 i UNE-EN 420	1 / 2 / 4 / 6 / 9 / 10 / 11 / 14 / 25
H1463253	u	Parella de botes dielèctriques resistents a la humitat, de pell rectificada, amb turmellera encoixinada sola antilliscant i antiestàtica, falca amortidora per al taló, llengüeta de manxa, de despreniment ràpid, sense ferrament metàl·lica, amb puntera reforçada, homologades segons DIN 4843	1
H1465275	u	Parella de botes baixes de seguretat industrial per a treballs de construcció en general, resistents a la humitat, de pell rectificada, amb turmellera encoixinada, amb puntera metàl·lica, sola antilliscant, falca amortidora d'impactes al taló i sense plantilla metàl·lica, homologades segons UNE-EN ISO 20344, UNE-EN ISO 20345, UNE-EN ISO 20346 i UNE-EN ISO 20347	1 / 2 / 4 / 6 / 9 / 10 / 11 / 14 / 25
H147N000	u	Faixa de protecció dorslumber	13
H1482422	u	Camisa de treball per a muntatges i/o treballs mecànics, soldadors i/o treballadors de tubs, de polièster i cotó (65%-35%), color blavenc amb butxaques interiors, trama 240, homologada segons UNE-EN 340	1 / 2 / 4 / 6 / 9 / 10 / 11 / 14 / 25
H1483443	u	Pantalons de treball per a muntatges i/o treballs mecànics, de polièster i cotó (65%-35%), color blau vergara, trama 240, amb butxaques interiors, homologats segons UNE-EN 340	1 / 2 / 4 / 6 / 9 / 10 / 11 / 14 / 25
H1485800	u	Armill reflectant amb tires reflectants a la cintura, al pit i a l'esquena, homologada segons UNE-EN 471	14 / 25
H1487460	u	Impermeable amb jaqueta, caputxa i pantalons, per a obres públiques, de PVC soldat de 0,4 mm de gruix, de color viu, homologat segons UNE-EN 340	14
H1489890	u	Jaqueta de treball per a muntatges i/o treballs mecànics, de polièster i cotó (65%-35%), color blau vergara, trama 240, amb butxaques, homologada segons UNE-EN 340	14

MITJANS AUXILIARS D'UTILITAT PREVENTIVA

Codi	UA	Descripció	Riscos
HX11X022	u	Passadís de protecció prefabricat metàl·lic amb sistema de seguretat amb tots els requisits reglamentaris, de llargària 2,5 m, d'amplària 1,1 m, amb paviment de entramat de platines metàl·liques i rampes articulades, baranes metàl·liques reglamentàries	1

SISTEMES DE PROTECCIÓ COL·LECTIVA

Codi	UA	Descripció	Riscos
H1522111	m	Barana de protecció en el perímetre de la coronació d'excavacions, d'alçària 1 m, amb travesser superior, travesser intermedi i muntants de tub metàl·lic de 2,3'', sòcol de post de fusta, ancorada al terreny amb daus de formigó i amb el desmuntatge inclòs	1
H152U000	m	Tanca d'avertència o abalisament d'1 m d'alçada amb malla de polietilè taronja, fixada a 1 m del perímetre del sostre amb suports d'acer allotjats amb forats al sostre	1 / 4
H152V017	m3	Barrera de seguretat contra esllavissades en coronacions de rases i excavacions amb les terres deixades a la vora i amb el desmuntatge inclòs	11
HBBA005	u	Senyal de prohibició, normalitzada amb pictograma negre sobre fons blanc, de forma circular amb cantells i banda transversal descendent d'esquerra a dreta a	1 / 2 / 4 / 6 / 9 / 10 / 11 / 13 / 14 / 25

HBBAB115	u	45°, en color vermell, diàmetre 29 cm, amb cartell explicatiu rectangular, per ser vista fins 12 m, fixada i amb el desmuntatge inclòs Senyal de obligació, normalitzada amb pictograma blanc sobre fons blau, de forma circular amb cantells en color blanc, diàmetre 29 cm, amb cartell explicatiu rectangular, per ser vista fins 12 m, fixada i amb el desmuntatge inclòs	1 / 2 / 4 / 6 / 9 / 10 / 11 / 13 / 14 / 25
HBBAF004	u	Senyal d'avertència, normalitzada amb pictograma negre sobre fons groc, de forma triangular amb el cantell negre, costat major 41 cm, amb cartell explicatiu rectangular, per ser vista fins 12 m de distància, fixada i amb el desmuntatge inclòs	1 / 2 / 4 / 6 / 9 / 10 / 11 / 13 / 14 / 25
HBBJ0002	u	Semàfor de policarbonat, amb sistema òptic de diàmetre 210 mm amb una cara i un focus, òptica normal i lent de color ambre normal de vehicles 11/200, instal·lat i amb el desmuntatge inclòs	25

MESURES PREVENTIVES

Codi	Descripció	Riscos
I0000002	Planificar els treballs per a mantenir el màxim de temps possible les proteccions	1
I0000003	Itineraris preestablerts i balissats per al personal	1
I0000004	Revisió i manteniment periòdic de SPC	1
I0000005	Integrar la seguretat al disseny arquitectònic	1
I0000007	Adoptar les mesures preventives necessàries per al manteniment correcte posterior	1
I0000013	Ordre i neteja	2 / 6
I0000014	Preparació i manteniment de les superfícies de treball	2 / 6
I0000015	Organització de les zones de pas i emmagatzematge	2 / 6
I0000017	Als plans inclinats, treballar sobre superfícies rugoses i no lliscants	2
I0000025	Planificació d'àrees i llocs de treball	4
I0000026	Planificació de recorreguts i maniobres per a màquines i camions	4
I0000027	Elecció dels mitjans auxiliars de manteniment	4
I0000028	Impedir l'accés de personal dins del radi d'acció de càrregues suspeses	4
I0000029	No balancejar les càrregues suspeses	4
I0000030	Suspendre i aixecar les càrregues dins de l'envolcall o fleixos originals	4
I0000031	Per a la manipulació de materials voluminosos i/o pesats, sol·licitar un procediment de treball específic	4
I0000038	Substituir lo manual per lo mecànic	9 / 10
I0000039	Planificació de compra i programa de manteniment d'eines	9 / 11
I0000040	Formació de l'operari en l'ús i manteniment d'eines	9
I0000041	Substituir la fabricació a obra per la prefabricació a taller	9
I0000042	Evitar processos de manipulació de materials a obra	9
I0000044	Evitar processos de tallat de materials a l'obra	10
I0000045	Formació	9 / 10 / 13
I0000046	Evitar processos d'ajust en obra	10
I0000047	Planificació i procediments per a la càrrega i descàrrega de materials	11
I0000048	No treballar al costat de paraments acabats de fer (< 48 h)	11
I0000050	No treballar ni estar al radi d'acció de les càrregues suspeses	11
I0000055	Elecció dels equips de manteniment	13
I0000056	Paletització i eines ergonòmiques	13
I0000058	Adaptar la feina a les característiques individuals de la persona que la realitza	13
I0000059	Elecció dels materials alternatius poc pesats i més manegables	13
I0000060	Suspensió de les feines en condicions extremes	14
I0000061	Rotació dels llocs de treball	14
I0000062	Planificar els treballs per a realitzar-los en zones protegides	14
I0000103	Planificació de les àrees de treball	25
I0000104	Accessos i circulació independents per a personal i maquinària	25
I0000105	Anivellar la maquinària per a la realització de l'activitat	25
I0000106	El personal no ha de descansar al costat de màquines aturades	25
I0000107	Limitació de la velocitat dels vehicles	25
I0000152	Utilitzar mitjans mecànics (grues, transpalets, plataformes elevadores) per manipular càrregues	4
I0000154	Verificar nivell lumínic mínim (250 lux) a itineraris i llocs de treball	1 / 2 / 6 / 25
I0000155	Controlar la temperatura i velocitat del vent als llocs de treball	14

G19 EQUIPAMENTS

G19.G01 MOBILIARI URBÀ

COL·LOCACIÓ DE BANCS, PAPERERES, JOCS INFANTILS, ETC.

Avaluació de riscos

Id	Risc	P	G	A
1	CAIGUDA DE PERSONES A DIFERENT NIVELL Situació: COL·LOCACIÓ D'ELEMENTS EN ALÇADA	1	2	2
2	CAIGUDA DE PERSONES AL MATEIX NIVELL Situació: EN ÀREA DE TREBALL	1	1	1
4	CAIGUDA D'OBJECTES PER MANIPULACIÓ O DE MATERIALS TRANSPORTATS Situació: MANIPULACIÓ	1	2	2

MANTENIMENT			
6	TREPITJADES SOBRE OBJECTES Situació: RESTES I SOBRANTS DE MATERIAL MANCA IL·LUMINACIÓ	1	1 1
9	COPS AMB OBJECTES O EINES (TALLS) Situació: AMB EINES	2	1 2
10	PROJECCIÓ DE FRAGMENTES O PARTÍCULES Situació: A L'AJUSTAR ELS ELEMENTS	1	1 1
11	ATRAPAMENT PER O ENTRE OBJECTES Situació: PER OBJECTES A COL·LOCAR O INSTAL·LAR	1	2 2
13	SOBREESFORÇOS Situació: PER MANIPULACIÓ MANUAL	1	2 2
16	EXPOSICIÓ A CONTACTES ELÈCTRICS Situació: CONTACTES DIRECTES I INDIRECTES	1	2 2

P: Probabilitat (1,2,3) / G: Gravetat (1,2,3) / A: Avaluació (1,2,3,4,5)

EQUIPS PROTECCIÓ INDIVIDUAL

Codi	UA	Descripció	Riscos
H1411111	u	Casc de seguretat per a ús normal, contra cops, de polietilè amb un pes màxim de 400 g, homologat segons UNE-EN 812	1 / 2 / 4 / 6 / 9 / 10 / 11 / 16
H145C002	u	Parella de guants de protecció contra riscos mecànics comuns de construcció nivell 3, homologats segons UNE-EN 388 i UNE-EN 420	1 / 2 / 4 / 6 / 9 / 10 / 11
H145K153	u	Parella de guants de material aïllant per a treballs elèctrics, classe 00, logotip color beix, tensió màxima 500 V, homologats segons UNE-EN 420	16
H1463253	u	Parella de botes dielèctriques resistents a la humitat, de pell rectificada, amb turmellera encoixinada sola antilliscant i antiestàtica, falca amortidora per al taló, llengüeta de manxa, de despreniment ràpid, sense ferramenta metàl·lica, amb puntera reforçada, homologades segons DIN 4843	16
H1465275	u	Parella de botes baixes de seguretat industrial per a treballs de construcció en general, resistents a la humitat, de pell rectificada, amb turmellera encoixinada, amb puntera metàl·lica, sola antilliscant, falca amortidora d'impactes al taló i sense plantilla metàl·lica, homologades segons UNE-EN ISO 20344, UNE-EN ISO 20345, UNE-EN ISO 20346 i UNE-EN ISO 20347	1 / 2 / 6 / 9 / 10 / 11
H147N000	u	Faixa de protecció dorslumbària	13
H1481442	u	Granota de treball per a muntatges i/o treballs mecànics, de polièster i cotó (65%-35%), color blau vergara, trama 240, amb butxaques interiors, homologada segons UNE-EN 340	1 / 2 / 4 / 6 / 9 / 10 / 11 / 16
H1485800	u	Armillà reflectant amb tires reflectants a la cintura, al pit i a l'esquena, homologada segons UNE-EN 471	4

SISTEMES DE PROTECCIÓ COL·LECTIVA

Codi	UA	Descripció	Riscos
H15118D1	m2	Protecció amb vela de lona de polietilè per a proteccions superficials contra caigudes, amb malla de reforç i traus perimetrals, corda de subjecció, de diàmetre 12 mm, amb el desmuntatge inclòs	1
H1512013	m2	Protecció col·lectiva vertical dels laterals dels forats de les escales en tota l'alçada amb xarxa-teló normalitzada (UNE-EN 1263-1) de poliamida no regenerada, de tenacitat alta nuada amb corda perimetral de poliamida, ancoratge de fleix perforat i clau d'impacte d'acer i corda de cosit de 6 mm de diàmetre i amb el desmuntatge inclòs	1
H15151A1	m2	Protecció col·lectiva vertical de bastida tubular amb xarxa per a proteccions superficials contra caigudes, de fil trenat de poliamida no regenerada, de tenacitat alta, de 4 mm de diàmetre, 80x80 mm de pas de malla, corda perimetral de poliamida de 12 mm de diàmetre nuada a la xarxa, corda de subjecció de 6 mm de diàmetre i amb el desmuntatge inclòs	1
H151A1K1	m2	Protecció col·lectiva horitzontal d'obertures amb xarxa per a proteccions superficials contra caigudes, de fil trenat de poliamida no regenerada, de tenacitat alta, de 4 mm de diàmetre, 80x80 mm de pas de malla, corda perimetral de poliamida de 12 mm de diàmetre nuada a la xarxa, fixada amb fleix i tacs d'expansió i amb el desmuntatge inclòs	1
H151AJ01	m2	Protecció horitzontal d'obertures d'1 m de diàmetre com a màxim, en sostres, amb fusta i amb el desmuntatge inclòs	1
H152U000	m	Tanca d'advertència o abalisament d'1 m d'alçada amb malla de polietilè taronja, fixada a 1 m del perímetre del sostre amb suports d'acer allotjats amb forats al sostre	4
HBBA005	u	Senyal de prohibició, normalitzada amb pictograma negre sobre fons blanc, de forma circular amb cantells i banda transversal descendent d'esquerra a dreta a 45°, en color vermell, diàmetre 29 cm, amb cartell explicatiu rectangular, per ser vista fins 12 m, fixada i amb el desmuntatge inclòs	1 / 2 / 4 / 6 / 9 / 10 / 11 / 13 / 16
HBBAB115	u	Senyal de obligació, normalitzada amb pictograma blanc sobre fons blau, de forma circular amb cantells en color blanc, diàmetre 29 cm, amb cartell explicatiu rectangular, per ser vista fins 12 m, fixada i amb el desmuntatge inclòs	1 / 2 / 4 / 6 / 9 / 10 / 11 / 13 / 16

HBBAE001	u	Rètol adhesiu (MIE-RAT.10) de maniobra per a quadre o pupitre de control elèctric, adherit	16
HBBAF004	u	Senyal d'advertència, normalitzada amb pictograma negre sobre fons groc, de forma triangular amb el cantell negre, costat major 41 cm, amb cartell explicatiu rectangular, per ser vista fins 12 m de distància, fixada i amb el desmuntatge inclòs	1 / 2 / 4 / 6 / 9 / 10 / 11 / 13 / 16

MESURES PREVENTIVES

Codi	Descripció	Riscos
I0000002	Planificar els treballs per a mantenir el màxim de temps possible les proteccions	1
I0000004	Revisió i manteniment periòdic de SPC	1
I0000006	Disseny i estudi de les mesures preventives en fase de projecte	1
I0000013	Ordre i neteja	2 / 6
I0000014	Preparació i manteniment de les superfícies de treball	2 / 6
I0000015	Organització de les zones de pas i emmagatzematge	2 / 6
I0000025	Planificació d'àrees i llocs de treball	4
I0000026	Planificació de recorreguts i maniobres per a màquines i camions	4
I0000027	Elecció dels mitjans auxiliars de manteniment	4
I0000028	Impedir l'accés de personal dins del radi d'acció de càrregues suspeses	4
I0000029	No balancejar les càrregues suspeses	4
I0000030	Suspendre i aixecar les càrregues dins de l'envolcall o fleixos originals	4
I0000031	Per a la manipulació de materials voluminosos i/o pesats, sol·licitar un procediment de treball específic	4
I0000038	Substituir lo manual per lo mecànic	9 / 10
I0000039	Planificació de compra i programa de manteniment d'eines	9
I0000040	Formació de l'operari en l'ús i manteniment d'eines	9
I0000041	Substituir la fabricació a obra per la prefabricació a taller	9
I0000044	Evitar processos de tallat de materials a l'obra	10
I0000045	Formació	10 / 13
I0000046	Evitar processos d'ajust en obra	10
I0000047	Planificació i procediments per a la càrrega i descàrrega de materials	11
I0000048	No treballar al costat de paraments acabats de fer (< 48 h)	11
I0000055	Elecció dels equips de manteniment	13
I0000056	Paletització i eines ergonòmiques	13
I0000058	Adaptar la feina a les característiques individuals de la persona que la realitza	13
I0000059	Elecció dels materials alternatius poc pesats i més manegables	13
I0000067	No treballar al costat de línies elèctriques amb cables nusos	16
I0000068	Elecció i manteniment de les eines elèctriques	16
I0000069	Formació i habilitació específica per a cada eina	16
I0000070	Compliment del REBT pel que fa a equips de protecció	16
I0000071	Revisió de la posta a terra	16
I0000072	Realitzar els treballs sobre superfícies seques	16
I0000073	Disposar de quadres elèctrics secundaris	16
I0000152	Utilitzar mitjans mecànics (grues, transpalets, plataformes elevadores) per manipular càrregues	4 / 11 / 13
I0000154	Verificar nivell lumínic mínim (250 lux) a itineraris i llocs de treball	6
I0000156	Detecció xarxes instal·lacions encastades o soterrades	16
I0000161	Verificar que les connexions de les màquines es facin amb endolls reglamentaris	16

G20 JARDINERIA

G20.G01 MOVIMENTS DE TERRES I PLANTACIÓ

NIVELACIÓ DEL TERRENY, APORTACIÓ DE TERRA VEGETAL, EXCAVACIÓ D'ESCOSELLS, RASES I PLANTACIÓ D'ARBRES, ARBUSTS I SEMBRA

Avaluació de riscos

Id	Risc	P	G	A
1	CAIGUDA DE PERSONES A DIFERENT NIVELL Situació: CAIGUDES EN POUS I RASES	1	2	2
2	CAIGUDA DE PERSONES AL MATEIX NIVELL Situació: ITINERARIS D'OBRA IRREGULARITAT DE LA SUPERFÍCIE DE TREBALL	1	1	1
4	CAIGUDA D'OBJECTES PER MANIPULACIÓ O DE MATERIALS TRANSPORTATS Situació: OPERACIONS DE CÀRREGA I DESCÀRREGA DE ARBRES I MATERIALS	1	3	3
6	TREPITJADES SOBRE OBJECTES Situació: ITINERARIS D'OBRA ZONAS DE TREBALL	1	1	1
9	COPS AMB OBJECTES O EINES (TALLS) Situació: ÚS D'EINES MANUALES	1	2	2
12	ATRAPAMENT PER BOLCADA DE MÀQUINES, TRACTORS O VEHICLES Situació: DESPLAÇAMENTS DE MAQUINÀRIA PER DESPLOM DE TALUSSOS O INESTABILITAT DE SUPERFÍCIES DE TREBALL	1	3	3
13	SOBREESFORÇOS	1	2	2

Situació: MANIPULACIÓ MANUAL DE CÀRREGUES PESADES			
14	EXPOSICIÓ A CONDICIONS AMBIENTALS EXTREMES	1	1 1
Situació: TREBALLS A L'EXTERIOR			
17	INHALACIÓ O INGESTIÓ DE SUBSTÀNCIES NOCIVES	1	2 2
Situació: POLS DE SUBSTÀNCIES D'ADOB O FITOSANITÀRIES POLLS DE TERRES			
18	CONTACTES AMB SUBSTÀNCIES NOCIVES (CÀUSTIQUES, CORROSIVES, IRRITANTS O AL·LÈRGÈNIQUES)	1	2 2
Situació: TERRES ADOBADES, PRODUCTES QUÍMICS FITOSANITÀRIES			
24	ACCIDENTS CAUSATS PER ÉSSERS VIUS	1	2 2
Situació: MÚRIDS			
25	ATROPELLAMENTS O COPS AMB VEHICLES	1	3 3
Situació: VEHICLES ALIENS I PROPIS DE L'OBRA			

P: Probabilitat (1,2,3) / G: Gravetat (1,2,3) / A: Avaluació (1,2,3,4,5)

EQUIPS PROTECCIÓ INDIVIDUAL

Codi	UA	Descripció	Riscos
H1411111	u	Casc de seguretat per a ús normal, contra cops, de polietilè amb un pes màxim de 400 g, homologat segons UNE-EN 812	1 / 2 / 4 / 6 / 9 / 12 / 14 / 17 / 18 / 24 / 25
H1421110	u	Ulleres de seguretat antiimpactes estàndard, amb muntura universal, amb visor transparent i tractament contra l'entelament, homologades segons UNE-EN 167 i UNE-EN 168	18
H1445003	u	Mascareta de protecció respiratòria, homologada segons UNE-EN 140	17
H145C002	u	Parella de guants de protecció contra riscos mecànics comuns de construcció nivell 3, homologats segons UNE-EN 388 i UNE-EN 420	1 / 2 / 4 / 6 / 9 / 12 / 14 / 24 / 25
H145E003	u	Parella de guants contra agents químics i microorganismes, homologats segons UNE-EN 374-1, -2, -3 i UNE-EN 420	17 / 18
H1465275	u	Parella de botes baixes de seguretat industrial per a treballs de construcció en general, resistents a la humitat, de pell rectificada, amb turmellera encoixinada, amb puntera metàl·lica, sola antilliscant, falca amortidora d'impactes al taló i sense plantilla metàl·lica, homologades segons UNE-EN ISO 20344, UNE-EN ISO 20345, UNE-EN ISO 20346 i UNE-EN ISO 20347	1 / 2 / 4 / 6 / 9 / 12 / 14 / 17 / 18 / 24 / 25
H147D405	u	Sistema anticaiguda compost per un arnès anticaiguda amb tirants, bandes secundàries, bandes subglúties, bandes de caixa, recolzament dorsal per a subjecció, elements d'ajust, element dorsal d'enganxament d'arnès anticaiguda i sivella, incorporat a un subsistema anticaiguda de tipus lliscant sobre línia d'ancoratge flexible de llargaria 10 m, homologat segons UNE-EN 361, UNE-EN 362, UNE-EN 364, UNE-EN 365 i UNE-EN 353-2	1
H147N000	u	Faixa de protecció dorslumber	13
H1482320	u	Camisa de treball per a construcció d'obres lineals en servei, de polièster i cotó (65%-35%), color groc, homologada segons UNE-EN 340	1 / 2 / 4 / 6 / 9 / 12 / 14 / 17 / 18 / 24 / 25
H1483344	u	Pantalons de treball per a construcció d'obres lineals en servei, de polièster i cotó (65%-35%), color groc, trama 240, amb butxaques interiors i tires reflectants, homologats segons UNE-EN 340	1 / 2 / 4 / 6 / 9 / 12 / 14 / 17 / 18 / 24 / 25
H1485800	u	Armillà reflectant amb tires reflectants a la cintura, al pit i a l'esquena, homologada segons UNE-EN 471	14 / 25
H1486241	u	Casaca tipus enginyer, de polièster embuatada amb material aïllant, butxaques exteriors	14
H1487460	u	Impermeable amb jaqueta, caputxa i pantalons, per a obres públiques, de PVC soldat de 0,4 mm de gruix, de color viu, homologat segons UNE-EN 340	14
H1489890	u	Jaqueta de treball per a muntatges i/o treballs mecànics, de polièster i cotó (65%-35%), color blau vergara, trama 240, amb butxaques, homologada segons UNE-EN 340	14

MITJANS AUXILIARS D'UTILITAT PREVENTIVA

Codi	UA	Descripció	Riscos
HX11X022	u	Passadís de protecció prefabricat metàl·lic amb sistema de seguretat amb tots els requisits reglamentaris, de llargària 2,5 m, d'amplària 1,1 m, amb paviment de entramat de platines metàl·liques i rampes articulades, baranes metàl·liques reglamentàries	1

SISTEMES DE PROTECCIÓ COL·LECTIVA

Codi	UA	Descripció	Riscos
H1522111	m	Barana de protecció en el perímetre de la coronació d'excavacions, d'alçària 1 m, amb travesser superior, travesser intermedi i muntants de tub metàl·lic de 2,3'', sòcol de post de fusta, ancorada al terreny amb daus de formigó i amb el desmuntatge inclòs	1
H152J105	m	Cable fiador per al cinturó de seguretat, fixat en ancoratges de servei i amb el	1

H152U000	m	Tanca d'advertència o abalisament d'1 m d'alçada amb malla de polietilè taronja, fixada a 1 m del perímetre del sostre amb suports d'acer allotjats amb forats al sostre	1 / 4 / 12
H153A9F1	u	Topall per a descàrrega de camions en excavacions, de 4 m d'amplada amb tauló de fusta i perfils IPN 100 clavats al terreny i amb el desmuntatge inclòs	12 / 25
HBBA005	u	Senyal de prohibició, normalitzada amb pictograma negre sobre fons blanc, de forma circular amb cantells i banda transversal descendent d'esquerra a dreta a 45°, en color vermell, diàmetre 29 cm, amb cartell explicatiu rectangular, per ser vista fins 12 m, fixada i amb el desmuntatge inclòs	1 / 2 / 4 / 6 / 9 / 12 / 13 / 14 / 17 / 18 / 24 / 25
HBBAB115	u	Senyal de obligació, normalitzada amb pictograma blanc sobre fons blau, de forma circular amb cantells en color blanc, diàmetre 29 cm, amb cartell explicatiu rectangular, per ser vista fins 12 m, fixada i amb el desmuntatge inclòs	1 / 2 / 4 / 6 / 9 / 12 / 13 / 14 / 17 / 18 / 24 / 25
HBBAF004	u	Senyal d'advertència, normalitzada amb pictograma negre sobre fons groc, de forma triangular amb el cantell negre, costat major 41 cm, amb cartell explicatiu rectangular, per ser vista fins 12 m de distància, fixada i amb el desmuntatge inclòs	1 / 2 / 4 / 6 / 9 / 12 / 13 / 14 / 17 / 18 / 24 / 25
HBBJ0002	u	Semàfor de policarbonat, amb sistema òptic de diàmetre 210 mm amb una cara i un focus, òptica normal i lent de color ambre normal de vehicles 11/200, instal·lat i amb el desmuntatge inclòs	25

MESURES PREVENTIVES

Codi	Descripció	Riscos
I000002	Planificar els treballs per a mantenir el màxim de temps possible les proteccions	1
I000003	Itineraris preestablerts i balissats per al personal	1
I000004	Revisió i manteniment periòdic de SPC	1
I000013	Ordre i neteja	2 / 6 / 17
I000014	Preparació i manteniment de les superfícies de treball	2 / 6
I000015	Organització de les zones de pas i emmagatzematge	2 / 6
I000017	Als plans inclinats, treballar sobre superfícies rugoses i no lliscants	2
I000020	No realitzar treballs a la mateixa vertical	4
I000025	Planificació d'àrees i llocs de treball	4
I000026	Planificació de recorreguts i maniobres per a màquines i camions	4
I000027	Elecció dels mitjans auxiliars de manteniment	4
I000028	Impedir l'accés de personal dins del radi d'acció de càrregues suspeses	4
I000029	No balancejar les càrregues suspeses	4
I000030	Suspendre i aixecar les càrregues dins de l'envolcall o fleixos originals	4
I000031	Per a la manipulació de materials voluminosos i/o pesats, sol·licitar un procediment de treball específic	4
I000038	Substituir lo manual per lo mecànic	9
I000039	Planificació de compra i programa de manteniment d'eines	9
I000040	Formació de l'operari en l'ús i manteniment d'eines	9 / 12 / 13
I000045	Formació	9 / 18
I000051	Adequació dels recorreguts de la maquinària	12
I000053	Procediment d'utilització de la maquinària	12
I000054	Ús de recolzaments hidràulics	12
I000055	Elecció dels equips de manteniment	13
I000056	Paletització i eines ergonòmiques	13
I000058	Adaptar la feina a les característiques individuals de la persona que la realitza	13
I000060	Suspensió de les feines en condicions extremes	14
I000061	Rotació dels llocs de treball	17
I000062	Planificar els treballs per a realitzar-los en zones protegides	14
I000074	Reg de les zones de treball	17
I000076	Reconeixement dels materials a enderrocar	17
I000078	Evitar processos de divisió de material en sec	17
I000086	Substituir els materials amb substàncies nocives	17 / 18
I000101	Actuacions prèvies de desparasitació i desratització	24
I000102	Procediment previ de treball	24
I000103	Planificació de les àrees de treball	25
I000104	Accessos i circulació independents per a personal i maquinària	25
I000105	Anivellar la maquinària per a la realització de l'activitat	25
I000106	El personal no ha de descansar al costat de màquines aturades	25
I000107	Limitació de la velocitat dels vehicles	25
I000152	Utilitzar mitjans mecànics (grues, transpalets, plataformes elevadores) per manipular càrregues	13
I000154	Verificar nivell lumínic mínim (250 lux) a itineraris i llocs de treball	1 / 2 / 6 / 25
I000155	Controlar la temperatura i velocitat del vent als llocs de treball	14

G20.G03 PODA

PODA D'ARBRES I ARBUSTS AMB MITJANS MANUAIS I MECÀNICS

Avaluació de riscos

Id	Risc	P	G	A
1	CAIGUDA DE PERSONES A DIFERENT NIVELL Situació: PODA SOBRE ARBRES, DE ZONES ALTES	1	3	3
2	CAIGUDA DE PERSONES AL MATEIX NIVELL Situació: TERRENYS HETEROGENIS MANCA D'IL·LUMINACIÓ	2	2	3
4	CAIGUDA D'OBJECTES PER MANIPULACIÓ O DE MATERIALS TRANSPORTATS Situació: ELEMENTS PODATS	2	3	4
6	TREPITJADES SOBRE OBJECTES Situació: TERRENYS HETEROGENIS MANCA D'IL·LUMINACIÓ	2	1	2
9	COPS AMB OBJECTES O EINES (TALLS) Situació: EINES DE PODA	2	2	3
10	PROJECCIÓ DE FRAGMENTES O PARTÍCULES Situació: SUBPRODUCTES DE LA PODA	2	2	3
13	SOBREESFORÇOS Situació: MANIPULACIÓ MANUAL	2	2	3
14	EXPOSICIÓ A CONDICIONS AMBIENTALS EXTREMES Situació: TREBALLS A L'EXTERIOR	1	1	1
16	EXPOSICIÓ A CONTACTES ELÈCTRICS Situació: CONTACTES DIRECTES I INDIRECTES	1	2	2

P: Probabilitat (1,2,3) / G: Gravetat (1,2,3) / A: Avaluació (1,2,3,4,5)

EQUIPS PROTECCIÓ INDIVIDUAL

Codi	UA	Descripció	Riscos
H1411111	u	Casc de seguretat per a ús normal, contra cops, de polietilè amb un pes màxim de 400 g, homologat segons UNE-EN 812	1 / 2 / 4 / 6 / 9 / 10 / 14
H1432012	u	Protector auditiu d'auricular, acoblat al cap amb arnès i orelleres antisoroll, homologat segons UNE-EN 352-1 i UNE-EN 458	14
H145C002	u	Parella de guants de protecció contra riscos mecànics comuns de construcció nivell 3, homologats segons UNE-EN 388 i UNE-EN 420	1 / 2 / 4 / 6 / 9 / 10 / 14
H1465275	u	Parella de botes baixes de seguretat industrial per a treballs de construcció en general, resistents a la humitat, de pell rectificada, amb turmellera encoixinada, amb puntera metàl·lica, sola antilliscant, falca amortidora d'impactes al taló i sense plantilla metàl·lica, homologades segons UNE-EN ISO 20344, UNE-EN ISO 20345, UNE-EN ISO 20346 i UNE-EN ISO 20347	1 / 2 / 4 / 6 / 9 / 10 / 14
H147D405	u	Sistema anticaiguda compost per un arnès anticaiguda amb tirants, bandes secundàries, bandes subglúties, bandes de cuixa, recolzament dorsal per a subjecció, elements d'ajust, element dorsal d'enganxament d'arnès anticaiguda i sivella, incorporat a un subsistema anticaiguda de tipus lliscant sobre línia d'ancoratge flexible de llargaria 10 m, homologat segons UNE-EN 361, UNE-EN 362, UNE-EN 364, UNE-EN 365 i UNE-EN 353-2	1
H147L015	u	Aparell d'ancoratge per a equip de protecció individual contra caiguda d'alçada, homologat segons UNE-EN 795, amb fixació amb tac mecànic	1
H147N000	u	Faixa de protecció dorslumar	13
H1481242	u	Granota de treball per a construcció, de polièster i cotó (65%-35%), color beix, trama 240, amb butxaques interiors, homologada segons UNE-EN 340	2 / 4 / 6 / 9 / 10 / 14
H1481442	u	Granota de treball per a muntatges i/o treballs mecànics, de polièster i cotó (65%-35%), color blau vergara, trama 240, amb butxaques interiors, homologada segons UNE-EN 340	1
H1485800	u	Armillilla reflectant amb tires reflectants a la cintura, al pit i a l'esquena, homologada segons UNE-EN 471	14
H1487460	u	Impermeable amb jaqueta, caputxa i pantalons, per a obres públiques, de PVC soldat de 0,4 mm de gruix, de color viu, homologat segons UNE-EN 340	14
H1489890	u	Jaqueta de treball per a muntatges i/o treballs mecànics, de polièster i cotó (65%-35%), color blau vergara, trama 240, amb butxaques, homologada segons UNE-EN 340	14

SISTEMES DE PROTECCIÓ COL·LECTIVA

Codi	UA	Descripció	Riscos
H152J105	m	Cable fiador per al cinturó de seguretat, fixat en ancoratges de servei i amb el desmuntatge inclòs	1
H152U000	m	Tanca d'advertència o abalisament d'1 m d'alçada amb malla de polietilè taronja, fixada a 1 m del perímetre del sostre amb suports d'acer allotjats amb forats al sostre	4
HBBA005	u	Senyal de prohibició, normalitzada amb pictograma negre sobre fons blanc, de forma circular amb cantells i banda transversal descendent d'esquerra a dreta a 45°, en color vermell, diàmetre 29 cm, amb cartell explicatiu rectangular, per ser vista fins 12 m, fixada i amb el desmuntatge inclòs	1 / 2 / 4 / 6 / 9 / 10 / 13 / 16
HBBAB115	u	Senyal de obligació, normalitzada amb pictograma blanc sobre fons blau, de forma circular amb cantells en color blanc, diàmetre 29 cm, amb cartell explicatiu rectangular, per ser vista fins 12 m, fixada i amb el desmuntatge inclòs	1 / 2 / 4 / 6 / 9 / 10 / 16

HBBAE001	u	Rètol adhesiu (MIE-RAT.10) de maniobra per a quadre o pupitre de control elèctric, adherit	16
HBBAF004	u	Senyal d'advertència, normalitzada amb pictograma negre sobre fons groc, de forma triangular amb el cantell negre, costat major 41 cm, amb cartell explicatiu rectangular, per ser vista fins 12 m de distància, fixada i amb el desmuntatge inclòs	1 / 2 / 4 / 6 / 9 / 10 / 16

MESURES PREVENTIVES

Codi	Descripció	Riscos
I0000008	Personal qualificat per a treballs en alçada	1
I0000013	Ordre i neteja	2 / 6
I0000014	Preparació i manteniment de les superfícies de treball	2 / 6
I0000015	Organització de les zones de pas i emmagatzematge	2 / 6
I0000017	Als plans inclinats, treballar sobre superfícies rugoses i no lliscants	2
I0000025	Planificació d'àrees i llocs de treball	4
I0000026	Planificació de recorreguts i maniobres per a màquines i camions	4
I0000038	Substituir lo manual per lo mecànic	9 / 10
I0000039	Planificació de compra i programa de manteniment d'eines	9
I0000040	Formació de l'operari en l'ús i manteniment d'eines	9
I0000044	Evitar processos de tallat de materials a l'obra	10
I0000045	Formació	10 / 13
I0000055	Elecció dels equips de manteniment	13
I0000056	Paletització i eines ergonòmiques	13
I0000058	Adaptar la feina a les característiques individuals de la persona que la realitza	13
I0000059	Elecció dels materials alternatius poc pessats i més manegables	13
I0000060	Suspensió de les feines en condicions extremes	14
I0000061	Rotació dels llocs de treball	14
I0000062	Planificar els treballs per a realitzar-los en zones protegides	14
I0000067	No treballar al costat de línies elèctriques amb cables nusos	16
I0000068	Elecció i manteniment de les eines elèctriques	16
I0000069	Formació i habilitació específica per a cada eina	16
I0000070	Compliment del REBT pel que fa a equips de protecció	16
I0000071	Revisió de la posta a terra	16
I0000072	Realitzar els treballs sobre superfícies seques	16
I0000152	Utilitzar mitjans mecànics (grues, transpalets, plataformes elevadores) per manipular càrregues	13
I0000154	Verificar nivell lumínic mínim (250 lux) a itineraris i llocs de treball	2 / 6
I0000155	Controlar la temperatura i velocitat del vent als llocs de treball	14
I0000161	Verificar que les connexions de les màquines es facin amb endolls reglamentaris	16

G20.G04 TRACTAMENT FITOSANITARI

TRACTAMENT FITOSANITARI D'ARBRES I ARBUSTS

Avaluació de riscos

Id	Risc	P	G	A
1	CAIGUDA DE PERSONES A DIFERENT NIVELL Situació: TRACTAMENT EN COPA D'ARBRES	1	3	3
2	CAIGUDA DE PERSONES AL MATEIX NIVELL Situació: TERRENYS HETEROGENIS MANCA IL·LUMINACIÓ	1	2	2
6	TREPITJADES SOBRE OBJECTES Situació: TERRENYS HETEROGENIS MANCA IL·LUMINACIÓ	1	1	1
9	COPS AMB OBJECTES O EINES (TALLS) Situació: FUMIGADORES MANUALS	1	2	2
12	ATRAPAMENT PER BOLCADA DE MÀQUINES, TRACTORS O VEHICLES Situació: TERRENYS EN PENDENT	1	3	3
13	SOBREESFORÇOS Situació: MANIPULACIÓ MANUAL	1	2	2
14	EXPOSICIÓ A CONDICIONS AMBIENTALS EXTREMES Situació: TREBALLS A L'EXTERIOR	1	1	1
17	INHALACIÓ O INGESTIÓ DE SUBSTÀNCIES NOCIVES Situació: SUBSTÀNCIES QUÍMIQUES	2	3	4
18	CONTACTES AMB SUBSTÀNCIES NOCIVES (CAUSTIQUES, CORROSIVES, IRRITANTS O AL·LÈRGÈNIQUES) Situació: SUBSTÀNCIES QUÍMIQUES	2	3	4


P: Probabilitat (1,2,3) / G: Gravetat (1,2,3) / A: Avaluació (1,2,3,4,5)

EQUIPS PROTECCIÓ INDIVIDUAL

Codi	UA	Descripció	Riscos
H1411111	u	Casc de seguretat per a ús normal, contra cops, de polietilè amb un pes màxim de	1 / 2 / 6 / 9 / 12 / 14

		400 g, homologat segons UNE-EN 812	
H1445003	u	Mascareta de protecció respiratòria, homologada segons UNE-EN 140	17
H145C002	u	Parella de guants de protecció contra riscos mecànics comuns de construcció nivell 3, homologats segons UNE-EN 388 i UNE-EN 420	1 / 2 / 6 / 9 / 12 / 14
H1465275	u	Parella de botes baixes de seguretat industrial per a treballs de construcció en general, resistents a la humitat, de pell rectificada, amb turmellera encoixinada, amb puntera metàl·lica, sola antilliscant, falca amortidora d'impactes al taló i sense plantilla metàl·lica, homologades segons UNE-EN ISO 20344, UNE-EN ISO 20345, UNE-EN ISO 20346 i UNE-EN ISO 20347	1 / 2 / 6 / 9 / 12 / 14
H147D405	u	Sistema anticaiguda compost per un arnès anticaiguda amb tirants, bandes secundàries, bandes subglúties, bandes de cuixa, recolzament dorsal per a subjecció, elements d'ajust, element dorsal d'enganxament d'arnès anticaiguda i sivella, incorporat a un subsistema anticaiguda de tipus lliscant sobre línia d'ancoratge flexible de llargaria 10 m, homologat segons UNE-EN 361, UNE-EN 362, UNE-EN 364, UNE-EN 365 i UNE-EN 353-2	1
H147L015	u	Aparell d'ancoratge per a equip de protecció individual contra caiguda d'alçada, homologat segons UNE-EN 795, amb fixació amb tac mecànic	1
H147N000	u	Faixa de protecció dorslumber	13
H1481242	u	Granota de treball per a construcció, de polièster i cotó (65%-35%), color beix, trama 240, amb butxaques interiors, homologada segons UNE-EN 340	1 / 2 / 6 / 9 / 12
H1481442	u	Granota de treball per a muntatges i/o treballs mecànics, de polièster i cotó (65%-35%), color blau vergara, trama 240, amb butxaques interiors, homologada segons UNE-EN 340	14
H1485800	u	Armill reflectant amb tires reflectants a la cintura, al pit i a l'esquena, homologada segons UNE-EN 471	14
H1487460	u	Impermeable amb jaqueta, caputxa i pantalons, per a obres públiques, de PVC soldat de 0,4 mm de gruix, de color viu, homologat segons UNE-EN 340	14
H1489890	u	Jaqueta de treball per a muntatges i/o treballs mecànics, de polièster i cotó (65%-35%), color blau vergara, trama 240, amb butxaques, homologada segons UNE-EN 340	14

Barcelona, octubre de 2020


 ORIOL ADEMÀ / ALFONS CANELA / JAVIER COMELLA
 ADEMÀ CANELA COMELLA

SISTEMES DE PROTECCIÓ COL·LECTIVA

Codi	UA	Descripció	Riscos
H152J105	m	Cable fiador per al cinturó de seguretat, fixat en ancoratges de servei i amb el desmuntatge inclòs	1
HBBA005	u	Senyal de prohibició, normalitzada amb pictograma negre sobre fons blanc, de forma circular amb cantells i banda transversal descendent d'esquerra a dreta a 45°, en color vermell, diàmetre 29 cm, amb cartell explicatiu rectangular, per ser vista fins 12 m, fixada i amb el desmuntatge inclòs	1 / 6 / 9 / 12 / 17
HBBA115	u	Senyal de obligació, normalitzada amb pictograma blanc sobre fons blau, de forma circular amb cantells en color blanc, diàmetre 29 cm, amb cartell explicatiu rectangular, per ser vista fins 12 m, fixada i amb el desmuntatge inclòs	1 / 6 / 9 / 12 / 17
HBBAF004	u	Senyal d'advertència, normalitzada amb pictograma negre sobre fons groc, de forma triangular amb el cantell negre, costat major 41 cm, amb cartell explicatiu rectangular, per ser vista fins 12 m de distància, fixada i amb el desmuntatge inclòs	1 / 6 / 9 / 12 / 17

MESURES PREVENTIVES

Codi	Descripció	Riscos
I0000008	Personal qualificat per a treballs en alçada	1
I0000013	Ordre i neteja	2 / 6
I0000014	Preparació i manteniment de les superfícies de treball	2 / 6
I0000015	Organització de les zones de pas i emmagatzematge	2 / 6
I0000017	Als plans inclinats, treballar sobre superfícies rugoses i no lliscants	2
I0000038	Substituir lo manual per lo mecànic	9
I0000039	Planificació de compra i programa de manteniment d'eines	9
I0000040	Formació de l'operari en l'ús i manteniment d'eines	9
I0000045	Formació	12 / 13 / 18
I0000051	Adequació dels recorreguts de la maquinària	12
I0000053	Procediment d'utilització de la maquinària	12
I0000058	Adaptar la feina a les característiques individuals de la persona que la realitza	13
I0000059	Elecció dels materials alternatius poc pessats i més manegables	13
I0000060	Suspensió de les feines en condicions extremes	14
I0000061	Rotació dels llocs de treball	14 / 17
I0000062	Planificar els treballs per a realitzar-los en zones protegides	14
I0000079	Realitzar els treballs a l'aire lliure, sempre a sotavent	17
I0000086	Substituir els materials amb substàncies nocives	18
I0000151	Per treballs en alçada utilitzar plataformes elevadores mecàniques o hidràuliques	1
I0000152	Utilitzar mitjans mecànics (grues, transpalets, plataformes elevadores) per manipular càrregues	13
I0000154	Verificar nivell lumínic mínim (250 lux) a itineraris i llocs de treball	2 / 6
I0000155	Controlar la temperatura i velocitat del vent als llocs de treball	14

PLEC DE CONDICIONS

1. DEFINICIÓ I ABAST DEL PLEC

1.1. Identificació de les obres

Aquest projecte consisteix en la urbanització del lateral de la ctra. N-240 en l'àmbit de la masia les Garrigues pendents d'urbanitzar. El projecte contempla la urbanització del lateral i les zones verdes, així com les xarxes de serveis necessàries per la urbanització així com per donar servei a les parcel·les, aquests serveis corresponen a les xarxes de sanejament, abastament d'aigua potable, baixa tensió, telecomunicacions i enllumenat públic.

Es tracta d'un sòl classificat com a urbà. L'àmbit d'actuació es centra en sòl de sistema de viari. El Projecte d'urbanització no modifica la superfície de sòl privat ni de sòl públic. La superfície de l'àmbit del projecte és de 3.630 m².

1.2. Objecte

Aquest Plec de Condicions de l'Estudi de Seguretat i Salut comprèn el conjunt d'especificacions que hauran d'acomplir tant el Pla de Seguretat i Salut del Contractista com a document de Gestió Preventiva (Planificació, Organització, Execució i Control) de l'obra, les diferents proteccions a emprar per la reducció dels riscos (Mitjans Auxiliars d'Utilitat Preventiva, Sistemes de Protecció Col·lectiva, Equips de Protecció Individual), Implantacions provisionals per a la Salubritat i Confort dels treballadors, així com les tècniques de la seva implementació a l'obra i les que hauran de manar l'execució de qualsevol tipus d'instal·lacions i d'obres accessorïes. Per a qualsevol tipus d'especificació no inclosa en aquest Plec, es tindran en compte les condicions tècniques que es derivin d'entendre com a normes d'aplicació:

e) Tots aquells continguts al:

- Plec General de Condicions Tècniques de l'Edificació", confeccionat pel Centre Experimental d'Arquitectura, aprovat pel Consell Superior de Col·legis d'Arquitectes i adaptat a les seves obres per la "Direcció General d'Arquitectura". (cas d'Edificació)
- "Plec de Clàusules Administratives Generals, per a la Contractació d'Obres de l'Estat" i adaptat a les seves obres per la "Direcció de Política Territorial i Obres Públiques". (cas d'Obra Pública)

f) Les contingudes al Reglament General de Contractació de l'Estat, Normes Tecnològiques de l'Edificació publicades pel "Ministerio de la Vivienda" i posteriorment pel "Ministerio de Obras Públicas y Urbanismo".

g) La normativa legislativa vigent d'obligat compliment i les condicionades per les companyies subministradores de serveis públics, totes elles al moment de l'oferta.

1.3. Documents que defineixen l'Estudi de Seguretat i Salut

Segons la normativa legal vigent, Art. 5, 2 del R.D. 1627/1997, de 24 d'octubre sobre "DISPOSICIONS MÍNIMES DE SEGURETAT I DE SALUT A LES OBRES DE CONSTRUCCIÓ", l'Estudi de Seguretat haurà de formar part del Projecte d'Execució d'Obra o, al seu defecte, del Projecte d'Obra, havent de ser coherent amb el contingut del mateix i recollir les mesures preventives adequades als riscos que comporta la realització de l'obra, contenint com a mínim els següents documents:

Memòria: Descriptiva dels procediments, equips tècnics i medis auxiliars que hagin d'utilitzar-se o que la seva utilització es pugui preveure; identificació dels riscos laborals que puguin ser evitats, indicant a l'efecte les mesures tècniques necessàries per fer-ho; relació dels riscos laborals que no es puguin eliminar conforme als assenyalats anteriorment, especificant les mesures

preventives i proteccions tècniques tendents a controlar i reduir els esmentats riscos i valorant la seva eficàcia, en especial quan es proposin mesures alternatives.

Plec: De condicions particulars en el que es tindran en compte les normes legals i reglamentaries aplicables a les especificacions tècniques pròpies de l'obra que es tracti, així com les prescripcions que s'hauran de complir en relació amb les característiques, l'ús i la conservació de les màquines, utensilis, eines, sistemes i equips preventius.

Plànols: On es desenvolupen els gràfics i esquemes necessaris per la millor definició i comprensió de les mesures preventives definides a la Memòria, amb expressió de les especificacions tècniques necessàries.

Amidaments: De totes les unitats o elements de seguretat i salut al treball que hagin estat definits o projectats.

Pressupost: Quantificació del conjunt de despeses previstes per l'aplicació i execució de l'Estudi de Seguretat i Salut.

1.4. Compatibilitat i relació entre els esmentats documents

L'estudi de Seguretat i Salut forma part del Projecte d'Execució d'obra, o en el seu cas, del Projecte d'Obra, havent de ser cadascun dels documents que l'integren, coherents amb el contingut del Projecte, i recollir les mesures preventives, de caràcter paliatiu, adequades als riscos, no eliminats o reduïts a la fase de disseny, que comporti la realització de l'obra, en els terminis i circumstàncies socio-tècniques on la mateixa es tingui que materialitzar.

El Plec de Condicions Particulars, els Plànols i Pressupost de l'Estudi de Seguretat i Salut són documents contractuals, que restaran incorporats al Contracte i, per tant, són d'obligat compliment, llevat modificacions degudament autoritzades.

La resta de Documents o dades de l'Estudi de Seguretat i Salut són informatius, i estan constituïts per la Memòria Descriptiva, amb tots els seus Annexos, els Detalls Gràfics d'interpretació, els Amidaments i els Pressupostos Parcial.

Els esmentats documents informatius representen només una opinió fonamentada de l'Autor de l'Estudi de Seguretat i Salut, sense que això suposi que es responsabilitzi de la certesa de les dades que se subministren. Aquestes dades han de considerar-se, tant sols, com a complement d'informació que el Contractista ha d'adquirir directament i amb els seus propis mitjans.

Només els documents contractuals, constitueixen la base del Contracte; per tant el Contractista no podrà al·legar, ni introduir al seu Pla de Seguretat i Salut, cap modificació de les condicions del Contracte en base a les dades contingudes als documents informatius, llevat que aquestes dades apareguin a algun document contractual.

El Contractista serà, doncs, responsable de les errades que puguin derivar-se de no obtenir la suficient informació directa, que rectifiqui o ratifiqui la continguda als documents informatius de l'Estudi de Seguretat i Salut.

Si hi hagués contradicció entre els Plànols i les Prescripcions Tècniques Particulars, en cas d'incloure's aquestes com a document que complementi el Plec de Condicions Generals del Projecte, té prevalença el que s'ha prescrit en les Prescripcions Tècniques Particulars. En qualsevol cas, ambdós documents tenen prevalença sobre les Prescripcions Tècniques Generals.

El que s'ha esmentat al Plec de condicions i només als Plànols, o viceversa, haurà de ser executat com si hagués estat exposat a ambdós documents, sempre que, a criteri de l'Autor de l'Estudi de Seguretat i Salut, quedin suficientment definides les unitats de Seguretat i Salut corresponent, i aquestes tinguin preu al Contracte.

2. DEFINICIONS I COMPETÈNCIES DELS AGENTS DEL FET CONSTRUCTIU

Dins l'àmbit de la respectiva capacitat de decisió cadascun dels actors del fet constructiu, estan obligats a prendre decisions ajustant-se als Principis Generals de l'Acció Preventiva (Art. 15 a la L. 31/1995) :

8. Evitar els riscos.
9. Avaluar els riscos que no es poden evitar.
10. Combatre els riscos en el seu origen.
11. Adaptar la feina a la persona, en particular al que fa referència a la concepció dels llocs de treball, com també a l'elecció dels equips i els mètodes de treball i de producció, amb l'objectiu específic d'atenuar la feina monòtona i repetitiva i de reduir-ne els efectes a la salut.
12. Tenir en compte l'evolució de la tècnica.
13. Substituir el que sigui perillós pel que comporti poc perill o no en comporti cap.
14. Planificar la prevenció, amb la recerca d'un conjunt coherent que hi integri la tècnica, l'organització de la feina, les condicions de treball, les relacions socials i la influència dels factors ambientals al treball.
15. Adoptar mesures que donin prioritat a la protecció col·lectiva respecte de la individual.
16. Facilitar les corresponents instruccions als treballadors.

2.1. Promotor

Als efectes del present Estudi de Seguretat i Salut, serà considerat Promotor qualsevol persona, física o jurídica, pública o privada, que, individual o col·lectivament, decideixi, impulsi, programi i financi, amb recursos propis o aliens, les obres de construcció per sí mateix, o per la seva posterior alienació, lliurament o cessió a tercers sota qualsevol títol.

Competències en matèria de Seguretat i Salut del Promotor:

1. Designar al tècnic competent per la Coordinació de Seguretat i Salut en fase de Projecte, quan sigui necessari o es cregui convenient.
2. Designar en fase de Projecte, la redacció de l'Estudi de Seguretat, facilitant al Projectista i al Coordinador respectivament, la documentació i informació prèvia necessària per l'elaboració del Projecte i redacció de l'Estudi de Seguretat i Salut, així com autoritzar als mateixos les modificacions pertinents.
3. Facilitar que el Coordinador de Seguretat i Salut en la fase de projecte intervingui en totes les fases d'elaboració del projecte i de preparació de l'obra.
4. Designar el Coordinador de Seguretat i Salut en fase d'Obra per l'aprovació del Pla de Seguretat i Salut, aportat pel contractista amb antelació a l'inici de les obres, el qual Coordinarà la Seguretat i Salut en fase d'execució material de les mateixes.
5. La designació dels Coordinadors en matèria de Seguretat i Salut no eximeix al Promotor de les seves responsabilitats.
6. El Promotor es responsabilitza que tots els agents del fet constructiu tinguin en compte les observacions del Coordinador de Seguretat i Salut, degudament justificades, o bé proposin unes mesures d'una eficàcia, pel cap baix, equivalents.

2.2. Coordinador de Seguretat i Salut

El Coordinador de Seguretat i Salut serà als efectes del present Estudi de Seguretat i Salut, qualsevol persona física legalment habilitada pels seus coneixements específics i que compti amb titulació acadèmica en Construcció.

És designat pel Promotor en qualitat de Coordinador de Seguretat: a) En fase de concepció, estudi i

elaboració del Projecte o b) Durant l'Execució de l'obra.

El Coordinador de Seguretat i Salut forma part de la Direcció d'Obra o Direcció Facultativa/Direcció d'Execució.

Competències en matèria de Seguretat i Salut del Coordinador de Seguretat del Projecte:

El Coordinador de Seguretat i Salut en fase de projecte, és designat pel Promotor quan en l'elaboració del projecte d'obra intervinguin varis projectistes.

Les funcions del Coordinador en matèria de Seguretat i Salut durant l'elaboració del projecte, segons el R.D. 1627/1997, són les següents:

1. Vetllar per a què en fase de concepció, estudi i elaboració del Projecte, el Projectista tingui en consideració els "Principis Generals de la Prevenció en matèria de Seguretat i Salut" (Art. 15 a la L.31/1995), i en particular:
 - a) Prendre les decisions constructives, tècniques i d'organització amb la finalitat de planificar les diferents feines o fases de treball que es desenvolupin simultània o successivament.
 - b) Estimar la duració requerida per l'execució de les diferents feines o fases de treball.
2. Traslladar al Projectista tota la informació preventiva necessària que li cal per integrar la Seguretat i Salut a les diferents fases de concepció, estudi i elaboració del projecte d'obra.

Tenir en compte, cada vegada que sigui necessari, qualsevol estudi de seguretat i salut o estudi bàsic, així com les previsions i informacions útils per efectuar al seu dia, amb les degudes condicions de seguretat i salut, els previsibles treballs posteriors (manteniment).

Coordinar l'aplicació del que es disposa en els punts anteriors i redactar o fer redactar l'Estudi de Seguretat i Salut.

Competències en matèria de Seguretat i Salut del Coordinador de Seguretat i Salut d'Obra:

El Coordinador de Seguretat i Salut en fase d'execució d'obra, és designat pel Promotor en tots aquells casos en què intervé més d'una empresa i treballadors autònoms o diversos treballadors autònoms.

Les funcions del Coordinador en matèria de Seguretat i Salut durant l'execució de l'obra, segons el R.D. 1627/1997, són les següents:

1. Coordinar l'aplicació dels Principis Generals de l'Acció Preventiva (Art. 15 L. 31/1995) :
 - d) En el moment de prendre les decisions tècniques i d'organització amb el fi de planificar les diferents tasques o fases de treball que s'hagin de desenvolupar simultània o successivament.
 - e) En l'estimació de la durada requerida per a l'execució d'aquests treballs o fases de treball.
2. Coordinar les activitats de l'obra per garantir que els Contractistes, i, si n'hi ha dels Subcontractistes i els treballadors autònoms, apliquin de manera coherent i responsable els Principis de l'Acció Preventiva que recull l'article 15 de la Llei de Prevenció de Riscos Laborals (L.31/1995 de 8 de novembre) durant l'execució de l'obra i, en particular, en les tasques o activitats al què es refereix l'article 10 del R.D. 1627/1997 de 24 d'octubre sobre Disposicions mínimes de Seguretat i Salut a les obres de construcció:
 - a) El manteniment de l'obra en bon estat d'ordre i neteja.
 - b) L'elecció de l'emplaçament dels llocs i àrees de treball, tenint en compte les seves condicions d'accés, i la determinació de les vies o zones de desplaçament o circulació.
 - c) La manipulació dels diferents materials i la utilització dels mitjans auxiliars.
 - d) El manteniment, el control previ a la posta en servei i el control periòdic de les instal·lacions i dispositius necessaris per a l'execució de l'obra, a fi de corregir els defectes que pugin afectar a la seguretat i la salut dels treballadors.
 - e) La delimitació i el condicionament de les zones d'emmagatzematge i dipòsit dels

diferents materials, en particular si es tracta de matèries o substàncies perilloses.

- f) La recollida dels materials perillosos utilitzats.
 - g) L'emmagatzematge i l'eliminació o evacuació dels residus i deixalles.
 - h) L'adaptació, d'acord amb l'evolució de l'obra, del període de temps efectiu que haurà de dedicar-se als diferents treballs o fases de treball.
 - i) La informació i coordinació entre els contractistes, subcontractistes i treballadors autònoms.
 - j) Les interaccions i incompatibilitats amb qualsevol tipus de treball o activitat que es realitzi en l'obra o a prop del lloc de l'obra.
3. Aprovar el Pla de Seguretat i Salut (PSS) elaborat pel contractista i, si s'escau, les modificacions que s'hi haguessin introduït. La Direcció Facultativa prendrà aquesta funció quan no calgui la designació de Coordinador.
 4. Organitzar la coordinació d'activitats empresarials prevista en l'article 24 de la Llei de Prevenció de Riscos Laborals.
 5. Coordinar les accions i funcions de control de l'aplicació correcta dels mètodes de treball.
 6. Adoptar les mesures necessàries perquè només puguin accedir a l'obra les persones autoritzades.

El Coordinador de Seguretat i Salut en la fase d'execució de l'obra respondrà davant del Promotor, del compliment de la seva funció com staff assessor especialitzat en Prevenció de la Sinistralitat Laboral, en col·laboració estricta amb els diferents agents que intervinguin a l'execució material de l'obra. Qualsevol divergència serà presentada al Promotor com a màxim patró i responsable de la gestió constructiva de la promoció de l'obra, a fi que aquest prengui, en funció de la seva autoritat, la decisió executiva que calgui.

Les responsabilitats del Coordinador no eximiran de les seves responsabilitats al Promotor, Fabricants i Subministradors d'equips, eines i mitjans auxiliars, Direcció d'Obra o Direcció Facultativa, Contractistes, Subcontractistes, treballadors autònoms i treballadors.

2.3. Projectista

És el tècnic habilitat professionalment que, per encàrrec del Promotor i amb subjecció a la normativa tècnica i urbanística corresponent, redacta el Projecte.

Podran redactar projectes parcials del Projecte, o parts que el complementin, altres tècnics, de forma coordinada amb l'autor d'aquest, contant en aquest cas, amb la col·laboració del Coordinador de Seguretat i Salut designat pel Promotor.

Quan el Projecte es desenvolupa o completa mitjançant projectes parcials o d'altres documents tècnics, cada projectista assumeix la titularitat del seu projecte.

Competències en matèria de Seguretat i Salut del Projectista:

1. Tenir en consideració els suggeriments del Coordinador de Seguretat i Salut en fase de Projecte per integrar els Principis de l'Acció Preventiva (Art. 15 L. 31/1995), prendre les decisions constructives, tècniques i d'organització que puguin afectar a la planificació dels treballs o fases de treball durant l'execució de les obres.
2. Acordar, en el seu cas, amb el promotor la contractació de col·laboracions parcials.

2.4. Director d'Obra

És el tècnic habilitat professionalment que, formant part de la Direcció d'Obra o Direcció Facultativa, dirigeix el desenvolupament de l'obra en els aspectes tècnics, estètics, urbanístics i mediambientals, de conformitat amb el Projecte que el defineix, la llicència constructiva i d'altres autoritzacions preceptives i les condicions del contracte, amb l'objecte d'assegurar l'adequació al fi proposat. En el cas que el Director d'Obra dirigeixi a més a més l'execució material de la mateixa, assumirà la funció tècnica de la seva realització i del control qualitatiu i quantitatiu de l'obra executada i de la seva qualitat.

Podran dirigir les obres dels projectes parcials altres tècnics, sota la coordinació del Director d'Obra, contant amb la col·laboració del Coordinador de Seguretat i Salut en fase d'Obra, nomenat pel Promotor.

Competències en matèria de Seguretat i Salut del Director d'Obra:

1. Verificar el replanteig, l'adequació dels fonaments, estabilitat dels terrenys i de l'estructura projectada a les característiques geotècniques del terreny.
2. Si dirigeix l'execució material de l'obra, verificar la recepció d'obra dels productes de construcció, ordenant la realització dels assaigs i proves precises; comprovar els nivells, desploms, influència de les condicions ambientals en la realització dels treballs, els materials, la correcta execució i disposició dels elements constructius, de les instal·lacions i dels Medis Auxiliars d'Utilitat Preventiva i la Senyalització, d'acord amb el Projecte i l'Estudi de Seguretat i Salut.
3. Resoldre les contingències que es produeixin a l'obra i consignar en el Llibre d'Ordres i Assistència les instruccions necessàries per la correcta interpretació del Projecte i dels Medis Auxiliars d'Utilitat Preventiva i solucions de Seguretat i Salut Integrada previstes en el mateix.
4. Elaborar a requeriment del Coordinador de Seguretat i Salut o amb la seva conformitat, eventuales modificacions del projecte, que vinguin exigides per la marxa de l'obra i que puguin afectar a la Seguretat i Salut dels treballs, sempre que les mateixes s'adeqüin a les disposicions normatives contemplades a la redacció del Projecte i del seu Estudi de Seguretat i Salut.
5. Subscriure l'Acta de Replanteig o començament de l'obra, confrontant prèviament amb el Coordinador de Seguretat i Salut l'existència prèvia de l'Acta d'Aprovació del Pla de Seguretat i Salut del contractista.
6. Certificar el final d'obra, simultàniament amb el Coordinador de Seguretat, amb els visats que siguin preceptius.
7. Conformar les certificacions parcials i la liquidació final de les unitats d'obra i de Seguretat i Salut executades, simultàniament amb el Coordinador de Seguretat.
8. Les instruccions i ordres que doni la Direcció d'Obra o Direcció Facultativa, seran normalment verbals, tenint força per obligar a tots els efectes. Els desviaments respecte al compliment del Pla de Seguretat i Salut, s'anotaran pel Coordinador al Llibre d'incidències
9. Elaborar i subscriure conjuntament amb el Coordinador de Seguretat, la Memòria de Seguretat i Salut de l'obra finalitzada, per lliurar-la al promotor, amb els visats que foren perceptius.

2.5. Contractista o constructor (empresari principal) i Subcontractistes

Definició de Contractista:

És qualsevol persona, física o jurídica, que individual o col·lectivament, assumeix contractualment davant el Promotor, el compromís d'executar, en condicions de solvència i Seguretat, amb medis humans i materials, propis o aliens, les obres o part de les mateixes amb subjecció al contracte, el Projecte i el seu Estudi de Seguretat i Salut.

Definició de Subcontractista:

És qualsevol persona física o jurídica que assumeix contractualment davant el contractista, empresari principal, el compromís de realitzar determinades parts o instal·lacions de l'obra, amb subjecció al contracte, al Projecte i al Pla de Seguretat, del Contractista, pel que es regeix la seva execució.

Competències en matèria de Seguretat i Salut del Contractista i/o Subcontractista:

1. El Contractista haurà d'executar l'obra amb subjecció al Projecte, directrius de l'Estudi i compromisos del Pla de Seguretat i Salut, a la legislació aplicable i a les instruccions del Director d'Obra, i del Coordinador de Seguretat i Salut, amb la finalitat de dur a terme les condicions preventives de la sinistralitat laboral i l'assegurament de la qualitat, compromeses en el Pla de Seguretat i Salut i exigides

en el Projecte

2. Tenir acreditació empresarial i la solvència i capacitació tècnica, professional i econòmica que l'habiliti per al compliment de les condicions exigibles per actuar com constructor (i/o subcontractista, en el seu cas), en condicions de Seguretat i Salut.
3. Designar al Cap d'Obra que assumirà la representació tècnica del Constructor (i/o Subcontractista, en el seu cas), a l'obra i que per la seva titulació o experiència haurà de tenir la capacitat adequada d'acord amb les característiques i complexitat de l'obra.
4. Assignar a l'obra els medis humans i materials que la seva importància ho requereixi.
5. Formalitzar les subcontractacions de determinades parts o instal·lacions de l'obra dins dels límits establerts en el Contracte i conforme amb la llei de la subcontractació 32/2006 i el Reial Decret 1109/2007.
6. Redactar i signar el Pla de Seguretat i Salut que desenvolupi l'Estudi de Seguretat i Salut del Projecte. El Subcontractista podrà incorporar els suggeriments de millora corresponents a la seva especialització, en el Pla de Seguretat i Salut del Contractista i presentar-los a l'aprovació del Coordinador de Seguretat.
7. El representant legal del Contractista signarà l'Acta d'Aprovació del Pla de Seguretat i Salut conjuntament amb el Coordinador de Seguretat.
8. Signar l'Acta de Replanteig o començament i l'Acta de Recepció de l'obra.
9. Aplicarà els Principis de l'Acció Preventiva que recull l'article 15 de la Llei de Prevenció de Riscos Laborals, en particular, en desenvolupar les tasques o activitats indicades en l'esmentat article 10 del R.D. 1627/1997:
 - a) Complir i fer complir al seu personal allò establert en el Pla de Seguretat i Salut (PSS).
 - b) Complir la normativa en matèria de prevenció de riscos laborals, tenint en compte, si s'escau, les obligacions que fan referència a la coordinació d'activitats empresarials previstes en l'article 24 de la Llei de Prevenció de Riscos Laborals, i en conseqüència complir el R.D.171/2004, i també complir les disposicions mínimes establertes en l'annex IV del R.D. 1627/1997, durant l'execució de l'obra.
 - c) Informar i facilitar les instruccions adequades als treballadors autònoms sobre totes les mesures que s'hagin d'adoptar pel que fa a la seguretat i salut a l'obra.
 - d) Atendre les indicacions i complir les instruccions del Coordinador en matèria de seguretat i salut durant l'execució de l'obra, i si és el cas, de la Direcció Facultativa.
10. Els Contractistes i Subcontractistes seran responsables de l'execució correcta de les mesures preventives fixades en el Pla de Seguretat i Salut (PSS) en relació amb les obligacions que corresponen directament a ells o, si escau, als treballadors autònoms que hagin contractat.
11. A més, els Contractistes i Subcontractistes respondran solidàriament de les conseqüències que es derivin de l'incompliment de les mesures previstes al Pla, als termes de l'apartat 2 de l'article 42 de la Llei de Prevenció de Riscos Laborals.
12. El Contractista principal haurà de vigilar el compliment de la normativa de prevenció de riscos laborals per part de les empreses Subcontractistes.
13. Abans de l'inici de l'activitat a l'obra, el Contractista principal exigirà als Subcontractistes que acreditin per escrit que han realitzat, per als treballs a realitzar, l'avaluació de riscos i la planificació de la seva activitat preventiva. Així mateix, el Contractista principal exigirà als Subcontractistes que acreditin per escrit que han complert les seves obligacions en matèria d'informació i formació respecte als treballadors que hagin de prestar servei a l'obra.
14. El Contractista principal haurà de comprovar que els Subcontractistes que concorren a l'obra han establert entre ells els medis necessaris de coordinació.
15. Les responsabilitats del Coordinador, de la Direcció Facultativa i del Promotor no eximiran de les seves responsabilitats als Contractistes i al Subcontractistes.
16. El Constructor serà responsable de la correcta execució dels treballs mitjançant l'aplicació de Procediments i Mètodes de Treball intrínsecament segurs (SEGURETAT INTEGRADA), per assegurar la

integritat de les persones, els materials i els mitjans auxiliars fets servir a l'obra.

17. El Contractista principal facilitarà per escrit a l'inici de l'obra, el nom del Director Tècnic, que serà creditor de la conformitat del Coordinador i de la Direcció Facultativa. El Director Tècnic podrà exercir simultàniament el càrrec de Cap d'Obra, o bé, delegarà l'esmentada funció a altre tècnic, Cap d'Obra, amb coneixements contrastats i suficients de construcció a peu d'obra. El Director Tècnic, o en absència el Cap d'Obra o l'Encarregat General, ostentaran successivament la prelatió de representació del Contractista a l'obra.
18. El representant del Contractista a l'obra, assumirà la responsabilitat de l'execució de les activitats preventives incloses al present Plec i el seu nom figurarà al Llibre d'Incidències.
19. Serà responsabilitat del Contractista i del Director Tècnic, o del Cap d'Obra i/o Encarregat en el seu cas, l'incompliment de les mesures preventives, a l'obra i entorn material, de conformitat a la normativa legal vigent.
20. El Contractista també serà responsable de la realització del Pla de Seguretat i Salut (PSS), així com de l'específica vigilància i supervisió de seguretat, tant del personal propi com subcontractat, així com de facilitar les mesures sanitàries de caràcter preventiu laboral, formació, informació i capacitació del personal, conservació i reposició dels elements de protecció personal dels treballadors, càlcul i dimensions dels Sistemes de Proteccions Col·lectives i en especial, les baranes i passarel·les, condemna de forats verticals i horitzontals susceptibles de permetre la caiguda de persones o objectes, característiques de les escales i estabilitat dels esglaons i recolzadors, ordre i neteja de les zones de treball, enllumenat i ventilació dels llocs de treball, bastides, apuntalaments, encofrats i estintolaments, aplecs i emmagatzematges de materials, ordre d'execució dels treballs constructius, seguretat de les màquines, grues, aparells d'elevació, mesures auxiliars i equips de treball en general, distància i localització d'estesa i canalitzacions de les companyies subministradores, així com qualsevol altre mesura de caràcter general i d'obligat compliment, segons la normativa legal vigent i els costums del sector i que pugui afectar a aquest centre de treball.
21. El contractista ha de designar la presència de recursos preventius i es determinarà la forma de dur-los a terme en el pla de seguretat i salut, segons la disposició addicional catorzena de la Llei 31/1995, de 8 de novembre, de prevenció de riscos laborals i desenvolupada pel Reial Decret 604/2006.
22. El Director Tècnic (o el Cap d'Obra), visitaran l'obra com a mínim amb una cadència diària i hauran de donar les instruccions pertinents a l'Encarregat General, que haurà de ser una persona de provada capacitat pel càrrec, haurà d'estar present a l'obra durant la realització de tot el treball que s'executi. Sempre que sigui preceptiu i no existeixi altra designada a l'efecte, s'entendrà que l'Encarregat General és al mateix temps el Supervisor General de Seguretat i Salut del Centre de Treball per part del Contractista, amb independència de qualsevol altre requisit formal.
23. L'acceptació expressa o tàcita del Contractista pressuposa que aquest ha reconegut l'emplaçament del terreny, les comunicacions, accessos, afectació de serveis, característiques del terreny, mides de seguretats necessàries, etc. i no podrà al·legar en el futur ignorància d'aquestes circumstàncies.
24. El Contractista haurà de disposar de les pòlisses d'assegurança necessària per a cobrir les responsabilitats que puguin esdevenir per motius de l'obra i el seu entorn, i serà responsable dels danys i perjudicis directes o indirectes que pugui ocasionar a tercers, tant per omissió com per negligència, imprudència o imperícia professional, del personal al seu càrrec, així com del Subcontractistes, industrials i/o treballadors autònoms que intervinguin a l'obra.
25. Les instruccions i ordres que doni la Direcció d'Obra o Direcció Facultativa, seran normalment verbals, tenint força per obligar a tots els efectes. Els desviaments respecte al compliment del Pla de Seguretat i Salut, s'anotaran pel Coordinador al Llibre d'Incidències.
26. En cas d'incompliment reiterat dels compromisos del Pla de Seguretat i Salut (PSS), el Coordinador i Tècnics de la Direcció d'Obra o Direcció Facultativa, Constructor, Director Tècnic, Cap d'Obra, Encarregat, Supervisor de Seguretat, Delegat Sindical de Prevenció o els representants del Servei de Prevenció (propi o concertat) del Contractista i/o Subcontractistes, tenen el dret a fer constar al Llibre d'Incidències, tot allò

que consideri d'interès per a reconduir la situació als àmbits previstos al Pla de Seguretat i Salut de l'obra.

27. Les condicions de seguretat i salut del personal, dins de l'obra i els seus desplaçaments a/o des del seu domicili particular, seran responsabilitat dels Contractistes i/o Subcontractistes així com dels propis treballadors Autònoms.
28. També serà responsabilitat del Contractista, el tancament perimetral del recinte de l'obra i protecció de la mateixa, el control i reglament intern de policia a l'entrada, per a evitar la intromissió incontrolada de tercers aliens i curiosos, la protecció d'accessos i l'organització de zones de pas amb destinació als visitants de les oficines d'obra.
29. El Contractista haurà de disposar d'un senzill, però efectiu, Pla d'Emergència per a l'obra, en previsió d'incendis, pluges, glaçades, vent, etc. que puguin posar en situació de risc al personal d'obra, a tercers o als medis e instal·lacions de la pròpia obra o limítrofs.
30. El Contractista i/o Subcontractistes tenen absolutament prohibit l'ús d'explosius sense autorització escrita de la Direcció d'Obra o Direcció Facultativa.
31. La utilització de grues, elevadors o d'altres màquines especials, es realitzarà per operaris especialitzats i posseïdors del carnet de grua torre, del títol d'operador de grua mòbil i en altres casos l'acreditació que correspongui, sota la supervisió d'un tècnic especialitzat i competent a càrrec del Contractista. El Coordinador rebrà una còpia de cada títol d'habilitació signat per l'operador de la màquina i del responsable tècnic que autoritza l'habilitació avalant-hi la idoneïtat d'aquell per a realitzar la seva feina, en aquesta obra en concret.
32. Tot operador de grua mòbil haurà d'estar en possessió del carnet de gruista segons l'Instrucció Tècnica Complementaria "MIE-AEM-4" aprovada per RD 837/2003 expedit pel òrgan competent o en el seu defecte certificat de formació com a operador de grua de l'Institut Gaudí de la Construcció o entitat similar; tot ell per garantir el total coneixement dels equips de treballs de forma que es pugui garantir el màxim de seguretat a les tasques a desenvolupar.
33. El delegat del contractista haurà de certificar que tot operador de grua mòbil es troba en possessió del carnet de gruista segons especificacions del paràgraf anterior, així mateix haurà de certificar que totes les grues mòbils que s'utilitzin a l'obra compleixen totes i cadascunes de l'especificacions establertes a l'ITC "MIE-AEM-4".

2.6. Treballadors Autònoms

Persona física diferent al Contractista i/o Subcontractista que realitzarà de forma personal i directa una activitat professional, sense cap subjecció a un contracte de treball, i que assumeix contractualment davant el Promotor, el Contractista o el Subcontractista el compromís de realitzar determinades parts o instal·lacions de l'obra.

Competències en matèria de Seguretat i Salut del Treballador Autònom:

1. Aplicar els Principis de l'Acció Preventiva que es recullen en l'article 15 de la Llei de Prevenció de Riscos Laborals, en particular, en desenvolupar les tasques o activitats indicades en l'article 10 del R.D. 1627/1997.
2. Complir les disposicions mínimes de seguretat i salut, que estableix l'annex IV del R.D. 1627/1997, durant l'execució de l'obra.
3. Complir les obligacions en matèria de prevenció de riscos que estableix pels treballadors l'article 29, 1,2, de la Llei de Prevenció de Riscos Laborals.
4. Ajustar la seva actuació en l'obra conforme als deures de coordinació d'activitats empresarials establerts en l'article 24 de la Llei de Prevenció de Riscos Laborals, participant, en particular, en qualsevol mesura d'actuació coordinada que s'hagi establert.
5. Utilitzar els equips de treball d'acord amb allò disposat en el R.D. 1215/1997, de 18 de juliol, pel qual s'estableixen les disposicions mínimes de seguretat i salut per a la utilització dels equips de treball per

part dels treballadors.

6. Escollir i utilitzar els equips de protecció individual, segons preveu el R.D. 773/1997, de 30 de maig, sobre disposicions mínimes de seguretat i salut relativa a la utilització dels equips de protecció individual per part dels treballadors.
7. Atendre les indicacions i complir les instruccions del Coordinador en matèria de seguretat i de salut durant l'execució de l'obra i de la Direcció d'Obra o Direcció Facultativa, si n'hi ha.
8. Els treballadors autònoms hauran de complir allò establert en el Pla de Seguretat i Salut (PSS):
 - a) La maquinària, els aparells i les eines que s'utilitzen a l'obra, han de respondre a les prescripcions de seguretat i salut, equivalents i pròpies, dels equipaments de treball que l'empresari Contractista posa a disposició dels seus treballadors.
 - b) Els autònoms i els empresaris que exerceixen personalment una activitat a l'obra, han d'utilitzar equipament de protecció individual apropiat, i respectar el manteniment en condicions d'eficàcia dels diferents sistemes de protecció col·lectiva instal·lats a l'obra, segons el risc que s'ha de prevenir i l'entorn del treball.

2.7. Treballadors

Persona física diferent al Contractista, Subcontractista i/o Treballador Autònom que realitzarà de forma personal i directa una activitat professional remunerada per compte aliè, amb subjecció a un contracte laboral, i que assumeix contractualment davant l'empresari el compromís de desenvolupar a l'obra les activitats corresponents a la seva categoria i especialitat professional, seguint les instruccions d'aquell.

Competències en matèria de Seguretat i Salut del Treballador:

1. El deure d'obeir les instruccions del Contractista en allò relatiu a Seguretat i Salut.
2. El deure d'indicar els perills potencials.
3. Té responsabilitat dels actes personals.
4. Té el dret a rebre informació adequada i comprensible i a formular propostes, en relació a la seguretat i salut, en especial sobre el Pla de Seguretat i Salut (PSS).
5. Té el dret a la consulta i participació, d'acord amb l'article 18, 2 de la Llei de Prevenció de Riscos Laborals.
6. Té el dret a adreçar-se a l'autoritat competent.
7. Té el dret a interrompre el treball en cas de perill imminent i seriós per a la seva integritat i la dels seus companys o tercers aliens a l'obra.
8. Té el dret de fer us i el fruit d'unes instal·lacions provisionals de Salubritat i Confort, previstes especialment pel personal d'obra, suficients, adequades i dignes, durant el temps que duri la seva permanència a l'obra.

3. DOCUMENTACIÓ PREVENTIVA DE CARÀCTER CONTRACTUAL

3.1. Interpretació dels documents vinculants en matèria de Seguretat i Salut

Excepte en el cas que l'escriptura del Contracte o Document de Conveni Contractual ho indiqui específicament d'altra manera, l'ordre de prelación dels Documents contractuals en matèria de Seguretat i Salut per aquesta obra serà el següent:

1. Escripura del Contracte o Document del Conveni Contractual.
2. Bases del Concurs.
3. Plec de Prescripcions per la Redacció dels Estudis de Seguretat i Salut i la Coordinació de Seguretat i salut en fases de Projecte i/o d'Obra.
4. Plec de Condicions Generals del Projecte i de l'Estudi de Seguretat i Salut.
5. Plec de Condicions Facultatives i Econòmiques del Projecte i de l'Estudi de Seguretat i Salut.

6. Procediments Operatius de Seguretat i Salut i/o Procediments de control Administratiu de Seguretat, redactats durant la redacció del Projecte i/o durant l'Execució material de l'Obra, pel Coordinador de Seguretat.
7. Plànols i Detalls Gràfics de l'Estudi de Seguretat i Salut.
8. Pla d'Acció Preventiva de l'empresari-contractista.
9. Pla de Seguretat i Salut de desenvolupament de l'Estudi de Seguretat i Salut del Contractista per l'obra en qüestió.
10. Protocols, procediments, manuals i/o Normes de Seguretat i Salut interna del Contractista i/o Subcontractistes, d'aplicació en l'obra.

Feta aquesta excepció, els diferents documents que constitueixen el Contracte seran considerats com mútuament explicatius, però en el cas d'ambigüitats o discrepàncies interpretatives de temes relacionats amb la Seguretat, seran aclarides i corregides pel Director d'Obra qui, després de consultar amb el Coordinador de Seguretat, farà l'ús de la seva facultat d'aclarir al Contractista les interpretacions pertinents.

Si en el mateix sentit, el Contractista descobreix errades, omissions, discrepàncies o contradiccions tindrà que notificar-ho immediatament per escrit al Director d'Obra qui després de consultar amb el Coordinador de Seguretat, aclarirà ràpidament tots els assumptes, notificant la seva resolució al Contractista. Qualsevol treball relacionat amb temes de Seguretat i Salut, que hagués estat executat pel Contractista sense prèvia autorització del Director d'Obra o del Coordinador de Seguretat, serà responsabilitat del Contractista, restant el Director d'Obra i el Coordinador de Seguretat, eximits de qualsevol responsabilitat derivada de les conseqüències de les mesures preventives, tècnicament inadequades, que hagin pogut adoptar el Contractista pel seu compte.

En el cas que el contractista no notifiqui per escrit el descobriment d'errades, omissions, discrepàncies o contradiccions, això, no tan sols no l'eximeix de l'obligació d'aplicar les mesures de Seguretat i Salut raonablement exigibles per la reglamentació vigent, els usos i la praxi habitual de la Seguretat Integrada en la construcció, que siguin manifestament indispensables per dur a terme l'esperit o la intenció posada en el Projecte i l'Estudi de Seguretat i Salut, si no que hauran de ser materialitzats com si haguessin estat completes i correctament especificades en el Projecte i el corresponent Estudi de Seguretat i Salut.

Totes les parts del contracte s'entenen complementàries entre si, per la qual cosa qualsevol treball requerit en un sol document, encara que no estigui esmentat en cap altre, tindrà el mateix caràcter contractual que si s'hagués recollit en tots.

3.2. Vigència de l'Estudi de Seguretat i Salut

El Coordinador de Seguretat, a la vista dels continguts del Pla de Seguretat i Salut aportat pel Contractista, com document de gestió preventiva d'adaptació de la seva pròpia "cultura preventiva interna d'empresa" el desenvolupament dels continguts del Projecte i l'Estudi de Seguretat i Salut per l'execució material de l'obra, podrà indicar en l'Acta d'Aprovació del Pla de Seguretat, la declaració expressa de subsistència, d'aquells aspectes que puguin estar, a criteri del Coordinador, millor desenvolupats en l'Estudi de Seguretat, com ampliadors i complementaris dels continguts del Pla de Seguretat i Salut del Contractista.

Els Procediments Operatius i/o Administratius de Seguretat, que pugessin redactar el Coordinador de Seguretat i Salut amb posterioritat a l'Aprovació del Pla de Seguretat i Salut, tindrà la consideració de document de desenvolupament de l'Estudi i Pla de Seguretat, essent, per tant, vinculants per les parts contractants.

3.3. Pla de Seguretat i Salut del Contractista

D'acord al que es disposa el R.D. 1627 / 1997, cada contractista està obligat a redactar, abans de l'inici dels seus treballs a l'obra, un Pla de Seguretat i Salut adaptant aquest E.S.S. als seus medis, mètodes d'execució i al "PLA D'ACCIÓ PREVENTIVA INTERNA D'EMPRESA", realitzat de conformitat al R.D.39 /

1997 "LLEI DE PREVENCIÓ DE RISCOS LABORALS" (Arts. 1, 2 ap. 1, 8 i 9) .

El Contractista en el seu Pla de Seguretat i Salut està obligat a incloure els requisits formals establerts a l'Art. 7 del R.D. 1627/ 1997, no obstant, el Contractista té plena llibertat per estructurar formalment aquest Pla de Seguretat i Salut .

El Contractista, en el seu Pla de Seguretat i Salut, adjuntarà, com a mínim, els plànols següents amb els continguts que en cada cas s'indiquen.

Plànol o Plànols de situació amb les característiques de l'entorn. Indicant:

- Ubicació dels serveis públics.
 - Electricitat.
 - Clavegueram.
 - Aigua potable.
 - Gas.
 - Oleoductes.
 - Altres.
- Situació i amplada dels carrers (reals i previstos).
 - Accessos al recinte.
 - Garites de control d'accessos.
- Acotat del perímetre del solar.
- Distàncies de l'edifici amb els límits del solar.
- Edificacions veïnes existents.
- Servituds.

Plànols en planta d'ordenació general de l'obra, segons les diverses fases previstes en funció del seu pla d'execució real. Indicant:

- Tancament del solar.
- Murs de contenció, atalussats, pous, talls del terreny i desnivells.
- Nivells definitius dels diferents accessos al solar i rasants de vials colindants.
- Ubicació d'instal·lacions d'implantació provisional per al personal d'obra:
 - Banys: Equipament (lavabos, retretes, dutxes, escalfador...).
 - Vestuaris del personal: Equipament (taquilles, bancs correguts, estufes...).
 - Refectori o Menjador: Equipament (taules, seients, escalfaplat, frigorífic...).
 - Farmaciola: Equipament.
 - Altres.
- Llocs destinats a apilaments.
 - Àrids i materials ensitjats.
 - Armadures, barres, tubs i biguetes.
 - Materials paletitzats.
 - Fusta.
 - Materials ensacats.
 - Materials en caixes.
 - Materials en bidons.
 - Materials solts.
 - Runes i residus.
 - Ferralla.
 - Aigua.
 - Combustibles.
 - Substàncies tòxiques.

- Substàncies explosives i/o deflagrants.
- Ubicació de maquinària fixa i àmbit d'influència previst.
 - Aparells de manutenció mecànica: grues torre, muntacàrregues, cabrestants, maquinetes, baixants de runes, cintes transportadores, bomba d'extracció de fluids.
 - Estació de formigonat.
 - Sitja de morter.
 - Planta de piconament i/o selecció d'àrids.
- Circuits de circulació interna de vehicles, límits de circulació i zones d'aparcament. Senyalització de circulació.
- Circuits de circulació interna del personal d'obra. Senyalització de Seguretat.
- Esquema d'instal·lació elèctrica provisional.
- Esquema d'instal·lació d'il·luminació provisional.
- Esquema d'instal·lació provisional de subministrament d'aigua.

Plànols en planta i seccions d'instal·lació de Sistemes de Protecció Col·lectiva

(*) Representació cronològica per fases d'execució.

- Protecció en previsió de caigudes de persones o objectes des de buits verticals de façanes:
 - Ubicació de bastida porticada d'estructura tubular cobrint la totalitat dels fronts de façana en avançament simultani a l'execució d'estructura fins l'acabament de tancaments i coberta.(*).
(* Sistema de Protecció Col·lectiva preferent
 - Ubicació i replanteig del conjunt de forques metàl·liques i xarxes de seguretat.(*).
(* En cas de no realitzar-se seguretat integrada amb bastides tubulars, prèvia justificació en l'ESS.
 - Ubicació i replanteig de xarxes de desencofrat.
 - Ubicació i replanteig de baranes de seguretat (*).
(* En cas de no realitzar-se seguretat integrada amb bastides tubulars, prèvia justificació en l'ESS.
 - Ubicació i replanteig de marquesines en voladís de seguretat (*).
(* En cas de no realitzar-se seguretat integrada amb bastides tubulars, prèvia justificació en l'ESS.
- Protecció en previsió de caigudes de persones o objectes des de buits verticals d'escaleres:
 - Ubicació i replanteig de xarxes verticals de seguretat en perímetre i buit de travessers d'escaleres (*).
(* Sistema de Protecció Col·lectiva preferent.
 - Ubicació i replanteig de baranes de seguretat en perímetre i buit de travessers d'escaleres.
- Protecció en previsió de caigudes de persones o objectes des de buits horitzontals de patis de llums, xemeneies, buits d'instal·lacions i encofrats.
 - Ubicació i replanteig de condemna amb malla electrosoldada enjovant en el cercol perimetral (*).
(* Sistema de Protecció Col·lectiva preferent en forjat
 - Ubicació i replanteig de xarxes horitzontals de seguretat en patis interiors.
 - Planta d'estructura amb ubicació i replanteig de xarxes horitzontals de seguretat sota taulers i sotaponts d'encofrats horitzontals recuperables.
 - Ubicació i replanteig d'entarimat horitzontal de fusta colada en passos d'instal·lacions, arquetes i registres provisionals.
 - Ubicació i replanteig de barana perimetral de seguretat.

Plànols de proteccions en plataformes i zones de pas. Contingut:

- Passarel·les (ubicació i elements constitutius).
- Escaleres provisionals.
- Detalls de tapes provisionals d'arquetes o de buits.

- Abalisament i senyalització de zones de pas.
- Condemna d'accessos i proteccions en contenció d'estabilitat de terrenys.
- Ubicació de bastides penjades: Projecte i replanteig dels pescants i les guindoles.
- Sàgola de cable per a ancoratge i lliscament de cinturó de seguretat en perímetres exteriors amb risc de caigudes d'altura.

Plànol o plànols de distribució d'elements de seguretat per a l'ús i manteniment posterior de l'obra executada (*).

- Bastides suspeses sobre guindoles carrileres per a neteja de façana.
- Plataformes lliscants sobre carrils per a manteniment de paraments verticals.
- Bastides especials.
- Plataformes en voladís i moll de descàrrega escamotejables per a introducció i evacuació d'equips.
- Baranes perimetrals escamotejables per a treballs de manteniment en cobertes no transitables.
- Escaleres de gat amb enclavament d'accessos i equipament de Sistema de Protecció Col·lectiva.
- Replanteig d'ancoratges i sàgoles per a cinturons en façanes, xemeneies, finestres i patis.
- Replanteig de pescants escamotejables o bigues retràctils.
- Escalera d'incendis i/o mànega tèxtil ignífuga d'evacuació.
- Altres.
(* Tant sols en cas que estiguin contemplats en el Projecte Executiu.

Plànol d'evacuació interna d'accidentats (*).

- Plànol de carrers per a evacuació d'accidentats en obres urbanes.
- Plànol de carreteres per a evacuació d'accidentats en obres aïllades.
(* Tant sols per a obres complexes o especials.

Altres.

3.4. El "Llibre d'Incidències"

A l'obra existirà, adequadament protocolitzat, el document oficial "Llibre d'incidències", facilitat pel Col·legi Professional corresponent al qual pertanyi el tècnic que hagi aprovat el pla de seguretat i salut o per l'Oficina de Supervisió de Projectes o òrgan equivalent quan es tracti d'obres de les Administracions públiques.

Segons l'article 13 del Real Decret 1627/97 de 24 d'Octubre, modificat pel RD 1109/2007, aquest llibre haurà d'estar permanentment a l'obra, en poder del coordinador de seguretat i salut, i a la disposició de la direcció d'obra o direcció facultativa, contractistes, subcontractistes i treballadors autònoms, les persones o òrgans amb responsabilitat en matèria de prevenció de les empreses que intervinguin en l'obra, tècnics dels òrgans especialitzats en matèria de seguretat i salut en el treball de les Administracions públiques competents, o en el seu cas, del representant dels treballadors, els quals podran realitzar les anotacions que considerin adequades respecte a les desviacions en el compliment del Pla de Seguretat i Salut.

Quan es realitzi una anotació en el llibre d'incidències, el coordinador en matèria de seguretat i salut durant l'execució de l'obra o, quan no sigui necessària la designació de coordinador, la direcció facultativa, la notificarà al contractista afectat i als representants dels treballadors d'aquest i només en el cas que l'anotació es refereixi a qualsevol incompliment dels advertiments o observacions prèviament anotades en aquest llibre així com en el supòsit de paralització dels treballs, s'ha de remetre una còpia a la Inspecció de Treball i Seguretat Social en el termini de vint-i-quatre hores i s'especificarà si l'anotació efectuada suposa una reiteració d'una advertència o observació anterior o si, per contra, es tracta d'una nova observació.

3.5. Caràcter vinculant del Contracte o document del "Conveni de Prevenció i Coordinació" i documentació contractual annexa en matèria de Seguretat

El CONVENI DE PREVENCIÓ i COORDINACIÓ subscrit entre el Promotor (o el seu representant), Contractista, Projectista, Coordinador de Seguretat, Direcció d'Obra o Direcció Facultativa i Representant Sindical Delegat de Prevenció, podrà ésser elevat a escriptura pública a requeriment de les parts atorgants del mateix, essent de compte exclusiva del Contractista totes les despeses notarials i fiscals que es derivin.

El Promotor podrà prèvia notificació escrita al Contractista, assignar totes o part de les seves facultats assumides contractualment, a la persona física, jurídica o corporació que tingues a be designar a l'efecte, segons procedeixi.

Els terminis i provisions de la documentació contractual contemplada en l'apartat 2.1. del present Plec, junt amb els terminis i provisions de tots els documents aquí incorporats per referència, constitueixen l'acord ple i total entre les parts i no durà a terme cap acord o enteniment de cap naturalesa, ni el Promotor farà cap endossament o representacions al Contractista, excepte les que s'estableixin expressament mitjançant contracte. Cap modificació verbal als mateixos tindrà validesa o força o efecte algun.

El Promotor i el Contractista s'obligaran a si mateixos i als seus successors, representants legals i/o concessionaris, amb respecte al pactat en la documentació contractual vinculant en matèria de Seguretat. El Contractista no es agent o representant legal del Promotor, pel que aquest no serà responsable de cap manera de les obligacions o responsabilitats en què incorri o assumeixi el Contractista.

No es considerarà que alguna de les parts hagi renunciat a algun dret, poder o privilegi atorgat per qualsevol dels documents contractuals vinculants en matèria de Seguretat, o provisió dels mateixos, llevat que tal renúncia hagi estat degudament expressada per escrit i reconeguda per les parts afectades.

Tots els recursos o remeis brindats per la documentació contractual vinculant en matèria de Seguretat, hauran de ser presos i interpretats com acumulatius, és a dir, addicionals a qualsevol altre recurs prescrit per la llei.

Les controvèrsies que puguin sorgir entre les parts, respecte a la interpretació de la documentació contractual vinculant en matèria de Seguretat, serà competència de la jurisdicció civil. No obstant, es consideraran actes jurídics separables els que es dicten en relació amb la preparació i adjudicació del Contracte i, en conseqüència, podran ser impugnats davant l'ordre jurisdiccional contenciós-administratiu d'acord amb la normativa reguladora de l'esmentada jurisdicció.

4. NORMATIVA LEGAL D'APLICACIÓ

Per a la realització del Pla de Seguretat i Salut, el Contractista tindrà en compte la normativa existent i vigent en el decurs de la redacció de l'ESS (o EBSS), obligatòria o no, que pugui ésser d'aplicació.

A títol orientatiu, i sense caràcter limitatiu, s'adjunta una relació de normativa aplicable. El Contractista, no obstant, afegirà al llistat general de la normativa aplicable a la seva obra les esmenes de caràcter tècnic particular que no siguin a la relació i correspongui aplicar al seu Pla.

4.1. Textos generals

- Convenis col·lectius.
- "Reglamento de seguridad e higiene en el trabajo en la industria de la construcción. OM 20 de mayo de 1952 (BOE 15 de junio de 1958)". Modificada per "Orden 10 de diciembre de 1953 (BOE 2 de febrero de 1956)" i "Orden 23 de de septiembre 1966 (BOE 1 de octubre de 1966)". Derogada parcialment per "Orden 20 de enero de 1956 (BOE 2 de febrero de 1956)" i "R.D. 2177/2004 (BOE 13 de noviembre de 2004)".
- "Ordenanza laboral de la construcción, vidrio y cerámica. OM 28 de agosto de 1970 (BOE 5, 7, 8, 9 de septiembre de 1970)", en vigor capítols VI i XVI i les modificacions "Orden 22 de marzo de 1972 (BOE

31 de marzo de 1972)", "Orden 28 de julio (BOE 10 de agosto de 1972)" i "Orden 27 de julio de 1973 (BOE 31 de julio de 1973)". Derogada parcialment per "Orden 28 de diciembre (BOE 29 de diciembre de 1994)".

- "Ordenanza general de seguridad e higiene en el trabajo. OM 9 de marzo de 1971 (BOE 16 de marzo de 1971)", en vigor parts del títol II. Derogada parcialment per "R.D. 1316/1989 (BOE 2 de noviembre de 1989)", "Ley 31/1995 (BOE 10 de noviembre de 1995)", R.D. 486/1997 (BOE 23 de abril de 1997)", "R.D. 664/1997 (BOE 24 de mayo de 1997)", "R.D. 665/1997 (BOE 24 de mayo de 1997)", "R.D. 773/1997 (BOE 12 de junio de 1997)", "R.D. 1215/1997 (BOE 7 de agosto de 1997)", "R.D. 614/2001 (BOE 21 de junio de 2001)" i "R.D. 349/2003 (BOE 5 de abril de 2003)".
- "Cuadro de enfermedades profesionales. R.D. 1995/1978 (BOE 25 de agosto de 1978)". Modificada per "R.D. 2821/1981 de 27 de noviembre (BOE 1 de diciembre de 1981)".
- "Regulación de la jornada de trabajo, jornadas especiales y descanso. R.D. 2001/1983 de 28 de julio (BOE 29 de julio de 1983)". Modificada per "R.D. 2403/1985 (BOE 30 de diciembre de 1985)", "R.D. 1346/1989 (BOE 7 de noviembre 1989)" i anul·lada parcialment per "R.D. 1561/1995 de 21 de septiembre (BOE 26 de septiembre de 1995)".
- "Orden de 20 de septiembre de 1986, por la que se establece el modelo de libro de incidencias correspondiente a las obras en las que sea obligatorio un estudio de Seguridad e Higiene en el trabajo (BOE de 13 de octubre de 1986)".
- "Establecimiento de modelos de notificación de accidentes de trabajo. OM 16 de diciembre de 1987 (BOE 29 de diciembre de 1987)".
- "Instrumento de ratificación de 17 de julio de 1990 del Convenio de 24 de junio de 1986 sobre Utilización del asbesto en condiciones de seguridad (número 162 de la OIT), adoptado en Ginebra (BOE de 23 de noviembre de 1990)".
- "Ley de prevención de riesgos laborales. Ley 31/1995 de noviembre (BOE 10 de noviembre de 1995)". Complementada per "R.D. 614/2001 de 8 de junio (BOE 21 de junio de 2001)".
- "Real Decreto 363/1995, de 10 de marzo, por la que se aprueba el reglamento sobre notificación de sustancias nuevas y clasificación, envasado y etiquetado de sustancias peligrosas (BOE de 5 de junio de 1995)".
- "Real Decreto 1561/1995, de 21 de septiembre, sobre jornadas especiales de trabajo (BOE de 26 de septiembre de 1995)".
- "Reglamento de los servicios de prevención. R.D. 39/1997 de 17 de enero (BOE 31 de enero de 1997)". Complementat per "Orden de 22 de abril de 1997 (BOE 24 de abril de 1997)" i "R.D. 688/2005 (BOE 11 de junio de 2006)". Modificat per "R.D. 780/1998 de 30 de abril (BOE 1 de mayo de 1998)" i "R.D. 604/2006 (BOE 29 de mayo de 2006)".
- "Disposiciones mínimas de seguridad y salud en los lugares de trabajo. R.D. 486/1997 de 14 de abril de 1997 (BOE 23 de abril de 1997)". Complementat per "Orden TAS/2947/2007 (BOE 11 de octubre de 2007)" i modificat per "R.D. 2177/2004 (BOE 13 de noviembre de 2004)".
- "Disposiciones mínimas de seguridad y salud relativas a la manipulación manual de cargas que comporten riesgos, en particular dorsolumbares, para los trabajadores. R.D. 487/1997 de 14 de abril de 1997 (BOE 23 de abril de 1997)".
- "Disposiciones mínimas de seguridad y salud para la utilización por los trabajadores de los equipos de trabajo. R.D. 1215/1997 de 18 de julio (BOE 7 de agosto de 1997)".
- "Disposiciones mínimas destinadas a proteger la seguridad y la salud de los trabajadores en las actividades mineras. R.D. 1389/1997 de 5 de septiembre (BOE 7 de octubre de 1997)".
- "Disposiciones mínimas de seguridad y salud en las obras de construcción. R.D. 1627/1997 de 24 de octubre (BOE 25 de octubre de 1997)". Modificat per "R.D. 2177/2004 (BOE 13 de noviembre 2004)" i "R.D. 604/2006 (BOE 29 de mayo de 2006)". Complementat per "R.D. 1109/2007 (BOE 25 de agosto

- de 2007)".
- Ordre de 12 de gener de 1998, per la qual s'aprova el model de Llibre d'Incidències en les obres de construcció (DOGC Diari Oficial de la Generalitat de Catalunya de 27 de gener de 1998).
 - "Disposiciones mínimas de seguridad y salud en el trabajo en el ámbito de las empresas de trabajo temporal. R.D. 216/1999 de 5 de febrero (BOE 24 de febrero de 1999)".
 - "Ley 38/1999, de 5 de noviembre, de Ordenación de la Edificación (BOE de 6 de noviembre de 1999)".
 - "Protección de la seguridad y la salud de los trabajadores contra los riesgos relacionados con los agentes químicos durante el trabajo. R.D. 374/2001 de 6 de abril (BOE 1 de mayo de 2001)".
 - "Real Decreto 379/2001, de 6 de abril, por el que se aprueba el Reglamento de almacenamiento de productos químicos y sus instrucciones técnicas complementarias MIE APQ-1, MIE APQ-2, MIE APQ-3, MIE APQ-4, MIE APQ-5, MIE APQ-6 y MIE APQ-7 (BOE 112 de 10 de mayo de 2001)". Complementat per "R.D. 2016/2004 (BOE 23 de octubre de 2004)".
 - "Real Decreto 783/2001, de 6 de julio, por el que se aprueba el Reglamento sobre protección sanitaria contra radiaciones ionizantes (BOE de 26 de julio de 2001)".
 - "Ley 54/2003, de 12 de diciembre, de reforma del marco normativo de la prevención de riesgos laborales (BOE de 13 de diciembre de 2003)".
 - "Real Decreto 1801/2003, de 26 de diciembre, sobre seguridad general de los productos (BOE 10 de enero de 2004)".
 - Real Decreto 171/2004, por el que se desarrolla el artículo 24 de la Ley 31/1995 de prevención de laborales, en materia de coordinación de actividades empresariales (BOE 31 de enero de 2004).
 - Decret 399/2004, de 5 d'octubre de 2004, pel qual es crea el registre de delegats i delegades de prevenció i el registre de comitès de seguretat i salut, i es regula el dipòsit de les comunicacions de designació de delegats i delegades de prevenció i de constitució dels comitès de seguretat i salut (DOGC Diari Oficial de la Generalitat de Catalunya de 7 d'octubre de 2004).
 - "Real Decreto 2177/2004, de 12 de noviembre, por el que se modifica el R.D. 1215/1997, de 18 de julio, en el que se establecen las disposiciones mínimas de seguridad y salud para la utilización por parte de los trabajadores de los equipos de trabajo, en materia de trabajos temporales en altura (BOE de 13 de noviembre de 2004)".
 - "Real Decreto 312/2005, de 18 de marzo, por el que se aprueba la clasificación de los productos de construcción y de los elementos constructivos en función de sus propiedades de reacción y de resistencia frente al fuego".
 - "Real Decreto 1311/2005, de 4 de noviembre, sobre la protección de la salud y seguridad de los trabajadores frente a los riesgos derivados o que puedan derivarse de la exposición a vibraciones mecánicas".
 - "Real Decreto 551/2006, de 5 de mayo, por el que se regulan las operaciones de transporte de mercancías peligrosas por carretera en territorio español (BOE 113 de 12 de mayo)".
 - "Real Decreto 604/2006, de 19 de mayo, por el que se modifican el R.D. 39/1997, de 17 de enero, por el que se aprueba el Reglamento de los Servicios de Prevención, y el R.D. 1627/1997, de 24 de octubre, por el que se establecen las disposiciones mínimas de seguridad y salud en las obras de construcción (BOE 127 de 29 de mayo)".
 - "Real Decreto 635/2006, de 26 de mayo, sobre requisitos mínimos de seguridad en los túneles de carreteras del Estado".
 - "Ley ordinaria 32/2006 reguladora de la subcontratación en el Sector de la Construcción (BOE 250 de 19 de octubre)".
 - "Ley orgánica 3/2007, de 22 de marzo, para la igualdad efectiva de mujeres y hombres (BOE 23 de marzo de 2007)".
 - "Real Decreto 1109/2007, de 24 de agosto, por el que se desarrolla la Ley 32/2006, de 18 de octubre, reguladora de la subcontratación en el Sector de la Construcción (BOE 204 de 25 de agosto)".
 - Decret 102/2008, de 6 de maig, de creació del Registre d'Empreses Acreditades de Catalunya per intervenir en el procés de contractació en el sector de la construcció (DOGC Diari Oficial de la Generalitat de Catalunya de 08 de maig de 2008).
 - "Real Decreto 1802/2008, de 3 de noviembre, por el que se modifica el Reglamento sobre notificación de sustancias nuevas y clasificación, envasado y etiquetado de sustancias peligrosas, aprobado por R.D. 363/1995, de 10 de marzo, con la finalidad de adaptar sus disposiciones al Reglamento (CE) n.º 1907/2006 del Parlamento Europeo y del Consejo (Reglamento REACH)".
 - Decret 10/2009, de 27 de gener. Decret de creació del Registre d'empreses sancionades per infraccions molt greus en matèria de prevenció de riscos laborals i del procediment per a la seva publicació (DOGC Diari Oficial de la Generalitat de Catalunya de 03 de febrer de 2009).
 - "Real Decreto 298/2009, de 6 de marzo, por el que se modifica el Real Decreto 39/1997, de 17 de enero, por el que se aprueba el Reglamento de los Servicios de Prevención, en relación con la aplicación de medidas para promover la mejora de la seguridad y de la salud en el trabajo de la trabajadora embarazada, que haya dado a luz o en periodo de lactancia".
 - "Real Decreto 330/2009, de 13 de marzo, por el que se modifica el Real Decreto 1311/2005, de 4 de noviembre, sobre la protección de la salud y la seguridad de los trabajadores frente a los riesgos derivados o que puedan derivarse de la exposición a vibraciones mecánicas".
 - "Real Decreto 327/2009 de 13 de marzo, por el que se modifica el Real Decreto 1109/2007, de 24 de agosto, por el que se desarrolla la Ley 32/2006, de 18 de octubre, reguladora de la subcontratación en el sector de la construcción (BOE 63 de 14 de marzo de 2009)".
 - "Instrumento de Ratificación del Convenio número 187 de la OIT, sobre el marco promocional para la seguridad y salud en el trabajo, hecho en Ginebra el 31 de mayo de 2006 (BOE 187 de 4 de agosto de 2009)".
 - "Real Decreto 337/2010, de 19 de marzo, por el que se modifican el Real Decreto 39/1997, de 17 de enero, por el que se aprueba el Reglamento de los Servicios de Prevención; el Real Decreto 1109/2007, de 24 de agosto, por el que se desarrolla la Ley 32/2006, de 18 de octubre, reguladora de la subcontratación en el sector de la construcción y el Real Decreto 1627/1997, de 24 de octubre, por el que se establecen disposiciones mínimas de seguridad y salud en obras de construcción (BOE 71 de 23 de marzo de 2010)."
 - "Reglamento (UE) n° 276/2010 de la Comisión, de 31 de marzo de 2010, por el que se modifica el Reglamento (CE) n° 1907/2006 del Parlamento Europeo y del Consejo, relativo al registro, la evaluación, la autorización y la restricción de las sustancias y preparados químicos (REACH), en lo que respecta a su anexo XVII (diclorometano, aceites para lámparas y líquidos encendedores de barbacoa y compuestos organoestánicos)."
 - "Real Decreto 486/2010, de 23 de abril, sobre la protección de la salud y la seguridad de los trabajadores contra los riesgos relacionados con la exposición a radiaciones ópticas artificiales (BOE 99 de 24 de abril de 2010)."
 - "Real Decreto 717/2010, de 28 de mayo, por el que se modifican el Real Decreto 363/1995, de 10 de marzo, por el que se aprueba el Reglamento sobre clasificación, envasado y etiquetado de sustancias peligrosas y el Real Decreto 255/2003, de 28 de febrero, por el que se aprueba el Reglamento sobre clasificación, envasado y etiquetado de preparados peligrosos (BOE 139 de 8 de junio de 2010)."
 - "Real Decreto 795/2010, de 16 de junio, por el que se regula la comercialización y manipulación de gases fluorados y equipos basados en los mismos, así como la certificación de los profesionales que los utilizan (BOE 154 de 25 de junio de 2010)."
 - "Real Decreto 1439/2010, de 5 de noviembre, por el que se modifica el Reglamento sobre protección

sanitaria contra radiaciones ionizantes, aprobado por Real Decreto 783/2001, de 6 de julio (BOE 279 de 18 de noviembre de 2010)."

- "Real Decreto 843/2011, de 17 de junio, por el que se establecen los criterios básicos sobre la organización de recursos para desarrollar la actividad sanitaria de los servicios de prevención."
- "Ley 22/2011, de 28 de julio, de residuos y suelos contaminados."
- "Ley 33/2011, de 4 de octubre, General de Salud Pública."
- "Real Decreto Legislativo 3/2011, de 14 de noviembre, por el que se aprueba el texto refundido de la Ley de Contratos del Sector Público."
- "Reglamento (UE) nº 109/2012 de la Comisión, de 9 de febrero de 2012, por el que se modifica el Reglamento (CE) nº 1907/2006 del Parlamento Europeo y del Consejo relativo al registro, la evaluación, la autorización y la restricción de las sustancias y preparados químicos (REACH) en lo que respecta a su anexo XVII (sustancias CMR)."
- "Reglamento (UE) nº 125/2012 de la Comisión, de 14 de febrero de 2012, por el que se modifica el anexo XIV del Reglamento (CE) nº 1907/2006 del Parlamento Europeo y del Consejo, relativo al registro, la evaluación, la autorización y la restricción de las sustancias y preparados químicos (REACH)."
- "Reglamento (UE) nº 412/2012 de la Comisión, de 15 de mayo de 2012, por el que se modifica el anexo XVII del Reglamento (CE) nº 1907/2006 del Parlamento Europeo y del Consejo, relativo al registro, la evaluación, la autorización y la restricción de las sustancias y preparados químicos (REACH)."
- "Real Decreto 1070/2012, de 13 de julio, por el que se aprueba el Plan estatal de protección civil ante el riesgo químico."
- "Reglamento (UE) nº 836/2012 de la Comisión, de 18 de septiembre de 2012, por el que se modifica, con relación al plomo, el anexo XVII del Reglamento (CE) nº 1907/2006 del Parlamento Europeo y del Consejo, relativo al registro, la evaluación, la autorización y la restricción de las sustancias y mezclas químicas (REACH)."
- "Reglamento (UE) nº 835/2012 de la Comisión, de 18 de septiembre de 2012, por el que se modifica el Reglamento (CE) nº 1907/2006 del Parlamento Europeo y del Consejo, relativo al registro, la evaluación, la autorización y la restricción de las sustancias y mezclas químicas (REACH), en lo que respecta a su anexo XVII (cadmio)."
- "Reglamento (UE) nº 848/2012 de la Comisión, de 19 de septiembre de 2012, por el que se modifica, en lo que respecta a los compuestos de fenilmercurio, el anexo XVII del Reglamento (CE) nº 1907/2006 del Parlamento Europeo y del Consejo, relativo al registro, la evaluación, la autorización y la restricción de las sustancias y mezclas químicas (REACH)."
- "Reglamento (UE) nº 847/2012 de la Comisión, de 19 de septiembre de 2012, por el que se modifica, en lo que respecta al mercurio, el anexo XVII del Reglamento (CE) nº 1907/2006 del Parlamento Europeo y del Consejo, relativo al registro, la evaluación, la autorización y la restricción de las sustancias y mezclas químicas (REACH)."
- "Reglamento (UE) nº 126/2013 de la Comisión, de 13 de febrero de 2013, por el que se modifica el anexo XVII del Reglamento (CE) nº 1907/2006 del Parlamento Europeo y del Consejo, relativo al registro, la evaluación, la autorización y la restricción de las sustancias y preparados químicos (REACH)."
- "Reglamento (UE) nº 348/2013 de la Comisión, de 17 de abril de 2013, por el que se modifica el anexo XIV del Reglamento (CE) nº 1907/2006 del Parlamento Europeo y del Consejo, relativo al registro, la evaluación, la autorización y la restricción de las sustancias y mezclas químicas (REACH)."
- "Resolución de 13 de mayo de 2013, de la Dirección General de Empleo, por la que se registra y publica el Acta del acuerdo de revisión parcial del V Convenio colectivo general del sector de la

construcción."

- "Ley 5/2013, de 11 de junio, por la que se modifican la Ley 16/2002, de 1 de julio, de prevención y control integrados de la contaminación y la Ley 22/2011, de 28 de julio, de residuos y suelos contaminados."
- "Orden PRE/2056/2013, de 7 de noviembre, por la que se modifica el anexo VI del Reglamento sobre clasificación, envasado y etiquetado de preparados peligrosos, aprobado por el Real Decreto 255/2003, de 28 de febrero."
- "Resolución de 8 de noviembre de 2013, de la Dirección General de Empleo, por la que se registra y publica el Acta de los acuerdos sobre el procedimiento para la homologación de actividades formativas en materia de prevención de riesgos laborales, así como sobre el Reglamento de condiciones para el mantenimiento de la homologación de actividades formativas en materia de prevención de riesgos laborales de acuerdo con lo establecido en el V Convenio colectivo del sector de la construcción."
- "Resolución de 15 de noviembre de 2013, de la Secretaría de Estado de Administraciones Públicas, por la que se actualiza y dispone la publicación del Sistema de Gestión de la Prevención de Riesgos Laborales en la Administración General del Estado."
- "Directiva 2013/59/Euratom del Consejo, de 5 de diciembre de 2013, por la que se establecen normas de seguridad básicas para la protección contra los peligros derivados de la exposición a radiaciones ionizantes, y se derogan las Directivas 89/618/Euratom, 90/641/Euratom, 96/29/Euratom, 97/43/Euratom y 2003/122/Euratom."
- "Real Decreto 337/2014, de 9 de mayo, por el que se aprueban el Reglamento sobre condiciones técnicas y garantías de seguridad en instalaciones eléctricas de alta tensión y sus Instrucciones Técnicas Complementarias ITC-RAT 01 a 23."
- "Orden PRE/1206/2014, de 9 de julio, por la que se modifica el anexo I del Real Decreto 1254/1999, de 16 de julio, por el que se aprueban medidas de control de los riesgos inherentes a los accidentes graves en los que intervengan sustancias peligrosas."
- Llei 13/2014, del 30 d'octubre, d'accessibilitat.
- "Reglamento (UE) no 1303/2014 de la Comisión, de 18 de noviembre de 2014, sobre la especificación técnica de interoperabilidad relativa a la «seguridad en los túneles ferroviarios» del sistema ferroviario de la Unión Europea."
- "Reglamento (UE) 2015/282 de la Comisión, de 20 de febrero de 2015, por el que se modifican, con relación al estudio ampliado de toxicidad para la reproducción en una generación, los anexos VIII, IX y X del Reglamento (CE) no 1907/2006 del Parlamento Europeo y del Consejo, relativo al registro, la evaluación, la autorización y la restricción de las sustancias y preparados químicos (REACH)."
- "Reglamento (UE) 2015/326 de la Comisión, de 2 de marzo de 2015, por el que se modifica, con relación a los hidrocarburos aromáticos policíclicos y los ftalatos, el anexo XVII del Reglamento (CE) nº 1907/2006 del Parlamento Europeo y del Consejo, relativo al registro, la evaluación, la autorización y la restricción de las sustancias y preparados químicos (REACH)."
- "Real decreto 598/2015, de 3 de julio, por el que se modifican el Real Decreto 39/1997, de 17 de enero, por el que se aprueba el Reglamento de los servicios de prevención, y otros Reales Decretos: el RD 485/97, el RD 665/97 y el RD 374/2001."
- "Real decreto 840/2015, de 21 de septiembre, por el que se aprueban medidas de control de los riesgos inherentes a los accidentes graves en los que intervengan sustancias peligrosas."
- "Real decreto 899/2015, de 9 de octubre, por el que se modifica el Real Decreto 39/1997, de 17 de enero, por el que se aprueba el Reglamento de los Servicios de Prevención."
- "Real decreto 901/2015, de 9 de octubre, por el que se modifica el Real Decreto 843/2011, de 17 de junio, por el que se establecen los criterios básicos sobre la organización de recursos para desarrollar la actividad sanitaria de los servicios de prevención."

- “Orden ESS/2259/2015, de 22 de octubre, por la que se modifica la Orden TIN/2504/2010, de 20 de septiembre, por la que se desarrolla el Real Decreto 39/1997, de 17 de enero, por el que se aprueba el Reglamento de los Servicios de Prevención, en lo referido a la acreditación de entidades especializadas como servicios de prevención, memoria de actividades preventivas y autorización para realizar la actividad de auditoría del sistema de prevención de las empresas.”
- “Orden PRE/2476/2015, de 20 de noviembre, por la que se actualiza la Instrucción Técnica Complementaria número 10, "Prevención de accidentes graves", del Reglamento de explosivos, aprobado por Real Decreto 230/1998, de 16 de febrero.”
- “Real decreto 1054/2015, de 20 de noviembre, por el que se aprueba el Plan Estatal de Protección Civil ante el Riesgo Radiológico.”
- “Real decreto 1072/2015, de 27 de noviembre, por el que se modifica el Real Decreto 2200/1995, de 28 de diciembre, por el que se aprueba el Reglamento de la Infraestructura para la Calidad y la Seguridad Industrial.”
- “Directiva (UE) 2017/164 de la Comisión, de 31 de enero de 2017, por la que se establece una cuarta lista de valores límite de exposición profesional indicativos de conformidad con la Directiva 98/24/CE del Consejo y por la que se modifican las Directivas 91/322/CEE, 2000/39/CE y 2009/161/UE de la Comisión.”

4.2. Condicions ambientals

- Ordre de 27 de juny de 1985, sobre inscripció d'empreses amb risc per amiant (DOGC Diari Oficial de la Generalitat de Catalunya de 05 d'agost de 1985).
- Ordre de 30 de juny de 1987, sobre registre de dades de control de l'ambient laboral i vigilància mèdica en empreses amb risc d'amiant (DOGC Diari Oficial de la Generalitat de Catalunya de 10 de juliol de 1987).
- “Real Decreto 108/1991, de 1 de febrero, sobre la prevención y reducción de la contaminación del medio ambiente producida por el amianto (BOE de 6 de febrero de 1991)”.
- “Real Decreto 664/1997, de 12 de mayo, sobre la protección de los trabajadores contra los riesgos relacionados con la exposición a agentes biológicos durante el trabajo (BOE de 24 de mayo de 1997)”. Modificat per “Orden de 25 de marzo de 1998”.
- “Real Decreto 665/1997, de 12 de mayo, sobre la protección de los trabajadores contra los riesgos relacionados con la exposición a agentes cancerígenos durante el trabajo (BOE de 24 de mayo de 1997)”. Modificat per “Real Decreto 1124/2000 (BOE de 17 de junio de 2000)” i “Real Decreto 349/2003 (BOE de 5 de abril de 2003)”.
- “Real decreto 212/2002, de 22 de febrero de 2002, por el que se regulan las emisiones sonoras en el entorno debidas a determinadas máquinas de uso al aire libre (BOE de 1 de marzo de 2002)”. Modificat per “Real Decreto 524/2006 (BOE de 4 de mayo de 2006)”.
- “Real Decreto 681/2003, de 12 de junio, sobre la protección de la salud y la seguridad de los trabajadores expuestos a los riesgos derivados de atmósferas explosivas en el lugar de trabajo (BOE de 18 de junio de 2003).
- “Ley ordinaria 37/2003 del Ruido de 17 de noviembre (BOE de 18 noviembre de 2003)”. Desarrollada per “Real Decreto 1513/2005 (BOE de 17 de diciembre de 2005)” i “Real Decreto 1367/2007 (BOE de 23 de octubre 2007)”.
- “Protección de los trabajadores ante los riesgos derivados de la exposición al ruido durante el trabajo. Real Decreto 286/2006, de 10 de marzo, sobre la protección de la salud y seguridad de los trabajadores contra los riesgos relacionados con la exposición al ruido. (BOE 11 de marzo de 2006)”.
- “Real decreto 1367/2007, de 19 de octubre, por el que se desarrolla la Ley 37/2003, de 17 de noviembre, del Ruido, en lo referente a zonificación acústica, objetivos de calidad y emisiones

acústicas (BOE de 23 de octubre de 2007)”.

- “Ley 34/2007, de 15 de noviembre, de calidad del aire y protección de la atmósfera (BOE de 16 de noviembre de 2007)”.

4.3. Incendis

- Ordenances municipals.
- “Real Decreto 1942/1993, de 5 de noviembre, por el que se aprueba el Reglamento de Instalaciones de Protección Contra Incendios (RIPCI) (BOE de 14 de diciembre de 1993)”. Complementat per “Orden de 16 de abril de 1998 (BOE de 28 de abril de 1998)” i “Orden de 27 de julio de 1999 (BOE de 5 de agosto de 1999)”.
- Decret 64/1995, de 7 de març, pel qual s'estableixen mesures de prevenció d'incendis forestals (DOGC Diari Oficial de la Generalitat de Catalunya de 10 de març de 1995) i desenvolupada per Ordre MAB/62/2003 (DOGC Diari Oficial de la Generalitat de Catalunya de 24 de Febrer de 2003).
- “Real decreto 110/2008, de 1 de febrero, por el que se modifica el Real Decreto 312/2005 de 18 de marzo, por el que se aprueba la clasificación de los productos de construcción y de los elementos constructivos en función de sus propiedades de reacción y de resistencia frente al fuego. BOE núm. 37 de 12 de febrero”.
- “Real Decreto 513/2017, de 22 de mayo, por el que se aprueba el Reglamento de instalaciones de protección contra incendios.”

4.4. Instal·lacions elèctriques

- “Reglamento de líneas aéreas de alta tensión. R.D. 3151/1968 de 28 de noviembre (BOE 27 de diciembre de 1968)”. Rectificat: “BOE 8 de marzo de 1969”. Es deroga amb efectes de 19 de setembre de 2010, per “R.D. 223/2008 (BOE 19 de marzo de 2008)”.
- “Orden de 18 de julio de 1978, por la que se aprueba la Norma Tecnológica NTE-IEE/1978, “Instalaciones de electricidad: alumbrado exterior” (BOE de 12 de agosto de 1978)”.
- Resolució de 4 de novembre de 1988, per la qual s'estableix un certificat sobre compliment de les distàncies reglamentàries d'obres i construccions a línies elèctriques (DOGC Diari Oficial de la Generalitat de Catalunya de 30 de novembre de 1988).
- “Ley 54/1997, de 27 de noviembre de 1997, del Sector Eléctrico (BOE de 28 de noviembre de 1997)”. Complementada per “Real Decreto 1955/2000 (BOE de 27 de diciembre de 2000)”.
- Llei 6/2001, de 31 de maig, d'ordenació ambiental de l'enllumenament per a la protecció del medi nocturn (DOGC Diari Oficial de la Generalitat de Catalunya de 12 de juny de 2001).
- “Real Decreto 614/2001, de 8 de junio, sobre disposiciones mínimas para la protección de la salud y seguridad de los trabajadores frente al riesgo eléctrico (BOE de 21 de junio de 2001)”.
- Decret 329/2001, de 4 de desembre, pel qual s'aprova el Reglament del subministrament elèctric (DOGC Diari Oficial de la Generalitat de Catalunya de 18 de desembre de 2001).
- “Reglamento electrotécnico de baja tensión. R.D. 842/2002 de 2 de agosto (BOE de 18 de septiembre de 2002)”.
- “Sentencia de 17 de febrero de 2004, de la Sala Tercera del Tribunal Supremo, por la que se anula el inciso 4.2.c.2 de la ITC-BT-03 anexa al Reglamento Electrónico para baja tensión, aprobado por Real Decreto 842/2002, de 2 de agosto”.
- “Real decreto 223/2008, de 15 de febrero, del Ministerio de Industria, Turismo y Comercio por el que se aprueban el Reglamento sobre condiciones técnicas y garantías de seguridad en líneas eléctricas de alta tensión y sus instrucciones técnicas complementarias ITC-LAT 01 a 09 (BOE de 19 de marzo de 2008)”.

- “Instrucciones Técnicas Complementarias del Reglamento electrotécnico de baja tensión: ITC-BT-09 Instalaciones de alumbrado exterior e ITC-BT-33 Instalaciones provisionales y temporales de obras”.

4.5. Equips i maquinària

- “Orden de 30 de julio de 1974, por la que se determinan las condiciones que deben reunir los aparatos elevadores de propulsión hidráulica y las normas para la aprobación de sus equipos impulsores (BOE de 9 de agosto de 1974)”.
- “Orden de 23 de mayo de 1977, por la que se aprueba el Reglamento de Aparatos Elevadores para obras (BOE de 14 de junio de 1977”. Modificada per “Orden de 7 de marzo de 1981 (BOE de 14 de marzo de 1981)”. Es deroga amb efectes de 29 de desembre de 2009, per “Real Decreto 1644/2008 (BOE de 11 de octubre de 2008)”.
- “Reglamento de recipientes a presión. R.D. 1244/1979 de 4 de abril (BOE de 29 de mayo de 1979)”. Modificat per “R.D. 507/1982 (BOE de 12 de marzo de 1982)” i “R.D. 1504/1990 (BOE de 28 de noviembre de 1990)”.
- “Reglamento de aparatos de elevación y su mantenimiento. R.D. 2291/1985 de 8 de noviembre (BOE de 11 de diciembre de 1985)”. Derogat parcialment per “R.D. 1314/1997 (BOE de 30 de septiembre de 1997)”.
- “Real Decreto 474/1988, de 30 de marzo, por el que se dictan las disposiciones de aplicación de la Directiva del Consejo de las Comunidades Europeas 84/528/CEE sobre aparatos elevadores y de manejo mecánico (BOE de 20 de mayo de 1988)”.
- “Real Decreto 1435/1992, de 27 de noviembre, por el que se dictan las disposiciones de aplicación de la Directiva del Consejo 89/392/CEE, relativa a la aproximación de las legislaciones de los estados miembros sobre maquinas (BOE de 11 de diciembre de 1992)”. Modificat per “Real Decreto 56/1995 (BOE de 8 de febrero de 1995)”. Es deroga amb efecte de 29 de desembre de 2009, per “Real Decreto 1644/2008 (BOE de 11 de octubre de 2008)”.
- “Resolución de 3 abril de 1997, de la Dirección General de Tecnología y Seguridad Industrial por la que se autoriza la instalación de ascensores sin cuarto de máquinas (BOE de 23 de abril de 1997)”.
- “Real Decreto 488/1997, de 14 de abril, sobre disposiciones mínimas de seguridad y salud relativas al trabajo con equipos que incluyen pantallas de visualización (BOE de 23 de abril de 1997)”.
- “Disposiciones mínimas de seguridad y salud relativas a la utilización por los trabajadores de equipos de protección Individual. RD 773/1997 de 30 de mayo (BOE 12 de junio de 1997)”.
- “Real Decreto 1215/1997, de 18 de julio por el que se establecen las disposiciones mínimas de seguridad y salud para la utilización por los trabajadores de los equipos de trabajo (BOE de 7 de agosto de 1997)”. Modificat per “Real Decreto 2177/2004 (BOE de 13 de noviembre de 2004)”.
- “Real Decreto 1314/1997, de 1 de agosto, por el que se dictan las disposiciones de aplicación de la Directiva del Parlamento Europeo y del Consejo 95/16/CE, sobre ascensores (BOE de 30 de septiembre de 1997)”. Complementat per “Real Decreto 1644/2008 (BOE de 11 de octubre de 2008)”.
- “Resolución de 10 de septiembre de 1998, de la Dirección General de Tecnología y Seguridad Industrial, por la que se autoriza la Instalación de ascensores con máquinas en foso (BOE de 25 septiembre de 1998)”.
- “Real decreto 769/1999, de 7 de mayo, por el cual se dictan las disposiciones de aplicación de la Directiva del Parlamento Europeo y del Consejo, 97/23/CE, relativa a los equipos de presión, y se modifica el Real decreto 1244/1979, de 4 de abril, que aprobó el Reglamento de aparatos de presión (BOE de 31 de mayo de 1999)”.
- “Real Decreto 1849/2000, de 10 de noviembre, del Reglamento de seguridad en las máquinas, por el que se derogan diferentes disposiciones en materia de normalización y homologación de productos industriales (BOE de 2 de diciembre de 2000)”.
- “Real Decreto 2177/2004, de 12 de noviembre, por el que se modifica el Real Decreto 1215/1997, de 18 de julio, por el que se establecen las disposiciones mínimas de seguridad y salud para la utilización por los trabajadores de los equipos de trabajo, en materia de trabajos temporales en altura (BOE de 13 de noviembre de 2004)”.
- “Real Decreto 1311/2005, de 4 de noviembre de 2005, sobre la protección de la salud y la seguridad de los trabajadores frente a los riesgos derivados o que puedan derivarse de la exposición a vibraciones mecánicas (BOE de 5 de noviembre de 2005)”.
- “Real Decreto 1388/2011, de 14 de octubre, por el que se dictan las disposiciones de aplicación de la Directiva 2010/35/UE del Parlamento Europeo y del Consejo de 16 de junio de 2010 sobre equipos a presión transportables y por la que se derogan las Directivas 76/767/CEE, 84/525/CEE, 84/526/CEE, 84/527/CEE y 1999/36/CE.”
- “Real Decreto 494/2012, de 9 de marzo, por el que se modifica el Real Decreto 1644/2008, de 10 de octubre, por el que se establecen las normas para la comercialización y puesta en servicio de las máquinas, para incluir los riesgos de aplicación de plaguicidas.”
- “Real Decreto 88/2013, de 8 de febrero, por el que se aprueba la Instrucción Técnica Complementaria AEM 1 "Ascensores" del Reglamento de aparatos de elevación y manutención, aprobado por Real Decreto 2291/1985, de 8 de noviembre.”
- “Real decreto 709/2015, de 24 de julio, por el que se establecen los requisitos esenciales de seguridad para la comercialización de los equipos a presión.”
- “Real decreto 709/2015, de 24 de julio, por el que se establecen los requisitos esenciales de seguridad para la comercialización de los equipos a presión.”
- “Real Decreto 115/2017, de 17 de febrero, por el que se regula la comercialización y manipulación de gases fluorados y equipos basados en los mismos, así como la certificación de los profesionales que los utilizan y por el que se establecen los requisitos técnicos para las instalaciones que desarrollen actividades que emitan gases fluorados.”
- “Real Decreto 656/2017, de 23 de junio, por el que se aprueba el Reglamento de Almacenamiento de Productos Químicos y sus Instrucciones Técnicas Complementarias MIE APQ 0 a 10.”
- Instruccions Tècniques Complementaries:
 - “ITC – MIE - AP5 del Reglamento de Aparatos a Presión "Extintores de incendio" Orden de 31 de mayo de 1982 (BOE de 23 de junio de 1982)”. Modificació: “Orden de 26 de octubre de 1983 (BOE de 7 de noviembre de 1983)”, “Orden de 31 de mayo de 1985 (BOE de 20 de junio de 1985)”, “Orden de 15 de noviembre de 1989 (BOE de 28 de noviembre de 1989)” i “Orden de 10 de marzo de 1998 (BOE de 28 de abril de 1998)”.
 - “ITC – MIE – AEM1: Ascensores electromecánicos. OM 23 de septiembre de 1987 (BOE 6 de octubre de 1987)”. Modificació: “Orden de 11 de octubre de 1988 (BOE 21 de octubre de 1988)”. “Autorización de instalación de ascensores con máquina en foso. Resolución de 10 de septiembre de 1998 (BOE 25 de septiembre de 1998)”. “Autorización de la instalación de ascensores sin cuarto de máquinas. Resolución de 3 de abril de 1997 (BOE de 23 de abril de 1997)”.
 - “ITC – MIE – AEM2: Grúas torre desmontables para obras. RD 836/2003 de 27 de mayo de 2003 (BOE 17 de julio de 2003)”.
 - “ITC – MIE – AEM3: Carretas automotrices de manutención. OM. 26 de mayo de 1989 (BOE 9 de junio de 1989)”.
 - “ITC – MIE – AEM4: Reglamento de aparatos de elevación y manutención, referentes a grúas móviles autopropulsadas. RD 837/2003 de 27 de mayo de 2003 (BOE 17 de julio de 2003)”.
 - “ITC - MIE - MSG1: Máquinas, elementos de máquinas o sistemas de protección utilizados. OM. 8 de abril de 1991 (BOE 11 de abril de 1991)”.
 - “Norma UNE-58921-IN Instrucciones para la instalación, manejo, mantenimiento, revisiones e

inspecciones de las plataformas elevadoras móviles de personal (PEMP)".

4.6. Equips de protecció individual

- "Comercialización y libre circulación intracomunitaria de los equipos de protección individual. R.D. 1407/1992 de 20 de noviembre (BOE 28 de diciembre de 1992)". Modificat per "OM de 16 de mayo de 1994", per "R.D. 159/1995 de 3 de febrero (BOE 8 de marzo de 1995)" i per la "Resolución de 27 de mayo de 2002 (BOE 4 de julio de 2002)". Complementat per la "Resolución de 25 de abril de 1996 (BOE de 28 de mayo de 1996)", "Resolución de 18 de marzo de 1998 (BOE de 22 de abril de 1998)", "Resolución de 29 de abril de 1999 (BOE de 29 de junio de 1999)", "Resolución de 28 de julio de 2000 (BOE de 8 de septiembre de 2000)" i "Resolución de 7 de septiembre de 2001 (BOE de 27 de septiembre de 2001)".
- "Real Decreto 159/1995, de 3 de febrero, por el que se modifica el Real Decreto 1407/1992, de 20 de noviembre, por el que se regula las condiciones para la comercialización y libre circulación intracomunitaria de los equipos de protección individual (BOE de 8 de marzo de 1995) modificado por Orden de 20 de febrero de 1997 (BOE de 6 de marzo de 1997)".
- "R.D. 773/1997 de 30 de mayo, sobre disposiciones mínimas de seguridad y salud relativas a la utilización por los trabajadores de equipos de protección individual".
- "Decisión de la Comisión, de 16 de marzo de 2006, relativa a la publicación de las referencias de la norma EN 143:2000, Equipos de protección respiratoria. Filtros contra partículas. Requisitos, ensayos, marcado, de conformidad con la Directiva 89/686/CEE del Consejo (equipos de protección individual) [notificada con el número C(2006) 777]".
- "Directiva 2014/68/UE del Parlamento Europeo y del Consejo, de 15 de mayo de 2014, relativa a la armonización de las legislaciones de los Estados miembros sobre la comercialización de equipos a presión (refundición)."
- Normes Tècniques Reglamentàries.

4.7. Senyalització

- "Disposiciones mínimas en materia de señalización de seguridad y salud en el trabajo. R.D. 485/1997 (BOE 23 de abril de 1997)".
- "Orden de 31 de agosto de 1987 sobre Señalización, balizamiento, defensa, limpieza y terminación de obras fijas en vías fuera de poblado (BOE de 18 de septiembre de 1987)".
- Normes sobre senyalització d'obres en carreteres. "Instrucción 8.3. IC del MOPU".

4.8. Diversos

- "Orden de 20 de marzo de 1986 por la que se aprueban determinadas Instrucciones técnicas complementarias, relativas a los capítulos IV, V, IX y X del Reglamento General de Normas Básicas de Seguridad Minera (BOE de 11 de abril de 1986)". Modificada per "Orden de 29 de abril de 1987 (BOE de 13 de mayo de 1987)" i "Orden de 29 de julio de 1994 (BOE de 16 de agosto de 1994)".
- "Orden de 20 de junio de 1986 sobre Catalogación y Homologación de los explosivos, productos explosivos y sus accesorios (BOE de 1 de julio de 1986)".
- "Real Decreto 230/1998, de 16 de febrero, por el que se aprueba el Reglamento de explosivos (BOE de 12 de marzo de 1998)". Modificat per "Real Decreto 277/2005 (BOE de 12 de marzo de 2005)" i "Orden INT/3543/2007 (BOE núm. 292 de 6 de diciembre de 2007)". Complementada per la "Resolución de 24 de agosto de 2005 (BOE de 13 de septiembre de 2005)", "Orden PRE/252/2006 (BOE de 9 de febrero de 2006)", "Orden PRE/672/2006 (BOE de 11 de marzo de 2006)" i "Orden PRE/174/2007 (BOE de 3 de febrero de 2007)".
- "Orden de 16 de diciembre de 1987 por la que se establecen nuevos modelos para la notificación de

accidentes de trabajo y se dan instrucciones para su cumplimentación y tramitación (BOE de 29 de diciembre de 1987)". Modificada per "Orden TAS/2926/2002 (BOE de 21 de noviembre de 2002)".

- "Orden de 6 de mayo de 1988, por la que se modifica (i deroga) la Orden de 6 de octubre de 1986 sobre los requisitos y datos que deben reunir las comunicaciones de apertura previa o reanudación de actividades en los centros de trabajo, dictada en desarrollo del Real Decreto-Ley 1/1986, de 14 de marzo (BOE de 16 de mayo de 1988)". Modificada per la "Orden de 29 de abril de 1999 (BOE de 25 de mayo de 1999)".
- "Real Decreto 1299/2006, de 10 de noviembre por el que se aprueba el cuadro de enfermedades profesionales en el sistema de la Seguridad Social y se establecen criterios para su notificación y registro (BOE de 19 de diciembre de 2006)". Complementat per "Orden TAS/1/2007 (BOE de 4 de enero de 2007)".
- "Resolución de 1 de agosto de 2007, de la Dirección General de Trabajo, por la que se inscribe en el registro y publica el IV Convenio Colectivo General del Sector de la Construcción (BOE de 17 de agosto de 2007)".
- Convenis col·lectius.
- "Real Decreto 1591/2009, de 16 de octubre, por el que se regulan los productos sanitarios (BOE 268 de 6 de noviembre de 2009)."
- "Real Decreto 248/2010, de 5 de marzo, por el que se modifica el Reglamento de explosivos, aprobados por Real Decreto 230/1998, de 16 de febrero, para adaptarlo a lo dispuesto en la Ley 17/2009, de 23 de noviembre, sobre el libre acceso a las actividades de servicios y su ejercicio (BOE 67 de 18 de marzo de 2010)."
- "Directiva 2014/28/UE del Parlamento Europeo y del Consejo, de 26 de febrero de 2014, relativa a la armonización de las legislaciones de los Estados miembros en materia de comercialización y control de explosivos con fines civiles (refundición)."
- "Orden PRE/2412/2014, de 16 de diciembre, por la que se aprueba la Instrucción Técnica Complementaria número 26 "Horario de apertura de los depósitos de explosivos, custodia de llaves de los polvorines, destino de los explosivos no consumidos y devoluciones" del Reglamento de Explosivos."
- "Real Decreto 130/2017, de 24 de febrero, por el que se aprueba el Reglamento de Explosivos."

5. CONDICIONS ECONÒMIQUES

5.1. Criteris d'aplicació

L' Art. 5, 4 del R.D. 1627 / 1997, de 24 d'octubre, manté per al sector de la construcció, la necessitat d'estimar l'aplicació de la Seguretat i Salut com un cost "afegit" a l'Estudi de Seguretat i Salut, i per conseqüent, incorporat al Projecte.

El pressupost per a l'aplicació i execució de l'estudi de Seguretat i Salut, haurà de quantificar el conjunt de "despeses" previstes, tant pel que es refereix a la suma total com a la valoració unitària d'elements, amb referència al quadre de preus sobre el que es calcula. Sols podran figurar partides alçades en els casos d'elements o operacions de difícil previsió.

Els amidaments, qualitats i valoració recollides en el pressupost de l'Estudi de Seguretat i Salut podran ser modificades o substituïdes per alternatives proposades pel Contractista en el seu Pla de Seguretat i Salut, prèvia justificació tècnica degudament motivada, sempre que això no suposi disminució de l'import total ni dels nivells de protecció continguts en l'Estudi de Seguretat i Salut. A aquests efectes, el pressupost del E.S.S. haurà d'anar incorporant al pressupost general de l'obra com un capítol més del mateix.

La tendència a integrar la Seguretat i Salut (pressupost de Seguretat i Salut = 0), es contempla en el mateix cos legal quan el legislador indica que, no s'inclouran en el pressupost de l'Estudi de Seguretat i Salut els

costos exigits per la correcta execució professional dels treballs, conforme a les normes reglamentàries en vigor i els criteris tècnics generalment admesos, emanats dels organismes especialitzats. Aquest criteri es l'aplicat en el present E.S.S. en l'apartat relatiu a Medis Auxiliars d'Utilitat Preventiva (MAUP).

5.2. Certificació del pressupost del Pla de Seguretat i Salut

Si bé el Pressupost de Seguretat, amb criteris de "Seguretat Integrada" hauria d'estar inclòs en les partides del Projecte, de forma no segregable, per les obres de Construcció, es precisa l'establiment d'un criteri respecte a la certificació de les partides contemplades en el pressupost del Pla de Seguretat i Salut del Contractista per cada obra.

El pressupost de seguretat i salut s'abonarà d'acord amb el que indiqui el corresponent contracte d'obra.

5.3. Revisió de preus del Pla de Seguretat i Salut

Els preus aprovats pel Coordinador de Seguretat i Salut continguts en el Pla de Seguretat i Salut del Contractista, es mantindrà durant la totalitat de l'execució material de les obres.

Excepcionalment, quan el contracte s'hagi executat en un 20% i transcorregut com a mínim un any des de la seva adjudicació, podrà contemplar-se la possibilitat de revisió de preus del pressupost de Seguretat, mitjançant els índexs o fórmules de caràcter oficial que determini l'òrgan de contractació, en els terminis contemplats en el Títol IV del R.D. Legislatiu 2 / 2002, de 16 de juny, pel que s'aprova el text refós de la Llei de Contractes de les Administracions Públiques.

5.4. Penalitzacions per incompliment en matèria de Seguretat

La reiteració d'incompliments en l'aplicació dels compromisos adquirits en el Pla de Seguretat i Salut, a criteri per unanimitat del Coordinador de Seguretat i Salut i dels restants components de la Direcció d'Obra o Direcció Facultativa, per acció u omissió del personal propi i/o Subcontractistes i Treballadors Autònoms contractats per ell, duran aparellats conseqüentment per el Contractista, les següents Penalitzacions:

1.-	MOLT LLEU	:	3% del Benefici Industrial de l'obra contractada
2.-	LLEU	:	20% del Benefici Industrial de l'obra contractada
3.-	GREU	:	75% del Benefici Industrial de l'obra contractada
4.-	MOLT GREU	:	75% del Benefici Industrial de l'obra contractada
5.-	GRAVÍSSIM	:	Paralització dels treballadors +100% del Benefici Industrial de l'obra contractada + Pèrdua d'homologació com Contractista, per la mateixa Propietat, durant 2 anys.

6. CONDICIONS TÈCNiques GENERALS DE SEGURETAT

6.1. Previsions del Contractista a l'aplicació de les Tècniques de Seguretat

La Prevenció de la Sinistralitat Laboral, pretén aconseguir uns objectius concrets, en el nostre cas, detectar i corregir els riscos d'accidents laborals.

El Contractista Principal haurà de reflectir al seu Pla de Seguretat i Salut la manera concreta de desenvolupar les Tècniques de Seguretat i Salut i com les aplicarà en aquesta obra.

Tot seguit s'anomenen a títol orientatiu una sèrie de descripcions de les diferents Tècniques Analítiques i Operatives de Seguretat:

- **Tècniques analítiques de seguretat**

Les Tècniques Analítiques de Seguretat i Salut tenen com a objectiu exclusiu la detecció de riscos i la recerca de les causes.

Prèvies als accidents.-

- Inspeccions de seguretat.
- Anàlisi de treball.
- Anàlisi Estadística de la sinistralitat.
- Anàlisi del entorn de treball.

Posteriors als accidents.-

- Notificació d'accidents.
- Registre d'accidents
- Investigació Tècnica d'Accidents.

- **Tècniques operatives de seguretat.**

Les Tècniques Operatives de Seguretat i Salut pretenen eliminar les Causes i a través d'aquestes corregir el Risc

Segons que l'objectiu de l'acció correctora hagi d'operar sobre la conducta humana o sobre els factors perillosos mesurats, el Contractista haurà de demostrar al seu Pla de Seguretat i Salut i Higiene que té desenvolupat un sistema d'aplicació de Tècniques Operatives sobre

El Factor Tècnic:

- Sistemes de Seguretat
- Proteccions col·lectives i Resguards
- Manteniment Preventiu
- Proteccions Personals
- Normes
- Senyalització

El Factor Humà:

- Test de Selecció prelaboral del personal.
- Reconeixements Mèdics prelaborals.
- Formació
- Aprenentatge
- Propaganda
- Acció de grup
- Disciplina
- Incentius

6.2. Condicions Tècniques del Control de Qualitat de la Prevenció

El Contractista inclourà a les Empreses Subcontractades i treballadors Autònoms, lligats amb ell contractualment, en el desenvolupament del seu Pla de Seguretat i Salut; haurà d'incloure els documents tipus en el seu format real, així com els procediments de complimentació fets servir a la seva estructura empresarial, per a controlar la qualitat de la Prevenció de la Sinistralitat Laboral. Aportem al present Estudi de Seguretat, a títol de guia, l'enunciat dels més importants:

2. Programa implantat a l'empresa, de Qualitat Total o el reglamentari Pla d'Acció Preventiva.
3. Programa Bàsic de Formació Preventiva estandarditzat pel Contractista Principal
4. Formats documentals i procediments de complimentació, integrats a l'estructura de gestió empresarial, relatius al Control Administratiu de la Prevenció.
5. Comitè i/o Comissions vinculats a la Prevenció
6. Documents vinculants, actes i/o memoràndums.
7. Manuals i/o Procediments Segurs de Treball, d'ordre intern d'empresa
8. Control de Qualitat de Seguretat del Producte.

6.3. Condicions Tècniques dels Òrgans de l'Empresa Contractista competents en matèria de Seguretat i Salut

El comitè o les persones encarregades de la promoció, coordinació i vigilància de la Seguretat i Salut de l'obra seran almenys els mínims establerts per la normativa vigent pel cas concret de l'obra de referència, assenyalant-se específicament al Pla de Seguretat, la seva relació amb l'organigrama general de Seguretat i Salut de l'empresa adjudicatària de les obres.

El Contractista acreditarà l'existència d'un Servei Tècnic de Seguretat i Salut (propi o concertat) com a departament staff depenent de l'Alta Direcció de l'Empresa Contractista, dotat dels recursos, medis i qualificació necessària conforme al R.D. 39 /1997 "Reglamento de los Servicios de Prevención". En tot cas el constructor comptarà amb l'ajut del Departament Tècnic de Seguretat i Salut de la Mútua d'Accidents de Treball amb la que tingui establerta pòlissa.

El Coordinador de Seguretat i Salut podrà vedar la participació en aquesta obra del Delegat Sindical de Prevenció que no reuneixi, al seu criteri, la capacitació tècnica preventiva pel correcte compliment de la seva important missió.

L'empresari Contractista com a màxim responsable de la Seguretat i Salut de la seva empresa, haurà de fixar els àmbits de competència funcional dels Delegats Sindicals de Prevenció en aquesta obra.

L'obra disposarà de Tècnic de Seguretat i Salut (propi o concertat) a temps parcial, que assessori als responsables tècnics (i consegüentment de seguretat) de l'empresa constructora en matèria preventiva, així com una Brigada de reposició i manteniment de les proteccions de seguretat, amb indicació de la seva composició i temps de dedicació a aquestes funcions.

6.4. Obligacions de l'Empresa Contractista competent en matèria de Medicina del Treball

El Servei de Medicina del Treball integrat en el Servei de Prevenció, o en el seu cas, el Quadre Facultatiu competent, d'acord amb la reglamentació oficial, serà l'encarregat de vetllar per les condicions higièniques que haurà de reunir el centre de treball.

Respecte a les instal·lacions mèdiques a l'obra existiran almenys una farmaciola d'urgència, que estarà degudament assenyalada i contindrà allò disposat a la normativa vigent i es revisarà periòdicament el control d'existències.

Al Pla de Seguretat i Salut i Higiene el contractista principal desenvoluparà l'organigrama així com les funcions i competències de la seva estructura en Medicina Preventiva.

Tot el personal de l'obra (Propi, Subcontractat o Autònom), amb independència del termini de durada de les condicions particulars de la seva contractació, haurà d'haver passat un reconeixement mèdic d'ingrés i estar classificat d'acord amb les seves condicions psicofísiques.

Independentment del reconeixement d'ingrés, s'haurà de fer a tots els treballadors del Centre de Treball (propis i Subcontractats), segons ve assenyalat a la vigent reglamentació al respecte, com a mínim un reconeixement periòdic anual.

Paral·lelament l'equip mèdic del Servei de Prevenció de l'empresa (Propi, Mancomunat, o assistit per Mútua d'Accidents) haurà d'establir al Pla de Seguretat i Salut un programa d'actuació cronològica a les matèries de la seva competència:

- Higiene i Prevenció al treball.
- Medicina preventiva dels treballadors.
- Assistència Mèdica.
- Educació sanitària i preventiva dels treballadors.
- Participació en comitè de Seguretat i Salut.
- Organització i posta al dia del fitxer i arxiu de medicina d'Empresa.

6.5. Competències dels Col·laboradors Prevencionistes a l'obra

D'acord amb les necessitats de disposar d'un interlocutor alternatiu en absència del Cap d'Obra es nomenarà un Supervisor de Seguretat i Salut (equivalent a l'antic Vigilant de Seguretat), considerant-se en principi l'Encarregat General de l'obra, com a persona més adient per a complir-ho, en absència d'un altre treballador més qualificat en aquests treballs a criteri del Contractista. El seu nomenament es formalitzarà per escrit i es notificarà al Coordinador de Seguretat.

S'anomenarà un Socorrista, preferiblement amb coneixements en Primers Auxilis, amb la missió de realitzar petites cures i organitzar l'evacuació dels accidentats als centres assistencials que correspongui que a més a més serà l'encarregat del control de la dotació de la farmaciola.

A efectes pràctics, i amb independència del Comitè de Seguretat i Salut, si la importància de l'obra ho aconsella, es constituirà a peu d'obra una "Comissió Tècnica Interempresarial de Responsables de Seguretat", integrat pels màxims Responsables Tècnics de les Empreses participants a cada fase d'obra, aquesta "comissió" es reunirà com a mínim mensualment, i serà presidida pel Cap d'Obra del Contractista, amb l'assessorament del seu Servei de Prevenció (propi o concertat).

6.6. Competències de Formació en Seguretat a l'obra

El Contractista haurà d'establir al Pla de Seguretat i Salut un programa d'actuació que reflecteixi un sistema d'entrenament inicial bàsic de tots els treballadors nous. El mateix criteri es seguirà si són traslladats a un nou lloc de treball, o ingressin com a operadors de màquines, vehicles o aparells d'elevació.

S'efectuarà entre el personal la formació adequada per assegurar el correcte ús dels medis posats al seu abast per millorar el seu rendiment, qualitat i seguretat del seu treball.

7. PLEC DE CONDICIONS TÈCNIQUES ESPECÍFIQUES DE SEGURETAT DELS EQUIPS, MÀQUINES I/O MÀQUINES-FERRAMENTES

7.1. Definició i característiques dels Equips, Màquines i/o Màquines-Ferramentes

• Definició

És un conjunt de peces o òrgans units entre si, dels quals un al menys és mòbil i, en el seu cas, d'òrgans d'accionament, circuits de comandament i de potència, etc., associats de forma solidària per a una aplicació determinada, en particular destinada a la transformació, tractament, desplaçament i accionament d'un material.

El terme equip i/o màquina també cobreix:

- Un conjunt de màquines que estiguin disposades i siguin accionades per a funcionar solidàriament.
- Un mateix equip intercanviable, que modifiqui la funció d'una màquina, que es comercialitza en condicions que permetin al propi operador, acoblar a una màquina, a una sèrie d'elles o a un tractor, sempre que aquest equip no sigui una peça de recanvi o una ferramenta.

Quan l'equip, màquina i/o màquina ferramenta disposi de components de seguretat que es comercialitzin per separat per a garantir una funció de seguretat en el seu ús normal, aquests adquireixen als efectes del present Estudi de Seguretat i Salut la consideració de Mitjà Auxiliar d'Utilitat Preventiva (MAUP).

- **Característiques**

Els equips de treball i màquines aniran acompanyats d'unes instruccions d'utilització, esteses pel fabricant o importador, en les quals figuraran les especificacions de manteniment, instal·lació i utilització, així com les normes de seguretat i qualsevol altra instrucció que de forma específica siguin exigides en les corresponents Instruccions Tècniques Complementàries (ITC), les quals inclouran els plànols i esquemes necessaris per al manteniment i verificació tècnica, estant ajustats a les normes UNE que li siguin d'aplicació. Portaran a més a més, una placa de material durador i fixada amb solidesa en lloc ben visible, en la qual figuraran, com a mínim, les següents dades:

- Nom del fabricant.
- Any de fabricació, importació i/o subministrament.
- Tipus i número de fabricació.
- Potència en Kw.
- Contrasenya d'homologació CE i certificat de seguretat d'ús d'entitat acreditada, si procedeix.

7.2. Condicions d'elecció, utilització, emmagatzematge i manteniment dels Equips, Màquines i/o Màquines-Ferramentes

- **Elecció d'un Equip**

Els Equips, Màquines i/o Màquines Ferramentes hauran de seleccionar-se en base a uns criteris de garanties de Seguretat per als seus operadors i respecte al seu Medi Ambient de Treball.

- **Condicions d'utilització dels Equips, Màquines i/o Màquines ferramentes**

Són les contemplades en l'Annex II del R.D. 1215, de 18 de juliol sobre "Disposicions mínimes de Seguretat i Salut per a la utilització pels treballadors dels Equips de treball":

- **Emmagatzematge i manteniment**

- Se seguiran escrupolosament les recomanacions d'emmagatzematge i esment, fixats pel fabricant i contingudes en la seva "Guia de manteniment preventiu".
- Es reemplaçaran els elements, es netejaran, engreixaran, pintaran, ajustaran i es col·locaran en el lloc assignat, seguint les instruccions del fabricant.
- S'emmagatzemaran en compartiments amples i secs, amb temperatures compreses entre 15 i 25°C.
- L'emmagatzematge, control d'estat d'utilització i els lliuraments d'Equips estaran documentades i custodiades, amb justificació de recepció de conformitat, lliurament i rebut, per un responsable tècnic, delegat per l'usuari.

7.3. Normativa aplicable

- **Directives comunitàries relatives a la seguretat de les màquines, transposicions i dates d'entrada en vigor**

Sobre comercialització i/o posada en servei en la Unió Europea

Directiva fonamental.

- Directiva del Consell 89/392/CEE, de 14/06/89, relativa a l'aproximació de les legislacions dels Estats membres sobre màquines (D.O.C.E. Núm. L 183, de 29/6/89), modificada per les Directives

del Consell 91/368/CEE, de 20/6/91 (D.O.C.E. Núm. L 198, de 22/7/91), 93/44/CEE, de 14/6/93 (D.O.C.E. Núm. L 175, de 19/7/93) i 93/68/CEE, de 22/7/93 (D.O.C.E. Núm. L 220, de 30/8/93). Aquestes 4 directives s'han codificat en un sol text mitjançant la Directiva 98/37/CE (D.O.C.E. Núm. L 207, de 23/7/98).

Transposada pel Reial Decret 1435/1992, de 27 de novembre (B.O.E. d'11/12/92), modificat pel Reial Decret 56/1995, de 20 de gener (B.O.E. de 8/2/95).

Entrada en vigor del R.D. 1435/1992: l'1/1/93, amb període transitori fins l'1/1/95.

Entrada en vigor del R.D. 56/1995: el 9/2/95.

Excepcions:

- Carretons automotors de manteniment: l'1/7/95, amb període transitori fins l'1/1/96.
- Màquines per a elevació o desplaçament de persones: el 9/2/95, amb període transitori fins l'1/1/97.
- Components de seguretat (inclou ROPS i FOPS, vegeu la Comunicació de la Comissió 94/C253/03 -D.O.C.E. ISP C253, de 10/9/94): el 9/2/95, amb període transitori fins l'1/1/97.
- Marcat: el 9/2/95, amb període transitori fins l'1/1/97.

Altres Directives.

- Directiva del Consell 73/23/CEE, de 19/2/73, relativa a l'aproximació de les legislacions dels Estats membres sobre el material elèctric destinat a utilitzar-se amb determinats límits de tensió (D.O.C.E. Núm. L 77, de 26/3/73), modificada per la Directiva del Consell 93/68/CEE. Transposada pel Reial Decret 7/1988, de 8 de gener (B.O.E. de 14/1/88), modificat pel Reial Decret 154/1995 de 3 de febrer (B.O.E. de 3/3/95). Entrada en vigor del R.D. 7/1988: l'1/12/88. Entrada en vigor del R.D. 154/1995: el 4/3/95, amb període transitori fins l'1/1/97. A aquest respecte veure també la Resolució d'11/6/98 de la Direcció General de Tecnologia i Seguretat Industrial (B.O.E. de 13/7/98).
- Directiva del Consell 87/404/CEE, de 25/6/87, relativa a l'aproximació de les legislacions dels Estats membres sobre recipients a pressió simple (D.O.C.E. Núm. L 270 de 8/8/87), modificada per les Directives del Consell 90/488/CEE, de 17/9/90 (D.O.C.E. Núm. L 270 de 2/10/90) i 93/68/CEE. Transposades pel Reial Decret 1495/1991, d'11 d'octubre (B.O.E. de 15/10/91), modificat pel Reial Decret 2486/1994, de 23 de desembre (B.O.E. de 24/1/95). Entrada en vigor del R.D. 1495/1991: el 16/10/91. Entrada en vigor del R.D. 2486/1994: l'1/1/95 amb període transitori fins l'1/1/97.
- Directiva del Consell 89/336/CEE, de 3/5/89, relativa a l'aproximació de les legislacions dels Estats membres sobre comptabilitat electromagnètica (D.O.C.E. Núm. L 139, de 23/5/89), modificada per les Directives del Consell 93/68/CEE i 93/97/CEE, de 29/10/93 (D.O.C.E. Núm. L 290, de 24/11/93); 92/31/CEE, de 28/4/92 (D.O.C.E. Núm. L 126, de 12/5/92); 99/5/CE, de 9/3/99 (D.O.C.E. Núm. L 091, de 7/4/1999). Transposades pel Reial Decret 444/1994, d'11 de març (B.O.E. d'1/4/94), modificat pel Reial Decret 1950/1995, d'1 de desembre (B.O.E. de 28/12/95) i Ordre Ministerial de 26/3/96 (B.O.E. de 3/4/96). Entrada en vigor del R.D. 444/1994: el 2/4/94 amb període transitori fins l'1/1/96. Entrada en vigor del R.D. 1950/1995: el 29/12/95. Entrada en vigor de l'Ordre de 26/03/1996: el 4/4/96.
- Directiva del Consell 90/396/CEE, de 29/6/90, relativa a l'aproximació de les legislacions dels Estats membres sobre aparells de gas (D.O.C.E. Núm. L 196, de 26/7/90), modificada per la Directiva del Consell 93/68/CEE. Transposada pel Reial Decret 1428/1992, de 27 de novembre (B.O.E. de 5/12/92), modificat pel Reial Decret 276/1995, de 24 de febrer (B.O.E. de 27/3/95).

Entrada en vigor del R.D. 1428/1992: el 25/12/92 amb període transitori fins l'1/1/96. Entrada en vigor del R.D. 276/1995: el 28/3/95.

- Directiva del Parlament Europeu i del Consell 94/9/CE, de 23/3/94, relativa a l'aproximació de legislacions dels Estats membres sobre els aparells i sistemes de protecció per a ús en atmosferes potencialment explosives (D.O.C.E. Núm. L 100, de 19/4/94).
Transposada pel Reial Decret 400/1996, d'1 de març (B.O.E. de 8/4/96).
Entrada en vigor: l'1/3/96 amb període transitori fins l'1/7/03.
- Directiva del Parlament Europeu i del Consell 97/23/CE, de 29/5/97, relativa a l'aproximació de les legislacions dels Estats membres sobre equips a pressió (D.O.C.E. Núm. L 181, de 9/7/97).
Entrada en vigor: 29/11/99 amb període transitori fins el 30/5/02.
- Onze Directives, amb les seves corresponents modificacions i adaptacions al progrés tècnic, relatives a l'aproximació de les legislacions dels Estats membres sobre determinació de l'emissió sonora de màquines i materials utilitzats en les obres de construcció.
Transposades pel Reial Decret 212/2002, de 22 de febrer (B.O.E. d'1/3/02); Ordre Ministerial de 18/7/1991 (B.O.E. de 26/7/91), Reial Decret 71/1992, de 31 de gener (B.O.E. de 6/2/92) i Ordre Ministerial de 29/3/1996 (B.O.E. de 12/4/96).
Entrada en vigor: En funció de cada directiva.

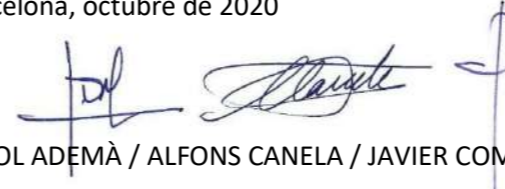
Sobre utilització de màquines i equips per al treball:

- Directiva del Consell 89/655/CEE, de 30/11/89, relativa a les disposicions mínimes de seguretat i de salut per a la utilització pels treballadors en el treball dels equips de treball (D.O.C.E. Núm. L 393, de 30/12/89), modificada per la Directiva del Consell 95/63/CE, de 5/12/95 (D.O.C.E. Núm. L 335/28, de 30/12/95).
Transposades pel Reial Decret 1215/1997, de 18 de juliol (B.O.E. de 7/8/97).
Entrada en vigor: el 27/8/97 excepte per l'apartat 2 de l'Annex I i els apartats 2 i 3 de l'Annex II, que entren en vigor el 5/12/98.

• Normativa d'aplicació restringida

- Reial Decret 1849/2000, de 10 de Novembre, pel qual es deroguen diferents disposicions en matèria de normalització i homologació de productes industrials (B.O.E. de 2/12/2000), i Ordre Ministerial de 8/4/1991, per la qual s'aprova la Instrucció Tècnica Complementària MSG-SM-1 del Reglament de Seguretat de les Màquines, referent a màquines, elements de màquines o sistemes de protecció, usats (B.O.E. d'11/5/91).
- Ordre Ministerial, de 26/5/1989, per la qual s'aprova la Instrucció Tècnica Complementària MIE-AEM-3 del Reglament d'Aparells d'Elevació i Manutenció referent a Carretons automotors de manutenció (B.O.E. de 9/6/89).
- Ordre de 23/5/1977 per la qual s'aprova el Reglament d'Aparells elevadors per a obres (B.O.E. de 14/6/77), modificada per dues Ordres de 7/3/1981 (B.O.E. de 14/3/81) i complementada per l'Ordre de 31/3/1981 (B.O.E. 20/4/1981)
- Reial Decret 836/2003, de 27 de juny, per la qual s'aprova la nova Instrucció Tècnica Complementària MIE-AEM-2 del Reglament d'Aparells d'elevació i Manutenció, referent a Grues Torre desmuntables per a obres (B.O.E. de 17/7/03).
- Reial Decret 837/2003, de 27 de juny, pel qual s'aprova el nou text modificat i refós de la Instrucció Tècnica Complementària MIE-AEM-4 del Reglament d'Aparells d'elevació i Manutenció, referent a Grues mòbils autopropulsades usades (B.O.E. de 17/7/03).
- Reial Decret 1849/2000, de 10 de novembre, pel qual es deroguen diferents disposicions en matèria de normalització i homologació de productes industrials (B.O.E. de 2/12/00).
- Ordre Ministerial, de 9/3/1971, per la qual s'aprova l'Ordenança General de Seguretat i Higiene en el Treball (B.O.E. de 16/3/71; B.O.E. de 17/3/71 i B.O.E. de 6/4/71). Anul·lada parcialment per R.D 614/2001 de 8 de juny. BOE de 21 de juny de 2001.

Barcelona, octubre de 2020



ORIOI ADEMÀ / ALFONS CANELA / JAVIER COMELLA

ADEMÀ CANELA COMELLA

AMIDAMENTS

Pàg.: 1

Obra 01 PRESSUPOST LESGARRIGUESS
Capítol 01 EQUIPS PROTECCIÓ INDIVIDUAL

NUM.	CODI	UA	DESCRIPCIÓ
1	H1411111	u	Casc de seguretat per a ús normal, contra cops, de polietilè amb un pes màxim de 400 g, homologat segons UNE-EN 812
			AMIDAMENT DIRECTE 12,000
2	H1432012	u	Protector auditiu d'auricular, acoblat al cap amb arnès i orelleres antisoroll, homologat segons UNE-EN 352-1 i UNE-EN 458
			AMIDAMENT DIRECTE 4,000
3	H1445003	u	Mascareta de protecció respiratòria, homologada segons UNE-EN 140
			AMIDAMENT DIRECTE 3,000
4	H1446004	u	Semimàscara de protecció filtrant contra partícules, homologada segons UNE-EN 149
			AMIDAMENT DIRECTE 3,000
5	H1447005	u	Màscara de protecció respiratòria, homologada segons UNE-EN 136
			AMIDAMENT DIRECTE 3,000
6	H144D205	u	Filtre contra partícules, identificat amb banda de color blanc, homologat segons UNE-EN 143 i UNE-EN 12083
			AMIDAMENT DIRECTE 7,000
7	H145E003	u	Parella de guants contra agents químics i microorganismes, homologats segons UNE-EN 374-1, -2, -3 i UNE-EN 420
			AMIDAMENT DIRECTE 28,000
8	H1474600	u	Cinturó antivibració, ajustable i de teixit transpirable
			AMIDAMENT DIRECTE 4,000

Obra 01 PRESSUPOST LESGARRIGUESS
Capítol 03 SISTEMES DE PROTECCIÓ COL·LECTIVA

NUM.	CODI	UA	DESCRIPCIÓ
1	P641-423N	m	Tanca provisional d'obra de panells enreixats d'acer galvanitzat tipus Rivisa, de 2 metres d'alçaria, incloent: - Repartiment de panells i col·locació de tanca sobre prus de formigó o clavada al terreny amb barra d'acer corrugat D.12 d'1 metre de longitud. - Col·locació a l'extrem superior de tub de senyalització de poliuretà color groc fixat amb brides de nylon i posterior retirada. - Amortització durant el període de durada de l'obra, fins la recepció de l'obra per l'Ajuntament. - Manteniment durant el període d'obra, incloent la reposició de trams malmesos. - Retirada de tanca i elements de subjecció després de la recepció de les obres per l'Ajuntament.

Num.	Text	Tipus	[C]	[D]	[E]	[F]	TOTAL	Fórmula
------	------	-------	-----	-----	-----	-----	-------	---------

EUR

AMIDAMENTS

Pàg.: 2

1			210,000				210,000	C#*D#*E#*F#																		
2			125,000				125,000	C#*D#*E#*F#																		
TOTAL AMIDAMENT							335,000																			
2	PB21-BUJL	m						Barrera de formigó simple, prefabricada, amb perfil tipus New Jersey, col·locada i amb el desmuntatge inclòs																		
AMIDAMENT DIRECTE							6,000																			
3	PBBJ-5678	u						Placa amb pintura reflectant circular de 90 cm de diàmetre, per a senyals de trànsit, fixada i amb el desmuntatge inclòs																		
AMIDAMENT DIRECTE							2,000																			
4	PBBJ-5675	u						Placa amb pintura reflectant triangular de 90 cm de costat, per a senyals de trànsit, fixada i amb el desmuntatge inclòs																		
AMIDAMENT DIRECTE							2,000																			
5	PBB2-56H9	m						Suport rectangular d'acer galvanitzat de 80x40x2 mm col·locat a terra clavat i amb el desmuntatge inclòs																		
<table border="1" style="width: 100%; border-collapse: collapse;"> <thead> <tr> <th>Num.</th> <th>Text</th> <th>Tipus</th> <th>[C]</th> <th>[D]</th> <th>[E]</th> <th>[F]</th> <th>TOTAL</th> <th>Fórmula</th> </tr> </thead> <tbody> <tr> <td>1</td> <td></td> <td></td> <td>4,000</td> <td>3,000</td> <td></td> <td></td> <td>12,000</td> <td>C#*D#*E#*F#</td> </tr> </tbody> </table>									Num.	Text	Tipus	[C]	[D]	[E]	[F]	TOTAL	Fórmula	1			4,000	3,000			12,000	C#*D#*E#*F#
Num.	Text	Tipus	[C]	[D]	[E]	[F]	TOTAL	Fórmula																		
1			4,000	3,000			12,000	C#*D#*E#*F#																		
TOTAL AMIDAMENT							12,000																			
6	HBC1D081	m						Garlanda reflectora, amb un suport cada 5 m i amb el desmuntatge inclòs																		
AMIDAMENT DIRECTE							170,000																			
7	HBC1GFJ1	u						Llumenera amb làmpada intermitent color ambre amb energia de bateria de 12 V i amb el desmuntatge inclòs																		
AMIDAMENT DIRECTE							6,000																			

Obra 01 PRESSUPOST LESGARRIGUESS
Capítol 04 IMPLANTACIÓ PROVISIONAL DEL PERSONAL D'OBRA

NUM.	CODI	UA	DESCRIPCIÓ
1	HQU1D150	mes	Lloguer de mòdul prefabricat per equipament de vestidors a obra de 3,7x2,4 m amb tancaments formats per placa de dues planxes d'acer prelacat i aïllament interior de 40mm de gruix i paviment format per tauler aglomerat hidròfug amb acabat de PVC sobre xapa galvanitzada i llana mineral de vidre, instal·lació elèctrica 1 punt de llum, interruptor, endolls i protecció diferencial
			AMIDAMENT DIRECTE 6,000
2	HQU1E150	mes	Lloguer de mòdul prefabricat per a equipament de menjador a obra de 3,7x2,4 m amb tancaments formats per placa de dues planxes d'acer prelacat i aïllament interior de 40mm de gruix i paviment format per tauler aglomerat hidròfug amb acabat de PVC sobre xapa galvanitzada i llana mineral de vidre, instal·lació elèctrica 1 punt de llum, interruptor, endolls i protecció diferencial, i equipat amb aigüera de 1 pica amb aixeta i taulell
			AMIDAMENT DIRECTE 6,000
3	HQU1B130	mes	Lloguer de mòdul prefabricat per a equipament sanitaris a obra de 2,4x2,6 m amb tancaments formats per placa de dues planxes d'acer prelacat i aïllament interior de 40mm de gruix i paviment format per tauler aglomerat hidròfug amb acabat de PVC sobre xapa galvanitzada i llana mineral de vidre, instal·lació elèctrica 1 punt de llum, interruptor, endolls i protecció diferencial, i equipat amb 1 inodor, 2 dutxes, lavabo col·lectiu amb 1 aixeta i termos elèctric 50 litres

EUR

AMIDAMENTS

Pàg.: 3

			AMIDAMENT DIRECTE	<input type="text" value="6,000"/>
4	PQU3-0234	u	Farmaciola d'armari, amb el contingut establert a l'ordenança general de seguretat i salut en el treball	
			AMIDAMENT DIRECTE	<input type="text" value="1,000"/>
5	PQU3-0235	u	Farmaciola portàtil d'urgència, amb el contingut establert a l'ordenança general de seguretat i salut en el treball	
			AMIDAMENT DIRECTE	<input type="text" value="1,000"/>

QUADRE DE PREUS NÚMERO 1

Pàg.: 1

NÚMERO	CODI	UA	DESCRIPCIÓ	PREU
P-1	H1411111	u	Casc de seguretat per a ús normal, contra cops, de polietilè amb un pes màxim de 400 g, homologat segons UNE-EN 812 (CINC EUROS AMB VUITANTA-UN CÈNTIMS)	5,81 €
P-2	H1432012	u	Protector auditiu d'auricular, acoblat al cap amb arnès i orelles antisoroll, homologat segons UNE-EN 352-1 i UNE-EN 458 (DIVUIT EUROS AMB VUITANTA-VUIT CÈNTIMS)	18,88 €
P-3	H1445003	u	Mascareta de protecció respiratòria, homologada segons UNE-EN 140 (UN EUROS AMB QUARANTA-SIS CÈNTIMS)	1,46 €
P-4	H1446004	u	Semimàscara de protecció filtrant contra partícules, homologada segons UNE-EN 149 (DOTZE EUROS AMB VUITANTA-QUATRE CÈNTIMS)	12,84 €
P-5	H1447005	u	Màscara de protecció respiratòria, homologada segons UNE-EN 136 (DEU EUROS AMB NORANTA-QUATRE CÈNTIMS)	10,94 €
P-6	H144D205	u	Filtre contra partícules, identificat amb banda de color blanc, homologat segons UNE-EN 143 i UNE-EN 12083 (ZERO EUROS AMB NORANTA-VUIT CÈNTIMS)	0,98 €
P-7	H145E003	u	Parella de guants contra agents químics i microorganismes, homologats segons UNE-EN 374-1, -2, -3 i UNE-EN 420 (DOS EUROS AMB NORANTA-UN CÈNTIMS)	2,91 €
P-8	H1474600	u	Cinturó antivibració, ajustable i de teixit transpirable (QUINZE EUROS AMB VUIT CÈNTIMS)	15,08 €
P-9	HBC1D081	m	Garlanda reflectora, amb un suport cada 5 m i amb el desmuntatge inclòs (DOS EUROS AMB SEIXANTA-QUATRE CÈNTIMS)	2,64 €
P-10	HBC1GFJ1	u	Llumenera amb làmpada intermitent color ambre amb energia de bateria de 12 V i amb el desmuntatge inclòs (VINT-I-SET EUROS AMB SEIXANTA-SIS CÈNTIMS)	27,66 €
P-11	HQU1B130	mes	Lloguer de mòdul prefabricat per a equipament sanitaris a obra de 2,4x2,6 m amb tancaments formats per placa de dues planxes d'acer prelacat i aïllament interior de 40mm de gruix i paviment format per tauler aglomerat hidròfug amb acabat de PVC sobre xapa galvanitzada i llana mineral de vidre, instal·lació elèctrica 1 punt de llum, interruptor, endolls i protecció diferencial, i equipat amb 1 inodor, 2 dutxes, lavabo col·lectiu amb 1 aixeta i termos elèctric 50 litres (CINQUANTA-CINC EUROS AMB NORANTA-DOS CÈNTIMS)	55,92 €
P-12	HQU1D150	mes	Lloguer de mòdul prefabricat per equipament de vestidors a obra de 3,7x2,4 m amb tancaments formats per placa de dues planxes d'acer prelacat i aïllament interior de 40mm de gruix i paviment format per tauler aglomerat hidròfug amb acabat de PVC sobre xapa galvanitzada i llana mineral de vidre, instal·lació elèctrica 1 punt de llum, interruptor, endolls i protecció diferencial (CINQUANTA-TRES EUROS AMB DOTZE CÈNTIMS)	53,12 €
P-13	HQU1E150	mes	Lloguer de mòdul prefabricat per a equipament de menjador a obra de 3,7x2,4 m amb tancaments formats per placa de dues planxes d'acer prelacat i aïllament interior de 40mm de gruix i paviment format per tauler aglomerat hidròfug amb acabat de PVC sobre xapa galvanitzada i llana mineral de vidre, instal·lació elèctrica 1 punt de llum, interruptor, endolls i protecció diferencial, i equipat amb aigüera de 1 pica amb aixeta i taulell (CINQUANTA-NOU EUROS AMB DINOÜ CÈNTIMS)	59,19 €

QUADRE DE PREUS NÚMERO 1

Pàg.: 2

NÚMERO	CODI	UA	DESCRIPCIÓ	PREU
P-14	P641-423N	m	Tanca provisional d'obra de panells enreixats d'acer galvanitzat tipus Rivisa, de 2 metres d'alçaria, incloent: - Repartiment de panells i col·locació de tanca sobre prus de formigó o clavada al terreny amb barra d'acer corrugat D.12 d'1 metre de longitud. - Col·locació a l'extrem superior de tub de senyalització de poliuretà color groc fixat amb brides de nylon i posterior retirada. - Amortització durant el període de durada de l'obra, fins la recepció de l'obra per l'Ajuntament. - Manteniment durant el període d'obra, incloent la reposició de trams malmesos. - Retirada de tanca i elements de subjecció després de la recepció de les obres per l'Ajuntament. (TRES EUROS AMB QUINZE CÈNTIMS)	3,15 €
P-15	PB21-BUJL	m	Barrera de formigó simple, prefabricada, amb perfil tipus New Jersey, col·locada i amb el desmuntatge inclòs (TRENTA-DOS EUROS AMB DOS CÈNTIMS)	32,02 €
P-16	PBB2-56H9	m	Suport rectangular d'acer galvanitzat de 80x40x2 mm col·locat a terra clavat i amb el desmuntatge inclòs (NOU EUROS AMB SETANTA CÈNTIMS)	9,70 €
P-17	PBBJ-5675	u	Placa amb pintura reflectant triangular de 90 cm de costat, per a senyals de trànsit, fixada i amb el desmuntatge inclòs (CINQUANTA-SIS EUROS AMB SETANTA-UN CÈNTIMS)	56,71 €
P-18	PBBJ-5678	u	Placa amb pintura reflectant circular de 90 cm de diàmetre, per a senyals de trànsit, fixada i amb el desmuntatge inclòs (VUITANTA-SET EUROS AMB VUITANTA CÈNTIMS)	87,80 €
P-19	PQU3-0234	u	Farmaciola d'armari, amb el contingut establert a l'ordenança general de seguretat i salut en el treball (NORANTA EUROS AMB NORANTA-QUATRE CÈNTIMS)	90,94 €
P-20	PQU3-0235	u	Farmaciola portàtil d'urgència, amb el contingut establert a l'ordenança general de seguretat i salut en el treball (NORANTA EUROS AMB TRENTA-NOU CÈNTIMS)	90,39 €

Barcelona, octubre de 2020

ORIOI ADEMÀ / ALFONS CANELA / JAVIER COMELLA
ADEMÀ CANELA COMELLA
arquitectes associats S.L.P.

QUADRE DE PREUS NÚMERO 2

Pàg.: 1

NÚMERO	CODI	UA	DESCRIPCIÓ	PREU	
P-1	H1411111	u	Casc de seguretat per a ús normal, contra cops, de polietilè amb un pes màxim de 400 g, homologat segons UNE-EN 812	5,81	€
	B1411111	u	Casc de seguretat per a ús normal, contra cops, de polietilè amb un pes màxim de 400 Altres conceptes	5,81000 0,00000	€ €
P-2	H1432012	u	Protector auditiu d'auricular, acoblat al cap amb arnès i orelleres antisoroll, homologat segons UNE-EN 352-1 i UNE-EN 458	18,88	€
	B1432012	u	Protector auditiu d'auricular, acoblat al cap amb arnès i orelleres antisoroll, homologat Altres conceptes	18,88000 0,00000	€ €
P-3	H1445003	u	Mascareta de protecció respiratòria, homologada segons UNE-EN 140	1,46	€
	B1445003	u	Mascareta de protecció respiratòria, homologada segons UNE-EN 140 Altres conceptes	1,46000 0,00000	€ €
P-4	H1446004	u	Semimàscara de protecció filtrant contra partícules, homologada segons UNE-EN 149	12,84	€
	B1446004	u	Semimàscara de protecció filtrant contra partícules, homologada segons UNE-EN 149 Altres conceptes	12,84000 0,00000	€ €
P-5	H1447005	u	Màscara de protecció respiratòria, homologada segons UNE-EN 136	10,94	€
	B1447005	u	Màscara de protecció respiratòria, homologada segons UNE-EN 136 Altres conceptes	10,94000 0,00000	€ €
P-6	H144D205	u	Filtre contra partícules, identificat amb banda de color blanc, homologat segons UNE-EN 143 i UNE-EN 12083	0,98	€
	B144D205	u	Filtre contra partícules, identificat amb banda de color blanc, homologat segons UNE- Altres conceptes	0,98000 0,00000	€ €
P-7	H145E003	u	Parella de guants contra agents químics i microorganismes, homologats segons UNE-EN 374-1, -2, -3 i UNE-EN 420	2,91	€
	B145E003	u	Parella de guants contra agents químics i microorganismes, homologats segons UNE- Altres conceptes	2,91000 0,00000	€ €
P-8	H1474600	u	Cinturó antivibració, ajustable i de teixit transpirable	15,08	€
	B1474600	u	Cinturó antivibració, ajustable i de teixit transpirable Altres conceptes	15,08000 0,00000	€ €
P-9	HBC1D081	m	Garlanda reflectora, amb un suport cada 5 m i amb el desmuntatge inclòs	2,64	€
	B1Z0B700	kg	Acer en barres corrugades B400S de límit elàstic >= 400 N/mm2, per a seguretat i salu	0,07440	€
	BBC1D000	m	Garlanda d'abalament reflectora, per a seguretat i salut Altres conceptes	0,09000 2,47560	€ €
P-10	HBC1GFJ1	u	Llumenera amb làmpada intermitent color ambre amb energia de bateria de 12 V i amb el desmuntatge inclòs	27,66	€
	BBC1GFJ2	u	Llumenera amb làmpada intermitent color ambre, amb energia de bateria de 12 V, per Altres conceptes	24,57000 3,09000	€ €
P-11	HQU1B130	mes	Lloguer de mòdul prefabricat per a equipament sanitaris a obra de 2,4x2,6 m amb tancaments formats per placa de dues planxes d'acer prelacat i aïllament interior de 40mm de gruix i paviment format per tauler aglomerat hidròfug amb acabat de PVC sobre xapa galvanitzada i llana mineral de vidre, instal·lació elèctrica 1 punt de llum, interruptor, endolls i protecció diferencial, i equipat amb 1 inodor, 2 dutxes, lavabo col·lectiu amb 1 aixeta i termos elèctric 50 litres	55,92	€

QUADRE DE PREUS NÚMERO 2

Pàg.: 2

NÚMERO	CODI	UA	DESCRIPCIÓ	PREU	
	BQU1B130	mes	Lloguer de mòdul prefabricat per a equipament sanitaris a obra de 2,4x2,6 m amb tanc Altres conceptes	55,92000 0,00000	€ €
P-12	HQU1D150	mes	Lloguer de mòdul prefabricat per equipament de vestidors a obra de 3,7x2,4 m amb tancaments formats per placa de dues planxes d'acer prelacat i aïllament interior de 40mm de gruix i paviment format per tauler aglomerat hidròfug amb acabat de PVC sobre xapa galvanitzada i llana mineral de vidre, instal·lació elèctrica 1 punt de llum, interruptor, endolls i protecció diferencial	53,12	€
	BQU1D150	mes	Lloguer de mòdul prefabricat per equipament de vestidors a obra de 3,7x2,4 m amb ta Altres conceptes	53,12000 0,00000	€ €
P-13	HQU1E150	mes	Lloguer de mòdul prefabricat per a equipament de menjador a obra de 3,7x2,4 m amb tancaments formats per placa de dues planxes d'acer prelacat i aïllament interior de 40mm de gruix i paviment format per tauler aglomerat hidròfug amb acabat de PVC sobre xapa galvanitzada i llana mineral de vidre, instal·lació elèctrica 1 punt de llum, interruptor, endolls i protecció diferencial, i equipat amb aigüera de 1 pica amb aixeta i taulell	59,19	€
	BQU1E150	mes	Lloguer de mòdul prefabricat per a equipament de menjador a obra de 3,7x2,4 m amb t Altres conceptes	59,19000 0,00000	€ €
P-14	P641-423N	m	Tanca provisional d'obra de panells enreixats d'acer galvanitzat tipus Rivisa, de 2 metres d'alçaria, incloent: - Repartiment de panells i col·locació de tanca sobre prus de formigó o clavada al terreny amb barra d'acer corrugat D.12 d'1 metre de longitud. - Col·locació a l'extrem superior de tub de senyalització de poliuretà color groc fixat amb brides de nylon i posterior retirada. - Amortització durant el període de durada de l'obra, fins la recepció de l'obra per l'Ajuntament. - Manteniment durant el període d'obra, incloent la reposició de trams malmesos. - Retirada de tanca i elements de subjecció després de la recepció de les obres per l'Ajuntament.	3,15	€
			Sense descomposició	3,15000	€
P-15	PB21-BUJL	m	Barrera de formigó simple, prefabricada, amb perfil tipus New Jersey, col·locada i amb el desmuntatge inclòs	32,02	€
	BBM3-208U	m	Amortització de barrera de formigó simple, prefabricada, amb perfil tipus New Jersey (Altres conceptes	3,05000 28,97000	€ €
P-16	PBB2-56H9	m	Suport rectangular d' d'acer galvanitzat de 80x40x2 mm col·locat a terra clavat i amb el desmuntatge inclòs	9,70	€
	BBL0-FFTM	m	Suport de tub d'acer galvanitzat, de 80x40x2 mm per a barreres de seguretat, per a 2 u Altres conceptes	4,85000 4,85000	€ €
P-17	PBBJ-5675	u	Placa amb pintura reflectant triangular de 90 cm de costat, per a senyals de trànsit, fixada i amb el desmuntatge inclòs	56,71	€
	BBL1-0RMN	u	Placa triangular, de 90 cm, amb pintura reflectant, per a 2 usos, per a seguretat i salut Altres conceptes	38,12000 18,59000	€ €
P-18	PBBJ-5678	u	Placa amb pintura reflectant circular de 90 cm de diàmetre, per a senyals de trànsit, fixada i amb el desmuntatge inclòs	87,80	€
	BBL1-0RMR	u	Placa circular, de D 90 cm, amb pintura reflectant, per a 2 usos, per a seguretat i salut Altres conceptes	69,21000 18,59000	€ €
P-19	PQU3-0234	u	Farmaciola d'armari, amb el contingut establert a l'ordenança general de seguretat i salut en el treball	90,94	€
	BQU3-0TIB	u	Farmaciola tipus armari, amb el contingut establert a l'ordenança general de seguretat Altres conceptes	90,94000 0,00000	€ €
P-20	PQU3-0235	u	Farmaciola portàtil d'urgència, amb el contingut establert a l'ordenança general de seguretat i salut en el treball	90,39	€

QUADRE DE PREUS NÚMERO 2

Pàg.: 3

NÚMERO	CODI	UA	DESCRIPCIÓ	PREU	
	BQU3-OTIC	u	Farmaciola portàtil d'urgència, amb el contingut establert a l'ordenança general de seg	90,39000	€
			Altres conceptes	0,00000	€

Barcelona, octubre de 2020

ORIOI ADEMÀ / ALFONS CANELA / JAVIER COMELLA
ADEMÀ CANELA COMELLA
arquitectes associats S.L.P.

PRESSUPOST

Pàg.: 1

Obra	01	Pressupost LESGARRIGUESESS
Capítol	01	EQUIPS PROTECCIÓ INDIVIDUAL

NUM. CODI	UA	DESCRIPCIÓ	PREU	AMIDAMENT	IMPORT	
1	H1411111	u	Casc de seguretat per a ús normal, contra cops, de polietilè amb un pes màxim de 400 g, homologat segons UNE-EN 812 (P - 1)	5,81	12,000	69,72
2	H1432012	u	Protector auditiu d'auricular, acoblat al cap amb arnès i orelleres antisoroll, homologat segons UNE-EN 352-1 i UNE-EN 458 (P - 2)	18,88	4,000	75,52
3	H1445003	u	Mascareta de protecció respiratòria, homologada segons UNE-EN 140 (P - 3)	1,46	3,000	4,38
4	H1446004	u	Semimàscara de protecció filtrant contra partícules, homologada segons UNE-EN 149 (P - 4)	12,84	3,000	38,52
5	H1447005	u	Màscara de protecció respiratòria, homologada segons UNE-EN 136 (P - 5)	10,94	3,000	32,82
6	H144D205	u	Filtre contra partícules, identificat amb banda de color blanc, homologat segons UNE-EN 143 i UNE-EN 12083 (P - 6)	0,98	7,000	6,86
7	H145E003	u	Parella de guants contra agents químics i microorganismes, homologats segons UNE-EN 374-1, -2, -3 i UNE-EN 420 (P - 7)	2,91	28,000	81,48
8	H1474600	u	Cinturó antivibració, ajustable i de teixit transpirable (P - 8)	15,08	4,000	60,32

TOTAL	Capítol	01.01	369,62
--------------	----------------	--------------	---------------

Obra	01	Pressupost LESGARRIGUESESS
Capítol	03	SISTEMES DE PROTECCIÓ COL-LECTIVA

NUM. CODI	UA	DESCRIPCIÓ	PREU	AMIDAMENT	IMPORT	
1	P641-423N	m	Tanca provisional d'obra de panells enreixats d'acer galvanitzat tipus Rivisa, de 2 metres d'alçària, incloent: - Repartiment de panells i col·locació de tanca sobre prus de formigó o clavada al terreny amb barra d'acer corrugat D.12 d'1 metre de longitud. - Col·locació a l'extrem superior de tub de senyalització de poliuretà color groc fixat amb brides de nylon i posterior retirada. - Amortització durant el període de durada de l'obra, fins la recepció de l'obra per l'Ajuntament. - Manteniment durant el període d'obra, incloent la reposició de trams malmesos. - Retirada de tanca i elements de subjecció després de la recepció de les obres per l'Ajuntament. (P - 14)	3,15	335,000	1.055,25
2	PB21-BUJL	m	Barrera de formigó simple, prefabricada, amb perfil tipus New Jersey, col·locada i amb el desmuntatge inclòs (P - 15)	32,02	6,000	192,12
3	PBBJ-5678	u	Placa amb pintura reflectant circular de 90 cm de diàmetre, per a senyals de trànsit, fixada i amb el desmuntatge inclòs (P - 18)	87,80	2,000	175,60
4	PBBJ-5675	u	Placa amb pintura reflectant triangular de 90 cm de costat, per a senyals de trànsit, fixada i amb el desmuntatge inclòs (P - 17)	56,71	2,000	113,42
5	PBB2-56H9	m	Suport rectangular d'acer galvanitzat de 80x40x2 mm col·locat a terra clavat i amb el desmuntatge inclòs (P - 16)	9,70	12,000	116,40
6	HBC1D081	m	Garlanda reflectora, amb un suport cada 5 m i amb el desmuntatge inclòs (P - 9)	2,64	170,000	448,80
7	HBC1GFJ1	u	Llumenera amb làmpada intermitent color ambre amb energia de bateria de 12 V i amb el desmuntatge inclòs (P - 10)	27,66	6,000	165,96

TOTAL	Capítol	01.03	2.267,55
--------------	----------------	--------------	-----------------

Obra	01	Pressupost LESGARRIGUESESS
Capítol	04	IMPLANTACIÓ PROVISIONAL DEL PERSONAL D'OBRA

EUR

PRESSUPOST

Pàg.: 2

NUM. CODI	UA	DESCRIPCIÓ	PREU	AMIDAMENT	IMPORT	
1	HQU1D150	mes	Lloguer de mòdul prefabricat per equipament de vestidors a obra de 3,7x2,4 m amb tancaments formats per placa de dues planxes d'acer prelacat i aïllament interior de 40mm de gruix i paviment format per tauler aglomerat hidròfug amb acabat de PVC sobre xapa galvanitzada i llana mineral de vidre, instal·lació elèctrica 1 punt de llum, interruptor, endolls i protecció diferencial (P - 12)	53,12	6,000	318,72
2	HQU1E150	mes	Lloguer de mòdul prefabricat per a equipament de menjador a obra de 3,7x2,4 m amb tancaments formats per placa de dues planxes d'acer prelacat i aïllament interior de 40mm de gruix i paviment format per tauler aglomerat hidròfug amb acabat de PVC sobre xapa galvanitzada i llana mineral de vidre, instal·lació elèctrica 1 punt de llum, interruptor, endolls i protecció diferencial, i equipat amb aigüera de 1 pica amb aixeta i taulell (P - 13)	59,19	6,000	355,14
3	HQU1B130	mes	Lloguer de mòdul prefabricat per a equipament sanitaris a obra de 2,4x2,6 m amb tancaments formats per placa de dues planxes d'acer prelacat i aïllament interior de 40mm de gruix i paviment format per tauler aglomerat hidròfug amb acabat de PVC sobre xapa galvanitzada i llana mineral de vidre, instal·lació elèctrica 1 punt de llum, interruptor, endolls i protecció diferencial, i equipat amb 1 inodor, 2 dutxes, lavabo col·lectiu amb 1 aixeta i termos elèctric 50 litres (P - 11)	55,92	6,000	335,52
4	PQU3-0234	u	Farmaciola d'armari, amb el contingut establert a l'ordenança general de seguretat i salut en el treball (P - 19)	90,94	1,000	90,94
5	PQU3-0235	u	Farmaciola portàtil d'urgència, amb el contingut establert a l'ordenança general de seguretat i salut en el treball (P - 20)	90,39	1,000	90,39

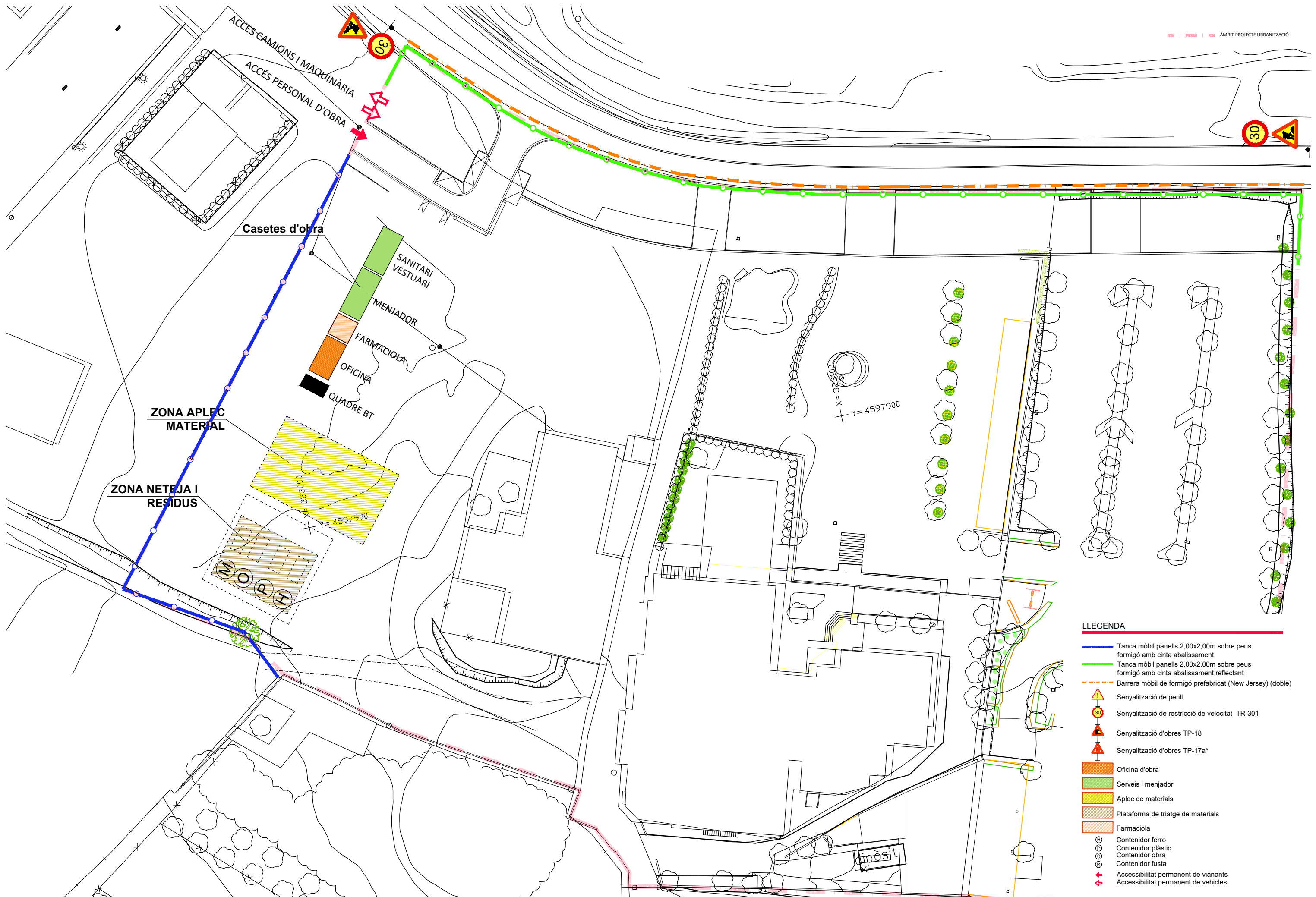
TOTAL	Capítol	01.04	1.190,71
--------------	----------------	--------------	-----------------

EUR

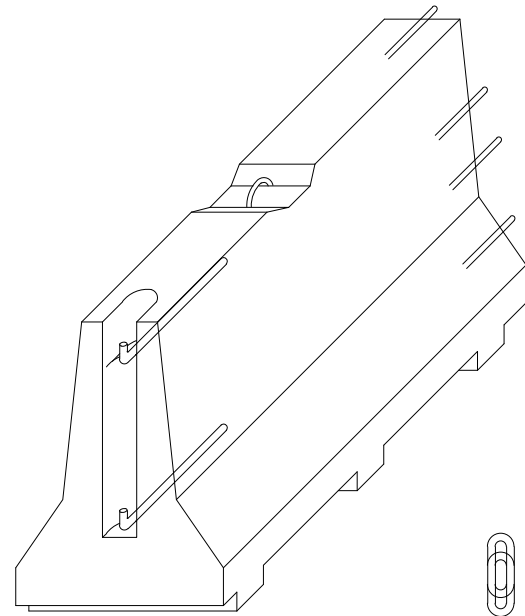
RESUM DE PRESSUPOST

Pàg.: 1

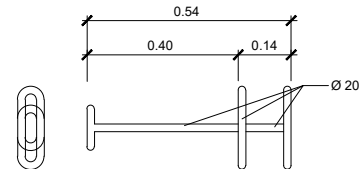
NIVELL 2: Capítol			Import
Capítol	01.01	EQUIPS PROTECCIÓ INDIVIDUAL	369,62
Capítol	01.03	SISTEMES DE PROTECCIÓ COL·LECTIVA	2.267,55
Capítol	01.04	IMPLANTACIÓ PROVISIONAL DEL PERSONAL D'OBRA	1.190,71
Obra	01	Pressupost LESGARRIGUESS	3.827,88
			3.827,88
NIVELL 1: Obra			Import
Obra	01	Pressupost LESGARRIGUESS	3.827,88
			3.827,88



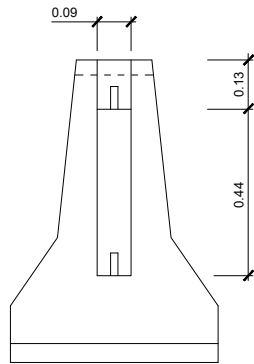
- LLEGENDA**
- Tanca mòbil panells 2,00x2,00m sobre peus formigó amb cinta abalissament
 - Tanca mòbil panells 2,00x2,00m sobre peus formigó amb cinta abalissament reflectant
 - - - Barrera mòbil de formigó prefabricat (New Jersey) (doble)
 - Senyalització de perill
 - Senyalització de restricció de velocitat TR-301
 - Senyalització d'obres TP-18
 - Senyalització d'obres TP-17a*
 - Oficina d'obra
 - Serveis i menjador
 - Aplec de materials
 - Plataforma de triatge de materials
 - Farmaciola
 - Contenedor ferro
 - Contenedor plàstic
 - Contenedor obra
 - Contenedor fusta
 - Accessibilitat permanent de vianants
 - Accessibilitat permanent de vehicles



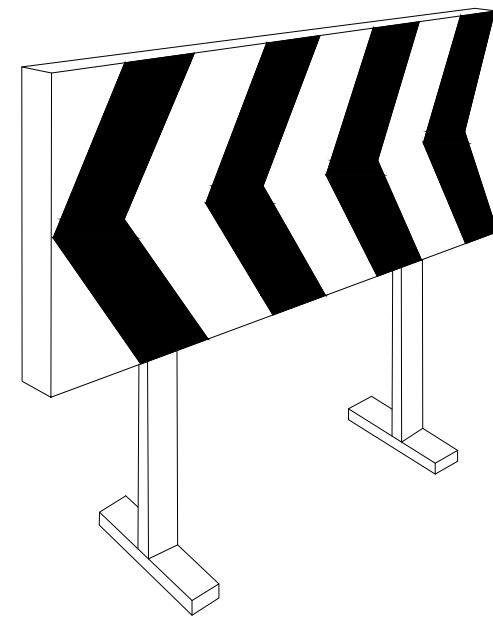
AXONOMÈTRICA



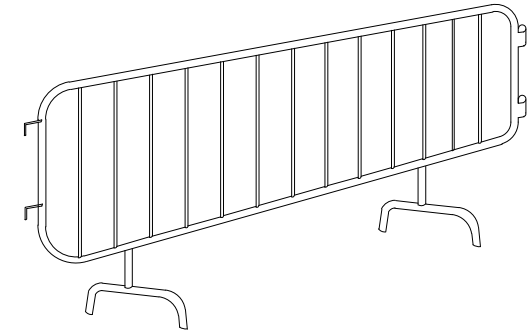
CLAVILLA D'UNIO



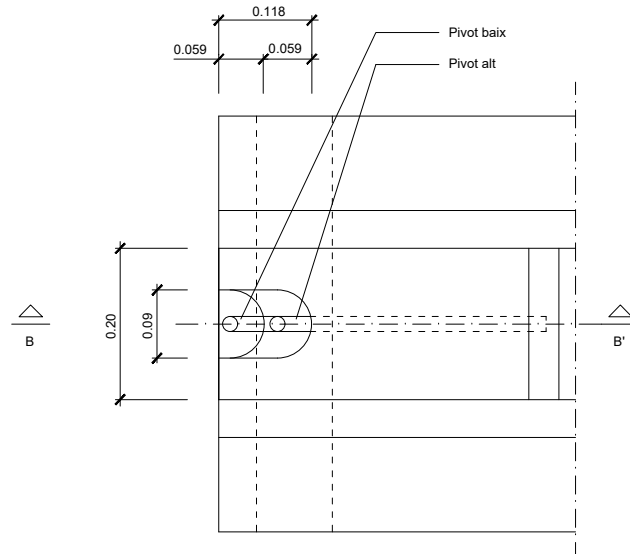
ALÇAT TRANSVERSAL



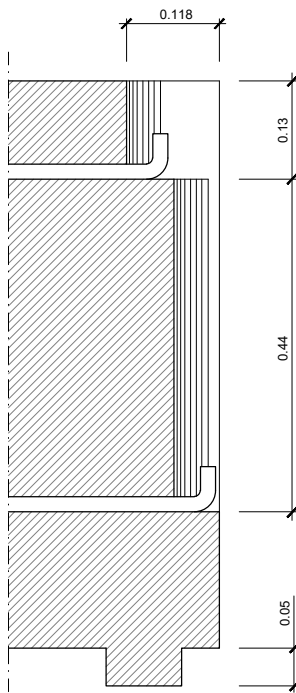
Plafó desviament trànsit



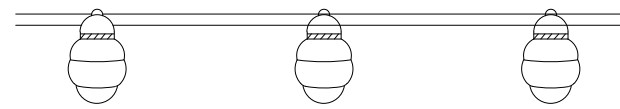
Tanca



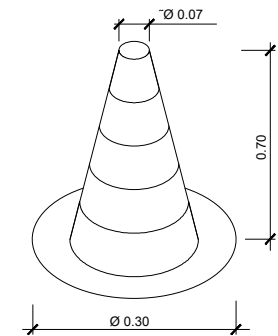
PLANTA DETALL A
ESCALA 1:5



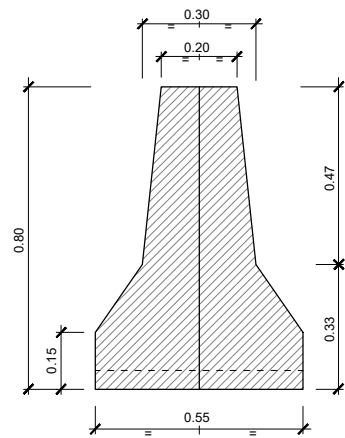
SECCIÓ B-B'
ESCALA 1:5



Balisa amb llums intermitents

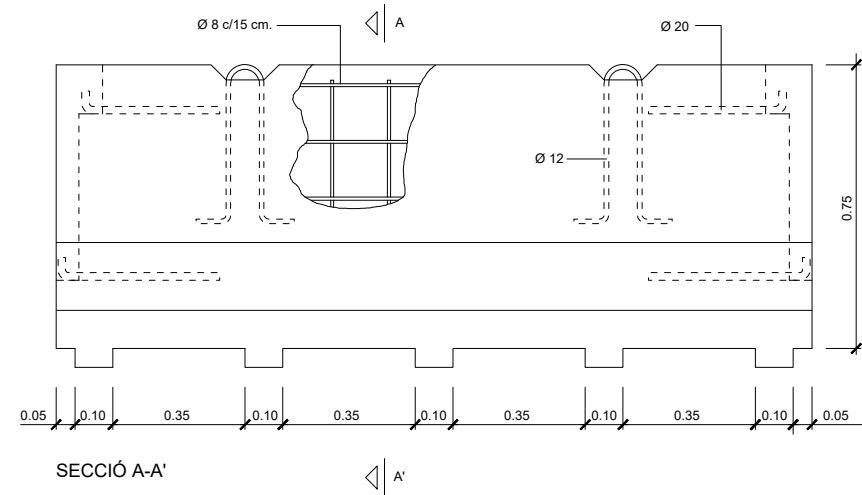


Con de balisament

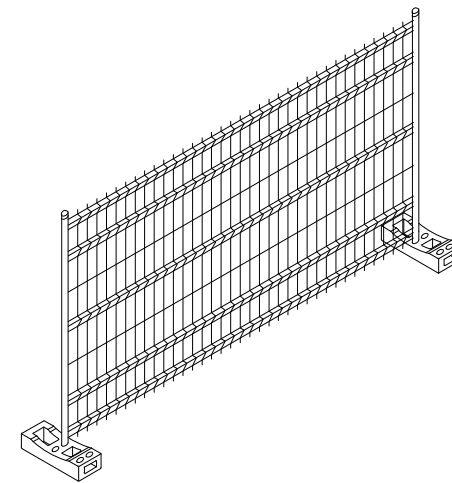


SECCIÓ A-A'

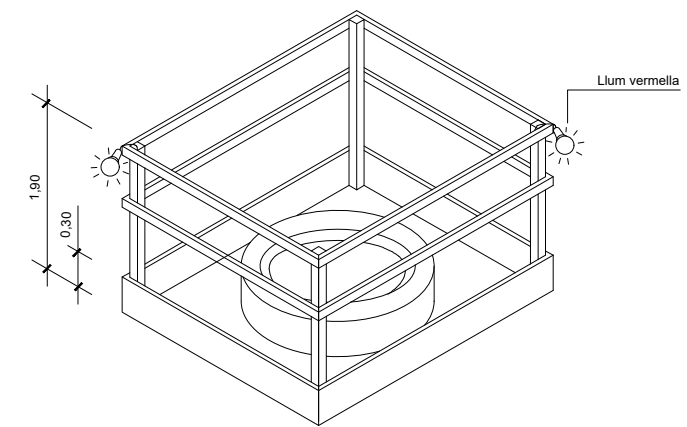
Barrera rígida (Portàtil)
ESCALA 1:10



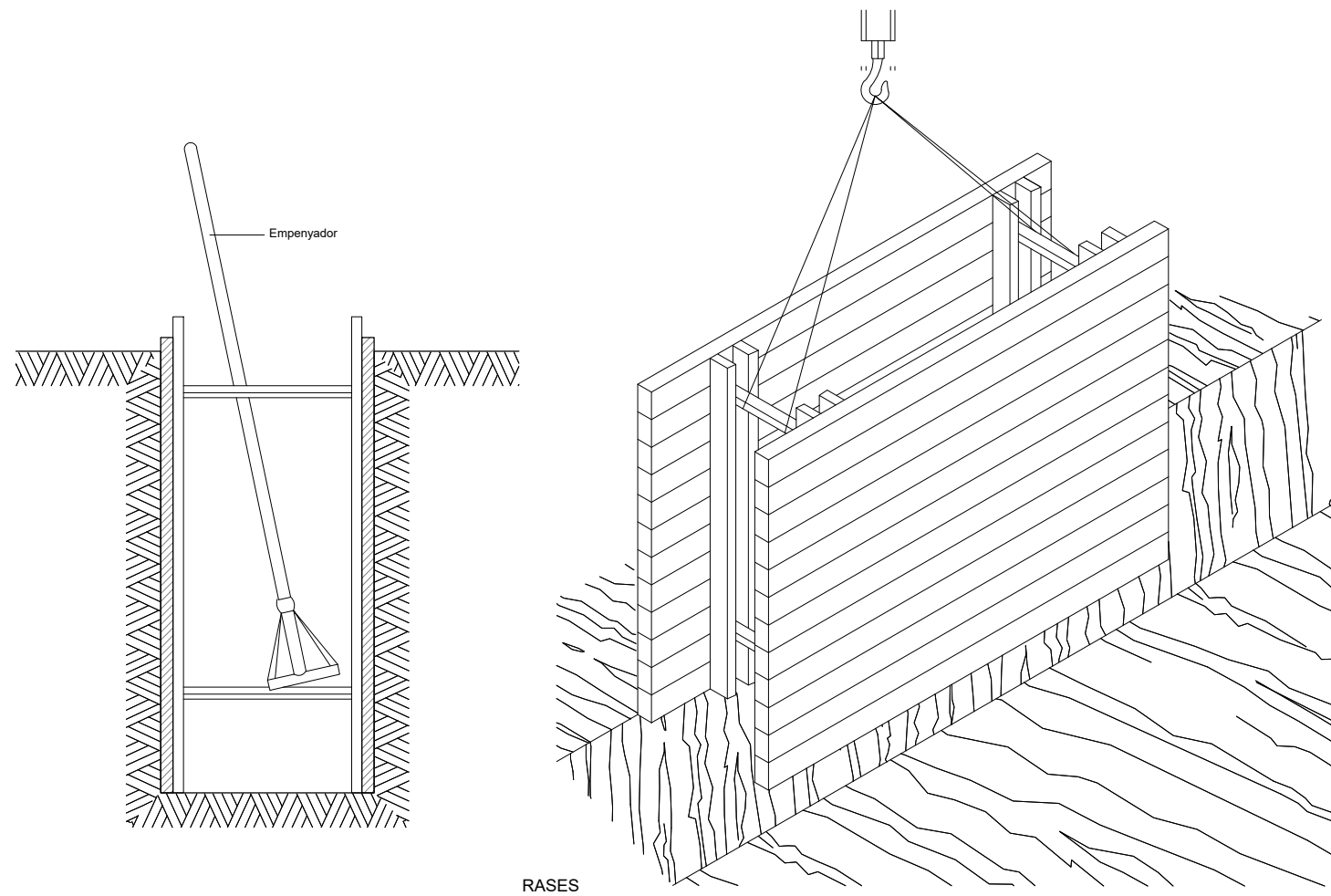
SECCIÓ A-A'



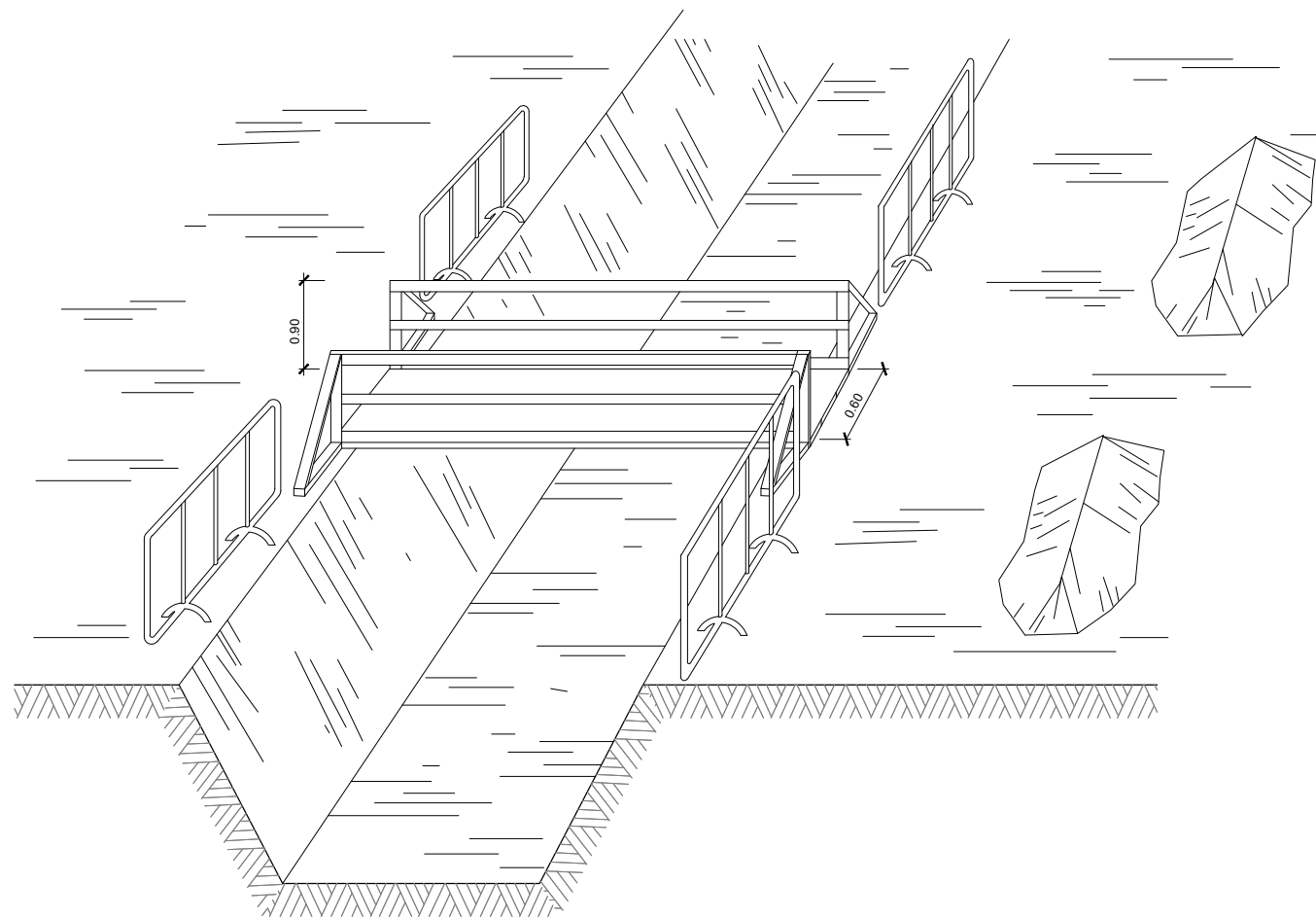
Tanca mòbil



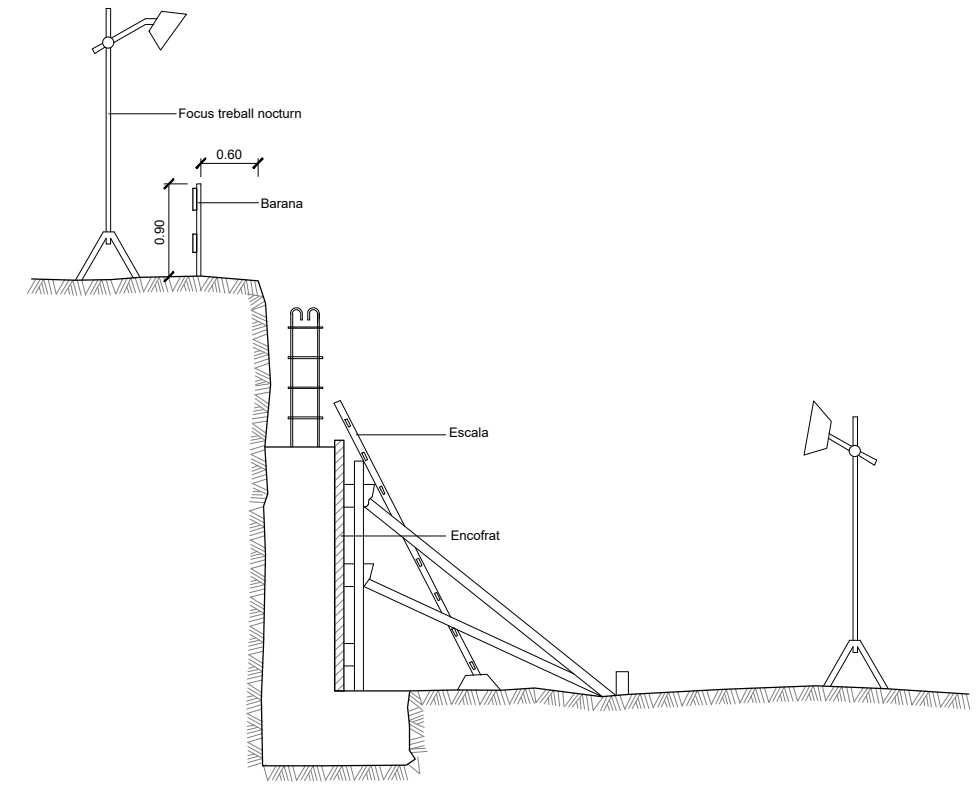
Proteccions en forats i obertures
Isomètrica



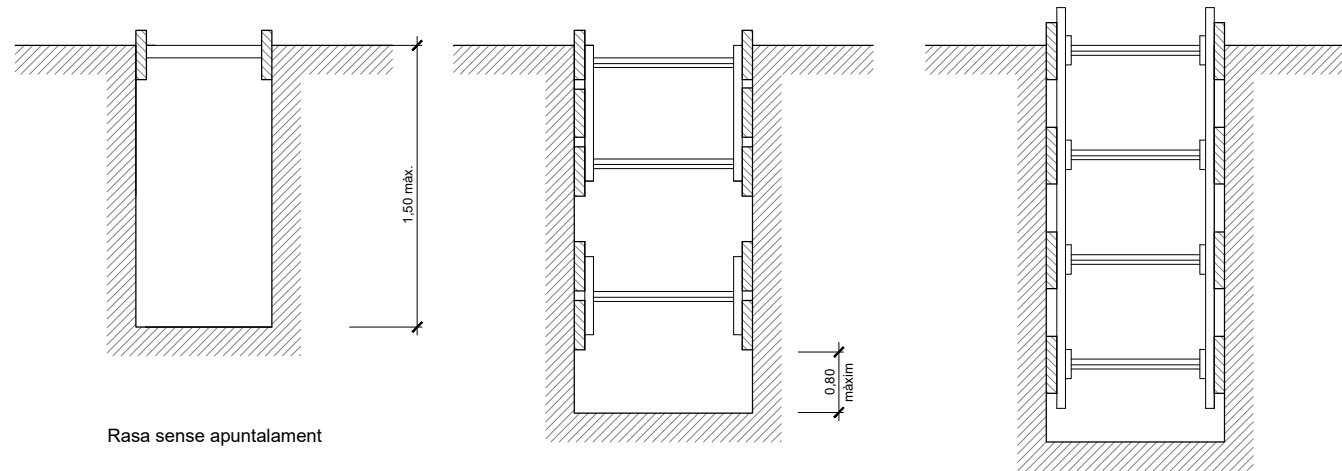
RASES



Esquema de protecció de rases



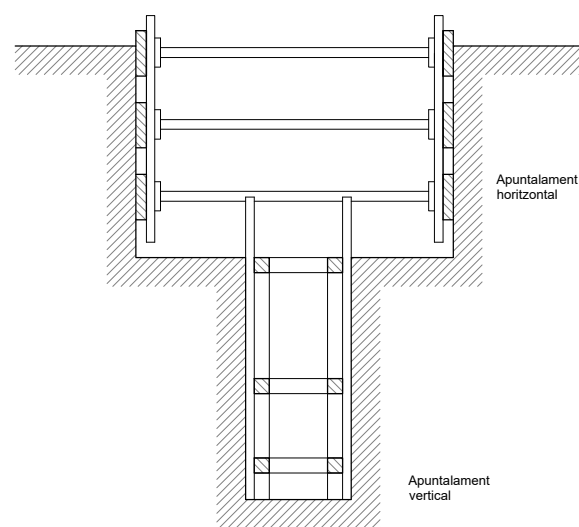
Protecció per a murs de contenció



Rasa sense apuntament

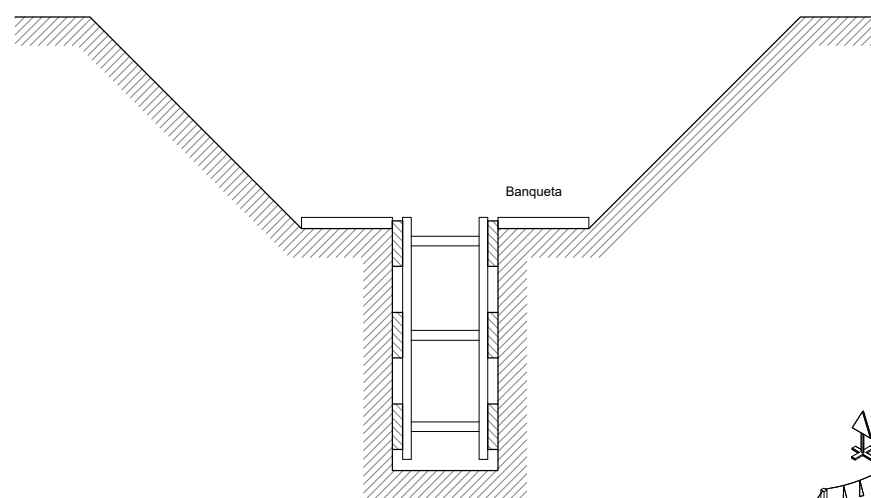
Rases amb apuntament sense sobrecàrrega

Rases amb apuntament per sobrecàrrega



Rasa profunditat amb sobrecàrrega

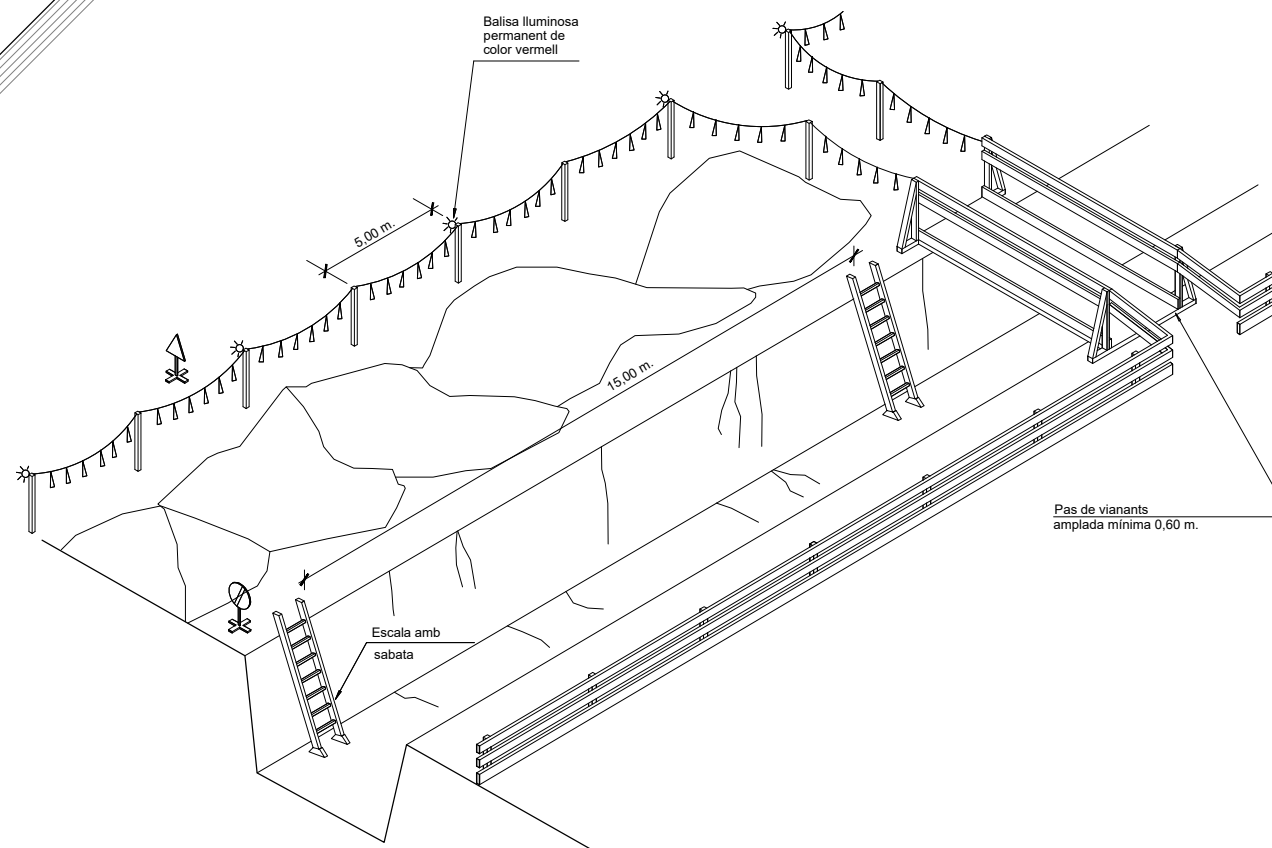
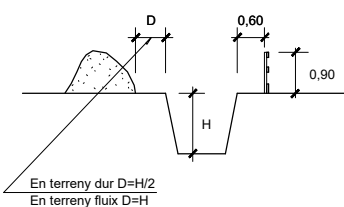
Esquema apuntament rases



Rasa amb sobrecàrrega lleugera

Amplada de rases en funció de la seva profunditat. Com a mínim l'esmentada amplada cal que sigui de:

- 0,50 m. fins a 1,00 m. de profunditat
- 0,65 m. fins a 1,50 m. de profunditat
- 0,75 m. fins a 2,00 m. de profunditat
- 0,80 m. fins a 3,00 m. de profunditat
- 0,90 m. fins a 4,00 m. de profunditat
- 1,00 m. per a més de 4,00 m. de profunditat



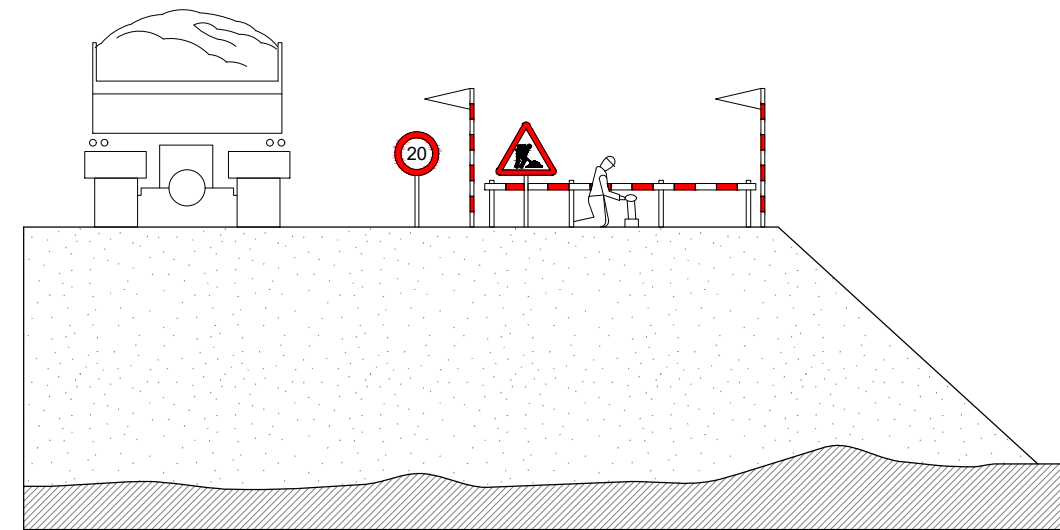
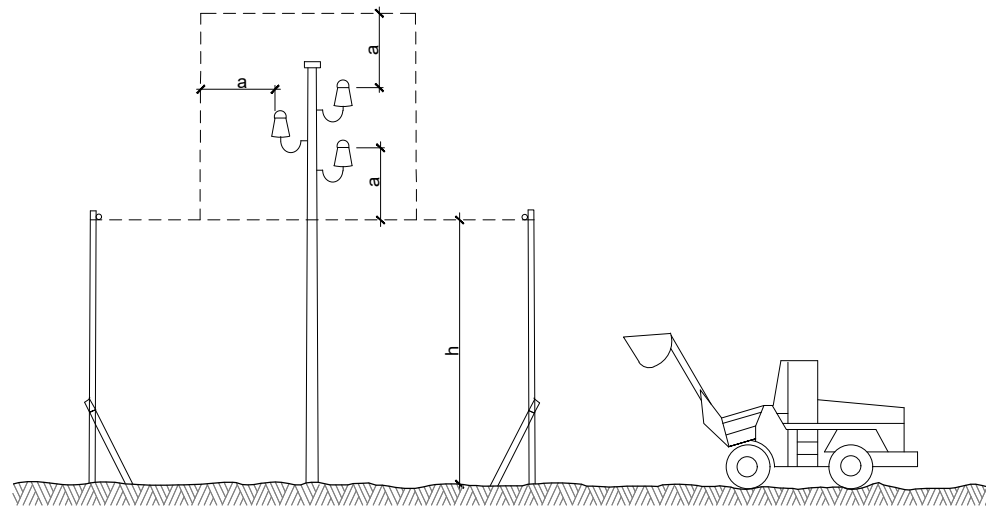
Esquema de protecció de rases
ESCALA S/E



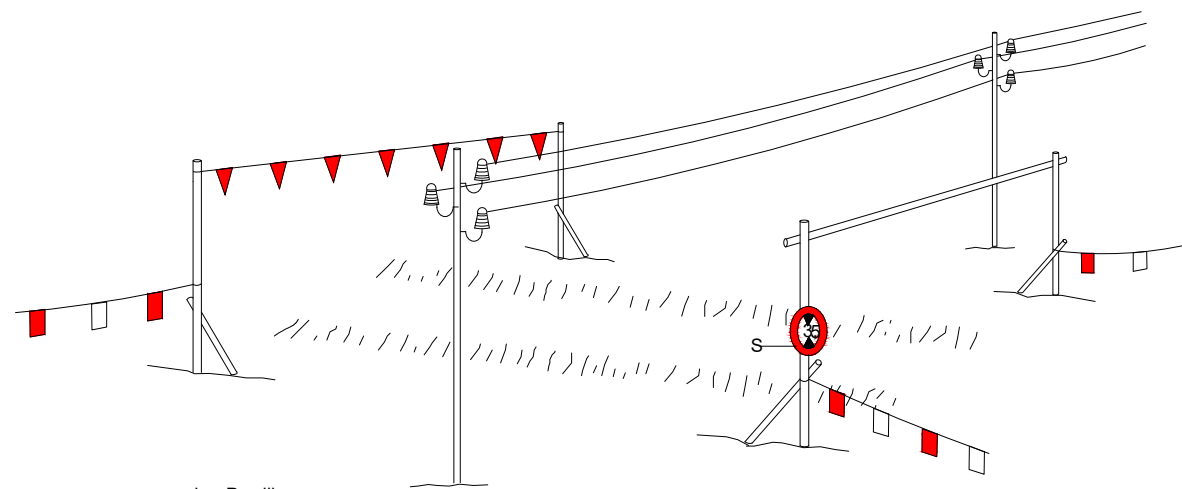
Senyal de perill P-18



Senyal de prohibició indicativa de risc

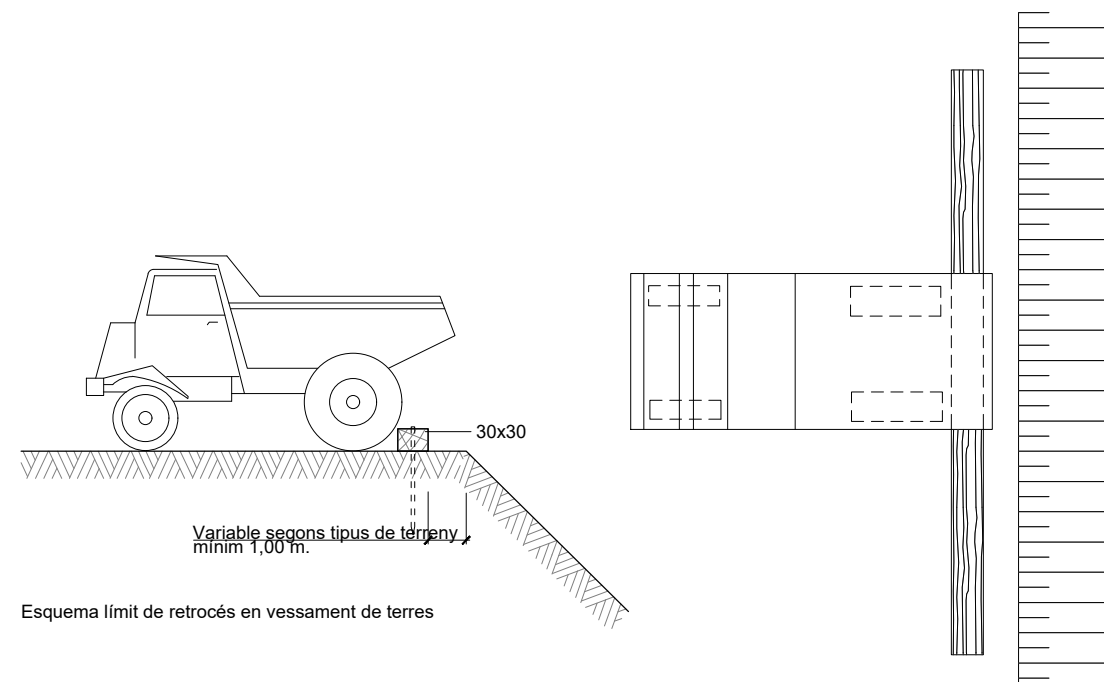


Esquema protecció de desmuntis i terraplens



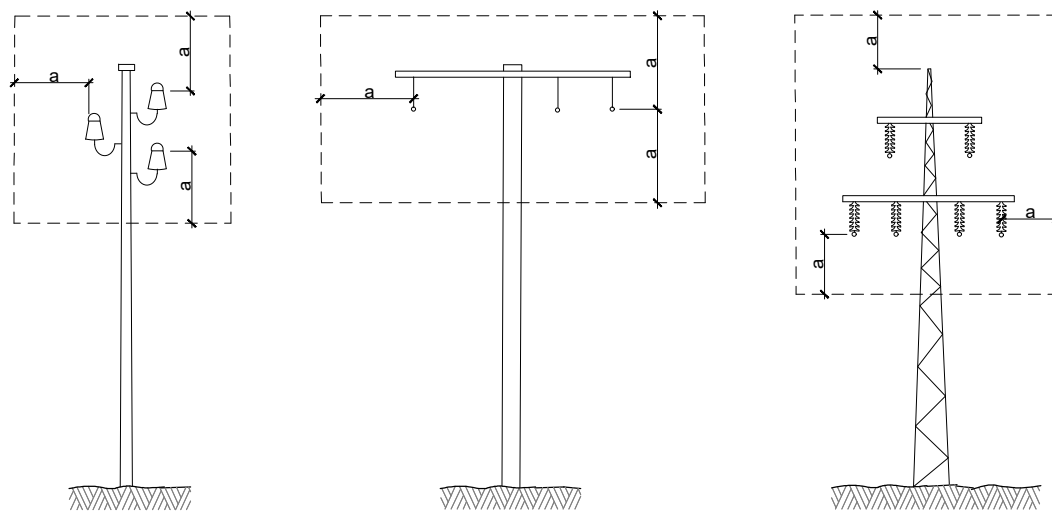
h = Pas lliure
S = Senyal de màxima alçada

Pòrtic de balisament protecció de línies elèctriques aèries



Variable segons tipus de terreny
mínim 1,00 m.

Esquema límit de retrocés en vessament de terres

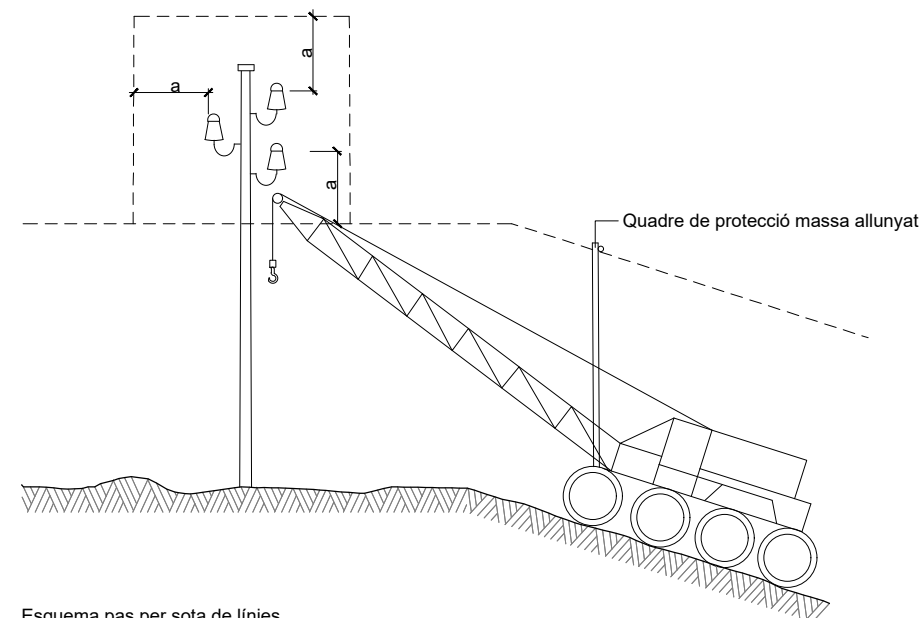


a = 2,00 m.
Línies B.T.

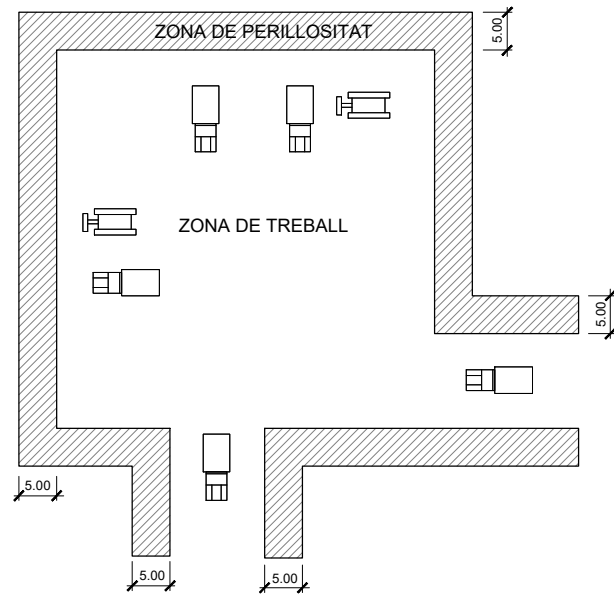
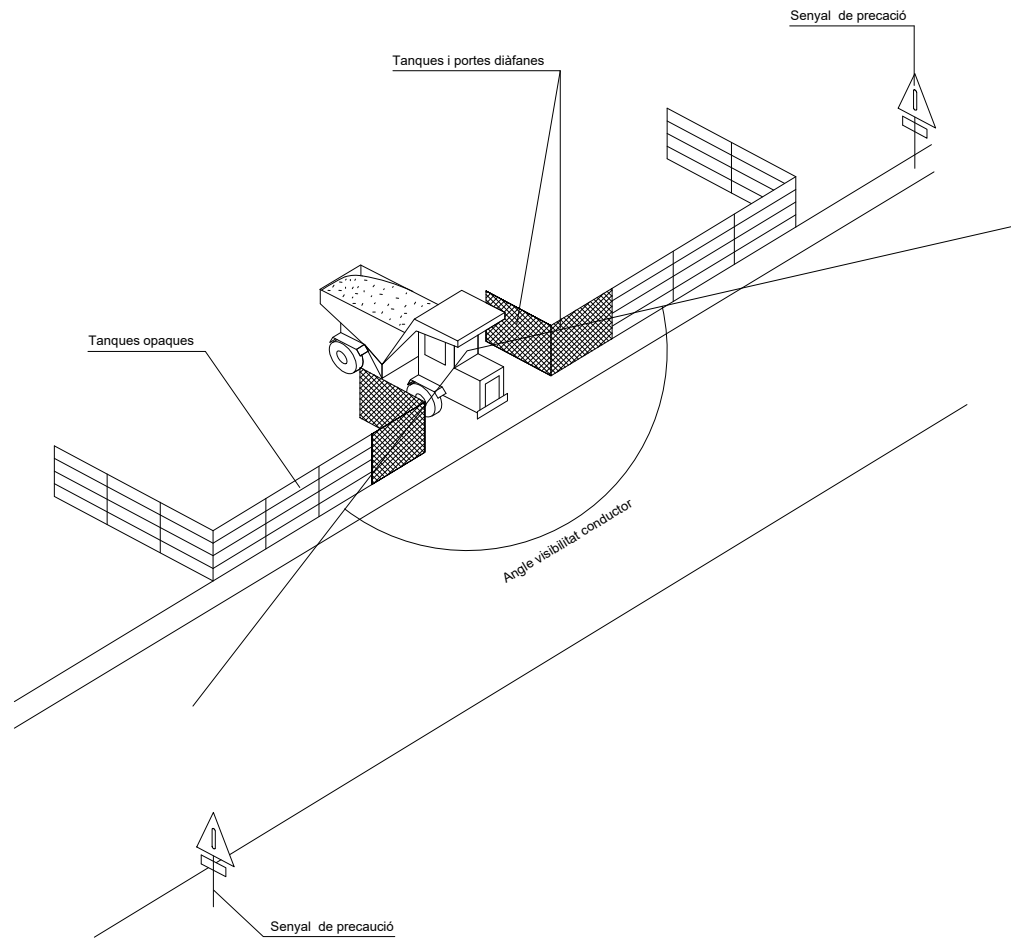
a = 3,00 m.
Línies A.T.
fins a 57.000 V.

a = 5,00 m.
Línies A.T.
per demunt de 57.000 V.

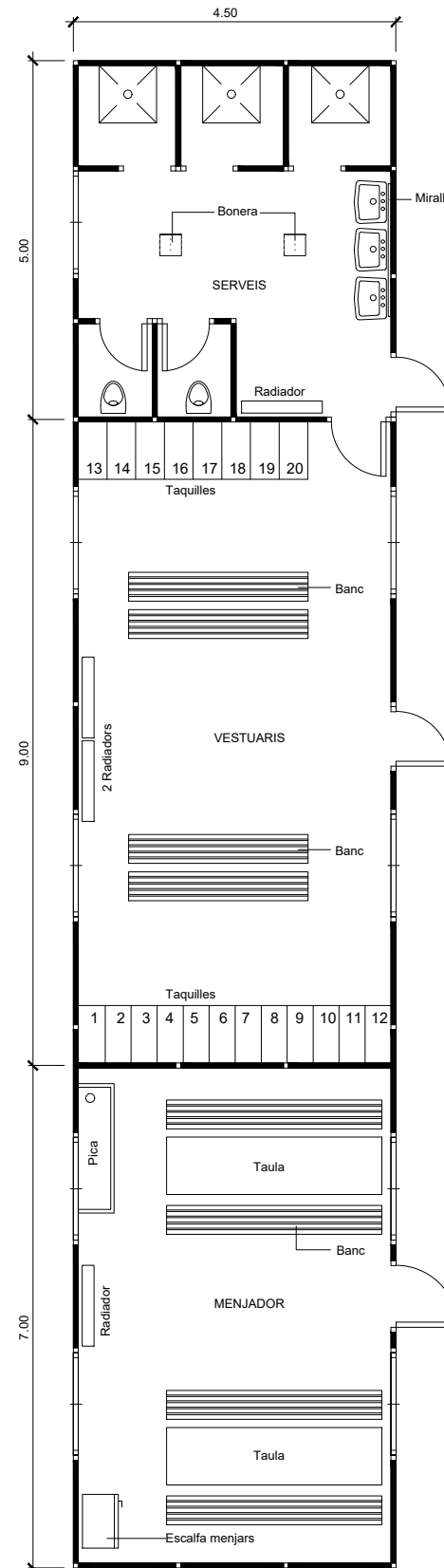
Distàncies relatives de protecció per la maquinària d'obra propera a les línies elèctriques aèries



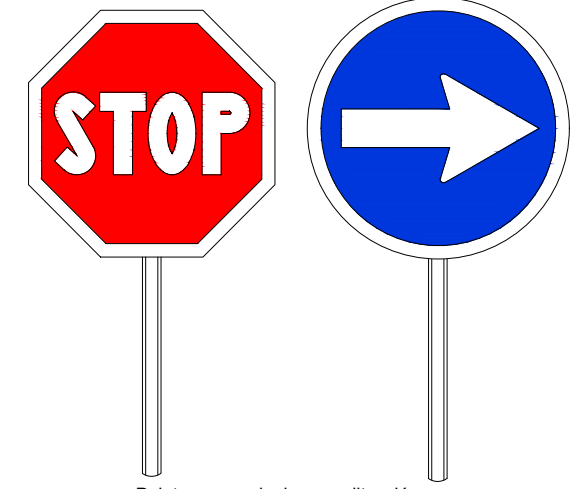
Esquema pas per sota de línies aèries de baixa tensió



Delimitació zones de treball
ESCALA S/E



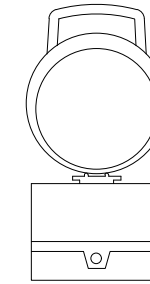
Planta barracons tipus
ESCALA 1:50



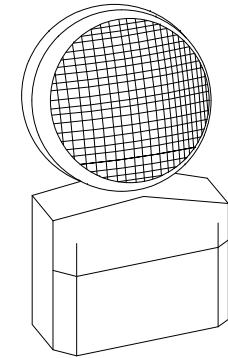
Paletes manuals de senyalització



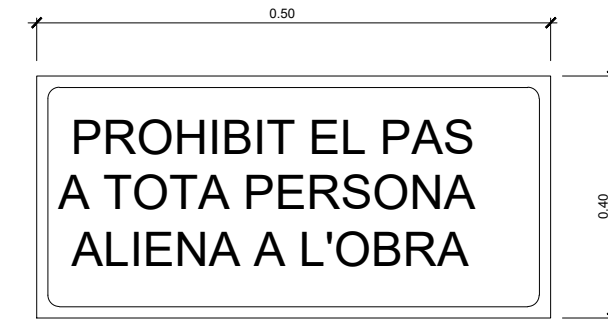
Senyal de perill de mort



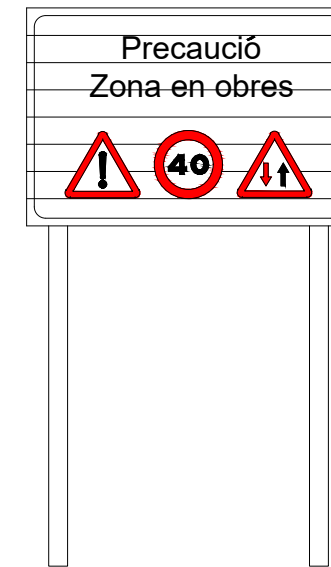
Balisa intermitent
cèdula fotoelèctrica



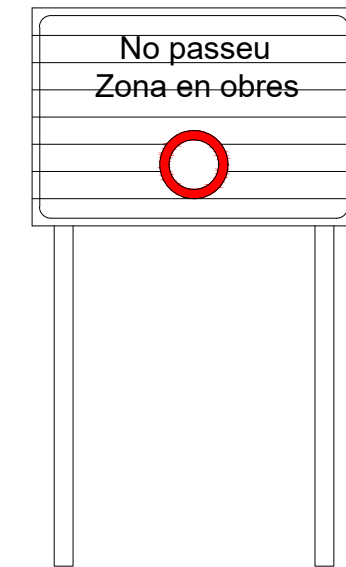
Làmpada autònoma fixa intermitent



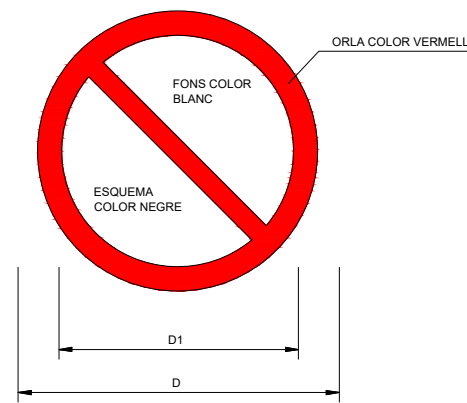
Cartell indicatiu de risc



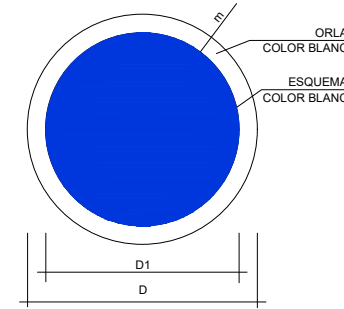
C-1, Senyalització d'obres



C-3, Senyalització d'obres



DIMENSIONS EN mm		
D	D ₁	e
594	420	44
420	297	31
297	210	17
210	148	16
148	105	11
105	74	8



DIMENSIONS EN mm		
D	D ₁	e
594	534	30
420	378	21
297	267	15
210	188	11
148	132	8
105	95	5

AIGUA NO POTABLE	PROHIBIT APAGAR AMB AIGUA	PROHIBIT ENCENDRE FOC	PROHIBIT FUMAR	PROHIBIT A PERSONES
PROHIBIT EL PAS A VIANANTS	PROHIBIT L'ENTRADA	PROHIBIT EL PAS A TOTA PERSONA ALIE A L'OBRA	PROHIBIT EL PAS	PROHIBIT ACCIONAR
STOP, NO PASAR	PROHIBIT ACOMPANYANTS AL CARRETO	PROHIBIT DEPOSITAR MATERIALS MANTINDRE LLIURE EL PAS	PROHIBIT EL PAS A CARRETO	PROHIBIT TREPITJAR TERRA NO SEGURA
PROHIBIT TRAPITJAR SOL NO SEGUR	NO CONNECTAR SE ESTA TREBALLANT	NO MANIOBRAR TREBALLS EN TENSIO	NO CONNECTAR	

Senyals de prohibició

ÚS PROTECTORS ADITIUS	ÚS ULLERES	ÚS MASCARILLA	ÚS CASC
ÚS GUANTS	ÚS GUANTS DIELECTRICS	ÚS BOTES	ÚS BOTES DIELECTRICS
ELIMINAR PUNTES	ÚS CINTURÓ DE SEGURETAT	ÚS CINTURÓ DE SEGURETAT	ÚS CALÇAT ANTIESTÀTIC
ÚS D'ULLERES O PANTALLES	ÚS DE PANTALLA	OBLIGACIÓ RENTAR-SE LES MANS	ÚS DE PROTECTOR AJUSTABLE
EMPENYER NO ARROSEGAR	ÚS DE PROTECTOR FIX	NO TOCAR PERILL DE MORT	ÚS DE PROTECTOR FIX

Senyals d'obligació

Cons reflectants de 70 cm.

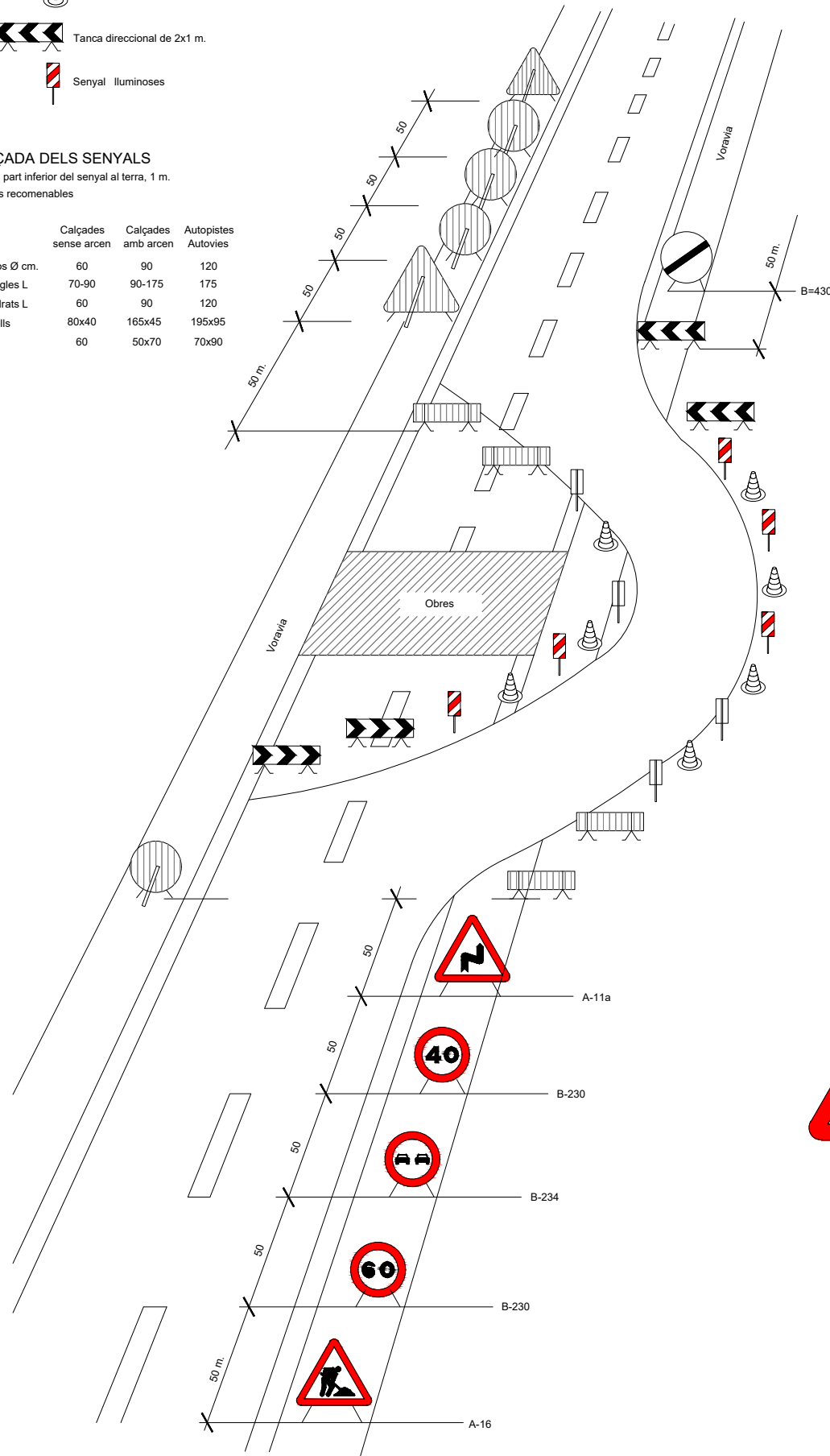
Tanca direccional de 2x1 m.

Senyal il·luminosa

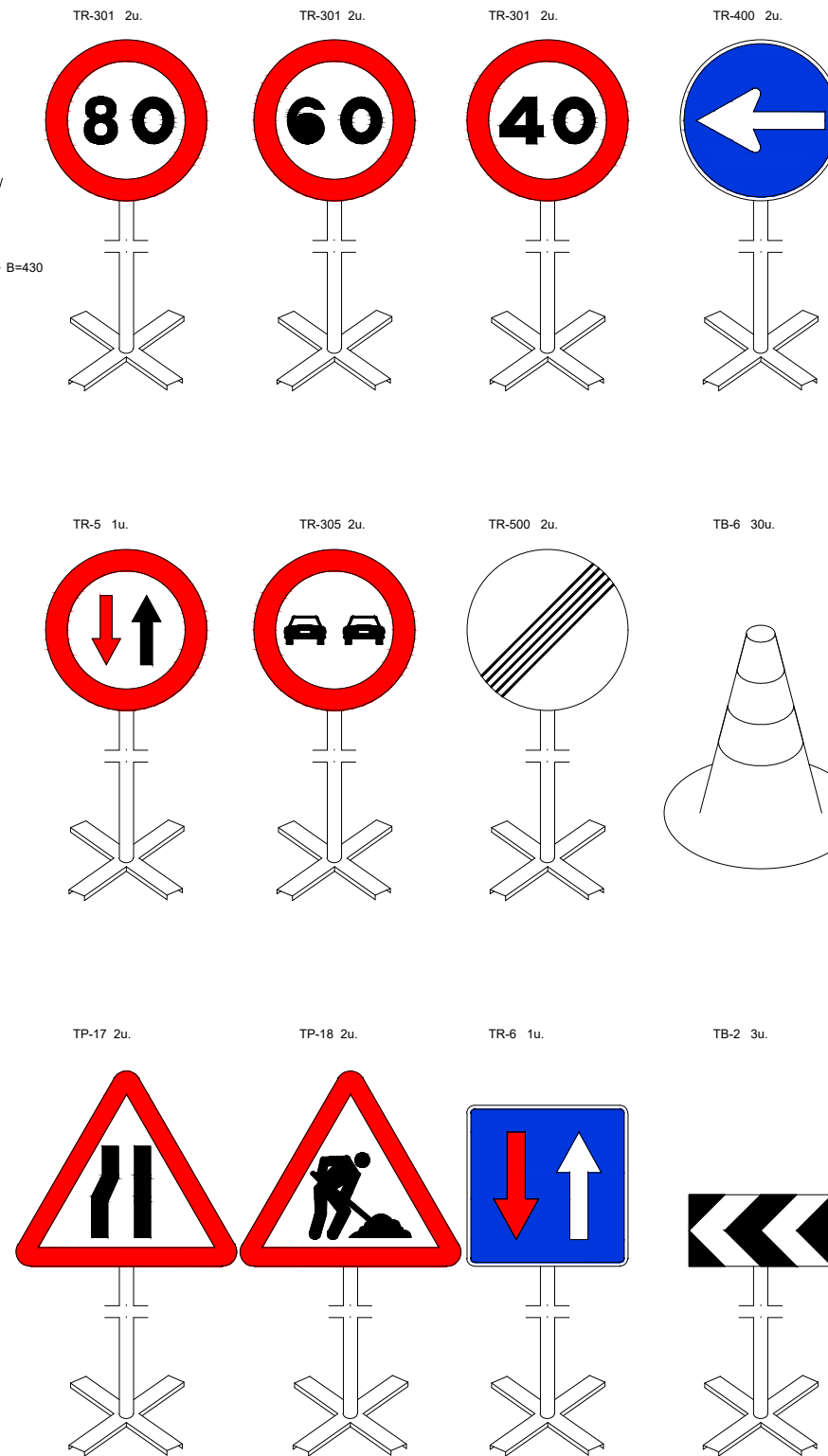
ALÇADA DELS SENYALS

De la part inferior del senyal al terra, 1 m.
Mides recomenables

	Calçades sense arcen	Calçades amb arcen	Autopistes Autovies
Discos Ø cm.	60	90	120
Triangles L	70-90	90-175	175
Quadrats L	60	90	120
Panells	80x40	165x45	195x95
Cons	60	50x70	70x90

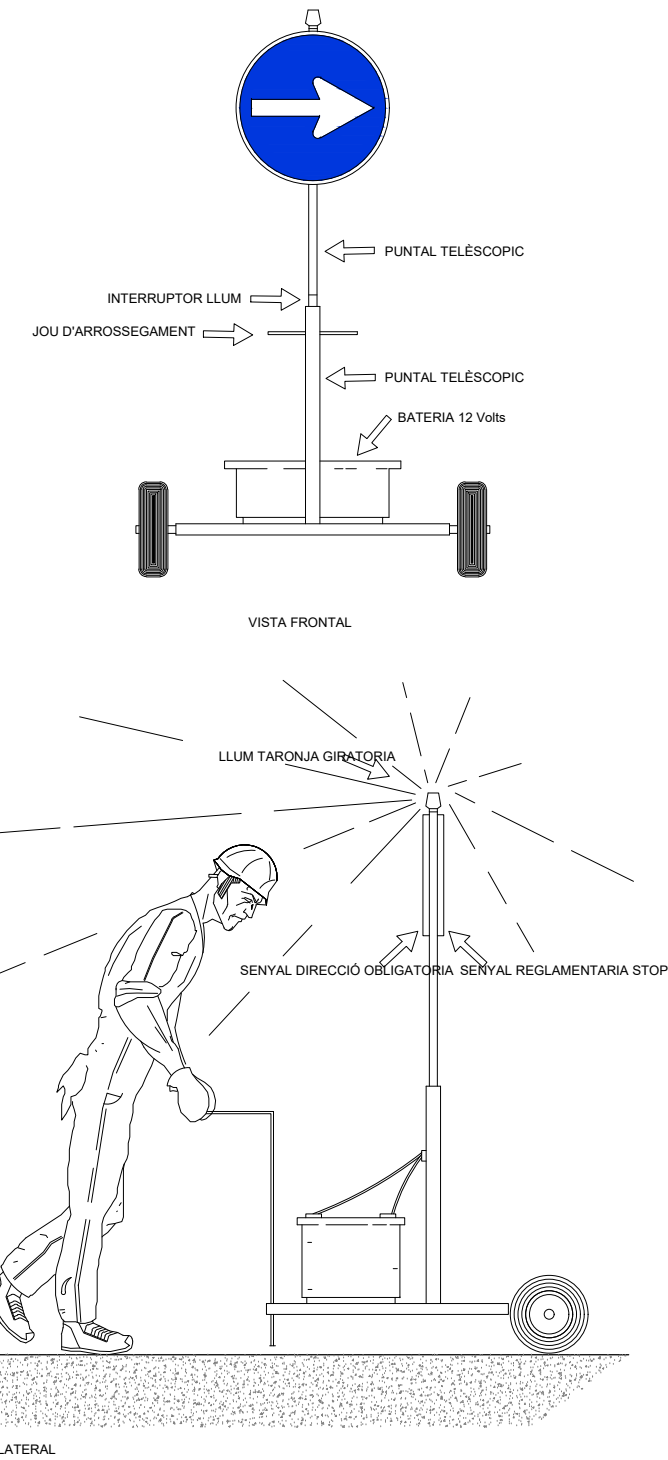


Senyalització en talls de carrers amb desviament



Equip estàndard - Senyalització provisional d'obres per carretera convencional - senyals amb fons groc

Equip senyalització provisional d'obres



Senyal portàtil per regulació del trànsit en carretera

CONTROL DE QUALITAT

1. PLA DE CONTROL DE QUALITAT

Introducció: Organització del plec

Aquest Plec de Criteris de Control de Qualitat té la finalitat de complementar el contingut del Plec de Condicions Tècniques Particulars (P.C.T.P.) en el que fa referència als procediments a seguir en obra per tal de verificar el compliment del que allà s'estableix. En cas de contradiccions entre el contingut d'ambdós documents prevaldrà el que decideixi la DO (o direcció d'execució) davant de cada circumstància.

El caràcter específic del tema que es tracta, el Control de Qualitat, ha premés pensar amb una organització de la informació més adaptada a la finalitat que es persegueix, fruit de la qual apareix el concepte d'Àmbit DE CONTROL, unitat bàsica o capítol d'agrupament dels criteris de control.

Conceptualment, un Àmbit de Control (AC) està format per un material que s'utilitza en un cert tipus d'element d'obra destí (nucli de terraplè, fonaments estructurals, etc.). Aquesta relació material-element és la que permet agrupar amb més claredat la relació d'operacions de control a realitzar, la intensitat del control (freqüències), les seves especificacions i les condicions d'acceptació o rebuig.

En cada Àmbit de Control es distingeixen dos TIPUS DE CONTROL:

- Control de Materials: característiques químiques, físiques, geomètriques o mecàniques del material que s'ha d'utilitzar en l'element d'obra corresponent (en termes de la base de dades BEDEC, és un control de recepció de l'element simple).
- Control d'Execució i de l'Element acabat: operacions de control que es realitzen durant el procés d'execució, o en acabar aquest, per tal de verificar les condicions de formació de l'element d'obra (en termes de la base de dades BEDEC, correspon al control de les partides d'obra).

Dins de cada tipus de control es contemplen els següents apartats:

1. Operacions de Control a realitzar

Llista d'inspeccions i assaigs a realitzar, indicant el moment o la freqüència de l'actuació. En el cas d'assaigs s'indica la normativa o procediment concret.

2. Criteris de presa de mostra

Indicacions referents a la forma i lloc de presa de mostres d'assaig.

3. Especificacions

Resultats a exigir (valors - toleràncies) a les operacions de control (inspeccions i assaigs). No s'ha pretès incloure en aquest apartat la totalitat de les condicions del Plec sinó aquelles més rellevants des del punt de vista del control de qualitat.

4. Interpretació dels resultats i actuacions en cas d'incompliment

Indicacions de què cal fer en cas de que els resultats de les operacions de control no resultin satisfactòries segons les especificacions exigides.

Queda a criteri del Director d'Obra la determinació del pla de control de qualitat definitiu,

Sempre acomplint els mínims fixats per la legislació obligatòria. Dintre d'aquests paràmetres, es donarà prioritat a assajar els materials que tinguin més manipulació a peu d'obra, per sobre d'aquells que vinguin totalment manufacturats i disposin d'assaigs realitzats pel fabricant.

ÀMBIT: 0505 SÒLS EN REBLERT LOCALITZAT**CONTROL DE MATERIALS****Operacions de control**

Abans de començar el reblert, quan hagi canvi de procedència del material, o amb la freqüència indicada durant la seva execució, es realitzaran els següents assaigs d'identificació del material:

- Assaig granulomètric (NLT-104 / UNE 7-376), cada 2500 m3.
- Determinació dels límits d'Atterberg (NLT-105 i NLT-106 / UNE 103-103 i UNE 103-104), cada 2500 m3.
- Contingut de matèria orgànica (NLT-118), cada 2500 m3.
- Assaig Pròctor Normal (NLT-107 / UNE 103-500)), cada 2500 m3.
- Assaig CBR (NLT-111), cada 2500 m3.

En el cas de reblerts de murs prefabricats ancorats al terraplè, es realitzaran les comprovacions específiques indicades al plec, cada 2500 m3:

- Resistivitat elèctrica
- Contingut de ió clor (Cl-)
- Contingut de sulfats solubles (SO4-)
- Determinació del PH d'un sòl

Cada 750 m3 durant l'execució del reblert, es realitzarà un assaig Pròctor Modificat (NLT-108 / UNE 103-501) com a referència al control de compactació.

Criteris de presa de mostra.

Es seguiran les instruccions de la D.O. i els criteris de les normes de procediment indicades en cada assaig.

Especificacions

Terres naturals provinents d'excavació o d'aportació.

Classificació de les terres utilitzables (PG3):

Terres tolerables:

Contingut de pedres de D > 15 cm <= 25% en pes

S'han de complir una de les següents condicions:

- a) Límit líquid (L.L.) (NLT-105) < 40
- b) Límit líquid (L.L.) (NLT-105) < 65
- Índex de plasticitat (I.P.) (NLT-105 i NLT-106) > (0,6 x L.L. - 9)

Densitat del Pròctor normal (NLT-107) ≥ 1,450 kg/dm3

Índex CBR (NLT-111) (compactació al 95% PN) > 3

Contingut de matèria orgànica (NLT-118) < 2%

Terres adequades:

Elements de mida superior a 10 cm Nul

Elements que passen pel tamís 0,08 (UNE 7-050) < 35%

Límit líquid (L.L.) (NLT-105) < 40

Densitat del Pròctor normal (NLT-107) ≥ 1,750 kg/dm3

Índex CBR (NLT-111) (compactació al 95% PN) > 5

Inflamen dins de l'assaig CBR (compactació al 95% PN) < 2%

Contingut de matèria orgànica (NLT-118) < 1%

Terres seleccionades:

Elements de mida superior a 8 cm Nul

Elements que passen pel tamís 0,08 (UNE 7-050) < 25%

Límit líquid (L.L.) (NLT-105) < 30

Índex de plasticitat (NLT-105 i NLT-106) < 10

Índex CBR (NLT-111/72) (compactació al 95% PN) > 10

Inflamen dins de l'assaig CBR (compactació al 95% PN) Nul

Contingut de matèria orgànica (NLT-118) Nul

Quan el reblert pugui estar subjecte a inundacions només es podran utilitzar terres adequades o seleccionades.

Característiques addicionals:Estreps:

Es podran utilitzar terres adequades o seleccionades

Reblerts de murs prefabricats ancorats al terraplè:

El percentatge en pes que passi pel tamís UNE 0,080 ha de ser <= 10% del total de la mostra.

Si el percentatge és superior al 10% el material podrà ser vàlid si es compleix que, en un assaig de granulometria per sedimentació, el percentatge de material inferior a 15 micres és menor de 10%, o si estant comprès entre el 10% i el 20%, l'angle de fregament intern del material, amidat en tensions efectives en un assaig triaxial C.U. és superior a 25º.

Diàmetre màxim <= 250 mm

Resistivitat elèctrica (mesurat sobre cèl·lula normalitzada T.A.) ≥ 5000 m x Ohms

Els materials amb resistivitat elèctrica compresa entre 1000 i 5000 m x Ohms i els d'origen industrial podran ser utilitzats si es compleixen les condicions següents:

- Contingut ió clor (Cl-) < 1000 p.p.m. (obres no inundables)

..... < 500 p.p.m. (obres inundables)

- Contingut ió sulfats solubles (SO4-) < 1000 p.p.m. (obres no inundables)

..... < 500 p.p.m. (obres inundables)

PH entre 5 i 10

Reblerts de falsos túnels:

Fins a un gruix de 1 m, al darrera de testeres i volta del fals túnel, el rebliment cal que es faci amb material seleccionat que tingui caràcter granular i estigui exempt d'argila.

Per sobre d'un gruix de 1 m, el rebliment es podrà realitzar amb el material obtingut en l'excavació prèvia.

Cal que el material tingui característiques uniformes.

Subministrament i emmagatzematge: En camió de trabuc i s'han de distribuir en munts uniformes en tota l'àrea de treball. S'ha de procurar estendre-les al llarg del mateix dia i de manera que no se n'alterin les condicions.

Interpretació dels resultats i actuacions en cas d'incompliment

Els resultats dels assaigs d'identificació han de complir estrictament les especificacions indicades, en cas contrari, no s'autoritzarà l'ús del material corresponent en l'execució del reblert.

CONTROL D'EXECUCIÓ**Operacions de Control.**

- Inspecció visual de la base sobre la que s'assentarà el reblert.
- Inspecció visual del material a la descàrrega dels camions, retirant al que presenti restes de terra vegetal, matèria orgànica o pedres de grandària superior a l'admissible.
- Control de l'estesa: comprovació visual del gruix i amplada de les tongades d'execució i control de la temperatura ambient.
- Control de compactació. Es considera com a lot de control, el material compactat en un dia, corresponent a una mateixa procedència i tongada d'estesa, amb una superfície màxima de 250 m². Es realitzaran 5 determinacions de la humitat i densitat in-situ (ASTM D 30-17).
- Assaig de placa de càrrega (DIN 18196), cada 250 m², i al menys un cop per capa de reblert. En la zona d'aplicació de la placa es determinarà la humitat in-situ (NLT-103).
- Presa de coordenades i cotes a banda i banda i sobre l'eix de la plataforma en la coronació del reblert, i control de l'amplada de la tongada estesa, cada 20 m lineals com a màxim.
- Inspecció visual per a detectar punts baixos capaços de retenir aigua.

Criteris de presa de mostra.

Es seguiran els criteris que en cada cas, indiqui la D.O. En general, els punts de control de densitat i humitat estaran uniformement repartits en sentit longitudinal i aleatòriament distribuïts en la secció transversal de la tongada. En el cas de reblerts d'estreps o elements en els que es pugui produir una transició brusca de rigidesa, la distribució dels punts de control de compactació serà uniforme, a 50 cm dels paraments.

Especificacions**Condicions generals:**

S'han d'eliminar els materials inestables, turba o argila tova de la base per al rebliment.

Els pous i forats que apareguin s'han de reblir i estabilitzar fins que la superfície sigui uniforme.

En les esplanades s'ha de localitzar les àrees inestables amb ajuda d'un supercompactador de 50 t.

Les zones inestables de petita superfície (bosses d'aigua, argiles expandides, turbes, etc.), s'han de sanejar d'acord amb les instruccions de la D.O.

No han de quedar zones que puguin retenir aigua.

El material s'ha d'emmagatzemar i d'utilitzar de forma que s'eviti la seva disgregació i contaminació. En cas de trobar zones segregades o contaminades per pols, per contacte amb la superfície de base o per inclusió de materials estranys, cal procedir a la seva eliminació.

Hi ha d'haver punts fixos de referència exteriors a la zona de treball, als quals s'hi han de referir totes les lectures topogràfiques.

El material s'ha d'estendre per tongades successives, sensiblement paral·leles a la rasant final.

No s'ha d'estendre cap tongada fins que la inferior compleixi les condicions exigides, en particular, cal disposar dels resultats dels assaigs, per a comprovar que s'ha arribat a la densitat de compactació requerida.

El material de cada tongada ha de tenir les mateixes característiques.

El gruix de cada tongada ha de ser uniforme.

Quan la tongada hagi d'estar constituïda per materials de granulometria diferent, s'ha de crear entre ells una superfície contínua de separació.

S'han de mantenir els pendents i dispositius de desguàs necessaris per tal d'evitar entollaments.

Després de la pluja no s'ha d'estendre una nova tongada fins que l'última s'hagi assecat o s'ha d'escarificar afegint la tongada següent més seca, de forma que la humitat resultant sigui l'adient.

S'han de suspendre els treballs quan la temperatura ambient sigui inferior a 2°C.

Un cop estesa la tongada, si fos necessari, s'ha d'humitejar fins arribar al contingut òptim d'humitat, de manera uniforme.

Si el grau d'humitat de la tongada és superior a l'exigit, s'ha de dessecar mitjançant l'addició i mescla de materials secs, calç viva o d'altres procediments adients.

En cap cas el grau de compactació de cada tongada ha de ser inferior al més alt que tinguin els sòls adjacents, en el mateix nivell. De la mateixa manera, el valor mínim del mòdul d'elasticitat corresponent al segon cicle de l'assaig de placa de càrrega (DIN 18196), es correspondrà al que pertoqui a les capes de terraplè adjacents.

Quan s'utilitzi corró vibratori per a compactar, ha de donar-se al final unes passades sense aplicar-hi vibració.

S'ha d'evitar el pas de vehicles per sobre de les capes en execució, fins que la compactació s'hagi completat.

Gruix de les tongades <= 25 cm

Toleràncies d'execució:

- Planor ± 20 mm/3 m
- Nivells ± 30 mm

Estreps i murs:

Abans de procedir el replè i compactació de l'extradós dels murs, cal realitzar el replè i compactació del terreny natural davant el mur per evitar possibles desplaçaments.

Els canvis de pendent i l'acord amb el terreny han de quedar arrodonits.

En el cas d'estreps, el nucli del terraplè situat a l'extradós d'obres de fàbrica ha de complir les condicions exigides en la coronació en una longitud igual a 20 m, amidats perpendicularment al parament de l'estrep.

Densitat de la compactació:

- En estreps ≥ 100% PM
- en la resta de casos ≥ 95% PM

– Rebliment de murs prefabricats ancorats al terraplè:

El rebliment darrera les plaques s'ha de realitzar per capes horitzontals.

No es pot muntar una filada de plaques nova fins que la inferior tingui col·locades les armadures de la part baixa i aquestes estiguin subjectes per una capa de terres de 35 cm de gruix, compactada.

Abans de començar el rebliment, s'han de falcar les plaques de la primera fila per evitar qualsevol moviment.

La col·locació de les capes de terres s'ha de fer paral·lelament al parament format per les plaques.

Els camions no han de circular a menys de 2 m. del parament.

No s'utilitzaran màquines d'erugues en contacte directe amb les armadures.

El pas de compactadors pesats ha de quedar limitat a una distància de 1 metre del parament. La compactació en aquesta zona cal fer-la amb màquines vibrants lleugeres accionades manualment.

Fals túnel:

No es procedirà a omplir el trasdós fins que no estigui col·locada la impermeabilització de les estructures i no hagin passat 28 dies des del formigonat.

El rebliment i la compactació cal que es faci comprenent en cada tongada tota la superfície del forat a omplir.

Gruix del rebliment <= 1 m:

- Compactació ≥ 95% del PM
- Pes a cada eix de la maquinària < 6 t

Gruix del rebliment > 1 m:

- Pes a cada eix de la maquinària < 20 t

Rases i Fonaments:

Compactació del reblert de fonaments

de petites obres de fàbrica ≥ 98% del PM

Altres casos ≥ 95 % del PM

Interpretació dels resultats i actuacions en cas d'incompliment

No es podrà iniciar l'execució del reblert sense corregir els defectes observats a la base d'assentament.

Donada la rapidesa de la cadena operativa "extracció-compactació", la inspecció visual té una importància fonamental en el control dels reblerts, tant a nivell de materials com per a l'estesa.

Les densitats seques obtingudes en la capa compactada hauran de ser iguals o superiors a les especificades en el plec de condicions, en cada un dels punts de la mostra. Es podran admetre un màxim d'un 40% de punts amb resultat un 2% per sota del valor especificat, sempre que la mitjana del conjunt compleixi l'especificat.

En cas d'incompliment, el contractista corregirà la capa executada, per recompactació o substitució del material. En general, es treballarà sobre tota la tongada afectada (lot), a menys que el defecte de compactació estigui clarament localitzat. Els assaigs de comprovació de la compactació s'intensificaran al doble sobre les capes corregides.

El contingut d'humitat de les capes compactades no serà causa de rebug, excepte en el cas d'utilitzar, per causes justificades, sòls amb característiques expansives.

El valor del mòdul d'elasticitat (segon cicle) obtingut a la placa de càrrega complirà les limitacions establertes al plec de condicions, o en el seu defecte, el que indiqui la D.O.

Correcció, per part del contractista, dels defectes observats en el control geomètric i de regularitat superficial.

REFERÈNCIES:

PG 3/75 amb les corresponents ordres circulars

ÀMBIT: 0561 TOT-Ú NATURAL I SAULÓ PER A ESPLANADES I SUBBASES

CONTROL DE MATERIALS

Operacions de control

- Abans de començar l'obra, quan hagi canvi de procedència del material, o amb la freqüència indicada durant la seva execució, es realitzaran els següents assaigs d'identificació del material:
 - Assaig granulomètric (NLT-104 / UNE 7-376), cada 750 m3 o fracció diària.
 - 2 assaigs d'equivalent de sorra (NLT-113 / UNE 7-324), cada 750 m3 o fracció diària.
 - Determinació dels límits d'Atterberg (NLT-105 i NLT-106 / UNE 103-103 i UNE 103-104), cada 1500 m3 o cada 2 dies si el volum executat és menor.
 - Coeficient de neteja (NLT-172), cada 1500 m3 o cada 2 dies si el volum executat és menor.
 - Assaig CBR (NLT-111), cada 4500 m3 o cada setmana si el volum executat és menor.
 - Coeficient de desgast de "Los Angeles" (NLT-149 / UNE 83-116), cada 4500 m3 o cada setmana si el volum executat és menor.
- Cada 750 m3 o fracció diària, durant l'execució, es realitzarà un assaig Pròctor Modificat (NLT-108 / UNE 103-501) com a referència al control de compactació.

Criteris de presa de mostra.

Es seguiran les instruccions de la D.O. i els criteris de les normes de procediment indicades en cada assaig.

Especificacions

Es considera tot-u natural la mescla de granulats no triturats i/o sols granulars, amb granulometria continua, procedents de graveres, dipòsits naturals o sols granulars; o també els productes d'enderrocs de construcció.

Es considera sauló la sorra procedent de roca granítica meteoritzada, obtinguda per excavació.

El tipus de material utilitzat ha de ser l'indicat a la D.T. o en el seu defecte el que determini la D.O.

Els materials no han de tenir terrossos d'argila, matèria vegetal, marga i d'altres matèries estranyes.

La fracció passada pel tamís 0.08 (UNE 7-050) ha de ser més petita que els dos terços de la passada pel tamís 0.40 (UNE 7-050).

Coeficient de neteja (NLT-172)> 2

La fracció retinguda al tamís 5 UNE ha de contenir una quantitat >= 50% en pes d'elements que presentin dues o més cares de fractura.

La D.O. ha de determinar la corba granulomètrica del granulat per utilitzar, que ha d'estar continguda a dins d'un dels fusos següents:

Tamís UNE	Tamisatge ponderal acumulat (%)					
	(7-050)	ZN(50)	ZN(40)	ZN(25)	ZN(20)	ZNA
50	100	---	---	---	100	
40	80-95	100	---	---	---	
25	50-90	75-95	100	---	---	60-100
20	---	60-85	80-100	100	---	---
10	40-70	45-75	50-80	70-100	40-85	
5	25-50	30-55	35-65	50-85	30-70	
2	15-35	20-40	25-50	30-60	15-50	
400 micres	6-22	6-25	8-30	10-35	8-35	
80 micres	0-10	0-12	0-12	0-15	0-18	

El fus ZNA només es podrà utilitzar per a trànsit T3 o T4, o en vorades.

Coeficient de desgast "Los Angeles" per a una granulometria tipus B (NLT-149):

- Fus ZNA< 50
- Resta de fusos< 40

Equivalent de sorra (NLT-113):

- Fus ZNA> 25
- Resta de fusos> 30

CBR (NLT-111) (97% PM)> 20

Plasticitat:

- Trànsit T0, T1 i T2 o material provinent de reciclatge d'enderrocsNo plàstic
- Resta de trànsits:
 - Límit líquid (NLT-105)< 25
 - Índex de plasticitat (NLT-106)< 6

Si el material prové de reciclatge d'enderrocs (condicions addicionals):

- Inflamen (NLT-111)< 2%
- Contingut de materials petris>= 95%

- Contingut de restes d'asfalt..... < 1% en pes
- Contingut de fusta < 0,5% en pes

Subministrament i emmagatzematge: De manera que no s'alterin les seves condicions. S'ha de distribuir al llarg de la zona de treball.

Interpretació dels resultats i actuacions en cas d'incompliment

Els resultats dels assaigs d'identificació han de complir estrictament les especificacions indicades, en cas contrari, no s'autoritzarà l'ús del material corresponent.

CONTROL D'EXECUCIÓ

Operacions de Control.

- Execució d'un tram de prova que, a efectes de control, es tractarà com un lot d'execució.
- Comprovació de les toleràncies d'execució i control de la superfície sobre la que s'ha d'estendre la capa. Inspecció visual de l'estat de la superfície després del pas d'un camió carregat sobre ella.
- Control de l'estesa: comprovació visual del gruix, amplada i pendent transversal de les tongades d'execució i control de la temperatura ambient.
- Control de compactació. Es considera com a lot de control, el material compactat en un dia, corresponent a una mateixa procedència i tongada d'estesa, amb una superfície màxima de 3000 m². Es realitzaran 5 determinacions de la humitat i densitat in-situ (ASTM D 30-17).
- Assaig de placa de càrrega (DIN 18196), cada 6000 m², i al menys un cop per capa de reblert. En la zona d'aplicació de la placa es determinarà la humitat in-situ (NLT-103).
- Comprovació de les coordenades i cotes de replanteig a banda i banda i sobre l'eix de la plataforma cada 20 m, a més dels punts singulars (tangents de corbes horitzontals i verticals, punts de transició de peralt, etc.). Control de l'amplada i pendent transversal de la plataforma, en els mateixos perfils.
- Inspecció visual per a detectar punts baixos capaços de retenir aigua.
- Control de la regularitat superficial amb la regla de 3 m, on es sospitin irregularitats.

Críteris de presa de mostra.

Es seguiran els críteris que en cada cas, indiqui la D.O. Els punts de control de densitat i humitat estaran uniformement repartits en sentit longitudinal i aleatòriament distribuïts en la secció transversal de la tongada.

Es tindrà especial cura en l'aplicació de la regla de 3 m en les zones on coincideixi una pendent longitudinal inferior al 2 % amb una pendent transversal inferior al 2 % (zones de transició de peralt).

Especificacions

Abans de la utilització d'un tipus de material, serà preceptiva la realització d'un tram de prova, per tal de fixar la composició i forma d'actuació de l'equip compactador i per a determinar la humitat de compactació més adient al procediment d'execució. La D.O. decidirà si es acceptable la realització d'aquesta prova com a part integrant de l'obra.

La capa no s'ha d'estendre fins que s'hagi comprovat que la superfície sobre la que ha d'assentar-se té les condicions de qualitat i formes previstes, amb les toleràncies establertes. Si en aquesta superfície hi ha defectes o irregularitats que excedeixen les tolerables, s'han de corregir abans de l'execució de la partida d'obra.

L'estesa s'ha de realitzar, prenent cura d'evitar segregacions i contaminacions, en tongades de gruix comprès entre 10 i 25 cm

No s'ha d'estendre cap tongada mentre no s'hagi comprovat el grau de compactació de la precedent.

La humitat òptima de compactació, deduïda de l'assaig Pròctor Modificat, segons la Norma NLT-108, s'ha d'ajustar a la composició i forma d'actuació de l'equip de compactació.

El material es pot utilitzar sempre que les condicions climatològiques no hagin produït alteracions en la seva humitat de tal manera que es superi en més del 2% la humitat òptima.

Totes les aportacions d'aigua han de fer-se abans de la compactació. Després, l'única humectació admissible és la de la preparació per a col·locar la capa següent.

La compactació s'ha d'efectuar longitudinalment, començant per les vores exteriors i progressant cap al centre per a cavalcar-se en cada recorregut en un ample no inferior a 1/3 del de l'element compactador.

Les zones que, per la seva reduïda extensió, el seu pendent o la seva proximitat a obres de pas o desguàs, murs o estructures, no permetin la utilització de l'equip habitual, s'han de compactar amb els medis adequats al cas per tal d'aconseguir la densitat prevista.

No s'autoritzarà el pas de vehicles i maquinària fins que la capa no s'hagi consolidat definitivament. Els defectes que es derivin d'aquest incompliment han de ser reparats pel contractista segons les indicacions de la D.O.

La capa ha de tenir el pendent i amplada especificats a la Documentació Tècnica o, en el seu defecte, el que indiqui la D.O.

La superfície de la capa ha de quedar plana i a nivell amb les rasants previstes a la Documentació Tècnica.

Compactació >= 100% PM

Mòdul E2 (assaig de placa de càrrega):

Esplanada (trànsit T0-T1) >= 60 MPa

Esplanada (trànsit T2-T3) >= 40 MPa

Esplanada (trànsit T4-vorals)..... >= 25 MPa

Subbase (trànsit T0-T1) >= 100 MPa

Subbase (trànsit T2-T3)	>= 80 MPa
Subbase (trànsit T4-vorals)	>= 40 MPa

Toleràncies d'execució:

- Replanteig de rasants + 0
..... - 1/5 del gruix teòric
- Nivell de la superfície acabada respecte als perfils teòrics:
 - Trànsit T0, T1 i T2..... ± 20 mm
 - Trànsit T3 i T4..... ± 30 mm
- Planor ± 10 mm/3 m

Les irregularitats que excedeixin aquestes toleràncies han de ser corregides pel constructor. Caldrà escarificar en una profunditat mínima de 15 cm, afegint o retirant el material necessari tornant a compactar i allisar.

Interpretació dels resultats i actuacions en cas d'incompliment

No s'iniciarà l'execució d'aquesta unitat sense la corresponent aprovació del tram de prova per part de la D.O.

No es podrà iniciar l'execució de la capa, sense que la superfície sobre la que s'ha d'assentar compleixi les exigències del plec de condicions. No es considerarà control suficient l'efectuat durant l'execució de dita superfície si posteriorment ha hagut circulació de vehicles pesat o pluges intenses i, en general, si s'observen defectes a judici de la D.O.

S'aturaran els treballs d'estesa quan la temperatura ambient estigui per sota del límit establert al plec, o quan s'observi que es produeix segregació o contaminació del material.

Les densitats seques obtingudes en la capa compactada hauran de ser iguals o superiors a les especificades en el plec de condicions, en cada un dels punts de la mostra. Es podran admetre un màxim d'un 40% de punts amb resultat un 2% per sota del valor especificat, sempre que la mitjana del conjunt compleixi l'especificat.

En cas d'incompliment, el contractista corregirà la capa executada, per recompressió o substitució del material. En general, es treballarà sobre tota la tongada afectada (lot), a menys que el defecte de compactació estigui clarament localitzat. Els assaigs de comprovació de la compactació s'intensificaran al doble sobre les capes corregides.

El contingut d'humitat de les capes compactades tindrà caràcter informatiu, i no serà per sí mateix causa de rebuig.

El valor del mòdul d'elasticitat (segon cicle) obtingut a la placa de càrrega complirà les limitacions establertes al plec de condicions.

Correcció, per part del contractista, dels defectes observats en el control geomètric i de regularitat superficial.

REFERÈNCIES:

PG 3/75 amb les corresponents ordres circulars

6.1 i 6.2 IC "Secciones de firmes"

ÀMBIT: 2013 FORMIGÓ EN MASSA PER FONAMENTS, BARRERES DE SEG. I REBLERTS**CONTROL DE MATERIALS****Operacions de control**

- Determinació de la dosificació (si és el cas) mitjançant assaigs previs de laboratori. Per a cada dosificació estudiada es realitzaran 4 sèries de 2 provetes i s'assajaran a compressió a 28 dies segons UNE 83-301, 83-303 i 83-304.
- Assaigs característics de comprovació de la dosificació aprovada. Per a cada tipus de formigó es realitzaran 6 sèries de 2 provetes que s'assajaran a compressió 28 dies, segons UNE 83-301, 83-303 i 83-304. No seran necessaris aquests assaigs si el formigó procedeix de central certificada, o es disposa de suficient experiència en el seu ús.
- Abans de l'inici de l'obra, i sempre que sigui necessari segons l'article 37.3.2 de la norma EHE-08, es realitzarà l'assaig de la fondària de penetració d'aigua, segons UNE 83-309 EX i l'article 85.2 de la EHE-08.
- Per a totes les amassades es durà a terme el corresponent control de les condicions de subministrament. En particular, es controlarà el compliment de les limitacions en la relació a/c i en el contingut de ciment (control de durabilitat).
- En cas de formigó en massa estructural, o sempre que la DO. així ho determini: cada 100 m3 de formigó del mateix tipus i dosificació, o fracció setmanal si es consumeix menys material, es realitzaran 2 sèries de 3 provetes que s'assajaran a compressió, una a 7 i les altres dues a 28 dies, segons UNE 83-301, 83-303 i 83-304. Per cadascuna de les sèries, es controlarà la consistència del formigó, segons UNE 83-313. Aquest criteri suposa que la resistència del formigó és ≤ 25 N/mm², en altres casos cal revisar el nombre de sèries segons l'article 88.4 de la EHE. També segons aquest apartat, quan el formigó estigui fabricat en central amb disposició de segell o marca de qualitat, els límits de definició del lot poden augmentar-se al doble, amb les condicions allà indicades.
- Inspeccions no periòdiques a la planta per tenir constància que es fabrica el formigó amb la dosificació correcta.

Criteris de presa de mostra

Els controls es realitzaran segons les instruccions de la D.O. i les indicacions de la norma EHE.

Especificacions

Els components del formigó, la seva dosificació, el procés de fabricació i el transport han d'estar d'acord amb les prescripcions de la EHE-08 i el PG 3/75. El control dels components es realitzarà d'acord als àmbits 0101, 0521, 0531, 0701 i 1011.

Subministrament: En camions formigonera.

El formigó ha d'arribar a l'obra sense alteracions en les seves característiques, formant una barreja homogènia i sense haver iniciat l'adormiment.

Queda expressament prohibit l'addició al formigó de qualsevol quantitat d'aigua o altres substàncies que puguin alterar la composició original.

El subministrador ha de lliurar amb cada càrrega un full on constin, com a mínim, les dades següents:

- Nom de la central que ha elaborat el formigó
- Número de sèrie del full de subministrament
- Data de lliurament
- Nom del peticionari i del responsable de la recepció
- Especificacions del formigó:
 - Resistència característica
 - Formigons designats per propietats:
 - Designació d'acord amb l'art. 39.2 de la EHE
 - Contingut de ciment en kg/m³ (amb 15 kg de tolerància)
 - Formigons designats per dosificació:
 - Contingut de ciment per m³
 - Tipus d'ambient segons la taula 8.2.2 de la EHE
 - Relació aigua/ciment (amb 0,02 de tolerància)
 - Tipus, classe i marca del ciment
 - Grandària màxima del granulat
 - Consistència
 - Tipus d'additiu segons UNE_EN 934-2, si n'hi ha
 - Procedència i quantitat de les addicions o indicació que no en té
 - Designació específica del lloc de subministrament
- Quantitat de formigó que compon la càrrega, en m³ de formigó fresc
- Identificació del camió i de la persona que fa la descàrrega
- Hora de càrrega del camió
- Hora límit d'ús del formigó

El formigó ha d'arribar a l'obra sense alteracions en les seves característiques, formant una barreja homogènia, sense segregacions i sense haver iniciat l'adormiment.

Emmagatzematge: No és pot emmagatzemar.

La designació del formigó fabricat en central es pot fer per propietats o per dosificació i s'expressarà, com a mínim, la següent informació:

- Consistència
- Grandària màxima del granulat
- Tipus d'ambient al que s'exposarà el formigó
- Resistència característica a compressió per als formigons designats per propietats
- Contingut de ciment expressat en kg/m³, per als formigons designats per dosificació
- La indicació de l'ús estructural que tindrà el formigó: en massa, armat o pretensat

La designació per propietats es farà d'acord amb el format: T-R/C/TM/A

- T: Indicatiu que serà HM pel formigó en massa, HA pel formigó armat, i HP pel formigó pretensat

- R: Resistència característica especificada, en N/mm²
- C: Lletra indicativa del tipus de consistència: F fluida, B tova, P plàstica i S seca
- TM: Grandària màxima del granulat en mm.
- A: Designació de l'ambient al que s'exposarà el formigó

En els formigons designats per propietats, el subministrador ha d'establir la composició de la mescla del formigó, garantint al peticionari les característiques especificades de grandària màxima del granulat, consistència i resistència característica, així com les limitacions derivades del tipus d'ambient especificat (contingut de ciment i relació aigua/ciment)

En els formigons designats per dosificació, el peticionari es responsable de la congruència de les característiques especificades de grandària màxima del granulat, consistència i contingut en ciment per metre cúbic de formigó, i el subministrador les haurà de garantir, indicant també, la relació aigua/ciment que ha emprat.

En els formigons amb característiques especials o d'altres de les especificades en la designació, les garanties i les dades que el subministrador hagi d'aportar s'han d'especificar abans de l'inici del subministrament.

El formigó ha de complir amb les exigències de qualitat que estableix l'article 37.2.3 de la norma EHE-08.

Resistència a compressió

al cap de 7 dies (UNE 83-304)..... $\geq 0,65 \times$ resistència a 28 dies

Tipus de ciment:

- Formigó en massa..... Ciments comuns (UNE 80-301)
- Ciments per a usos especials (UNE 80-307)

Es considera inclòs dins dels ciments comuns els ciments blancs (UNE 80-305)

Es consideren inclosos els ciments de característiques addicionals com els resistents als sulfats i/o a l'aigua de mar (UNE 80-303), i els de baix calor d'hidratació (UNE 80-306)

Classe del ciment..... $\geq 32,5$

El contingut mínim de ciment ha d'estar d'acord amb les prescripcions de la norma EHE, en funció de la classe d'exposició (taula 37.3.2.a). La quantitat mínima de ciment considerant el tipus d'exposició més favorable ha de ser:

- Obres de formigó en massa ≥ 200 kg/m³
- A totes les obres ≤ 400 kg/m³

La relació aigua/ciment ha d'estar d'acord amb les prescripcions de la norma EHE, en funció de la classe d'exposició (taula 37.3.2.a). La relació aigua/ciment considerant el tipus d'exposició més favorable, per a formigó en massa, ha de ser $\leq 0,65$ kg/m³

Assentament en el con d'Abrams (UNE 83-313):

- Consistència seca 0 - 2 cm
- Consistència plàstica 3 - 5 cm
- Consistència tova 6 - 9 cm
- Consistència fluida 10-15 cm

L'ió clor total aportat pels components d'un formigó no pot excedir:

- En massa amb armadura de fissuració $\leq 0,4\%$ pes del ciment
- En massa sense armadura de fissuració: No hi ha restricció

- Toleràncies d'assentament en el con d'Abrams:

- Consistència seca Nul
- Consistència plàstica o tova ± 1 cm
- Consistència fluida ± 2 cm

Interpretació dels resultats i actuacions en cas d'incompliment.

Es seguiran els criteris de la norma EHE-08:

- La mitjana de resistència a compressió obtinguda en els assaigs previs de laboratori (f_{cm}), haurà de superar el valor exigít al formigó amb marge suficient, de manera que sigui raonable esperar que, amb la dispersió que introdueix l'execució en obra, la resistència característica real (f_{ck}) sigui superior a la de projecte. En primera aproximació, i segons les limitacions indicades als comentaris de l'apartat 86 de la EHE, es pot suposar que:

$$f_{cm} = f_{ck} + 8 \text{ (N/mm}^2\text{)}$$

- Els assaigs característics es consideren satisfactoris, quan els valors de resistència obtinguts en cada una de les 6 sèries (x_i), ordenats de forma que

$$x_1 = x_2 = x_3 = x_4 = x_5 = x_6$$

verifiquen:

$$x_1 + x_2 - x_3 = f_{ck}$$

De no complir-se aquesta condició, s'introduiran les oportunes correccions a la dosificació i/o procés d'execució fins a obtenir assaigs característics acceptables.

- No s'acceptarà el subministrament de formigó que no arribi identificat segons les condicions del plec.
- L'assaig de consistència es considera satisfactori si el valor mig de les dues mesures realitzades, queda dins del interval estricte especificat, i els valors individuals es troben dins dels marges amb tolerància inclosa. En cas contrari, es rebutjarà l'amassada corresponent, procedint a la correcció de la dosificació.
- El càlcul de la resistència estimada (f_{est}) a partir dels assaigs de control es realitzarà d'acord a l'article 88.4 de la norma EHE. Els criteris d'acceptació o rebuig, article 88.5 de l'esmentada norma, es resumeixen a continuació:

- fest = 0,9 fck LOT ACCEPTAT
- fest < 0,9 fck Actuacions possibles:
 - . Estudi de la seguretat de l'element amb una resistència igual a fest.
 - . Assaigs d'informació sobre el formigó endurit (testimonis, ultrasons, escleròmetre) (article 89 norma EHE).
 - . Assaig estàtic de prova de càrrega (article 99.2).

Cal recordar que els assaigs de control de resistència només són preceptius en el cas de formigó estructural.

CONTROL D'EXECUCIÓ

Operacions de control

ense caràcter limitatiu, es destaquen les següents:

- Aprovació del pla de formigonat presentat pel contractista
- Observació de la superfície sobre la que s'ha d'estendre el formigó i de les condicions d'encofrat.
- Presa de coordenades i cotes de totes les unitats d'obra abans del formigonat.
- Inspecció del procés de formigonat amb control, entre d'altres aspectes, de la temperatura i condicions ambientals.
- Control del desencofrat i del procés i condicions de curat.
- Inspecció visual de la unitat finalitzada i control de les condicions geomètriques d'acabat.

Criteris de presa de mostra

Els controls es realitzaran segons les indicacions de la D.O., i el contingut de l'article 95 de la norma EHE.

Especificacions

l contractista ha de presentar al començament dels treballs un pla de formigonat per a cada element de l'obra, que ha de ser aprovat per la D.O.

El pla de formigonat consisteix en la explicitació de la forma, mitjans i procés que el contractista ha de seguir per a la bona col·locació del formigó.

En el pla hi ha de constar:

- . Descomposició de l'obra en unitats de formigonat, indicant el volum de formigó a utilitzar en cada unitat.
- . Forma de tractament dels junts de formigonat.

Per a cada unitat hi ha de constar:

- . Sistema de formigonat (mitjançant bomba, amb grua i cubilot, canaleta, abocament directe,...).

- . Característiques dels mitjans mecànics.
- . Personal.
- . Vibradors (característiques i nombre d'aquests, indicant els de recanvi per possible avaria).
- . Seqüència d'ompliment dels motlles.
- . Mitjans per evitar defectes de formigonat per efecte del moviment de les persones (passarel·les, bastides, taulons o d'altres).
- . Mesures que garanteixin la seguretat dels operaris i personal de control.
- . Sistema de curat del formigó.

Si la superfície sobre la que s'ha de formigonar ha sofert gelada, s'ha d'eliminar prèviament la part afectada.

La temperatura dels elements on es fa l'abocada ha de ser superior als 0°C.

No s'ha de formigonar sense la conformitat de la D.O., un cop hagi revisat l'encofrat, la neteja de fons i costers, i hagi aprovat la dosificació, mètode de transport i posada en obra del formigó.

Abocament amb bomba:

La D.O. ha d'aprovar la instal·lació de bombeig prèviament al formigonament.

El contractista ha de mantenir als talls de treball un superfluidificant, assajat prèviament, per afegir al formigó en cas d'excés en la tolerància a l'assentament del con d'Abrams per defecte. La D.O. pot refusar el camió amb aquest defecte o bé pot obligar al contractista a utilitzar el superfluidificant sense dret a percebre cap abonament.

No pot transcórrer més d'1 hora des de la fabricació del formigó fins el formigonament, a menys que la D.O. ho cregui convenient per aplicar medis que retardin l'adormiment.

No s'han de posar en contacte formigons fabricats amb tipus de ciments incompatibles entre ells.

L'abocada s'ha de fer des d'una alçària inferior a 1,5 m, sense que es produeixin disgregacions.

Abocament des de camió o amb cubilot:

L'abocada ha de ser lenta per evitar la segregació i el rentat de la mescla ja abocada.

La velocitat de formigonament ha de ser suficient per assegurar que l'aire no quedi agafat i assenti el formigó. Alhora s'ha de vibrar enèrgicament.

El gruix de la tongada el fixarà la D.O. per tal d'assegurar l'efecte de vibrat a tota la massa.

El gruix de la tongada no ha de ser superior a:

- 15 cm per a consistència seca
- 25 cm per a consistència plàstica
- 30 cm per a consistència tova

La temperatura per a formigonar ha d'estar entre 5°C i 40°C. El formigonament s'ha de suspendre quan es prevegi que durant les 48 h següents la temperatura pot ser inferior a 0°C. Fora d'aquests límits, el formigonament requereix precaucions explícites i l'autorització de la D.O. En aquest cas, s'han de fer provetes amb les mateixes condicions de l'obra, per a poder verificar la resistència realment assolida.

El formigonament s'ha de suspendre en cas de vent fort o de pluja. Eventualment, la continuació dels treballs, en la forma que es proposi, ha de ser aprovada per la D.O.

En cap cas s'aturarà el formigonament si no s'ha arribat a un junt adequat.

Els junts de formigonament han de ser aprovats per la D.O. abans del formigonat del junt.

En tornar a iniciar el formigonament del junt s'ha de retirar la capa superficial de morter, deixant els granulats al descobert i el junt net. Per a fer-ho no s'han d'utilitzar productes corrosius.

Abans de formigonar el junt s'ha d'humitejar.

Quan la interrupció hagi estat superior a 48 h s'ha de recobrir el junt amb resina epoxi.

La compactació s'ha de fer per vibratge.

El vibratge ha de fer-se més intens a les cantonades i als paraments.

Si s'espantllen tots els vibradors es continuarà la compactació per piconatge fins arribar a un junt adequat.

Un cop reblert l'element no s'ha de corregir el seu aplomat, ni el seu anivellament.

No es poden corregir els defectes en el formigó (cocons, rentats, etc.) sense les instruccions de la D.O.

Durant l'adormiment i fins aconseguir el 70% de la resistència prevista, s'han de mantenir humides les superfícies del formigó. Aquest procés ha de ser com a mínim de:

- 7 dies en temps humit i condicions normals
- 15 dies en temps calorós i sec, o quan la superfície de l'element estigui en contacte amb aigües o filtracions agressives

El sistema de curat ha de ser amb aigua, sempre que sigui possible.

El curat amb aigua no s'ha d'executar amb regs esporàdics del formigó, sinó que cal garantir la constant humitat de l'element amb recintes que mantinguin una làmina d'aigua, materials tipus arpillera o geotèxtil permanentment amarats amb aigua, sistema de reg continu o cobriment complet mitjançant plàstics.

En el cas que no sigui possible el curat amb aigua, s'han d'utilitzar productes filmògens, que han de complir les especificacions del seu plec de condicions.

Durant l'adormiment s'han d'evitar sobrecàrregues i vibracions que puguin provocar la fissuració de l'element.

Si sobre de l'element es recolzen altres estructures, s'ha d'esperar al menys dues hores abans d'executar-los per tal que el formigó de l'element hagi assentat.

El formigó col·locat no ha de tenir disgregacions o buits a la massa.

La secció de l'element no ha de quedar disminuïda en cap punt per la introducció d'elements de l'encofrat ni d'altres.

Els defectes que s'hagin produït en formigonar s'han de reparar de seguida, prèvia aprovació de la D.O.

L'element acabat ha de tenir una superfície uniforme, sense irregularitats.

Si la superfície ha de quedar vista ha de tenir, a més, una coloració uniforme sense regalims, taques, o elements adherits.

S'adoptaran com a toleràncies d'execució les indicades en l'annex 10 (anejo 10) de la norma EHE, sempre que la DO no determini altres més restrictives.

Interpretació dels resultats i actuacions en cas d'incompliment.

No es podrà iniciar el formigonat d'un element sense la corresponent aprovació de la D.O.

Correcció, per part del contractista, de les irregularitats observades.

REFERÈNCIES:

EHE-08 "Instrucció de Hormigón Estructural" (vigent a partir 1 de desembre del 2008)

PG 3/75 amb les corresponents ordres circulars

ÀMBIT: 5511 ELEMENTS DE FOSA PER A MARCS I TAPES**CONTROL DE MATERIALS****Operacions de control**

- Inspecció visual del material en cada subministrament, observació de les marques d'identificació del fabricant, d'acord a EN 124, i recepció del certificat de qualitat del fabricant on es garanteixen les condicions exigides al plec.
- Control geomètric i de pes, sobre un 10 % de les peces rebudes, segons EN 124
- A criteri de la D.O. es realitzarà l'assaig d'aplicació de la càrrega de control (EN 124), amb determinació de la fletxa residual després de l'aplicació de 2/3 de dita càrrega.

En cas de que el material disposi de la Marca AENOR, o altre legalment reconeguda a un país de la CEE, es podrà prescindir dels assaigs de control de recepció. La D.O. sol·licitarà en aquest cas, els resultats dels assaigs corresponents al subministra rebut, segons control de producció establert en la marca de qualitat de producte.

Criteris de presa de mostra

Es seguiran les indicacions de la D.O.

Especificacions

El contractista presentarà el certificat de qualitat del fabricant on es garanteixen les condicions del plec. Els productes han d'estar fabricats d'acord a les normes UNE 41-300 (EN 124) i UNE 41-301, i per tant, han de portar marcats de forma indeleble les següents indicacions:

- EN 124.
- UNE 41-301
- La classe corresponent d'acord amb la classificació UNE 41-300 (EN 124) apartat 4.
- El nom o sigles del fabricant.
- Referència, marca o certificació, si la té.

La fosa ha de ser de grafit laminar (fosa gris normal, conforme a la norma ISO 185) o de grafit esferoidal (fosa nodular o dúctil, conforme a la norma ISO 1083).

Les peces han de ser netes, lliures de sorra solta, òxid o qualsevol altre tipus de residu.

No ha de tenir defectes superficials com esquerdes, rebaves, bufaments, inclusions de sorra, gotes fredes, etc.

Han d'estar classificats com D400 segons la UNE 41-300 (EN 124).

Han de tenir els gruixos i la forma adequada per a suportar les càrregues de trànsit, d'acord amb els assaigs indicats a la UNE 41-300 (EN 124).

El bastiment ha de tenir elements sortints laterals de fixació de la mateixa colada.

La tapa ha de tenir un forat o un altre dispositiu per poder-la aixecar.

El bastiment i la tapa han d'estar mecanitzats, de manera que la tapa recolzi sobre el bastiment al llarg de tot el seu perímetre i quedi garantida l'absència de sorolls en condicions de trànsit.

Pas útil (CP) >= 60 cm

Profunditat d'encastament (UNE 41-300) >= 50 mm

Franquícia total entre tapa i bastiment >= 2 mm

..... <= 5 mm

Pes >= 200 kg/m²

Resistència a la tracció de la fosa, proveta cilíndrica (UNE 36-111) >= 18 kg/mm²

Duresa Brinell (UNE 7-422) >= 155 HB

Contingut de ferrita, a 100 augments <= 10%

Contingut de fòsfor <= 0,15%

Contingut de sofre <= 0,14%

Toleràncies :

- Diàmetre de la tapa (sempre que encaixi correctament) ± 2 mm

- Guerxament de la tapa o del bastiment en zona de recolzament Nul

Interpretació dels resultats i actuacions en cas d'incompliment

No s'acceptarà l'ús de materials que no arribin acompanyats del corresponent certificat de qualitat del fabricant.

En cas de disconformitat d'un control geomètric o de pes, es rebutjarà la peça assajada i s'incrementarà el control, en primer lloc, fins al 20% de les peces, i en cas de seguir observant deficiències, fins al 100% del subministrament.

CONTROL D'EXECUCIÓ**Operacions de control**

- Inspecció de les condicions d'assentament del bastiment.
- Comprovació de les toleràncies d'ajust i de nivell respecte al paviment

Criteris de presa de mostra

El control es realitzarà sobre totes les unitats existents a l'obra.

Especificacions

La base del bastiment ha d'estar sòlidament travada per una anella perimetral de morter. L'anella ha de tenir una secció en pendent tal que no provoqui el trencament del ferm perimetral i no ha de sortir lateralment de les parets del pou.

El bastiment col·locat ha de quedar ben assentat a sobre de les parets del pou anivellades prèviament amb morter.

La tapa ha de quedar recolzada a sobre el bastiment a tot el seu perímetre. No ha de tenir moviments que puguin provocar el seu trencament per impacte o bé produir sorolls.

La part superior del bastiment i la tapa han de quedar anivellats amb el ferm perimetral i mantenir el seu pendent.

El procés de Col·locació no ha de provocar desperfectes ni modificar les condicions exigides pel material.

Toleràncies d'execució:

- Ajust lateral entre bastiment i tapa ± 4 mm
- Nivell entre tapa i paviment ± 5 mm

Interpretació dels resultats i actuacions en cas d'incompliment

Correcció, per part del contractista, de les irregularitats observades.

REFERÈNCIES:

PG 3/75 amb les corresponents modificacions

PPTG-TSP-86 "Pliego de Prescripciones Técnicas Generales para Tuberías de Saneamiento de Poblaciones"

ÀMBIT: F025 TUBS DE POLIETILÈ I ACCESSORIS**CONTROL DE MATERIALS****Operacions de control**

Les tasques de control de qualitat per a tubs de polietilè i accessoris, son les següents:

- Sol·licitar del fabricant els certificats de materials escollits.
- Control de la documentació tècnica subministrada
- Control de recepció dels materials i lloc d'emplaçament.
- Contrastar la documentació amb els materials i amb els requeriments de la instal·lació segons projecte. (Verificar identificació a tubs i accessoris).
- Realització i emissió d'informe amb els resultats dels controls realitzats.

Criteris de presa de mostra

Es comprovarà per mostreig a cada recepció.

Especificacions

Les indicades al plec de condicions de projecte, i a més:

UNE 53365. Plàstics. Tub de PE d'alta densitat per unions soldades, usats per canalitzacions subterrànies. Enterrades o no, utilitzades per a l'evacuació i desguassos.

UNE 53381. Plàstics. Tub de polietilè reticulat (PE-R) per la conducció d'aigua a pressió, freda i calenta.

UNE 53394. Materials plàstics. Codi de la instal·lació i utilització de tubs de polietilè per a conducció d'aigua a pressió. Tècniques recomanades.

UNE 53333. Plàstics. Tub de polietilè de mitja i alta densitat per a canalitzacions enterrades de distribució de combustibles gasosos.

Interpretació de resultats i actuacions en cas d'incompliment

Serà refusat el material que no compleixi amb les especificacions del projecte.

CONTROL D'EXECUCIÓ**Operacions de Control**

Les tasques de control de qualitat per instal·lacions amb tubs de polietilè son les següents:

- Comprovació de la correcta implantació de les conduccions a l'obra.
- Control visual de l'execució de la instal·lació, comprovant:
 - Soportació
 - Verticalitat i pendents a trams horitzontals segons destí de la instal·lació

– Utilització dels accessoris adequats a empalmes i derivacions

– Distància a altres elements i conduccions.

- Realització de proves d'estanqueïtat i resistència mecànica a 1,5 cops la pressió de servei, a instal·lacions d'aigua freda o calenta i a canalitzacions de gas.
- Realització de proves d'estanqueïtat i evacuació a instal·lacions de sanejament.
- Realització i emissió d'informe amb resultats dels controls i proves realitzats.

Criteris de presa de mostra

Es comprovarà globalment la instal·lació.

Especificacions

Les especificacions seran les que es descriuen al Projecte i la normativa següent:

– Normes Bàsiques per a les instal·lacions interiors d'aigua.

– Reglament d'instal·lacions de calefacció, climatització i aigua calenta sanitària.

– Reglament d'instal·lacions de gas en locals destinats a ús domèstic, col·lectius o comercials.

Interpretació de resultats i actuacions en cas d'incompliment

En cas de deficiències de material o execució, si es pot esmenar sense canviar de materials, es procedirà a fer-ho. En cas contrari, es procedirà a canviar tot el material afectat.

En cas de discrepàncies amb el projecte, es procedirà d'acord amb el que determini la Direcció d'obra.

ÀMBIT: G020 CONDUCTORS DE COURE O ALUMINI**CONTROL DE MATERIALS****Operacions de control**

Les tasques de control de qualitat de conductors de coure o alumini, són les següents:

- Sol·licitar del fabricant els certificats i homologacions dels conductors i protocols de proves de rutina exigits a totes les partides.
- Control de la documentació tècnica subministrada
- Verificar l'adequació dels conductors als requisits dels projecte
- Control final d'identificació
- Realització i emissió d'informe amb resultats dels assaigs realitzats d'acord al que s'especifica en la taula d'assaigs i de quantificació dels mateixos.
- Assaigs:

A la taula següent s'especifiquen els controls a efectuar a la recepció de conductors de coure o alumini i les normes aplicables en cada cas:

ASSAIG	NORMA
Rigidesa dielètrica	Documentació fabricant
Resistència d'aïllament	Documentació fabricant
Resistència elèctrica dels conductors	UNE 20003 UNE 21022
Control dimensional	Documentació fabricant
Extinció de flama	UNE 20432
Densitat de fums	UNE 21172
Despreniment d'halògens	UNE 21147

A la següent taula s'especifica el nombre de controls a efectuar. Els assaigs especificats (*) seran exigibles segons criteri de la DO quan les exigències del lloc ho determini i les característiques dels conductors corresponguin a l'assaig especificat.

ASSAIG	EXIGIT AL FABRICANT	EXIGIT A RECEPCIÓ
Rigidesa dielèctrica	100%	
Resistència d'aïllament	100%	
Resistència elèctrica dels conductors	100%	
Control dimensional	1 assaig per tipus (*)	1 assaig per tipus (*)
Extinció de flama	1 assaig per tipus (*)	1 assaig per tipus (*)
Densitat de fums	1 assaig per tipus (*)	1 assaig per tipus (*)
Despreniment d'halògens	1 assaig per tipus (*)	1 assaig per tipus (*)

Per tipus s'entén aquells conductors amb característiques iguals.

Els assaigs exigits a recepció podran ésser els realitzats pel fabricant sempre que hi hagi una supervisió per part de la DO o empresa especialitzada.

Criteris de presa de mostra

Per a la realització dels assaigs, s'escollirà aleatòriament una bovina del lot d'entrega, a excepció dels assaigs de rutina que es realitzaran a totes les bobines.

Especificacions

Les normes aplicables a conductors de coure o alumini són les següents.

- UNE 20003 Coure tipus recuit i industrial per aplicacions elèctriques
- UNE 21017 Cables de coure nus semi rígid per a conductors elèctrics.
- UNE 21096 Fils d'alumini industrial recuit per a conductors elèctrics
- UNE 21022 Conductors de cables aïllats
- UNE 21123 Cables de transport d'energia aïllats amb dielèctric sec
- UNE 21176 Guia per a l'ús de cables harmonitzats de BT
- UNE 20432 Assaig de cables elèctrics sotmesos al foc
- UNE 21172 Mesures de la densitat dels fums produïts per cables en combustió
- UNE 21147 Assaigs dels gasos produïts durant la combustió de cables elèctrics

Interpretacions de resultats i actuacions en cas d'incompliment

Es realitzarà un control extensiu de la partida objecte de control, i segons criteri de la Direcció d'Obra, podrà ésser acceptada o rebutjada tota o part del material que la compona.

CONTROL D'EXECUCIÓ**Operacions de control**

Les tasques de control de qualitat a desenvolupar són les següents:

- Comprovació de la correcta instal·lació dels conductors
- Verificar que els tipus i seccions dels conductors s'adeqüen a l'especificat al projecte
- Verificar la no existència d'empalmaments fora de les caixes
- Verificar a caixes la correcta execució dels empalmaments i l'ús de borns de connexió adequats
- Verificar l'ús adequat dels codis de colors
- Realització i emissió d'informe amb resultats dels controls i assaigs realitzats, d'acord amb el que s'especifica a la taula d'assaigs i de quantificació dels mateixos.
- Assaigs:

ASSAIG	NORMA
Resistència d'aïllament	REBT > 1000 Û/V, mínim 0,25 MÙ
Rigidesa dielèctrica	REBT
Caiguda de tensió	REBT < 3% Enllumenat, 5% Força

Criteris de presa de mostra

Resistència d'aïllament: Es realitzarà a tots els circuits

Rigidesa dielèctrica: Es realitzarà a les línies principals

Caiguda de tensió: Es mesuraran els circuits més desfavorables

Especificacions

Les especificacions seran aquelles que es descriuen al Plec de Prescripcions Tècniques del Projecte i el REBT.

Interpretació dels resultats i actuacions en cas d'incompliment

En cas d'incompliment de la Normativa vigent, es procedirà a la seva adequació.

En cas de deficiències de material o execució, es procedirà d'acord amb el que determini la Direcció d'Obra.

ÀMBIT: R101 APORTACIÓ DE TERRES I SUBSTRATS PER A JARDINERIA**CONTROL DE MATERIALS****Operacions de Control**

- Inspecció visual del material subministrat, comprovant la correcta identificació tal i com s'indica a les especificacions.
- Recepció del certificat de garantia, d'acord a les condicions especificades, i si és el cas, dels documents acreditatius de la disposició de l'etiqueta ecològica europea.
- Abans de començar l'aportació de terres i substrats per a jardineria, i amb la freqüència indicada durant la seva execució, es realitzaran els assaigs corresponents a la identificació del material. En el cas de terra vegetal:
 - Determinació quantitativa del contingut de matèria orgànica.
 - Contingut de fòsfor.
 - Contingut de pròtasi.
 - Contingut de nitrogen.
 - Determinació del PH.

Criteris de presa de mostra.

Es seguiran les instruccions de la DO i els criteris de les normes de procediment aplicables.

Especificacions

S'han considerat els materials següents:

- Terra vegetal (amb o sense adobs)
- Terra de bosc o terra àcida.
- Terra volcànica
- Roldor de pi
- Encoixinament per a hidrosembra

Terra Vegetal:

La terra vegetal ha d'estar formada per terra natural provinent de la capa superficial d'un terreny, amb un alt contingut de matèria orgànica. Pot presentar-se amb incorporació d'adobs orgànics (terra vegetal adobada)

No ha de tenir elements estranys ni llavors de males herbes.

Mida dels materials petris <= 20 mm

Mida dels terrossos:

- Terra vegetal garbellada <= 16 mm
- Terra vegetal no garbellada <= 40 mm

Composició granulomètrica:

- Sorra 50 - 75%
- Llim i argila < 30%
- Calç < 10%
- Matèria orgànica (MO) 2% <= MO <= 10%

Composició química:

- Nitrogen (N) 1/1000
- Fòsfor total (P2O5 assimilable) 150 ppm (0,3%)
- Potassi (K2O assimilable) 80 ppm (0,1/1000)
- PH 6 <= PH <= 7,5

Terra de bosc o terra àcida

Terra natural provinent de la capa superficial d'un bosc de plantes acidòfiles.

Composició granulomètrica:

- Sorra..... 50 - 75%
- Llim i argila < 30%
- Calç..... < 10%
- Matèria orgànica (MO) MO > 4%

Composició química:

- Nitrogen (N) 1/1000
- Fòsfor total (P2O5 assimilable)..... 150 ppm (0,3%)
- Potassi (K2O assimilable) 80 ppm (0,1/1000)
- PH 5 <= PH <= 6,5

Terra volcànica:

Terra natural de terrenys eruptius, provinent d'abocador.

- Granulometria 4 - 16 mm
- Calç..... < 10%
- Densitat aparent seca..... 680 kg/m3

Roldor de pi::

Escorça de pi triturada i fermentada.

Ha d'estar completament fermentada.

- Calç..... < 10%
- PH..... 6
- Densitat aparent seca..... 230 kg/m3

Encoixinament hidrosembres:

Encoixinament de fibra semi-curta compost de cel·lulosa desfibrada, palla de cereal triturada i paper reciclat.

No ha d'afectar a la germinació i posterior desenvolupament de les llavors.

Grandària màxima 25 mm

Composició:

- Cel·lulosa desfibrada 40%
- Palla de cereal 50%
- Paper reciclat 60%

El subministrament de les terres pot ser a granel o en sacs. Si el subministrament és en sacs, en aquests hauran de figurar les dades referents a la identificació del producte, nom del fabricant o marca comercial i el pes net. L'emmagatzematge sempre ha de ser de manera que no s'alterin les seves característiques.

Per que fa al encoixinament d'hidrosembres el subministrament serà en bales empaquetades i l'emmagatzematge de manera que no s'alterin les seves característiques.

En cas d'utilitzar-se, el tipus i característiques dels adobs i/o esmenes biològiques, s'ajustaran a les indicacions del plec de condicions tècniques de l'obra. Es valorarà que el producte disposi d'un qualificatiu ambiental, especialment l'etiqueta ecològica europea, segons DOCE L 219 per a esmenes biològiques. No contindran elements ni matèries que puguin perjudicar les plantacions.

En el cas d'adobs, el subministrament serà en sacs, de manera que no s'alterin les seves característiques. Han de portar marcades de forma indeleble i ben visible les dades següents:

- Designació del producte que conté
- Nom del fabricant o marca comercial
- Pes net
- Estat físic
- Composició química
- Solubilitat
- Reacció
- Riquesa

L'emmagatzematge serà en llocs protegits de la pluja i la humitat.

En el cas d'esmenes biològiques, el subministrament serà en envasos tancats i precintats i l'emmagatzematge protegit contra les pluges, les temperatures exteriors externes i els focus d'humitat.

Interpretació dels resultats i actuacions en cas d'incompliment.

No s'acceptaran materials que no arribin correctament identificats i acompanyats del certificat de garantia corresponent. Els productes a utilitzar s'ajustaran a les condicions exigides al plec de condicions tècniques.

CONTROL D'EXECUCIÓ

Operacions de Control

- Inspecció visual del procés, amb atenció especial a la uniformitat de la barreja i de la seva estesa.
- Comprovació del gruix d'estesa i condicions d'anivellament.

Criteris de presa de mostra

Es seguiran els criteris que en cada cas, indiqui la DO.

Especificacions

L'aportació i l'estesa de terra vegetal, i els seus correctors si és el cas, ha de ser uniforme sobre la totalitat de la superfície indicada a la D.T., així com en els talussos dels terraplens de ramals d'enllaços i en els llocs que assenyali la DO.

El material aportat ha de formar una barreja uniforme amb els altres components i amb el substrat existent.

La superfície acabada ha de tenir els pendents necessaris per a evacuar l'aigua superficial.

No ha de tenir elements estranys ni llavors de males herbes.

Toleràncies d'execució:

- Anivellament ± 3 cm

Quan la terra vegetal s'hagi de col·locar sobre sòls permeables, s'ha d'estendre primer una capa de sòl cohesiu, evitant una compactació excessiva d'aquesta.

L'aportació s'ha de fer en capes de gruix uniforme i paral·leles a l'esplanada, sense produir danys a les plantacions existents.

L'estesa s'ha de fer abans o a la vegada que les feines d'acondicionament del terreny.

Les superfícies utilitzades per l'apilament de terra vegetal s'han de netejar, després de la retirada d'aquesta, fent una llaurada de la superfície i una explanació i anivellament del terreny.

Terra vegetal amb adobs:

Abans d'estendre els adobs, la D.F. ha de donar la seva aprovació.

S'ha d'aportar directament al sòl, abans o a la vegada que les feines de condicionament físic del terreny.

L'aplicació de l'adob s'ha de fer amb el terra lleugerament humit.

El repartiment s'ha de fer amb passades creuades i de forma uniforme a tota la superfície.

Després d'haver adobat el terreny s'ha de regar.

La irrigació ha de ser uniforme a tot el terreny.

Interpretació dels resultats i actuacions en cas d'incompliment.

Correcció, per part del contractista, dels defectes observats.

REFERÈNCIES:

No hi ha normativa de compliment obligatori.

ÀMBIT: R105 SUBMINISTRE DE PLANTES**CONTROL DE MATERIALS****Operacions de Control**

- Comprovació de les condicions de subministrament i identificació.
- Inspecció visual de les plantes rebudes i verificació de les condicions exigides al plec
- Control de les condicions d'emmagatzematge (si és el cas).

Criteris de presa de mostra.

Es seguiran les instruccions que en cada cas, determini la DO.

Especificacions

Les espècies vegetals s'han d'adquirir en un viver acreditat i legalment reconegut o, en tot cas, en empreses de reconeguda solvència.

Han de tenir un desenvolupament vegetatiu acord amb les característiques de l'espècie i/o varietat.

L'espècie vegetal no ha de tenir malalties, ni atacs de plagues. No ha de presentar ferides o desperfectes a la seva part aèria o radical, ni símptomes d'haver-los patit anteriorment.

El sistema radical ha de ser proporcionat a l'espècie i mida de la planta.

La tija ha de mostrar el seu port natural, amb la ramificació i la frondositat pròpies de la seva espècie i mida. Les fulles han de presentar un bon estat vegetatiu.

Les arrels hauran de donar com a mínim una volta a la seva base.

Les plantes s'hauran de subministrar acompanyades de la següent documentació:

- Guia fitosanitària corresponent
- Etiqueta amb el nom botànic i grandària correcte
- Procedència comercial del material vegetal
- Assenyalada la part nord de la planta al viver

Les arrels han de tenir el pa de terra adequat per a l'espècie i mida d'arbre.

Quan el subministrament és sense contenidor, les arrels han de presentar talls nets i recents sense ferides ni macadures. Quan sigui sense protecció, el pa de terra haurà d'estar intacte, compacte i ple d'arrels i proporcionat a la seva part aèria. Quan estigui protegit amb malla metàl·lica i guix, aquesta protecció ha de constituir una envoltant de guix armat. Finalment, quan és protegit amb guix, aquesta protecció haurà de constituir una envoltant de guix compacte.

Quan el subministrament és en contenidor, aquest haurà de ser de la mida i característiques adients a l'espècie i/o varietat i a la mida de la planta i s'haurà de retirar just abans de la plantació. La planta no ha de presentar símptomes d'haver tingut arrels fora del contenidor.

Quan el subministrament és en esqueix, s'ha d'evitar que perdi la seva humitat durant el transport i subministrament; per això s'ha de col·locar dins d'envoltants de plàstic o en unitat nebulitzadores.

Si les condicions atmosfèriques o del transport són molt desfavorables, s'haurà de protegir també la part aèria de la planta.

Si no es pot plantar directament, s'ha de disposar d'un lloc d'aclimatació controlat per la DO. S'ha d'habilitar una rasa on s'ha d'introduir la part radical, cobrint-la amb palla, sauló o algú material porós que s'ha d'humitejar degudament. S'ha de disposar de proteccions pel vent fort i el sol directe.

Les plantes han d'emmagatzemar-se al viver de l'obra segons el tipus, varietat i dimensions, de tal manera que possibiliti un control i verificació continuat de les existències.

Si el subministrament és en esqueix, s'haurà d'evitar que aquest perdi la seva humitat durant el seu transport i la seva manipulació. S'ha de col·locar dins d'envoltants de plàstic o en unitats nebulitzadores. Si no es pot plantar immediatament s'ha de mantenir amb les condicions d'humitat adequades

El subministrament i emmagatzematge per a les barreges de cespitoses serà en sacs o en caixes. Aquestes hauran de portar marcades de forma indeleble i ben visible les dades següents:

- Gènere, espècie i varietat
- Qualitat i poder germinatiu
- Nom del subministrador
- Data de caducitat

Per al cas dels esqueixos aquests s'hauran de confeccionar a partir de les gleves. Només es poden portar a peu d'obra la quantitat de gleves per a confeccionar els esqueixos que es puguin plantar en una jornada.

Només es pot portar a peu d'obra la quantitat de pa d'herba que es pugui plantar en una jornada. Quan és subministrat en rotlles, no s'han d'apilar més de cinc alçades i s'han de col·locar creuats per capes.

Les barreges de llavors si no es sembren immediatament, s'han de disposar en un lloc protegit de les inclemències atmosfèriques, sec i ventilat.

Les condicions específiques de cada subministrament seran les detallades en el plec de condicions corresponent.

Interpretació dels resultats i actuacions en cas d'incompliment:

No s'acceptaran plantes que no arribin correctament identificades i acompanyades dels certificats de garantia corresponents.

CONTROL D'EXECUCIÓ**Operacions de Control**

- Inspecció visual, de les espècies vegetals abans de la seva plantació.

- Comprovació de la ubicació i condicions del substrat.
- Inspecció visual de la unitat acabada.

Criteris de presa de mostra:

Es seguiran els criteris que en cada cas , indiqui la DO.

Especificacions

L'espècie vegetal ha de complir les especificacions fixades al seu plec de condicions referides al cultiu, estat fitosanitari, aspecte i presentació.

Les seves característiques no han de quedar alterades pel seu transport i la seva manipulació. S'ha d'evitar l'acció directa del vent i del sol sobre la part aèria.

Prèviament a la plantació, es comprovarà la ubicació i les condicions de la superfície que ha de rebre la planta.

En el cas de plantes aquàtiques l'aigua de l'estany o de la font on visquin ha d'estar neta, no ha de ser salina ni calcària i ha de tenir una temperatura temperada.

Interpretació dels resultats i actuacions en cas d'incompliment:

Correcció, per part del contractista, de les irregularitats observades.

REFERÈNCIES:

No hi ha normativa de compliment obligatori.

ANNEX 1: Temps de Realització dels Assaigs**TEMPS DE REALITZACIÓ DELS ASSAIGS**

Codi	Nom Complet	Norma	TERMINI (dies)	
			mín	màx
BV112101	DETERMINACIÓ DE L'ACIDESA (pH)	UNE 7-234-71	1	2
BV113102	CONTINGUT DE SULFATS	UNE 7-131-58	1	2
BV114103	CONTINGUT DE CLORURS	UNE 7-178-60	1	2
BV115104	DET. QUALITATIVA D'HIDRATS DE CARBONI	UNE 7-132-58	1	2
BV116105	CONT. DE SUBST. ORGÀNIQUES, OLIS I GREIXOS	UNE 7-235-71	1	2
BV117107	CONTINGUT DE SUBSTÀNCIES SOLUBLES	UNE 7-130-58	1	2
BV123L03	HUMITAT TOTAL PER ASSECATGE	NLT 359-87	1	2
BV124B05	DENSITAT RELATIVA I L'ABSORCIÓ (SORRES)	NLT 154-92	2	3
BV124C04	DENSITAT RELATIVA I L'ABSORCIÓ (GRAVES)	NLT 153-92	2	3
BV132101	TERROSSOS D'ARGILA	UNE 7-133-58	1	2
BV133202	PARTÍCULES TOVES	UNE 7-134-58	1	2
BV134103	GRANULOMÈTRIC PER TAMISATGE (GRANULAT)	UNE 7-139-58	1	2
BV134A0M	GRANULOMÈTRIC PER TAMISATGE (POLLS MINERAL)	NLT 151-89	1	2
BV135104	CONTINGUT DE FINS	UNE 7-135-58	1	2
BV136105	PARTÍCULES DE BAIX PES ESPECÍFIC	UNE 7-244-71	1	2
BV137206	COEFICIENT DE FORMA	UNE 7-238-71	1	2
BV138207	ABSORCIÓ D'AIGUA (GRAVES)	UNE 83-134-90	3	8
BV13830J	ABSORCIÓ D'AIGUA (SORRES)	UNE 83-133-90	3	8
BV139208	COEFICIENT DE LOS ÀNGELES	UNE 83-116-90	2	3
BV13A10A	COMPOSTOS DE SOFRE (SO=3)	UNE 83-120-88	3	4
BV13B20B	REACTIVITAT GRANULAT-ÀLCALI	UNE 83-121-90	3	4
BV13C20C	ESTABILITAT ENFRONT SULFATS (GRAVES)	UNE 7-136-58	6	7

BV13C30C	ESTABILITAT ENFRONT SULFATS (SORRES)	UNE 7-136-58	6	7
BV13E30E	MATÈRIA ORGÀNICA	UNE 7-082-54	1	2
BV13F30F	EQUIVALENT DE SORRA	UNE 83-131-90	1	2
BV13H30H	COEFICIENT DE FRIABILITAT	UNE 83-115-89 EXP	1	2
BV13JB0K	COEFICIENT DE POLIMENT ACCELERAT	NLT 174-93	3	4
BV13KB0L	ÍNDIX DE LLENQUES I AGULLES	NLT 354-91	1	2
BV13NA0R	DENSITAT APARENT (POLLS MINERAL)	NLT 157-94	1	2
BV13NB0Q	DENSITAT APARENT (GRANULAT)	NLT 156-94	1	2

Codi	Nom Complet	Norma	TERMINI (dies)	
			mín	màx
BV17XX03	RECUPERACIÓ ELÀSTICA	NLT-329	1	2
BV1D2202	GRANULOMÈTRIC PER TAMISATGE (SÒLS)	UNE 7-376-75	1	2
BV1D2402	GRANULOMÈTRIC PER TAMISATGE (TOT-Ú)	UNE 7-376-75	1	2
BV1D3203	% MATERIAL QUE PASSA PEL TAMÍS 0,080 UNE	UNE 7-135-58	1	2
BV1D4204	LÍMITS D'ATTERBERG	UNE 103-103-94	2	3
BV1D6206	EQUIVALENT DE SORRA	UNE 7-324-76	1	2
BV1D7207	PRÓCTOR NORMAL	UNE 103-500-94	2	3
BV1D8208	PRÓCTOR MODIFICAT	UNE 103-501-94	2	3
BV1D9209	ÍNDEX CBR EN LABORATORI (P.N. 3 PUNTS)	NLT 111-87	6	7
BV1DA209	ÍNDEX CBR EN LABORATORI (P.M. 3 PUNTS)	NLT 111-87	6	7
BV1DB20A	HUMITAT PER ASSECATGE EN ESTUFA	UNE 103-300-93	1	2
BV1DF30E	COEFICIENT DE LOS ÀNGELES	UNE 83-116-90	2	3
BV1DG30F	NOMBRE DE CARES DE FRACTURA	NLT 358-90	1	2
BV1DK20H	MATÈRIA ORGÀNICA (PERMANGANAT SÒDIC)	NLT 118-91	1	2
BV1DM20K	CONTINGUT DE SULFATS SOLUBLES	UNE 7-370-75	3	4
BV1DP10M	HUMITAT IN-SITU D'UN SÒL	NLT 103-72	1	1
BV1DQ10N	HUMITAT I DENSITAT IN SITU (MÈTODE SORRA)	NLT 109-87	1	1
BV1DR10P	HUMITAT I DENSITAT IN SITU (MÈTODE NUCLEAR)	ASTM D 3017-78	1	1
BV1DS10Q	PLACA DE CÀRREGA DE 30 CM DE DIÀMETRE (NLT)	NLT 357-86	1	1
BV1DS10R	PLACA DE CÀRREGA DE 30 CM DE DIÀMETRE (DIN)	DIN 18134	1	1
BV1DS10S	PLACA DE CÀRREGA DE 30 CM DE DIÀMETRE (SNV)	SNV 70317	1	1
BV1DS11R	PLACA DE CÀRREGA DE 60 CM DE DIÀMETRE (DIN)	DIN 18134	1	1
BV1DXX05	% MATERIAL QUE PASSA PEL TAMÍS 25 UNE	UNE 7-139-58	1	2
BV21120G	CONSISTÈNCIA (MÈTODE DEL CON D'ABRAMS)	UNE 83-313-90	1	2
BV214404	COMPRESSIÓ PROVETA 15x30	UNE 83-304-84	1+EDAT	1+EDAT

BV216504	COMPRESSIÓ PROVETA 15x30 ADDICIONAL	UNE 83-304-84	1+EDAT	1+EDAT
BV216906	FLEXOTRACCIÓ PROVETA 15x15x60 ADDICIONAL	UNE 83-305-86	1+EDAT	1+EDAT
BV217608	SÈRIE DE 3 PROVETES 15x30 (INCLÒS CON)	UNE 83-304-84	1+EDAT	1+EDAT
BV217708	SÈRIE DE 5 PROVETES 15x30 (INCLÒS CON)	UNE 83-304-84	1+EDAT	1+EDAT
BV217A09	FLEXOTRACCIÓ (3 PROVETES 15x15x60)	UNE 83-305-86	1+EDAT	1+EDAT
BV218405	TRACCIÓ INDIRECTA PROVETA 15x30 (BLASILER)	UNE 83-306-85	1+EDAT	1+EDAT
BV219806	FLEXOTRACCIÓ PROVETA 15x15x60	UNE 83-305-86	1+EDAT	1+EDAT

Codi	Nom Complet	Norma	TERMINI (dies)	
			mín	màx
BV21AC0B	EXTRACCIÓ I COMPRESSIÓ TESTIMONI 75x220 mm	UNE 83-304-84	3	4
BV21BC0B	EXTRACCIÓ I COMPRESSIÓ TESTIMONI 100x250 mm	UNE 83-304-84	3	4
BV21CC07	EXTRACCIÓ I COMPRESSIÓ TESTIMONI 150x350 mm	UNE 83-304-84	3	4
BV21XX03	SÈRIE DE 6 PROVETES (CAIXÓ) FORM PROJ.	UNE 83-605-91	2+EDAT	2+EDAT
BV222103	CONSISTÈNCIA PEL MÈTODE DE REFERÈNCIA	UNE 83-811-92 EXP	1	2
BV223104	CONSISTÈNCIA PEL MÈTODE ALTERNATIU	UNE 83-812-92 EXP	1	2
BV22530C	FLEXIÓ I COMPRESSIÓ SÈRIE 3 PROV. 160x40x40 mm	UNE 83-821-92 EXP	1+EDAT	1+EDAT
BV230001	COMPRESSIÓ SIMPLE (CONGL.-CIMENT)	NLT 305-90	1+EDAT	1+EDAT
BV251103	CARACT. GEOMÈTRIQUES (BARRES)	UNE 36-068-94	1	2
BV251105	CARACT. GEOMÈTRIQUES (FILFERROS PRET.)	UNE 36-095-85 (1) 1R	1	2
BV251109	CARACT. GEOMÈTRIQUES (CORDONS)	UNE 36-098-85 (1) 1R	10	15
BV252304	ASSAIGS COMPLETS MALLA ELECTROSOLDADA	UNE 36-092-81 (1)	2	3
BV253406	TRACCIÓ CORDÓ FIXAT AMB MORDASSES	UNE 7-326-88 1R	2	3
BV253506	TRACCIÓ CORDÓ FIXATS AMB CAPS DE TRACCIÓ	UNE 7-326-88 1R	2	3
BV253606	TRACCIÓ FILFERROS	UNE 7-474-92 (1)ERR.	1	2
BV253701	TRACCIÓ PROVETA DE PLANXA D'ACER	UNE 7-474-92 (1)ERR.	1	2
BV255101	RESISTÈNCIA A TRACCIÓ (ACER PER ARMAR)	UNE 7-474-92 (1)ERR.	1	2
BV256601	RESISTÈNCIA A TRACCIÓ (ACER LAMINAT)	UNE 7-474-92 (1)ERR.	1	2

BV257102	DOBLEGAMENT SIMPLE (ACER PER ARMAR)	UNE 36-068-94	1	2
BV257105	DOBLEGAMENT ALTERNATIU (FILFERROS)	UNE 36-461-80	3	4
BV25770B	DOBLEGAMENT SIMPLE (ACER LAMINAT)	UNE 7-472-89	1	2
BV258103	DOBLEGAMENT-DESDOBLEGAMENT (ACER ARMAR)	UNE 36-068-94	1	2
BV25B007	RADIOGRAFIA SOLDADURA (PEL-LICULA 10x24 cm)	UNE 14-011-57	2	3
BV25C007	RADIOGRAFIA SOLDADURA (PEL-LICULA 10x40 cm)	UNE 14-011-57	2	3
BV25D001	RELAXACIÓ (1000 h)	UNE 36-422-85	3	4
BV25XX03	CARACT. GEOMÈTRIQUES (ARM. MICROPILONS)		1	2
BV25XX05	CARACT. GEOMÈTRIQUES PERFIL O PLANXA D'ACER		1	2
BV25XX06	DESPLOM I FLETXA DE PERFILS D'ACER		1	2
BV25XX09	CARACT. GEOMÈTRIQUES EMPERNATGES		1	2
BV25XX10	ARRENCADA PERN COL-LOCAT		1	1
BV25XX14	TRACCIÓ FILFERROS MALLS	UNE_EN 10-218-1-95	1	2
BV25XX15	COMPROV. GEOMÈTRICA MALLS		1	2
BV25XX16	COMPROV. GEOMÈTRICA BIONES	UNE 135-121-94	1	2
BV25XX19	TRACCIÓ LAMEL-LES D'ALUMINI	UNE 7-474-92 1	1	2

Codi	Nom Complet	Norma	TERMINI (dies)	
			mín	màx
BV25XX20	CARACT. GEOMÈTRIQUES SENYALS		1	2
BV25XX21	CARACT. GEOMÈTRIQUES BARANES		1	2
BV25XX22	CARACT. GEOMÈTRIQUES MARCS I TAPES		1	2
BV25XX23	CARACT. GEOMÈTRIQUES GRAONS	UNE 127-011-95 EXP	1	2
BV25XX26	PREPARACIÓ PROVETA SOLDADA		1	2
BV25XX27	INSPECCIÓ LÍQUIDS PENETRANTS	UNE 14-612-80	1	2
BV25XX28	TENSIÓ-DEFORMACIÓ PLAQUES ACER		1	2
BV25XX29	CARACT. GEOMÈTRIQUES FLEIXOS		1	2
BV25XX32	TRACCIÓ PERN COL·LOCAT		1	1
BV2CXX01	CARACT. GEOMÈTRIQUES (PLAQUES T.A.)		1	2
BV2E1101	RESISTÈNCIA A TRACCIÓ	UNE 53-510-85	1	2
BV2E2101	ALLARGAMENT MÍNIM A RUPTURA	UNE 53-510-85	1	2
BV2E4101	DURESA NOMINAL	UNE 53-549	7	15
BV2E5101	DEFORMACIÓ ROMANENT	UNE 53-511-74	7	15
BV2E6101	ENVELLIMENT AL CAP DE 70 H A 100 °C	UNE 53-548-75	5	6
BV2E8101	VARIACIÓ DE LA DURESA (DESPRÈS ENVELLIMENT)	UNE 53-549	1	2
BV2EXX01	RESISTÈNCIA A L'OZÓ	UNE 53-540-94	s/edat	s/edat
BV2EXX04	MÒDUL D'ELASTICITAT TRANSVERSAL (NEOPRÈ)	UNE 53-630-89	7	15
BV2EXX05	RESISTÈNCIA A COMPRESSIÓ (NEOPRÈ)	UNE 53-566-88	7	15
BV2EXX06	ADHERÈNCIA ELASTÒMER-ARMADURES (NEOPRÈ/JUNT)	UNE 53-565-74	7	15
BV2EXX07	COMPORAMENT DINÀMIC (NEOPRÈ)	MELC 10.16	7	15
BV2EXX08	CARACT. GEOMÈTRIQUES (NEOPRÈ)		1	2
BV2EXX09	CARACT. GEOMÈTRIQUES (JUNTS)		1	2

BV2F3104	DOBLEGAMENT (LÀMINA BIT.)	UNE 104-281-85 (6-4)	1	2
BV2F4103	RESISTÈNCIA A LA CALOR (LÀMINA BIT,)	UNE 104281-90(6-3)1R	2	3
BV2F630C	RESISTÈNCIA A LA TRACCIÓ (LÀMINA POLIETILÉ)	UNE 53-165-87 1R ERR	1	6
BV2FA30G	RESISTÈNCIA ESQUINÇAMENT (LÀMINA POLIETILÉ)	UNE 53-220-85 (1) 1R	1	2
BV2GXX02	MASSA PER M2 (GEOTEXTIL)	UNE_EN 965-95	1	2
BV2GXX03	GRUIX SOTA PRESSIÓ (GEOTEXTIL)	UNE_EN 964-95	1	2
BV2GXX06	TRACCIÓ GEOTEXTIL	UNE 40-528-86	1	2
BV2GXX07	ALLARGAMENT DE TRENCAMENT (GEOTEXTIL)	UNE 40-528-86	1	2
BV2GXX08	PUNXONAMENT (GEOTEXTIL)	BS 6906/4	1	2
BV2GXX09	RESITÈNCIA A L'ESQUINÇAMENT	UNE 40-529-86	1	2
BV2GXX10	PENETRACIÓ CON (GEOTEXTIL)	BS 6906/1	1	2

Codi	Nom Complet	Norma	TERMINI (dies)	
			mín	màx
BV2GXX11	OBERTURA DE FILTRACIÓ (GEOTEXTIL)	UNE 40-531-88	1	2
BV2GXX12	OBERTURA EFICAÇ PORUS (GEOTEXTIL)	UNE 40-531-88	1	2
BV2GXX13	PERMEABILITAT A L'AIGUA (GEOTEXTIL)	UNE 40-530-88	1	2
BV2GXX14	FLUX D'AIGUA VERTICAL (GEOTEXTIL)	BS 6906/3	1	2
BV2GXX15	CARACT. GEOMÈTRIQUES GEOTEXTIL		1	2
BV2J1306	FINOR DE MÒLTA DELS PIGMENTS	INTA 16.02.55(10.57)	3	4
BV2J2304	PUNT D'INFLAMACIÓ	INTA 16.02.32A(7.61)	2	4
BV2J3301	TEMPS D'ASSECATGE	INTA 16.02.29 (6.57)	3	5
BV2J430F	ADHERÈNCIA	UNE 48-032-80	2	4
BV2J5303	CONTINGUT DE MATÈRIA VOLÀTIL	INTA 16.02.31A(10.7)	2	5
BV2J6307	ÍNDEX D'ANIVELLAMENT	INTA 16.02.89 (9.68)	3	7
BV2J7309	ENVELLIMENT ACCELERAT	INTA 16.06.05(10.74)	5	10
BV2J830A	ENGROGUIMENT ACCELERAT	UNE 48-071-82	5	10
BV2J930G	PES ESPECÍFIC	UNE 48-098-92 1R	2	3
BV2JA20W	PODER DE CUBRIMENT EN HUMIT (PINT. SENYAL.)	UNE 48-081-84	1	2
BV2JC20P	CONSISTÈNCIA (PINT SENYAL.)	UNE 48-076-92	1	2
BV2JD20M	TEMPS D'ASSECATGE (PINT SENYAL.)	UNE 135-202-94 EXP	1	2
BV2JE20K	QUANTITAT DE MATÈRIA FIXA (PINT SENYAL.)	UNE 48-087-92	3	5
BV2JF20R	ESTABILITAT (PINT SENYAL.)	UNE 48-083-92	7	10
BV2JH20T	RESIST. AL SAGNAT (PINT SENYAL.)	UNE 135-201-94 EXP	3	4

BV2JK20V	FLEXIBILITAT (PINT SENYAL.)	MELC 12.93	1	2
BV2JXX01	RETROREFLEXIÓ	UNE 135-350-93 EXP	1	2
BV2JXX09	RESIST. INMERSIÓ EN AIGUA	UNE 48-144-92 1R	4	6
BV2JXX12	ÍNDEX DE DESPRENDIMENTS	INTA 16.02.88 (9.68)	2	3
BV2JXX13	RESIST. A L'ABRASIÓ	UNE 56-818-94	2	4
BV2JXX25	PUNT D'INFLAMACIÓ (PINT. SENY.)	UNE 104-281 (1- 12)	2	4
BV2JXX26	ESTABILITAT A LA CALOR (PINT. SENY.)	UNE 135-221-94 EXP	7	10
BV2JXX28	MICROESFERES DEFECTUOSES	UNE 135-282-94 EXP	2	3
BV2JXX29	ÍNDEX DE REFRACCIÓ (MICROESFERES)	UNE 135-283-94 EXP	2	3
BV2JXX30	RESIST. A AGENTS QUÍMICS (MICROESFERES)	UNE 135-284-94 EXP	2	4
BV2JXX31	GRANULOMÈTRIC (MICROESFERES)	UNE 135-285-94 EXP	2	3
BV2JXX33	DOSIFICACIÓ PINTURA-MICROESFERES	UNE 135-274-94 EXP	1	2
BV2K1101	UNIFORMITAT PEL·LÍCULA DE GALVANITZAT	UNE 7-183-64	2	3
BV2K2102	GRUIX D'UNA PEL·LÍCULA DE GALVANITZAT	UNE 37-501-88 1R	1	1

Codi	Nom Complet	Norma	TERMINI (dies)	
			mín	màx
BV2K4102	MASSA DE ZINC PER U. DE SUPERFÍCIE (GALV.)	UNE 37-501-88 1R	2	3
BV2L110D	DIMENSIONS I DESIGNACIÓ (VORADES PREF.)	UNE 127-026-91	1	2
BV2L1A06	DIM. I DESIGNACIÓ (PANOT/TERRATZO/LLAMBORD.)	UNE 127-001-90	1	2
BV2L230G	RESISTÈNCIA A LA FLEXIÓ (3 U. VORADA PREF.)	UNE 127-028-91	3	4
BV2L2E0B	RESISTÈNCIA A LA FLEXIÓ (6 U. P/T/LL)	UNE 127-006-90	1	2
BV2L310A	DESGAST PER ABRASIÓ (VORADES PREF.)	UNE 127-005-90 (1)	2	3
BV2L3B0A	DESGAST PER ABRASIÓ (2 U. P/T/LL)	UNE 127-005-90 (1)	2	3
BV2L4C07	COEF. D'ABSORCIÓ D'AIGUA (3 U. P/T/LL)	UNE 127-002-90	3	4
BV2L6C09	RESISTÈNCIA A LA GELADA (3 U. P/T/LL)	UNE 127-004-90	35	36
BV2L9D05	DENSITAT (5 U. P/T/LL)	UNE 7-007-49	3	4
BV2LBA0C	RESISTÈNCIA A L'IMPACTE (P/T/LL)	UNE 127-007-90	1	2
BV2M210F	CONTINGUT DE LLIGANT	NLT 164-90	1	2
BV2M310G	GRANULOMÈTRIC GRANULAT	NLT 165-90	1	2
BV2M410A	CONFECIÓ (3 PROV. CILÍN.) I DENSITAT(MARSHALL)	NLT 159-86	2	3
BV2M520K	GRUIX I DENSITAT TESTIMONI	NLT 168-90	1	3
BV2M630D	EFEC. AIGUA S/COHESIÓ (IMMERSIÓ-COMPRESSIÓ)	NLT 162-84	5	6
BV2MXX01	PERMEABILITAT IN-SITU (LCS)		1	1
BV2MXX02	ASSAIG CÀNTABRE (VIA SECA)	NLT 352-86	2	3
BV2MXX03	GRUIX D'UN TESTIMONI		1	3
BV2MXX04	DENSITAT APARENT TESTIMONI		1	3
BV2T710A	ABSORCIÓ D'AIGUA IMMERSIÓ A 100 °C (PVC)	UNE 53-112-88	2	3
BV2T800A	ASSAIG A TRACCIÓ	UNE 53-112-88	1	2

BV2U2A01	ASSAIG AIXAFAMENT 400 mm D. (FORMIGÓ)	BN101	1	2
BV2U2B01	ASSAIG AIXAFAMENT 400/600 mm D. (FORMIGÓ)	BN101	1	2
BV2U2C01	ASSAIG AIXAFAMENT 600/800 mm D. (FORMIGÓ)	BN101	1	2
BV2U2D01	ASSAIG AIXAFAMENT 800/1000 mm D. (FORMIGÓ)	BN101	1	2
BV2U2E01	ASSAIG AIXAFAMENT 1000/1500 mm D. (FORMIGÓ)	BN101	1	2
BV2UXX03	ESTANQUEITAT UNIÓ (TUBS FORMIGÓ)	BN101	2	3
BVA6XX01	FORÇA SOBRE SUPORT CLAVAT	OC 321/95	1	2
BVA91101	RESISTÈNCIA AL LLISCAMENT	NLT 175-88	1	2
BVA9210H	REGULARITAT SUPERFICIAL (EQUIP VIAGRAFO) (KM)	NLT 332-87	1	1
BVA9410K	REGULARITAT SUPERFICIAL	NLT 334-87	1	1
BVA9510R	ASSAIG CÀNTABRE (VIA HUMIDA)	NLT 352-86	3	4
BVZ10001	TEMPERATURES MESCLA BITUMINOSA	...	1	2

PRESSUPOST DEL PLA DE CONTROL

A partir dels amidaments de les línies de pressupost i dels criteris de control anteriorment exposats, s'obtenen el nombre d'actuacions previstes, amb les següents consideracions de tipus general:

- No s'han previst assaigs de recepció sobre productes que poden disposar de marca de qualitat de producte (AENOR o similar). En cas d'utilitzar materials que incompleixin aquest supòsit, el contractista haurà de realitzar, sota el seu càrrec, els assaigs corresponents indicats en aquest plec.
- A l'hora de comptabilitzar el nombre d'assaigs d'identificació necessaris, s'ha suposat un únic proveïdor per a cada material. En cas de variar aquest supòsit, s'hauran d'executar els assaigs corresponents a cada proveïdor, tal i com es preveu en aquest plec, a càrrec del contractista.
- En el cas de components de formigó i mescles bituminoses, el control necessari és responsabilitat de la producció d'aquest material i s'exigirà sense estar considerat en aquest pla.
- S'ha suposat que la planta de subministrament del formigó disposa únicament de ciment amb marca de qualitat de producte, i per tant, no s'han inclòs assaigs d'identificació. En cas de que la planta disposi d'algun ciment, certificat d'acord a la RC-03 (Real Decret 1797/2003 pel qual s'aprova la Instrucció per a la recepció de ciments), però sense marca de qualitat, s'aplicaran assaigs d'identificació a tots els ciments utilitzats, a càrrec del contractista, encara de que disposin de marca. Si algun dels ciments que utilitza la planta no està certificat segons RC-03, es podrà rebutjar el proveïment de formigó d'aquesta planta.
- El nombre d'assaigs s'obté a partir de les freqüències en amidament. Si durant l'execució de l'obra, atenent a criteris de freqüència temporal, resultessin més assaigs dels previstos, aquest increment correrà a càrrec del contractista, excepte justificació i acceptació per part de la D.O., de les causes que hagin pogut provocar un ritme d'execució més lent del previst.

El pressupost del pla de control es presenta estructurat per àmbits i per els mateixos capítols del pressupost d'obra (activitats). El repartiment del nombre d'assaigs d'un àmbit en les diferents activitats es realitza, quan no hi ha altre criteri, de forma proporcional als amidaments de les partides associades.

PLA DE CONTROL DE QUALITAT

Operacions de Control

Pàgina: 5

J060SA09	Mostreig, realització del con d'abrams, elaboració de provetes, cura i assaig a flexotracció d'una sèrie de tres provetes prismàtiques de 15x15x60 cm, segons la norma UNE-EN 12350-1, UNE-EN 12350-2, UNE-EN 12390-1, UNE-EN 12390-2 i UNE-EN 12390-5	1,00	119,74	119,74	1	250,000	M3	1,0000	Tram
----------	--	------	--------	--------	---	---------	----	--------	------

Total Sanejament 01.02.05.01

119,74

Obra
Capítol 01 Pressupost MASIA GARRIGUES
Títol 3 02 FASE 2
Títol 3 (1) 05 Serveis
04 Enllumenat públic

FG319554 Cable amb conductor de coure de 0,6/1 kV de tensió assignada, amb designació RV-K, tetrapolar, de secció 4 x 6 mm2, amb coberta del cable de PVC, col·locat en tub (P - 80) 317,000 m

Tipus de Control: Control de recepció

Codi Assaig	Descripció	Resultat	Preu	Import Unic	Nº Assaigs per Lot	Freqüència Lot	Unitat Freqüència	Relació d'Unitats	Tipus de Càlcul
JHV19101	Jornada o fracció de proves finals de la instal·lació d'enllumenat, realització de les proves segons les exigències del Projecte i el REBT, incloent com a mínim els següents tipus d'enllumenat i paràmetres: enllumenat en zones de circulació (nivells mínims d'il·luminació), enllumenat en zones d'emergència (nivells mínims d'il·luminació, grau d'assoliment d'il·luminació en funció del temps transcorregut i luminància en equips, quadres i instal·lacions manuals) i enllumenat de els senyals de seguretat (il·luminació de les senyals de seguretat). Incloent el desplaçament, les comprovacions i l'emissió de la part proporcional de l'informe final de proves corresponent.	1,00	600,00	600,00	Si	1	0,000	1,0000	Tram

Total Enllumenat públic 01.02.05.04

600,00

RESUM DEL PLA DE CONTROL

Planejament

Pàg.: 1

Tram	Camí Ordinal	Descripció	Import Obra	Import PCQ	%
NIVELL 4: Títol 3 (1)					
Titul 3 (1)	01.01.05.01	Sanejament	20.699,99	719,74	3,48
Titul 3 (1)	01.01.05.02	Aigua potable	16.069,52	0,00	0,00
Titul 3 (1)	01.01.05.03	Mitja i baixa tensió	9.456,38	0,00	0,00
Titul 3 (1)	01.01.05.04	Enllumenat públic	13.031,26	600,00	4,60
Titul 3 (1)	01.01.05.05	Telecomunicacions	8.185,80	0,00	0,00
Titul 3 (1)	01.01.05.06	Reg	4.401,07	0,00	0,00
Titul 3	01.01.05	Serveis	71.844,02	1.319,74	1,84
Titul 3 (1)	01.02.05.01	Sanejament	14.568,06	119,74	0,82
Titul 3 (1)	01.02.05.04	Enllumenat públic	26.642,08	600,00	2,25
Titul 3 (1)	01.02.05.06	Reg	7.208,76	0,00	0,00
Titul 3	01.02.05	Serveis	48.418,90	719,74	1,49
			120.262,92	2.039,48	1,70
NIVELL 3: Títol 3					
Titul 3	01.01.01	Enderrocs	1.733,70	0,00	0,00
Titul 3	01.01.02	Moviment de terres	2.811,26	201,03	7,15
Titul 3	01.01.03	Pavimentació i mobiliari urbà	26.898,71	285,00	1,06
Titul 3	01.01.04	Enjardinament	5.370,45	0,00	0,00
Titul 3	01.01.05	Serveis	71.844,02	1.319,74	1,84
Titul 3	01.01.06	Senyalització	2.653,77	0,00	0,00
Titul 3	01.01.07	Gestió de residus	10.004,37	0,00	0,00
Titul 3	01.01.08	Varis	1.995,17	0,00	0,00
Capítol	01.01	FASE 1	123.311,45	1.805,77	1,46
Titul 3	01.02.01	Enderrocs	9.382,85	0,00	0,00
Titul 3	01.02.02	Moviment de terres	4.497,50	269,28	5,99
Titul 3	01.02.03	Pavimentació i mobiliari urbà	71.198,51	119,74	0,17
Titul 3	01.02.04	Enjardinament	5.954,05	0,00	0,00
Titul 3	01.02.05	Serveis	48.418,90	719,74	1,49
Titul 3	01.02.07	Gestió de residus	16.192,21	0,00	0,00
Titul 3	01.02.08	Varis	2.560,01	0,00	0,00
Capítol	01.02	FASE 2	158.204,03	1.108,76	0,70
			281.515,48	2.914,53	1,04
NIVELL 2: Capítol					
Capítol	01.01	FASE 1	123.311,45	1.805,77	1,46
Capítol	01.02	FASE 2	158.204,03	1.108,76	0,70
Obra	01	Pressupost MASIA GARRIGUES	281.515,48	2.914,53	1,04
			281.515,48	2.914,53	1,04
NIVELL 1: Obra					
Obra	01	Pressupost MASIA GARRIGUES	281.515,48	2.914,53	1,04
Obra	01		281.515,48	2.914,53	1,04

Els imports de pressupost mostrats en aquest llistat són indicatius i per tant no vàlids a nivell contractual

Els imports estan expressats en PEC sense IVA

AMIDAMENTS

Pàg.: 1

Obra 01 PRESSUPOST LESGARRIGUESCQ
Capítol 01 FASE 1
Títol 3 02 MOVIMENT DE TERRES

NUM.	CODI	UA	DESCRIPCIÓ
------	------	----	------------

1 J2VCR10P U Determinació 'in situ' de la humitat i la densitat pel mètode dels isòtops radioactius d'un sòl, segons la norma ASTM D 6938

AMIDAMENT DIRECTE 10,000

2 J03D8208 U Assaig de piconatge pel mètode del Proctor modificat d'una mostra de sòl, segons la norma UNE 103501

AMIDAMENT DIRECTE 1,000

Obra 01 PRESSUPOST LESGARRIGUESCQ
Capítol 01 FASE 1
Títol 3 03 PAVIMENTACIÓ I MOBILIARI URBÀ

NUM.	CODI	UA	DESCRIPCIÓ
------	------	----	------------

1 J2VCT10R U Determinació de la humitat natural d'un sòl, segons la norma UNE 103300

AMIDAMENT DIRECTE 1,000

2 J060SA09 U Mostreig, realització del con d'abrams, elaboració de provetes, cura i assaig a flexotracció d'una sèrie de tres provetes prismàtiques de 15x15x60 cm, segons la norma UNE-EN 12350-1, UNE-EN 12350-2, UNE-EN 12390-1, UNE-EN 12390-2 i UNE-EN 12390-5

AMIDAMENT DIRECTE 2,000

3 J2VCQ10N U Determinació in situ de la humitat i la densitat pel mètode de la sorra d'un sòl, segons la norma UNE 103503

AMIDAMENT DIRECTE 1,000

Obra 01 PRESSUPOST LESGARRIGUESCQ
Capítol 01 FASE 1
Títol 3 05 SERVEIS
Títol 3 (1) 01 SANEJAMENT

NUM.	CODI	UA	DESCRIPCIÓ
------	------	----	------------

1 JDV79702 U Jornada per a execució de les proves finals de servei de la instal·lació de clavegueram, segons exigències del Projecte i del CTE

AMIDAMENT DIRECTE 1,000

2 J060SA09 U Mostreig, realització del con d'abrams, elaboració de provetes, cura i assaig a flexotracció d'una sèrie de tres provetes prismàtiques de 15x15x60 cm, segons la norma UNE-EN 12350-1, UNE-EN 12350-2, UNE-EN 12390-1, UNE-EN 12390-2 i UNE-EN 12390-5

AMIDAMENT DIRECTE 1,000

EUR

AMIDAMENTS

Pàg.: 2

Obra 01 PRESSUPOST LESGARRIGUESCQ
Capítol 01 FASE 1
Títol 3 05 SERVEIS
Títol 3 (1) 04 ENLLUMENAT PÚBLIC

NUM.	CODI	UA	DESCRIPCIÓ
------	------	----	------------

1 JHV19101 U Jornada o fracció de proves finals de la instal·lació d'enllumenat, realització de les proves segons les exigències del Projecte i el REBT, incloent com a mínim els següents tipus d'enllumenat i paràmetres: enllumenat en zones de circulació (nivells mínims d'il·luminació), enllumenat en zones d'emergència (nivells mínims d'il·luminació, grau d'assoliment d'il·luminació en funció del temps transcorregut i luminància en equips, quadres i instal·lacions manuals) i enllumenat de els senyals de seguretat (il·luminació de les senyals de seguretat). Incloent el desplaçament, les comprovacions i l'emissió de la part proporcional de l'informe final de proves corresponent.

AMIDAMENT DIRECTE 1,000

Obra 01 PRESSUPOST LESGARRIGUESCQ
Capítol 02 FASE 2
Títol 3 02 MOVIMENT DE TERRES

NUM.	CODI	UA	DESCRIPCIÓ
------	------	----	------------

1 J2VCR10P U Determinació 'in situ' de la humitat i la densitat pel mètode dels isòtops radioactius d'un sòl, segons la norma ASTM D 6938

AMIDAMENT DIRECTE 15,000

2 J03D8208 U Assaig de piconatge pel mètode del Proctor modificat d'una mostra de sòl, segons la norma UNE 103501

AMIDAMENT DIRECTE 1,000

Obra 01 PRESSUPOST LESGARRIGUESCQ
Capítol 02 FASE 2
Títol 3 03 PAVIMENTACIÓ I MOBILIARI URBÀ

NUM.	CODI	UA	DESCRIPCIÓ
------	------	----	------------

1 J060SA09 U Mostreig, realització del con d'abrams, elaboració de provetes, cura i assaig a flexotracció d'una sèrie de tres provetes prismàtiques de 15x15x60 cm, segons la norma UNE-EN 12350-1, UNE-EN 12350-2, UNE-EN 12390-1, UNE-EN 12390-2 i UNE-EN 12390-5

AMIDAMENT DIRECTE 1,000

Obra 01 PRESSUPOST LESGARRIGUESCQ
Capítol 02 FASE 2
Títol 3 05 SERVEIS
Títol 3 (1) 01 SANEJAMENT

EUR

AMIDAMENTS

Pàg.: 3

NUM.	CODI	UA	DESCRIPCIÓ
1	J060SA09	U	Mostreig, realització del con d'abrams, elaboració de provetes, cura i assaig a flexotracció d'una sèrie de tres provetes prismàtiques de 15x15x60 cm, segons la norma UNE-EN 12350-1, UNE-EN 12350-2, UNE-EN 12390-1, UNE-EN 12390-2 i UNE-EN 12390-5

AMIDAMENT DIRECTE

Obra	01	PRESSUPOST LESGARRIGUESCQ
Capítol	02	FASE 2
Títol 3	05	SERVEIS
Títol 3 (1)	04	ENLLUMENAT PÚBLIC

NUM.	CODI	UA	DESCRIPCIÓ
1	JHV19101	U	Jornada o fracció de proves finals de la instal·lació d'enllumenat, realització de les proves segons les exigències del Projecte i el REBT, incloent com a mínim els següents tipus d'enllumenat i paràmetres: enllumenat en zones de circulació (nivells mínims d'il·luminació), enllumenat en zones d'emergència (nivells mínims d'il·luminació, grau d'assoliment d'il·luminació en funció del temps transcorregut i luminància en equips, quadres i instal·lacions manuals) i enllumenat de els senyals de seguretat (il·luminació de les senyals de seguretat). Incloent el desplaçament, les comprovacions i l'emissió de la part proporcional de l'informe final de proves corresponent.

AMIDAMENT DIRECTE

QUADRE DE PREUS NÚMERO 1

Pàg.: 1

NÚMERO	CODI	UA	DESCRIPCIÓ	PREU
P-1	J03D8208	U	Assaig de piconatge pel mètode del Proctor modificat d'una mostra de sòl, segons la norma UNE 103501 (SEIXANTA-QUATRE EUROS AMB CINQUANTA-TRES CÈNTIMS)	64,53 €
P-2	J060SA09	U	Mostreig, realització del con d'abrams, elaboració de provetes, cura i assaig a flexotracció d'una sèrie de tres provetes prismàtiques de 15x15x60 cm, segons la norma UNE-EN 12350-1, UNE-EN 12350-2, UNE-EN 12390-1, UNE-EN 12390-2 i UNE-EN 12390-5 (CENT DINOEU EUROS AMB SETANTA-QUATRE CÈNTIMS)	119,74 €
P-3	J2VCQ10N	U	Determinació in situ de la humitat i la densitat pel mètode de la sorra d'un sòl, segons la norma UNE 103503 (TRENTA-SIS EUROS AMB CINQUANTA-SET CÈNTIMS)	36,57 €
P-4	J2VCR10P	U	Determinació 'in situ' de la humitat i la densitat pel mètode dels isòtops radioactius d'un sòl, segons la norma ASTM D 6938 (TRETZE EUROS AMB SEIXANTA-CINC CÈNTIMS)	13,65 €
P-5	J2VCT10R	U	Determinació de la humitat natural d'un sòl, segons la norma UNE 103300 (VUIT EUROS AMB NORANTA-CINC CÈNTIMS)	8,95 €
P-6	JDV79702	U	Jornada per a execució de les proves finals de servei de la instal·lació de clavegueram, segons exigències del Projecte i del CTE (SIS-CENTS EUROS)	600,00 €
P-7	JHV19101	U	Jornada o fracció de proves finals de la instal·lació d'enllumenat, realització de les proves segons les exigències del Projecte i el REBT, incloent com a mínim els següents tipus d'enllumenat i paràmetres: enllumenat en zones de circulació (nivells mínims d'il·luminació), enllumenat en zones d'emergència (nivells mínims d'il·luminació, grau d'assoliment d'il·luminació en funció del temps transcorregut i luminància en equips, quadres i instal·lacions manuals) i enllumenat de els senyals de seguretat (il·luminació de les senyals de seguretat). Incloent el desplaçament, les comprovacions i l'emissió de la part proporcional de l'informe final de proves corresponent. (SIS-CENTS EUROS)	600,00 €

QUADRE DE PREUS NÚMERO 2

Pàg.: 1

NÚMERO	CODI	UA	DESCRIPCIÓ	PREU	
P-1	J03D8208	U	Assaig de piconatge pel mètode del Proctor modificat d'una mostra de sòl, segons la norma UNE 103501	64,53	€
			Sense descomposició	64,53000	€
P-2	J060SA09	U	Mostreig, realització del con d'abrams, elaboració de provetes, cura i assaig a flexotracció d'una sèrie de tres provetes prismàtiques de 15x15x60 cm, segons la norma UNE-EN 12350-1, UNE-EN 12350-2, UNE-EN 12390-1, UNE-EN 12390-2 i UNE-EN 12390-5	119,74	€
			Sense descomposició	119,74000	€
P-3	J2VCQ10N	U	Determinació in situ de la humitat i la densitat pel mètode de la sorra d'un sòl, segons la norma UNE 103503	36,57	€
			Sense descomposició	36,57000	€
P-4	J2VCR10P	U	Determinació 'in situ' de la humitat i la densitat pel mètode dels isòtops radioactius d'un sòl, segons la norma ASTM D 6938	13,65	€
			Sense descomposició	13,65000	€
P-5	J2VCT10R	U	Determinació de la humitat natural d'un sòl, segons la norma UNE 103300	8,95	€
			Sense descomposició	8,95000	€
P-6	JDV79702	U	Jornada per a execució de les proves finals de servei de la instal·lació de clavegueram, segons exigències del Projecte i del CTE	600,00	€
			Sense descomposició	600,00000	€
P-7	JHV19101	U	Jornada o fracció de proves finals de la instal·lació d'enllumenat, realització de les proves segons les exigències del Projecte i el REBT, incloent com a mínim els següents tipus d'enllumenat i paràmetres: enllumenat en zones de circulació (nivells mínims d'il·luminació), enllumenat en zones d'emergència (nivells mínims d'il·luminació, grau d'assoliment d'il·luminació en funció del temps transcorregut i luminància en equips, quadres i instal·lacions manuals) i enllumenat de els senyals de seguretat (il·luminació de les senyals de seguretat). Incloent el desplaçament, les comprovacions i l'emissió de la part proporcional de l'informe final de proves corresponent.	600,00	€
			Sense descomposició	600,00000	€

PRESSUPOST

*

Pàg.: 1

Obra	01	Pressupost LESGARRIGUESCQ
Capítol	01	FASE 1
Títol 3	02	Moviment de terres

NUM. CODI	UA	DESCRIPCIÓ	PREU	AMIDAMENT	IMPORT	
1	J2VCR10P	U	Determinació 'in situ' de la humitat i la densitat pel mètode dels isòtops radioactius d'un sòl, segons la norma ASTM D 6938 (P - 4)	13,65	10,000	136,50
2	J03D8208	U	Assaig de piconatge pel mètode del Proctor modificat d'una mostra de sòl, segons la norma UNE 103501 (P - 1)	64,53	1,000	64,53

TOTAL	Títol 3	01.01.02	201,03
--------------	----------------	-----------------	---------------

Obra	01	Pressupost LESGARRIGUESCQ
Capítol	01	FASE 1
Títol 3	03	Pavimentació i mobiliari urbà

NUM. CODI	UA	DESCRIPCIÓ	PREU	AMIDAMENT	IMPORT	
1	J2VCT10R	U	Determinació de la humitat natural d'un sòl, segons la norma UNE 103300 (P - 5)	8,95	1,000	8,95
2	J060SA09	U	Mostreig, realització del con d'abrams, elaboració de provetes, cura i assaig a flexotracció d'una sèrie de tres provetes prismàtiques de 15x15x60 cm, segons la norma UNE-EN 12350-1, UNE-EN 12350-2, UNE-EN 12390-1, UNE-EN 12390-2 i UNE-EN 12390-5 (P - 2)	119,74	2,000	239,48
3	J2VCQ10N	U	Determinació in situ de la humitat i la densitat pel mètode de la sorra d'un sòl, segons la norma UNE 103503 (P - 3)	36,57	1,000	36,57

TOTAL	Títol 3	01.01.03	285,00
--------------	----------------	-----------------	---------------

Obra	01	Pressupost LESGARRIGUESCQ
Capítol	01	FASE 1
Títol 3	05	Serveis
Títol 3 (1)	01	Sanejament

NUM. CODI	UA	DESCRIPCIÓ	PREU	AMIDAMENT	IMPORT	
1	JDV79702	U	Jornada per a execució de les proves finals de servei de la instal·lació de clavegueram, segons exigències del Projecte i del CTE (P - 6)	600,00	1,000	600,00
2	J060SA09	U	Mostreig, realització del con d'abrams, elaboració de provetes, cura i assaig a flexotracció d'una sèrie de tres provetes prismàtiques de 15x15x60 cm, segons la norma UNE-EN 12350-1, UNE-EN 12350-2, UNE-EN 12390-1, UNE-EN 12390-2 i UNE-EN 12390-5 (P - 2)	119,74	1,000	119,74

TOTAL	Títol 3 (1)	01.01.05.01	719,74
--------------	--------------------	--------------------	---------------

Obra	01	Pressupost LESGARRIGUESCQ
Capítol	01	FASE 1
Títol 3	05	Serveis
Títol 3 (1)	04	Enllumenat públic

NUM. CODI	UA	DESCRIPCIÓ	PREU	AMIDAMENT	IMPORT	
1	JHV19101	U	Jornada o fracció de proves finals de la instal·lació d'enllumenat, realització de les proves segons les exigències del Projecte i el REBT, incloent com a mínim els següents tipus d'enllumenat i paràmetres: enllumenat en zones de circulació (nivells mínims d'il·luminació), enllumenat en zones d'emergència (nivells mínims d'il·luminació, grau	600,00	1,000	600,00

EUR

PRESSUPOST

*

Pàg.: 2

d'assoliment d'il·luminació en funció del temps transcorregut i luminància en equips, quadres i instal·lacions manuals) i enllumenat de els senyals de seguretat (il·luminació de les senyals de seguretat). Incloent el desplaçament, les comprovacions i l'emissió de la part proporcional de l'informe final de proves corresponent. (P - 7)

TOTAL	Títol 3 (1)	01.01.05.04	600,00
--------------	--------------------	--------------------	---------------

Obra	01	Pressupost LESGARRIGUESCQ
Capítol	02	FASE 2
Títol 3	02	Moviment de terres

NUM. CODI	UA	DESCRIPCIÓ	PREU	AMIDAMENT	IMPORT	
1	J2VCR10P	U	Determinació 'in situ' de la humitat i la densitat pel mètode dels isòtops radioactius d'un sòl, segons la norma ASTM D 6938 (P - 4)	13,65	15,000	204,75
2	J03D8208	U	Assaig de piconatge pel mètode del Proctor modificat d'una mostra de sòl, segons la norma UNE 103501 (P - 1)	64,53	1,000	64,53

TOTAL	Títol 3	01.02.02	269,28
--------------	----------------	-----------------	---------------

Obra	01	Pressupost LESGARRIGUESCQ
Capítol	02	FASE 2
Títol 3	03	Pavimentació i mobiliari urbà

NUM. CODI	UA	DESCRIPCIÓ	PREU	AMIDAMENT	IMPORT	
1	J060SA09	U	Mostreig, realització del con d'abrams, elaboració de provetes, cura i assaig a flexotracció d'una sèrie de tres provetes prismàtiques de 15x15x60 cm, segons la norma UNE-EN 12350-1, UNE-EN 12350-2, UNE-EN 12390-1, UNE-EN 12390-2 i UNE-EN 12390-5 (P - 2)	119,74	1,000	119,74

TOTAL	Títol 3	01.02.03	119,74
--------------	----------------	-----------------	---------------

Obra	01	Pressupost LESGARRIGUESCQ
Capítol	02	FASE 2
Títol 3	05	Serveis
Títol 3 (1)	01	Sanejament

NUM. CODI	UA	DESCRIPCIÓ	PREU	AMIDAMENT	IMPORT	
1	J060SA09	U	Mostreig, realització del con d'abrams, elaboració de provetes, cura i assaig a flexotracció d'una sèrie de tres provetes prismàtiques de 15x15x60 cm, segons la norma UNE-EN 12350-1, UNE-EN 12350-2, UNE-EN 12390-1, UNE-EN 12390-2 i UNE-EN 12390-5 (P - 2)	119,74	1,000	119,74

TOTAL	Títol 3 (1)	01.02.05.01	119,74
--------------	--------------------	--------------------	---------------

Obra	01	Pressupost LESGARRIGUESCQ
Capítol	02	FASE 2
Títol 3	05	Serveis
Títol 3 (1)	04	Enllumenat públic

NUM. CODI	UA	DESCRIPCIÓ	PREU	AMIDAMENT	IMPORT	
1	JHV19101	U	Jornada o fracció de proves finals de la instal·lació d'enllumenat, realització de les proves segons les exigències del Projecte i el REBT, incloent com a mínim els següents tipus d'enllumenat i paràmetres: enllumenat en zones de circulació (nivells mínims d'il·luminació), enllumenat en zones d'emergència (nivells mínims d'il·luminació, grau	600,00	1,000	600,00

EUR

PRESSUPOST

*

Pàg.: 3

d'assoliment d'il·luminació en funció del temps transcorregut i
luminància en equips, quadres i instal·lacions manuals) i enllumenat de
els senyals de seguretat (il·luminació de les senyals de seguretat).
Incloent el desplaçament, les comprovacions i l'emissió de la part
proporcional de l'informe final de proves corresponent. (P - 7)

TOTAL	Titol 3 (1)	01.02.05.04	600,00
--------------	--------------------	--------------------	---------------

(*) Branques incompletes

RESUM DE PRESSUPOST

Pàg.: 1

NIVELL 4: Títol 3 (1)			Import
Títol 3 (1)	01.01.05.01	Sanejament	719,74
Títol 3 (1)	01.01.05.02	Aigua potable	0,00
Títol 3 (1)	01.01.05.03	Mitja i baixa tensió	0,00
Títol 3 (1)	01.01.05.04	Enllumenat públic	600,00
Títol 3 (1)	01.01.05.05	Telecomunicacions	0,00
Títol 3 (1)	01.01.05.06	Reg	0,00
Títol 3	01.01.05	Serveis	1.319,74
Títol 3 (1)	01.02.05.01	Sanejament	119,74
Títol 3 (1)	01.02.05.04	Enllumenat públic	600,00
Títol 3 (1)	01.02.05.06	Reg	0,00
Títol 3	01.02.05	Serveis	719,74
			2.039,48
NIVELL 3: Títol 3			Import
Títol 3	01.01.01	Enderrocs	0,00
Títol 3	01.01.02	Moviment de terres	201,03
Títol 3	01.01.03	Pavimentació i mobiliari urbà	285,00
Títol 3	01.01.04	Enjardinament	0,00
Títol 3	01.01.05	Serveis	1.319,74
Títol 3	01.01.06	Senyalització	0,00
Títol 3	01.01.07	Gestió de residus	0,00
Títol 3	01.01.08	Varis	0,00
Capítol	01.01	FASE 1	1.805,77
Títol 3	01.02.01	Enderrocs	0,00
Títol 3	01.02.02	Moviment de terres	269,28
Títol 3	01.02.03	Pavimentació i mobiliari urbà	119,74
Títol 3	01.02.04	Enjardinament	0,00
Títol 3	01.02.05	Serveis	719,74
Títol 3	01.02.07	Gestió de residus	0,00
Títol 3	01.02.08	Varis	0,00
Capítol	01.02	FASE 2	1.108,76
			2.914,53
NIVELL 2: Capítol			Import
Capítol	01.01	FASE 1	1.805,77
Capítol	01.02	FASE 2	1.108,76
Obra	01	Pressupost LESGARRIGUESCQ	2.914,53
			2.914,53
NIVELL 1: Obra			Import

EUR

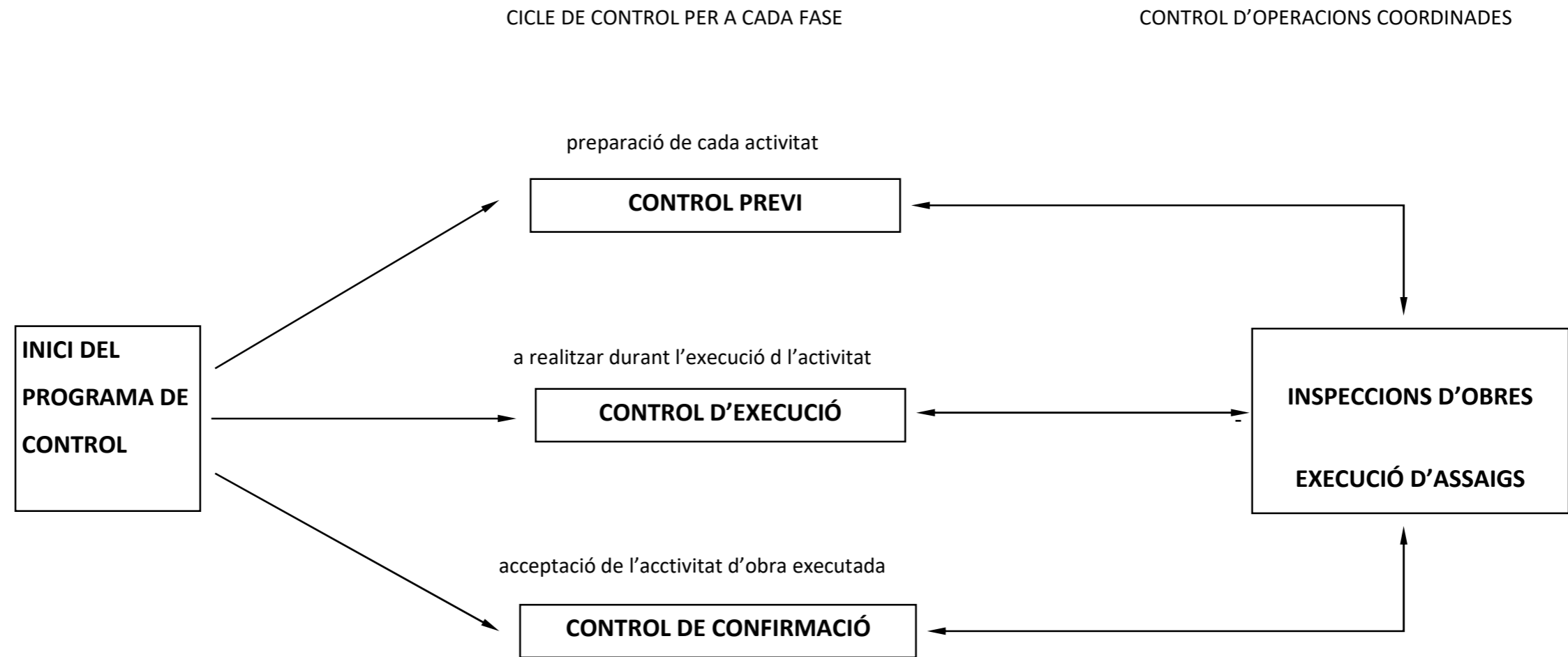
RESUM DE PRESSUPOST

Pàg.: 2

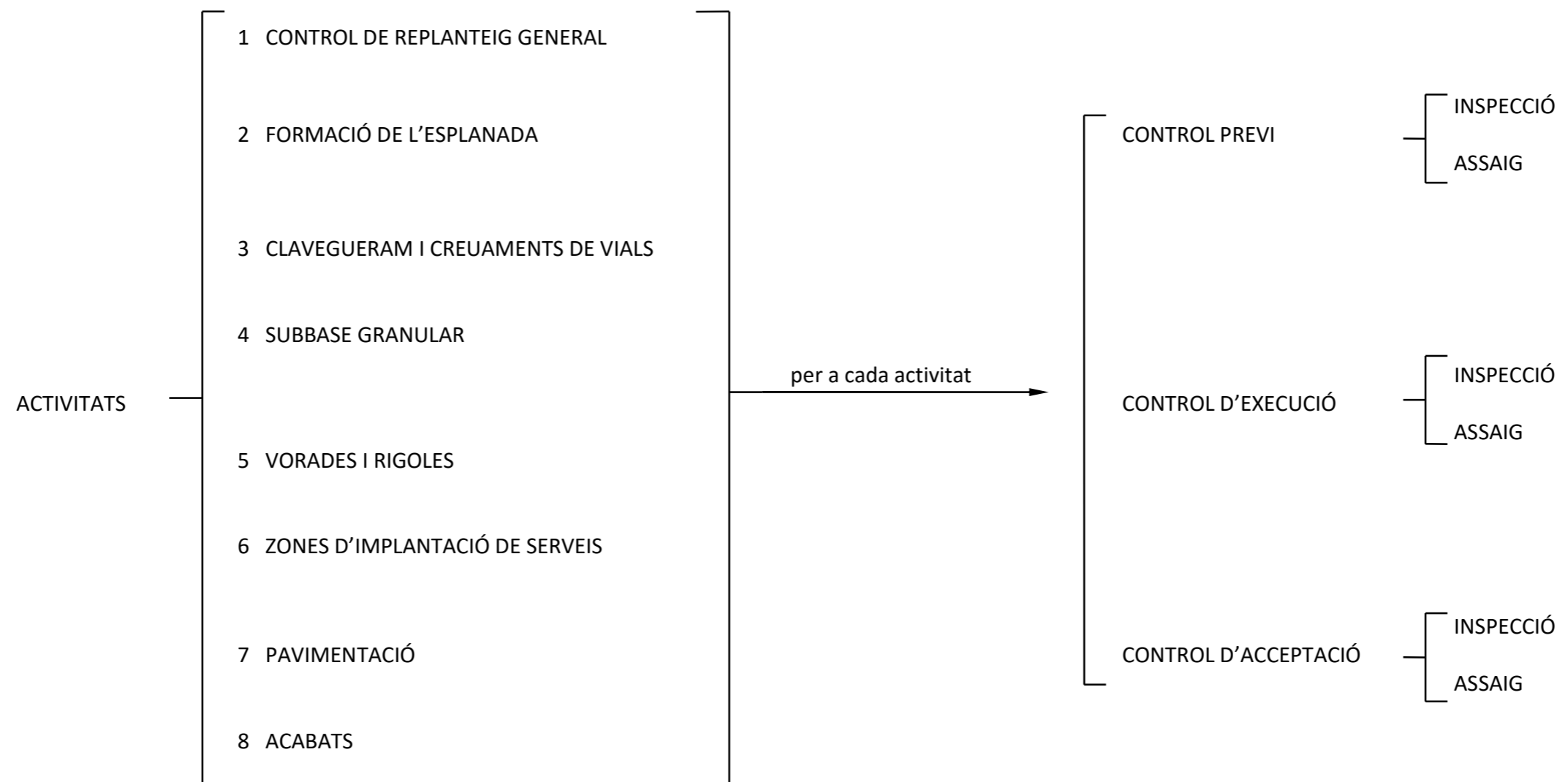
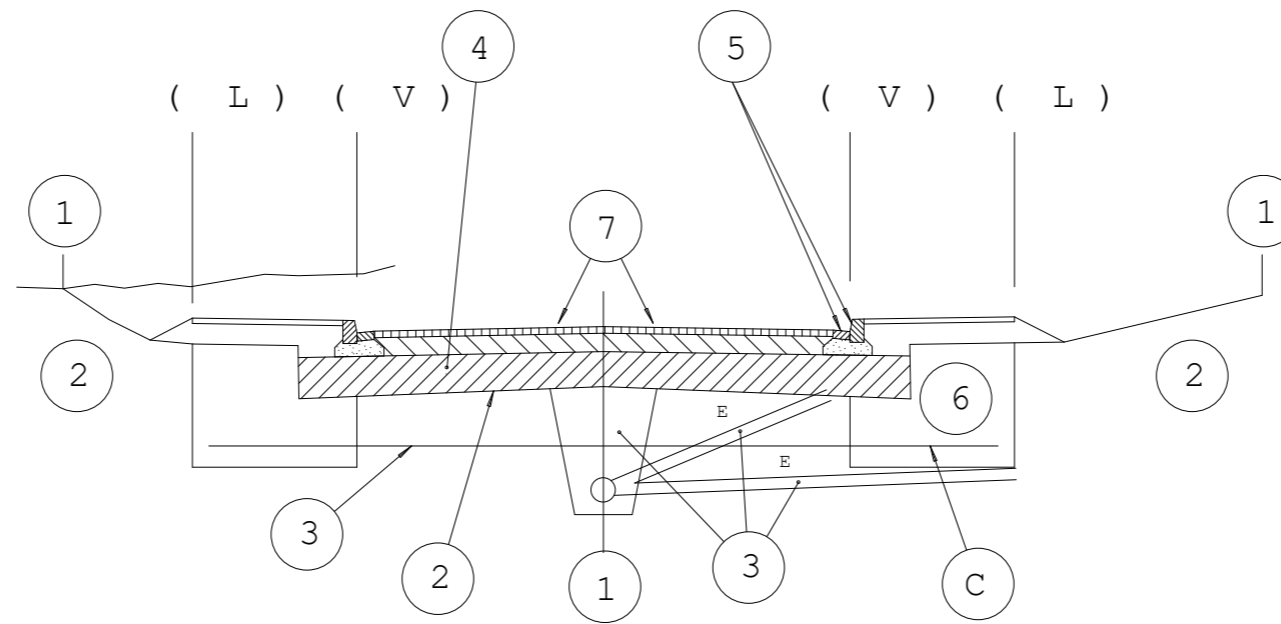
Obra	01	Pressupost LESGARRIGUESCQ	2.914,53
			2.914,53

EUR

ESQUEMA BÀSIC DE CONTROL



ESQUEMA DE CONTROL



ACTIVITAT 1 - REPLANTEIG GENERAL DE LES OBRES

FASE DE CONTROL	TREBALL INICIAL	INSPECCIÓ	ASSAIG	UNITAT DE MOSTREIG	CARACTERÍSTIQUES A ASSAJAR
1 - PREVI	Control del replanteig	Disponibilitat dels terrenys Enllaç amb la vialitat existent Comprovació en planta de mides d'espais públics i parcel·lats Comprovació de les rasants d'espais públics quant a espais parcel·lats			
2 - EXECUCIÓ		Possible existència de serveis afectats Comprovació dels punts de desguàs del clavegueram i dels punts de connexió dels diferents serveis Compatibilitat amb els sistemes generals Elements existents per enderrocar o conservar			
3 - CONFIRMACIÓ	Signatura ACTA DE REPLANTEIG (ordre d'inici de les obres)				

ACTIVITAT 2 - MOVIMENT DE TERRES

FASE DE CONTROL	TREBALL INICIAL	INSPECCIÓ	ASSAIG	UNITAT DE MOSTREIG	CARACTERÍSTIQUES A ASSAJAR
1 - PREVI	Definició cotes d'esbrossada Definició equips de moviment de terres Definició cotes d'excavació segons qualitat dels sòls Definició préstecs i abocadors	Comprovació perfils transversals del terreny Qualitat dels sòls: - Contingut grava i sorra - Contingut pedra - Contingut matèria orgànica - Esquerdes terreny natural - Argiles plàstiques perilloses - Materials plàstics perillosos	Qualitat dels sòls existents	2000 m ² d'esplanada en desmunt o terraplè de cota roja inferior 0,50 m	1 Granulomètrica per garbellat 1 Límits Atterberg 1 Pròctor modificat 1 Índex CBR 1 Contingut matèria orgànica 1 Assaig próctor normal 1 Contingut d'humitat higroscòpica "in situ"
2 - EXECUCIÓ		Extensió i compactació tongades: - Gruix - Refinat - Localització flonjalls Condicions de drenatge: - Pendents de l'esplanada - Drenatge natural → cunetes	Qualitat de sòls emprats per a formar terraplens Compactació	1500 m ³ terraplè o canvi material 2000 m ³ terraplè o canvi materia 5000 m ³ terraplè o canvi material 2000 m ² Tongada o fracció diària	1 Pròctor modificat 1 Granulomètrica per garbellat 1 Límits Atteberg 1 Assaig próctor modificat 1 Índex CER 1 Contingut matèria orgànica 5 Densitat i humitat "in situ"
3 - CONFIRMACIÓ	Fase prèvia capa subbase				

ACTIVITAT 3 - CONSTRUCCIÓ DEL CLAVEGUERAM I DELS CREUAMENTS DE VIAL

FASE DE CONTROL	TREBALL INICIAL	INSPECCIÓ	ASSAIG	UNITAT DE MOSTREIG	CARACTERÍSTIQUES A ASSAJAR
1 - PREVI	Replanteig en planta i alçat dels conductes Replanteig de la correcta distribució dels encreuaments del vial, arquetes, embornals, pous de registre, connexions i els altres elements singulars Acceptació dels equips de maquinària	Procedència dels materials	Acceptació de la procedència dels materials	(≤ execució)	Com a mínim 1 assaig dels realitzats en el execució Dimensions i gruix dels tubs
2 - EXECUCIÓ		Comprovació geomètrica i condicions de seguretat de les rases Anivellament de fons de rasa Col·locació llits de formigó Col·locació de les canonades Execució formigó de protecció i anellat Comprovacions de cota de les canonades quant vials a rasants, vials i als altres serveis. Execució pous de registre, embornals, connexions i elements singulars Compactació de rases Execució dels encreuaments de vial Proves estanquitat canonades Inspecció de la xarxa mitjançant sistemes robòtics	Formigó de llits i de protecció Resistència de les canonades Qualitat de sòls per a reblè de rases Resistència d'elements prefabricats Compactació de rases Proves de pressió i estanquitat canonades Inspecció de la xarxa mitjançant sistemes robòtics	200 ml rasa oberta 50 m³ de formació col·locat o fracció diària 300 ml canonada col·locada i canvi secció 400 m³ Rasa compactada o canvi material 1500 m³ Rasa compactada o canvi material Cada 25 elements o 1000 ml de col·lector 200 M³ Rasa compactada o canvi material Proves de pressió i estanquitat canonades Tota la xarxa	5 Mesures d'amplària, de fondària i de pendent 4 Resistència a compressió 1 Consistència con Abrams 2 Resistència a la flexió transversal 1 Próctor modificat 1 Granulometria 1 Límits d'Atteberg 1 Index CBR 1 Contingut matèria orgànica 1 Resistència a compressió, prèvia extracció de testimoni 5 Densitats i humitats "In situ"
3 - CONFIRMACIÓ	Fase prèvia capa subbase				

ACTIVITAT 4 - LA SOTABASE GRANULAR

FASE DE CONTROL	TREBALL INICIAL	INSPECCIÓ	ASSAIG	UNITAT DE MOSTREIG	CARACTERÍSTIQUES A ASSAJAR
1 - PREVI	Acceptació de l'esplanada Acceptació de la procedència del material de subbase	Refinat i compactació de l'esplanada Comprovació geomètrica dels perfils transversals (bombat) de l'esplanada Comprovació encreuaments de vial De la procedència (préstec, gravera, pedrera)	Acceptació de l'esplanada Acceptació de la procedència del material de subbase	2000 m ² vial refinat 3 Mostres aleatòries	5 Densitats i humitats "in situ" 3 Granulomètrica 3 Equivalent de sorra 3 Límits Atteberg 3 Próctor modificat 1 Qualitat "Los Angeles" 1 Índex CBR 1 Coeficient de neteja
2 - EXECUCIÓ		Extensió de la capa de subbase Humectació i compactació de la capa de subbase	Comprovació de la qualitat del material Compactació	300 M ³ d'aportació de material 1000 M ³ d'aportació de material o fracció diària 300 M ³ de subbase compactada o fracció diària	1 Equivalent de sorra 1 Próctor modificat 1 Granulometria 1 Límits Atteberg 1 Qualitat "Los Angeles" 1 Índex CBR 5 Densitats i humitats "in situ"
3 - CONFIRMACIÓ	Fase prèvia capa base				

ACTIVITAT 5 - VORADES, ENCINTATS I RIGOLES

FASE DE CONTROL	TREBALL INICIAL	INSPECCIÓ	ASSAIG	UNITAT DE MOSTREIG	CARACTERÍSTIQUES A ASSAJAR
1 - PREVI	Replanteig Acceptació de la procedència d'elements de vorada	Geometria i acabats	Acceptació de la procedència d'elements de vorada	3 Mostres aleatòries de vorada 3 Mostres aleatòries de rigoles	3 Resistència a compressió prèvia extracció d'un testimoni de Ø 10 cm. 1 Desgast per fregament 1 Desgast per fregament 1 Tolerància d'aspecte i forma
2 - EXECUCIÓ	Control topogràfic d'execució	Rebuig d'elements de vorada Control visual de l'alineació i anivellació Execució del formigó de base i protecció Execució de juntes	Execució de vorades Formigó de base i protecció	500 ml de vorada col.locada 1000 ml de rigola col.locada 300 ml de vorada col.locada o fracció diària	1 Resistència a compressió, prèvia extracció d'un testimoni Ø 10 cm. 1 Desgast per fregament 1 Desgast per fregament 4 Resistència a compressió 1 Consistència con Abrams
3 - CONFIRMACIÓ	Fase prèvia pavimentació	Les mateixes inspeccions que en 2.5.1. i 2.5.2			

ACTIVITAT 6 - IMPLANTACIÓ DELS SERVEIS

FASE DE CONTROL	TREBALL INICIAL	INSPECCIÓ	ASSAIG	UNITAT DE MOSTREIG	CARACTERÍSTIQUES A ASSAJAR
1 - PREVI		<p>Comprovació de planta i alçat de la situació de cada servei a la zona de vorera</p> <p>Coordinació i ordre d'implantació dels diferents serveis</p> <p>Connexions exteriors del diferents serveis</p> <p>Replanteig d'elements urbans</p> <p>Procedència dels materials</p>	<p>Acceptació de la procedència dels materials específics de cada servei</p>		<p>Homologació timbratges.</p> <p>Segells de conformitat, certificats de prova en fàbrica</p>
2 - EXECUCIÓ		<p>Comprovació geomètrica rases</p> <p>Disposició en planta i alçat de cada servei</p> <p>Col·locació canonades d'aigua elèctriques i de gas</p> <p>Col·locació del formigó, tubs i separadors xarxa telefònica</p> <p>Execució d'arquetes i elements singulars</p> <p>Abastament d'aigua en fase prèvia</p> <p>Execució, rebliment i compactació de rases</p> <p>Col·locació conductes d'enllumenat</p> <p>Col·locació punts de llum</p> <p>Terraplè coronació voreres</p>	<p>Control geomètric</p> <p>Normalitzats de recepció en obra</p> <p>Formigó per a la canalització telefònica</p> <p>Formigó armat per a arquetes i elements singulars Activitat 3 (Resistència elements prefabricats)</p> <p>Proves abastament d'aigua</p> <p>Activitat 3 (Qualitat del Reblum, rases, clavegueram)</p> <p>Activitat 3 (Compactació rases clavegueram)</p> <p>Activitat 2 (Moviment de terres i formació de l'esplanada)</p>	<p>20 m de vial</p> <p>50 m³ Formigó col·locat cada element de formigó armat (soleres, murs i forjats)</p> <p>Trams significatius de canonada</p>	<p>Amplada i profunditat de rasa</p> <p>4 Resistència compressió</p> <p>1 Consistència con Abrams</p> <p>3 Resistència compressió prèvia extracció de testimoni</p> <p>3 Consistència</p> <p>1 Pressió interior</p> <p>1 Estanqueïtat</p>
3 - CONFIRMACIÓ	<p>Acceptació de la xarxa d'abastament d'aigües</p> <p>Acceptació de la xarxa de gas</p> <p>Acceptació de la xarxa telefònica</p> <p>Acceptació de les xarxes d'instal·lacions elèctriques</p> <p>Certificats d'instal·lacions elèctriques (Butletins de l'instal·lador, autoritzacions connexió)</p> <p>Obtenció de certificats de les companyies concessionàries acreditatius de la correcta execució</p>		<p>Proves definitives de l'abastament d'aigües</p> <p>Normalitzats de recepció de la xarxa de gas</p> <p>Proves de mandrinat de les conduccions telefòniques</p> <p>Específics de recepció de la xarxa d'alta tensió</p> <p>Específics de recepció de les instal·lacions elèctriques dels Centres de Transformació</p> <p>Específics de recepció de les instal·lacions d'enllumenat públic</p>	<p>Trams significatius de canonada</p> <p>Trams significatius de canonada</p>	<p>1 Pressió interior 1 estanqueïtat</p> <p>1 Pressió interior</p>

ACTIVITAT 7 - PAVIMENTACIÓ - 1 BASE DE CALÇADA

FASE DE CONTROL	TREBALL INICIAL	INSPECCIÓ	ASSAIG	UNITAT DE MOSTREIG	CARACTERÍSTIQUES A ASSAJAR
1 - PREVI	<p>Acceptació de la subbase granular</p> <p>Acceptació de la procedència de materials de base granular</p> <p>Acceptació de la procedència de materials de base grava-ciment</p> <p>Acceptació del projecte de mescla o fórmula de treball grava-ciment</p>	<p>Refinat de la capa de subbase</p> <p>De la procedència (pedrera o instal.lació d'esmicolament)</p> <p>De la procedència, (instal.lació o producció d'àrids i de la planta central de fabricació)</p>	<p>Acceptació de la capa de subbase</p> <p>Acceptació de la procedència</p> <p>Acceptació de la procedència</p> <p>Acceptació del projecte de mescla</p>	<p>2000 m² Vial refinat en capa de subbase</p> <p>3 Mostres aleatòries del material</p> <p>3 Mostres aleatòries d'àrids</p> <p>Mescla de grava-ciment</p>	<p>5 Densitats "in situ"</p> <p>5 Humitats "in situ"</p> <p>3 Equivalents de sorra</p> <p>3 Pròctor modificat</p> <p>3 Granulomètrica</p> <p>1 Cares de fractura</p> <p>3 Límits Atteberg</p> <p>1 Qualitat "Los Angeles"</p> <p>1 Índex CBR</p> <p>3 Equivalent de sorra</p> <p>3 Granulomètric</p> <p>1 Cares de fractura</p> <p>3 Límits d'Atterberg</p> <p>1 Qualitat "Los Angeles"</p> <p>3 Contingut terrós o d'argila</p> <p>3 Pròctor modificat</p>
2 - EXECUCIÓ		<p>Extensió de la capa de base</p> <p>Humectació i compactació de la capa de base</p> <p>Adormiment de la capa de base de grava-ciment (màxim 2 a 5 h d'acabat)</p>	<p>Comprovació de la qualitat del material o fracció diària</p> <p>Compactació de la capa de base</p> <p>Resistència a compressió de bases de grava -ciment</p>	<p>300 m³ D'aportació de material o fracció diària</p> <p>1000 m³ D'aportació de material</p> <p>1500 m³ D'aportació de material</p> <p>300 m³ Capa de base compactada o fracció diària</p> <p>300 m³ Capa de grava-ciment col·locada</p>	<p>1 Equivalent de sorra dels àrids</p> <p>1 Granulomètrica</p> <p>1 Límits d'Atterberg dels àrids</p> <p>1 Pròctor modificat</p> <p>1 Qualitat "Los Angeles"</p> <p>5 Densitats "in situ"</p> <p>5 Humitats "in situ". En cas de base de Grava-ciment s'han de fer 10 densitats i humitats "in situ" amb obtenció de dades a peu d'obra.</p> <p>5 Resistència a compressió en provetes fabricades per motlle</p>
3 - CONFIRMACIÓ	<p>Acceptació definitiva de vorades i rigoles abans del paviment definitiu</p> <p>Acceptació de l'acabat de coronació de pous, embornals i elements singulars</p>	<p>Refinat definitiu capa de base</p> <p>Comprovació pendents transversals</p>	<p>Acceptació de la capa de base (No necessaria si el paviment definitiu es col.loca immediatament després de la base i s'hi prohibeix el trànsit)</p>	<p>2000 m² de capa de base refinada</p>	<p>5 Densitats "in situ"</p> <p>5 Humitats "in situ" per el cas de TOT-U artificials</p>

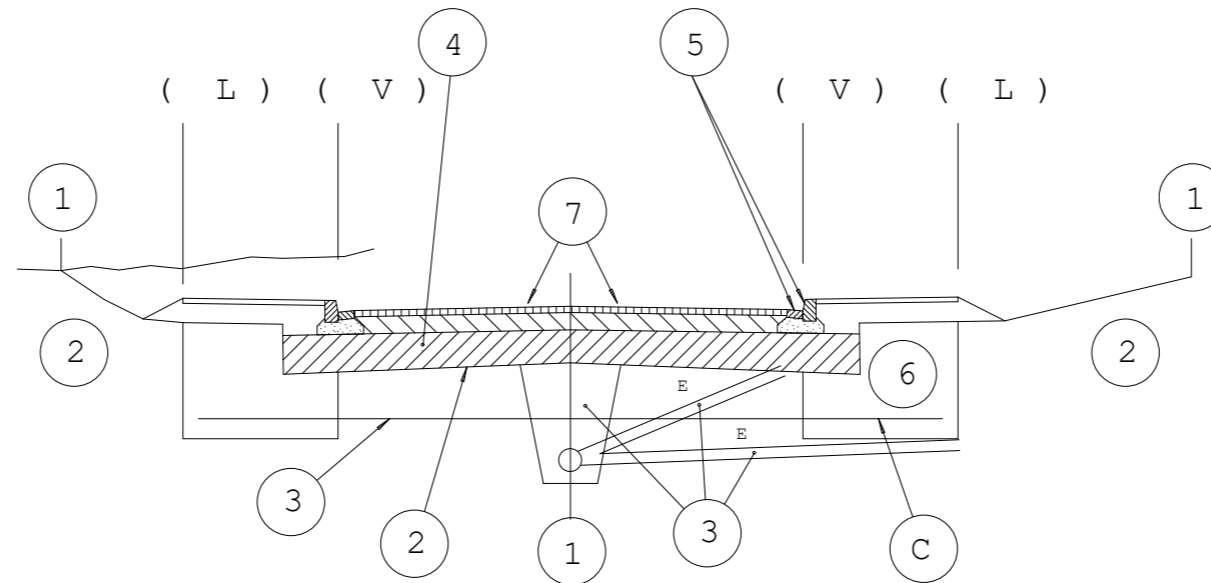
ACTIVITAT 7 - PAVIMENTACIÓ - 2 FORMIGÓ DE BASE VORAVIES

FASE DE CONTROL	TREBALL INICIAL	INSPECCIÓ	ASSAIG	UNITAT DE MOSTREIG	CARACTERÍSTIQUES A ASSAJAR
1 - PREVI	<p>Acceptació de la coronació del terraplè de voravia</p> <p>Acceptació de la disposició final de les arquetes i elements singulars de voravia (control de cotes superiors)</p> <p>Definició situació dels escocelles</p> <p>Definició de les condicions d'execució:</p> <ul style="list-style-type: none"> - Dosificació formigó - Consistència - Junes 	Acceptació de l'esplanada (Activitat 4)	Acceptació de l'esplanada (Activitat 4)		
2 - EXECUCIÓ		Anivellació i acabat del formigó	<p>Control geomètric</p> <p>D'execució del formigó de voravia</p>	<p>20m de base de voravia acabada</p> <p>50 m³ o fracció diària de formigó col.locat</p>	<p>Gruix de la capa.</p> <p>Pendent transversal</p> <p>Cotes referides a la coronació de vorada i a la coronació de tapes i cèrcols d'arquetes.</p> <p>Amplada voravia</p> <p>4 Resistència a compressió</p> <p>1 Consistència</p>
3 - CONFIRMACIÓ			7.2.2. Control geomètric		

ACTIVITAT 7 - PAVIMENTACIÓ - 3 PAVIMENTS MESCLES ASFÀLTIQUES 4 PAVIMENTS DE FORMIGÓ

FASE DE CONTROL	TREBALLS INICIALS	INSPECCIÓ	ASSAIG	UNITAT DE MOSTREIG	CARACTERÍSTIQUES A ASSAJAR
1 - PREVI	<p>Acceptació de la capa de base</p> <p>Acceptació de la procedència del material de mescles asfàltiques</p> <p>Acceptació del projecte de mescla asfàltica o fórmula de treball</p> <p>Acceptació de la dosificació del formigó (acceptació d'àrids)</p>	<p>=>7.1.3.</p> <p>Instal·lacions de procedència</p>	<p>=>7.1.3.</p> <p>Acceptació de la procedència del material de mescles asfàltiques</p> <p>Tram de prova de paviments de formigó</p>	<p>=>7.1.3.</p> <p>3 Mostres aleatòries d'àrids</p> <p>Tram de prova</p>	<p>3 Graulomètrica</p> <p>1 Qualitat "Los Angeles"</p> <p>1 Coeficient de puliment accelerat (capa de trànsit</p> <p>1 Forma d'àrids (agulles i "lajas")</p> <p>1 Adhesivitat</p> <p>1 Fiabilitat</p> <p>1 Equivalent de sorra de la barreja d'àrids en sec.</p> <p>1 Marshall</p> <p>1 Immersió - compressió</p> <p>Dosificació</p> <p>Resistència a flexo-tracció</p> <p>Resistència a compressió</p> <p>Execució de juntes</p> <p>Condicions de l'assecamet</p>
2 - EXECUCIÓ	<p>Acceptació regs d'imprimació en paviments de mescles asfàltiques</p> <p>Acceptació de la maquinària d'estesa i compactació de mescles asfàltiques</p>	<p>Execució dels paviments de mescles asfàltiques</p> <ul style="list-style-type: none"> - d'Assecament reg d'imprimació - Comprovació temperatura mescla - Gruix - Control de cotes - Acabat superficial - Execució de juntes - Comprovació punts baixos (situació embornals) - Regs d'adherència 	<p>Execució dels paviments de mescles asfàltiques</p> <p>Execució dels paviments de formigó</p>	<p>1000 Tn de mescla col·locada</p> <p>500 Tn de mescla col·locada o fracció diària</p> <p>50 m³ de formigó col·locat</p>	<p>1 Granulomètrica (àrids i "filler")</p> <p>1 Granulomètrica (barreja àrids)</p> <p>1 Límits d'Atteberg (mescla àrids)</p> <p>1 Equivalent sorra (mescla àrids)</p> <p>1 Granulometria (mescla fabricada) després d'extreure el lligant</p> <p>1 Marshall</p> <p>3 Provetes (densitat, estabilitat, deformació)</p> <p>2 Contingut</p> <p>4 Resistència a flexo-tracció</p> <p>1 Consistència</p>
3 - CONFIRMACIÓ	<p>Paviments d'aglomerat asfàltic</p> <p>Paviments de formigó</p>		<p>Confirmació paviments d'aglomerat</p> <p>Confirmació paviments de formigó</p>	<p>100 m vial acabat</p> <p>500 m² vial acabat</p>	<p>5 Testimonis gruix</p> <p>5 Testimonis gruix i</p> <p>5 Testimonis resistència flexo-tracció</p>

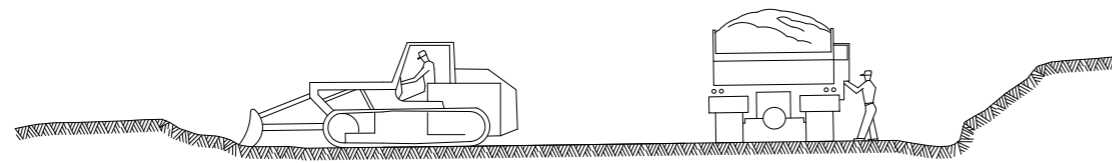
SEGUIMENT GRÀFIC DE LES ACTIVITATS BÀSIQUES



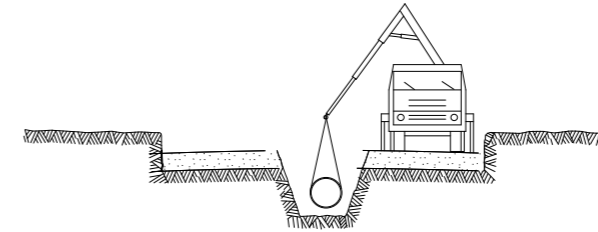
(L) límit espai públic espai parcel.lat
(V) línia de vorada

- 1 CONTROL DE REPLANTEIG GENERAL** (estaques d'eix i de vora de talús cada 20m degudament acotades)
- 2 FORMACIÓ DE L'ESPLANADA** (línia d'excavació o d'esplanada)
- 3 CLAVEGUERAM I ENCREUAMENTS DE VIALS**
- 4 SUBBASE GRANULAR**
- 5 VORADES I RIGOLES**
- 6 ZONES D'IMPLANTACIÓ DE SERVEIS**
- 7 PAVIMENTACIÓ**

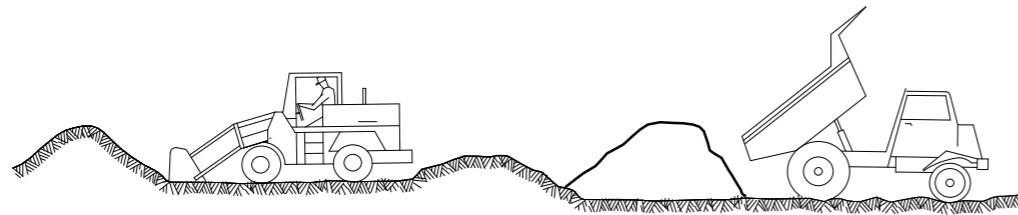
ESQUEMA D'EXECUCIÓ



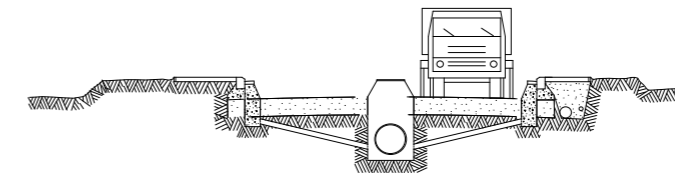
① ESBROSSADA TERRA VEGETAL
TRANSPORT A L' ABOCADOR



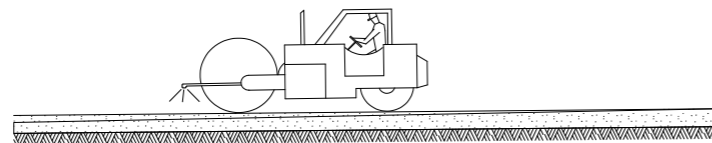
⑤ INSTAL·LACIÈ DE TUBS i FORMACIÈ DE POUS
REPLÈ i COMPACTACIÈ POSTERIOR
CREUAMENT DE VIALS
EMBORNALS i ESCOMESES CLAVEGUERAM



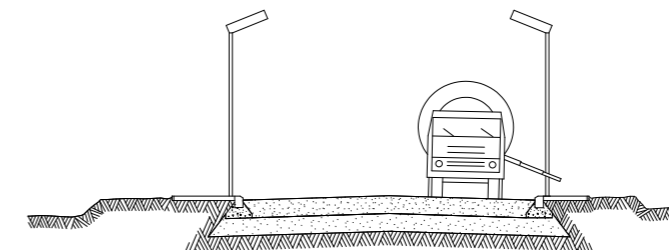
② DESMUNTS i TERRAPLENS AMB TERRES DE LA
PROPIA EXCAVACIÈ O TERRES FOR·NIES



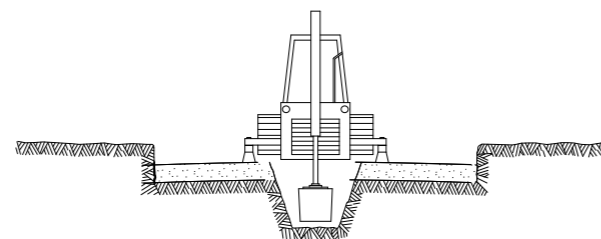
⑥ SOTS BASE GRANULAR
ENCINTAT, VORADES i RIGOLES
INSTAL·LACIÈ DE SERVEIS GENERALS



③ FORMACIÈ DE L' ESPLANADA (MILLORADA)
(LINIA D' EXCAVACIÈ O ESPLANADA)



⑦ BASE GRANULAR
FORMIGONAT VORERES i ESCOSELLS D' ARBRES
INSTAL·LACIÈ ENLLUMENAT



④ EXCAVACIÈ DE RASES i POUS
ENTIBAT

⑧ ACABAT DE CAPA DE RODADURA
COL·LOCACIÈ DE ARBRAT

JUSTIFICACIÓ DE PREUS

Pàg.: 1

MA D'OBRA

CODI	UA	DESCRIPCIÓ	PREU
A0121000	h	Oficial 1a	24,45000 €
A0127000	h	Oficial 1a col·locador	24,45000 €
A012H000	h	Oficial 1a electricista	25,27000 €
A012M000	h	Oficial 1a muntador	25,27000 €
A012N000	h	Oficial 1a d'obra pública	24,45000 €
A012P000	h	Oficial 1a jardiner	28,71000 €
A012P200	h	Oficial 2a jardiner	26,90000 €
A0137000	h	Ajudant col·locador	21,70000 €
A013H000	h	Ajudant electricista	21,67000 €
A013M000	h	Ajudant muntador	21,70000 €
A013P000	h	Ajudant jardiner	25,49000 €
A0140000	h	Manobre	20,41000 €
A0150000	h	Manobre especialista	21,11000 €

JUSTIFICACIÓ DE PREUS

Pàg.: 2

MAQUINÀRIA

CODI	UA	DESCRIPCIÓ	PREU
C1101200	h	Compressor amb dos martells pneumàtics	16,05000 €
C1105A00	h	Retroexcavadora amb martell trencador	66,10000 €
C1311430	h	Pala carregadora sobre pneumàtics de 8 a 14 t	75,64000 €
C1311440	h	Pala carregadora sobre pneumàtics de 15 a 20 t	91,74000 €
C1312340	h	Pala excavadora giratoria sobre pneumàtics de 15 a 20 t	87,73000 €
C1313330	h	Retroexcavadora sobre pneumàtics de 8 a 10 t	52,18000 €
C13161C0	h	Minicarregadora sobre pneumàtics de 2 a 5.9 t, amb barra de 15 a 61 cm de diàmetre	50,19000 €
C1331100	h	Motoanivelladora petita	60,63000 €
C13350C0	h	Corró vibratori autopropulsat, de 12 a 14 t	69,08000 €
C133A030	h	Compactador duplex manual de 700 kg	8,09000 €
C133A0J0	h	Picó vibrant amb placa de 30x30 cm	5,81000 €
C133A0K0	h	Safata vibrant amb placa de 60 cm	5,72000 €
C1501700	h	Camió per a transport de 7 t	33,35000 €
C1501800	h	Camió per a transport de 12 t	39,74000 €
C1502E00	h	Camió cisterna de 8 m3	43,98000 €
C1503000	h	Camió grua	46,56000 €
C1503300	h	Camió grua de 3 t	44,11000 €
C1503500	h	Camió grua de 5 t	49,01000 €
C1504R00	h	Camió cistella de 10 m d'alçària com a màxim	40,22000 €
C1704200	h	Mesclador continu per a morter preparat en sacs	1,46000 €
C1705600	h	Formigonera de 165 l	1,76000 €
C1705700	h	Formigonera de 250 l	2,59000 €
C1709A00	h	Estenedora per a paviments de formigó	79,99000 €
C170H000	h	Màquina tallajunts amb disc de diamant per a paviment	8,99000 €
C1B02A00	h	Màquina per a pintar bandes de vial, autopropulsada	35,64000 €
C1B02B00	h	Màquina per a pintar bandes de vial, d'accionament manual	27,26000 €
C2003000	h	Remolinador mecànic	4,91000 €
C2005000	h	Regle vibratori	4,52000 €
CR118836	h	Desbrossadora autopropulsada trinxadora, de 4.4 kW (6 CV) de potència, amb una amplària de treball de 0.6 a 1 m	22,34000 €
CR222552	h	Tractor sobre erugues de 51.5 a 69.1 kW (70 a 94 CV) de potència, amb equip subsolador amb 5 braços i d'una amplària de treball de 1.51 a 1.99 m	63,25000 €
CR261121	h	Tractor sobre pneumàtics de 14,7 a 25,0 kW (20 a 34 CV) de potència, amb equip de fresatge i corró compactador i d'una amplària de treball de 0.6 a 1.19 m	27,86000 €
CR3110E0	h	Tractor sobre pneumàtics, amb escampadora de fem	34,58000 €

JUSTIFICACIÓ DE PREUS

Pàg.: 3

MATERIALS

CODI	UA	DESCRIPCIÓ	PREU	
B0111000	m3	Aigua	1,67000	€
B0310020	t	Sorra de pedrera per a morters	17,47000	€
B0310500	t	Sorra de pedrera de 0 a 3,5 mm	17,10000	€
B0311500	t	Sorra de pedrera de pedra calcària de 0 a 3,5 mm	14,29000	€
B0312010	t	Sorra de pedrera de pedra granítica per a formigons	15,71000	€
B0321000	m3	Sauló sense garbellar	15,05000	€
B0330020	t	Grava de pedrera, per a drens	18,10000	€
B0332Q10	t	Grava de pedrera de pedra granítica, de grandària màxima 20 mm, per a formigons	16,53000	€
B037R000	m3	Tot-u artificial procedent de granulats reciclats de formigó	8,97000	€
B0512401	t	Ciment portland amb filler calçari CEM II/B-L 32,5 R segons UNE-EN 197-1, en sacs	105,89000	€
B051E201	t	Ciment blanc de ram de paleta BL 22,5 X segons UNE 80305, en sacs	164,18000	€
B0532310	kg	Calç aèria hidratada CL 90-S, en sacs	0,20000	€
B05A2203	kg	Material per a rejuntat de rajoles ceràmiques CG2 segons norma UNE-EN 13888, de color	0,93000	€
B064300B	m3	Formigó HM-20/B/20/I de consistència tova, grandària màxima del granulat 20 mm, amb >= 200 kg/m3 de ciment, apte per a classe d'exposició I	53,60000	€
B064300C	m3	Formigó HM-20/P/20/I de consistència plàstica, grandària màxima del granulat 20 mm, amb >= 200 kg/m3 de ciment, apte per a classe d'exposició I	61,05000	€
B064300D	m3	Formigó HM-20/S/20/I de consistència seca, grandària màxima del granulat 20 mm, amb >= 200 kg/m3 de ciment, apte per a classe d'exposició I	60,60000	€
B064500B	m3	Formigó HM-20/B/40/I de consistència tova, grandària màxima del granulat 40 mm, amb >= 200 kg/m3 de ciment, apte per a classe d'exposició I	59,50000	€
B064500C	m3	Formigó HM-20/P/40/I de consistència plàstica, grandària màxima del granulat 40 mm, amb >= 200 kg/m3 de ciment, apte per a classe d'exposició I	59,50000	€
B064E32C	m3	Formigó HM-30/P/20/I+Qb de consistència plàstica, grandària màxima del granulat 20 mm, amb >= 300 kg/m3 de ciment, apte per a classe d'exposició I+Qb	79,61000	€
B064E35C	m3	Formigó HM-30/P/20/I+F de consistència plàstica, grandària màxima del granulat 20 mm, amb >= 300 kg/m3 de ciment, apte per a classe d'exposició I+F	76,82000	€
B06NN12C	m3	Formigó d'ús no estructural de resistència a compressió 15 N/mm2, consistència plàstica i grandària màxima del granulat 20 mm, HNE-15/P/20	54,64000	€
B06NN14C	m3	Formigó d'ús no estructural de resistència a compressió 15 N/mm2, consistència plàstica i grandària màxima del granulat 40 mm, HNE-15/P/40	58,56000	€
B0710150	t	Mortor per a ram de paleta, classe M 5 (5 N/mm2), en sacs, de designació (G) segons norma UNE-EN 998-2	34,65000	€
B0710250	t	Mortor per a ram de paleta, classe M 5 (5 N/mm2), a granel, de designació (G) segons norma UNE-EN 998-2	31,71000	€
B0711020	kg	Adhesiu cimentós tipus C2 segons norma UNE-EN 12004	0,69000	€
B0DF6F0A	u	Motlle metàl·lic per a encofrat de caixa d'embornal de 70x30x85 cm, per a 150 usos	1,31000	€
B0DZA000	l	Desencofrant	2,82000	€
B0FHC192	m2	Rajola de gres porcellànic premsat polit antilliscant de forma rectangular o quadrada, d'1 a 5 peces/m2, preu alt, grup B1a (UNE-EN 14411)	28,30000	€
B2RA64M0	t	Deposició controlada a centre de reciclatge de residus de vidre inerts amb una densitat 0.7 t/m3, procedents de construcció o demolició, amb codi 170202 segons la Llista Europea de Residus (ORDEN MAM/304/2002)	0,00000	€
B2RA6680	t	Deposició controlada a centre de reciclatge de residus de metalls barrejats no perillosos amb una densitat 0.2 t/m3, procedents de construcció o demolició, amb codi 170407 segons la Llista Europea de Residus (ORDEN MAM/304/2002)	-128,14000	€
B2RA6770	t	Deposició controlada a centre de reciclatge de residus de plàstic no perillosos amb una densitat 0.035 t/m3, procedents de construcció o demolició, amb codi 170203 segons la Llista Europea de Residus (ORDEN MAM/304/2002)	0,00000	€
B2RA6890	t	Deposició controlada a centre de reciclatge de residus de fusta no perillosos amb una densitat 0.19 t/m3, procedents de construcció o demolició, amb codi 170201 segons la Llista Europea de	41,00000	€

JUSTIFICACIÓ DE PREUS

Pàg.: 4

MATERIALS

CODI	UA	DESCRIPCIÓ	PREU	
		Residus (ORDEN MAM/304/2002)		
B2RA6960	t	Deposició controlada a centre de reciclatge de residus de paper i cartró no perillosos amb una densitat 0.04 t/m3, procedents de construcció o demolició, amb codi 150101 segons la Llista Europea de Residus (ORDEN MAM/304/2002)	0,00000	€
B2RA7581	t	Deposició controlada a dipòsit autoritzat inclòs el cànon sobre la deposició controlada dels residus de la construcció, segons la LLEI 8/2008, de residus barrejats no perillosos amb una densitat 0.17 t/m3, procedents de construcció o demolició, amb codi 170904 segons la Llista Europea de Residus (ORDEN MAM/304/2002)	78,42000	€
B2RA7LP0	m3	Deposició controlada a dipòsit autoritzat de residus de terra inerts amb una densitat 1.6 t/m3, procedents d'excavació, amb codi 170504 segons la Llista Europea de Residus (ORDEN MAM/304/2002)	3,23000	€
B2RA8SB0	t	Deposició controlada a centre de selecció i transferència de residus vegetals nets no perillosos amb una densitat 0.5 t/m3, procedents de poda o sega, amb codi 200201 segons la Llista Europea de Residus (ORDEN MAM/304/2002)	46,13000	€
B7B151B0	m2	Geotèxtil format per feltre de polièster no teixit, lligat mecànicament de 110 a 130 g/m2	0,53000	€
B96512D0	m	Vorada recta de formigó, monocapa, amb secció normalitzada per a vianants A2 de 20x10 cm segons UNE 127340, de classe climàtica B, classe resistent a l'abradió H i classe resistent a flexió T (R-5 MPa) segons UNE-EN 1340	4,47000	€
B96513C0	m	Vorada recta de formigó, monocapa, amb secció normalitzada per a vianants A3 de 20x8 cm segons UNE 127340, de classe climàtica B, classe resistent a l'abradió H i classe resistent a flexió S (R-3.5 MPa) segons UNE-EN 1340	3,68000	€
B96516D0	m	Vorada recta de formigó, monocapa, amb secció normalitzada de calçada C3 de 28x17 cm segons UNE 127340, de classe climàtica B, classe resistent a l'abradió H i classe resistent a flexió T (R-5 MPa) segons UNE-EN 1340	4,14000	€
B9651AD0	m	Vorada recta de formigó, monocapa, amb secció normalitzada de calçada C9 de 13x25 cm segons UNE 127340, de classe climàtica B, classe resistent a l'abradió H i classe resistent a flexió T (R-5 MPa) segons UNE-EN 1340	6,56000	€
B97423E1	u	Peça de morter de ciment color blanc, de 30x30x8 cm, per a rigoles	1,64000	€
B985V025	m	Peces per a gual de vehicles de 60 cm d'amplària amb peces prefabricades planes de formigó de 60x40 cm i amb part proporcional de peces especials extremes	66,78000	€
B9AZU010	kg	Producte específic per a consolidació de paviments granulats	2,55000	€
B9E13200	m2	Panot gris de 20x20x4 cm, classe 1a, preu alt	6,46000	€
B9F15200	m2	Llambordí de formigó de forma rectangular de 10x20cm i 8 cm de gruix, model llerda de GLS o equivalent bicapa color boira sense bisell	16,83000	€
B9F1N100	m2	Peça de formigó de forma rectangular de 20x20 cm i 4 cm de gruix de GLS o equivalent bicapa color boira sense bisell	12,82000	€
B9F1N10A	u	Peça de formigó de oas de vianants, amb tacs o estriada, de forma rectangular de 20x20 cm i 4 cm de gruix de GLS o equivalent bicapa color boira sense bisell	12,82000	€
B9F1V001	m2	Paviment de peces prefabricades de formigo de 40x40 cm i 4 cm de gruix	8,47000	€
BBA11100	kg	Pintura acrílica de color blanc, per a marques vials	1,83000	€
BBA17100	kg	Plàstic d'aplicació en fred de dos components de color blanc, per a marques vials	3,18000	€
BBA1M200	kg	Microesferes de vidre per a marques vials retrorreflectants en sec, amb humitat i amb pluja	1,25000	€
BBM1260B	u	Placa circular per a senyals de trànsit, d'alumini anoditzat, de 60 cm de diàmetre, acabada amb làmina retrorreflectora classe RA1	58,64000	€
BBM1360B	u	Placa octogonal per a senyals de trànsit, d'alumini anoditzat, de 60 cm de diàmetre, acabada amb làmina retrorreflectora classe RA1	58,61000	€
BBM1AHAB	u	Placa informativa per a senyals de trànsit d'alumini anoditzat, de 60x60 cm, acabada amb làmina retrorreflectora classe RA1	57,45000	€
BBMZ2610	m	Tub d'alumini extrusionat de 76 mm de diàmetre, per a suport de senyals de trànsit	18,94000	€
BBMZ5610	u	Base d'acer galvanitzat per a subjecció al fonament de tub de suport de senyals de trànsit de 76 mm de diàmetre, amb 4 pern d'ancoratge roscats	63,00000	€
BD5AUU50	m	Tub per a drenatge de PVC corrugat de paret simple i DN 50	0,50000	€

JUSTIFICACIÓ DE PREUS

Pàg.: 5

MATERIALS

CODI	UA	DESCRIPCIÓ	PREU
BD5B1F00	m	Tub circular perforat de polietilè d'alta densitat de 160 mm de diàmetre	2,30000 €
BD5Z9JC0	u	Bastiment i reixa de fosa dúctil, abatible i amb tanca, per a embornal, de 750x285x100 mm classe C250 segons norma UNE-EN 124 i 9 dm2 de superfície d'absorció	73,90000 €
BD755000	m	Tub de formigó de diàmetre 20 cm	5,25000 €
BD7JG180	m	Tub de paret estructurada, amb paret interna llisa i externa corrugada, de polietilè HDPE, tipus B, àrea aplicació U, de diàmetre nominal exterior 250 mm, de rigidesa anular SN 8 kN/m2, segons la norma UNE-EN 13476-3	6,99000 €
BD7JL180	m	Tub de paret estructurada, amb paret interna llisa i externa corrugada, de polietilè HDPE, tipus B, àrea aplicació U, de diàmetre nominal exterior 400 mm, de rigidesa anular SN 8 kN/m2, segons la norma UNE-EN 13476-3	18,01000 €
BD7ZI040	u	Connexió xarxa existent. Tot inclòs completament acabat	347,64000 €
BDD1A090	m	Peça de formigó per a pou circular de diàmetre 100 cm, prefabricada	66,24000 €
BDDZ6DD0	u	Bastiment circular i tapa circular de fosa dúctil per a pou de registre, abatible i amb tanca, pas lliure de 600 mm de diàmetre i classe D400 segons norma UNE-EN 124	153,50000 €
BDDZV001	u	Graó per a pou de registre de polipropilè de 250x350x250 mm i 3 kg de pes	3,27000 €
BDG15A93	m	Peça prefabricada de formigó per a cuneta de 30x12 cm amb canal en V a la cara superior	7,89000 €
BDGZFN50	m	Fil guia per a conductes de canalitzacions de serveis, de nylon, de 5 mm de gruix	0,15000 €
BDGZI000	m	Placa de polietilè de color, de 25 cm d'amplària, per a protecció de canalitzacions de serveis	1,49000 €
BDGZI016	m	Obturador estanc per a conducte de 125 mm	4,16000 €
BDGZI018	m	Banda contínua de plàstic de color, de 30 cm d'amplària	0,14000 €
BDGZP900	u	Part proporcional de separadors, conectors i obturadors de canalitzacions de serveis de 90 mm de diàmetre nominal	0,23000 €
BDGZPA00	u	Part proporcional de separadors, conectors i obturadors de canalitzacions de serveis de 110 mm de diàmetre nominal	0,23000 €
BDGZU010	m	Banda contínua de plàstic de color, de 30 cm d'amplària per avis d'instal·lació existent	0,12000 €
BDK214F5	u	Pericó de registre de formigó prefabricat sense fons de 60x60x60 cm, per a instal·lacions de serveis	43,97000 €
BDK218ZJ	u	Pericó de registre de formigó prefabricat amb tapa tipus HF-II, per a instal·lacions de telefonia	504,45000 €
BDK218ZP	u	Pericó de registre de formigó prefabricat amb tapa tipus MF-II, per a instal·lacions de telefonia	168,47000 €
BDKZ3170	u	Bastiment i tapa per a pericó de serveis de fosa grisa de 620x620x50 mm i de 52 kg de pes	41,37000 €
BFB1902U	m	Tub de polietilè de densitat alta PE100 de 50 mm de diàmetre nominal exterior, de 10 bar de pressió nominal, UNE-EN 12201, ús alimentari, banda blava	1,62000 €
BFB1F600	m	Tub de polietilè de designació PE 100, de 125 mm de diàmetre nominal, de 16 bar de pressió nominal, sèrie SDR 11, segons la norma UNE-EN 12201-2	8,48000 €
BFB2630U	m	Tub de polietilè de densitat baixa PE32 i ús alimentari, de 32 mm de diàmetre nominal, de 6 bar de pressió nominal segons UNE-EN 12201	0,61000 €
BFB2840U	m	Tub de polietilè de densitat baixa PE32 i ús alimentari, de 50 mm de diàmetre nominal, de 10 bar de pressió nominal segons UNE-EN 12201	1,85000 €
BFBBU220	u	Colze de 90°, manipulat, de polietilè de densitat alta de 50 mm de DN i 10 bar de pressió nominal, per a connectar a pressió (tipus fitting)	12,68000 €
BFBBU320	u	Te de polietilè de densitat alta de 50 mm de DN i 10 bar de pressió nominal, per a connectar a pressió (tipus fitting)	20,72000 €
BFWB1505	u	Accessori per a tubs de polietilè de densitat alta, de 25 mm de diàmetre nominal exterior, de plàstic, per a connectar a pressió	2,79000 €
BFWB1F62	u	Accessori per a tubs de polietilè de densitat alta, de 125 mm de diàmetre nominal exterior, de plàstic, 16 bar de pressió nominal, per a soldar	78,85000 €
BFWB2605	u	Accessori per a tubs de polietilè de densitat baixa, de 32 mm de diàmetre nominal exterior, de plàstic, per a connectar a pressió	2,84000 €
BFWB2805	u	Accessori per a tubs de polietilè de densitat baixa, de 50 mm de diàmetre nominal exterior, de plàstic, per a connectar a pressió	6,17000 €
BFWBUZ01	u	Colze de llautó de 1''	5,83000 €

JUSTIFICACIÓ DE PREUS

Pàg.: 6

MATERIALS

CODI	UA	DESCRIPCIÓ	PREU
BFWBUZ02	u	Te de llautó de 1''	6,69000 €
BFWBUZ03	u	Enllaç de llautó de 1''	5,27000 €
BFYB1F62	u	Part proporcional d'elements de muntatge per a tubs de polietilè de densitat alta, de 125 mm de diàmetre nominal exterior, de 16 bar de pressió nominal, per a soldar	1,35000 €
BFYB2605	u	Part proporcional d'elements de muntatge per a tubs de polietilè de densitat baixa, de 32 mm de diàmetre nominal exterior, per a connectar a pressió	0,08000 €
BFYB2805	u	Part proporcional d'elements de muntatge per a tubs de polietilè de densitat baixa, de 50 mm de diàmetre nominal exterior, per a connectar a pressió	0,19000 €
BG1AI005	u	Armari d'acer inoxidable pintat o no a criteri de la D.O., previst per a 6 sortides i comptador. Inclou: subministrament i col·locació, transformadors de mesura, proteccions, centre i quadres de maniobra i de protecció de l'enllumenat, elèctrode de terra, cable d'escomesa elèctrica des de derivació fins l'armari (max. 15m); base de formigó, ancoratges i material auxiliar necessari per a la connexió i el muntatge. Tot segons l'informe tècnic de la Companyia subministradora.	3.217,18000 €
BG1ZI010	u	Armari prefabricat de formigó, porta metàl·lica, per a CGP, amb subministrament i instal·lació del CGP, connexions i presa de terres	718,76000 €
BG22TD10	m	Tub corbable corrugat de polietilè, de doble capa, llisa la interior i corrugada l'exterior, de 63 mm de diàmetre nominal, aïllant i no propagador de la flama, resistència a l'impacte de 20 J, resistència a compressió de 450 N, per a canalitzacions soterrades	0,99000 €
BG22TH10	m	Tub corbable corrugat de polietilè, de doble capa, llisa la interior i corrugada l'exterior, de 90 mm de diàmetre nominal, aïllant i no propagador de la flama, resistència a l'impacte de 20 J, resistència a compressió de 450 N, per a canalitzacions soterrades	1,64000 €
BG22TK10	m	Tub corbable corrugat de polietilè, de doble capa, llisa la interior i corrugada l'exterior, de 110 mm de diàmetre nominal, aïllant i no propagador de la flama, resistència a l'impacte de 28 J, resistència a compressió de 450 N, per a canalitzacions soterrades	2,07000 €
BG22TL10	m	Tub corbable corrugat de polietilè, de doble capa, llisa la interior i corrugada l'exterior, de 125 mm de diàmetre nominal, aïllant i no propagador de la flama, resistència a l'impacte de 28 J, resistència a compressió de 450 N, per a canalitzacions soterrades	2,39000 €
BG22TP10	m	Tub corbable corrugat de polietilè, de doble capa, llisa la interior i corrugada l'exterior, de 160 mm de diàmetre nominal, aïllant i no propagador de la flama, resistència a l'impacte de 40 J, resistència a compressió de 450 N, per a canalitzacions soterrades	3,14000 €
BG319550	m	Cable amb conductor de coure de 0,6/1 kV de tensió assignada, amb designació RV-K, tetrapolar, de secció 4 x 6 mm2, amb coberta del cable de PVC	2,57000 €
BG380900	m	Conductor de coure nu, unipolar de secció 1x35 mm2	1,32000 €
BG39I010	m	Conductor de baixa tensió d'alumini, de 3x240+150 mm2, inclòs jocs d'empalmadors	11,32000 €
BGD23320	u	Placa de connexió a terra d'acer quadrada (massissa), de 0.45 m2 de superfície i de 3 mm de gruix	55,76000 €
BGF34C20	u	Pal de fusta de 9 m d'alçària, de 6.7 kN d'esforç a 25 cm de la punta, per a 2 cables	53,02000 €
BGWF3000	u	Part proporcional d'accessoris per a pals de fusta	31,17000 €
BGY38000	u	Part proporcional d'elements especials per a conductors de coure nus	0,15000 €
BGYD2000	u	Part proporcional d'elements especials per a plaques de connexió a terra	4,22000 €
BGZZI010	u	Confecció del projecte de legalització de l'enllumenat per a un armari de potència a legalitzar inferior o igual a 5 kW; visat per un col·legi professional incloent el certificat final d'obra; presentació a ICICT o ECA de tota la documentació necessària; lliurament de l'acta d'aprovació del projecte i de les instal·lacions. Tot inclòs	950,00000 €
BGZZI011	ut	Confecció del projecte de legalització elèctric de la xarxa de mitja i baixa tensió; visat per un col·legi professional incloent el certificat final d'obra; presentació a ICICT o ECA de tota la documentació necessària; lliurament de l'acta d'aprovació del projecte i de les instal·lacions. Tot inclòs.	1.500,00000 €
BHGAUC04	u	Quadre de comandament i protecció d'enllumenat públic tipus Citi 10 d'Arelsa o equivalent, amb caixa seccionadora i cgp segons normes companyia subministradora, 4 sortides amb diferencials rearmables, doble nivell, mòdul de control i comunicacions Citilux o equivalent (a escollir per municipi), proteccions per a serveis del quadre i sortida monofàsica per reg, s'inclou bancada d'acer inoxidable de 300mm i tot el petit material auxiliar necessari de connexió i muntatge. Proteccions per una potencia contractable de fins a 31,5kW, inclou ICP, IGA, relé de sobretensions permanents il·luminació interior i pressa de corrent. Inclou presa i placa de terra.	6.598,80000 €

JUSTIFICACIÓ DE PREUS

Pàg.: 7

MATERIALS

CODI	UA	DESCRIPCIÓ	PREU
BHGWU001	u	Petit material auxiliar de connexió i muntatge per a armaris de protecció i control d'enllumenat públic	84,74000 €
BHM11J22	u	Columna cilíndrica d'alumini extruït de 114mm de diàmetre, acabat d'alumini polit, de 6 m d'alçària, coronament sense platina, amb base de fosa d'alumini tractament anti-corrosiu termoplàstic i reforçat amb doble tub des de la base fins la portella., segons norma UNE-EN 40-5	325,70000 €
BHM11L22	u	Columna cilíndrica d'alumini extruït de 114mm de diàmetre, acabat d'alumini polit, de 6 m d'alçària, coronament sense platina, amb base de fosa d'alumini tractament anti-corrosiu termoplàstic i reforçat amb doble tub des de la base fins la portella., segons norma UNE-EN 40-5.	434,12000 €
BHN635C4	u	Llum TOWN de Salvi o equivalent de 45/60W LED, amb difusor de PMMA d'alta resistència o vidre pla de 4mm i cos de fosa d'alumini injectat, equipat amb un mòdul de 49 LED i un dispositiu d'alimentació i control regulable DALI de 45 W de potència total, flux lluminós 5040 lumen, temperatura de color 4000 K, vida útil >=83000, aïllament elèctric de classe I, grau de protecció IP-66 i IK08 amb accessoris per fixar verticalment amb maniguet de 760mm de diàmetre i braç articulad	473,40000 €
BHN635CA	u	Llum TOWN de Salvi o equivalent de 95/110W LED, amb difusor de PMMA d'alta resistència o vidre pla de 4mm i cos de fosa d'alumini injectat, equipat amb un mòdul de 49 LED i un dispositiu d'alimentació i control regulable DALI de 90 W de potència total, flux lluminós 5040 lumen, temperatura de color 4000 K, vida útil >=83000, aïllament elèctric de classe I, grau de protecció IP-66 i IK08 amb accessoris per fixar verticalment amb maniguet de 760mm de diàmetre i braç articulad	604,80000 €
BHWM1000	u	Part proporcional d'accessoris per a columnes	41,06000 €
BJM31075	u	Ventosa D 125/40 mm, per a una PN 16 bar, amb unió gibault en T i arqueta	284,45000 €
BJM6UR16	u	Manòmetre de glicerina amb clau de pas i graduat de 0 a 10 bars, muntat a canonada o electrovàlvula	49,25000 €
BJMZUZ20	u	Drets de la companyia per a escomesa de 2m3/h fins a menys de 4 m3/h	843,80000 €
BJMZUZ21	u	Ramal d'escomesa interna de 20 mm	401,12000 €
BJMZUZ22	u	Drets de subministrament, fiança, import del comptador, quota anual de conservació	223,74000 €
BJS1U001	u	Boca de reg amb cos de fosa, rosca d'entrada d'1"1/2 i ràcord de connexió tipus Barcelona de 45 mm de diàmetre, pericó i tapa de fosa i vàlvula de tancament amb junt EPDM	105,77000 €
BJS1U030	u	Boca de reg amb bastiment i caixa de fosa de ferro, amb brida d'entrada rodona de 40 mm i ràcor de connexió tipus Barcelona o Madrid de 45 mm, amb rosca interior de 1 1/2", inclou accessoris de connexió articulada format per dos colzes i tub de PE, equipada amb vàlvula	144,65000 €
BJS1UZ10	u	Petit material metàl·lic per a connexió de la boca de reg amb la canonada	27,00000 €
BJS5R100	u	Vàlvula antidrenant o de rentat automàtica per a instal·lació de reg per degoteig, de material plàstic, d'1/2" de diàmetre	3,76000 €
BJS5U020	m	Tub de polietilè de densitat baixa de 17 mm de diàmetre exterior, amb gotejadors termosoldats interiorment, autocompensant i antisucció tipus Unitecline o equivalent, per a un cabal de 3,5 l/h, amb una separació entre gotejadors de 30 cm	1,13000 €
BJSAU090	u	Programador autònom format per caixa de connexió tipus TBOS o equivalent, d'una estació, cos de plàstic estanc i preparat per a muntatge en interior de pericó, totalment col·locat, incloses connexions elèctriques al circuit d'alimentació i al circuit de comandament	112,46000 €
BJSAUC20	u	Consola de programació universal tipus TBOS o equivalent	302,33000 €
BJSBU225	u	Electrovàlvula de rosca femella tipus PGA de Rain Bird o equivalent, d'1" DN, amb alimentació del relè a 9 VCA, per a pressions entre 1 i 10 bar, amb regulador de cabal, amb cos i tapa de PVC, tancament gradual, possibilitat d'obertura manual actuant sobre el relè, purgat intern	40,68000 €
BJSDR500	u	Pericó rectangular de polipropilè, per instal·lacions de reg, de 54x38x32 cm, amb tapa amb cargol per tancar	22,80000 €
BJSZUZ01	u	Regulador de pressió amb dial per a vàlvules sèrie PGA, PEB, PESB, BPE i BPES	57,84000 €
BJZ1I001	u	Connexió a la xarxa existent, inclou enllaços de polietilè, vàlvula de presa en càrrega, vàlvula de retenció, matxó doble de llautó, joc d'aixetes complets, drets de connexió, arqueta segons especificacions companyia d'aigües, amb verificació oficial. Tot inclòs completament acabat.	1.987,14000 €
BJZZI088	u	Fita de senyalització d'1,50 m escomeses a parcel·les D20 reblerts de formigó (cal sortir del terra 0,50 m), amb tots els materials i accessoris inclòsos	6,35000 €

JUSTIFICACIÓ DE PREUS

Pàg.: 8

MATERIALS

CODI	UA	DESCRIPCIÓ	PREU
BM21I010	u	Hidrant per a soterrar, amb una sortida racor Barcelona D70 mm i connexió a xarxa amb brida DN 80, amb arqueta amb tapa i senyalització vertical, totalment equipat	411,43000 €
BMY21000	u	Part proporcional d'elements especials per a hidrants	1,62000 €
BN12I041	u	Vàlvula de comporta de fosa dúctil, seient elàstic, amb pletina, per a una PN 16 bar, de D 125 mm, inclòs eix d'extensió fix i trampilló	203,47000 €
BP00I010	u	Connexió amb la xarxa existent de telecomunicacions, inclòs cata per a localització de la fita existent, el mandrilat del últim tram construït i la col·locació del fil de guia, segons normes de la companyia, deixant la connexió totalment acabada i en perfecte funcionament	131,82000 €
BQ11U607	u	Banc tipus Neobarcano de Benito Urban SLU o equivalent, de 180 cm de llargària, formada per 6 taulons de 110x35 de fusta tropical tractada amb Lignus, protector fungicida, insecticida i hidròfuga, amb suports de fosa i cargols d'acer inoxidable.	311,04000 €
BQ11UC45	u	Cadira tipus Neobarcano de Benito Urban SLU o equivalent, de 70 cm de llargària, formada per 6 taulons de 110x35 de fusta tropical tractada amb Lignus, protector fungicida, insecticida i hidròfuga, amb suports de fosa i cargols d'acer inoxidable.	285,12000 €
BQ21U013	u	Paperera tipus circular trabucable de Benito Urban SLU o equivalent, metàl·lica de 60 l de capacitat, formada per una cubeta de planxa perforada de 2 mm de gruix i un eix de gir horitzontal amb clau triangular de desbloqueig, suports laterals de tub d'1,5 mm de gruix separats 380 mm entre eixos amb ancoratge a terra amb tanca, amb un bany de cinc de protecció contra la oxidació, posterior fosfatat i acabat pintat amb polièster al forn	80,19000 €
BR341110	m3	Compost de classe I, d'origen vegetal, segons NTJ 05C, subministrat a granel	41,74000 €
BR41222B	u	Acer campestre de perímetre de 18 a 20 cm, amb pa de terra de diàmetre mínim 57 cm i profunditat mínima 39,9 cm segons fórmules NTJ	108,50000 €
BR42122B	u	Celtis australis de perímetre de 18 a 20 cm, amb pa de terra de diàmetre mínim 57 cm i profunditat mínima 39,9 cm segons fórmules NTJ	167,70000 €
BRZ21810	u	Estaca de fusta de pi tractada en autoclau, de secció circular, de 8 cm de diàmetre i 2 m de llargària	4,18000 €
BRZ22510	u	Abraçadora regulable de goma o cautxú per a aspratges	0,42000 €
BVAF2020	u	Jornada de proves de pressió i estanqueïtat	398,20000 €
BVAGI010	u	Jornada de proves de mandrilat i col·locació de fil de nylon de 6 mm de diàmetre a cada conducte (xarxa de telecomunicacions)	200,00000 €

JUSTIFICACIÓ DE PREUS

Pàg.: 9

ELEMENTS COMPOSTOS

CODI	UA	DESCRIPCIÓ	Rend.: 1,000		PREU	
			Unitats	Preu	Parcial	Import
D0391311	m3	Sorra-ciment, sense additius amb 200 kg/m3 de ciment pòrtland amb filler calcari i sorra de pedrera, elaborada a l'obra			71,44000	€
Ma d'obra						
A0150000	h	Manobre especialista	1,050	/R x 21,11000 =	22,16550	
			Subtotal:		22,16550	22,16550
Maquinària						
C1705600	h	Formigonera de 165 l	0,750	/R x 1,76000 =	1,32000	
			Subtotal:		1,32000	1,32000
Materials						
B0310020	t	Sorra de pedrera per a morters	1,520	x 17,47000 =	26,55440	
B0512401	t	Ciment pòrtland amb filler calcari CEM II/B-L 32,5 R segons UNE-EN 197-1, en sacs	0,200	x 105,89000 =	21,17800	
			Subtotal:		47,73240	47,73240
		DESPESES AUXILIARS		1,00 %		0,22166
		COST DIRECTE				71,43956
		COST EXECUCIÓ MATERIAL				71,43956
D060M0B2	m3	Formigó de 150 kg/m3, amb una proporció en volum 1:4:8, amb ciment pòrtland amb filler calcari CEM II/B-L 32,5 R i granulat de pedra granítica de grandària màxima 20 mm, elaborat a l'obra amb formigonera de 250 l			72,37000	€
Ma d'obra						
A0150000	h	Manobre especialista	0,900	/R x 21,11000 =	18,99900	
			Subtotal:		18,99900	18,99900
Maquinària						
C1705700	h	Formigonera de 250 l	0,450	/R x 2,59000 =	1,16550	
			Subtotal:		1,16550	1,16550
Materials						
B0512401	t	Ciment pòrtland amb filler calcari CEM II/B-L 32,5 R segons UNE-EN 197-1, en sacs	0,150	x 105,89000 =	15,88350	
B0111000	m3	Aigua	0,180	x 1,67000 =	0,30060	
B0332Q10	t	Grava de pedrera de pedra granítica, de grandària màxima 20 mm, per a formigons	1,550	x 16,53000 =	25,62150	
B0312010	t	Sorra de pedrera de pedra granítica per a formigons	0,650	x 15,71000 =	10,21150	
			Subtotal:		52,01710	52,01710
		DESPESES AUXILIARS		1,00 %		0,18999
		COST DIRECTE				72,37159
		COST EXECUCIÓ MATERIAL				72,37159

JUSTIFICACIÓ DE PREUS

Pàg.: 10

ELEMENTS COMPOSTOS

CODI	UA	DESCRIPCIÓ	Rend.: 1,000		PREU	
			Unitats	Preu	Parcial	Import
D0701461	m3	Morter de ciment pòrtland amb filler calcari CEM II/B-L i sorra, amb 200 kg/m3 de ciment, amb una proporció en volum 1:8 i 2,5 N/mm2 de resistència a compressió, elaborat a l'obra			74,46000	€
Ma d'obra						
A0150000	h	Manobre especialista	1,000	/R x 21,11000 =	21,11000	
			Subtotal:		21,11000	21,11000
Maquinària						
C1705600	h	Formigonera de 165 l	0,700	/R x 1,76000 =	1,23200	
			Subtotal:		1,23200	1,23200
Materials						
B0111000	m3	Aigua	0,200	x 1,67000 =	0,33400	
B0512401	t	Ciment pòrtland amb filler calcari CEM II/B-L 32,5 R segons UNE-EN 197-1, en sacs	0,200	x 105,89000 =	21,17800	
B0310020	t	Sorra de pedrera per a morters	1,740	x 17,47000 =	30,39780	
			Subtotal:		51,90980	51,90980
		DESPESES AUXILIARS		1,00 %		0,21110
		COST DIRECTE				74,46290
		COST EXECUCIÓ MATERIAL				74,46290
D0701641	m3	Morter de ciment pòrtland amb filler calcari CEM II/B-L i sorra, amb 250 kg/m3 de ciment, amb una proporció en volum 1:6 i 5 N/mm2 de resistència a compressió, elaborat a l'obra			77,84000	€
Ma d'obra						
A0150000	h	Manobre especialista	1,000	/R x 21,11000 =	21,11000	
			Subtotal:		21,11000	21,11000
Maquinària						
C1705600	h	Formigonera de 165 l	0,700	/R x 1,76000 =	1,23200	
			Subtotal:		1,23200	1,23200
Materials						
B0111000	m3	Aigua	0,200	x 1,67000 =	0,33400	
B0310020	t	Sorra de pedrera per a morters	1,630	x 17,47000 =	28,47610	
B0512401	t	Ciment pòrtland amb filler calcari CEM II/B-L 32,5 R segons UNE-EN 197-1, en sacs	0,250	x 105,89000 =	26,47250	
			Subtotal:		55,28260	55,28260
		DESPESES AUXILIARS		1,00 %		0,21110
		COST DIRECTE				77,83570
		COST EXECUCIÓ MATERIAL				77,83570

JUSTIFICACIÓ DE PREUS

Pàg.: 11

ELEMENTS COMPOSTOS

CODI	UA	DESCRIPCIÓ	Rend.: 1,000		PREU	
			Unitats	Preu	Parcial	Import
D0701821	m3	Morter de ciment pòrtland amb filler calcari CEM II/B-L i sorra, amb 380 kg/m3 de ciment, amb una proporció en volum 1:4 i 10 N/mm2 de resistència a compressió, elaborat a l'obra			89,68000	€
Ma d'obra						
A0150000	h	Manobre especialista	1,000	/R x 21,11000 =	21,11000	
			Subtotal:		21,11000	21,11000
Maquinària						
C1705600	h	Formigonera de 165 l	0,700	/R x 1,76000 =	1,23200	
			Subtotal:		1,23200	1,23200
Materials						
B0310020	t	Sorra de pedrera per a morters	1,520	x 17,47000 =	26,55440	
B0512401	t	Ciment pòrtland amb filler calcari CEM II/B-L 32,5 R segons UNE-EN 197-1, en sacs	0,380	x 105,89000 =	40,23820	
B0111000	m3	Aigua	0,200	x 1,67000 =	0,33400	
			Subtotal:		67,12660	67,12660
			DESPESES AUXILIARS	1,00 %		0,21110
			COST DIRECTE			89,67970
			COST EXECUCIÓ MATERIAL			89,67970
D070A4D1	m3	Morter mixt de ciment pòrtland amb filler calcari CEM II/B-L, calç i sorra, amb 200 kg/m3 de ciment, amb una proporció en volum 1:2:10 i 2,5 N/mm2 de resistència a compressió, elaborat a l'obra			151,90000	€
Ma d'obra						
A0150000	h	Manobre especialista	1,050	/R x 21,11000 =	22,16550	
			Subtotal:		22,16550	22,16550
Maquinària						
C1705600	h	Formigonera de 165 l	0,725	/R x 1,76000 =	1,27600	
			Subtotal:		1,27600	1,27600
Materials						
B0310020	t	Sorra de pedrera per a morters	1,530	x 17,47000 =	26,72910	
B0532310	kg	Calç aèria hidratada CL 90-S, en sacs	400,000	x 0,20000 =	80,00000	
B0111000	m3	Aigua	0,200	x 1,67000 =	0,33400	
B0512401	t	Ciment pòrtland amb filler calcari CEM II/B-L 32,5 R segons UNE-EN 197-1, en sacs	0,200	x 105,89000 =	21,17800	
			Subtotal:		128,24110	128,24110
			DESPESES AUXILIARS	1,00 %		0,22166
			COST DIRECTE			151,90426
			COST EXECUCIÓ MATERIAL			151,90426

JUSTIFICACIÓ DE PREUS

Pàg.: 12

PARTIDES D'OBRA

NÚM	CODI	UA	DESCRIPCIÓ	Rend.: 1,000		PREU	
				Unitats	Preu	Parcial	Import
P-1	41631A7X	u	Cala d'inspecció de serveis de fins a 100x100x150 cm amb enderroc de paviment, solera i excavació de terres amb mitjans manuals i mecànics i càrrega manual de runa sobre contenidor			152,52	€
Ma d'obra							
A0150000	h	Manobre especialista	2,000	/R x 21,11000 =	42,22000		
A0140000	h	Manobre	2,000	/R x 20,41000 =	40,82000		
			Subtotal:		83,04000	83,04000	
Maquinària							
C1313330	h	Retroexcavadora sobre pneumàtics de 8 a 10 t	1,000	/R x 52,18000 =	52,18000		
C1101200	h	Compressor amb dos martells pneumàtics	1,000	/R x 16,05000 =	16,05000		
			Subtotal:		68,23000	68,23000	
			DESPESES AUXILIARS	1,50 %		1,24560	
			COST DIRECTE			152,51560	
			DESPESES INDIRECTES	0,00 %		0,00000	
			COST EXECUCIÓ MATERIAL			152,51560	
E9DCAG1B	m2	Paviment exterior, de rajola de gres porcellànic premat polit antilliscant, grup Bla (UNE-EN 14411), de forma rectangular o quadrada, preu alt, d'1 a 5 peces/m2, col·locades amb adhesiu per a rajola ceràmica C2 (UNE-EN 12004) i rejuntat amb beurada CG2 (UNE-EN 13888)			51,22	€	
Ma d'obra							
A0127000	h	Oficial 1a col·locador	0,450	/R x 24,45000 =	11,00250		
A0137000	h	Ajudant col·locador	0,200	/R x 21,70000 =	4,34000		
A0140000	h	Manobre	0,030	/R x 20,41000 =	0,61230		
			Subtotal:		15,95480	15,95480	
Materials							
B05A2203	kg	Material per a rejuntat de rajoles ceràmiques CG2 segons norma UNE-EN 13888, de color	1,425	x 0,93000 =	1,32525		
B0711020	kg	Adhesiu cimentós tipus C2 segons norma UNE-EN 12004	7,0035	x 0,69000 =	4,83242		
B0FHC192	m2	Rajola de gres porcellànic premat polit antilliscant de forma rectangular o quadrada, d'1 a 5 peces/m2, preu alt, grup Bla (UNE-EN 14411)	1,020	x 28,30000 =	28,86600		
			Subtotal:		35,02367	35,02367	
			DESPESES AUXILIARS	1,50 %		0,23932	
			COST DIRECTE			51,21779	
			DESPESES INDIRECTES	0,00 %		0,00000	
			COST EXECUCIÓ MATERIAL			51,21779	
P-2	F2194XL5	m2	Demolició de paviment de mescla bituminosa, de fins a 20 cm de gruix i més de 2 m d'amplària amb retroexcavadora amb martell trencador i càrrega sobre camió			3,93	€
Unitats							
			Unitats	Preu	Parcial	Import	

JUSTIFICACIÓ DE PREUS

Pàg.: 13

PARTIDES D'OBRA

NÚM	CODI	UA	DESCRIPCIÓ					PREU	
Maquinària									
	C1311440	h	Pala carregadora sobre pneumàtics de 15 a 20 t	0,0039	/R x 91,74000	=	0,35779		
	C1105A00	h	Retroexcavadora amb martell trencador	0,054	/R x 66,10000	=	3,56940		
							Subtotal:	3,92719	3,92719
							COST DIRECTE		3,92719
							DESPESES INDIRECTES	0,00 %	0,00000
							COST EXECUCIÓ MATERIAL		3,92719
P-3	F219FBC0	m	Tall en paviment de mescla bituminosa de 15 cm de fondària com a mínim, amb màquina tallajunts amb disc de diamant, per a delimitar la zona a demolir		Rend.: 1,000			5,17 €	
				Unitats	Preu	Parcial	Import		
Ma d'obra									
	A0150000	h	Manobre especialista	0,170	/R x 21,11000	=	3,58870		
							Subtotal:	3,58870	3,58870
Maquinària									
	C170H000	h	Màquina tallajunts amb disc de diamant per a paviment	0,170	/R x 8,99000	=	1,52830		
							Subtotal:	1,52830	1,52830
							DESPESES AUXILIARS	1,50 %	0,05383
							COST DIRECTE		5,17083
							DESPESES INDIRECTES	0,00 %	0,00000
							COST EXECUCIÓ MATERIAL		5,17083
P-4	F21D4102	m	Demolició de claveguera de fins a 60 cm de diàmetre o fins a 40x60 cm, de formigó vibropressat, amb mitjans mecànics i càrrega sobre camió		Rend.: 1,000			1,88 €	
				Unitats	Preu	Parcial	Import		
Maquinària									
	C1313330	h	Retroexcavadora sobre pneumàtics de 8 a 10 t	0,036	/R x 52,18000	=	1,87848		
							Subtotal:	1,87848	1,87848
							COST DIRECTE		1,87848
							DESPESES INDIRECTES	0,00 %	0,00000
							COST EXECUCIÓ MATERIAL		1,87848
P-5	F21DJG02	m	Demolició de pou de 100x100 cm, de parets de 15 cm de maó, amb mitjans mecànics i càrrega sobre camió		Rend.: 1,000			8,82 €	
				Unitats	Preu	Parcial	Import		
Maquinària									
	C1313330	h	Retroexcavadora sobre pneumàtics de 8 a 10 t	0,169	/R x 52,18000	=	8,81842		
							Subtotal:	8,81842	8,81842

JUSTIFICACIÓ DE PREUS

Pàg.: 14

PARTIDES D'OBRA

NÚM	CODI	UA	DESCRIPCIÓ					PREU		
COST DIRECTE									8,81842	
DESPESES INDIRECTES									0,00 %	0,00000
COST EXECUCIÓ MATERIAL									8,81842	
P-6	F21GI030	u	Desmuntatge de pals de fusta existents. Inclou càrrega, condicionament de la zona afectada segons criteri de la D.O. i càrrega del material d'enderroc per al seu transport. Tot inclòs.		Rend.: 1,000			108,27 €		
				Unitats	Preu	Parcial	Import			
Ma d'obra										
	A0121000	h	Oficial 1a	0,3367	/R x 24,45000	=	8,23232			
	A0140000	h	Manobre	0,6734	/R x 20,41000	=	13,74409			
							Subtotal:	21,97641	21,97641	
Maquinària										
	C1313330	h	Retroexcavadora sobre pneumàtics de 8 a 10 t	0,4066	/R x 52,18000	=	21,21639			
	C1105A00	h	Retroexcavadora amb martell trencador	0,3367	/R x 66,10000	=	22,25587			
	C1504R00	h	Camió cistella de 10 m d'alçària com a màxim	0,3367	/R x 40,22000	=	13,54207			
	C1503000	h	Camió grua	0,3367	/R x 46,56000	=	15,67675			
	C1501800	h	Camió per a transport de 12 t	0,3367	/R x 39,74000	=	13,38046			
							Subtotal:	86,07154	86,07154	
							DESPESES AUXILIARS	1,00 %	0,21976	
							COST DIRECTE		108,26771	
							DESPESES INDIRECTES	0,00 %	0,00000	
							COST EXECUCIÓ MATERIAL		108,26771	
P-7	F221C472	m3	Excavació per a caixa de paviment en terreny compacte (SPT 20-50), realitzada amb pala excavadora i càrrega directa sobre camió		Rend.: 1,000			3,95 €		
				Unitats	Preu	Parcial	Import			
Maquinària										
	C1312340	h	Pala excavadora giratoria sobre pneumàtics de 15 a 20 t	0,045	/R x 87,73000	=	3,94785			
							Subtotal:	3,94785	3,94785	
							COST DIRECTE		3,94785	
							DESPESES INDIRECTES	0,00 %	0,00000	
							COST EXECUCIÓ MATERIAL		3,94785	
P-8	F2225121	m3	Excavació de rasa de fins a 1 m d'amplària i fins a 2 m de fondària, en terreny compacte, amb retroexcavadora i amb les terres deixades a la vora		Rend.: 1,000			8,59 €		
				Unitats	Preu	Parcial	Import			
Ma d'obra										
	A0140000	h	Manobre	0,080	/R x 20,41000	=	1,63280			
							Subtotal:	1,63280	1,63280	
Maquinària										
	C1313330	h	Retroexcavadora sobre pneumàtics de 8 a 10 t	0,1328	/R x 52,18000	=	6,92950			

JUSTIFICACIÓ DE PREUS

Pàg.: 15

PARTIDES D'OBRA

NÚM	CODI	UA	DESCRIPCIÓ					PREU
				Subtotal:				6,92950
								6,92950
				DESPESES AUXILIARS	1,50 %			0,02449
				COST DIRECTE				8,58679
				DESPESES INDIRECTES	0,00 %			0,00000
				COST EXECUCIÓ MATERIAL				8,58679
P-9	F227500F	m2	Repàs i piconatge de sòl de rasa d'amplària màxima 0,6 m, amb compactació del 95% PM	Rend.: 1,000				4,33 €
				Unitats	Preu	Parcial		Import
Ma d'obra								
	A0140000	h	Manobre	0,065	/R x 20,41000 =	1,32665		
	A0150000	h	Manobre especialista	0,110	/R x 21,11000 =	2,32210		
				Subtotal:		3,64875		3,64875
Maquinària								
	C133A0K0	h	Safata vibrant amb placa de 60 cm	0,110	/R x 5,72000 =	0,62920		
				Subtotal:		0,62920		0,62920
				DESPESES AUXILIARS	1,50 %			0,05473
				COST DIRECTE				4,33268
				DESPESES INDIRECTES	0,00 %			0,00000
				COST EXECUCIÓ MATERIAL				4,33268
P-10	F227A00F	m2	Repàs i piconatge de sòl de rasa de més de 0,6 i menys d'1,5 m d'amplària, amb compactació del 95% PM	Rend.: 1,000				2,60 €
				Unitats	Preu	Parcial		Import
Ma d'obra								
	A0150000	h	Manobre especialista	0,044	/R x 21,11000 =	0,92884		
	A0140000	h	Manobre	0,063	/R x 20,41000 =	1,28583		
				Subtotal:		2,21467		2,21467
Maquinària								
	C133A030	h	Compactador duplex manual de 700 kg	0,044	/R x 8,09000 =	0,35596		
				Subtotal:		0,35596		0,35596
				DESPESES AUXILIARS	1,50 %			0,03322
				COST DIRECTE				2,60385
				DESPESES INDIRECTES	0,00 %			0,00000
				COST EXECUCIÓ MATERIAL				2,60385
P-11	F227T00F	m2	Repàs i piconatge de caixa de paviment, amb compactació del 95% PM	Rend.: 1,000				1,37 €
				Unitats	Preu	Parcial		Import
Maquinària								
	C13350C0	h	Corró vibratori autopropulsat, de 12 a 14 t	0,011	/R x 69,08000 =	0,75988		
	C1331100	h	Motoanivelladora petita	0,010	/R x 60,63000 =	0,60630		
				Subtotal:		1,36618		1,36618

JUSTIFICACIÓ DE PREUS

Pàg.: 16

PARTIDES D'OBRA

NÚM	CODI	UA	DESCRIPCIÓ					PREU
								1,36618
								0,00000
				COST EXECUCIÓ MATERIAL				1,36618
P-12	F2285B0F	m3	Rebliment i piconatge de rasa d'amplària fins a 0,6 m, amb material seleccionat de la pròpia excavació, en tongades de gruix de fins a 25 cm, utilitzant picó vibrant, amb compactació del 95% PM	Rend.: 1,000				18,53 €
				Unitats	Preu	Parcial		Import
Ma d'obra								
	A0150000	h	Manobre especialista	0,450	/R x 21,11000 =	9,49950		
				Subtotal:		9,49950		9,49950
Maquinària								
	C133A0K0	h	Safata vibrant amb placa de 60 cm	0,450	/R x 5,72000 =	2,57400		
	C1313330	h	Retroexcavadora sobre pneumàtics de 8 a 10 t	0,121	/R x 52,18000 =	6,31378		
				Subtotal:		8,88778		8,88778
				DESPESES AUXILIARS	1,50 %			0,14249
				COST DIRECTE				18,52977
				DESPESES INDIRECTES	0,00 %			0,00000
				COST EXECUCIÓ MATERIAL				18,52977
P-13	F228AB0F	m3	Rebliment i piconatge de rasa d'amplària més de 0,6 i fins a 1,5 m, amb material seleccionat de la pròpia excavació, en tongades de gruix de fins a 25 cm, utilitzant picó vibrant, amb compactació del 95% PM	Rend.: 1,000				11,63 €
				Unitats	Preu	Parcial		Import
Ma d'obra								
	A0150000	h	Manobre especialista	0,180	/R x 21,11000 =	3,79980		
				Subtotal:		3,79980		3,79980
Maquinària								
	C133A030	h	Compactador duplex manual de 700 kg	0,180	/R x 8,09000 =	1,45620		
	C1313330	h	Retroexcavadora sobre pneumàtics de 8 a 10 t	0,121	/R x 52,18000 =	6,31378		
				Subtotal:		7,76998		7,76998
				DESPESES AUXILIARS	1,50 %			0,05700
				COST DIRECTE				11,62678
				DESPESES INDIRECTES	0,00 %			0,00000
				COST EXECUCIÓ MATERIAL				11,62678
P-14	F228U010	m3	Rebliment i piconatge de rasa de 0,60 m d'amplària, com a màxim, amb sauló sense garbellar per a protecció de conduccions, en tongades de 25 cm, com a màxim	Rend.: 1,000				29,04 €
				Unitats	Preu	Parcial		Import
Ma d'obra								
	A0150000	h	Manobre especialista	0,200	/R x 21,11000 =	4,22200		
				Subtotal:		4,22200		4,22200

JUSTIFICACIÓ DE PREUS

Pàg.: 17

PARTIDES D'OBRA

NÚM	CODI	UA	DESCRIPCIÓ					PREU
Maquinària								
	C1313330	h	Retroexcavadora sobre pneumàtics de 8 a 10 t	0,1208	/R x 52,18000	=		6,30334
	C133A0K0	h	Safata vibrant amb placa de 60 cm	0,200	/R x 5,72000	=		1,14400
			Subtotal:					7,44734
								7,44734
Materials								
	B0321000	m3	Sauló sense garbellar	1,150	x 15,05000	=		17,30750
			Subtotal:					17,30750
								17,30750
			DESPESES AUXILIARS		1,50 %			0,06333
			COST DIRECTE					29,04017
			DESPESES INDIRECTES		0,00 %			0,00000
			COST EXECUCIÓ MATERIAL					29,04017
P-15	F2R45067	m3	Càrrega amb mitjans mecànics i transport de terres a instal·lació autoritzada de gestió de residus, amb camió de 12 t, amb un recorregut de més de 5 i fins a 10 km				Rend.: 1,000	6,14 €
			Unitats		Preu		Parcial	Import
Maquinària								
	C1501800	h	Camió per a transport de 12 t	0,106	/R x 39,74000	=		4,21244
	C1311440	h	Pala carregadora sobre pneumàtics de 15 a 20 t	0,021	/R x 91,74000	=		1,92654
			Subtotal:					6,13898
								6,13898
			COST DIRECTE					6,13898
			DESPESES INDIRECTES		0,00 %			0,00000
			COST EXECUCIÓ MATERIAL					6,13898
P-16	F2R64267	m3	Càrrega amb mitjans mecànics i transport de residus inerts o no especials a instal·lació autoritzada de gestió de residus, amb camió per a transport de 12 t, amb un recorregut de més de 5 i fins a 10 km				Rend.: 1,000	5,69 €
			Unitats		Preu		Parcial	Import
Maquinària								
	C1501800	h	Camió per a transport de 12 t	0,127	/R x 39,74000	=		5,04698
	C1311440	h	Pala carregadora sobre pneumàtics de 15 a 20 t	0,007	/R x 91,74000	=		0,64218
			Subtotal:					5,68916
								5,68916
			COST DIRECTE					5,68916
			DESPESES INDIRECTES		0,00 %			0,00000
			COST EXECUCIÓ MATERIAL					5,68916
	F2RA64M0	m3	Deposició controlada a centre de reciclatge de residus de vidre inerts amb una densitat 0.7 t/m3, procedents de construcció o demolició, amb codi 170202 segons la Llista Europea de Residus (ORDEN MAM/304/2002)				Rend.: 1,000	0,00 €
			Unitats		Preu		Parcial	Import
Materials								
	B2RA64M0	t	Deposició controlada a centre de reciclatge de residus de vidre inerts amb una densitat 0.7 t/m3, procedents de construcció o demolició, amb codi 170202 segons la Llista Europea de Residus (ORDEN MAM/304/2002)	0,700	x 0,00000	=		0,00000

JUSTIFICACIÓ DE PREUS

Pàg.: 18

PARTIDES D'OBRA

NÚM	CODI	UA	DESCRIPCIÓ					PREU
MAM/304/2002)								
			Subtotal:					0,00000
								0,00000
			COST DIRECTE					0,00000
			DESPESES INDIRECTES		0,00 %			0,00000
			COST EXECUCIÓ MATERIAL					0,00000
P-17	F2RA6680	m3	Deposició controlada a centre de reciclatge de residus de metalls barrejats no perillosos amb una densitat 0.2 t/m3, procedents de construcció o demolició, amb codi 170407 segons la Llista Europea de Residus (ORDEN MAM/304/2002)				Rend.: 1,000	-25,63 €
			Unitats		Preu		Parcial	Import
Materials								
	B2RA6680	t	Deposició controlada a centre de reciclatge de residus de metalls barrejats no perillosos amb una densitat 0.2 t/m3, procedents de construcció o demolició, amb codi 170407 segons la Llista Europea de Residus (ORDEN MAM/304/2002)	0,200	x -128,14000	=		-25,62800
			Subtotal:					-25,62800
								-25,62800
			COST DIRECTE					-25,62800
			DESPESES INDIRECTES		0,00 %			0,00000
			COST EXECUCIÓ MATERIAL					-25,62800
P-18	F2RA6770	m3	Deposició controlada a centre de reciclatge de residus de plàstic no perillosos amb una densitat 0.035 t/m3, procedents de construcció o demolició, amb codi 170203 segons la Llista Europea de Residus (ORDEN MAM/304/2002)				Rend.: 1,000	0,00 €
			Unitats		Preu		Parcial	Import
Materials								
	B2RA6770	t	Deposició controlada a centre de reciclatge de residus de plàstic no perillosos amb una densitat 0.035 t/m3, procedents de construcció o demolició, amb codi 170203 segons la Llista Europea de Residus (ORDEN MAM/304/2002)	0,035	x 0,00000	=		0,00000
			Subtotal:					0,00000
								0,00000
			COST DIRECTE					0,00000
			DESPESES INDIRECTES		0,00 %			0,00000
			COST EXECUCIÓ MATERIAL					0,00000
P-19	F2RA6890	m3	Deposició controlada a centre de reciclatge de residus de fusta no perillosos amb una densitat 0.19 t/m3, procedents de construcció o demolició, amb codi 170201 segons la Llista Europea de Residus (ORDEN MAM/304/2002)				Rend.: 1,000	7,79 €
			Unitats		Preu		Parcial	Import
Materials								
	B2RA6890	t	Deposició controlada a centre de reciclatge de residus de fusta no perillosos amb una densitat 0.19 t/m3, procedents de construcció o demolició, amb codi 170201 segons la Llista Europea de Residus (ORDEN MAM/304/2002)	0,190	x 41,00000	=		7,79000

JUSTIFICACIÓ DE PREUS

Pàg.: 19

PARTIDES D'OBRA

NÚM	CODI	UA	DESCRIPCIÓ				PREU
				Subtotal:		7,79000	7,79000
				COST DIRECTE			7,79000
				DESPESES INDIRECTES	0,00 %		0,00000
				COST EXECUCIÓ MATERIAL			7,79000
P-20	F2RA6960	m3	Deposició controlada a centre de reciclatge de residus de paper i cartró no perillosos amb una densitat 0.04 t/m3, procedents de construcció o demolició, amb codi 150101 segons la Llista Europea de Residus (ORDEN MAM/304/2002)	Rend.: 1,000			0,00 €
			Unitats	Preu	Parcial	Import	
Materials	B2RA6960	t	Deposició controlada a centre de reciclatge de residus de paper i cartró no perillosos amb una densitat 0.04 t/m3, procedents de construcció o demolició, amb codi 150101 segons la Llista Europea de Residus (ORDEN MAM/304/2002)	0,040	x 0,00000 =	0,00000	
				Subtotal:		0,00000	0,00000
				COST DIRECTE			0,00000
				DESPESES INDIRECTES	0,00 %		0,00000
				COST EXECUCIÓ MATERIAL			0,00000
P-21	F2RA7581	m3	Deposició controlada a dipòsit autoritzat inclòs el cànon sobre la deposició controlada dels residus de la construcció, segons la LLEI 8/2008, de residus barrejats no perillosos amb una densitat 0.17 t/m3, procedents de construcció o demolició, amb codi 170904 segons la Llista Europea de Residus (ORDEN MAM/304/2002)	Rend.: 1,000			13,33 €
			Unitats	Preu	Parcial	Import	
Materials	B2RA7581	t	Deposició controlada a dipòsit autoritzat inclòs el cànon sobre la deposició controlada dels residus de la construcció, segons la LLEI 8/2008, de residus barrejats no perillosos amb una densitat 0.17 t/m3, procedents de construcció o demolició, amb codi 170904 segons la Llista Europea de Residus (ORDEN MAM/304/2002)	0,170	x 78,42000 =	13,33140	
				Subtotal:		13,33140	13,33140
				COST DIRECTE			13,33140
				DESPESES INDIRECTES	0,00 %		0,00000
				COST EXECUCIÓ MATERIAL			13,33140
P-22	F2RA7LP0	m3	Deposició controlada a dipòsit autoritzat de residus de terra inerts amb una densitat 1.6 t/m3, procedents d'excavació, amb codi 170504 segons la Llista Europea de Residus (ORDEN MAM/304/2002)	Rend.: 1,000			3,23 €
			Unitats	Preu	Parcial	Import	
Materials	B2RA7LP0	m3	Deposició controlada a dipòsit autoritzat de residus de terra inerts amb una densitat 1.6 t/m3, procedents d'excavació, amb codi 170504 segons la Llista	1,000	x 3,23000 =	3,23000	

JUSTIFICACIÓ DE PREUS

Pàg.: 20

PARTIDES D'OBRA

NÚM	CODI	UA	DESCRIPCIÓ				PREU
				Subtotal:		3,23000	3,23000
				COST DIRECTE			3,23000
				DESPESES INDIRECTES	0,00 %		0,00000
				COST EXECUCIÓ MATERIAL			3,23000
P-23	F2RA8SB0	m3	Deposició controlada a centre de selecció i transferència de residus vegetals nets no perillosos amb una densitat 0.5 t/m3, procedents de poda o sega, amb codi 200201 segons la Llista Europea de Residus (ORDEN MAM/304/2002)	Rend.: 1,000			23,07 €
			Unitats	Preu	Parcial	Import	
Materials	B2RA8SB0	t	Deposició controlada a centre de selecció i transferència de residus vegetals nets no perillosos amb una densitat 0.5 t/m3, procedents de poda o sega, amb codi 200201 segons la Llista Europea de Residus (ORDEN MAM/304/2002)	0,500	x 46,13000 =	23,06500	
				Subtotal:		23,06500	23,06500
				COST DIRECTE			23,06500
				DESPESES INDIRECTES	0,00 %		0,00000
				COST EXECUCIÓ MATERIAL			23,06500
P-24	F7B451B0	m2	Geotèxtil format per feltre de polièster no teixit lligat mecànicament de 110 a 130 g/m2, col·locat sense adherir	Rend.: 1,000			2,02 €
			Unitats	Preu	Parcial	Import	
Ma d'obra	A0127000	h	Oficial 1a col·locador	0,040	/R x 24,45000 =	0,97800	
	A0137000	h	Ajudant col·locador	0,020	/R x 21,70000 =	0,43400	
				Subtotal:		1,41200	1,41200
Materials	B7B151B0	m2	Geotèxtil format per feltre de polièster no teixit, lligat mecànicament de 110 a 130 g/m2	1,100	x 0,53000 =	0,58300	
				Subtotal:		0,58300	0,58300
				DESPESES AUXILIARS	1,50 %		0,02118
				COST DIRECTE			2,01618
				DESPESES INDIRECTES	0,00 %		0,00000
				COST EXECUCIÓ MATERIAL			2,01618
P-25	F931R01J	m3	Base de tot-u artificial procedent de granulats reciclats de formigó, amb estesa i piconatge del material al 98% del PM	Rend.: 1,000			17,42 €
			Unitats	Preu	Parcial	Import	
Ma d'obra	A0140000	h	Manobre	0,050	/R x 20,41000 =	1,02050	
				Subtotal:		1,02050	1,02050

JUSTIFICACIÓ DE PREUS

Pàg.: 21

PARTIDES D'OBRA

NÚM	CODI	UA	DESCRIPCIÓ	PREU
Maquinària				
	C13350C0	h	Corró vibratori autopropulsat, de 12 a 14 t	0,040 /R x 69,08000 = 2,76320
	C1331100	h	Motoanivelladora petita	0,035 /R x 60,63000 = 2,12205
	C1502E00	h	Camió cisterna de 8 m3	0,025 /R x 43,98000 = 1,09950
			Subtotal:	5,98475
Materials				
	B037R000	m3	Tot-u artificial procedent de granulats reciclats de formigó	1,150 x 8,97000 = 10,31550
	B0111000	m3	Aigua	0,050 x 1,67000 = 0,08350
			Subtotal:	10,39900
			DESPESES AUXILIARS 1,50 %	0,01531
			COST DIRECTE	17,41956
			DESPESES INDIRECTES 0,00 %	0,00000
			COST EXECUCIÓ MATERIAL	17,41956
P-26	F9365G11	m3	Base de formigó HM-20/P/20/I, de consistència plàstica i grandària màxima del granulat 20 mm, abocat des de camió amb estesa i vibratge manual, amb acabat reglejat	Rend.: 1,000 77,83 €
			Unitats	Preu
			Parcial	Import
Ma d'obra				
	A0140000	h	Manobre	0,450 /R x 20,41000 = 9,18450
	A012N000	h	Oficial 1a d'obra pública	0,150 /R x 24,45000 = 3,66750
			Subtotal:	12,85200
Maquinària				
	C2005000	h	Regle vibratori	0,150 /R x 4,52000 = 0,67800
			Subtotal:	0,67800
Materials				
	B064300C	m3	Formigó HM-20/P/20/I de consistència plàstica, grandària màxima del granulat 20 mm, amb >= 200 kg/m3 de ciment, apte per a classe d'exposició I	1,050 x 61,05000 = 64,10250
			Subtotal:	64,10250
			DESPESES AUXILIARS 1,50 %	0,19278
			COST DIRECTE	77,82528
			DESPESES INDIRECTES 0,00 %	0,00000
			COST EXECUCIÓ MATERIAL	77,82528
	F96512D5	m	Vorada recta de formigó, monocapa, amb secció normalitzada per a vianants A2 de 20x10 cm segons UNE 127340, de classe climàtica B, classe resistent a l'abració H i classe resistent a flexió T (R-5 MPa) segons UNE-EN 1340, col·locada sobre base de formigó no estructural de 15 N/mm2 de resistència mínima a compressió i de 10 a 20 cm d'alçària, i rejuntada amb morter	Rend.: 1,000 22,31 €
			Unitats	Preu
			Parcial	Import
Ma d'obra				
	A0140000	h	Manobre	0,450 /R x 20,41000 = 9,18450

JUSTIFICACIÓ DE PREUS

Pàg.: 22

PARTIDES D'OBRA

NÚM	CODI	UA	DESCRIPCIÓ	PREU
	A012N000	h	Oficial 1a d'obra pública	0,220 /R x 24,45000 = 5,37900
			Subtotal:	14,56350
Materials				
	B96512D0	m	Vorada recta de formigó, monocapa, amb secció normalitzada per a vianants A2 de 20x10 cm segons UNE 127340, de classe climàtica B, classe resistent a l'abració H i classe resistent a flexió T (R-5 MPa) segons UNE-EN 1340	1,050 x 4,47000 = 4,69350
	B0710250	t	Morter per a ram de paleta, classe M 5 (5 N/mm2), a granel, de designació (G) segons norma UNE-EN 998-2	0,0021 x 31,71000 = 0,06659
	B06NN14C	m3	Formigó d'ús no estructural de resistència a compressió 15 N/mm2, consistència plàstica i grandària màxima del granulat 40 mm, HNE-15/P/40	0,0473 x 58,56000 = 2,76989
			Subtotal:	7,52998
			DESPESES AUXILIARS 1,50 %	0,21845
			COST DIRECTE	22,31193
			DESPESES INDIRECTES 0,00 %	0,00000
			COST EXECUCIÓ MATERIAL	22,31193
P-27	F96513C5	m	Vorada recta de formigó, monocapa, amb secció normalitzada per a vianants A3 de 20x8 cm segons UNE 127340, de classe climàtica B, classe resistent a l'abració H i classe resistent a flexió S (R-3.5 MPa) segons UNE-EN 1340, col·locada sobre base de formigó no estructural de 15 N/mm2 de resistència mínima a compressió i de 10 a 20 cm d'alçària, i rejuntada amb morter	Rend.: 1,000 21,29 €
			Unitats	Preu
			Parcial	Import
Ma d'obra				
	A0140000	h	Manobre	0,450 /R x 20,41000 = 9,18450
	A012N000	h	Oficial 1a d'obra pública	0,220 /R x 24,45000 = 5,37900
			Subtotal:	14,56350
Materials				
	B96513C0	m	Vorada recta de formigó, monocapa, amb secció normalitzada per a vianants A3 de 20x8 cm segons UNE 127340, de classe climàtica B, classe resistent a l'abració H i classe resistent a flexió S (R-3.5 MPa) segons UNE-EN 1340	1,050 x 3,68000 = 3,86400
	B0710250	t	Morter per a ram de paleta, classe M 5 (5 N/mm2), a granel, de designació (G) segons norma UNE-EN 998-2	0,0021 x 31,71000 = 0,06659
	B06NN14C	m3	Formigó d'ús no estructural de resistència a compressió 15 N/mm2, consistència plàstica i grandària màxima del granulat 40 mm, HNE-15/P/40	0,044 x 58,56000 = 2,57664
			Subtotal:	6,50723
			DESPESES AUXILIARS 1,50 %	0,21845
			COST DIRECTE	21,28918
			DESPESES INDIRECTES 0,00 %	0,00000
			COST EXECUCIÓ MATERIAL	21,28918

JUSTIFICACIÓ DE PREUS

Pàg.: 23

PARTIDES D'OBRA

NÚM	CODI	UA	DESCRIPCIÓ	PREU			
P-28	F96516D9	m	Vorada recta de formigó, monocapa, amb secció normalitzada de calçada C3 de 28x17 cm segons UNE 127340, de classe climàtica B, classe resistent a l'abració H i classe resistent a flexió T (R-5 MPa) segons UNE-EN 1340, col·locada sobre base de formigó no estructural de 15 N/mm2 de resistència mínima a compressió i de 20 a 25 cm d'alçària, i rejuntada amb morter	Rend.: 1,000 25,61 €			
			Unitats	Preu	Parcial	Import	
Ma d'obra							
	A0140000	h	Manobre	0,510	/R x 20,41000	=	10,40910
	A012N000	h	Oficial 1a d'obra pública	0,240	/R x 24,45000	=	5,86800
			Subtotal:				16,27710
Materials							
	B96516D0	m	Vorada recta de formigó, monocapa, amb secció normalitzada de calçada C3 de 28x17 cm segons UNE 127340, de classe climàtica B, classe resistent a l'abració H i classe resistent a flexió T (R-5 MPa) segons UNE-EN 1340	1,050	x 4,14000	=	4,34700
	B0710250	t	Morter per a ram de paleta, classe M 5 (5 N/mm2), a granel, de designació (G) segons norma UNE-EN 998-2	0,0032	x 31,71000	=	0,10147
	B06NN14C	m3	Formigó d'ús no estructural de resistència a compressió 15 N/mm2, consistència plàstica i grandària màxima del granulat 40 mm, HNE-15/P/40	0,0792	x 58,56000	=	4,63795
			Subtotal:				9,08642
			DESPESES AUXILIARS	1,50 %			0,24416
			COST DIRECTE				25,60768
			DESPESES INDIRECTES	0,00 %			0,00000
			COST EXECUCIÓ MATERIAL				25,60768

P-29	F9651AD9	m	Vorada recta de formigó, monocapa, amb secció normalitzada de calçada C9 de 13x25 cm segons UNE 127340, de classe climàtica B, classe resistent a l'abració H i classe resistent a flexió T (R-5 MPa) segons UNE-EN 1340, col·locada sobre base de formigó no estructural de 15 N/mm2 de resistència mínima a compressió i de 20 a 25 cm d'alçària, i rejuntada amb morter	Rend.: 1,000 28,78 €			
			Unitats	Preu	Parcial	Import	
Ma d'obra							
	A0140000	h	Manobre	0,470	/R x 20,41000	=	9,59270
	A012N000	h	Oficial 1a d'obra pública	0,260	/R x 24,45000	=	6,35700
			Subtotal:				15,94970
Materials							
	B0710250	t	Morter per a ram de paleta, classe M 5 (5 N/mm2), a granel, de designació (G) segons norma UNE-EN 998-2	0,0032	x 31,71000	=	0,10147
	B9651AD0	m	Vorada recta de formigó, monocapa, amb secció normalitzada de calçada C9 de 13x25 cm segons UNE 127340, de classe climàtica B, classe resistent a l'abració H i classe resistent a flexió T (R-5 MPa) segons UNE-EN 1340	1,050	x 6,56000	=	6,88800

JUSTIFICACIÓ DE PREUS

Pàg.: 24

PARTIDES D'OBRA

NÚM	CODI	UA	DESCRIPCIÓ	PREU			
	B06NN14C	m3	Formigó d'ús no estructural de resistència a compressió 15 N/mm2, consistència plàstica i grandària màxima del granulat 40 mm, HNE-15/P/40	0,0957 x 58,56000 = 5,60419			
			Subtotal:	12,59366			
			DESPESES AUXILIARS	1,50 %	0,23925		
			COST DIRECTE		28,78261		
			DESPESES INDIRECTES	0,00 %	0,00000		
			COST EXECUCIÓ MATERIAL		28,78261		
P-30	F9715F11	m3	Base per a rigola amb formigó HM-20/S/20/I, de consistència seca i grandària màxima del granulat 20 mm, escampat des de camió, estesa i vibratge manual, acabat reglejat	Rend.: 1,000 84,32 €			
			Unitats	Preu	Parcial	Import	
Ma d'obra							
	A0140000	h	Manobre	0,600	/R x 20,41000	=	12,24600
	A012N000	h	Oficial 1a d'obra pública	0,200	/R x 24,45000	=	4,89000
			Subtotal:				17,13600
Maquinària							
	C2005000	h	Regle vibratori	0,060	/R x 4,52000	=	0,27120
			Subtotal:				0,27120
Materials							
	B064300D	m3	Formigó HM-20/S/20/I de consistència seca, grandària màxima del granulat 20 mm, amb >= 200 kg/m3 de ciment, apte per a classe d'exposició I	1,100	x 60,60000	=	66,66000
			Subtotal:				66,66000
			DESPESES AUXILIARS	1,50 %			0,25704
			COST DIRECTE				84,32424
			DESPESES INDIRECTES	0,00 %			0,00000
			COST EXECUCIÓ MATERIAL				84,32424

P-31	F97433EA	m	Rigola de 30 cm d'amplària amb peces de morter de ciment de color blanc, de 30x30x8 cm, col·locades amb morter i rejuntades amb beurada de ciment blanc	Rend.: 1,000 16,14 €			
			Unitats	Preu	Parcial	Import	
Ma d'obra							
	A012N000	h	Oficial 1a d'obra pública	0,300	/R x 24,45000	=	7,33500
	A0140000	h	Manobre	0,105	/R x 20,41000	=	2,14305
			Subtotal:				9,47805
Maquinària							
	C1704200	h	Mesclador continu per a morter preparat en sacs	0,105	/R x 1,46000	=	0,15330
			Subtotal:				0,15330
Materials							
	B97423E1	u	Peça de morter de ciment color blanc, de 30x30x8 cm, per a rigoles	3,333	x 1,64000	=	5,46612
	B0710150	t	Morter per a ram de paleta, classe M 5 (5 N/mm2), en sacs, de designació (G) segons norma UNE-EN 998-2	0,0189	x 34,65000	=	0,65489

JUSTIFICACIÓ DE PREUS

Pàg.: 25

PARTIDES D'OBRA

NÚM	CODI	UA	DESCRIPCIÓ	PREU
	B051E201	t	Ciment blanc de ram de paleta BL 22,5 X segons UNE 80305, en sacs	0,0015 x 164,18000 = 0,24627
			Subtotal:	6,36728
			DESPESES AUXILIARS 1,50 %	0,14217
			COST DIRECTE	16,14080
			DESPESES INDIRECTES 0,00 %	0,00000
			COST EXECUCIÓ MATERIAL	16,14080
P-32	F975BBSA	m	Rigola de 30 cm d'amplària amb 3 filades de llambordins de formigó de forma rectangular de 10x20 cm i 8 cm de gruix, model llerda de GLS o equivalent bicapa color boira sense bisell, de 30 cm d'amplària i 8 cm de gruix, col·locades amb morter	Rend.: 1,000 40,59 €
			Unitats	Preu
			Parcial	Import
Ma d'obra				
	A012N000	h	Oficial 1a d'obra pública	0,765 /R x 24,45000 = 18,70425
	A0140000	h	Manobre	0,765 /R x 20,41000 = 15,61365
			Subtotal:	34,31790
Materials				
	B9F15200	m2	Llambordí de formigó de forma rectangular de 10x20cm i 8 cm de gruix, model llerda de GLS o equivalent bicapa color boira sense bisell	0,310 x 16,83000 = 5,21730
	B0111000	m3	Aigua	0,002 x 1,67000 = 0,00334
	B0512401	t	Ciment portland amb filler calcari CEM II/B-L 32,5 R segons UNE-EN 197-1, en sacs	0,002 x 105,89000 = 0,21178
	B0710150	t	Morter per a ram de paleta, classe M 5 (5 N/mm2), en sacs, de designació (G) segons norma UNE-EN 998-2	0,0095 x 34,65000 = 0,32918
			Subtotal:	5,76160
			DESPESES AUXILIARS 1,50 %	0,51477
			COST DIRECTE	40,59427
			DESPESES INDIRECTES 0,00 %	0,00000
			COST EXECUCIÓ MATERIAL	40,59427

P-33	F985V025	m	Gual per a vehicles de 60 cm d'amplària amb peces prefabricades planes de formigó de 60x40 cm i amb peces especials extremes, base de formigó i rejuntat amb morter	Rend.: 1,000 114,63 €
			Unitats	Preu
			Parcial	Import
Ma d'obra				
	A0140000	h	Manobre	1,200 /R x 20,41000 = 24,49200
	A012N000	h	Oficial 1a d'obra pública	0,600 /R x 24,45000 = 14,67000
			Subtotal:	39,16200
Materials				
	B985V025	m	Peces per a gual de vehicles de 60 cm d'amplària amb peces prefabricades planes de formigó de 60x40 cm i amb part proporcional de peces especials extremes	1,000 x 66,78000 = 66,78000
	B06NN12C	m3	Formigó d'ús no estructural de resistència a compressió 15 N/mm2, consistència plàstica i grandària màxima del granulat 20 mm, HNE-15/P/20	0,140 x 54,64000 = 7,64960

JUSTIFICACIÓ DE PREUS

Pàg.: 26

PARTIDES D'OBRA

NÚM	CODI	UA	DESCRIPCIÓ	PREU
	D070A4D1	m3	Morter mixt de ciment portland amb filler calcari CEM II/B-L, calç i sorra, amb 200 kg/m3 de ciment, amb una proporció en volum 1:2:10 i 2,5 N/mm2 de resistència a compressió, elaborat a l'obra	0,003 x 151,90426 = 0,45571
			Subtotal:	74,88531
			DESPESES AUXILIARS 1,50 %	0,58743
			COST DIRECTE	114,63474
			DESPESES INDIRECTES 0,00 %	0,00000
			COST EXECUCIÓ MATERIAL	114,63474
P-34	F9A1201F	m3	Paviment de sauló, amb estesa i piconatge del material al 95 % del PM	Rend.: 1,000 24,41 €
			Unitats	Preu
			Parcial	Import
Ma d'obra				
	A0140000	h	Manobre	0,050 /R x 20,41000 = 1,02050
			Subtotal:	1,02050
Maquinària				
	C13350C0	h	Corró vibratori autopropulsat, de 12 a 14 t	0,040 /R x 69,08000 = 2,76320
	C1502E00	h	Camió cisterna de 8 m3	0,025 /R x 43,98000 = 1,09950
	C1331100	h	Motoanivelladora petita	0,035 /R x 60,63000 = 2,12205
			Subtotal:	5,98475
Materials				
	B0111000	m3	Aigua	0,050 x 1,67000 = 0,08350
	B0321000	m3	Sauló sense garbellar	1,150 x 15,05000 = 17,30750
			Subtotal:	17,39100
			DESPESES AUXILIARS 1,50 %	0,01531
			COST DIRECTE	24,41156
			DESPESES INDIRECTES 0,00 %	0,00000
			COST EXECUCIÓ MATERIAL	24,41156

P-35	F9AZU010	m2	Reg amb producte específic per a consolidació de paviments granulats, amb dotació d'1 kg/m2	Rend.: 1,000 2,76 €
			Unitats	Preu
			Parcial	Import
Ma d'obra				
	A0150000	h	Manobre especialista	0,010 /R x 21,11000 = 0,21110
			Subtotal:	0,21110
Materials				
	B9AZU010	kg	Producte específic per a consolidació de paviments granulats	1,000 x 2,55000 = 2,55000
			Subtotal:	2,55000

JUSTIFICACIÓ DE PREUS

Pàg.: 27

PARTIDES D'OBRA

NÚM	CODI	UA	DESCRIPCIÓ				PREU
			DESPESES AUXILIARS	1,50	%		0,00317
			COST DIRECTE				2,76427
			DESPESES INDIRECTES	0,00	%		0,00000
			COST EXECUCIÓ MATERIAL				2,76427
F9E13204	m2		Paviment de panot per a vorera gris de 20x20x4 cm, classe 1a, preu alt, col·locat a l'estesa amb sorra-ciment de 200 kg/m3 de ciment pòrtland i beurada de ciment pòrtland	Rend.: 1,000			25,38 €
				Unitats	Preu	Parcial	Import
Ma d'obra							
A012N000	h		Oficial 1a d'obra pública	0,430	/R x 24,45000	=	10,51350
A0140000	h		Manobre	0,270	/R x 20,41000	=	5,51070
			Subtotal:				16,02420
Materials							
B9E13200	m2		Panot gris de 20x20x4 cm, classe 1a, preu alt	1,020	x 6,46000	=	6,58920
B0111000	m3		Aigua	0,010	x 1,67000	=	0,01670
B0512401	t		Ciment pòrtland amb filler calcari CEM II/B-L 32,5 R segons UNE-EN 197-1, en sacs	0,0031	x 105,89000	=	0,32826
D0391311	m3		Sorra-ciment, sense additius amb 200 kg/m3 de ciment pòrtland amb filler calcari i sorra de pedrera, elaborada a l'obra	0,0306	x 71,43956	=	2,18605
			Subtotal:				9,12021
			DESPESES AUXILIARS	1,50	%		0,24036
			COST DIRECTE				25,38477
			DESPESES INDIRECTES	0,00	%		0,00000
			COST EXECUCIÓ MATERIAL				25,38477

P-36	F9F15203	m2	Paviment de llambordins de formigó de forma rectangular de 10x20 cm i 8 cm de gruix, model llerda de GLS o equivalent bicapa color boira sense bisell, col·locats amb ciment cola i beurada de ciment	Rend.: 1,000			50,09 €
				Unitats	Preu	Parcial	Import
Ma d'obra							
A0140000	h		Manobre	0,285	/R x 20,41000	=	5,81685
A012N000	h		Oficial 1a d'obra pública	0,880	/R x 24,45000	=	21,51600
			Subtotal:				27,33285
Materials							
B9F15200	m2		Llambordí de formigó de forma rectangular de 10x20cm i 8 cm de gruix, model llerda de GLS o equivalent bicapa color boira sense bisell	1,020	x 16,83000	=	17,16660
B0512401	t		Ciment pòrtland amb filler calcari CEM II/B-L 32,5 R segons UNE-EN 197-1, en sacs	0,0031	x 105,89000	=	0,32826
B0711020	kg		Adhesiu cimentós tipus C2 segons norma UNE-EN 12004	7,0035	x 0,69000	=	4,83242
B0111000	m3		Aigua	0,010	x 1,67000	=	0,01670
			Subtotal:				22,34398

JUSTIFICACIÓ DE PREUS

Pàg.: 28

PARTIDES D'OBRA

NÚM	CODI	UA	DESCRIPCIÓ				PREU
			DESPESES AUXILIARS	1,50	%		0,40999
			COST DIRECTE				50,08682
			DESPESES INDIRECTES	0,00	%		0,00000
			COST EXECUCIÓ MATERIAL				50,08682
P-37	F9F5A121	m2	Paviment de peça de formigó de forma rectangular de 20x20 cm i 4 cm de gruix de GLS o equivalent bicapa color boira sense bisell, col·locat a l'estesa amb sorra-ciment de 200 kg/m3 de ciment pòrtland, amb reblliment de junts amb sorra fina i compactació del paviment acabat.	Rend.: 1,000			32,84 €
				Unitats	Preu	Parcial	Import
Ma d'obra							
A0140000	h		Manobre	0,270	/R x 20,41000	=	5,51070
A012N000	h		Oficial 1a d'obra pública	0,430	/R x 24,45000	=	10,51350
			Subtotal:				16,02420
Materials							
B0111000	m3		Aigua	0,010	x 1,67000	=	0,01670
B9F1N100	m2		Peça de formigó de forma rectangular de 20x20 cm i 4 cm de gruix de GLS o equivalent bicapa color boira sense bisell	1,020	x 12,82000	=	13,07640
B0310500	t		Sorra de pedrera de 0 a 3,5 mm	0,076	x 17,10000	=	1,29960
D0391311	m3		Sorra-ciment, sense additius amb 200 kg/m3 de ciment pòrtland amb filler calcari i sorra de pedrera, elaborada a l'obra	0,0306	x 71,43956	=	2,18605
			Subtotal:				16,57875
			DESPESES AUXILIARS	1,50	%		0,24036
			COST DIRECTE				32,84331
			DESPESES INDIRECTES	0,00	%		0,00000
			COST EXECUCIÓ MATERIAL				32,84331

P-38	F9F5A12A	m2	Paviment de peça de formigó per a pas de vianants amb tacs o estriada, de forma rectangular de 20x20 cm i 4 cm de gruix de GLS o equivalent bicapa color boira sense bisell, col·locat a l'estesa amb sorra-ciment de 200 kg/m3 de ciment pòrtland, amb reblliment de junts amb sorra fina i compactació del paviment acabat.	Rend.: 1,000			32,84 €
				Unitats	Preu	Parcial	Import
Ma d'obra							
A0140000	h		Manobre	0,270	/R x 20,41000	=	5,51070
A012N000	h		Oficial 1a d'obra pública	0,430	/R x 24,45000	=	10,51350
			Subtotal:				16,02420
Materials							
B0111000	m3		Aigua	0,010	x 1,67000	=	0,01670
B0310500	t		Sorra de pedrera de 0 a 3,5 mm	0,076	x 17,10000	=	1,29960
B9F1N10A	u		Peça de formigó de oas de vianants, amb tacs o estriada, de forma rectangular de 20x20 cm i 4 cm de gruix de GLS o equivalent bicapa color boira sense bisell	1,020	x 12,82000	=	13,07640

JUSTIFICACIÓ DE PREUS

Pàg.: 29

PARTIDES D'OBRA

NÚM	CODI	UA	DESCRIPCIÓ	PREU
D0391311	m3		Sorra-ciment, sense additius amb 200 kg/m3 de ciment pòrtland amb filler calçari i sorra de pedrera, elaborada a l'obra	0,0306 x 71,43956 = 2,18605
			Subtotal:	16,57875
			DESPESES AUXILIARS 1,50 %	0,24036
			COST DIRECTE	32,84331
			DESPESES INDIRECTES 0,00 %	0,00000
			COST EXECUCIÓ MATERIAL	32,84331
F9F5UA10	m2		Paviment de peces prefabricades de formigo de 40x40 cm i 4 cm de gruix, en voreres de més d'1 m d'amplària, col·locades amb morter de ciment 1:6	Rend.: 1,000 39,11 €
			Unitats	Preu
			Parcial	Import
Ma d'obra				
A0140000	h		Manobre	0,400 /R x 20,41000 = 8,16400
A0121000	h		Oficial 1a	0,800 /R x 24,45000 = 19,56000
			Subtotal:	27,72400
Materials				
B9F1V001	m2		Paviment de peces prefabricades de formigo de 40x40 cm i 4 cm de gruix	1,020 x 8,47000 = 8,63940
D0701641	m3		Morter de ciment pòrtland amb filler calçari CEM II/B-L i sorra, amb 250 kg/m3 de ciment, amb una proporció en volum 1:6 i 5 N/mm2 de resistència a compressió, elaborat a l'obra	0,030 x 77,83570 = 2,33507
			Subtotal:	10,97447
			DESPESES AUXILIARS 1,50 %	0,41586
			COST DIRECTE	39,11433
			DESPESES INDIRECTES 0,00 %	0,00000
			COST EXECUCIÓ MATERIAL	39,11433
P-39 F9G13745	m3		Paviment de formigó sense additius HM-30/P/20/I+F de consistència plàstica, grandària màxima del granulat, 20 mm, escampat des de camió, estesa i vibratge mecànic i acabat remolinat mecànic	Rend.: 1,000 90,59 €
			Unitats	Preu
			Parcial	Import
Ma d'obra				
A012N000	h		Oficial 1a d'obra pública	0,117 /R x 24,45000 = 2,86065
A0140000	h		Manobre	0,200 /R x 20,41000 = 4,08200
			Subtotal:	6,94265
Maquinària				
C2003000	h		Remolinador mecànic	0,050 /R x 4,91000 = 0,24550
C1709A00	h		Estenedora per a paviments de formigó	0,033 /R x 79,99000 = 2,63967
			Subtotal:	2,88517
Materials				
B064E35C	m3		Formigó HM-30/P/20/I+F de consistència plàstica, grandària màxima del granulat 20 mm, amb >= 300 kg/m3 de ciment, apte per a classe d'exposició I+F	1,050 x 76,82000 = 80,66100

JUSTIFICACIÓ DE PREUS

Pàg.: 30

PARTIDES D'OBRA

NÚM	CODI	UA	DESCRIPCIÓ	PREU
			Subtotal:	80,66100
			DESPESES AUXILIARS 1,50 %	0,10414
			COST DIRECTE	90,59296
			DESPESES INDIRECTES 0,00 %	0,00000
			COST EXECUCIÓ MATERIAL	90,59296
P-40 FBA17511	m		Pintat sobre paviment de marca vial longitudinal discontinua per a ús permanent i retrorreflectant en sec, amb humitat i amb pluja, tipus P-RR, de 20 cm d'amplària i 20/4 de relació pintat/no pintat, amb pintura acrílica de color blanc i microesferes de vidre, aplicada mecànicament mitjançant polvorització	Rend.: 1,000 0,99 €
			Unitats	Preu
			Parcial	Import
Ma d'obra				
A0121000	h		Oficial 1a	0,012 /R x 24,45000 = 0,29340
A0140000	h		Manobre	0,006 /R x 20,41000 = 0,12246
			Subtotal:	0,41586
Maquinària				
C1B02A00	h		Màquina per a pintar bandes de vial, autopropulsada	0,006 /R x 35,64000 = 0,21384
			Subtotal:	0,21384
Materials				
BBA11100	kg		Pintura acrílica de color blanc, per a marques vials	0,136 x 1,83000 = 0,24888
BBA1M200	kg		Microesferes de vidre per a marques vials retrorreflectants en sec, amb humitat i amb pluja	0,085 x 1,25000 = 0,10625
			Subtotal:	0,35513
			DESPESES AUXILIARS 1,50 %	0,00624
			COST DIRECTE	0,99107
			DESPESES INDIRECTES 0,00 %	0,00000
			COST EXECUCIÓ MATERIAL	0,99107
P-41 FBA1G511	m		Pintat sobre paviment de marca vial longitudinal continua per a ús permanent i retrorreflectant en sec, amb humitat i amb pluja, tipus P-RR, de 20 cm d'amplària, amb pintura acrílica de color blanc i microesferes de vidre, aplicada mecànicament mitjançant polvorització	Rend.: 1,000 1,06 €
			Unitats	Preu
			Parcial	Import
Ma d'obra				
A0140000	h		Manobre	0,006 /R x 20,41000 = 0,12246
A0121000	h		Oficial 1a	0,012 /R x 24,45000 = 0,29340
			Subtotal:	0,41586
Maquinària				
C1B02A00	h		Màquina per a pintar bandes de vial, autopropulsada	0,006 /R x 35,64000 = 0,21384
			Subtotal:	0,21384
Materials				
BBA1M200	kg		Microesferes de vidre per a marques vials retrorreflectants en sec, amb humitat i amb pluja	0,102 x 1,25000 = 0,12750

JUSTIFICACIÓ DE PREUS

Pàg.: 31

PARTIDES D'OBRA

NÚM	CODI	UA	DESCRIPCIÓ	PREU
	BBA11100	kg	Pintura acrílica de color blanc, per a marques vials	0,1632 x 1,83000 = 0,29866
			Subtotal:	0,42616
			DESPESES AUXILIARS	1,50 % 0,00624
			COST DIRECTE	1,06210
			DESPESES INDIRECTES	0,00 % 0,00000
			COST EXECUCIÓ MATERIAL	1,06210

P-42	FBA24517	m	Pintat sobre paviment de marca vial transversal contínua per a ús permanent i retrorreflectant en sec, amb humitat i amb pluja, tipus P-RR, de 40 cm d'amplària, amb plàstic d'aplicació en fred de dos components de color blanc i microesferes de vidre, aplicada amb màquina d'accionament manual	Rend.: 1,000	2,38	€
-------------	-----------------	---	--	---------------------	-------------	----------

	Unitats	Preu	Parcial	Import
Ma d'obra				
A0140000	h	Manobre	0,0085 /R x 20,41000 = 0,17349	
A0121000	h	Oficial 1a	0,017 /R x 24,45000 = 0,41565	
		Subtotal:	0,58914	0,58914
Maquinària				
C1B02B00	h	Màquina per a pintar bandes de vial, d'accionament manual	0,0085 /R x 27,26000 = 0,23171	
		Subtotal:	0,23171	0,23171
Materials				
BBA1M200	kg	Microesferes de vidre per a marques vials retrorreflectants en sec, amb humitat i amb pluja	0,204 x 1,25000 = 0,25500	
BBA17100	kg	Plàstic d'aplicació en fred de dos components de color blanc, per a marques vials	0,408 x 3,18000 = 1,29744	
		Subtotal:	1,55244	1,55244
		DESPESES AUXILIARS	1,50 %	0,00884
		COST DIRECTE		2,38213
		DESPESES INDIRECTES	0,00 %	0,00000
		COST EXECUCIÓ MATERIAL		2,38213

P-43	FBA27517	m	Pintat sobre paviment de marca vial transversal contínua per a ús permanent i retrorreflectant en sec, amb humitat i amb pluja, tipus P-RR, de 50 cm d'amplària, amb plàstic d'aplicació en fred de dos components de color blanc i microesferes de vidre, aplicada amb màquina d'accionament manual	Rend.: 1,000	2,87	€
-------------	-----------------	---	--	---------------------	-------------	----------

	Unitats	Preu	Parcial	Import
Ma d'obra				
A0140000	h	Manobre	0,0095 /R x 20,41000 = 0,19390	
A0121000	h	Oficial 1a	0,019 /R x 24,45000 = 0,46455	
		Subtotal:	0,65845	0,65845
Maquinària				
C1B02B00	h	Màquina per a pintar bandes de vial, d'accionament manual	0,0095 /R x 27,26000 = 0,25897	
		Subtotal:	0,25897	0,25897

JUSTIFICACIÓ DE PREUS

Pàg.: 32

PARTIDES D'OBRA

NÚM	CODI	UA	DESCRIPCIÓ	PREU
			Materials	
	BBA1M200	kg	Microesferes de vidre per a marques vials retrorreflectants en sec, amb humitat i amb pluja	0,255 x 1,25000 = 0,31875
	BBA17100	kg	Plàstic d'aplicació en fred de dos components de color blanc, per a marques vials	0,510 x 3,18000 = 1,62180
			Subtotal:	1,94055
			DESPESES AUXILIARS	1,50 % 0,00988
			COST DIRECTE	2,86785
			DESPESES INDIRECTES	0,00 % 0,00000
			COST EXECUCIÓ MATERIAL	2,86785

P-44	FBA31517	m2	Pintat sobre paviment de marca vial superficial per a ús permanent i retrorreflectant en sec, amb humitat i amb pluja, tipus P-RR, amb plàstic d'aplicació en fred de dos components de color blanc i microesferes de vidre, aplicada amb màquina d'accionament manual	Rend.: 1,000	7,97	€
-------------	-----------------	----	--	---------------------	-------------	----------

	Unitats	Preu	Parcial	Import
Ma d'obra				
A0140000	h	Manobre	0,042 /R x 20,41000 = 0,85722	
A0121000	h	Oficial 1a	0,084 /R x 24,45000 = 2,05380	
		Subtotal:	2,91102	2,91102
Maquinària				
C1B02B00	h	Màquina per a pintar bandes de vial, d'accionament manual	0,042 /R x 27,26000 = 1,14492	
		Subtotal:	1,14492	1,14492
Materials				
BBA1M200	kg	Microesferes de vidre per a marques vials retrorreflectants en sec, amb humitat i amb pluja	0,500 x 1,25000 = 0,62500	
BBA17100	kg	Plàstic d'aplicació en fred de dos components de color blanc, per a marques vials	1,020 x 3,18000 = 3,24360	
		Subtotal:	3,86860	3,86860
		DESPESES AUXILIARS	1,50 %	0,04367
		COST DIRECTE		7,96821
		DESPESES INDIRECTES	0,00 %	0,00000
		COST EXECUCIÓ MATERIAL		7,96821

P-45	FBF12252	u	Placa circular per a senyals de trànsit, d'alumini anoditzat, de 60 cm de diàmetre, acabada amb làmina retrorreflectora classe RA1, fixada mecànicament	Rend.: 1,000	73,45	€
-------------	-----------------	---	---	---------------------	--------------	----------

	Unitats	Preu	Parcial	Import
Ma d'obra				
A013M000	h	Ajudant muntador	0,250 /R x 21,70000 = 5,42500	
A012M000	h	Oficial 1a muntador	0,250 /R x 25,27000 = 6,31750	
		Subtotal:	11,74250	11,74250
Maquinària				
C1503000	h	Camió grua	0,062 /R x 46,56000 = 2,88672	

JUSTIFICACIÓ DE PREUS

Pàg.: 33

PARTIDES D'OBRA

NÚM	CODI	UA	DESCRIPCIÓ	PREU
				Subtotal:
				2,88672
				2,88672
Materials				
	BBM1260B	u	Placa circular per a senyals de trànsit, d'alumini anoditzat, de 60 cm de diàmetre, acabada amb làmina retrorreflectora classe RA1	
		1,000	x 58,64000 =	58,64000
				Subtotal:
				58,64000
				58,64000
				DESPESES AUXILIARS 1,50 % 0,17614
				COST DIRECTE 73,44536
				DESPESES INDIRECTES 0,00 % 0,00000
				COST EXECUCIÓ MATERIAL 73,44536
P-46	FBB1B351	u	Placa octogonal per a senyals de trànsit, d'alumini anoditzat, de 60 cm de diàmetre, acabada amb làmina retrorreflectora classe RA1, fixada mecànicament	Rend.: 1,000 73,42 €
Ma d'obra				
	A013M000	h	Ajudant muntador	0,250 /R x 21,70000 = 5,42500
	A012M000	h	Oficial 1a muntador	0,250 /R x 25,27000 = 6,31750
				Subtotal:
				11,74250
				11,74250
Maquinària				
	C1503000	h	Camió grua	0,062 /R x 46,56000 = 2,88672
				Subtotal:
				2,88672
				2,88672
Materials				
	BBM1360B	u	Placa octogonal per a senyals de trànsit, d'alumini anoditzat, de 60 cm de diàmetre, acabada amb làmina retrorreflectora classe RA1	
		1,000	x 58,61000 =	58,61000
				Subtotal:
				58,61000
				58,61000
				DESPESES AUXILIARS 1,50 % 0,17614
				COST DIRECTE 73,41536
				DESPESES INDIRECTES 0,00 % 0,00000
				COST EXECUCIÓ MATERIAL 73,41536
P-47	FBB2B201	u	Placa informativa per a senyals de trànsit d'alumini anoditzat, de 60x60 cm, acabada amb làmina retrorreflectora classe RA1, fixada mecànicament	Rend.: 1,000 64,57 €
Ma d'obra				
	A013M000	h	Ajudant muntador	0,120 /R x 21,70000 = 2,60400
	A012M000	h	Oficial 1a muntador	0,120 /R x 25,27000 = 3,03240
				Subtotal:
				5,63640
				5,63640
Maquinària				
	C1503000	h	Camió grua	0,030 /R x 46,56000 = 1,39680
				Subtotal:
				1,39680
				1,39680
Materials				
	BBM1AHAB	u	Placa informativa per a senyals de trànsit d'alumini anoditzat, de 60x60 cm, acabada amb làmina	
		1,000	x 57,45000 =	57,45000

JUSTIFICACIÓ DE PREUS

Pàg.: 34

PARTIDES D'OBRA

NÚM	CODI	UA	DESCRIPCIÓ	PREU
				Subtotal:
				57,45000
				57,45000
retroreflectora classe RA1				
				Subtotal:
				57,45000
				57,45000
				DESPESES AUXILIARS 1,50 % 0,08455
				COST DIRECTE 64,56775
				DESPESES INDIRECTES 0,00 % 0,00000
				COST EXECUCIÓ MATERIAL 64,56775
P-48	FBBZ3010	m	Tub d'alumini extrusionat de 76 mm de diàmetre, per a suport de senyals de trànsit, fixat a la base	Rend.: 1,000 20,83 €
Ma d'obra				
	A0140000	h	Manobre	0,033 /R x 20,41000 = 0,67353
	A0121000	h	Oficial 1a	0,033 /R x 24,45000 = 0,80685
				Subtotal:
				1,48038
				1,48038
Maquinària				
	C1503500	h	Camió grua de 5 t	0,008 /R x 49,01000 = 0,39208
				Subtotal:
				0,39208
				0,39208
Materials				
	BBMZ2610	m	Tub d'alumini extrusionat de 76 mm de diàmetre, per a suport de senyals de trànsit	
		1,000	x 18,94000 =	18,94000
				Subtotal:
				18,94000
				18,94000
				DESPESES AUXILIARS 1,50 % 0,02221
				COST DIRECTE 20,83467
				DESPESES INDIRECTES 0,00 % 0,00000
				COST EXECUCIÓ MATERIAL 20,83467
P-49	FBBZA001	u	Base d'acer galvanitzat per a subjecció al fonament de tub de suport de senyals de trànsit de 76 mm de diàmetre, fixada a dau de formigó amb 4 pernscats; inclou excavació, replanteig de la placa base i formigonament del dau	Rend.: 1,000 90,73 €
Ma d'obra				
	A0140000	h	Manobre	0,250 /R x 20,41000 = 5,10250
	A0121000	h	Oficial 1a	0,250 /R x 24,45000 = 6,11250
				Subtotal:
				11,21500
				11,21500
Maquinària				
	C1311430	h	Pala carregadora sobre pneumàtics de 8 a 14 t	0,100 /R x 75,64000 = 7,56400
				Subtotal:
				7,56400
				7,56400
Materials				
	BBMZ5610	u	Base d'acer galvanitzat per a subjecció al fonament de tub de suport de senyals de trànsit de 76 mm de diàmetre, amb 4 pernscats d'ancoratge roscats	
		1,000	x 63,00000 =	63,00000
	B06NN14C	m3	Formigó d'ús no estructural de resistència a compressió 15 N/mm2, consistència plàstica i grandària màxima del granulat 40 mm, HNE-15/P/40	
		0,150	x 58,56000 =	8,78400

JUSTIFICACIÓ DE PREUS

Pàg.: 35

PARTIDES D'OBRA

NÚM	CODI	UA	DESCRIPCIÓ					PREU	
				Subtotal:				71,78400	71,78400
				DESPESES AUXILIARS	1,50 %				0,16823
				COST DIRECTE					90,73123
				DESPESES INDIRECTES	0,00 %				0,00000
				COST EXECUCIÓ MATERIAL					90,73123
P-50	FD5A5F05	m	Drenatge amb tub circular perforat de polietilè d'alta densitat de 160 mm de diàmetre i reblert amb material filtrant fins a 50 cm per sobre del dren	Rend.: 1,000					25,43 €
				Unitats	Preu	Parcial	Import		
Ma d'obra									
	A012N000	h	Oficial 1a d'obra pública	0,170	/R x 24,45000	=	4,15650		
	A0140000	h	Manobre	0,290	/R x 20,41000	=	5,91890		
				Subtotal:				10,07540	10,07540
Maquinària									
	C133A0K0	h	Safata vibrant amb placa de 60 cm	0,100	/R x 5,72000	=	0,57200		
	C1313330	h	Retroexcavadora sobre pneumàtics de 8 a 10 t	0,068	/R x 52,18000	=	3,54824		
				Subtotal:				4,12024	4,12024
Materials									
	B0330020	t	Grava de pedrera, per a dreus	0,479	x 18,10000	=	8,66990		
	BD5B1F00	m	Tub circular perforat de polietilè d'alta densitat de 160 mm de diàmetre	1,050	x 2,30000	=	2,41500		
				Subtotal:				11,08490	11,08490
				DESPESES AUXILIARS	1,50 %				0,15113
				COST DIRECTE					25,43167
				DESPESES INDIRECTES	0,00 %				0,00000
				COST EXECUCIÓ MATERIAL					25,43167
P-51	FD5J6F0E	u	Caixa per a embornal de 70x30x85 cm, amb parets de 15 cm de gruix de formigó HM-20/P/20/I sobre solera de 15 cm de formigó HM-20/P/20/I	Rend.: 1,000					104,09 €
				Unitats	Preu	Parcial	Import		
Ma d'obra									
	A0140000	h	Manobre	1,600	/R x 20,41000	=	32,65600		
	A012N000	h	Oficial 1a d'obra pública	1,600	/R x 24,45000	=	39,12000		
				Subtotal:				71,77600	71,77600
Materials									
	B0DZA000	l	Desencofrant	0,560	x 2,82000	=	1,57920		
	B0DF6F0A	u	Motlle metàl·lic per a encofrat de caixa d'embornal de 70x30x85 cm, per a 150 usos	1,007	x 1,31000	=	1,31917		
	B064300C	m3	Formigó HM-20/P/20/I de consistència plàstica, grandària màxima del granulat 20 mm, amb >= 200 kg/m3 de ciment, apte per a classe d'exposició I	0,4642	x 61,05000	=	28,33941		
				Subtotal:				31,23778	31,23778

JUSTIFICACIÓ DE PREUS

Pàg.: 36

PARTIDES D'OBRA

NÚM	CODI	UA	DESCRIPCIÓ					PREU	
				DESPESES AUXILIARS	1,50 %				1,07664
				COST DIRECTE					104,09042
				DESPESES INDIRECTES	0,00 %				0,00000
				COST EXECUCIÓ MATERIAL					104,09042
P-52	FD5Z9JC4	u	Bastiment i reixa de fosa dúctil, abatible i amb tanca, per a embornal, de 750x285x100 mm, classe C250 segons norma UNE-EN 124 i 9 dm2 de superfície d'absorció, col·locat amb morter	Rend.: 1,000					94,29 €
				Unitats	Preu	Parcial	Import		
Ma d'obra									
	A012N000	h	Oficial 1a d'obra pública	0,420	/R x 24,45000	=	10,26900		
	A0140000	h	Manobre	0,420	/R x 20,41000	=	8,57220		
				Subtotal:				18,84120	18,84120
Materials									
	B0710250	t	Morter per a ram de paleta, classe M 5 (5 N/mm2), a granel, de designació (G) segons norma UNE-EN 998-2	0,040	x 31,71000	=	1,26840		
	BD5Z9JC0	u	Bastiment i reixa de fosa dúctil, abatible i amb tanca, per a embornal, de 750x285x100 mm classe C250 segons norma UNE-EN 124 i 9 dm2 de superfície d'absorció	1,000	x 73,90000	=	73,90000		
				Subtotal:				75,16840	75,16840
				DESPESES AUXILIARS	1,50 %				0,28262
				COST DIRECTE					94,29222
				DESPESES INDIRECTES	0,00 %				0,00000
				COST EXECUCIÓ MATERIAL					94,29222
P-53	FD7JG186	m	Claveguera amb tub de paret estructurada, amb paret interna llisa i externa corrugada, de polietilè HDPE, tipus B, àrea aplicació U, de diàmetre nominal exterior 250 mm, de rigidesa anular SN 8 kN/m2, segons la norma UNE-EN 13476-3, unió de maniguets, amb grau de dificultat mitja i col·locat al fons de la rasa	Rend.: 1,000					13,80 €
				Unitats	Preu	Parcial	Import		
Ma d'obra									
	A013M000	h	Ajudant muntador	0,140	/R x 21,70000	=	3,03800		
	A012M000	h	Oficial 1a muntador	0,140	/R x 25,27000	=	3,53780		
				Subtotal:				6,57580	6,57580
Materials									
	BD7JG180	m	Tub de paret estructurada, amb paret interna llisa i externa corrugada, de polietilè HDPE, tipus B, àrea aplicació U, de diàmetre nominal exterior 250 mm, de rigidesa anular SN 8 kN/m2, segons la norma UNE-EN 13476-3	1,020	x 6,99000	=	7,12980		
				Subtotal:				7,12980	7,12980

JUSTIFICACIÓ DE PREUS

Pàg.: 37

PARTIDES D'OBRA

NÚM	CODI	UA	DESCRIPCIÓ	PREU	
			DESPESES AUXILIARS	1,50 %	0,09864
			COST DIRECTE		13,80424
			DESPESES INDIRECTES	0,00 %	0,00000
			COST EXECUCIÓ MATERIAL		13,80424

P-54	FD7JL186	m	Claveguera amb tub de paret estructurada, amb paret interna llisa i externa corrugada, de polietilè HDPE, tipus B, àrea aplicació U, de diàmetre nominal exterior 400 mm, de rigidesa anular SN 8 kN/m2, segons la norma UNE-EN 13476-3, unió de maniguets, amb grau de dificultat mitja i col·locat al fons de la rasa	Rend.: 1,000	31,72	€
-------------	-----------------	---	---	---------------------	--------------	----------

	Unitats	Preu	Parcial	Import
Ma d'obra				
A013M000	h	Ajudant muntador	0,280 /R x 21,70000 =	6,07600
A012M000	h	Oficial 1a muntador	0,280 /R x 25,27000 =	7,07560
		Subtotal:		13,15160

Materials				
BD7JL180	m	Tub de paret estructurada, amb paret interna llisa i externa corrugada, de polietilè HDPE, tipus B, àrea aplicació U, de diàmetre nominal exterior 400 mm, de rigidesa anular SN 8 kN/m2, segons la norma UNE-EN 13476-3	1,020 x 18,01000 =	18,37020
		Subtotal:		18,37020

			DESPESES AUXILIARS	1,50 %	0,19727
			COST DIRECTE		31,71907
			DESPESES INDIRECTES	0,00 %	0,00000
			COST EXECUCIÓ MATERIAL		31,71907

P-55	FD7ZI140	u	Connexió xarxa existent. Tot inclòs completament acabat.	Rend.: 1,000	347,64	€
-------------	-----------------	---	--	---------------------	---------------	----------

	Unitats	Preu	Parcial	Import
Materials				
BD7ZI040	u	Connexió xarxa existent. Tot inclòs completament acabat	1,000 x 347,64000 =	347,64000
		Subtotal:		347,64000

			COST DIRECTE		347,64000
			DESPESES INDIRECTES	0,00 %	0,00000
			COST EXECUCIÓ MATERIAL		347,64000

FDB29469	u	Solera amb mitja canya de formigó HM-30/P/20/I+Qb de 15 cm de gruix mínim i de planta 1.2x1.2 m per a tub de diàmetre 40 cm	Rend.: 1,000	57,92	€
-----------------	---	---	---------------------	--------------	----------

	Unitats	Preu	Parcial	Import
Ma d'obra				
A012N000	h	Oficial 1a d'obra pública	0,400 /R x 24,45000 =	9,78000
A0140000	h	Manobre	0,400 /R x 20,41000 =	8,16400
		Subtotal:		17,94400

JUSTIFICACIÓ DE PREUS

Pàg.: 38

PARTIDES D'OBRA

NÚM	CODI	UA	DESCRIPCIÓ	PREU
			Materials	
	B064E32C	m3	Formigó HM-30/P/20/I+Qb de consistència plàstica, grandària màxima del granulat 20 mm, amb >= 300 kg/m3 de ciment, apte per a classe d'exposició I+Qb	0,4988 x 79,61000 = 39,70947
			Subtotal:	39,70947

			DESPESES AUXILIARS	1,50 %	0,26916
			COST DIRECTE		57,92263
			DESPESES INDIRECTES	0,00 %	0,00000
			COST EXECUCIÓ MATERIAL		57,92263

P-56	FDB2946A	u	Solera amb mitja canya de formigó HM-30/P/20/I+Qb de 15 cm de gruix mínim i de planta 1.2x1.2 m per a tub de diàmetre 40 cm	Rend.: 1,000	75,12	€
-------------	-----------------	---	---	---------------------	--------------	----------

	Unitats	Preu	Parcial	Import
Ma d'obra				
A012N000	h	Oficial 1a d'obra pública	0,400 /R x 24,45000 =	9,78000
A0140000	h	Manobre	0,400 /R x 20,41000 =	8,16400
		Subtotal:		17,94400

Materials				
B064E32C	m3	Formigó HM-30/P/20/I+Qb de consistència plàstica, grandària màxima del granulat 20 mm, amb >= 300 kg/m3 de ciment, apte per a classe d'exposició I+Qb	0,7148 x 79,61000 =	56,90523
		Subtotal:		56,90523

			DESPESES AUXILIARS	1,50 %	0,26916
			COST DIRECTE		75,11839
			DESPESES INDIRECTES	0,00 %	0,00000
			COST EXECUCIÓ MATERIAL		75,11839

P-57	FDD1A095	m	Paret per a pou circular de D=100 cm de peces de formigó amb execució prefabricada, col·locades amb morter mixt 1:2:10	Rend.: 1,000	98,24	€
-------------	-----------------	---	--	---------------------	--------------	----------

	Unitats	Preu	Parcial	Import
Ma d'obra				
A0140000	h	Manobre	0,450 /R x 20,41000 =	9,18450
A012N000	h	Oficial 1a d'obra pública	0,450 /R x 24,45000 =	11,00250
		Subtotal:		20,18700

Maquinària				
C1313330	h	Retroexcavadora sobre pneumàtics de 8 a 10 t	0,135 /R x 52,18000 =	7,04430
		Subtotal:		7,04430

Materials				
BDD1A090	m	Peça de formigó per a pou circular de diàmetre 100 cm, prefabricada	1,050 x 66,24000 =	69,55200
D070A4D1	m3	Morter mixt de ciment pòrtland amb filler calçari CEM II/B-L, calç i sorra, amb 200 kg/m3 de ciment, amb una proporció en volum 1:2:10 i 2,5 N/mm2 de resistència a compressió, elaborat a l'obra	0,0076 x 151,90426 =	1,15447
		Subtotal:		70,70647

JUSTIFICACIÓ DE PREUS

Pàg.: 39

PARTIDES D'OBRA

NÚM	CODI	UA	DESCRIPCIÓ	PREU	
			DESPESES AUXILIARS	1,50 %	0,30281
			COST DIRECTE		98,24058
			DESPESES INDIRECTES	0,00 %	0,00000
			COST EXECUCIÓ MATERIAL		98,24058

P-58 FDDZ6DD4 u Bastiment circular de fosa dúctil per a pou de registre i tapa abatible i amb tanca, pas lliure de 600 mm de diàmetre i classe D400 segons norma UNE-EN 124, col·locat amb morter **Rend.: 1,000** **173,30 €**

	Unitats	Preu	Parcial	Import
Ma d'obra				
A0140000	h	Manobre	0,410 /R x 20,41000 =	8,36810
A012N000	h	Oficial 1a d'obra pública	0,410 /R x 24,45000 =	10,02450
		Subtotal:		18,39260

	Unitats	Preu	Parcial	Import
Materials				
BDDZ6DD0	u	Bastiment circular i tapa circular de fosa dúctil per a pou de registre, abatible i amb tanca, pas lliure de 600 mm de diàmetre i classe D400 segons norma UNE-EN 124	1,000 x 153,50000 =	153,50000
B0710250	t	Mortor per a ram de paleta, classe M 5 (5 N/mm2), a granel, de designació (G) segons norma UNE-EN 998-2	0,0357 x 31,71000 =	1,13205
		Subtotal:		154,63205

		DESPESES AUXILIARS	1,50 %	0,27589
		COST DIRECTE		173,30054
		DESPESES INDIRECTES	0,00 %	0,00000
		COST EXECUCIÓ MATERIAL		173,30054

P-59 FDDZS005 u Graó per a pou de registre de polipropilè armat, de 250x350x250 mm i 3 kg de pes, col·locat amb morter de ciment 1:6, elaborat a l'obra **Rend.: 1,000** **17,63 €**

	Unitats	Preu	Parcial	Import
Ma d'obra				
A0140000	h	Manobre	0,300 /R x 20,41000 =	6,12300
A012N000	h	Oficial 1a d'obra pública	0,300 /R x 24,45000 =	7,33500
		Subtotal:		13,45800

	Unitats	Preu	Parcial	Import
Materials				
BDDZV001	u	Graó per a pou de registre de polipropilè de 250x350x250 mm i 3 kg de pes	1,000 x 3,27000 =	3,27000
D0701641	m3	Mortor de ciment portland amb filler calcarí CEM II/B-L i sorra, amb 250 kg/m3 de ciment, amb una proporció en volum 1:6 i 5 N/mm2 de resistència a compressió, elaborat a l'obra	0,009 x 77,83570 =	0,70052
		Subtotal:		3,97052

JUSTIFICACIÓ DE PREUS

Pàg.: 40

PARTIDES D'OBRA

NÚM	CODI	UA	DESCRIPCIÓ	PREU	
			DESPESES AUXILIARS	1,50 %	0,20187
			COST DIRECTE		17,63039
			DESPESES INDIRECTES	0,00 %	0,00000
			COST EXECUCIÓ MATERIAL		17,63039

P-60 FDG1I010 m Conducció per a 1 circuit de baixa tensió, sota vorera. Inclou excavació, càrrega de la terra sobrant per al seu transport, reblert i compactat de rases, aportació de sorra, plaques de protecció de PE i cinta de senyalització de PE. Tot inclòs completament acabat, segons plànols. **Rend.: 1,000** **5,49 €**

	Unitats	Preu	Parcial	Import
Ma d'obra				
A0121000	h	Oficial 1a	0,0177 /R x 24,45000 =	0,43277
A0140000	h	Manobre	0,0177 /R x 20,41000 =	0,36126
		Subtotal:		0,79403

	Unitats	Preu	Parcial	Import
Maquinària				
C133A0K0	h	Safata vibrant amb placa de 60 cm	0,0177 /R x 5,72000 =	0,10124
C1313330	h	Retroexcavadora sobre pneumàtics de 8 a 10 t	0,0155 /R x 52,18000 =	0,80879
		Subtotal:		0,91003

	Unitats	Preu	Parcial	Import
Materials				
BDGZI018	m	Banda contínua de plàstic de color, de 30 cm d'amplària	1,000 x 0,14000 =	0,14000
BDGZI000	m	Placa de polietilè de color, de 25 cm d'amplària, per a protecció de canalitzacions de serveis	1,000 x 1,49000 =	1,49000
B0311500	t	Sorra de pedrera de pedra calcària de 0 a 3,5 mm	0,150 x 14,29000 =	2,14350
		Subtotal:		3,77350

		DESPESES AUXILIARS	1,00 %	0,00794
		COST DIRECTE		5,48550
		DESPESES INDIRECTES	0,00 %	0,00000
		COST EXECUCIÓ MATERIAL		5,48550

P-61 FDG213A7 m Canalització amb tub de formigó de D=20 cm i dau de recobriments de 40x40 cm amb formigó HM-20/P/20/I **Rend.: 1,000** **27,84 €**

	Unitats	Preu	Parcial	Import
Ma d'obra				
A0140000	h	Manobre	0,300 /R x 20,41000 =	6,12300
A012N000	h	Oficial 1a d'obra pública	0,300 /R x 24,45000 =	7,33500
		Subtotal:		13,45800

	Unitats	Preu	Parcial	Import
Materials				
BD755000	m	Tub de formigó de diàmetre 20 cm	1,050 x 5,25000 =	5,51250
B064300C	m3	Formigó HM-20/P/20/I de consistència plàstica, grandària màxima del granulat 20 mm, amb >= 200 kg/m3 de ciment, apte per a classe d'exposició I	0,1419 x 61,05000 =	8,66300
		Subtotal:		14,17550

		DESPESES AUXILIARS	1,00 %	0,00794
		COST DIRECTE		5,48550
		DESPESES INDIRECTES	0,00 %	0,00000
		COST EXECUCIÓ MATERIAL		5,48550

JUSTIFICACIÓ DE PREUS

Pàg.: 41

PARTIDES D'OBRA

NÚM	CODI	UA	DESCRIPCIÓ	PREU		
			DESPESES AUXILIARS	1,50 %	0,20187	
			COST DIRECTE		27,83537	
			DESPESES INDIRECTES	0,00 %	0,00000	
			COST EXECUCIÓ MATERIAL		27,83537	
P-62	FDG51311	m	Canalització amb un tub corbable corrugat de polietilè de 90 mm de diàmetre nominal, de doble capa, i reblert de rasa amb terres seleccionades, fil guia a cada tub, part proporcional d'accessoris d'unió, separadors i obturadors	Rend.: 1,000	5,03 €	
			Unitats	Preu	Parcial	Import
Ma d'obra						
	A0121000	h	Oficial 1a	0,010	/R x 24,45000 =	0,24450
	A0140000	h	Manobre	0,020	/R x 20,41000 =	0,40820
	A0150000	h	Manobre especialista	0,083	/R x 21,11000 =	1,75213
			Subtotal:			2,40483
Maquinària						
	C133A0J0	h	Picó vibrant amb placa de 30x30 cm	0,083	/R x 5,81000 =	0,48223
			Subtotal:			0,48223
Materials						
	BDGZP900	u	Part proporcional de separadors, conectors i obturadors de canalitzacions de serveis de 90 mm de diàmetre nominal	1,010	x 0,23000 =	0,23230
	BG22TH10	m	Tub corbable corrugat de polietilè, de doble capa, llisa la interior i corrugada l'exterior, de 90 mm de diàmetre nominal, aïllant i no propagador de la flama, resistència a l'impacte de 20 J, resistència a compressió de 450 N, per a canalitzacions soterrades	1,050	x 1,64000 =	1,72200
	BDGZFN50	m	Fil guia per a conductes de canalitzacions de serveis, de nylon, de 5 mm de gruix	1,020	x 0,15000 =	0,15300
			Subtotal:			2,10730
			DESPESES AUXILIARS	1,50 %		0,03607
			COST DIRECTE			5,03043
			DESPESES INDIRECTES	0,00 %		0,00000
			COST EXECUCIÓ MATERIAL			5,03043
P-63	FDG5131X	m	Canalització amb un tub corbable corrugat de polietilè de 90 mm de diàmetre nominal, de doble capa, i reblert de rasa amb terres seleccionades, fil guia a cada tub, part proporcional d'accessoris d'unió, separadors i obturadors	Rend.: 1,000	5,48 €	
			Unitats	Preu	Parcial	Import
Ma d'obra						
	A0150000	h	Manobre especialista	0,083	/R x 21,11000 =	1,75213
	A0121000	h	Oficial 1a	0,010	/R x 24,45000 =	0,24450
	A0140000	h	Manobre	0,020	/R x 20,41000 =	0,40820
			Subtotal:			2,40483
Maquinària						
	C133A0J0	h	Picó vibrant amb placa de 30x30 cm	0,083	/R x 5,81000 =	0,48223

JUSTIFICACIÓ DE PREUS

Pàg.: 42

PARTIDES D'OBRA

NÚM	CODI	UA	DESCRIPCIÓ	PREU		
			Subtotal:	0,48223	0,48223	
Materials						
	BDGZPA00	u	Part proporcional de separadors, conectors i obturadors de canalitzacions de serveis de 110 mm de diàmetre nominal	1,010	x 0,23000 =	0,23230
	BDGZFN50	m	Fil guia per a conductes de canalitzacions de serveis, de nylon, de 5 mm de gruix	1,020	x 0,15000 =	0,15300
	BG22TK10	m	Tub corbable corrugat de polietilè, de doble capa, llisa la interior i corrugada l'exterior, de 110 mm de diàmetre nominal, aïllant i no propagador de la flama, resistència a l'impacte de 28 J, resistència a compressió de 450 N, per a canalitzacions soterrades	1,050	x 2,07000 =	2,17350
			Subtotal:			2,55880
			DESPESES AUXILIARS	1,50 %		0,03607
			COST DIRECTE			5,48193
			DESPESES INDIRECTES	0,00 %		0,00000
			COST EXECUCIÓ MATERIAL			5,48193
P-64	FDG52437	m	Canalització amb dos tubs corbables corrugats de polietilè de 110 mm de diàmetre nominal, de doble capa, i dau de recobriment de 40x30 cm amb formigó HM-20/P/20/I, fil guia a cada tub, part proporcional d'accessoris d'unió, separadors i obturadors	Rend.: 1,000	12,96 €	
			Unitats	Preu	Parcial	Import
Ma d'obra						
	A0121000	h	Oficial 1a	0,015	/R x 24,45000 =	0,36675
	A0140000	h	Manobre	0,030	/R x 20,41000 =	0,61230
			Subtotal:			0,97905
Materials						
	BG22TK10	m	Tub corbable corrugat de polietilè, de doble capa, llisa la interior i corrugada l'exterior, de 110 mm de diàmetre nominal, aïllant i no propagador de la flama, resistència a l'impacte de 28 J, resistència a compressió de 450 N, per a canalitzacions soterrades	2,100	x 2,07000 =	4,34700
	BDGZPA00	u	Part proporcional de separadors, conectors i obturadors de canalitzacions de serveis de 110 mm de diàmetre nominal	2,020	x 0,23000 =	0,46460
	BDGZFN50	m	Fil guia per a conductes de canalitzacions de serveis, de nylon, de 5 mm de gruix	2,040	x 0,15000 =	0,30600
	B064300C	m3	Formigó HM-20/P/20/I de consistència plàstica, grandària màxima del granulat 20 mm, amb >= 200 kg/m3 de ciment, apte per a classe d'exposició I	0,1122	x 61,05000 =	6,84981
			Subtotal:			11,96741
			DESPESES AUXILIARS	1,50 %		0,01469
			COST DIRECTE			12,96115
			DESPESES INDIRECTES	0,00 %		0,00000
			COST EXECUCIÓ MATERIAL			12,96115

JUSTIFICACIÓ DE PREUS

Pàg.: 43

PARTIDES D'OBRA

NÚM	CODI	UA	DESCRIPCIÓ	PREU		
P-65	FDG54447	m	Canalització amb quatre tubs corbables corrugats de polietilè de 110 mm de diàmetre nominal, de doble capa, i dau de recobriments de 40x40 cm amb formigó HM-20/P/20/I, fil guia a cada tub, part proporcional d'accessoris d'unió, separadors i obturadors	Rend.: 1,000 20,22 €		
			Unitats	Preu	Parcial	Import
Ma d'obra						
	A0140000	h	Manobre	0,050	/R x 20,41000 =	1,02050
	A0121000	h	Oficial 1a	0,025	/R x 24,45000 =	0,61125
			Subtotal:			1,63175
Materials						
	BDGZPA00	u	Part proporcional de separadors, conectors i obturadors de canalitzacions de serveis de 110 mm de diàmetre nominal	4,040	x 0,23000 =	0,92920
	BG22TK10	m	Tub corbable corrugat de polietilè, de doble capa, llisa la interior i corrugada l'exterior, de 110 mm de diàmetre nominal, aïllant i no propagador de la flama, resistència a l'impacte de 28 J, resistència a compressió de 450 N, per a canalitzacions soterrades	4,200	x 2,07000 =	8,69400
	B064300C	m3	Formigó HM-20/P/20/I de consistència plàstica, grandària màxima del granulat 20 mm, amb >= 200 kg/m3 de ciment, apte per a classe d'exposició I	0,1364	x 61,05000 =	8,32722
	BDGZFN50	m	Fil guia per a conductes de canalitzacions de serveis, de nylon, de 5 mm de gruix	4,080	x 0,15000 =	0,61200
			Subtotal:			18,56242
			DESPESES AUXILIARS	1,50 %		0,02448
			COST DIRECTE			20,21865
			DESPESES INDIRECTES	0,00 %		0,00000
			COST EXECUCIÓ MATERIAL			20,21865
P-66	FDG51035	m	Conducció per a 2 circuits de baixa tensió sota calçada. Inclou excavació, càrrega de la terra sobrant per al seu transport, reblert i compactat de rases, tubs de PE diàmetre 160 mm, protegits amb formigó HM-20/B/20/I i cinta de senyalització de PE. Tot inclòs completament acabat, segons plànols.	Rend.: 1,000 13,41 €		
			Unitats	Preu	Parcial	Import
Ma d'obra						
	A0121000	h	Oficial 1a	0,0158	/R x 24,45000 =	0,38631
	A0140000	h	Manobre	0,0158	/R x 20,41000 =	0,32248
			Subtotal:			0,70879
Maquinària						
	C1313330	h	Retroexcavadora sobre pneumàtics de 8 a 10 t	0,0133	/R x 52,18000 =	0,69399
	C133A0K0	h	Safata vibrant amb placa de 60 cm	0,0158	/R x 5,72000 =	0,09038
			Subtotal:			0,78437
Materials						
	B064300B	m3	Formigó HM-20/B/20/I de consistència tova, grandària màxima del granulat 20 mm, amb >= 200 kg/m3 de ciment, apte per a classe d'exposició I	0,100	x 53,60000 =	5,36000
	BDGZI018	m	Banda contínua de plàstic de color, de 30 cm d'amplària	1,000	x 0,14000 =	0,14000

JUSTIFICACIÓ DE PREUS

Pàg.: 44

PARTIDES D'OBRA

NÚM	CODI	UA	DESCRIPCIÓ	PREU		
	BG22TP10	m	Tub corbable corrugat de polietilè, de doble capa, llisa la interior i corrugada l'exterior, de 160 mm de diàmetre nominal, aïllant i no propagador de la flama, resistència a l'impacte de 40 J, resistència a compressió de 450 N, per a canalitzacions soterrades	2,040 x 3,14000 = 6,40560		
			Subtotal:	11,90560		
			DESPESES AUXILIARS	1,00 % 0,00709		
			COST DIRECTE	13,40585		
			DESPESES INDIRECTES	0,00 % 0,00000		
			COST EXECUCIÓ MATERIAL	13,40585		
P-67	FDG5U001	m	Canalització amb 2 tubs corbables corrugats de polietilè de 63 mm de diàmetre nominal, de doble capa, i dau de recobriments de 40x20 cm amb formigó HM-20/P/20/I	Rend.: 1,000 7,96 €		
			Unitats	Preu	Parcial	Import
Ma d'obra						
	A0140000	h	Manobre	0,030	/R x 20,41000 =	0,61230
	A0121000	h	Oficial 1a	0,030	/R x 24,45000 =	0,73350
			Subtotal:			1,34580
Materials						
	BG22TD10	m	Tub corbable corrugat de polietilè, de doble capa, llisa la interior i corrugada l'exterior, de 63 mm de diàmetre nominal, aïllant i no propagador de la flama, resistència a l'impacte de 20 J, resistència a compressió de 450 N, per a canalitzacions soterrades	2,100	x 0,99000 =	2,07900
	B064300C	m3	Formigó HM-20/P/20/I de consistència plàstica, grandària màxima del granulat 20 mm, amb >= 200 kg/m3 de ciment, apte per a classe d'exposició I	0,074	x 61,05000 =	4,51770
			Subtotal:			6,59670
			DESPESES AUXILIARS	1,50 % 0,02019		
			COST DIRECTE	7,96269		
			DESPESES INDIRECTES	0,00 % 0,00000		
			COST EXECUCIÓ MATERIAL	7,96269		
P-68	FDG5U301	m	Canalització amb 2 tubs corbables corrugats de polietilè de 125 mm de diàmetre nominal, de doble capa, i dau de recobriments de 40x20 cm amb formigó HM-20/P/20/I	Rend.: 1,000 9,80 €		
			Unitats	Preu	Parcial	Import
Ma d'obra						
	A0121000	h	Oficial 1a	0,030	/R x 24,45000 =	0,73350
	A0140000	h	Manobre	0,030	/R x 20,41000 =	0,61230
			Subtotal:			1,34580
Materials						
	B064300C	m3	Formigó HM-20/P/20/I de consistència plàstica, grandària màxima del granulat 20 mm, amb >= 200 kg/m3 de ciment, apte per a classe d'exposició I	0,056	x 61,05000 =	3,41880
	BG22TL10	m	Tub corbable corrugat de polietilè, de doble capa, llisa la interior i corrugada l'exterior, de 125 mm de diàmetre nominal, aïllant i no propagador de la flama,	2,100	x 2,39000 =	5,01900

JUSTIFICACIÓ DE PREUS

Pàg.: 45

PARTIDES D'OBRA

NÚM	CODI	UA	DESCRIPCIÓ	PREU
			resistència a l'impacte de 28 J, resistència a compressió de 450 N, per a canalitzacions soterrades	
			Subtotal:	8,43780 8,43780
			DESPESES AUXILIARS 1,50 %	0,02019
			COST DIRECTE	9,80379
			DESPESES INDIRECTES 0,00 %	0,00000
			COST EXECUCIÓ MATERIAL	9,80379
P-69	FDGZI050	u	Obturador estanc per a conducte de diàmetre 125 mm. Inclou subministrament i col·locació Tot inclòs.	Rend.: 1,000 5,01 €
			Unitats Preu Parcial Import	
Ma d'obra				
	A0140000	h	Manobre	0,0412 /R x 20,41000 = 0,84089
			Subtotal:	0,84089 0,84089
Materials				
	BDGZI016	m	Obturador estanc per a conducte de 125 mm	1,000 x 4,16000 = 4,16000
			Subtotal:	4,16000 4,16000
			DESPESES AUXILIARS 1,00 %	0,00841
			COST DIRECTE	5,00930
			DESPESES INDIRECTES 0,00 %	0,00000
			COST EXECUCIÓ MATERIAL	5,00930
P-70	FDGZU050	m	Banda contínua de plàstic de color, de 30 cm d'amplària, col·locada al llarg de la rasa a 20 cm per sobre de la canalització, per avis de instal·lacions existents.	Rend.: 1,000 0,33 €
			Unitats Preu Parcial Import	
Ma d'obra				
	A0140000	h	Manobre	0,010 /R x 20,41000 = 0,20410
			Subtotal:	0,20410 0,20410
Materials				
	BDGZU010	m	Banda contínua de plàstic de color, de 30 cm d'amplària per avis d'instal·lació existent	1,050 x 0,12000 = 0,12600
			Subtotal:	0,12600 0,12600
			DESPESES AUXILIARS 1,50 %	0,00306
			COST DIRECTE	0,33316
			DESPESES INDIRECTES 0,00 %	0,00000
			COST EXECUCIÓ MATERIAL	0,33316
P-71	FDK262G7	u	Pericó de registre de formigó prefabricat sense fons de 60x60x60 cm, per a instal·lacions de serveis, col·locat sobre solera de formigó HM-20/B/40/I de 15 cm de gruix i reblert lateral amb terra de la mateixa excavació	Rend.: 1,000 105,03 €
			Unitats Preu Parcial Import	
Ma d'obra				
	A0140000	h	Manobre	1,100 /R x 20,41000 = 22,45100

JUSTIFICACIÓ DE PREUS

Pàg.: 46

PARTIDES D'OBRA

NÚM	CODI	UA	DESCRIPCIÓ	PREU
	A012N000	h	Oficial 1a d'obra pública	0,550 /R x 24,45000 = 13,44750
			Subtotal:	35,89850 35,89850
Maquinària				
	C1503000	h	Camió grua	0,400 /R x 46,56000 = 18,62400
			Subtotal:	18,62400 18,62400
Materials				
	B064500B	m3	Formigó HM-20/B/40/I de consistència tova, grandària màxima del granulat 40 mm, amb >= 200 kg/m3 de ciment, apte per a classe d'exposició I	0,1008 x 59,50000 = 5,99760
	BDK214F5	u	Pericó de registre de formigó prefabricat sense fons de 60x60x60 cm, per a instal·lacions de serveis	1,000 x 43,97000 = 43,97000
			Subtotal:	49,96760 49,96760
			DESPESES AUXILIARS 1,50 %	0,53848
			COST DIRECTE	105,02858
			DESPESES INDIRECTES 0,00 %	0,00000
			COST EXECUCIÓ MATERIAL	105,02858
P-72	FDK26E17	u	Pericó de registre de formigó prefabricat amb tapa tipus HF-II, per a instal·lacions de telefonia, col·locat sobre solera de formigó HM-20/B/40/I de 15 cm de gruix i reblert lateral amb terra de la mateixa excavació	Rend.: 1,000 545,91 €
			Unitats Preu Parcial Import	
Ma d'obra				
	A0140000	h	Manobre	0,700 /R x 20,41000 = 14,28700
	A012N000	h	Oficial 1a d'obra pública	0,350 /R x 24,45000 = 8,55750
			Subtotal:	22,84450 22,84450
Maquinària				
	C1503000	h	Camió grua	0,167 /R x 46,56000 = 7,77552
			Subtotal:	7,77552 7,77552
Materials				
	BDK218ZJ	u	Pericó de registre de formigó prefabricat amb tapa tipus HF-II, per a instal·lacions de telefonia	1,000 x 504,45000 = 504,45000
	B064500B	m3	Formigó HM-20/B/40/I de consistència tova, grandària màxima del granulat 40 mm, amb >= 200 kg/m3 de ciment, apte per a classe d'exposició I	0,1764 x 59,50000 = 10,49580
			Subtotal:	514,94580 514,94580
			DESPESES AUXILIARS 1,50 %	0,34267
			COST DIRECTE	545,90849
			DESPESES INDIRECTES 0,00 %	0,00000
			COST EXECUCIÓ MATERIAL	545,90849
P-73	FDK26J17	u	Pericó de registre de formigó prefabricat amb tapa tipus MF-II, per a instal·lacions de telefonia, col·locat sobre solera de formigó HM-20/B/40/I de 15 cm de gruix i reblert lateral amb terra de la mateixa excavació	Rend.: 1,000 228,41 €
			Unitats Preu Parcial Import	
Ma d'obra				

JUSTIFICACIÓ DE PREUS

Pàg.: 47

PARTIDES D'OBRA

NÚM	CODI	UA	DESCRIPCIÓ					PREU
	A012N000	h	Oficial 1a d'obra pública	0,275	/R x 24,45000	=	6,72375	
	A0140000	h	Manobre	0,500	/R x 20,41000	=	10,20500	
			Subtotal:				16,92875	16,92875
Maquinària								
	C1503000	h	Camió grua	0,167	/R x 46,56000	=	7,77552	
			Subtotal:				7,77552	7,77552
Materials								
	B064500B	m3	Formigó HM-20/B/40/I de consistència tova, grandària màxima del granulat 40 mm, amb >= 200 kg/m3 de ciment, apte per a classe d'exposició I	0,588	x 59,50000	=	34,98600	
	BDK218ZP	u	Pericó de registre de formigó prefabricat amb tapa tipus MF-II, per a instal·lacions de telefonia	1,000	x 168,47000	=	168,47000	
			Subtotal:				203,45600	203,45600
			DESPESES AUXILIARS		1,50 %			0,25393
			COST DIRECTE					228,41420
			DESPESES INDIRECTES		0,00 %			0,00000
			COST EXECUCIÓ MATERIAL					228,41420
P-74	FDKZ3174	u	Bastiment i tapa per a pericó de serveis, de fosa grisa de 620x620x50 mm i de 52 kg de pes, col·locat amb morter					62,08 €
				Unitats	Preu	Parcial	Import	
Ma d'obra								
	A0140000	h	Manobre	0,450	/R x 20,41000	=	9,18450	
	A012N000	h	Oficial 1a d'obra pública	0,450	/R x 24,45000	=	11,00250	
			Subtotal:				20,18700	20,18700
Materials								
	B0710150	t	Morter per a ram de paleta, classe M 5 (5 N/mm2), en sacs, de designació (G) segons norma UNE-EN 998-2	0,0063	x 34,65000	=	0,21830	
	BDKZ3170	u	Bastiment i tapa per a pericó de serveis de fosa grisa de 620x620x50 mm i de 52 kg de pes	1,000	x 41,37000	=	41,37000	
			Subtotal:				41,58830	41,58830
			DESPESES AUXILIARS		1,50 %			0,30281
			COST DIRECTE					62,07811
			DESPESES INDIRECTES		0,00 %			0,00000
			COST EXECUCIÓ MATERIAL					62,07811
P-75	FFB1F625	m	Tub de polietilè de designació PE 100, de 125 mm de diàmetre nominal, de 16 bar de pressió nominal, sèrie SDR 11, UNE-EN 12201-2, soldat, amb grau de dificultat mitjà, utilitzant accessoris de plàstic i col·locat al fons de la rasa					42,93 €
				Unitats	Preu	Parcial	Import	
Ma d'obra								
	A013M000	h	Ajudant muntador	0,360	/R x 21,70000	=	7,81200	
	A012M000	h	Oficial 1a muntador	0,360	/R x 25,27000	=	9,09720	
			Subtotal:				16,90920	16,90920

JUSTIFICACIÓ DE PREUS

Pàg.: 48

PARTIDES D'OBRA

NÚM	CODI	UA	DESCRIPCIÓ					PREU
Materials								
	BFYB1F62	u	Part proporcional d'elements de muntatge per a tubs de polietilè de densitat alta, de 125 mm de diàmetre nominal exterior, de 16 bar de pressió nominal, per a soldar	1,000	x 1,35000	=	1,35000	
	BFB1F600	m	Tub de polietilè de designació PE 100, de 125 mm de diàmetre nominal, de 16 bar de pressió nominal, sèrie SDR 11, segons la norma UNE-EN 12201-2	1,020	x 8,48000	=	8,64960	
	BFWB1F62	u	Accessoris per a tubs de polietilè de densitat alta, de 125 mm de diàmetre nominal exterior, de plàstic, 16 bar de pressió nominal, per a soldar	0,200	x 78,85000	=	15,77000	
			Subtotal:				25,76960	25,76960
			DESPESES AUXILIARS		1,50 %			0,25364
			COST DIRECTE					42,93244
			DESPESES INDIRECTES		0,00 %			0,00000
			COST EXECUCIÓ MATERIAL					42,93244
P-76	FFB2635U	m	Tub de polietilè de densitat baixa PE32 i ús alimentari, de 32 mm de diàmetre nominal exterior, 6 bar de pressió nominal, segons UNE-EN 12201, connectat a pressió, inclou part proporcional d'accessoris i mà d'obra per a deixar l'unitat d'obra totalment acabada i provada segons PCT.				Rend.: 1,000	3,51 €
				Unitats	Preu	Parcial	Import	
Ma d'obra								
	A012M000	h	Oficial 1a muntador	0,050	/R x 25,27000	=	1,26350	
	A013M000	h	Ajudant muntador	0,050	/R x 21,70000	=	1,08500	
			Subtotal:				2,34850	2,34850
Materials								
	BFWB2605	u	Accessoris per a tubs de polietilè de densitat baixa, de 32 mm de diàmetre nominal exterior, de plàstic, per a connectar a pressió	0,150	x 2,84000	=	0,42600	
	BFYB2605	u	Part proporcional d'elements de muntatge per a tubs de polietilè de densitat baixa, de 32 mm de diàmetre nominal exterior, per a connectar a pressió	1,000	x 0,08000	=	0,08000	
	BFB2630U	m	Tub de polietilè de densitat baixa PE32 i ús alimentari, de 32 mm de diàmetre nominal, de 6 bar de pressió nominal segons UNE-EN 12201	1,020	x 0,61000	=	0,62220	
			Subtotal:				1,12820	1,12820
			DESPESES AUXILIARS		1,50 %			0,03523
			COST DIRECTE					3,51193
			DESPESES INDIRECTES		0,00 %			0,00000
			COST EXECUCIÓ MATERIAL					3,51193
P-77	FFB2845U	m	Tub de polietilè de densitat baixa PE32 i ús alimentari, de 50 mm de diàmetre nominal exterior, 10 bar de pressió nominal, segons UNE-EN 12201, connectat a pressió, inclou part proporcional d'accessoris i mà d'obra per a deixar l'unitat d'obra totalment acabada i provada segons PCT.				Rend.: 1,000	6,34 €
				Unitats	Preu	Parcial	Import	

JUSTIFICACIÓ DE PREUS

Pàg.: 49

PARTIDES D'OBRA

NÚM	CODI	UA	DESCRIPCIÓ	PREU
Ma d'obra				
	A013M000	h	Ajudant muntador	0,070 /R x 21,70000 = 1,51900
	A012M000	h	Oficial 1a muntador	0,070 /R x 25,27000 = 1,76890
			Subtotal:	3,28790
Materials				
	BFWB2805	u	Accessori per a tubs de polietilè de densitat baixa, de 50 mm de diàmetre nominal exterior, de plàstic, per a connectar a pressió	0,150 x 6,17000 = 0,92550
	BFB2840U	m	Tub de polietilè de densitat baixa PE32 i ús alimentari, de 50 mm de diàmetre nominal, de 10 bar de pressió nominal segons UNE-EN 12201	1,020 x 1,85000 = 1,88700
	BFYB2805	u	Part proporcional d'elements de muntatge per a tubs de polietilè de densitat baixa, de 50 mm de diàmetre nominal exterior, per a connectar a pressió	1,000 x 0,19000 = 0,19000
			Subtotal:	3,00250
			DESPESES AUXILIARS	1,50 % 0,04932
			COST DIRECTE	6,33972
			DESPESES INDIRECTES	0,00 % 0,00000
			COST EXECUCIÓ MATERIAL	6,33972
P-78	FG1AI005	u	Armari d'acer inoxidable pintat o no a criteri de la D.O., previst per a 6 sortides i comptador. Inclou: subministrament i col·locació, transformadors de mesura, proteccions, centre i quadres de maniobra i de protecció de l'enllumenat, elèctrode de terra, cable d'escomesa elèctrica des de derivació fins l'armari (max. 15m); base de formigó, ancoratges i material auxiliar necessari per a la connexió i el muntatge. Tot segons l'informe tècnic de la Companyia subministradora.	Rend.: 1,000 3.217,18 €
			Unitats	Preu
			Parcial	Import
Materials				
	BG1AI005	u	Armari d'acer inoxidable pintat o no a criteri de la D.O., previst per a 6 sortides i comptador. Inclou: subministrament i col·locació, transformadors de mesura, proteccions, centre i quadres de maniobra i de protecció de l'enllumenat, elèctrode de terra, cable d'escomesa elèctrica des de derivació fins l'armari (max. 15m); base de formigó, ancoratges i material auxiliar necessari per a la connexió i el muntatge. Tot segons l'informe tècnic de la Companyia subministradora.	1,000 x 3.217,18000 = 3.217,18000
			Subtotal:	3.217,18000
			COST DIRECTE	3.217,18000
			DESPESES INDIRECTES	0,00 % 0,00000
			COST EXECUCIÓ MATERIAL	3.217,18000
P-79	FG1FI010	u	Armari per a caixa general de protecció (CGP). Inclou excavació de terres, càrrega i transport al gestor de residus o centre de reciclatge a qualsevol distància, amb estesa i compactació si s'escau, fonamentació, armari prefabricat de formigó, porta metàl·lica, subministrament i instal·lació del CGP, connexions i presa de terres. Tot inclòs completament acabat.	Rend.: 1,000 808,50 €

JUSTIFICACIÓ DE PREUS

Pàg.: 50

PARTIDES D'OBRA

NÚM	CODI	UA	DESCRIPCIÓ	PREU
Ma d'obra				
	A0140000	h	Manobre	1,9133 /R x 20,41000 = 39,05045
	A0121000	h	Oficial 1a	1,9133 /R x 24,45000 = 46,78019
			Subtotal:	85,83064
Materials				
	B064300C	m3	Formigó HM-20/P/20/I de consistència plàstica, grandària màxima del granulat 20 mm, amb >= 200 kg/m3 de ciment, apte per a classe d'exposició I	0,050 x 61,05000 = 3,05250
	BG1ZI010	u	Armari prefabricat de formigó, porta metàl·lica, per a CGP, amb subministrament i instal·lació del CGP, connexions i presa de terres	1,000 x 718,76000 = 718,76000
			Subtotal:	721,81250
			DESPESES AUXILIARS	1,00 % 0,85831
			COST DIRECTE	808,50145
			DESPESES INDIRECTES	0,00 % 0,00000
			COST EXECUCIÓ MATERIAL	808,50145
P-80	FG319554	m	Cable amb conductor de coure de 0,6/1 kV de tensió assignada, amb designació RV-K, tetrapolar, de secció 4 x 6 mm2, amb coberta del cable de PVC, col·locat en tub	Rend.: 1,000 4,53 €
			Unitats	Preu
			Parcial	Import
Ma d'obra				
	A013H000	h	Ajudant electricista	0,040 /R x 21,67000 = 0,86680
	A012H000	h	Oficial 1a electricista	0,040 /R x 25,27000 = 1,01080
			Subtotal:	1,87760
Materials				
	BG319550	m	Cable amb conductor de coure de 0,6/1 kV de tensió assignada, amb designació RV-K, tetrapolar, de secció 4 x 6 mm2, amb coberta del cable de PVC	1,020 x 2,57000 = 2,62140
			Subtotal:	2,62140
			DESPESES AUXILIARS	1,50 % 0,02816
			COST DIRECTE	4,52716
			DESPESES INDIRECTES	0,00 % 0,00000
			COST EXECUCIÓ MATERIAL	4,52716
P-81	FG380907	m	Conductor de coure nu, unipolar de secció 1x35 mm2, muntat en malla de connexió a terra	Rend.: 1,000 11,03 €
			Unitats	Preu
			Parcial	Import
Ma d'obra				
	A013H000	h	Ajudant electricista	0,200 /R x 21,67000 = 4,33400
	A012H000	h	Oficial 1a electricista	0,200 /R x 25,27000 = 5,05400
			Subtotal:	9,38800
Materials				
	BG380900	m	Conductor de coure nu, unipolar de secció 1x35 mm2	1,020 x 1,32000 = 1,34640
	BGY38000	u	Part proporcional d'elements especials per a conductors de coure nus	1,000 x 0,15000 = 0,15000

JUSTIFICACIÓ DE PREUS

Pàg.: 51

PARTIDES D'OBRA

NÚM	CODI	UA	DESCRIPCIÓ				PREU	
				Subtotal:			1,49640	1,49640
			DESPESES AUXILIARS	1,50 %				0,14082
			COST DIRECTE					11,02522
			DESPESES INDIRECTES	0,00 %				0,00000
			COST EXECUCIÓ MATERIAL					11,02522
P-82	FG39I010	m	Conductor de baixa tensió d'alumini, de 3x240+150 mm2, inclòs jocs d'empalmadors. Inclou subministrament i col·locació. Tot inclòs. (1circuit)	Rend.: 1,000				19,04 €
				Unitats	Preu	Parcial	Import	
Ma d'obra								
	A013H000	h	Ajudant electricista	0,1629	/R x 21,67000	=	3,53004	
	A012H000	h	Oficial 1a electricista	0,1629	/R x 25,27000	=	4,11648	
			Subtotal:				7,64652	7,64652
Materials								
	BG39I010	m	Conductor de baixa tensió d'alumini, de 3x240+150 mm2, inclòs jocs d'empalmadors	1,000	x 11,32000	=	11,32000	
			Subtotal:				11,32000	11,32000
			DESPESES AUXILIARS	1,00 %				0,07647
			COST DIRECTE					19,04299
			DESPESES INDIRECTES	0,00 %				0,00000
			COST EXECUCIÓ MATERIAL					19,04299
P-83	FGD2332D	u	Placa de connexió a terra d'acer, quadrada (massissa), de superfície 0.45 m2, de 3 mm de gruix i soterrada	Rend.: 1,000				67,89 €
				Unitats	Preu	Parcial	Import	
Ma d'obra								
	A013H000	h	Ajudant electricista	0,166	/R x 21,67000	=	3,59722	
	A012H000	h	Oficial 1a electricista	0,166	/R x 25,27000	=	4,19482	
			Subtotal:				7,79204	7,79204
Materials								
	BGYD2000	u	Part proporcional d'elements especials per a plaques de connexió a terra	1,000	x 4,22000	=	4,22000	
	BGD23320	u	Placa de connexió a terra d'acer quadrada (massissa), de 0.45 m2 de superfície i de 3 mm de gruix	1,000	x 55,76000	=	55,76000	
			Subtotal:				59,98000	59,98000
			DESPESES AUXILIARS	1,50 %				0,11688
			COST DIRECTE					67,88892
			DESPESES INDIRECTES	0,00 %				0,00000
			COST EXECUCIÓ MATERIAL					67,88892
P-84	FGF34C22	u	Pal de fusta de 9 m d'alçària, de 6.7 kN d'esforç a 25 cm de la punta, per a 2 cables i col·locat encastat a terra	Rend.: 1,000				235,33 €
				Unitats	Preu	Parcial	Import	

JUSTIFICACIÓ DE PREUS

Pàg.: 52

PARTIDES D'OBRA

NÚM	CODI	UA	DESCRIPCIÓ				PREU	
				Subtotal:			46,94000	46,94000
Ma d'obra								
	A012H000	h	Oficial 1a electricista	1,000	/R x 25,27000	=	25,27000	
	A013H000	h	Ajudant electricista	1,000	/R x 21,67000	=	21,67000	
			Subtotal:				46,94000	46,94000
Maquinària								
	C1503000	h	Camió grua	1,000	/R x 46,56000	=	46,56000	
	C1504R00	h	Camió cistella de 10 m d'alçària com a màxim	1,000	/R x 40,22000	=	40,22000	
	C13161C0	h	Minicarregadora sobre pneumàtics de 2 a 5.9 t, amb barra de 15 a 61 cm de diàmetre	0,333	/R x 50,19000	=	16,71327	
			Subtotal:				103,49327	103,49327
Materials								
	BGF34C20	u	Pal de fusta de 9 m d'alçària, de 6.7 kN d'esforç a 25 cm de la punta, per a 2 cables	1,000	x 53,02000	=	53,02000	
	BGWF3000	u	Part proporcional d'accessoris per a pals de fusta	1,000	x 31,17000	=	31,17000	
			Subtotal:				84,19000	84,19000
			DESPESES AUXILIARS	1,50 %				0,70410
			COST DIRECTE					235,32737
			DESPESES INDIRECTES	0,00 %				0,00000
			COST EXECUCIÓ MATERIAL					235,32737
P-85	FGZZI010	u	Redacció del projecte de legalització elèctric de la xarxa de mitja i baixa tensió; visat per un col·legi professional incloent el certificat final d'obra; presentació a ICICT o ECA de tota la documentació necessària; lliurament de l'acta d'aprovació del projecte i de les instal·lacions. Tot inclòs.	Rend.: 1,000				1.500,00 €
				Unitats	Preu	Parcial	Import	
Materials								
	BGZZI011	ut	Confeció del projecte de legalització elèctric de la xarxa de mitja i baixa tensió; visat per un col·legi professional incloent el certificat final d'obra; presentació a ICICT o ECA de tota la documentació necessària; lliurament de l'acta d'aprovació del projecte i de les instal·lacions. Tot inclòs.	1,000	x 1.500,00000	=	1.500,00000	
			Subtotal:				1.500,00000	1.500,00000
			COST DIRECTE					1.500,00000
			DESPESES INDIRECTES	0,00 %				0,00000
			COST EXECUCIÓ MATERIAL					1.500,00000
P-86	FGZZI01A	u	Adaptació Estació Transformadora existent, substituït de trafo i adaptació segons estudi de companyia subministradora. Tot inclòs.	Rend.: 1,000				2.000,00 €
P-87	FGZZI070	u	Redacció del projecte de legalització elèctrica d'enllumenat, per a un armari de potència a legalitzar inferior o igual a 5 kW; visat per un col·legi professional incloent el certificat final d'obra; presentació a ICICT o ECA de tota la documentació necessària; lliurament de l'acta d'aprovació del projecte i de les instal·lacions. Tot inclòs.	Rend.: 1,000				950,00 €

JUSTIFICACIÓ DE PREUS

Pàg.: 53

PARTIDES D'OBRA

NÚM	CODI	UA	DESCRIPCIÓ	Unitats	Preu	Parcial	Import
Materials							
	BGZZI010	u	Confecció del projecte de legalització de l'enllumenat per a un armari de potència a legalitzar inferior o igual a 5 kW; visat per un col·legi professional incloent el certificat final d'obra; presentació a ICICT o ECA de tota la documentació necessària; lliurament de l'acta d'aprovació del projecte i de les instal·lacions. Tot inclòs	1,000	x 950,00000 =	950,00000	
				Subtotal:		950,00000	950,00000
							COST DIRECTE 950,00000
					0,00 %		DESPESES INDIRECTES 0,00000
							COST EXECUCIÓ MATERIAL 950,00000
FHGAUC04	u		Quadre de comandament i protecció d'enllumenat públic tipus Citi 10 d'Arelsa o equivalent, amb caixa seccionadora i cgp segons normes companyia subministradora, 4 sortides amb diferencials rearmables, doble nivell, mòdul de control i comunicacions Citolux o equivalent (a escollir per municipi), proteccions per a serveis del quadre i sortida monofàsica per a reg, s'inclou la bancada d'acer inoxidable de 300mm i tot el petit material auxiliar necessari de connexió i muntatge. Proteccions per una potència contractable de fins a 31,5kW, inclou ICP, IGA, relè de sobretensions permanents i il·luminació interior i pressa de corrent. Inclou presa i placa de terra. Totalment instal·lat i provat per al seu correcte funcionament.	Rend.: 1,000		6.875,99	€
Ma d'obra							
	A012H000	h	Oficial 1a electricista	4,000	/R x 25,27000 =	101,08000	
	A013H000	h	Ajudant electricista	4,000	/R x 21,67000 =	86,68000	
				Subtotal:		187,76000	187,76000
Materials							
	BHGWU001	u	Petit material auxiliar de connexió i muntatge per a armaris de protecció i control d'enllumenat públic	1,000	x 84,74000 =	84,74000	
	BHGAUC04	u	Quadre de comandament i protecció d'enllumenat públic tipus Citi 10 d'Arelsa o equivalent, amb caixa seccionadora i cgp segons normes companyia subministradora, 4 sortides amb diferencials rearmables, doble nivell, mòdul de control i comunicacions Citolux o equivalent (a escollir per municipi), proteccions per a serveis del quadre i sortida monofàsica per reg, s'inclou bancada d'acer inoxidable de 300mm i tot el petit material auxiliar necessari de connexió i muntatge. Proteccions per una potència contractable de fins a 31,5kW, inclou ICP, IGA, relè de sobretensions permanents i il·luminació interior i pressa de corrent. Inclou presa i placa de terra.	1,000	x 6.598,80000 =	6.598,80000	
				Subtotal:		6.683,54000	6.683,54000

JUSTIFICACIÓ DE PREUS

Pàg.: 54

PARTIDES D'OBRA

NÚM	CODI	UA	DESCRIPCIÓ	Unitats	Preu	Parcial	Import
DESPESES AUXILIARS 2,50 % 4,69400							
COST DIRECTE 6.875,99400							
DESPESES INDIRECTES 0,00 % 0,00000							
COST EXECUCIÓ MATERIAL 6.875,99400							
P-88	FHM11J22	u	Columna cilíndrica d'alumini extruït de 114mm de diàmetre, acabat d'alumini polit, de 6 m d'alçària, coronament sense platina, amb base de fosa d'alumini tractament anti-corrosiu termoplàstic i reforçat amb doble tub des de la base fins la portella., segons norma UNE-EN 40-5, col·locada sobre dau de formigó.	Rend.: 1,000		463,47	€
Ma d'obra							
	A012H000	h	Oficial 1a electricista	0,530	/R x 25,27000 =	13,39310	
	A013H000	h	Ajudant electricista	0,530	/R x 21,67000 =	11,48510	
	A0140000	h	Manobre	0,250	/R x 20,41000 =	5,10250	
				Subtotal:		29,98070	29,98070
Maquinària							
	C1504R00	h	Camió cistella de 10 m d'alçària com a màxim	0,530	/R x 40,22000 =	21,31660	
	C1503000	h	Camió grua	0,530	/R x 46,56000 =	24,67680	
				Subtotal:		45,99340	45,99340
Materials							
	BHWM1000	u	Part proporcional d'accessoris per a columnes	1,000	x 41,06000 =	41,06000	
	B064500C	m3	Formigó HM-20/P/40/I de consistència plàstica, grandària màxima del granulat 40 mm, amb >= 200 kg/m3 de ciment, apte per a classe d'exposició I	0,341	x 59,50000 =	20,28950	
	BHM11J22	u	Columna cilíndrica d'alumini extruït de 114mm de diàmetre, acabat d'alumini polit, de 6 m d'alçària, coronament sense platina, amb base de fosa d'alumini tractament anti-corrosiu termoplàstic i reforçat amb doble tub des de la base fins la portella., segons norma UNE-EN 40-5	1,000	x 325,70000 =	325,70000	
				Subtotal:		387,04950	387,04950
DESPESES AUXILIARS 1,50 % 0,44971							
COST DIRECTE 463,47331							
DESPESES INDIRECTES 0,00 % 0,00000							
COST EXECUCIÓ MATERIAL 463,47331							
P-89	FHM11L22	u	Columna cilíndrica d'alumini extruït de 114mm de diàmetre, acabat d'alumini polit, de 8 m d'alçària, coronament sense platina, amb base de fosa d'alumini tractament anti-corrosiu termoplàstic i reforçat amb doble tub des de la base fins la portella., segons norma UNE-EN 40-5, col·locada sobre dau de formigó.	Rend.: 1,000		571,89	€
Ma d'obra							
	A0140000	h	Manobre	0,250	/R x 20,41000 =	5,10250	
	A012H000	h	Oficial 1a electricista	0,530	/R x 25,27000 =	13,39310	

JUSTIFICACIÓ DE PREUS

Pàg.: 55

PARTIDES D'OBRA

NÚM	CODI	UA	DESCRIPCIÓ				PREU
	A013H000	h	Ajudant electricista	0,530	/R x 21,67000	=	11,48510
					Subtotal:		29,98070
Maquinària							
	C1503000	h	Camió grua	0,530	/R x 46,56000	=	24,67680
	C1504R00	h	Camió cistella de 10 m d'alçària com a màxim	0,530	/R x 40,22000	=	21,31660
					Subtotal:		45,99340
Materials							
	BHWM1000	u	Part proporcional d'accessoris per a columnes	1,000	x 41,06000	=	41,06000
	BHM11L22	u	Columna cilíndrica d'alumini extruït de 114mm de diàmetre, acabat d'alumini polit, de 6 m d'alçària, coronament sense platina, amb base de fosa d'alumini tractament anti-corrosiu termoplàstic i reforçat amb doble tub des de la base fins la portella., segons norma UNE-EN 40-5.	1,000	x 434,12000	=	434,12000
	B064500C	m3	Formigó HM-20/P/40/I de consistència plàstica, grandària màxima del granulat 40 mm, amb >= 200 kg/m3 de ciment, apte per a classe d'exposició I	0,341	x 59,50000	=	20,28950
					Subtotal:		495,46950
			DESPESES AUXILIARS		1,50 %		0,44971
			COST DIRECTE				571,89331
			DESPESES INDIRECTES		0,00 %		0,00000
			COST EXECUCIÓ MATERIAL				571,89331

P-90	FHN635C4	u	Llum TOWN de Salvi o equivalent de 45/60W LED, amb difusor de PMMA d'alta resistència o vidre pla de 4mm i cos de fosa d'alumini injectat, equipat amb un mòdul de 49 LED i un dispositiu d'alimentació i control regulable DALI de 45 W de potència total, flux lluminós 5040 lumen, temperatura de color 4000 K, vida útil >=83000, aïllament elèctric de classe I, grau de protecció IP-66 i IK08 amb accessori per fixar verticalment i acoblat al suport amb maniguet de 760mm de diàmetre i braç articulat	Rend.: 1,000			490,08 €	
					Unitats	Preu	Parcial	Import
	A012H000	h	Oficial 1a electricista	0,350	/R x 25,27000	=	8,84450	
	A013H000	h	Ajudant electricista	0,350	/R x 21,67000	=	7,58450	
					Subtotal:		16,42900	16,42900
Materials								
	BHN635C4	u	Llum TOWN de Salvi o equivalent de 45/60W LED, amb difusor de PMMA d'alta resistència o vidre pla de 4mm i cos de fosa d'alumini injectat, equipat amb un mòdul de 49 LED i un dispositiu d'alimentació i control regulable DALI de 45 W de potència total, flux lluminós 5040 lumen, temperatura de color 4000 K, vida útil >=83000, aïllament elèctric de classe I, grau de protecció IP-66 i IK08 amb accessori per fixar verticalment amb maniguet de 760mm de diàmetre i braç articulat	1,000	x 473,40000	=	473,40000	
					Subtotal:		473,40000	473,40000

JUSTIFICACIÓ DE PREUS

Pàg.: 56

PARTIDES D'OBRA

NÚM	CODI	UA	DESCRIPCIÓ				PREU	
			DESPESES AUXILIARS		1,50 %		0,24644	
			COST DIRECTE				490,07544	
			DESPESES INDIRECTES		0,00 %		0,00000	
			COST EXECUCIÓ MATERIAL				490,07544	
P-91	FHN635CA	u	Llum TOWN de Salvi o equivalent de 95/110W LED, amb difusor de PMMA d'alta resistència o vidre pla de 4mm i cos de fosa d'alumini injectat, equipat amb un mòdul de 49 LED i un dispositiu d'alimentació i control regulable DALI de 90 W de potència total, flux lluminós 5040 lumen, temperatura de color 4000 K, vida útil >=83000, aïllament elèctric de classe I, grau de protecció IP-66 i IK08 amb accessori per fixar verticalment i acoblat al suport amb maniguet de 760mm de diàmetre i braç articulat	Rend.: 1,000			621,48 €	
					Unitats	Preu	Parcial	Import
	A013H000	h	Ajudant electricista	0,350	/R x 21,67000	=	7,58450	
	A012H000	h	Oficial 1a electricista	0,350	/R x 25,27000	=	8,84450	
					Subtotal:		16,42900	16,42900
Materials								
	BHN635CA	u	Llum TOWN de Salvi o equivalent de 95/110W LED, amb difusor de PMMA d'alta resistència o vidre pla de 4mm i cos de fosa d'alumini injectat, equipat amb un mòdul de 49 LED i un dispositiu d'alimentació i control regulable DALI de 90 W de potència total, flux lluminós 5040 lumen, temperatura de color 4000 K, vida útil >=83000, aïllament elèctric de classe I, grau de protecció IP-66 i IK08 amb accessori per fixar verticalment amb maniguet de 760mm de diàmetre i braç articulat	1,000	x 604,80000	=	604,80000	
					Subtotal:		604,80000	604,80000
			DESPESES AUXILIARS		1,50 %		0,24644	
			COST DIRECTE				621,47544	
			DESPESES INDIRECTES		0,00 %		0,00000	
			COST EXECUCIÓ MATERIAL				621,47544	

P-92	FJM31048	u	Ventosa DN 125/40 mm, per a una PN 16 (1,6 N/mm2). Inclou subministrament, instal·lació i muntatge, i peces d'unió. Tot inclòs completament acabat.	Rend.: 1,000			323,68 €	
					Unitats	Preu	Parcial	Import
	A012M000	h	Oficial 1a muntador	0,5559	/R x 25,27000	=	14,04759	
	A013M000	h	Ajudant muntador	1,1427	/R x 21,70000	=	24,79659	
					Subtotal:		38,84418	38,84418
Materials								
	BJM31075	u	Ventosa D 125/40 mm, per a una PN 16 bar, amb unió gibault en T i arqueta	1,000	x 284,45000	=	284,45000	

JUSTIFICACIÓ DE PREUS

Pàg.: 57

PARTIDES D'OBRA

NÚM	CODI	UA	DESCRIPCIÓ					PREU
				Subtotal:				284,45000
				DESPESES AUXILIARS	1,00 %			0,38844
				COST DIRECTE				323,68262
				DESPESES INDIRECTES	0,00 %			0,00000
				COST EXECUCIÓ MATERIAL				323,68262
P-93	FJM6UZ01	u	Manòmetre de glicerina amb clau de pas i graduat de 0 a 10 bars, muntat a canonada o electrovàlvula	Rend.: 1,000				55,48 €
				Unitats		Preu	Parcial	Import
Ma d'obra								
	A013M000	h	Ajudant muntador	0,050	/R x 21,70000	=	1,08500	
	A012M000	h	Oficial 1a muntador	0,200	/R x 25,27000	=	5,05400	
				Subtotal:			6,13900	6,13900
Materials								
	BJM6UR16	u	Manòmetre de glicerina amb clau de pas i graduat de 0 a 10 bars, muntat a canonada o electrovàlvula	1,000	x 49,25000	=	49,25000	
				Subtotal:			49,25000	49,25000
				DESPESES AUXILIARS	1,50 %			0,09209
				COST DIRECTE				55,48109
				DESPESES INDIRECTES	0,00 %			0,00000
				COST EXECUCIÓ MATERIAL				55,48109
P-94	FJMZUZ20	u	Connexió a la xarxa general amb escomesa de 2,5 m3/h. Inclou els drets de la companyia, el comptador volumètric, el ramal, connexions, permisos i accessoris. Partida alçada a justificar	Rend.: 1,000				1.468,66 €
				Unitats		Preu	Parcial	Import
Materials								
	BJMZUZ20	u	Drets de la companyia per a escomesa de 2m3/h fins a menys de 4 m3/h	1,000	x 843,80000	=	843,80000	
	BJMZUZ22	u	Drets de subministrament, fiança, import del comptador, quota anual de conservació	1,000	x 223,74000	=	223,74000	
	BJMZUZ21	u	Ramal d'escomesa interna de 20 mm	1,000	x 401,12000	=	401,12000	
				Subtotal:			1.468,66000	1.468,66000
				COST DIRECTE				1.468,66000
				DESPESES INDIRECTES	0,00 %			0,00000
				COST EXECUCIÓ MATERIAL				1.468,66000
P-95	FJS1U001	u	Boca de reg amb cos de fosa, rosca d'entrada d'1"1/2 i ràcord de connexió tipus Barcelona de 45 mm de diàmetre, pericó i tapa de fosa, vàlvula de tancament amb junt EPDM i amb petit material metàl·lic per a connexió amb la canonada, instal·lada	Rend.: 1,000				169,43 €
				Unitats		Preu	Parcial	Import
Ma d'obra								
	A012M000	h	Oficial 1a muntador	1,000	/R x 25,27000	=	25,27000	
	A013M000	h	Ajudant muntador	0,500	/R x 21,70000	=	10,85000	

JUSTIFICACIÓ DE PREUS

Pàg.: 58

PARTIDES D'OBRA

NÚM	CODI	UA	DESCRIPCIÓ					PREU
				Subtotal:				36,12000
				DESPESES AUXILIARS	1,50 %			0,54180
				COST DIRECTE				169,43180
				DESPESES INDIRECTES	0,00 %			0,00000
				COST EXECUCIÓ MATERIAL				169,43180
	FJS1UZ01	u	Boca de reg amb bastiment i caixa de fosa de ferro, amb recobriments epòxid de 250mc, amb brida d'entrada rodona de 40 mm i ràcord de connexió tipus Barcelona o Madrid de 45 mm, amb rosca interior de 1 1/2" i juntes en EPDM, equipada amb vàlvula, inclou accessoris de connexió articulada format per dos colzes i tub de PE, i la col·locació a nivell i recta amb morter.	Rend.: 1,000				263,91 €
				Unitats		Preu	Parcial	Import
Ma d'obra								
	A013M000	h	Ajudant muntador	1,000	/R x 21,70000	=	21,70000	
	A012M000	h	Oficial 1a muntador	1,000	/R x 25,27000	=	25,27000	
	A0140000	h	Manobre	1,000	/R x 20,41000	=	20,41000	
				Subtotal:			67,38000	67,38000
Materials								
	BFB1902U	m	Tub de polietilè de densitat alta PE100 de 50 mm de diàmetre nominal exterior, de 10 bar de pressió nominal, UNE-EN 12201, ús alimentari, banda blava	1,000	x 1,62000	=	1,62000	
	BFBBU320	u	Te de polietilè de densitat alta de 50 mm de DN i 10 bar de pressió nominal, per a connectar a pressió (tipus fitting)	1,000	x 20,72000	=	20,72000	
	BFYB2805	u	Part proporcional d'elements de muntatge per a tubs de polietilè de densitat baixa, de 50 mm de diàmetre nominal exterior, per a connectar a pressió	1,000	x 0,19000	=	0,19000	
	BJS1U030	u	Boca de reg amb bastiment i caixa de fosa de ferro, amb brida d'entrada rodona de 40 mm i ràcord de connexió tipus Barcelona o Madrid de 45 mm, amb rosca interior de 1 1/2", inclou accessoris de connexió articulada format per dos colzes i tub de PE, equipada amb vàlvula	1,000	x 144,65000	=	144,65000	
	BFBBU220	u	Colze de 90°, manipulats, de polietilè de densitat alta de 50 mm de DN i 10 bar de pressió nominal, per a connectar a pressió (tipus fitting)	2,000	x 12,68000	=	25,36000	
	D0701461	m3	Morter de ciment portland amb filler calcarí CEM II/B-L i sorra, amb 200 kg/m3 de ciment, amb una proporció en volum 1:8 i 2,5 N/mm2 de resistència a compressió, elaborat a l'obra	0,040	x 74,46290	=	2,97852	
				Subtotal:			195,51852	195,51852

JUSTIFICACIÓ DE PREUS

Pàg.: 59

PARTIDES D'OBRA

NÚM	CODI	UA	DESCRIPCIÓ	PREU		
			DESPESES AUXILIARS	1,50 %	1,01070	
			COST DIRECTE		263,90922	
			DESPESES INDIRECTES	0,00 %	0,00000	
			COST EXECUCIÓ MATERIAL		263,90922	
P-96	FJS5R102	u	Vàlvula de rentat per a instal·lació de reg per degoteig, de material plàstic, de 1/2" de diàmetre, instal·lada en pericó	Rend.: 1,000	10,20 €	
			Unitats	Preu	Parcial	Import
Ma d'obra	A012M000	h	Oficial 1a muntador	0,250 /R x 25,27000 =	6,31750	
			Subtotal:		6,31750	6,31750
Materials	BJS5R100	u	Vàlvula antidrenant o de rentat automàtica per a instal·lació de reg per degoteig, de material plàstic, d'1/2" de diàmetre	1,000 x 3,76000 =	3,76000	
			Subtotal:		3,76000	3,76000
			DESPESES AUXILIARS	2,00 %	0,12635	
			COST DIRECTE		10,20385	
			DESPESES INDIRECTES	0,00 %	0,00000	
			COST EXECUCIÓ MATERIAL		10,20385	
P-97	FJS5UA20	u	Anella per a reg d'arbres formada per 2,3 m de canonada de 17 mm de degoter integrat autocompensant i antisucció cada 0,30 m, tipus Unitecline o equivalent, amb un total de 7 u de goters de 3,5 l, finalitzada amb tap terminal i collar de connexió a la xarxa de PPFV amb dos pern. Inclou la protecció amb tub de drenatge de 50 mm i el soterrament a 15 cm	Rend.: 1,000	11,62 €	
			Unitats	Preu	Parcial	Import
Ma d'obra	A013M000	h	Ajudant muntador	0,1325 /R x 21,70000 =	2,87525	
	A012M000	h	Oficial 1a muntador	0,0697 /R x 25,27000 =	1,76132	
			Subtotal:		4,63657	4,63657
Materials	BFWB1505	u	Accessori per a tubs de polietilè de densitat alta, de 25 mm de diàmetre nominal exterior, de plàstic, per a connectar a pressió	1,000 x 2,79000 =	2,79000	
	BJS5U020	m	Tub de polietilè de densitat baixa de 17 mm de diàmetre exterior, amb gotejadors termosoldats interiorment, autocompensant i antisucció tipus Unitecline o equivalent, per a un cabal de 3,5 l/h, amb una separació entre gotejadors de 30 cm	2,500 x 1,13000 =	2,82500	
	BD5AUU50	m	Tub per a drenatge de PVC corrugat de paret simple i DN 50	2,600 x 0,50000 =	1,30000	
			Subtotal:		6,91500	6,91500

JUSTIFICACIÓ DE PREUS

Pàg.: 60

PARTIDES D'OBRA

NÚM	CODI	UA	DESCRIPCIÓ	PREU		
			DESPESES AUXILIARS	1,50 %	0,06955	
			COST DIRECTE		11,62112	
			DESPESES INDIRECTES	0,00 %	0,00000	
			COST EXECUCIÓ MATERIAL		11,62112	
P-98	FJSAU090	u	Programador autònom format per caixa de connexió tipus TBOS o equivalent, d'una estació, cos de plàstic estanc i preparat per a muntatge en interior de pericó, totalment col·locat, incloses connexions elèctriques al circuit d'alimentació i al circuit de comandament	Rend.: 1,000	160,60 €	
			Unitats	Preu	Parcial	Import
Ma d'obra	A013M000	h	Ajudant muntador	1,000 /R x 21,70000 =	21,70000	
	A012M000	h	Oficial 1a muntador	1,000 /R x 25,27000 =	25,27000	
			Subtotal:		46,97000	46,97000
Materials	BJSAU090	u	Programador autònom format per caixa de connexió tipus TBOS o equivalent, d'una estació, cos de plàstic estanc i preparat per a muntatge en interior de pericó, totalment col·locat, incloses connexions elèctriques al circuit d'alimentació i al circuit de comandament	1,000 x 112,46000 =	112,46000	
			Subtotal:		112,46000	112,46000
			DESPESES AUXILIARS	2,50 %	1,17425	
			COST DIRECTE		160,60425	
			DESPESES INDIRECTES	0,00 %	0,00000	
			COST EXECUCIÓ MATERIAL		160,60425	
P-99	FJSAUC20	u	Consola de programació universal tipus TBOS o equivalent	Rend.: 1,000	350,47 €	
			Unitats	Preu	Parcial	Import
Ma d'obra	A013M000	h	Ajudant muntador	1,000 /R x 21,70000 =	21,70000	
	A012M000	h	Oficial 1a muntador	1,000 /R x 25,27000 =	25,27000	
			Subtotal:		46,97000	46,97000
Materials	BJSAUC20	u	Consola de programació universal tipus TBOS o equivalent	1,000 x 302,33000 =	302,33000	
			Subtotal:		302,33000	302,33000
			DESPESES AUXILIARS	2,50 %	1,17425	
			COST DIRECTE		350,47425	
			DESPESES INDIRECTES	0,00 %	0,00000	
			COST EXECUCIÓ MATERIAL		350,47425	
P-100	FJSDR50G	u	Pericó rectangular de polipropilè, per instal·lacions de reg, de 54x38x32 cm, amb tapa amb cargol per tancar col·locada sobre llit de grava, i reblert de terra lateral	Rend.: 1,000	37,36 €	
			Unitats	Preu	Parcial	Import
Ma d'obra						

JUSTIFICACIÓ DE PREUS

Pàg.: 61

PARTIDES D'OBRA

NÚM	CODI	UA	DESCRIPCIÓ				PREU
	A0140000	h	Manobre	0,300	/R x 20,41000	=	6,12300
	A0121000	h	Oficial 1a	0,300	/R x 24,45000	=	7,33500
			Subtotal:				13,45800
Materials							
	BJSDR500	u	Pericó rectangular de polipropilè, per instal·lacions de reg, de 54x38x32 cm, amb tapa amb cargol per tancar	1,000	x 22,80000	=	22,80000
	B0330020	t	Grava de pedrera, per a drens	0,050	x 18,10000	=	0,90500
			Subtotal:				23,70500
			DESPESES AUXILIARS	1,50 %			0,20187
			COST DIRECTE				37,36487
			DESPESES INDIRECTES	0,00 %			0,00000
			COST EXECUCIÓ MATERIAL				37,36487
P-101	FJSFU225	u	Capçal per sector de reg per degoteig, de 1'' de diàmetre nominal i 10 bar de pressió totalment desmuntable, format per: vàlvula d'esfera manual de PVC tipus sandwich de ràcord pla i rosca mascle, filtre d'anelles de 120 mesh, electrovàlvula de pas total amb regulador de cabal i solenoide a 9 v amb possibilitat d'obertura manual i drenatge intern i connexions estanques tipus PGA, regulador de pressió ajustable amb dial incorporat a l'electrovàlvula. Inclou tots els accessoris, tes i colzes, de llautó i la mà d'obra necessària per deixar la unitat d'obra totalment acabada i ajustada, dins de pericó			Rend.: 1,000	160,64 €
			Unitats				Preu
			Parcial				Import
Ma d'obra							
	A013M000	h	Ajudant muntador	1,000	/R x 21,70000	=	21,70000
	A012M000	h	Oficial 1a muntador	1,000	/R x 25,27000	=	25,27000
			Subtotal:				46,97000
Materials							
	BJSZU01	u	Regulador de pressió amb dial per a vàlvules sèrie PGA, PEB, PESB, BPE i BPES	1,000	x 57,84000	=	57,84000
	BJSBU225	u	Electrovàlvula de rosca femella tipus PGA de Rain Bird o equivalent, d'1" DN, amb alimentació del relè a 9 VCA, per a pressions entre 1 i 10 bar, amb regulador de cabal, amb cos i tapa de PVC, tancament gradual, possibilitat d'obertura manual actuant sobre el relè, purgat intern	1,000	x 40,68000	=	40,68000
	BFWBUZ03	u	Enllaç de llautó de 1''	1,000	x 5,27000	=	5,27000
	BFWBUZ02	u	Te de llautó de 1''	0,500	x 6,69000	=	3,34500
	BFWBUZ01	u	Colze de llautó de 1''	1,000	x 5,83000	=	5,83000
			Subtotal:				112,96500
			DESPESES AUXILIARS	1,50 %			0,70455
			COST DIRECTE				160,63955
			DESPESES INDIRECTES	0,00 %			0,00000
			COST EXECUCIÓ MATERIAL				160,63955

JUSTIFICACIÓ DE PREUS

Pàg.: 62

PARTIDES D'OBRA

NÚM	CODI	UA	DESCRIPCIÓ				PREU
P-102	FJZ10AG2	u	Reconnexió d'escomesa d'aigua potable existent, inclou enllaços de polietilè, vàlvules, segons especificacions companyia d'aigües amb verificació oficial. Tot inclòs completament acabat.			Rend.: 1,000	325,00 €
			Unitats				Preu
			Parcial				Import
			Subtotal:				1.987,14000
			COST DIRECTE				1.987,14000
			DESPESES INDIRECTES	0,00 %			0,00000
			COST EXECUCIÓ MATERIAL				1.987,14000
	FJZ11005	u	Connexió a la xarxa existent d'aigua potable, inclou enllaços de polietilè, vàlvula de presa en càrrega, vàlvula de retenció, matxó doble de llautó, joc d'aixetes complerts, drets de connexió, arqueta segons especificacions companyia d'aigües, amb verificació oficial. Tot inclòs completament acabat.			Rend.: 1,000	1.987,14 €
			Unitats				Preu
			Parcial				Import
			Subtotal:				1.987,14000
			COST DIRECTE				1.987,14000
			DESPESES INDIRECTES	0,00 %			0,00000
			COST EXECUCIÓ MATERIAL				1.987,14000
	FJZ1100A	u	Desplaçament d'escomesa d'aigua potable a parcel·la, enderroc canalització, pericó i tapa, conducció fins xarxa privada amb PE 40mm 16atm, inclou enllaços de polietilè, vàlvules i drets de connexió, arqueta segons especificacions companyia d'aigües, amb verificació oficial. Tot inclòs completament acabat.			Rend.: 1,000	850,00 €
			Unitats				Preu
			Parcial				Import
			Subtotal:				5,05400
			COST DIRECTE				5,05400
			DESPESES INDIRECTES	0,00 %			0,00000
			COST EXECUCIÓ MATERIAL				5,05400
P-103	FJZZI010	u	Fita de senyalització d'1,50 m d'escomesa a parcel·la D 20 reblerts de formigó (cal sortir del terra 0,50 m), inclou subministrament i col·locació. Tot inclòs completament acabat.			Rend.: 1,000	11,45 €
			Unitats				Preu
			Parcial				Import
			Subtotal:				6,35000
			COST DIRECTE				6,35000
			DESPESES AUXILIARS	1,00 %			0,05054
			COST DIRECTE				11,45454
			DESPESES INDIRECTES	0,00 %			0,00000
			COST EXECUCIÓ MATERIAL				11,45454

JUSTIFICACIÓ DE PREUS

Pàg.: 63

PARTIDES D'OBRA

NÚM	CODI	UA	DESCRIPCIÓ	PREU		
P-104	FM211010	u	Hidrant soterrat, amb una sortida racor Barcelona D 70 mm i connexió a xarxa amb brida DN 80, amb arqueta amb tapa i senyalització vertical, totalment equipat. Inclou subministrament, instal·lació i muntatge. Tot inclòs completament acabat.	Rend.: 1,000 586,18 €		
			Unitats	Preu	Parcial	Import
Ma d'obra						
	A012M000	h	Oficial 1a muntador	3,6496	/R x 25,27000 =	92,22539
	A013M000	h	Ajudant muntador	3,6496	/R x 21,70000 =	79,19632
			Subtotal:			171,42171
Materials						
	BM211010	u	Hidrant per a soterrar, amb una sortida racor Barcelona D70 mm i connexió a xarxa amb brida DN 80, amb arqueta amb tapa i senyalització vertical, totalment equipat	1,000	x 411,43000 =	411,43000
	B0710250	t	Mortor per a ram de paleta, classe M 5 (5 N/mm2), a granel, de designació (G) segons norma UNE-EN 998-2	0,050	x 31,71000 =	1,58550
	BMY21000	u	Part proporcional d'elements especials per a hidrants	0,015	x 1,62000 =	0,02430
			Subtotal:			413,03980
			DESPESES AUXILIARS	1,00 %		1,71422
			COST DIRECTE			586,17573
			DESPESES INDIRECTES	0,00 %		0,00000
			COST EXECUCIÓ MATERIAL			586,17573
P-105	FN121040	u	Vàlvula de comporta de fosa dúctil, seient elàstic, amb pletina, de DN 125 mm i PN 16 (1,6 N/mm2). Inclou subministrament, instal·lació, muntatge, eix d'extensió fix i trampilló. Tot inclòs completament acabat.	Rend.: 1,000 307,51 €		
			Unitats	Preu	Parcial	Import
Ma d'obra						
	A013M000	h	Ajudant muntador	3,000	/R x 21,70000 =	65,10000
	A012M000	h	Oficial 1a muntador	1,500	/R x 25,27000 =	37,90500
			Subtotal:			103,00500
Materials						
	BN121041	u	Vàlvula de comporta de fosa dúctil, seient elàstic, amb pletina, per a una PN 16 bar, de D 125 mm, inclòs eix d'extensió fix i trampilló	1,000	x 203,47000 =	203,47000
			Subtotal:			203,47000
			DESPESES AUXILIARS	1,00 %		1,03005
			COST DIRECTE			307,50505
			DESPESES INDIRECTES	0,00 %		0,00000
			COST EXECUCIÓ MATERIAL			307,50505

JUSTIFICACIÓ DE PREUS

Pàg.: 64

PARTIDES D'OBRA

NÚM	CODI	UA	DESCRIPCIÓ	PREU		
P-106	FP001010	u	Connexió amb la xarxa existent de telecomunicacions, inclòs cata per a localització de la fita existent, el mandrinat del últim tram construït i la col·locació del fil de guia, segons normes de la companyia, deixant la connexió totalment acabada i en perfecte funcionament.	Rend.: 1,000 131,82 €		
			Unitats	Preu	Parcial	Import
Materials						
	BP001010	u	Connexió amb la xarxa existent de telecomunicacions, inclòs cata per a localització de la fita existent, el mandrinat del últim tram construït i la col·locació del fil de guia, segons normes de la companyia, deixant la connexió totalment acabada i en perfecte funcionament	1,000	x 131,82000 =	131,82000
			Subtotal:			131,82000
			COST DIRECTE			131,82000
			DESPESES INDIRECTES	0,00 %		0,00000
			COST EXECUCIÓ MATERIAL			131,82000
P-107	FP00101A	u	Conversió aèrea/soterrada, protecció amb formigó HM-20, colzes i tub de PVC, con reductor i tub d'acer galvanitzat amb grapes sobre poste de fusta, segons normes de la companyia subministradora.	Rend.: 1,000 250,00 €		
			Unitats	Preu	Parcial	Import
Materials						
	BP001010	u	Connexió amb la xarxa existent de telecomunicacions, inclòs cata per a localització de la fita existent, el mandrinat del últim tram construït i la col·locació del fil de guia, segons normes de la companyia, deixant la connexió totalment acabada i en perfecte funcionament	1,000	x 131,82000 =	131,82000
			Subtotal:			131,82000
			COST DIRECTE			131,82000
			DESPESES INDIRECTES	0,00 %		0,00000
			COST EXECUCIÓ MATERIAL			131,82000
P-108	FQ11U607	u	Banc tipus Neobarcano de 180cm de llargada de Benito Urban SLU o equivalent formada per 6 taulons de 110x35 de fusta tropical tractada amb Lignus, protector fungicida, insecticida i hidròfuga, amb suports de fosa i cargols d'acer inoxidable. Inclòs daus de formigó	Rend.: 1,000 343,36 €		
			Unitats	Preu	Parcial	Import
Ma d'obra						
	A0140000	h	Manobre	0,300	/R x 20,41000 =	6,12300
	A0121000	h	Oficial 1a	0,300	/R x 24,45000 =	7,33500

JUSTIFICACIÓ DE PREUS

Pàg.: 65

PARTIDES D'OBRA

NÚM	CODI	UA	DESCRIPCIÓ				PREU
				Subtotal:			13,45800
Materials							
	BQ11U607	u	Banc tipus Neobarco de Benito Urban SLU o equivalent, de 180 cm de llargària, formada per 6 taulons de 110x35 de fusta tropical tractada amb Lignus, protector fungicida, insecticida i hidròfuga, amb suports de fosa i cargols d'acer inoxidable.	1,000	x	311,04000	= 311,04000
	D060M0B2	m3	Formigó de 150 kg/m3, amb una proporció en volum 1:4:8, amb ciment pòrtland amb filler calcarí CEM II/B-L 32,5 R i granulat de pedra granítica de grandària màxima 20 mm, elaborat a l'obra amb formigonera de 250 l	0,256	x	72,37159	= 18,52713
				Subtotal:			329,56713
				DESPESES AUXILIARS	2,50 %		0,33645
				COST DIRECTE			343,36158
				DESPESES INDIRECTES	0,00 %		0,00000
				COST EXECUCIÓ MATERIAL			343,36158
P-109	FQ11UC45	u	Cadira tipus Neobarco de 70cm de llargada de Benito Urban SLU o equivalent formada per 6 taulons de 110x35 de fusta tropical tractada amb Lignus, protector fungicida, insecticida i hidròfuga, amb suports de fosa i cargols d'acer inoxidable. Inclòs daus de formigó	Rend.: 1,000			310,54 €
				Unitats			Preu
				Parcial			Import
Ma d'obra							
	A0140000	h	Manobre	0,150	/R x	20,41000	= 3,06150
	A0121000	h	Oficial 1a	0,150	/R x	24,45000	= 3,66750
				Subtotal:			6,72900
Materials							
	BQ11UC45	u	Cadira tipus Neobarco de Benito Urban SLU o equivalent, de 70 cm de llargària, formada per 6 taulons de 110x35 de fusta tropical tractada amb Lignus, protector fungicida, insecticida i hidròfuga, amb suports de fosa i cargols d'acer inoxidable.	1,000	x	285,12000	= 285,12000
	D060M0B2	m3	Formigó de 150 kg/m3, amb una proporció en volum 1:4:8, amb ciment pòrtland amb filler calcarí CEM II/B-L 32,5 R i granulat de pedra granítica de grandària màxima 20 mm, elaborat a l'obra amb formigonera de 250 l	0,256	x	72,37159	= 18,52713
				Subtotal:			303,64713
				DESPESES AUXILIARS	2,50 %		0,16823
				COST DIRECTE			310,54436
				DESPESES INDIRECTES	0,00 %		0,00000
				COST EXECUCIÓ MATERIAL			310,54436
P-110	FQ21U013	u	Paperera tipus circular trabucable de Benito Urban SLU o equivalent, metàl·lica de 60 l de capacitat, formada per una cubeta de planxa perforada de 2 mm de gruix i un eix de gir horitzontal amb clau triangular de desbloqueig, suports laterals de tub d'1,5 mm de gruix separats 380 mm entre eixos amb ancoratge a	Rend.: 1,000			97,29 €

JUSTIFICACIÓ DE PREUS

Pàg.: 66

PARTIDES D'OBRA

NÚM	CODI	UA	DESCRIPCIÓ				PREU
				Unitats			Preu
				Parcial			Import
terra amb tanca, amb un bany de cinc de protecció contra la oxidació, posterior fosfatat i acabat pintat amb poliester al forn. Inclòs daus de formigó.							
Ma d'obra							
	A0121000	h	Oficial 1a	0,250	/R x	24,45000	= 6,11250
	A0140000	h	Manobre	0,250	/R x	20,41000	= 5,10250
				Subtotal:			11,21500
Materials							
	BQ21U013	u	Paperera tipus circular trabucable de Benito Urban SLU o equivalent, metàl·lica de 60 l de capacitat, formada per una cubeta de planxa perforada de 2 mm de gruix i un eix de gir horitzontal amb clau triangular de desbloqueig, suports laterals de tub d'1,5 mm de gruix separats 380 mm entre eixos amb ancoratge a terra amb tanca, amb un bany de cinc de protecció contra la oxidació, posterior fosfatat i acabat pintat amb poliester al forn	1,000	x	80,19000	= 80,19000
	D060M0B2	m3	Formigó de 150 kg/m3, amb una proporció en volum 1:4:8, amb ciment pòrtland amb filler calcarí CEM II/B-L 32,5 R i granulat de pedra granítica de grandària màxima 20 mm, elaborat a l'obra amb formigonera de 250 l	0,079	x	72,37159	= 5,71736
				Subtotal:			85,90736
				DESPESES AUXILIARS	1,50 %		0,16823
				COST DIRECTE			97,29059
				DESPESES INDIRECTES	0,00 %		0,00000
				COST EXECUCIÓ MATERIAL			97,29059
P-111	FR11A222	m2	Desbrossada de terreny amb desbrossadora autopropulsada trinxadora de 4.4 kW (6 CV) de potència i amb una amplària de treball de 0.6 a 1 m, per a una alçària de brossa fins a 40 cm i un pendent inferior al 12 %, amb un mínim de dues passades de màquina, sense recollir la brossa	Rend.: 1,000			0,14 €
Ma d'obra							
	A013P000	h	Ajudant jardiner	0,003	/R x	25,49000	= 0,07647
				Subtotal:			0,07647
Maquinària							
	CR118836	h	Desbrossadora autopropulsada trinxadora, de 4.4 kW (6 CV) de potència, amb una amplària de treball de 0.6 a 1 m	0,003	/R x	22,34000	= 0,06702
				Subtotal:			0,06702

JUSTIFICACIÓ DE PREUS

Pàg.: 67

PARTIDES D'OBRA

NÚM	CODI	UA	DESCRIPCIÓ	PREU		
			DESPESES AUXILIARS	1,50 %	0,00115	
			COST DIRECTE		0,14464	
			DESPESES INDIRECTES	0,00 %	0,00000	
			COST EXECUCIÓ MATERIAL		0,14464	
P-112	FR227E77	m2	Subsolament de terreny de trànsit a una fondària de treball de 0.45 m, amb tractor sobre erugues de 51.5 a 69.1 kW (70 a 94 CV) i equip subsolador amb 5 braços i una amplària de treball de 1.51 a 1.99 m, per a un pendent del 12 al 25 %	Rend.: 1,000	0,27 €	
			Unitats	Preu	Parcial	Import
Maquinària	CR222552	h	Tractor sobre erugues de 51.5 a 69.1 kW (70 a 94 CV) de potència, amb equip subsolador amb 5 braços i d'una amplària de treball de 1.51 a 1.99 m	0,0043	/R x 63,25000 =	0,27198
			Subtotal:			0,27198
			COST DIRECTE			0,27198
			DESPESES INDIRECTES	0,00 %		0,00000
			COST EXECUCIÓ MATERIAL			0,27198
P-113	FR341111	m2	Esmena orgànica del sòl amb compost de classe I d'origen vegetal, segons NTJ 05C, subministrat a granel, amb una dosi de 25 l/m2, escampat amb tractor i fresatge de terreny amb tractor	Rend.: 1,000	1,23 €	
			Unitats	Preu	Parcial	Import
Ma d'obra	A013P000	h	Ajudant jardiner	0,001	/R x 25,49000 =	0,02549
			Subtotal:			0,02549
Maquinària	CR261121	h	Tractor sobre pneumàtics de 14,7 a 25,0 kW (20 a 34 CV) de potència, amb equip de fresatge i corró compactador i d'una amplària de treball de 0.6 a 1.19 m	0,0014	/R x 27,86000 =	0,03900
	CR3110E0	h	Tractor sobre pneumàtics, amb escampadora de fem	0,0012	/R x 34,58000 =	0,04150
	C1311430	h	Pala carregadora sobre pneumàtics de 8 a 14 t	0,0003	/R x 75,64000 =	0,02269
			Subtotal:			0,10319
Materials	BR341110	m3	Compost de classe I, d'origen vegetal, segons NTJ 05C, subministrat a granel	0,0263	x 41,74000 =	1,09776
			Subtotal:			1,09776
			DESPESES AUXILIARS	1,50 %		0,00038
			COST DIRECTE			1,22682
			DESPESES INDIRECTES	0,00 %		0,00000
			COST EXECUCIÓ MATERIAL			1,22682
P-114	FR41222B	u	Subministrament d'Acer campestre de perímetre de 18 a 20 cm, amb pa de terra de diàmetre mínim 57 cm i profunditat mínima 39,9 cm segons fórmules NTJ	Rend.: 1,000	108,50 €	

JUSTIFICACIÓ DE PREUS

Pàg.: 68

PARTIDES D'OBRA

NÚM	CODI	UA	DESCRIPCIÓ	PREU		
			Unitats	Preu	Parcial	Import
Materials	BR41222B	u	Acer campestre de perímetre de 18 a 20 cm, amb pa de terra de diàmetre mínim 57 cm i profunditat mínima 39,9 cm segons fórmules NTJ	1,000	x 108,50000 =	108,50000
			Subtotal:			108,50000
			COST DIRECTE			108,50000
			DESPESES INDIRECTES	0,00 %		0,00000
			COST EXECUCIÓ MATERIAL			108,50000
P-115	FR42122B	u	Subministrament de Celtis australis de perímetre de 18 a 20 cm, amb pa de terra de diàmetre mínim 57 cm i profunditat mínima 39,9 cm segons fórmules NTJ	Rend.: 1,000	167,70 €	
			Unitats	Preu	Parcial	Import
Materials	BR42122B	u	Celtis australis de perímetre de 18 a 20 cm, amb pa de terra de diàmetre mínim 57 cm i profunditat mínima 39,9 cm segons fórmules NTJ	1,000	x 167,70000 =	167,70000
			Subtotal:			167,70000
			COST DIRECTE			167,70000
			DESPESES INDIRECTES	0,00 %		0,00000
			COST EXECUCIÓ MATERIAL			167,70000
P-116	FR61234B	u	Plantació d'arbre planifoli amb pa de terra o contenidor, de 18 a 25 cm de perímetre de tronc a 1 m d'alçària (a partir del coll de l'arrel), excavació de clot de plantació de 100x100x60 cm amb mitjans mecànics, en un pendent inferior al 25 %, reblert del clot amb terra de l'excavació barrejada amb un 10% de compost i primer reg	Rend.: 1,000	47,41 €	
			Unitats	Preu	Parcial	Import
Ma d'obra	A013P000	h	Ajudant jardiner	0,210	/R x 25,49000 =	5,35290
	A012P000	h	Oficial 1a jardiner	0,100	/R x 28,71000 =	2,87100
	A012P200	h	Oficial 2a jardiner	0,200	/R x 26,90000 =	5,38000
			Subtotal:			13,60390
Maquinària	C1503300	h	Camió grua de 3 t	0,132	/R x 44,11000 =	5,82252
	C1502E00	h	Camió cisterna de 8 m3	0,110	/R x 43,98000 =	4,83780
	C1501700	h	Camió per a transport de 7 t	0,210	/R x 33,35000 =	7,00350
	C1313330	h	Retroexcavadora sobre pneumàtics de 8 a 10 t	0,2536	/R x 52,18000 =	13,23285
			Subtotal:			30,89667
Materials	BR341110	m3	Compost de classe I, d'origen vegetal, segons NTJ 05C, subministrat a granel	0,060	x 41,74000 =	2,50440
	B0111000	m3	Aigua	0,120	x 1,67000 =	0,20040
			Subtotal:			2,70480

JUSTIFICACIÓ DE PREUS

Pàg.: 69

PARTIDES D'OBRA

NÚM	CODI	UA	DESCRIPCIÓ	PREU		
			DESPESES AUXILIARS	1,50 %	0,20406	
			COST DIRECTE		47,40943	
			DESPESES INDIRECTES	0,00 %	0,00000	
			COST EXECUCIÓ MATERIAL		47,40943	
P-117	FRZ21813	u	Aspratge simple d'arbre mitjançant 1 roll de fusta de pi tractada en autoclau de secció circular, de 8 cm de diàmetre i 2 m de llargària, clavat al fons del forat de plantació 30 cm, i amb 1 abraçadora regulable de goma o cautxú	Rend.: 1,000	10,87 €	
			Unitats	Preu	Parcial	Import
Ma d'obra						
	A013P000	h	Ajudant jardiner	0,114	/R x 25,49000 =	2,90586
	A012P000	h	Oficial 1a jardiner	0,114	/R x 28,71000 =	3,27294
			Subtotal:			6,17880
Materials						
	BRZ22510	u	Abraçadora regulable de goma o cautxú per a aspratges	1,000	x 0,42000 =	0,42000
	BRZ21810	u	Estaca de fusta de pi tractada en autoclau, de secció circular, de 8 cm de diàmetre i 2 m de llargària	1,000	x 4,18000 =	4,18000
			Subtotal:			4,60000
			DESPESES AUXILIARS	1,50 %		0,09268
			COST DIRECTE			10,87148
			DESPESES INDIRECTES	0,00 %		0,00000
			COST EXECUCIÓ MATERIAL			10,87148
P-118	JFV22020	u	Jornada de proves de pressió i estanqueïtat	Rend.: 1,000	398,20 €	
			Unitats	Preu	Parcial	Import
Materials						
	BVAF2020	u	Jornada de proves de pressió i estanqueïtat	1,000	x 398,20000 =	398,20000
			Subtotal:			398,20000
			COST DIRECTE			398,20000
			DESPESES INDIRECTES	0,00 %		0,00000
			COST EXECUCIÓ MATERIAL			398,20000
P-119	JG2V1010	u	Jornada de proves de mandrilat i col·locació de fil de nylon de 6 mm de diàmetre a cada conducte (xarxa de telecomunicacions)	Rend.: 1,000	200,00 €	
			Unitats	Preu	Parcial	Import
Materials						
	BVAG1010	u	Jornada de proves de mandrilat i col·locació de fil de nylon de 6 mm de diàmetre a cada conducte (xarxa de telecomunicacions)	1,000	x 200,00000 =	200,00000
			Subtotal:			200,00000

JUSTIFICACIÓ DE PREUS

Pàg.: 70

PARTIDES D'OBRA

NÚM	CODI	UA	DESCRIPCIÓ	PREU	
			COST DIRECTE	200,00000	
			DESPESES INDIRECTES	0,00 %	0,00000
			COST EXECUCIÓ MATERIAL	200,00000	
P-120	SIS	pa	Partida alçada i d'abonament íntegre per la seguretat i salut de l'obra segons Estudi de seguretat i salut.	Rend.: 1,000	3.827,88 €

PRESSUPOST PEL CONEIXEMENT DEL PROMOTOR*PROJECTE D'URBANITZACIÓ***Pressupost per Contracte (PEC) 236.567,62 €**

21% IVA 49.679,20 €

Pressupost pel Coneixement del Promotor 286.246,82 €

superfície 3.630,00
Rati IVA inclòs 78,86 €

Aquest Pressupost pel Coneixement del Promotor IVA inclòs puja a: DOS-CENTS VUITANTA-SIS MIL DOS-CENTS QUARANTA-SIS EUROS AMB VUITANTA-DOS CÈNTIMS (286.246,82€).

Tenint en compte la superfície d'actuació de 3.630 m² suposa un rati de PCA 78,86€/m².

Barcelona, octubre de 2020

ADEMÀ CANELA COMELLA ARQUITECTES ASSOCIATS, S.L.P.

Oriol Ademà Alcover / Alfons Canela Mercadé / Javier Comella Gutiérrez
arquitectes

XARXES DE SERVEIS

S'ha sol·licitat els estudis tècnics a les següents companyies de subministrament:

- ENDESA
- TELEFÒNICA
- SOREA

XARXA ELÈCTRICA

El Projecte d'Urbanització té per objecte, entre d' altres, la dotació d'infraestructura elèctrica per a les parcel·les resultants i per a l'ampliació de l'enllumenat públic. El dimensionament de la nova xarxa s'ha de calcular en funció del sostre edificable de cada parcel·la. Tractant-se d' un ús comercial i/o terciari li seria d'aplicació una càrrega de 100 W/m² segons queda estipulat al REBT, concretament a la ITC-BT-10 apartats 4 i 5.



Pel que respecta la parcel·la P1, amb una edificabilitat de 8.384 m², es interès del seu adjudicatari una renúncia parcial a la potència que li seria d'aplicació segons l'esmentat Reglament.

Així doncs per a la dotació elèctrica de la totalitat de l'àmbit de planejament PMU-10 MASIA LES GARRIGUES s'està tramitant una Exempció Reglamentària sobre la ICT-BT-10 en els seus apartats 4 i 5.

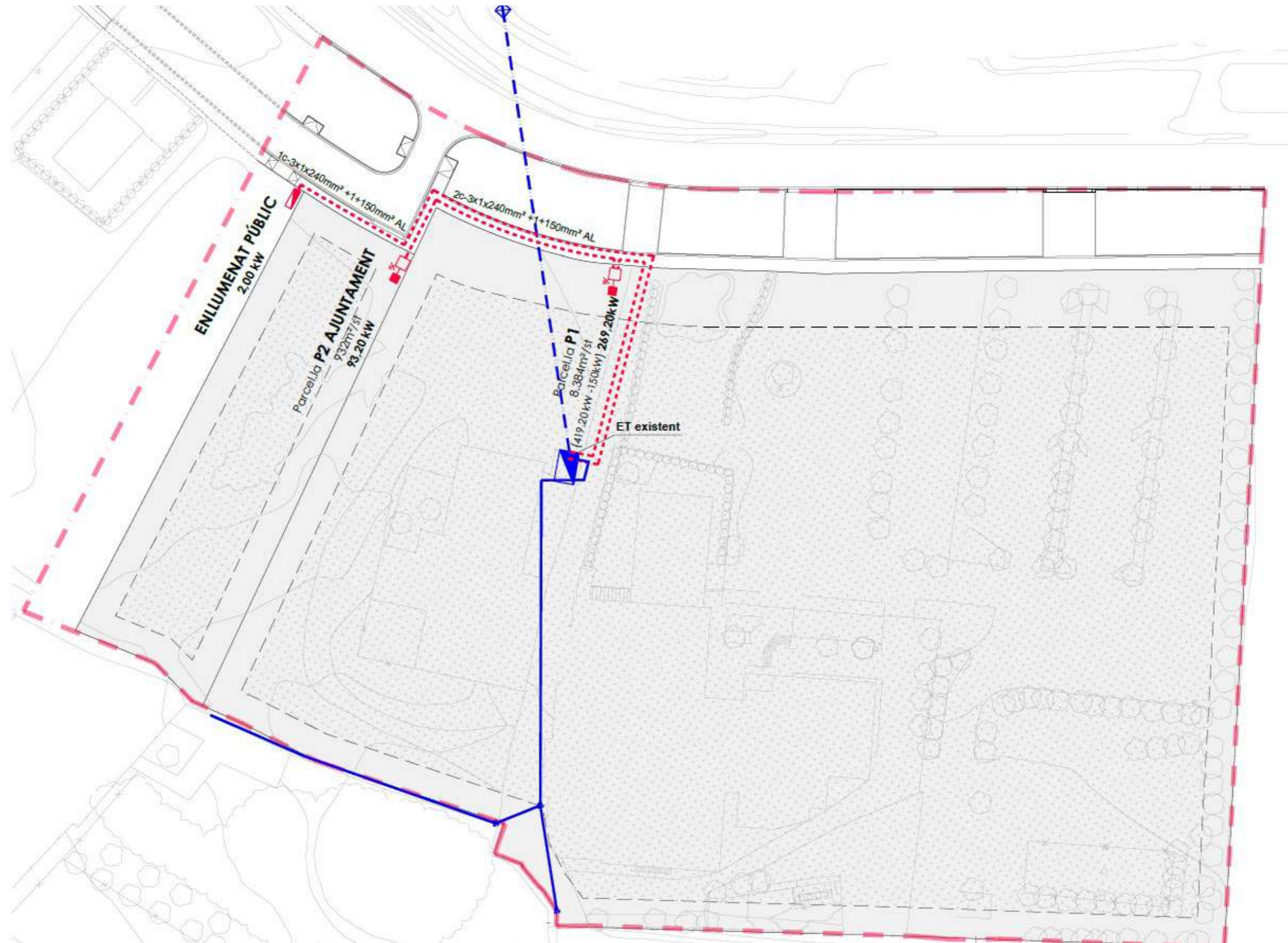
Per delimitar correctament aquesta exempció reglamentària s'han elevat consultes als tècnics dels Serveis Territorials de Lleida del Departament d'Empresa i Ocupació, amb la finalitat d'estipular quin seria el lindar mínim autoritzable per aquella Administració. Així doncs, la dotació mínima autoritzable de dita parcel·la seria de 50 W/m², de la qual es detrauria (a efectes de la sol·licitud de subministrament) la potència actualment contractada de que disposa aquesta Parcel·la P1 que és de 150 KW. Amb aquestes condicions assegura l' Administració que l'exempció serà autoritzada.

Aquesta exempció reglamentària no afectaria a la Parcel·la P2, de la qual n'és adjudicatari l'Ajuntament de Les Borges Blanques.

El quadre resultant de càrregues elèctriques del Sector s'adjunta a continuació.

CÀLCUL I DISTRIBUCIÓ DE POTÈNCIES EN BT - MT P1 50 W/m ²												Factor de potència general (cos φ):			
MUNICIPI: LES BORGES BLANQUES										0,85					
Actuació: PMU-10 MASIA LES GARRIGUES															
Tipologia: Activitats															
Consums parcel·les							Potència interior sector (BT i MT)				Potència exterior sector (2)				
Estació Trafo.	Àrea o parcel·la	Concepte	(1)	M2 o ut.	Unitats	kW/ut.	Factor simultaneïtat/Habitatges equivalents	cos φ (específic)	Potència total		Fracció baixa tensió		Factor simultaneïtat antena	Total kW (antena)	Total kVA (antena)
									Total kW	Total kVA	kW en BT (ETs)	kVA en BT (ETs)			
ET existent	P1 existent en servei	comercial		-1,00	m2	150,000	1,00		-150,00	-176,47	-150,00	-176,47	1,00	-150,00	-176,47
	P1	comercial		8.384,00	m2	0,050	1,00		419,20	493,18	419,20	493,18	1,00	419,20	493,18
	P2 ajuntament	comercial		932,00	m2	0,100	1,00		93,20	109,65	93,20	109,65	1,00	93,20	109,65
	Enllumenat públic	enllumenat públic		1,00	ut	2,000	1,00		2,00	2,35	2,00	2,35	1,00	2,00	2,35
TOTALS									364,40	428,71	364,40	428,71		364,40	428,71

Fins que no es rebí la autorització de l'exempció reglamentària no es podrà tramitar la sol·licitud de subministrament a la companyia distribuïdora.



Subject: LES BOGES BLANQUES. PU PMU-10 MASIA GARRIGUES.
From: "Xavier Canyelles" <xaviercanyelles@acc-uia.com>
Date: 30/10/2020 10:39
To: "TELEFONICA. TE_VARIACIONES_Y_ASESORAMIENTOS"
<variaciones_y_asesoramientos@telefonica.com>, "TELEFONICA. TE_VARIACIONES_MEDITERRANEO"
<variaciones.mediterraneo@telefonica.com>

Sres.,

Según documentación adjunta precisamos de:

- Planos de la red existente
- Asesoramiento según prediseño incluido en la documentación adjunta.
- Redacción de Convenio si fuera el caso

Quedamos a su disposición para facilitar la información que precisen.

Atte.

XAVIER CANYELLES
arq. tèc.
610390190
xaviercanyelles@acc-uia.com

ADEMÀ CANELA COMELLA
ARQUITECTES ASSOCIATS SLP
T 934873045 - F 934873791
C/Aragó, 308 2-1
08009 BARCELONA

Aquest missatge i els fitxers adjunts són confidencials. Els mateixos contenen informació reservada que no pot ser difosa. Si vostè ha rebut aquest correu per error, tingui l'amabilitat d'eliminar-lo del seu sistema i avisar al remitent mitjançant el reenviament a la seva adreça electrònica, no haurà de copiar el missatge ni divulgar el seu contingut a cap persona.

La seva adreça de correu electrònic amb les seves dades personals consten d'un fitxer titularitat d'ADEMA CANELA COMELLA ARQUITECTES ASSOCIATS SLP la finalitat és la de mantenir el contacte amb vostè Si vol saber de quina informació disposem de vostè, modificar-la, i si escau, cancel·lar, pot fer-ho enviant un escrit a l'efecte, acompanyat d'una fotocòpia del seu DNI o document acreditatiu equivalent, a la següent adreça: carrer Aragó, 308, 2n 1a, 08009 Barcelona o mitjançant correu electrònic a administracio@acc-uia.com Així mateix, és la seva responsabilitat comprovar que aquest missatge o els seus arxius adjunts no continguin virus i, si escau, eliminar-lo.

Este mensaje y los ficheros que puedan ser adjuntados son confidenciales. Los mismos contienen información reservada que no puede ser difundida. Si usted ha recibido este correo por error, tenga la amabilidad de eliminarlo de su sistema y avisar al remitente mediante reenvío a su dirección electrónica; no deberá copiar el mensaje ni divulgar su contenido a ninguna persona.

Su dirección de correo electrónico junto a sus datos personales constan de un fichero titularidad de ADEMA CANELA COMELLA ARQUITECTES ASSOCIATS SLP cuya finalidad es la de mantener el contacto con Ud. Si quiere saber de qué información disponemos de Ud., modificarla, y en su caso, cancelarla, puede hacerlo enviando un escrito al efecto, acompañado de una fotocopia de su D.N.I. o documento acreditativo equivalente, a la siguiente dirección: calle Aragón, 308, 2º-1ª, Barcelona o a través de correo electrónico a administracio@acc-uia.com. Asimismo, es su responsabilidad comprobar que este mensaje o sus archivos adjuntos no contengan virus y, en su caso, eliminarlos.

— Attachments: —

doc04390720201029103023.pdf

544 KB

doc04390820201029103037.pdf	1,1 MB
doc04390920201029103055.pdf	893 KB
doc04391020201029103120.pdf	732 KB
doc04391220201029103209.pdf	924 KB
doc04392620201029120028.pdf	634 KB
doc04392720201029120035.pdf	643 KB

FECHA DE LA SOLICITUD:

Datos de identificación de la persona solicitante

Razón Social: ADENA CANVA CONTELA DRQ. ASOC, S.L.P
Nombre y apellidos: XAVIER CANVELLES GALL
Dirección: C/ARABO 308, 2-1
Población: BARCELONA Código Postal: 08320
Teléfono: 610390190 Correo electrónico: xavier.canvelles@ac-elia.com

Datos de identificación del Promotor de la obra

Razón Social: RESTAURACIÓ BEGO, S.L. N.I.F. B-25381005
Nombre y apellidos: JUANJO BESO GAYA D.N.I. 43701100L
En su condición de (presidente, director, gerente, apoderado, etc): ADMINISTRADOR
Dirección (Razón Social): CTRA TARRAGONA KM 67,7
Población: LES BORGES BLANQUES Código Postal: 25400
Teléfono: 973141033 Correo electrónico: jaume@masladesgarrigues.com

Datos de identificación de la obra

Breve explicación de las obras a realizar: PROJECTE D'URBANITZACIÓ DEL PMU-10 "MASIA GARRIGUES" AL TM DE LES BORGES BLANQUES

Existen cables a modificar por la ejecución de la obra: No Si

Marcar en caso de derribo previo de edificación existente

Emplazamiento de la obra (Dirección): CTRA TARRAGONA N-240, KM 67,70
Población: 25400 LES BORGES BLANQUES

Marcar con una cruz: Edificio N° Escaleras: Total nº de viviendas/locales:
 Viviendas unifamiliares Total nº de viviendas:
 Parcelas o naves industriales Total nº:

Previsión de inicio y finalización de la obra: INICI. GENER 2021 / FINAL ABRIL 2021

Información que debe aportarse:

- Plano de situación y plano de emplazamiento.
- Plano con ubicación de arquetas ICT (si se trata de un edificio).
- Plano de parcelación (si se trata de un polígono o plan parcial).
- Plano con su propuesta de instalaciones telefónicas (si lo hubiera).
- Proyecto de telecomunicaciones del edificio
- Certificado o cédula catastral
- Foto actual del estado de la su fachada o zonas por donde pasen los cables.

Nota: Convendría que, para agilizar la gestión, nos enviaran esta documentación por correo electrónico y que los ficheros estén en formato pdf.

Formas de enviar la solicitud del asesoramiento:

Correo electrónico: variaciones_y_asesoramientos@telefonica.com

Subject: RV: LES BORGES BLANQUES. MASIA GARRIGUES.
From: "Xavier Canyelles" <xaviercanyelles@acc-uia.com>
Date: 16/09/2020 10:01
To: <dbatalla@sorea.cat>

Bon dia David,

En relació al projecte d' Urbanització Masia Garrigues, on ens vàrem veure a finals de juliol, t' adjunto la planta del Projecte d'Urbanització de la xarxa generada després de la visita que vàrem fer i de la reunió mantinguda amb l'arquitecte municipal, en Lluís Guasch.
Veuràs que la xarxa es perllonga fins la pròpia parcel·la del restaurant: l'arquitecte ens va informar que un creixement de sòl urbanitzable mes enllà del que ja està consolidat ara no seria possible ni ara ni en un futur llunyà.
Els dos darrers documents corresponen al Projecte d' Urbanització que s'hauria d'informar favorablement.

Necessitem que ens validis la proposta, o aportis les esmenes que creguis convenientes, i ens facilitis un pressupost.

Veuràs alguna trucada meva. Parlem per a qualsevol dubte.

Salutacions

XAVIER CANYELLES
arqu. tèc.
610390190
xaviercanyelles@acc-uia.com

ADEMÀ CANELA COMELLA
ARQUITECTES ASSOCIATS SLP
T 934873045 - F 934873791
C/Aragó, 308 2-1
08009 BARCELONA

Aquest missatge i els fitxers adjunts són confidencials. Els mateixos contenen informació reservada que no pot ser difosa. Si vostè ha rebut aquest correu per error, tingui l'amabilitat d' eliminar-lo del seu sistema i avisar al remitent mitjançant el reenviament a la seva adreça electrònica, no haurà de copiar el missatge ni divulgar el seu contingut a cap persona.

La seva adreça de correu electrònic amb les seves dades personals consten d'un fitxer titularitat d'ADEMA CANELA COMELLA ARQUITECTES ASSOCIATS SLP la finalitat és la de mantenir el contacte amb vostè Si vol saber de quina informació disposem de vostè , modificar-la, i si escau, cancel·lar, pot fer-ho enviant un escrit a l'efecte, acompanyat d'una fotocòpia del seu DNI o document acreditatiu equivalent, a la següent adreça: carrer Aragó, 308, 2n 1a, 08009 Barcelona o mitjançant correu electrònic a administracio@acc-uia.com Així mateix , és la seva responsabilitat comprovar que aquest missatge o els seus arxius adjunts no continguin virus i, si escau, eliminar-lo.

Este mensaje y los ficheros que puedan ser adjuntados son confidenciales. Los mismos contienen información reservada que no puede ser difundida. Si usted ha recibido este correo por error, tenga la amabilidad de eliminarlo de su sistema y avisar al remitente mediante reenvío a su dirección electrónica; no deberá copiar el mensaje ni divulgar su contenido a ninguna persona.

Su dirección de correo electrónico junto a sus datos personales constan de un fichero titularidad de ADEMA CANELA COMELLA ARQUITECTES ASSOCIATS SLP cuya finalidad es la de mantener el contacto con Ud. Si quiere saber de qué información disponemos de Ud., modificarla, y en su caso, cancelarla, puede hacerlo enviando un escrito al efecto, acompañado de una fotocopia de su D.N.I. o documento acreditativo equivalente, a la siguiente dirección: calle Aragón, 308, 2º-1ª, Barcelona o a través de correo electrónico a administracio@acc-uia.com. Asimismo, es su responsabilidad comprobar que este mensaje o sus archivos adjuntos no contengan virus y, en su caso, eliminarlos.

De: Xavier Canyelles <xaviercanyelles@acc-uia.com>
Enviado el: dimecres, 22 de juliol de 2020 20:36

Para: 'dbatalla@sorea.cat' <dbatalla@sorea.cat>
Asunto: LES BORGES BLANQUES. MASIA GARRIGUES.

Bon dia David,

Recordar-te que hem quedat el divendres 26 a les 9h a Les Borges Blanques, al sector Masia Garrigues. T' adjunto uns plànols i les dades de les edificabilitats.

Cordialment

XAVIER CANYELLES
arqu. tèc.
610390190
xaviercanyelles@acc-uia.com

ADEMÀ CANELA COMELLA
ARQUITECTES ASSOCIATS SLP
T 934873045 - F 934873791
C/Aragó, 308 2-1
08009 BARCELONA

Aquest missatge i els fitxers adjunts són confidencials. Els mateixos contenen informació reservada que no pot ser difosa. Si vostè ha rebut aquest correu per error, tingui l'amabilitat d' eliminar-lo del seu sistema i avisar al remitent mitjançant el reenviament a la seva adreça electrònica, no haurà de copiar el missatge ni divulgar el seu contingut a cap persona.

La seva adreça de correu electrònic amb les seves dades personals consten d'un fitxer titularitat d'ADEMA CANELA COMELLA ARQUITECTES ASSOCIATS SLP la finalitat és la de mantenir el contacte amb vostè Si vol saber de quina informació disposem de vostè , modificar-la, i si escau, cancel·lar, pot fer-ho enviant un escrit a l'efecte, acompanyat d'una fotocòpia del seu DNI o document acreditatiu equivalent, a la següent adreça: carrer Aragó, 308, 2n 1a, 08009 Barcelona o mitjançant correu electrònic a administracio@acc-uia.com Així mateix , és la seva responsabilitat comprovar que aquest missatge o els seus arxius adjunts no continguin virus i, si escau, eliminar-lo.

Este mensaje y los ficheros que puedan ser adjuntados son confidenciales. Los mismos contienen información reservada que no puede ser difundida. Si usted ha recibido este correo por error, tenga la amabilidad de eliminarlo de su sistema y avisar al remitente mediante reenvío a su dirección electrónica; no deberá copiar el mensaje ni divulgar su contenido a ninguna persona.

Su dirección de correo electrónico junto a sus datos personales constan de un fichero titularidad de ADEMA CANELA COMELLA ARQUITECTES ASSOCIATS SLP cuya finalidad es la de mantener el contacto con Ud. Si quiere saber de qué información disponemos de Ud., modificarla, y en su caso, cancelarla, puede hacerlo enviando un escrito al efecto, acompañado de una fotocopia de su D.N.I. o documento acreditativo equivalente, a la siguiente dirección: calle Aragón, 308, 2º-1ª, Barcelona o a través de correo electrónico a administracio@acc-uia.com. Asimismo, es su responsabilidad comprobar que este mensaje o sus archivos adjuntos no contengan virus y, en su caso, eliminarlos.

— Attachments: —

doc04115020200722202959.pdf	1,5 MB
doc04115120200722203013.pdf	1,5 MB
doc04115220200722203019.pdf	874 KB
doc04115320200722203027.pdf	289 KB
doc04197120200916095746.pdf	767 KB
doc04197320200916095754.pdf	744 KB



ÀMBIT PROJECTE URBANITZACIÓ

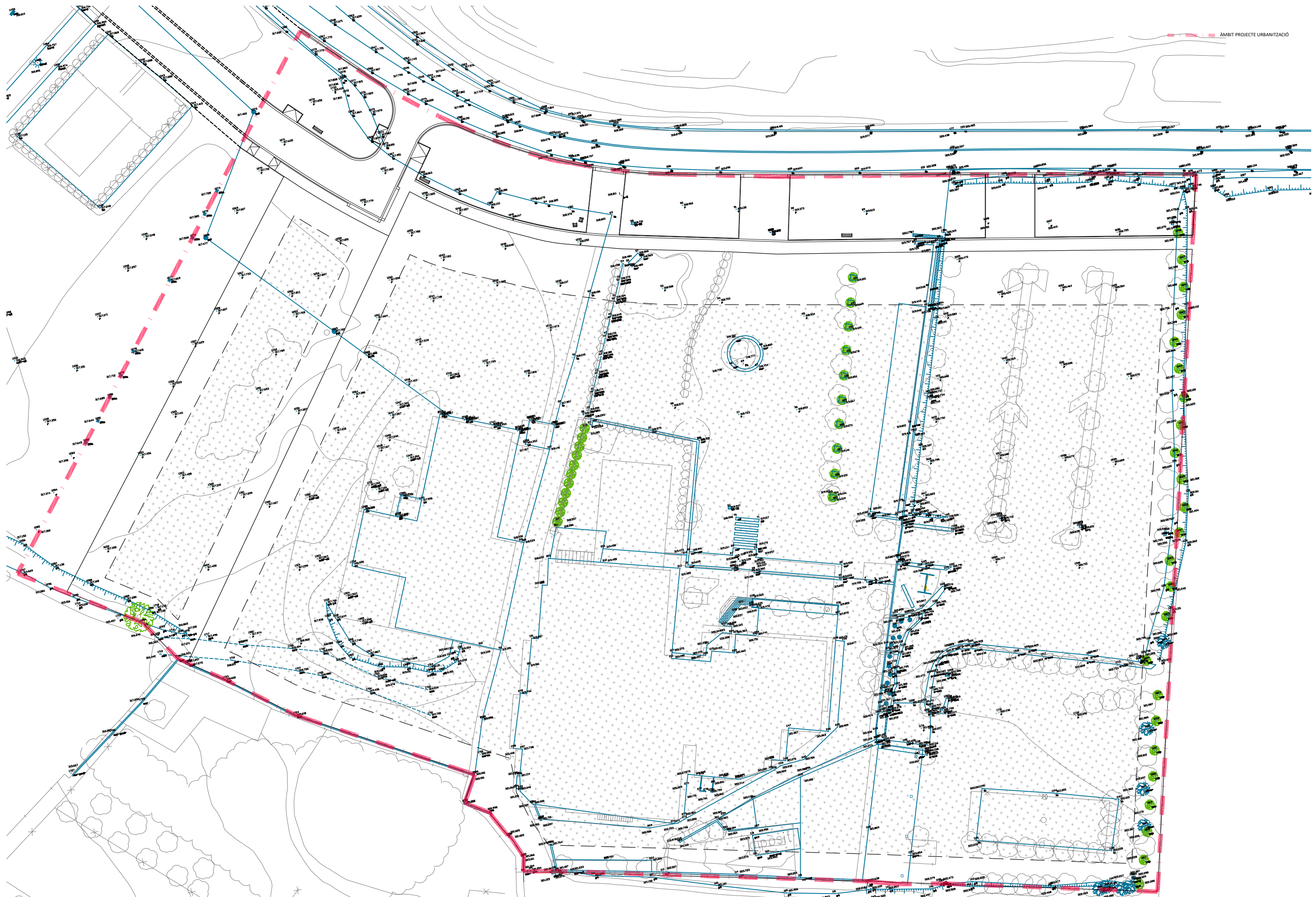


Nº plànol	Descripció plànol	Nº fulls	Escala
01	SITUACIÓ I EMPLAÇAMENT	1	1/10.000
02	PLANTA GENERAL I FASES	2	1/600
03	TOPOGRÀFIC	1	1/600
04	ENDERROCS	1	1/600
05	REPLANTEIG I DEFINICIÓ GEOMÈTRICA	1	1/600
06	PAVIMENTACIÓ	1	1/600
07	SECCIONS TIPUS	2	1/100
08	DETALLS PAVIMENTACIÓ	2	varis
09	XARXA CLAVEGUERAM	1	1/600
10	DETALLS CLAVEGUERAM	2	varis
11	XARXA D'ABASTAMENT D'AIGUA POTABLE	1	1/600
12	DETALLS D'ABASTAMENT D'AIGUA POTABLE	1	varis
13	XARXA DE MITJA I BAIXA TENSÍO	1	1/600
14	DETALLS MITJA I BAIXA TENSÍO	1	varis
15	XARXA D'ENLLUMENAT PÚBLIC	1	1/600
16	DETALLS ENLLUMENAT PÚBLIC	3	varis
17	XARXA DE TELECOMUNICACIONS	1	1/600
18	DETALLS TELECOMUNICACIONS	1	varis
19	PLANTA ENJARDINAMENT	1	1/600
20	XARXA DE REG AUTOMÀTIC	1	1/600
21	DETALLS REG AUTOMÀTIC	2	varis
22	PLANTA SENYALITZACIÓ	1	1/600
23	DETALLS SENYALITZACIÓ	2	varis





- LLEGENDA**
- Àmbit FASE 1
 - Àmbit FASE 2
 - Projecte Urbanització FASE 1
 - Projecte Urbanització FASE 2



ÀMBIT PROJECTE URBANITZACIÓ

RESTAURACIONS BEGA, S.L.

AUTOR:
 ORIOL ADEMA ALFONS CANELA JAVIER COMELLA
 ADEMA CANELA COMELLA ARQUITECTES ASSOCIATS, S.L.P.

PROJECTE D'URBANITZACIÓ DEL PLA DE MILLORA URBANA PMU-10 MASIA LES GARRIGUES
 EN L'ÀMBIT DEL SECTOR PMU-10 CTRA. N-240, KM 67,7 -PARTIDA LES FORQUES. LES BORGES BLANQUES

octubre 2020
 PROJECTE EXECUTIU

PLÀNOL:
 PLANTA TOPOGRÀFIC

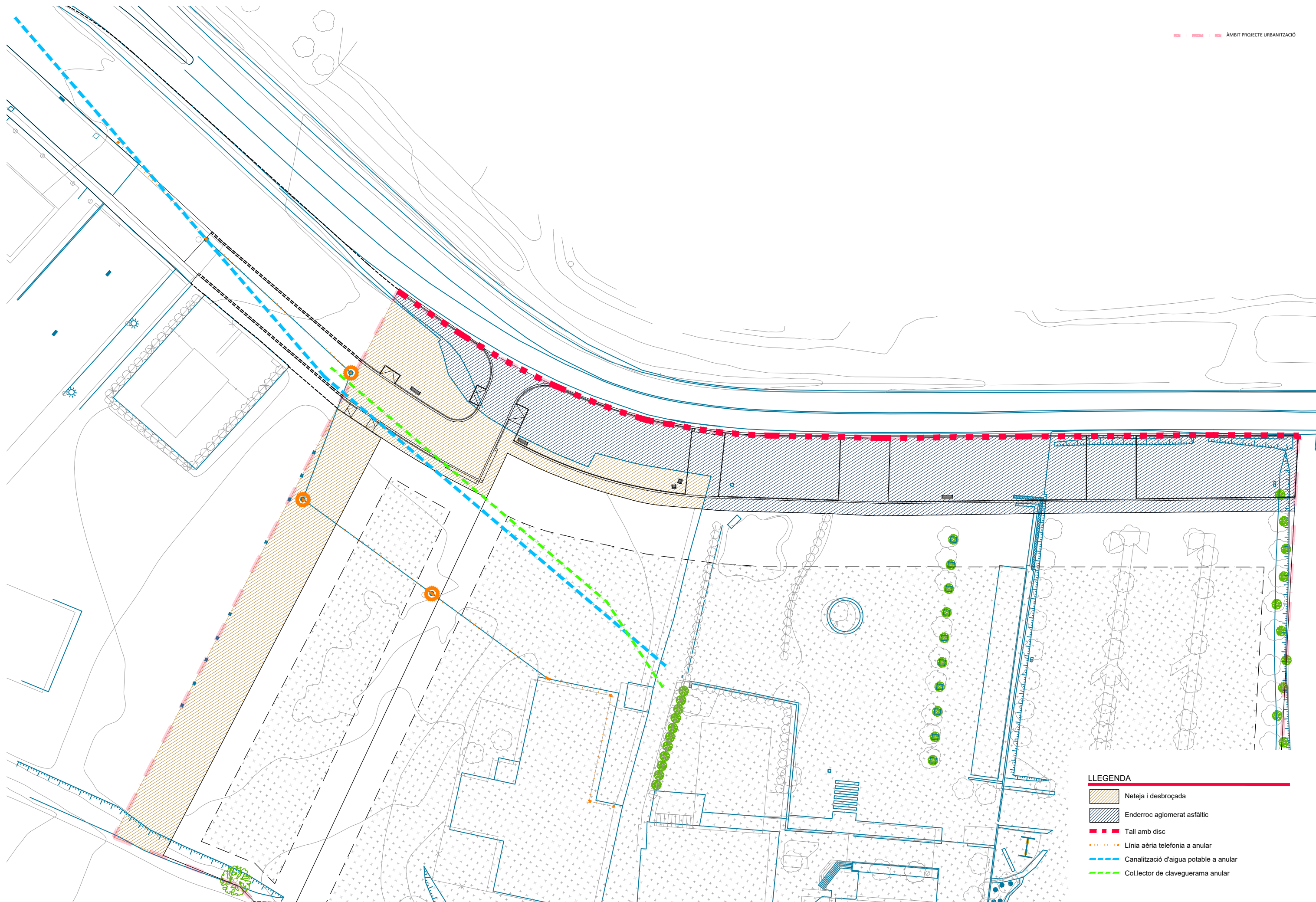
ARXIU:
 les garrigues_top.dwg







ESCALA:
 1/600 (A3)

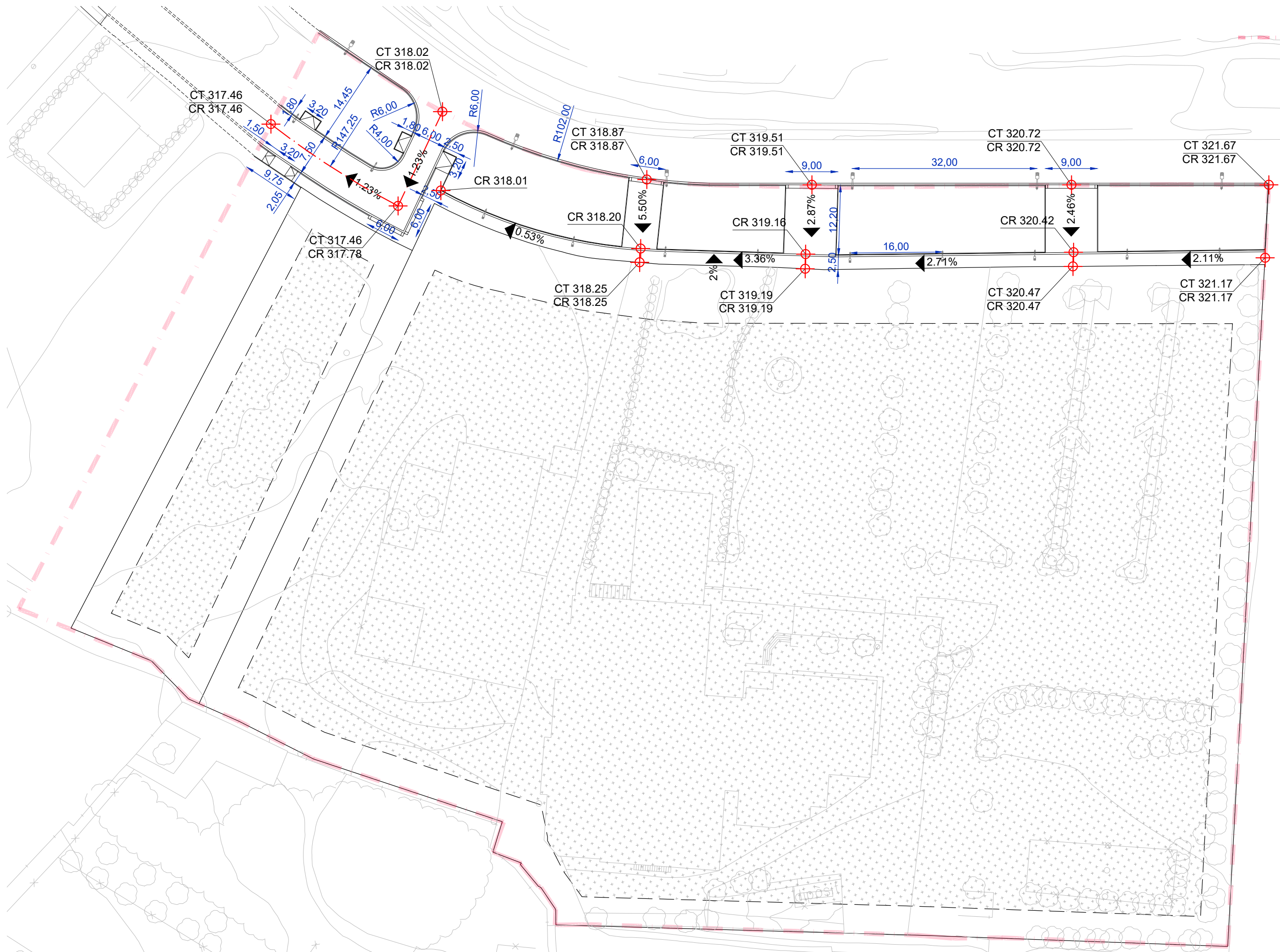


03

NÚM:



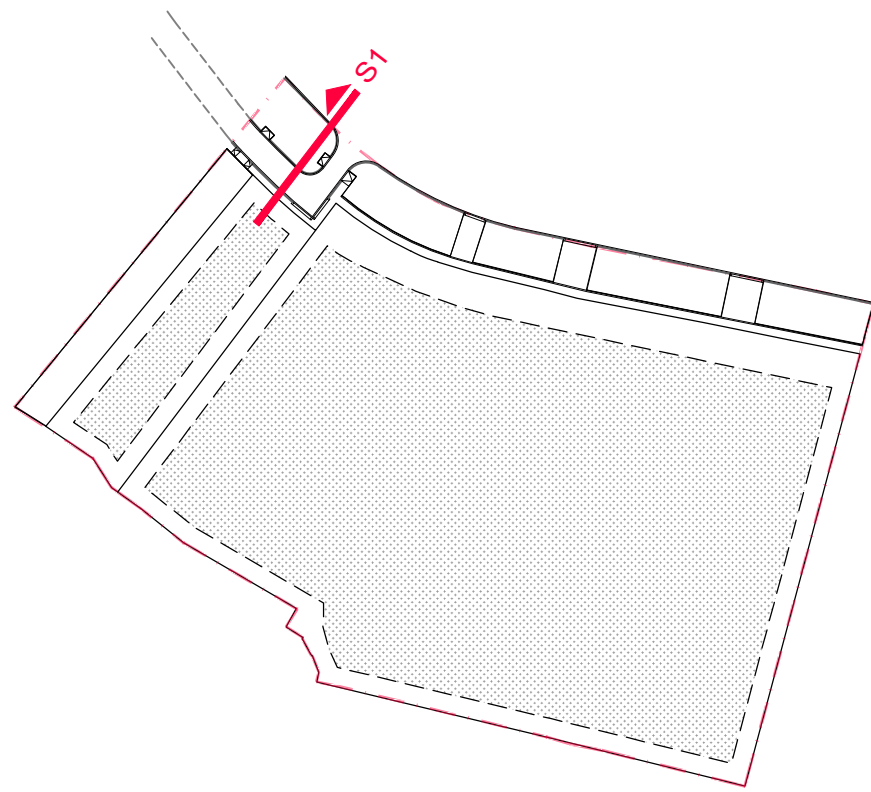
- LLEGENDA**
-  Neteja i desbroçada
 -  Enderroc aglomerat asfàtic
 -  Tall amb disc
 -  Línia aèria telefonia a anular
 -  Canalització d'aigua potable a anular
 -  Col.lector de claveguerama anular





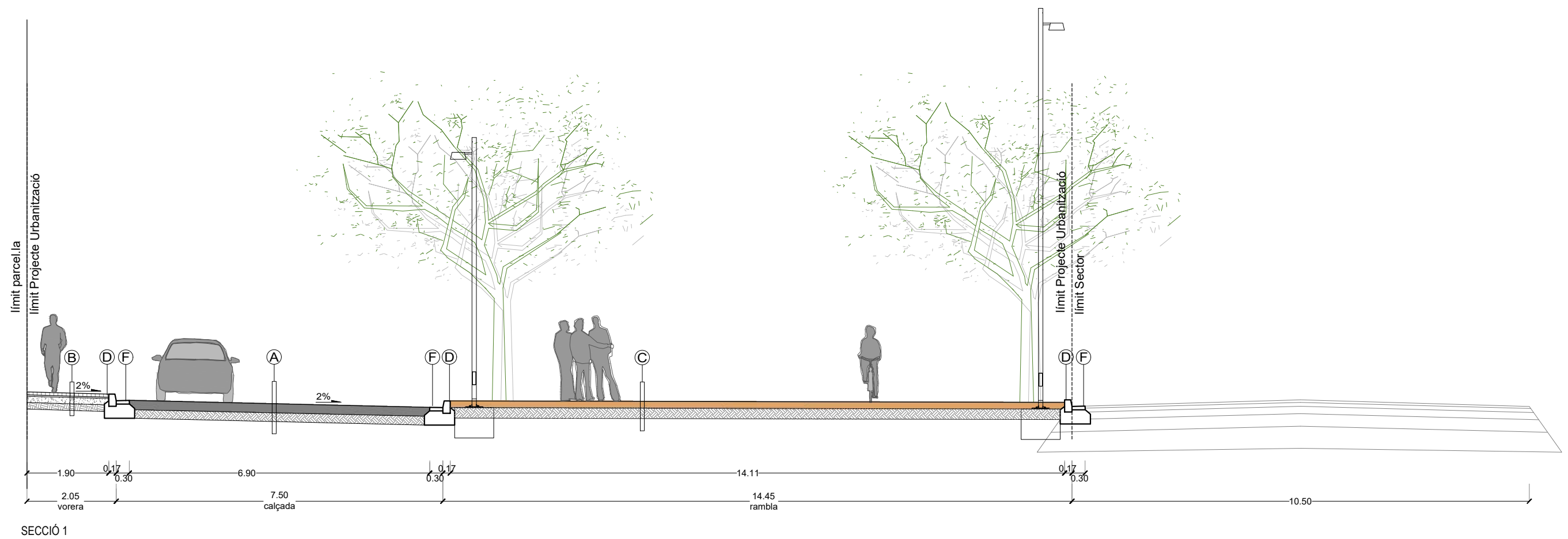
LLEGENDA

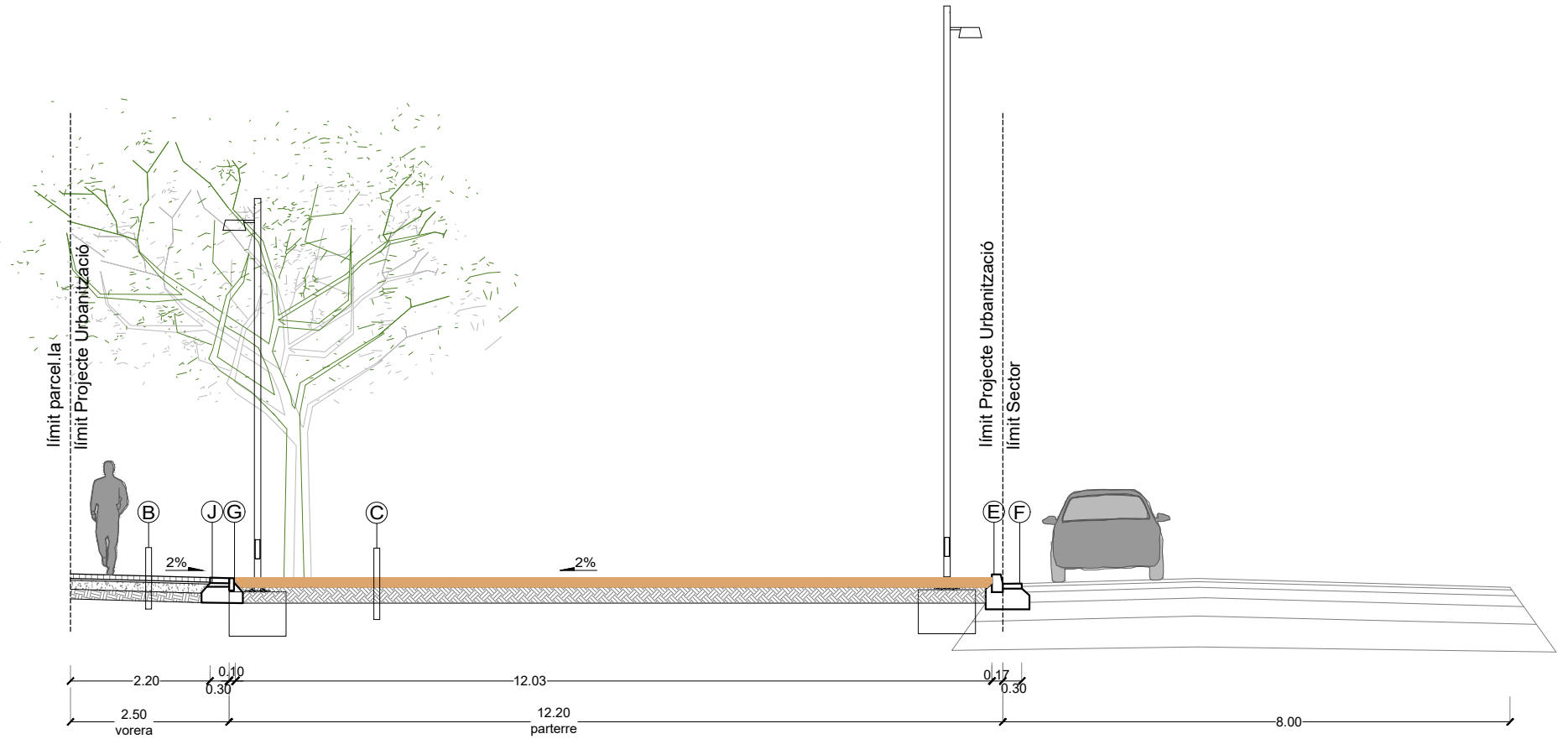
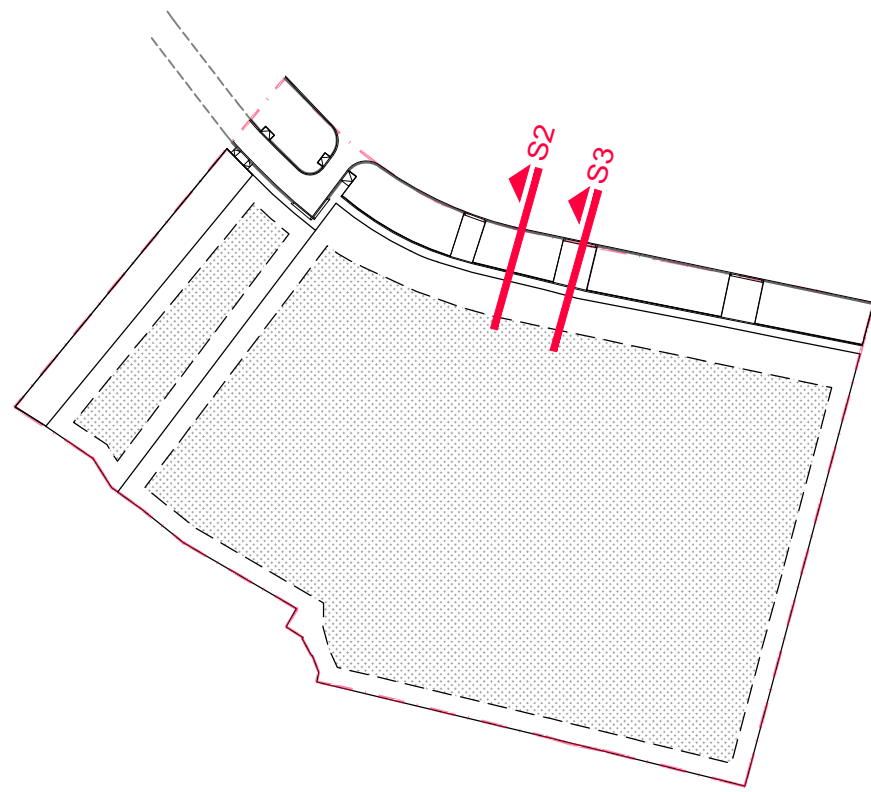
	Paviment de formigó
	Sòl-ciment
	Paviment loseta formigó 20x20x4cm GLS sense bisell gris
	Paviment llamborda formigó 10x20x8cm LLERDA sense bisell gris
	Paviment sauló + geotèxtil
	Paviment estriat
	Paviment podotàctil
	Vorada prefabricada de formigó T3 14/17x28cm
	Rigola rajol 30x30x8cm
	Rigola llamborda 3ud 10x20x8cm LLERDA sense bisell gris
	Vorada prefabricada de formigó tauló 8x20cm
	Gual vianants deprimat
	Gual vehicles formigó prefabricat R60
	Paperera trabucable 60l
	Banc 175cm i cadira 60cm Neoliviano



LLEGENDA

- Ⓐ Formigó HM-20 (21cm)
Base tot-ú artificial (20cm)
- Ⓑ Loseta formigó 20x20x4cm GLS sense bisell gris
Base formigó HM-20 (15cm)
Subbase tot-ú artificial (15cm)
- Ⓒ Sauló (10cm)
Malla antiherbes
Base tot-ú artificial (15cm)
- Ⓓ Vorada formigó T3 14/17x28cm
- Ⓔ Rigola de peces morter (30x30x8cm)
- Ⓒ Vorada formigó "tauló" (8x20cm)
- Ⓗ Llamborda formigó 10x20x8cm LLERDA sense bisell gris
Subbase tot-ú artificial (15cm)
Subbase tot-ú artificial (15cm)
- Ⓙ Rigola llamborda 30cm 3ud 10x20x8cm LLERDA sense bisell gris
- Ⓚ Gual prefabricat formigó vehicles a=60cm

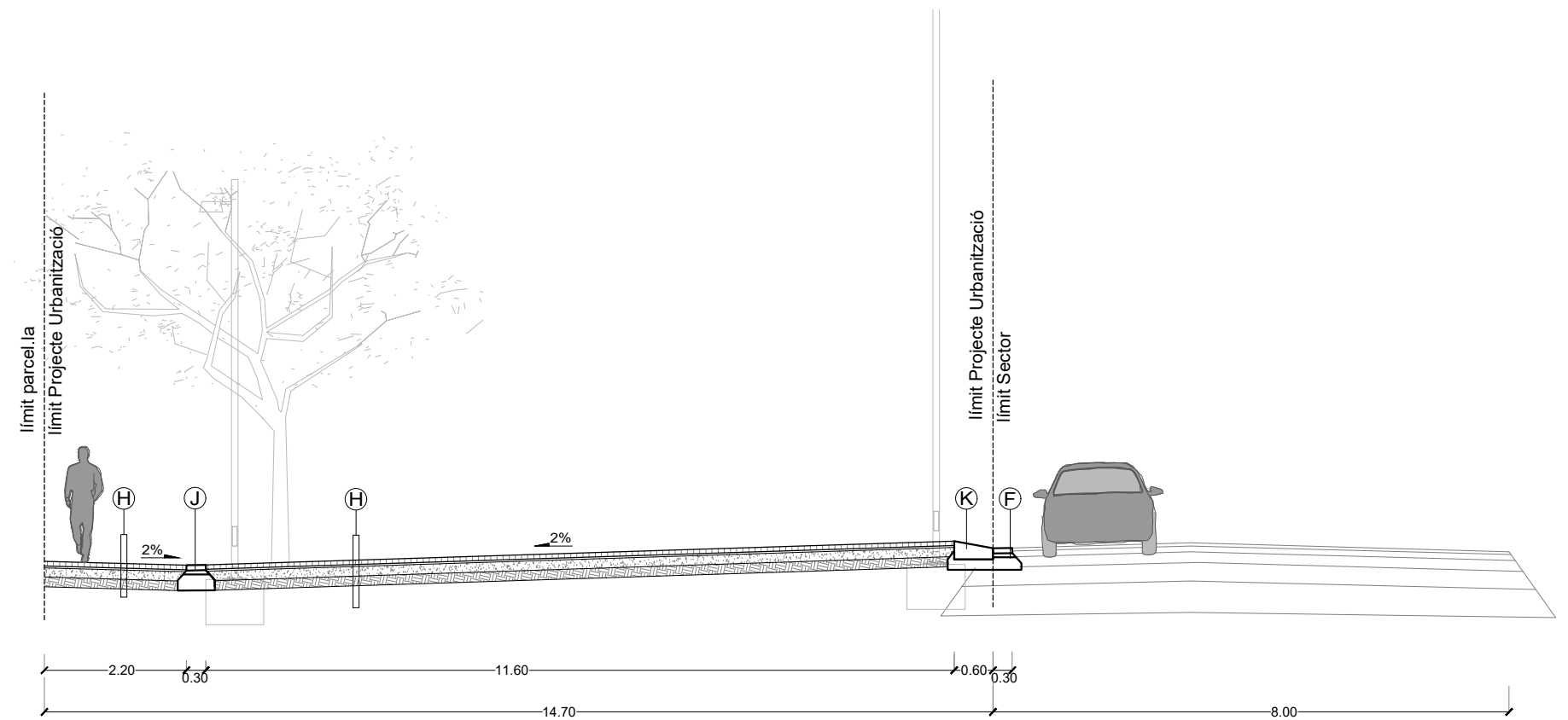




SECCIÓ 2

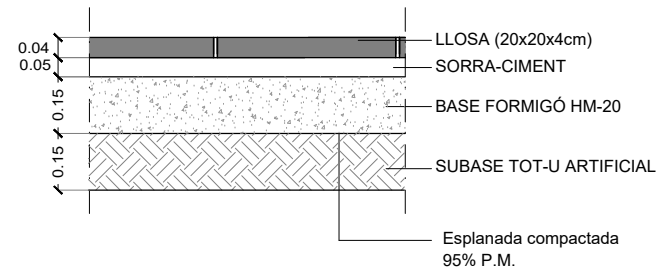
LLEGENDA

- Ⓐ Formigó HM-20 (21cm)
Base tot-ú artificial (20cm)
- Ⓑ Loseta formigó 20x20x4cm GLS sense bisell gris
Base formigó HM-20 (15cm)
Subase tot-ú artificial (15cm)
- Ⓒ Sauló (10cm)
Malla antiherbes
Base tot-ú artificial (15cm)
- Ⓓ Vorada formigó T3 14/17x28cm
- Ⓔ Rigola de peces morter (30x30x8cm)
- Ⓒ Vorada formigó "tauló" (8x20cm)
- Ⓗ Llamborda formigó 10x20x8cm LLERDA sense bisell gris
Subase tot-ú artificial (15cm)
Subase tot-ú artificial (15cm)
- Ⓙ Rigola llamborda 30cm 3ud 10x20x8cm LLERDA sense bisell gris
- Ⓚ Gual prefabricat formigó vehicles a=60cm

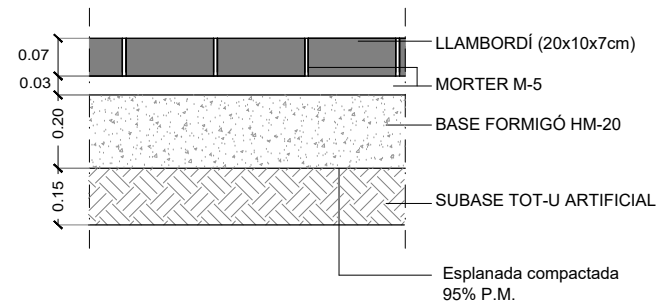


SECCIÓ 3

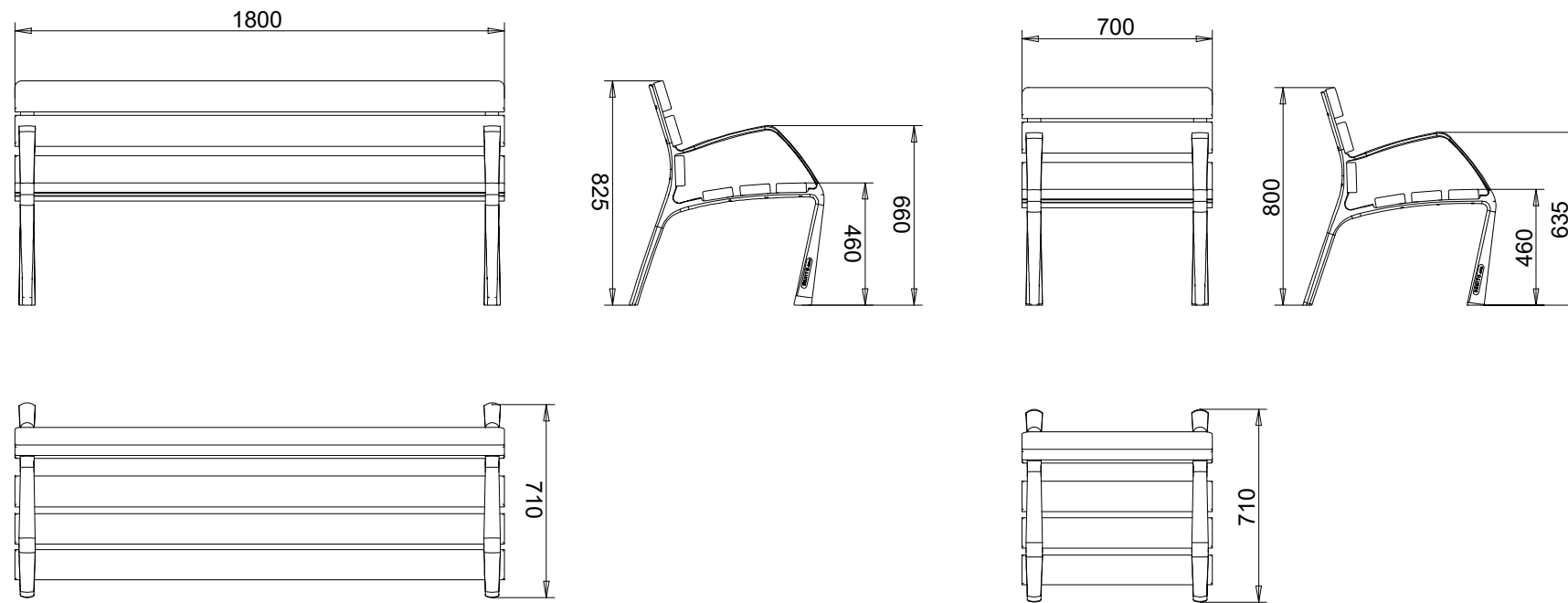
DETALL Paviment llosa 20x20x4 cm bicapa color boira sense bisell



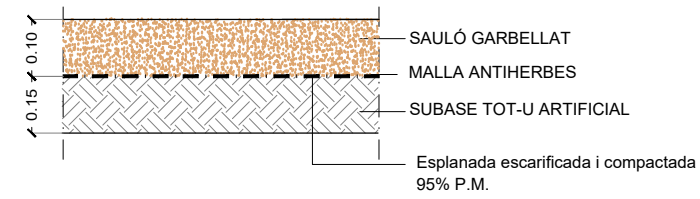
DETALL Paviment llambordó 20x10x7 cm bicapa color boira sense bisell



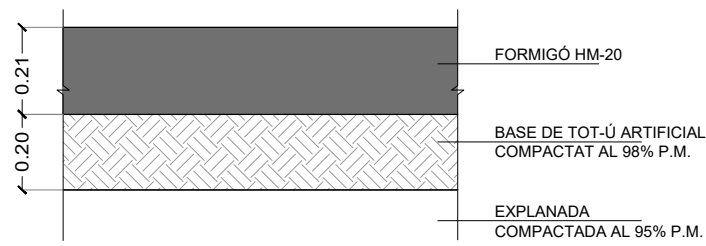
DETALL Cadira i banc NEOBARCINO



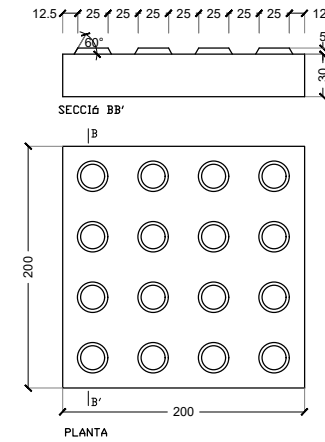
DETALL Paviment de sauló



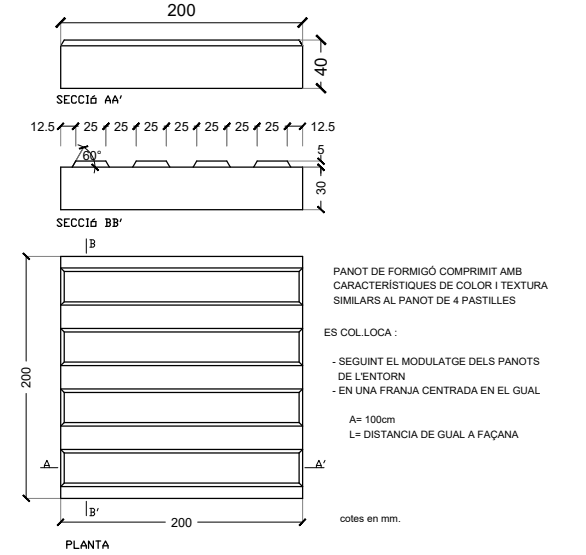
DETALL Formigó calçada



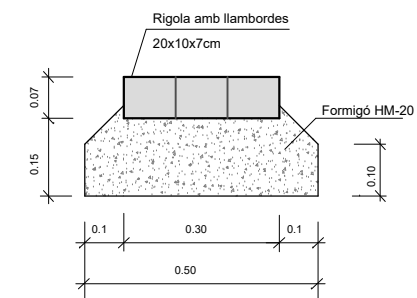
PANOT ABOTONAT



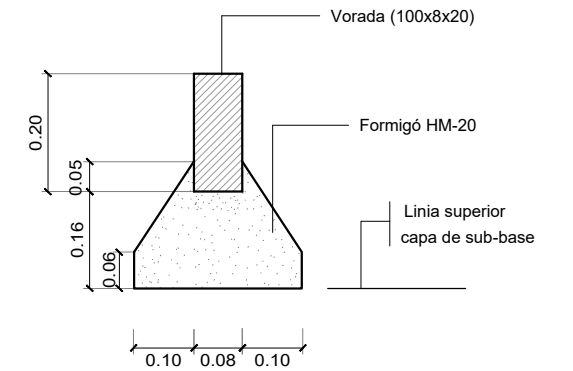
PANOT ESTRIAT



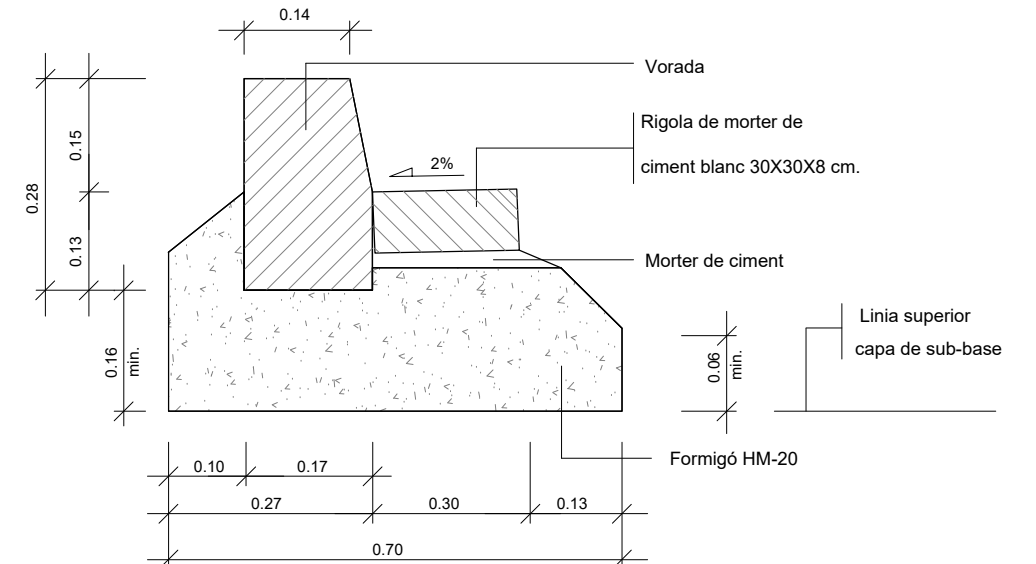
DETALL RIGOLA LLAMBORDA FORMIGÓ (20x10x7cm) COLOR GRIS



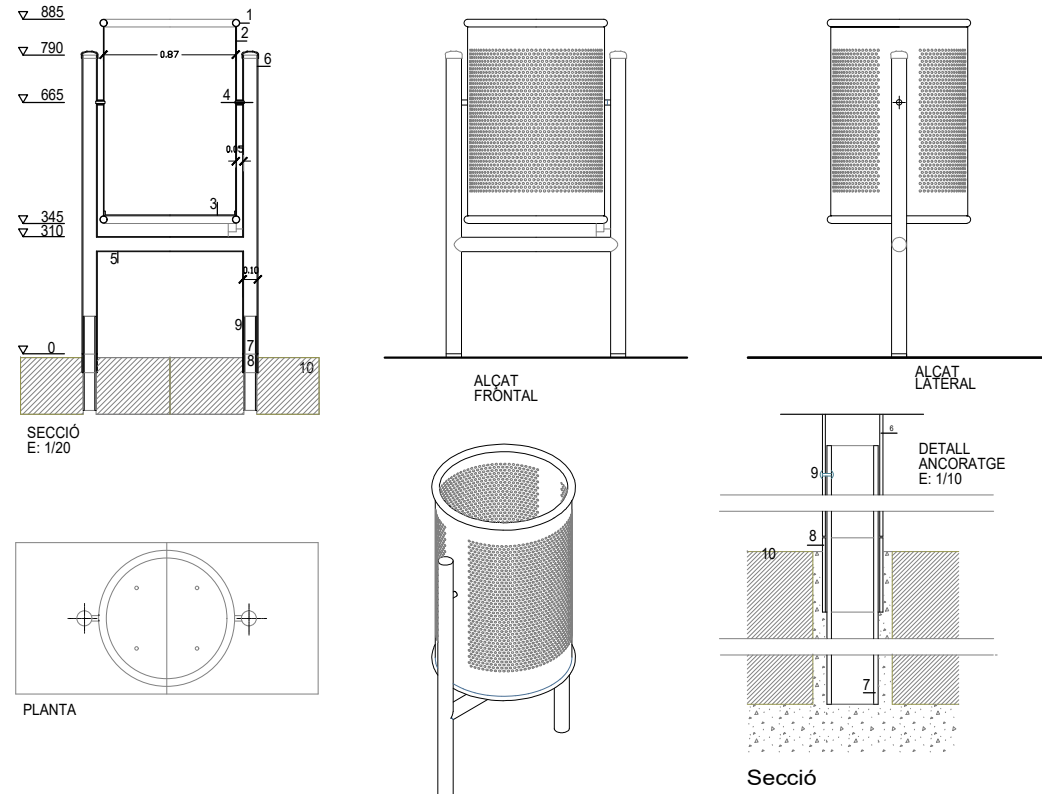
DETALL VORADA FORMIGÓ TIPUS "TAULÓ" 8x20x100cm



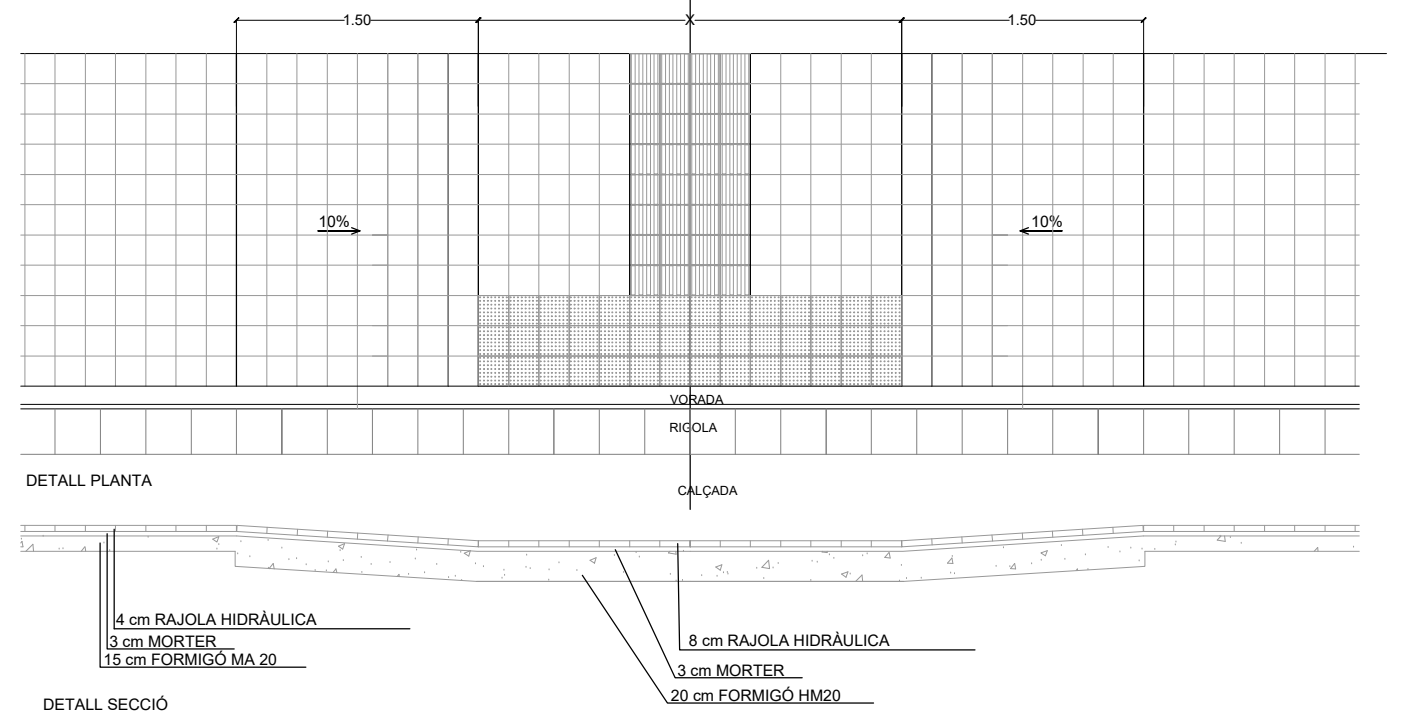
DETALL VORADA T3 14/18x28cm I RIGOLA RAJOL 30x30x8cm



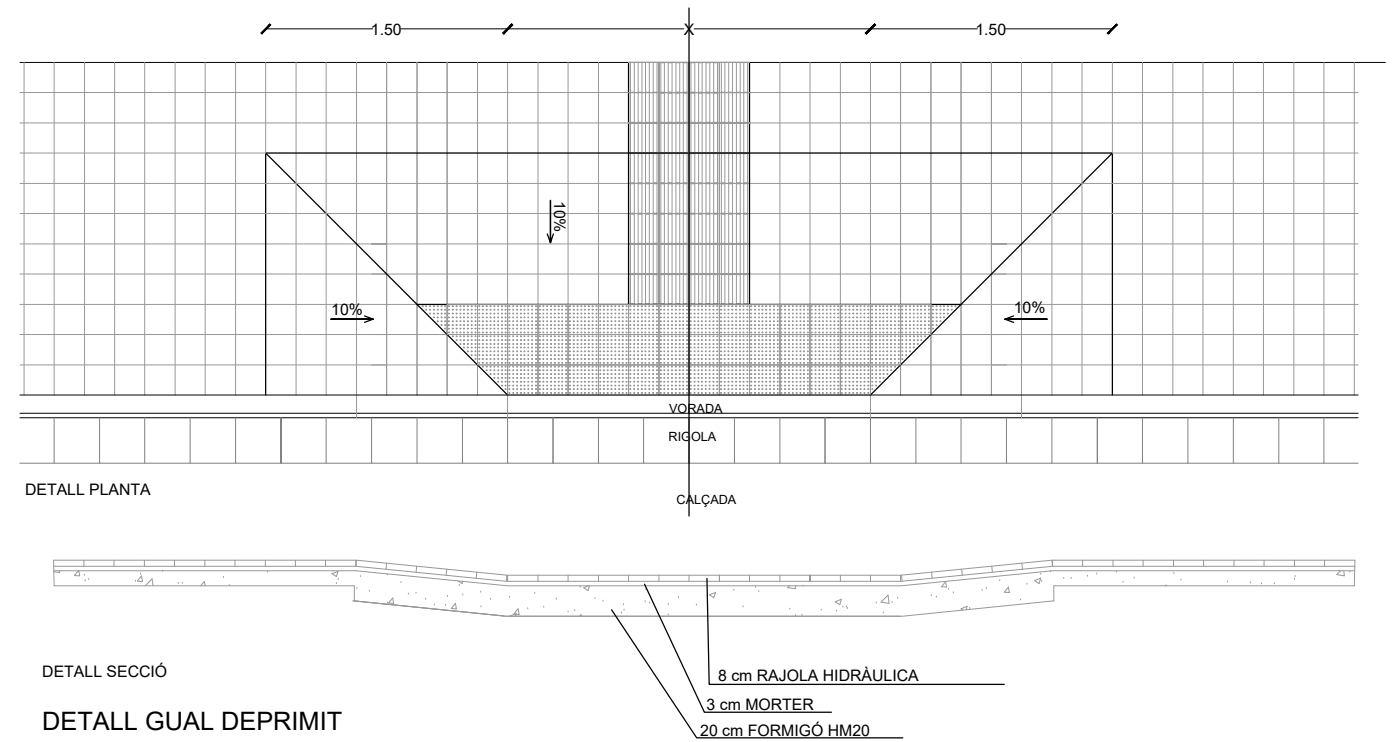
PAPERERA TRABUCABLE 50l



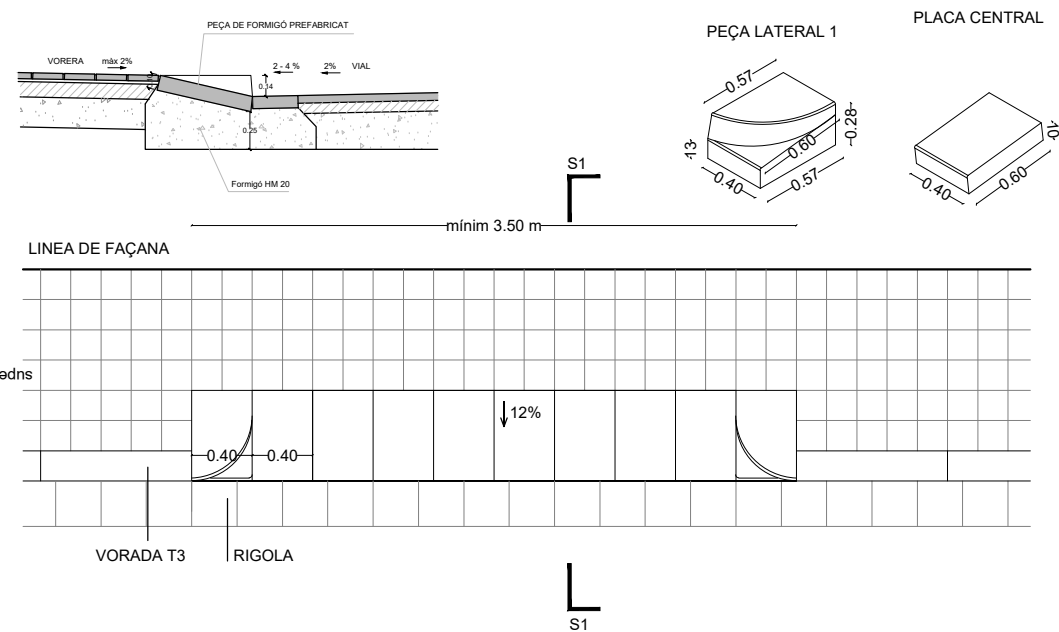
1. TUBULAR D'ÀCER GALVANITZAT D=20 e=1,5mm
2. PLANXA PERFORADA e=2mm PERFORACIÓ d=5mm
3. PLANXA BASE PAPERERA e=3mm AMB DUES PERFORACIONS DE d=8mm PER AL DESGUAC
4. EIX DE GIR PAPERERA
5. TUBULAR D'ÀCER GALVANITZAT d=30
6. SUPORT PAPERERA: TUBULAR QUADRAT D'ÀCER GALVANITZAT d=40 RECOLZAT SOBRE 8 REBLONAT A 7 DISTANCIA ENTRE EIXOS DE SUPORT =435mm
7. ANCORATGE: TUBULAR RODÓ D'ÀCER GALVANITZAT d=30, L=30cm, COL·LOCAT EMPOTRAT A LA SOLERA DE FORMIGÓ AMB EL JUNT TUBULAR DE GRANET AMORTERAT
8. ANCORATGE TUBULAR D'ÀCER GALVANITZAT d=40, L=5cm, SOLDAT A 7
9. REBLÓ D'ALUMINI PER UNIR 6 I 7
10. PEÇA DE GRANET DE 40x40x15cm AMB PERFORACIONS DE D=45mm SEPARADES ENTRE EIXOS 435mm



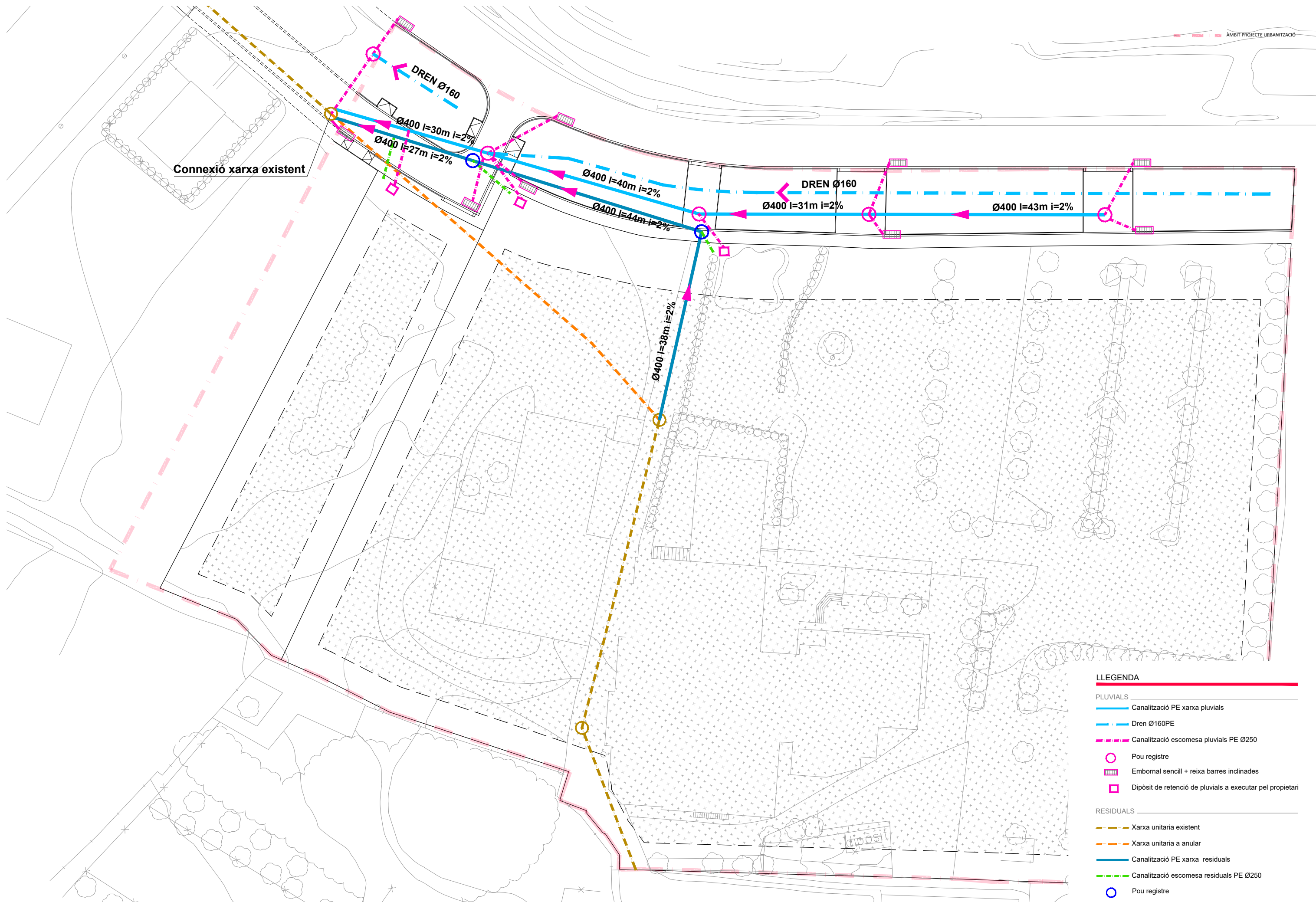
DETALL GUAL DEPRIMIT



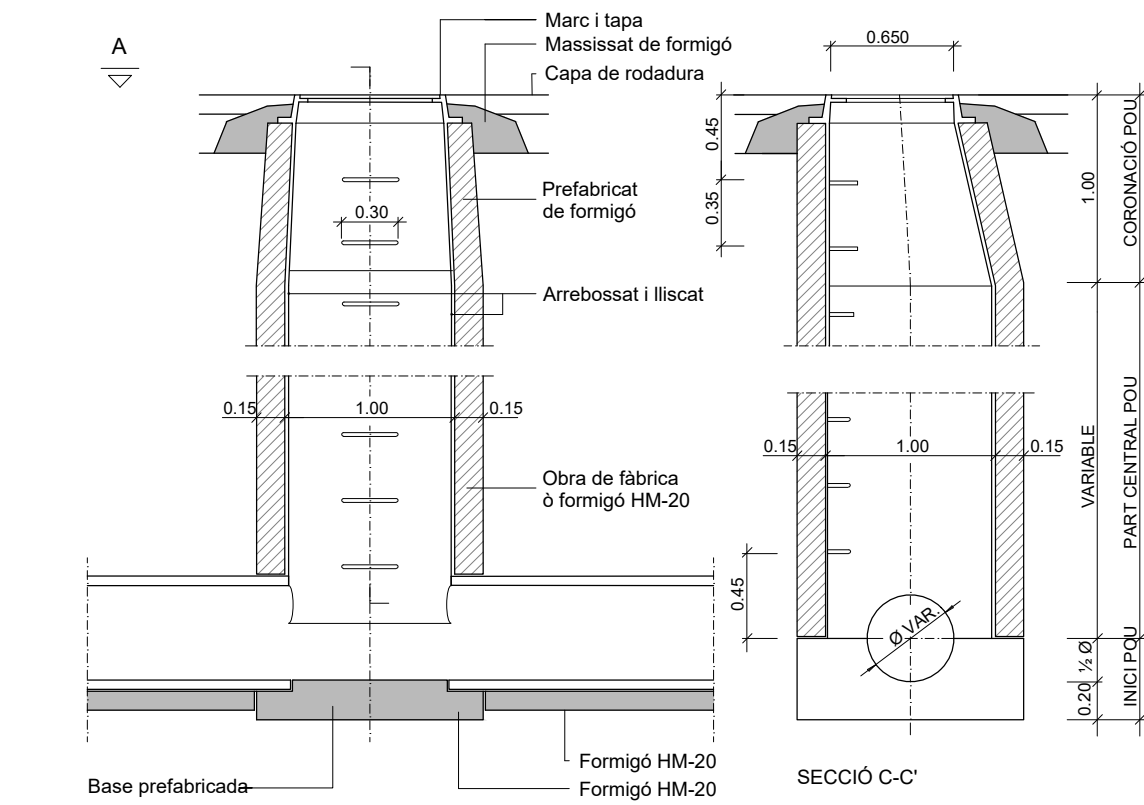
DETALL GUAL DEPRIMIT



DETALL GUAL TIPUS PER VORERA DE RAJOLA HIDRAULICA

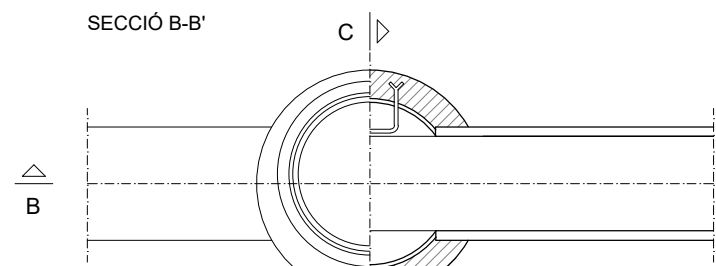


- LLEGGENDA**
- PLUVIALS**
- Canaleta PE xarxa pluvials
 - Dren Ø160PE
 - Canaleta escomesa pluvials PE Ø250
 - Pou registre
 - Embornal senzill + reixa barres inclinades
 - Dipòsit de retenció de pluvials a executar pel propietari
- RESIDUALS**
- Xarxa unitaria existent
 - Xarxa unitaria a anular
 - Canaleta PE xarxa residuals
 - Canaleta escomesa residuals PE Ø250
 - Pou registre



SECCIÓ B-B'

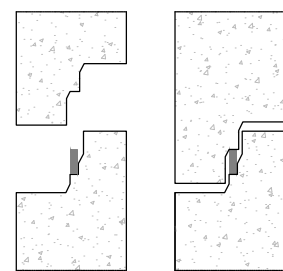
SECCIÓ C-C'



PLANTA, SECCIÓ A-A'

NOTA: també poden ésser prefabricats

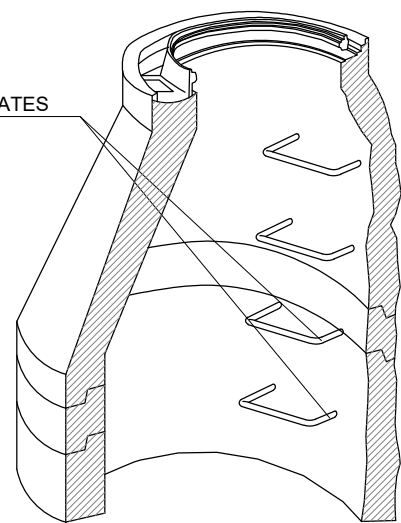
JUNTA ENTRE MODULS



COLOCACIÓ A L'EXTREM MASCLE

POSICIÓ FINAL

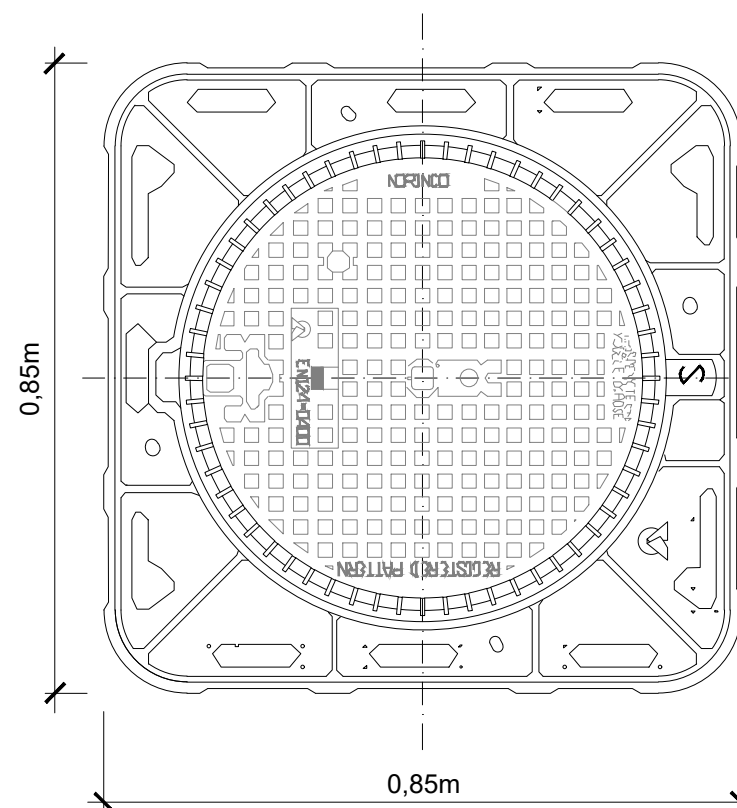
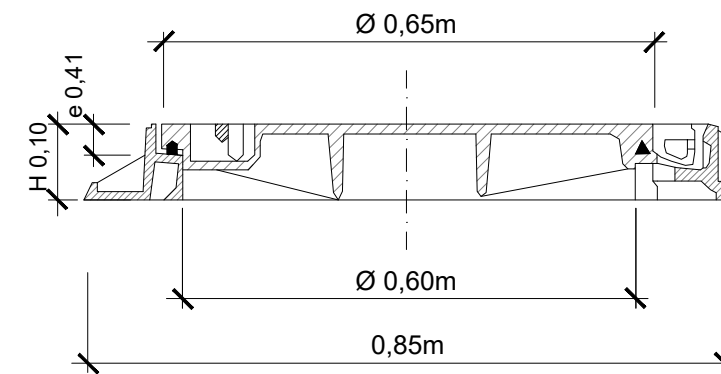
ESCALA DE PATES



PERSPECTIVA BOCA POU

TAPA DE REGISTRE CLAVEGUERAM

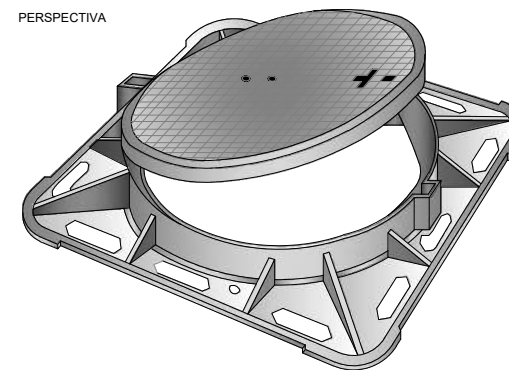
Escala: 1/15



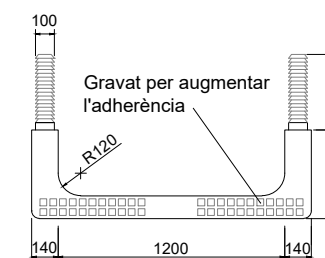
0,85m

0,85m

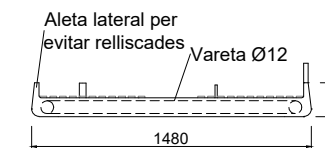
PERSPECTIVA



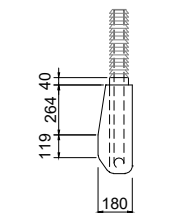
DETALL PATE



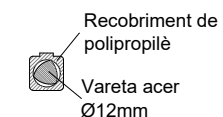
PLANTA



PERFIL FRONTAL



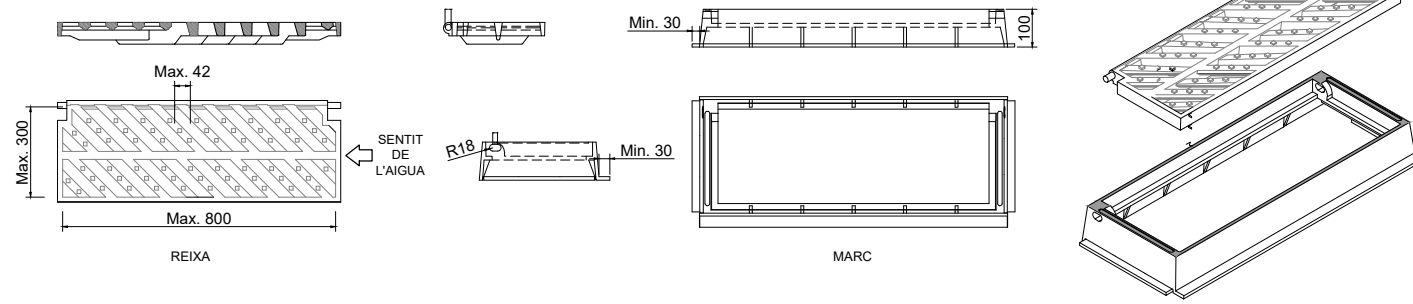
PERFIL LATERAL



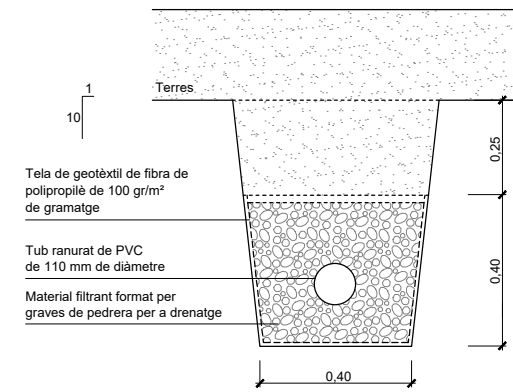
SECCIÓ

- NOTES:
- Compliment estricta de la normativa vigent UNE EN-124.
 - Segell certificador del control de qualitat de producte emés per tercers.
 - L'angle d'obertura de la reixa, serà superior 90° inclòs contra vorades.

DETALL REIXA

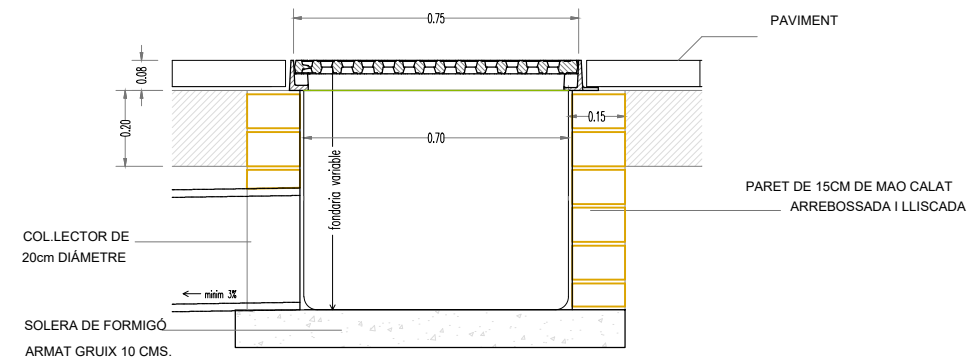


TUB DE DRENATGE PROTEGIT

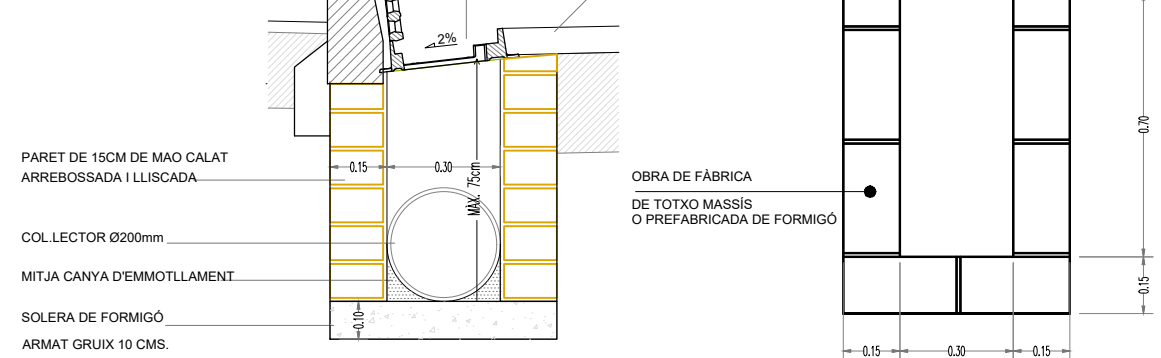


EMBORNALS

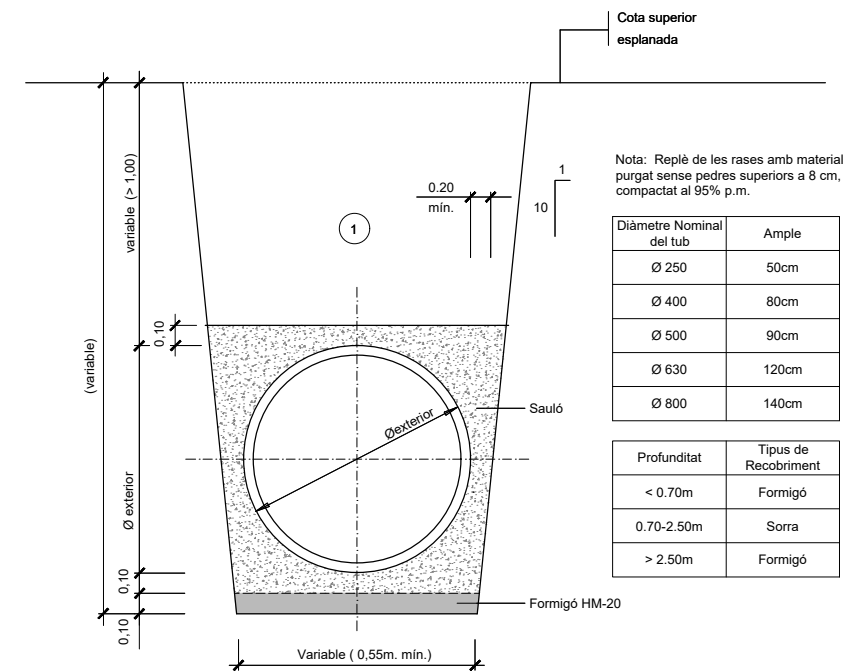
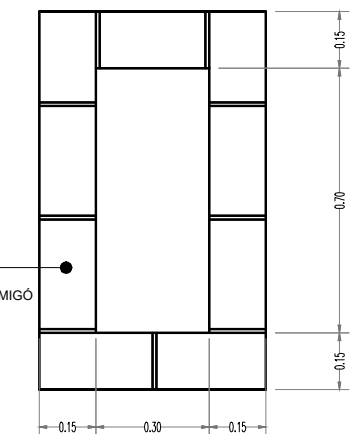
SECCIÓ 01



SECCIÓ 02



SECCIÓ POU CAIGUDA

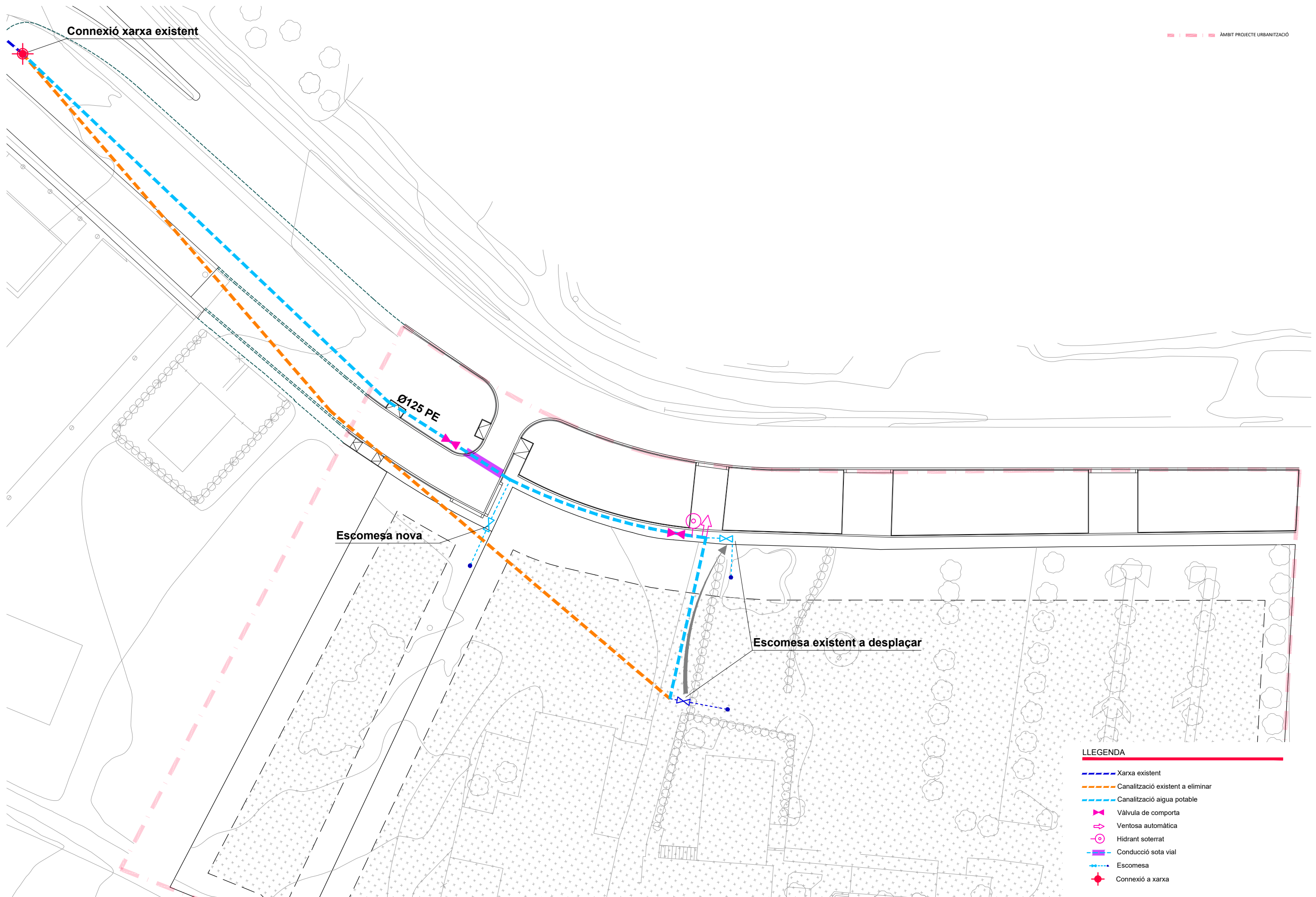


Nota: Replè de les rases amb material purgat sense pedres superiors a 8 cm, compactat al 95% p.m.

Secció tub circular de polietilè
Amb protecció de sorra
ESCALA 1:20

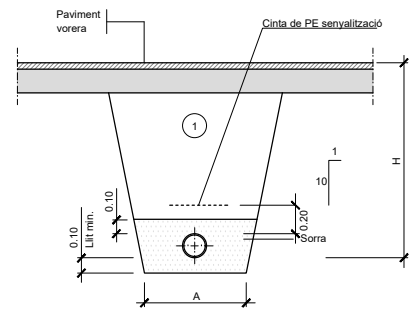
Connexió xarxa existent

ÀMBIT PROJECTE URBANITZACIÓ



- LLEGENDA**
- Xarxa existent
 - Canalització existent a eliminar
 - Canalització aigua potable
 - ▶ Vàlvula de comporta
 - ↻ Ventosa automàtica
 - ⊙ Hidrant soterrat
 - Conducció sota vial
 - Escomesa
 - ◆ Connexió a xarxa

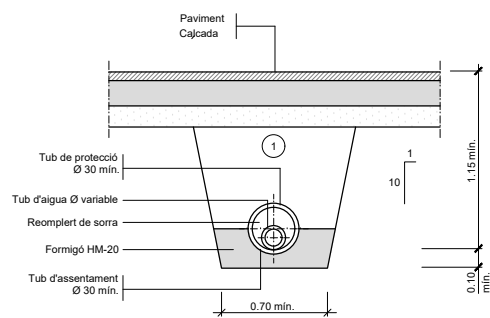




1 Replè amb material purgat amb pedres inferiors a 8 cm. compactat al 95% p.m.

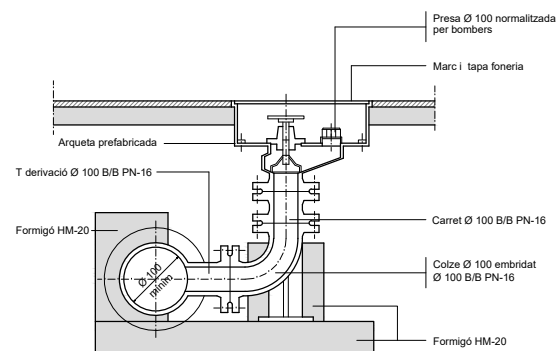
Ø NOMINAL CANONADES (mm)	A (m)	H (m)
de Ø50 a Ø125	0.50	1.00
de Ø125 a Ø315	0.60	1.15
de Ø315 a Ø500	0.70	1.40

Rasa per a conducció sota vorera
ESCALA 1:20

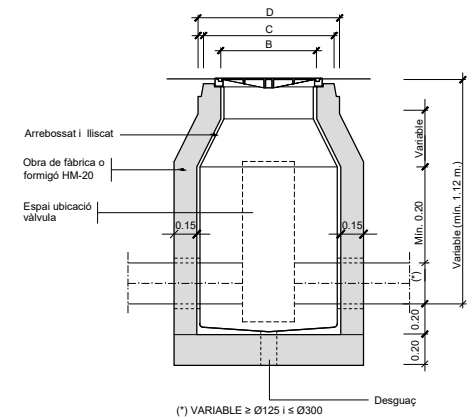


1 Replè amb material purgat amb pedres inferiors a 8 cm. compactat al 95% p.m. Els tubs de foneria o d'acer no porten protecció.

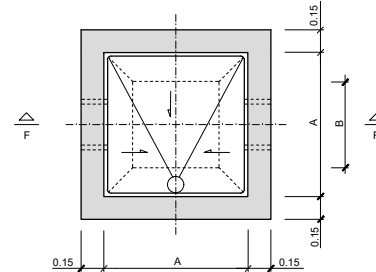
Rasa per a conducció sota vial
ESCALA 1:20



Hidrant soterrat
ESCALA 1:10



SECCIÓ F-F'

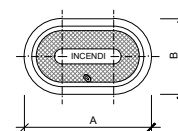


PLANTA

NOTES:
Per la utilització de vàlvules de comporta amb o sense pletines, cal tenir en compte el Ø del volant i l'alçada d'aquest des de l'eix de la canonada.
Per la utilització de vàlvules de ventosa cal tenir en compte la distància entre pletines, doncs poden ser dobles o senzilles. La vàlvula de papallona només pot anar a la troneta tipus III

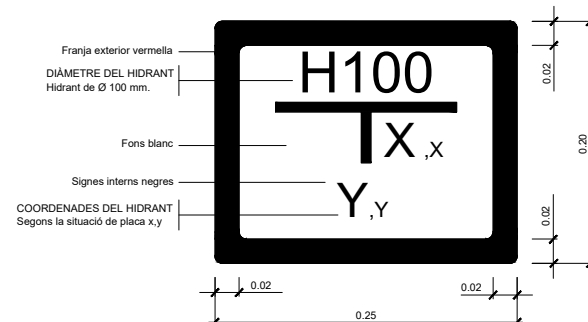
MESURES	TRONETES		
	TIPUS -I-	TIPUS -II-	TIPUS -III-
A	0.70	0.90	1.20
B	0.55	0.55	0.55
C	0.85	0.85	0.85
D	1.05	1.05	1.05
TUB Ø MIN.	60	125	350
TUB Ø MAX.	100	300	—

Arqueta tipus II
ESCALA 1:20

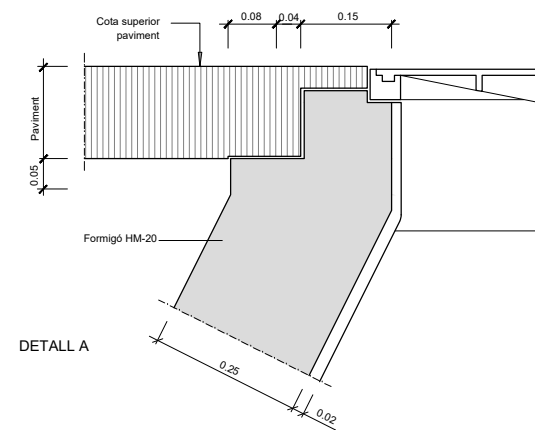


DN	A	B
80	385	250
100	420	250

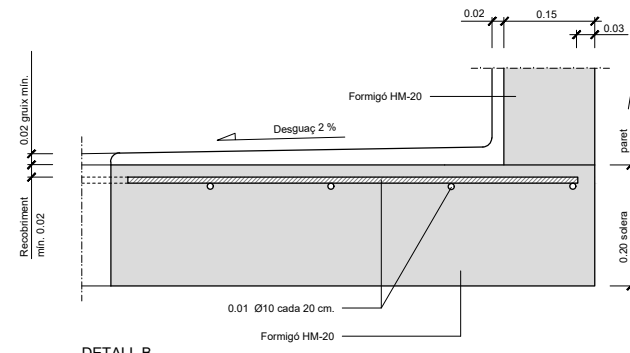
TAPA
ESCALA 1:10



Placa vertical de senyalització d'hidrant soterrat
ESCALA 1:2.5

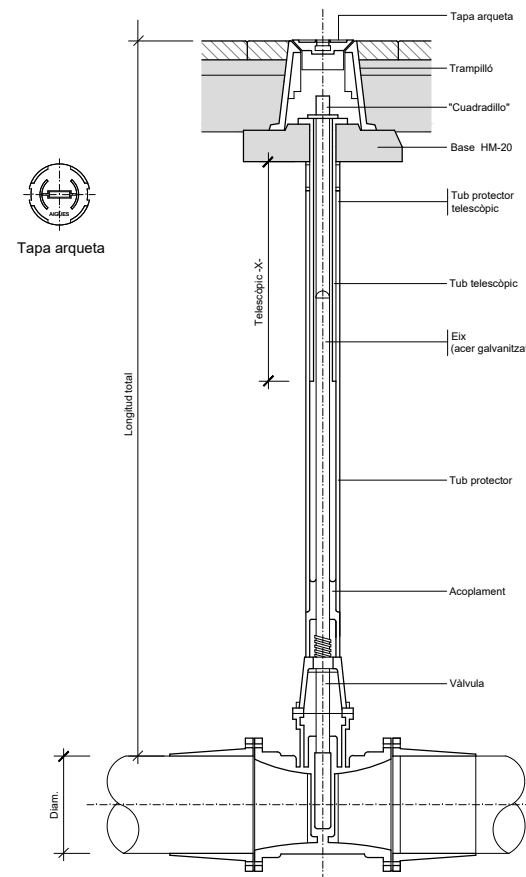


DETALL A

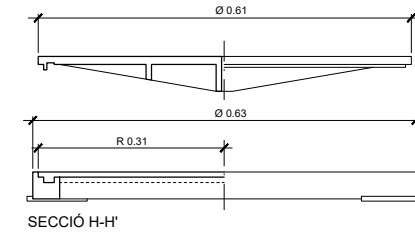


DETALL B

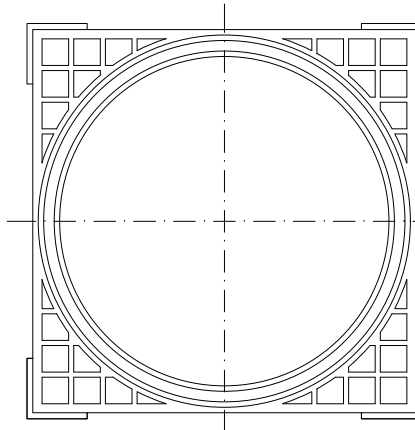
Elements constructius arquetes
ESCALA 1:5



Vàlvula amb junta elàstica i eix telescòpic
SENSE ESCALA

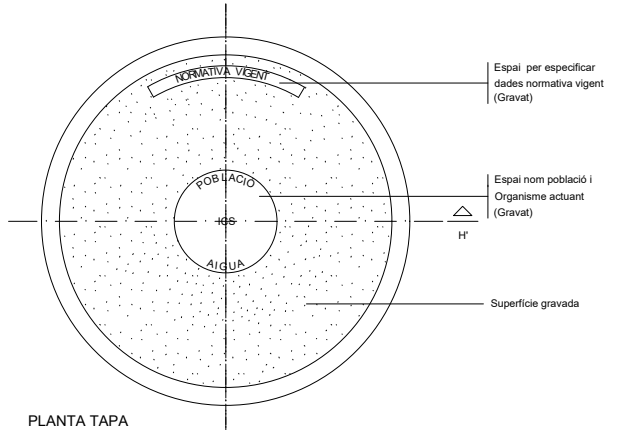


SECCIÓ H-H'



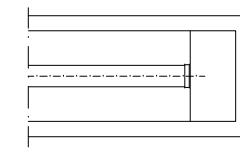
PLANTA MARC

MARC I TAPA D'ARQUETES D'AIGUA
ESCALA 1:5

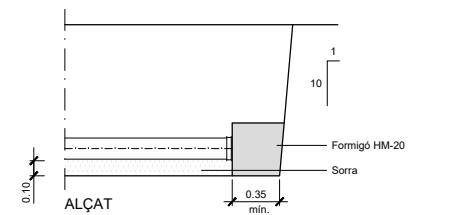


PLANTA TAPA

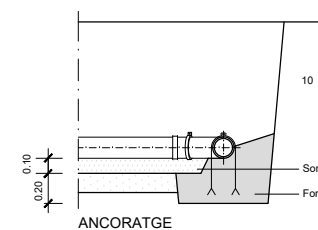
PECES ESPECIALS
ESCALA 1:20



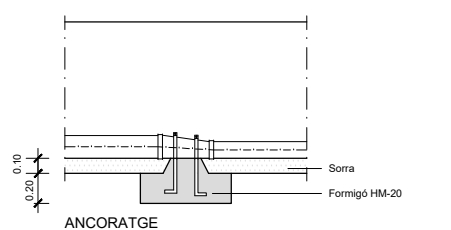
PLANTA BRIDA CEGA



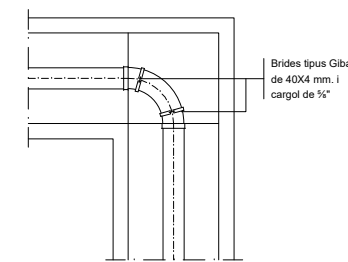
ALÇAT



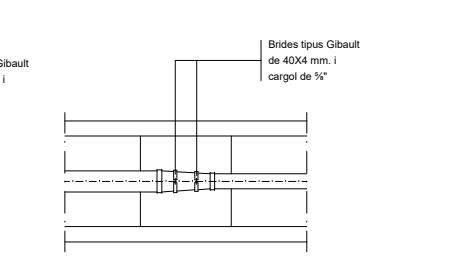
ANCORATGE



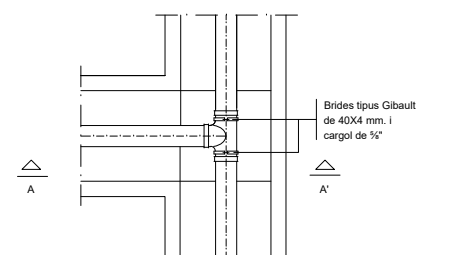
ANCORATGE



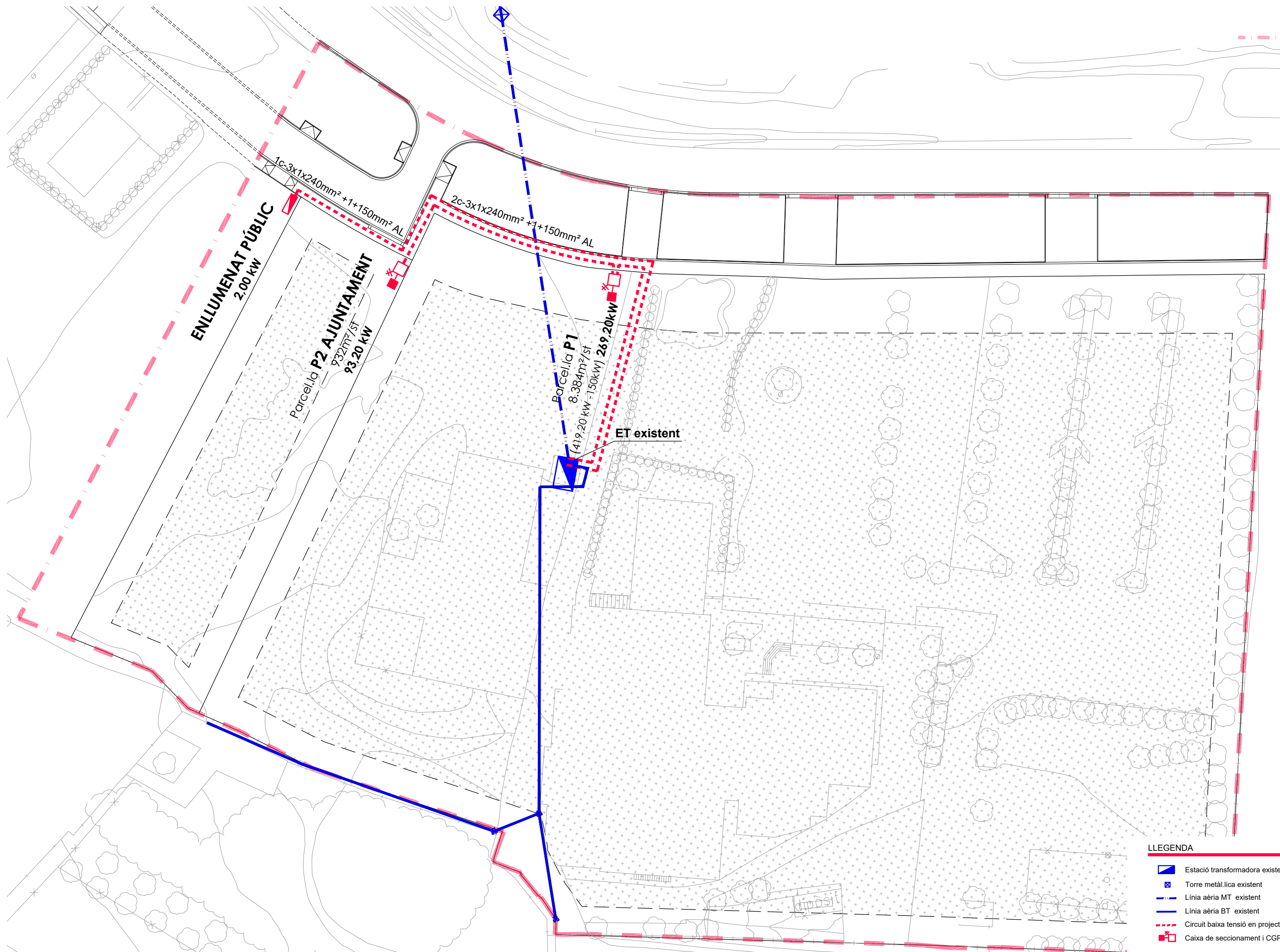
PLANTA DERIVACIÓ A 90° (COLZE)



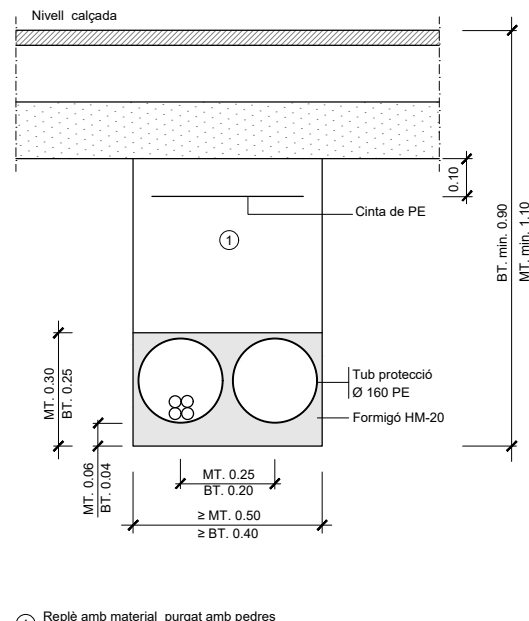
PLANTA CON DE REDUCCIÓ



PLANTA DERIVACIÓ EN "T"

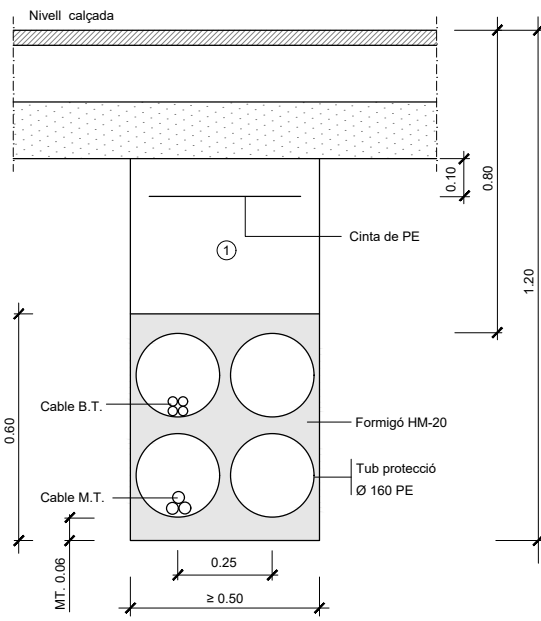


- LLEGENDA**
- Estació transformadora existent
 - Torre metàl·lica existent
 - Línia aèria MT existent
 - Línia aèria BT existent
 - Circuit baixa tensió en projecte
 - Caixa de seccionament i CGP



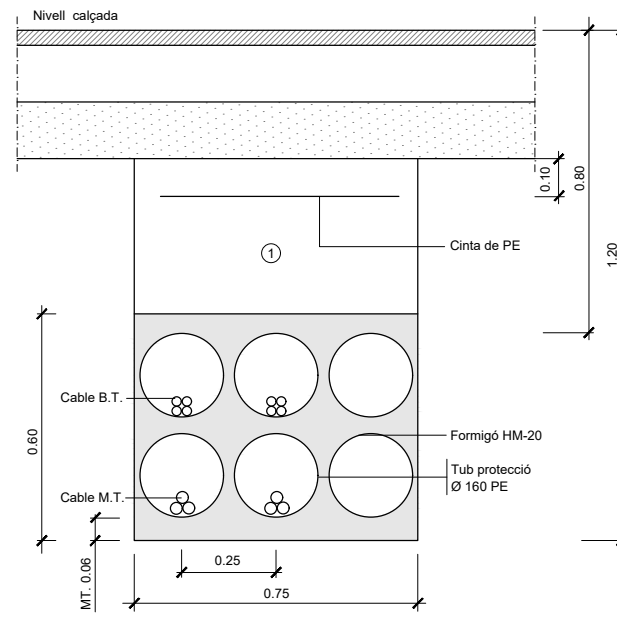
① Replè amb material purgat amb pedres inferiors a 8 cm. compactat al 95% p.m.

Rases sota calçada per a M.T.ó B.T.
2 tubulars
(1 circuit + 1 reserva)
ESCALA 1:10



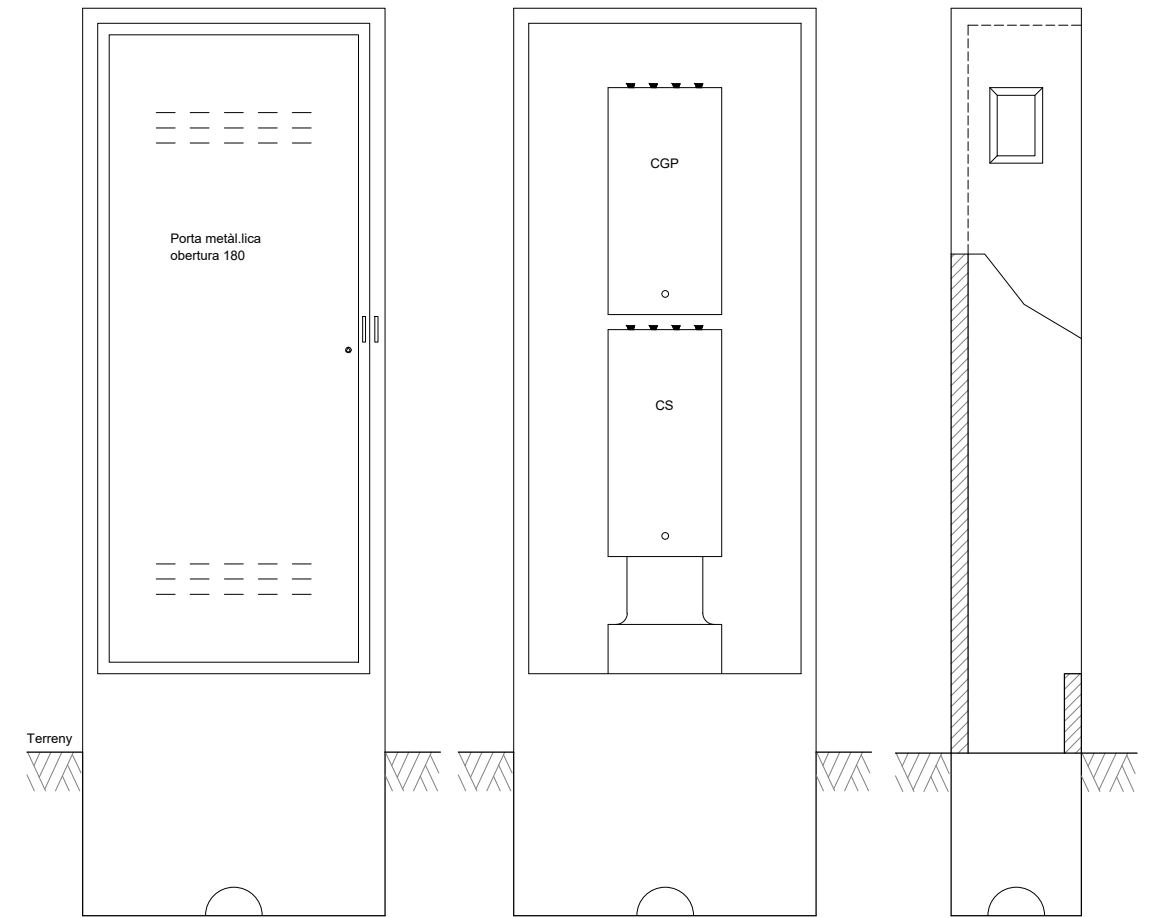
① Replè amb material purgat amb pedres inferiors a 8 cm. compactat al 95% p.m.

Rases sota calçada per a M.T. i B.T.
4 tubulars
(1 circuit MT. i 1 circuit BT. + 2 reserves)
ESCALA 1:10

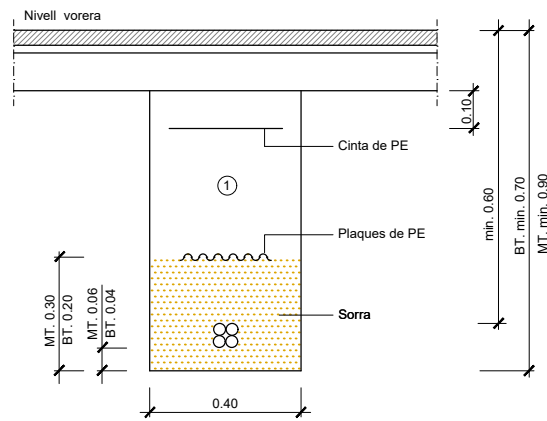


① Replè amb material purgat amb pedres inferiors a 8 cm. compactat al 95% p.m.

Rases sota calçada per a M.T. i B.T.
6 tubulars
(2 circuits MT. i 2 circuits BT. + 2 reserva)
ESCALA 1:10



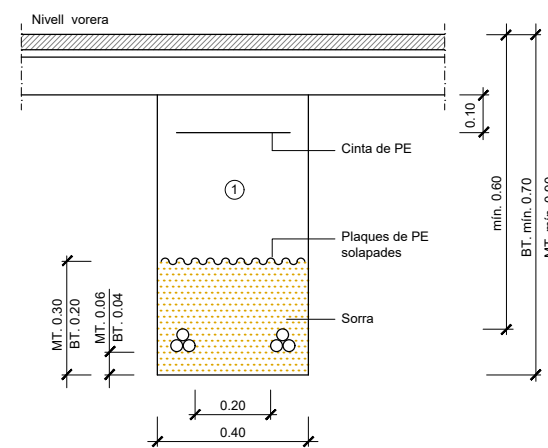
Soport prefabricat per C.G.P, 2 sortides i caixa seccionament (industrial)
ESCALA 1:20



① Replè amb material purgat amb pedres inferiors a 8 cm. compactat al 95% p.m.

Nota : En cas que la rasa en calçada sigui paral·lela a la vorera i tocant a la rigola no caldrà protegir el cable.

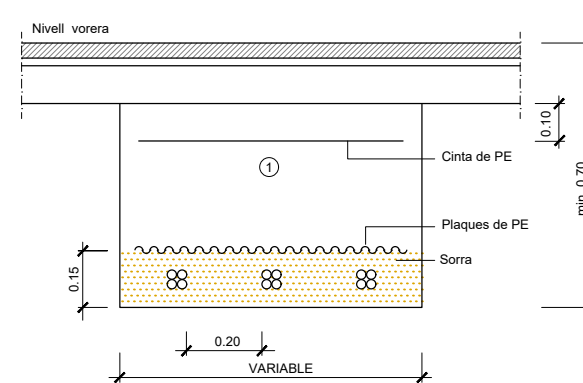
Rases sota vorera per a M.T. ó B.T.
1 circuit
ESCALA 1:10



① Replè amb material purgat amb pedres inferiors a 8 cm. compactat al 95% p.m.

Nota : En cas que la rasa en calçada sigui paral·lela a la vorera i tocant a la rigola no caldrà protegir el cable.

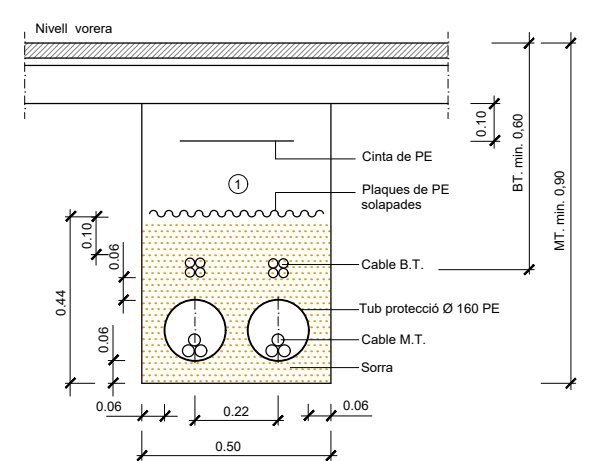
Rases sota vorera per a M.T. ó B.T.
2 circuits
ESCALA 1:10



① Replè amb material purgat amb pedres inferiors a 8 cm. compactat al 95% p.m.

Nota : - En cas que la rasa en calçada sigui paral·lela a la vorera i tocant a la rigola no caldrà protegir el cable.
- Per rases de més de 2 circuits es respectarà la distància entre ells.

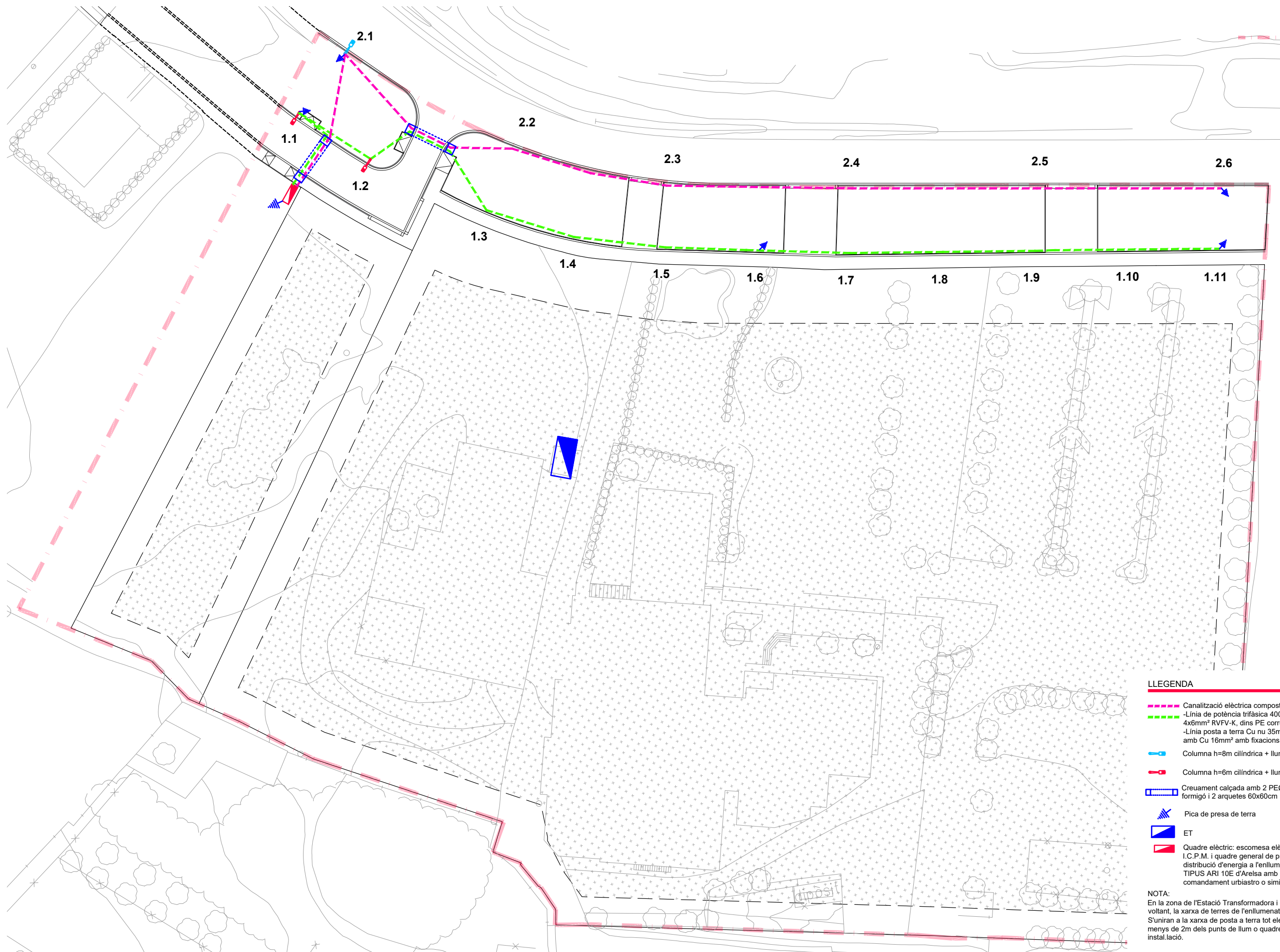
Rases sota vorera per a B.T.
3 circuits o més circuits
ESCALA 1:10



① Replè amb material purgat amb pedres inferiors a 8 cm. compactat al 95% p.m.

Nota : En cas que la rasa en calçada sigui paral·lela a la vorera i tocant a la rigola no caldrà protegir el cable.

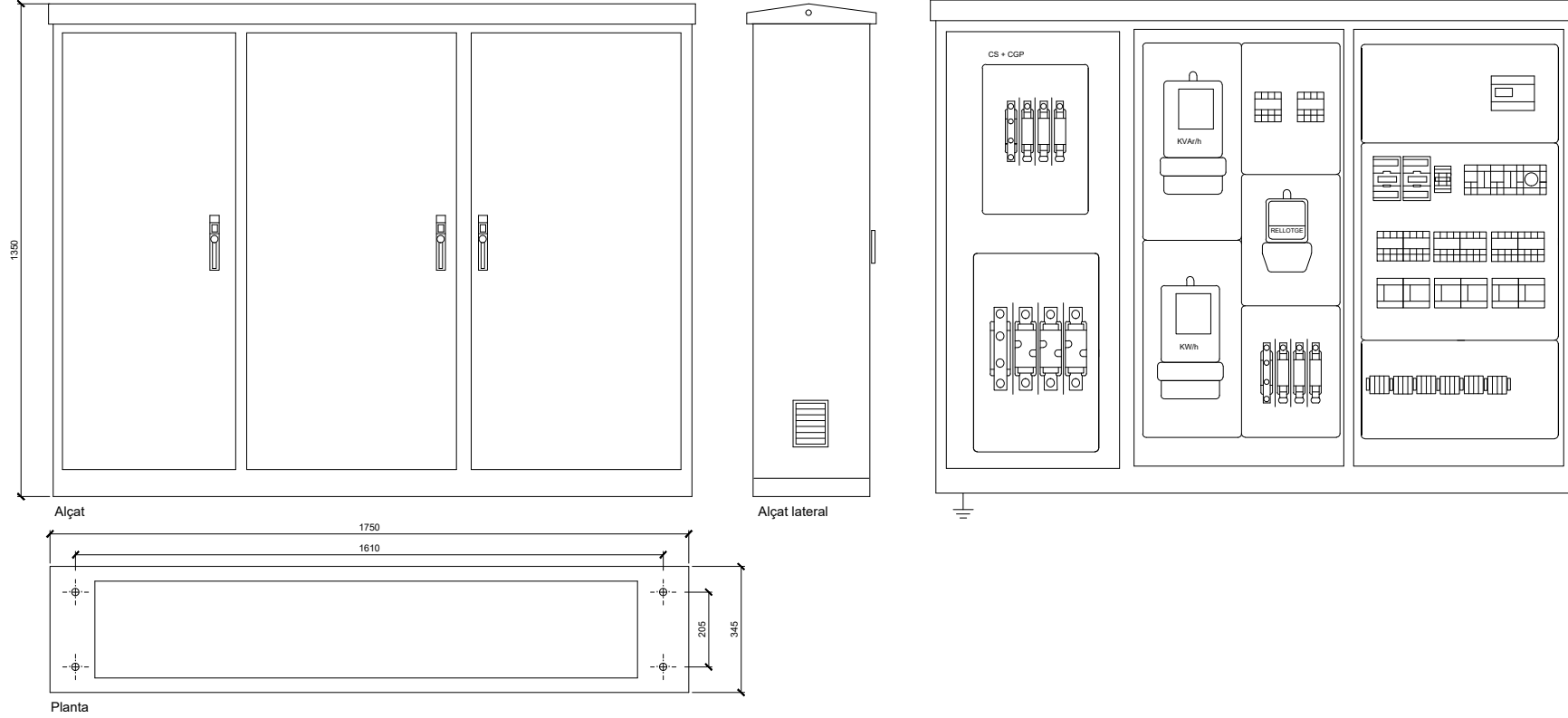
Rases sota vorera per a M.T. ó B.T.
2 circuits M.T. i 2 circuits B.T.
ESCALA 1:10



- LLEGGENDA**
- Canalització elèctrica composta per:
 - Línia de potència trifàsica 400/230V de Cu 0.6/1KV 4x6mm² RVFV-K, dins PE corrugat Ø 90mm
 - Línia posta a terra Cu nu 35mm² i enllaç a columnes amb Cu 16mm² amb fixacions mecàniques
 - Columna h=8m cilíndrica + Il·luminària TOWN 110W LED
 - Columna h=6m cilíndrica + Il·luminària TOWN 60W LED
 - Creuament calçada amb 2 PEØ110mm, dau de formigó i 2 arquetes 60x60cm
 - Pica de presa de terra
 - ET
 - Quadre elèctric: escomesa elèctrica, comptadors, I.C.P.M. i quadre general de protecció, maniobra i distribució d'energia a l'enllumenat públic, IP-559 TIPUS ARI 10E d'Arelsa amb una sortida de reserva i comandament urbíastro o similar

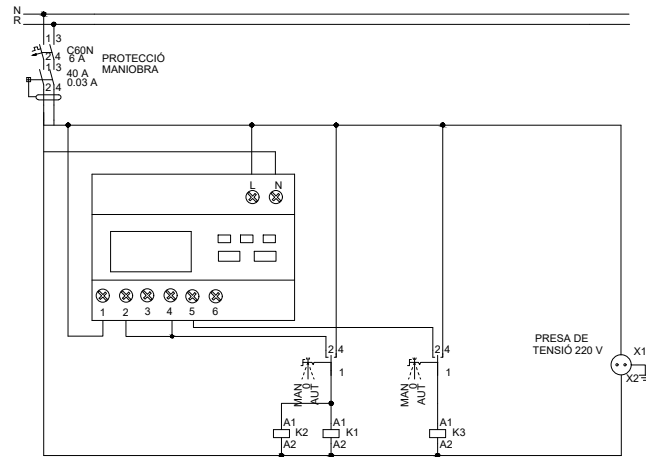
NOTA:
 En la zona de l'Estació Transformadora i en un radi de 15m al voltant, la xarxa de terres de l'enllumenat públic anirà aïllat. S'uniran a la xarxa de posta a terra tot element metal·lic situat a menys de 2m dels punts de llum o quadres integrats de la instal·lació.

Armari d'acer inoxidable, norma AISI-304, pintat o no a criteri de la D.F.

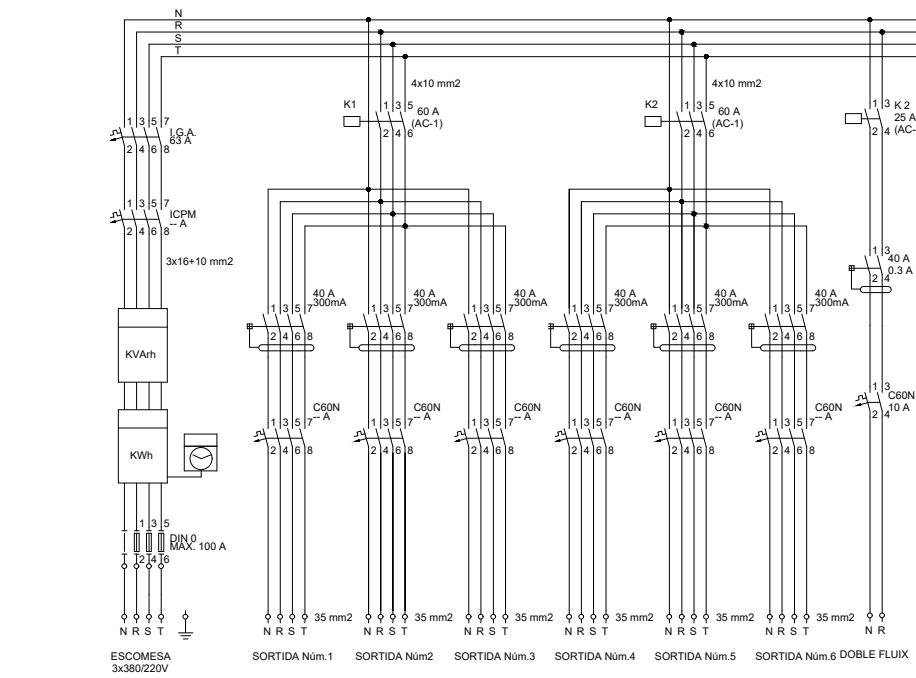


DETALL 04030a

Armari tres mòduls amb CS i CGP i doble nivell
Escala 1:15

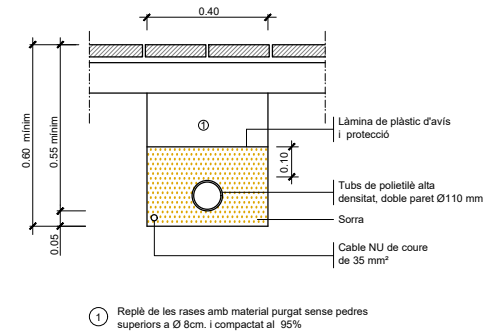


Esquema de maniobra de l'armari tres mòduls amb CS i CGP i doble nivell
SENSE ESCALA



	LINIA 1	LINIA 2	LINIA 3	LINIA 4	LINIA 5	LINIA 6
POTÈNCIA (VA)	----	----	----	----	----	----
INTENSITAT (A)	----	----	----	----	----	----
MAGNETOTÈRMIC (A)	----	----	----	----	----	----
LONGITUD (m)	----	----	----	----	----	----
SECCIÓ (mm ²)	----	----	----	----	----	----

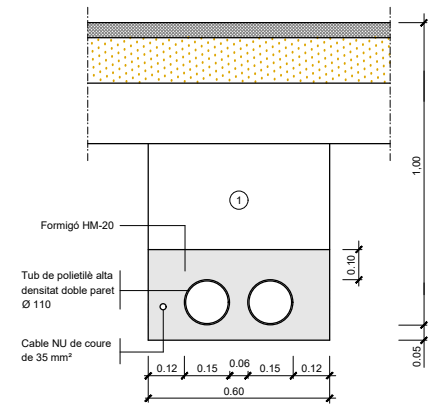
Esquema de potència de l'armari tres mòduls amb CS i CGP i doble nivell
SENSE ESCALA



1 Replè de les rases amb material purgat sense pedres superiors a Ø 8cm. i compactat al 95%

NOTA: Es col·locarà un nombre de tubs igual al de circuits (una sola línia per a cada tub).

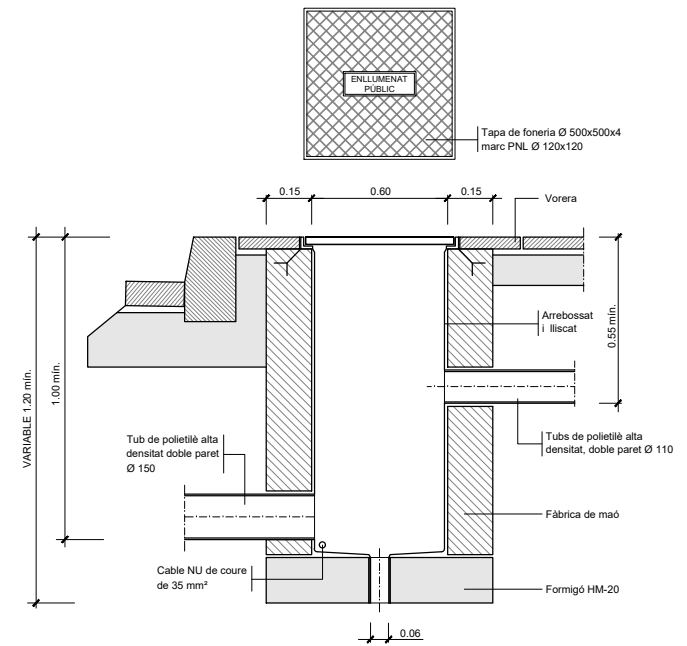
Rasa tipus per a entubar cables a zona de voreres
ESCALA 1:10



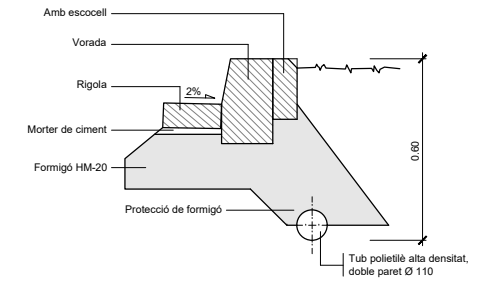
1 Replè de les rases amb material purgat sense pedres superiors a Ø 8cm. i compactat al 95%

NOTA: Es col·locarà un nombre de tubs igual al de circuits més un de reserva.

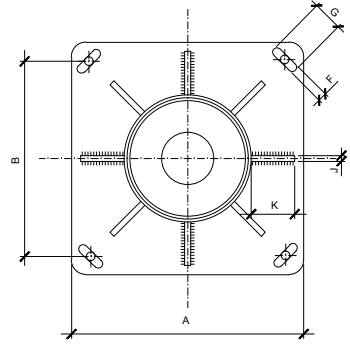
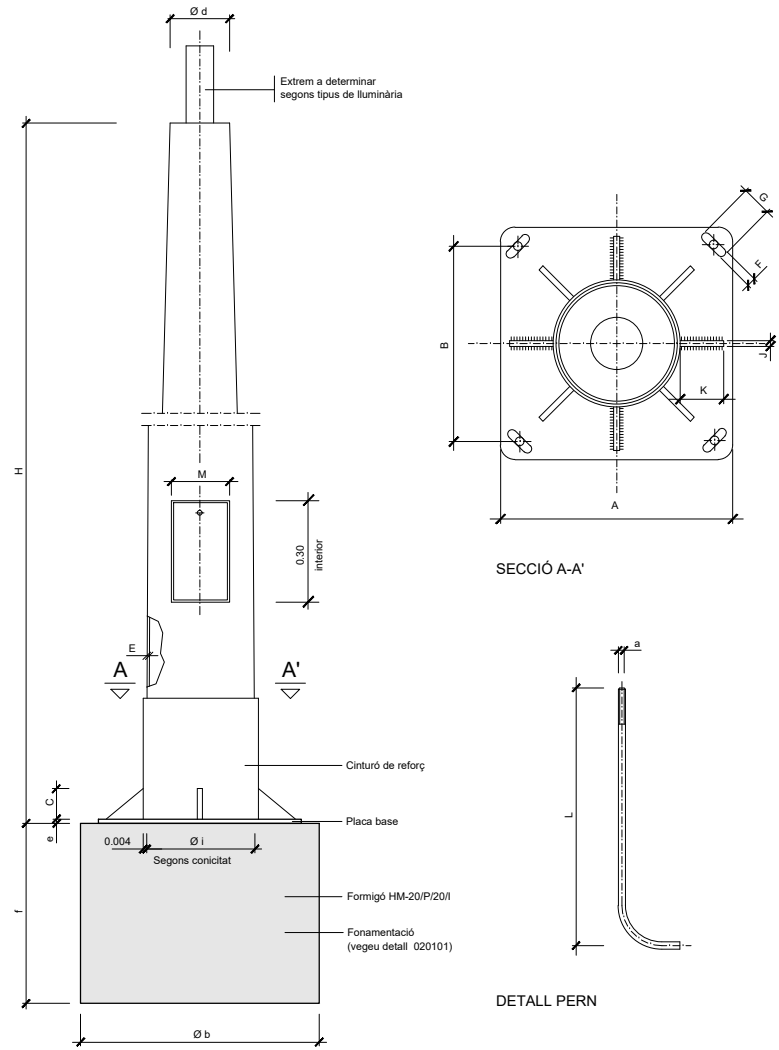
Rasa tipus per a entubar cables a zona de vials
ESCALA 1:10



Arqueta tipus i tapa
ESCALA 1:10

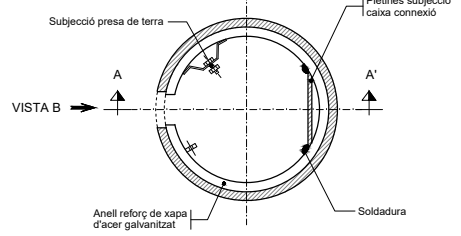
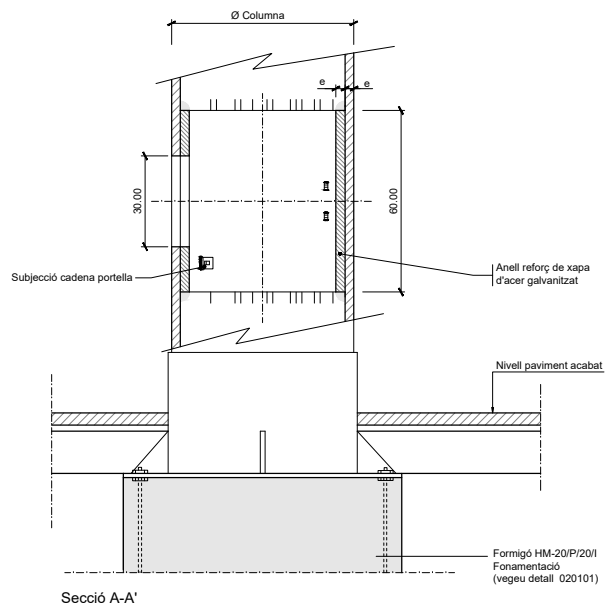


Protecció conducció enllumenat amb formigó
ESCALA 1/10

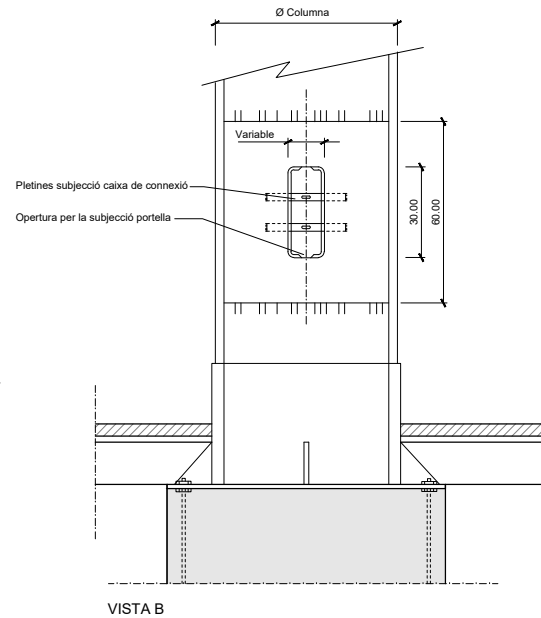


SECCIÓ A-A'

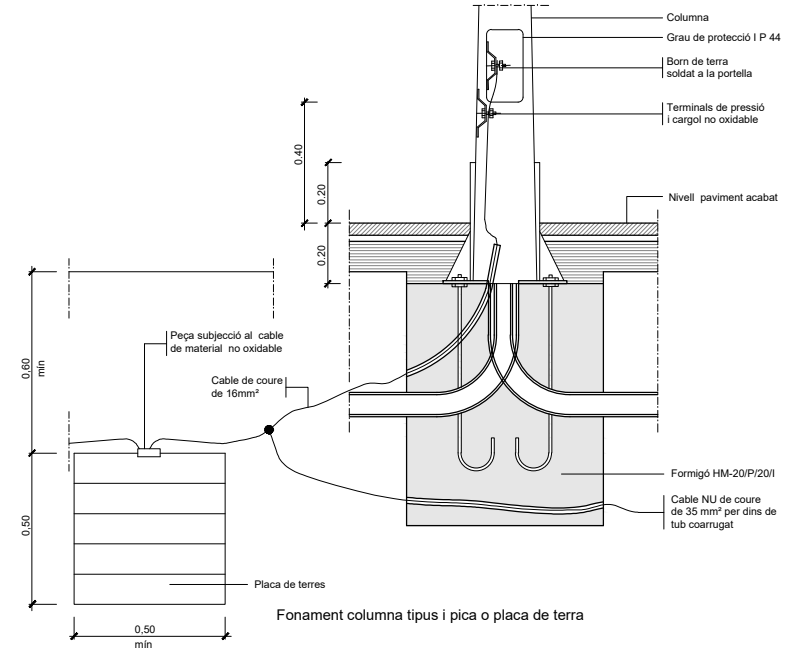
DETALL PERN



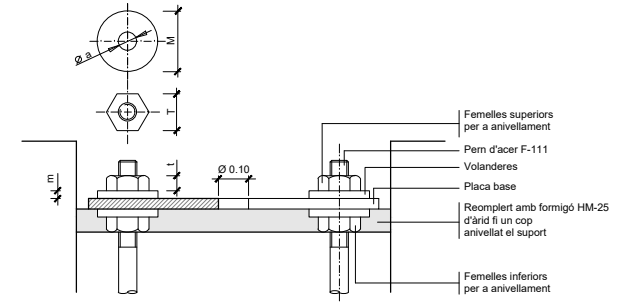
Detall reforç interior columna SENSE ESCALA



VISTA B



Fonament columna tipus i pica o placa de terra

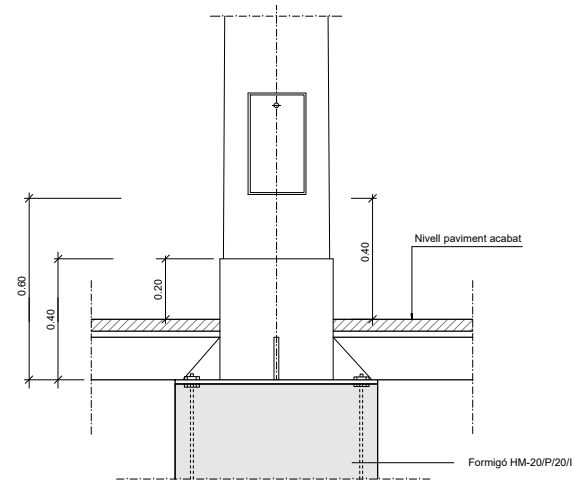


Detall ancoratges de les columnes i bàculs

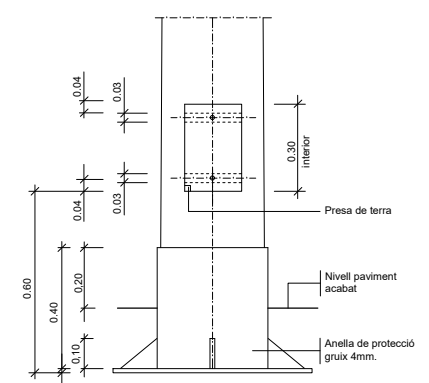
ALÇÀRIA	4.00	4.50	5.00	6.00	7.00	8.00	9.00	10.00	11.00	12.00
FEMELLES	T	24	24	24	27	36	36	36	41	41
	t	13	13	13	15	19	19	19	22	22
VOLANDERES	M	55	55	55	60	60	60	60	60	60
	m	4	4	4	4	5	5	5	8	8
	Ø a	M 16	M 16	M 16	M 18	M 24	M 24	M 24	M 27	M 27

NOTA: Totes les dimensions són en mil·límetres excepte els dimensionats de les alçàries i cimentacions que són en metres.

Detalls fonaments i ancoratges de columna i bàculs ESCALA 1:10

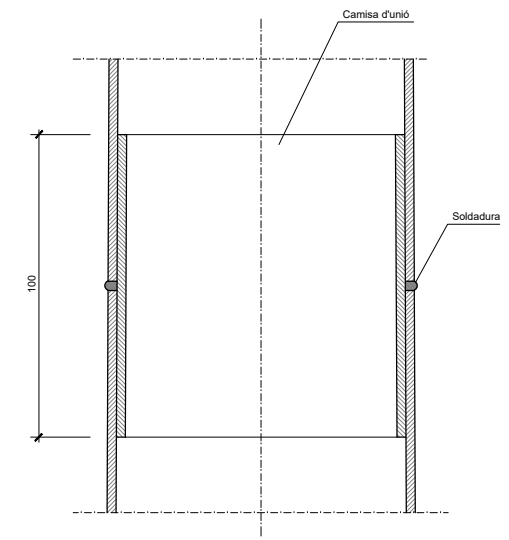


Columna i plaques base



Columna i plaques base

Detall columna i empotrament en paviment SENSE ESCALA



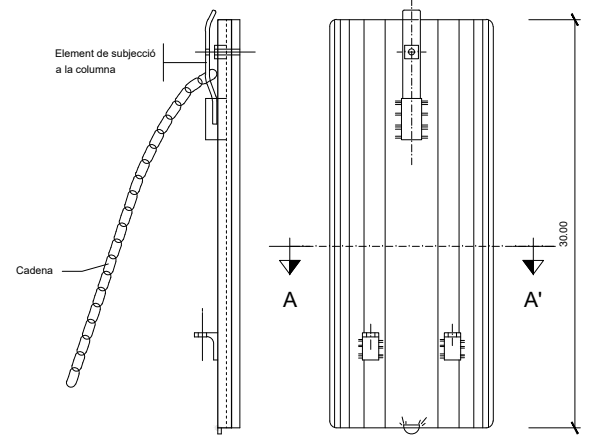
Detall unió columnes de dos trams ESCALA 1/10

COLUMNES	COS			PLACA-BASE				Porta		CARTABONS			PERNS		Cimentació a b x f (m.)
	H (m.)	Ø d	Conicitat (tant per mil)	E	A	B	e	F x G	M	Núm.	C x K x J	Núm.	Ø a x L		
	4.00	60	12.5±0.01	3	300	215	6	22x35	103	4	100x80x8	4	16x400	0.57x0.57x0.75	
	4.50	60	12.5±0.01	3	300	215	6	22x35	105	4	100x80x8	4	16x400	0.57x0.57x0.75	
	5.00	60	12.5±0.01	3	300	215	6	22x35	120	4	100x80x8	4	16x400	0.57x0.57x0.75	
	6.00	60	12.5±0.01	3	300	215	6	22x35	125	4	100x80x8	4	18x600	0.57x0.57x0.75	
	7.00	76	12.5±0.01	3	400	285	8	32x45	125	4	100x90x8	4	24x800	0.60x0.60x1.00	
	8.00	76	12.5±0.01	3	400	285	8	32x45	125	8	100x90x8	4	24x800	0.60x0.60x1.00	
	9.00	76	12.5±0.01	4	400	285	8	32x45	128	8	100x100x8	4	24x800	0.76x0.76x1.00	
	10.00	76	12.5±0.01	4	400	285	10	32x45	128	8	100x100x8	4	27x1000	0.76x0.76x1.00	
	11.00	76	12.5±0.01	4	400	285	10	32x45	128	8	100x100x8	4	27x1000	0.76x0.76x1.00	
	12.00	76	12.5±0.01	4	400	285	10	32x45	128	8	100x100x8	4	27x1000	0.76x0.76x1.00	

NOTA: Totes les altures en metres, tots els dimensionats en mil·límetres.

Quadre de dimensions per a columnes

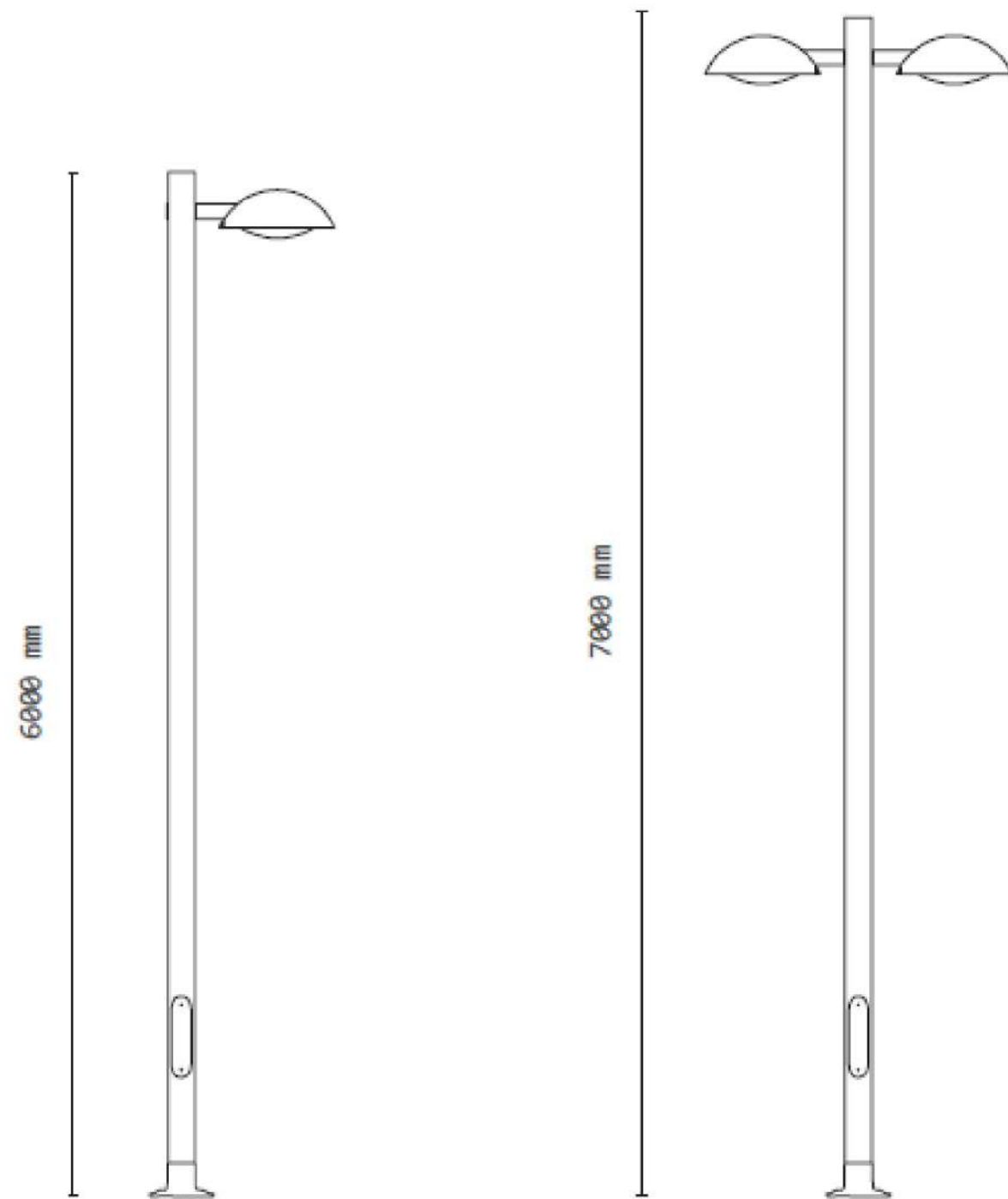
Columna tipus per llumenera tancada o globus difusor SENSE ESCALA



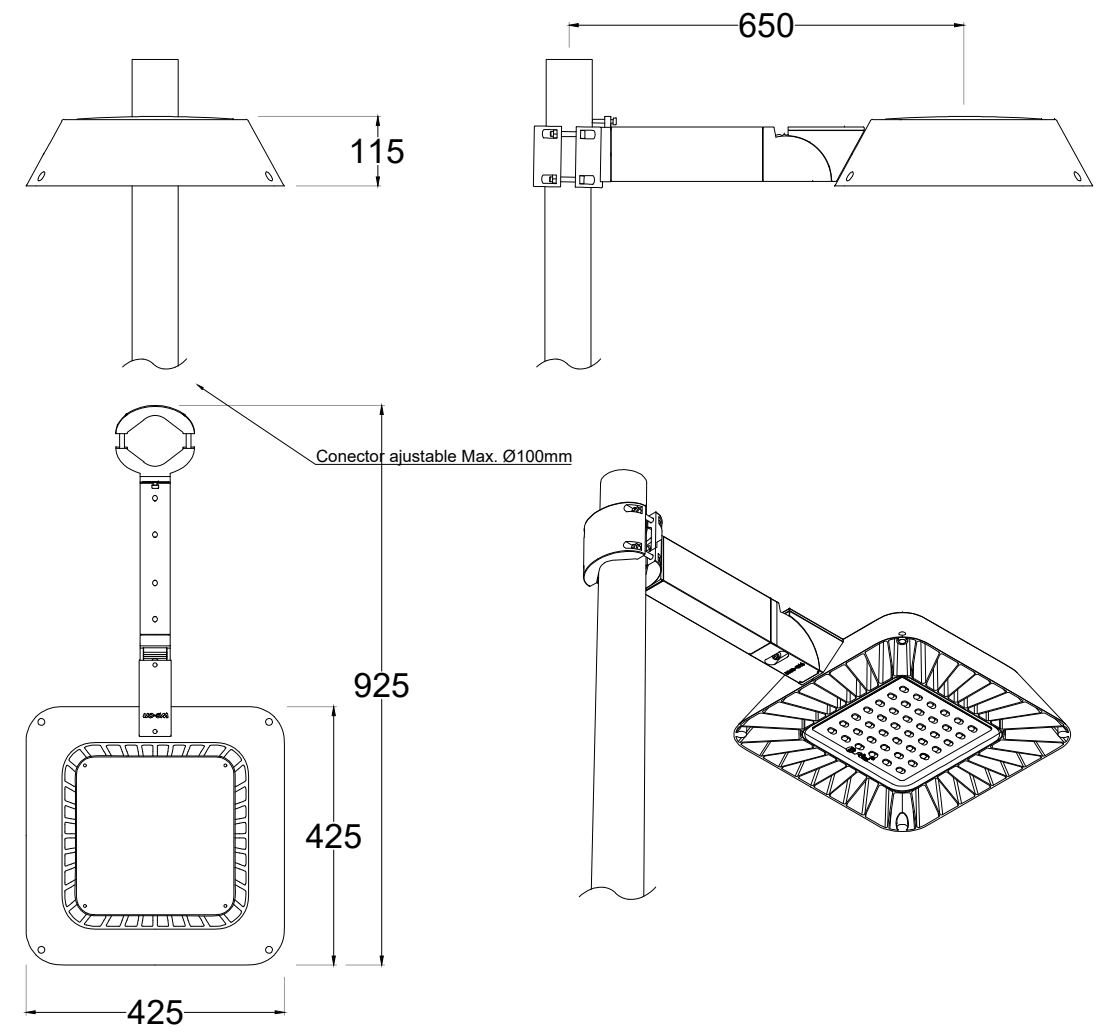
Secció A-A'

Angular suport cadeneta
Angular subjecció born terres

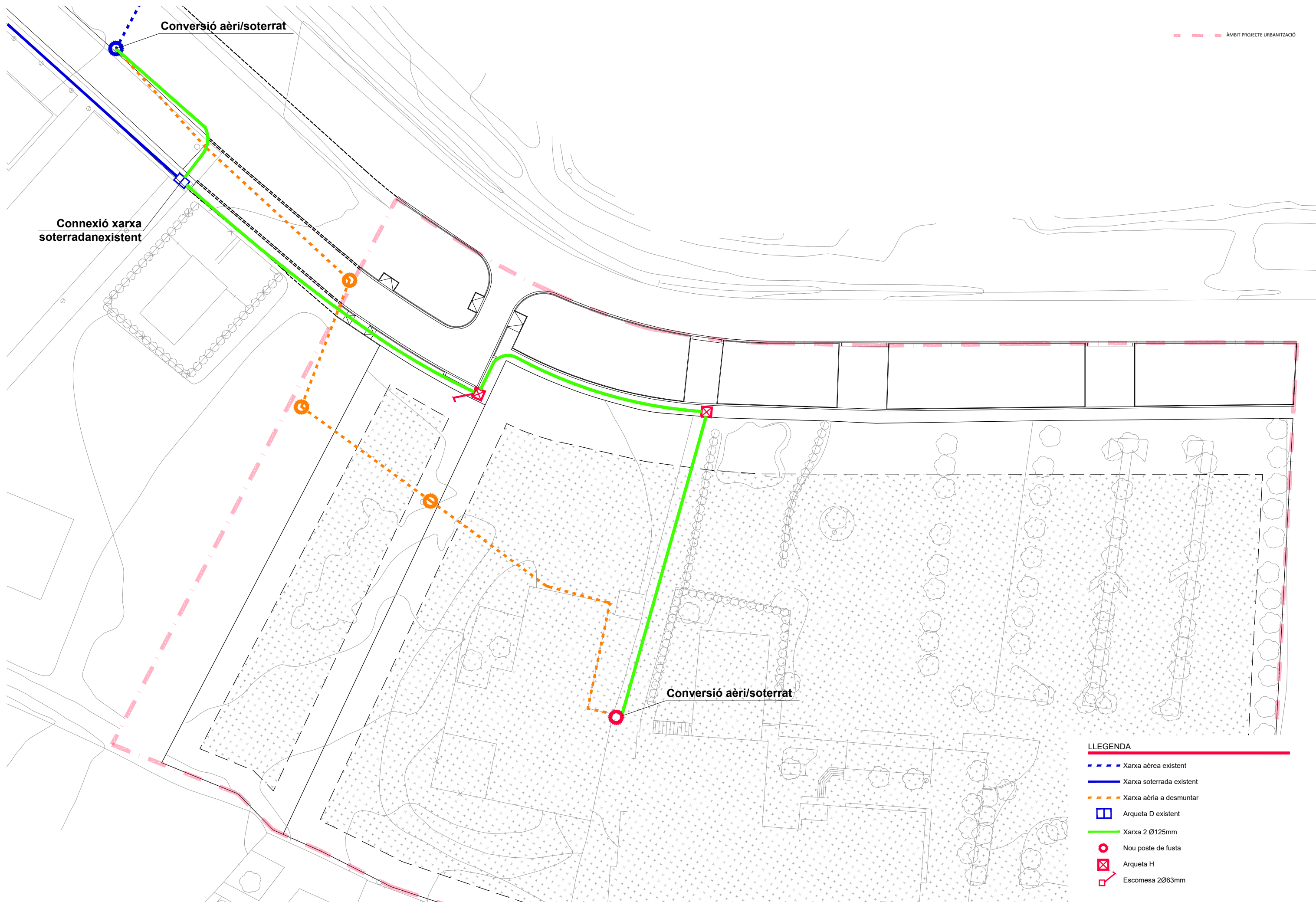
Detall portella SENSE ESCALA



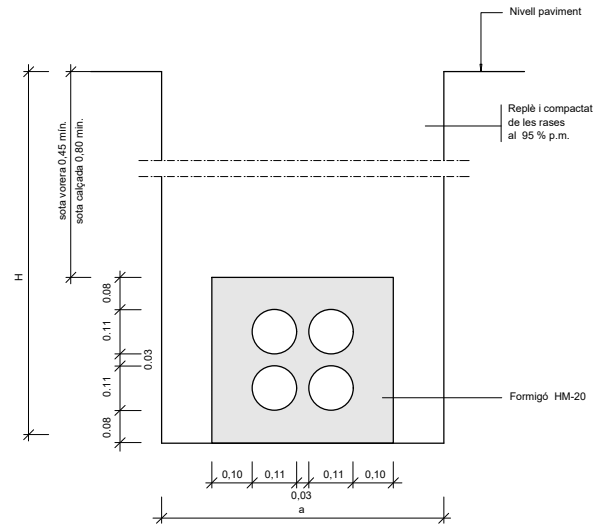
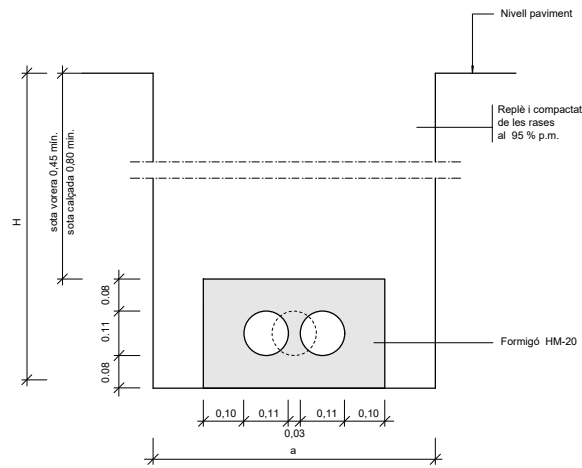
Detall columna FAUBOURG



Detall Iluminària TOWN



- LLEGENDA**
- Xarxa aèria existent
 - Xarxa soterrada existent
 - - - Xarxa aèria a desmuntar
 - Arqueta D existent
 - Xarxa 2 Ø125mm
 - Nou poste de fusta
 - ⊠ Arqueta H
 - ⊠ Escomesa 2Ø63mm



H=ALÇÀRIA TOTAL (MÍN.)	AMPLADA	
	a	b
< 1.25	0.65	0.45
1.25 - 1.50	0.70	0.50
1.50 - 1.85	0.75	0.55
1.85 - 2.50	0.80	0.60
2.50 - 2.75	0.85	0.65
2.75 - 3.00	-	0.70
3.00 - 6.00	-	0.75

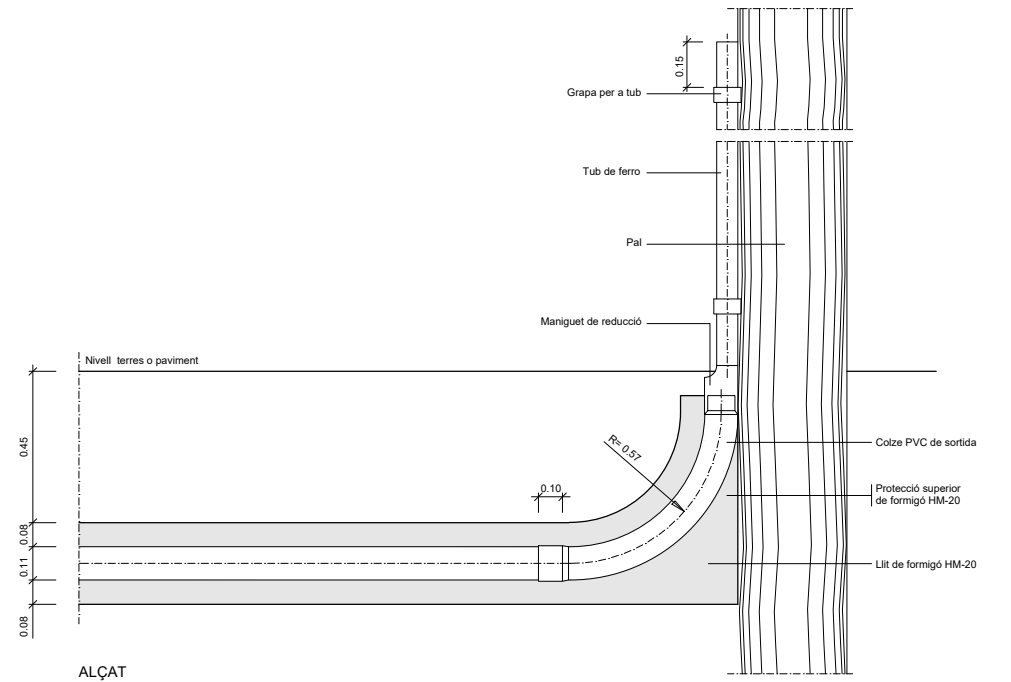
Rasa per a 1 o 2 conductes Ø110 SENSE ESCALA

- NOTES:
- La instal·lació de les arquetes serà en la vorera, mai en zones de trànsit rodat.
 - Per situar els tubs Ø63 i Ø40 caldrà calcular previament la distància entre eixos dels tubs Ø110.
 - En la instal·lació dels tubs es tindrà prevista la col·locació d'un filferro per passar fils.
 - En qualsevol cas se seguirà les normes de la Cia Telefònica

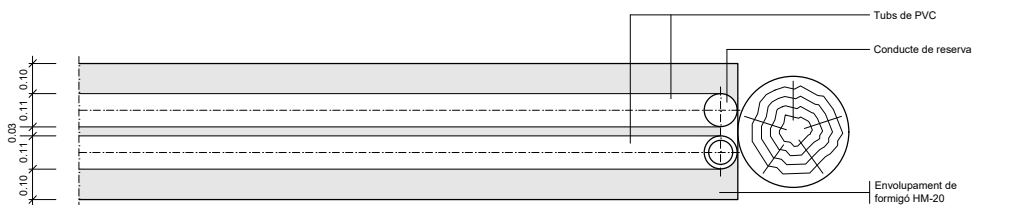
H=ALÇÀRIA TOTAL (MÍN.)	AMPLADA	
	a	b
< 1.25	0.65	0.45
1.25 - 1.50	0.70	0.50
1.50 - 1.85	0.75	0.55
1.85 - 2.50	0.80	0.60
2.50 - 2.75	0.85	0.65
2.75 - 3.00	-	0.70
3.00 - 6.00	-	0.75

Rasa per a 4 conductes Ø110 SENSE ESCALA

- NOTES:
- La instal·lació de les arquetes serà en la vorera, mai en zones de trànsit rodat.
 - Per situar els tubs Ø63 i Ø40 caldrà calcular previament la distància entre eixos dels tubs Ø110.
 - En la instal·lació dels tubs es tindrà prevista la col·locació d'un filferro per passar fils.
 - En qualsevol cas se seguirà les normes de la Cia Telefònica

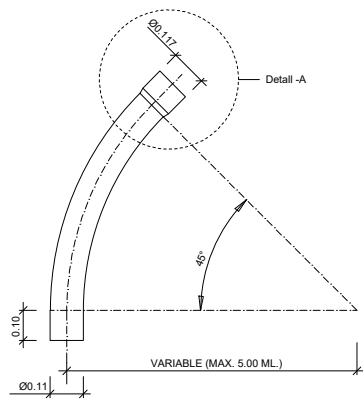


ALÇAT

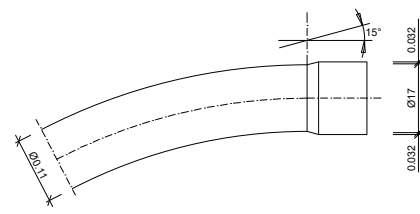


PLANTA

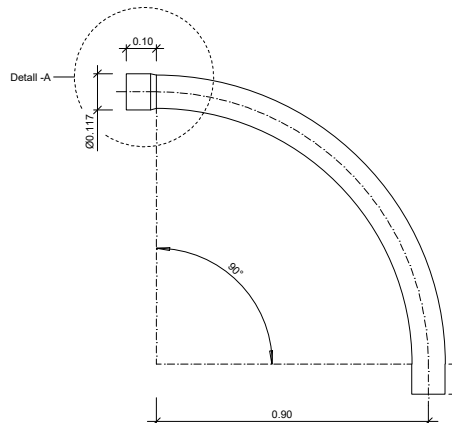
Sortida de dos conductes a pal o façana ESCALA 1:10



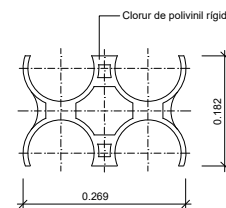
COLZE DE DESVIAMENT A 45° ESCALA 1:10



DETALL A ESCALA 1:5

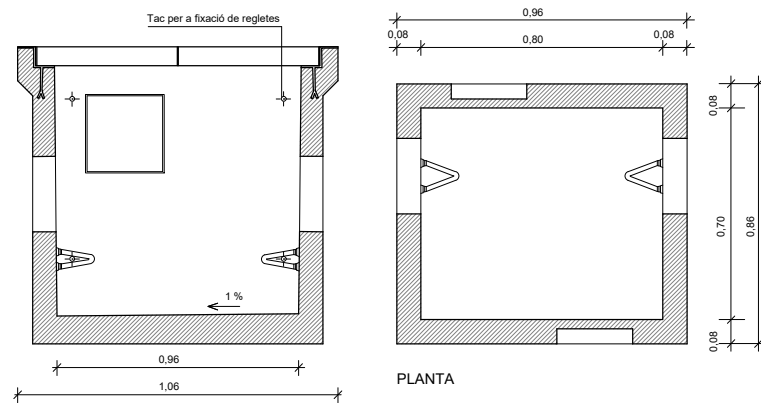


COLZE DE DESVIAMENT A 90° ESCALA 1:10



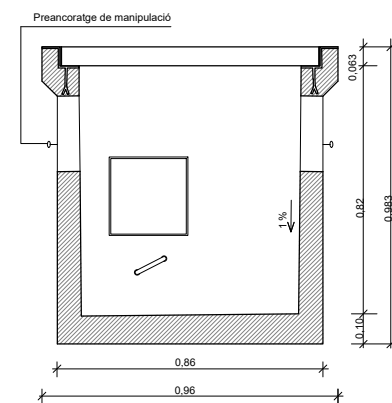
SUPORT SEPARADOR ESCALA 1:5

Detalls elements especials de conducció ESCALES VÀRIES



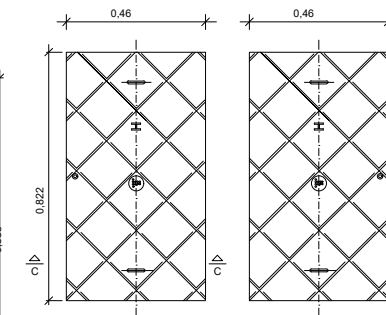
SECCIÓ

PLANTA

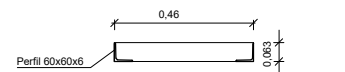


SECCIÓ

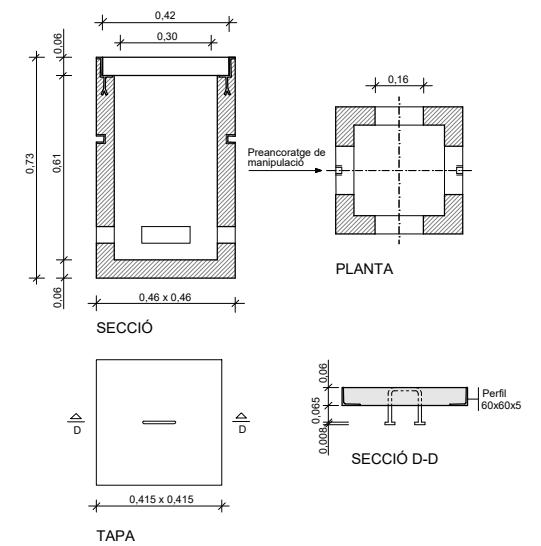
Arqueta prefabricada de telèfons tipus "HF" ESCALA 1:10



TAPES



SECCIÓ C-C

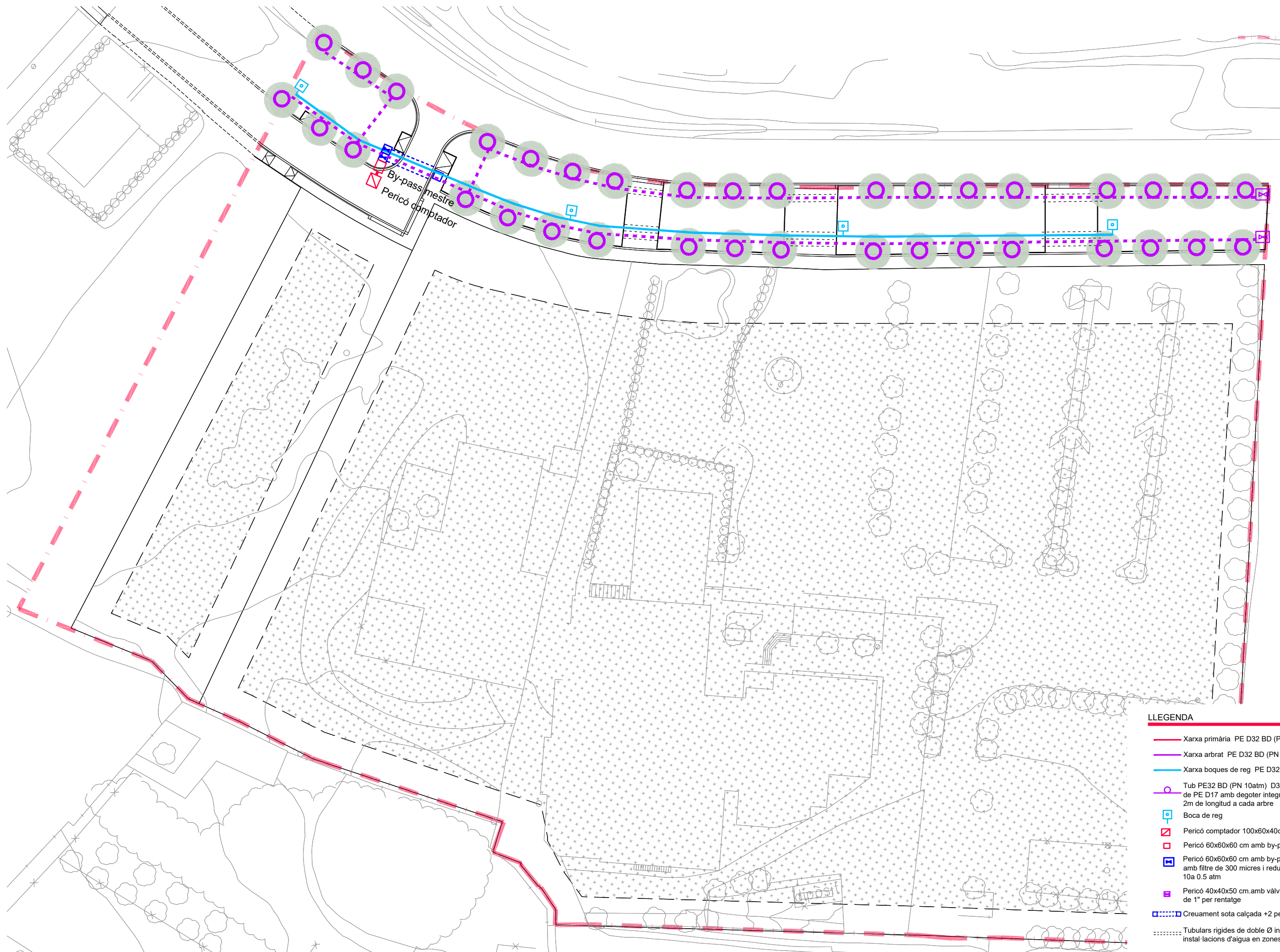


Arqueta prefabricada telèfons tipus "MF" ESCALA 1:10

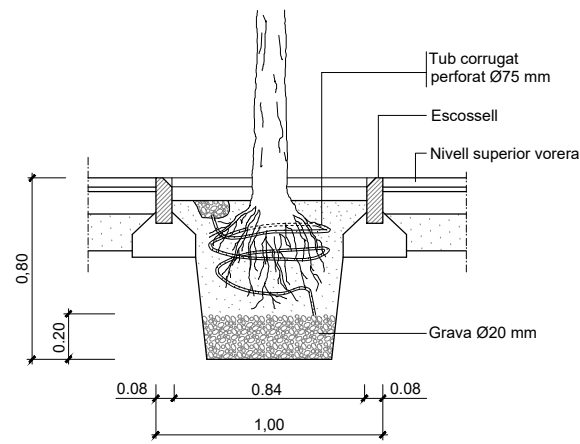


LLEENDA

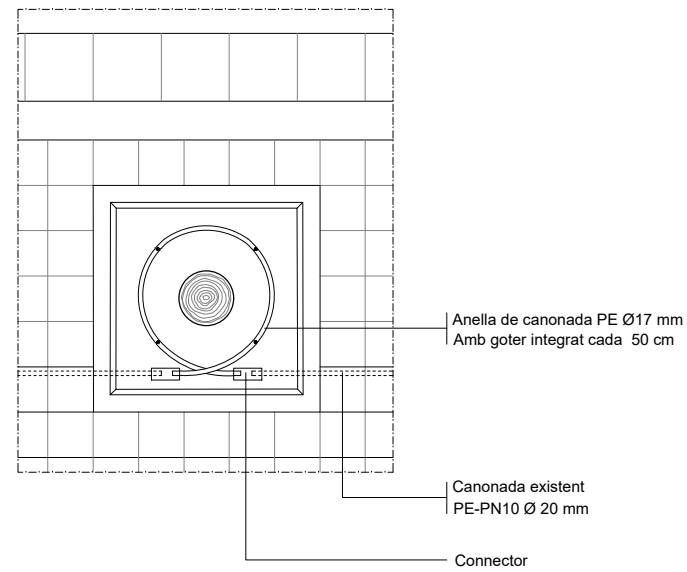
- Sòl escarificat
- Acer campestre p 18/20 cm
- Celtis australis p 18/20 cm



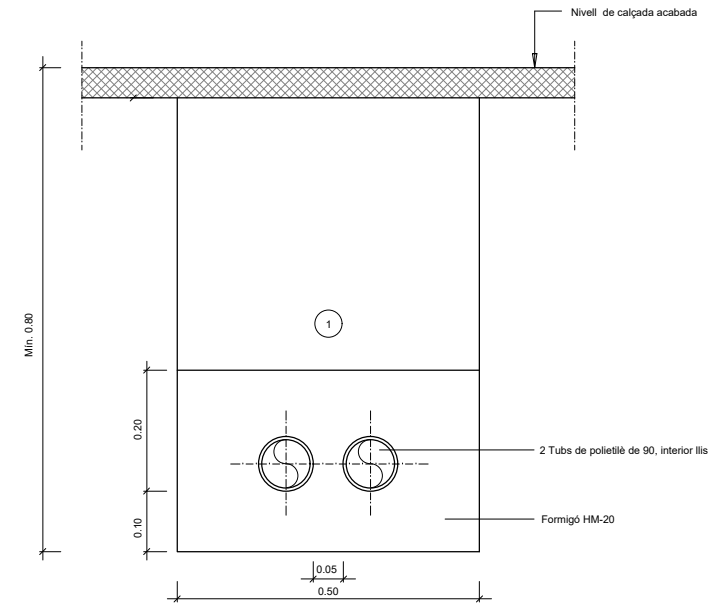
- LLEGGENDA**
- Xarxa primària PE D32 BD (PN 10atm) D50
 - Xarxa arbrat PE D32 BD (PN 10atm) D32
 - Xarxa boques de reg PE D32 BD (PN 10atm) D50
 - Tub PE32 BD (PN 10atm) D32 amb anella de tub de PE D17 amb degoter integrat cada 50cm, de 2m de longitud a cada arbre
 - Boca de reg
 - ▣ Pericó comptador 100x60x40cm 5.000l/h D40mm
 - ▣ Pericó 60x60x60 cm amb by-pass mestre
 - ▣ Pericó 60x60x60 cm amb by-pass sectorial de 1" amb filtre de 300 micres i reductor de pressió de 10a 0,5 atm
 - ▣ Pericó 40x40x50 cm.amb vàlvula racord pla manual de 1" per rentatge
 - ▣ Creuament sota calçada +2 pericons 60x60cm
 - ⋯ Tubulars rígides de doble Ø interior que el de les instal·lacions d'aigua en zones pavimentades



Esquemes plantacions
ESCALA 1:20



Detall reg arbrat carrers
Esquemes de reg
ESCALA 1:10

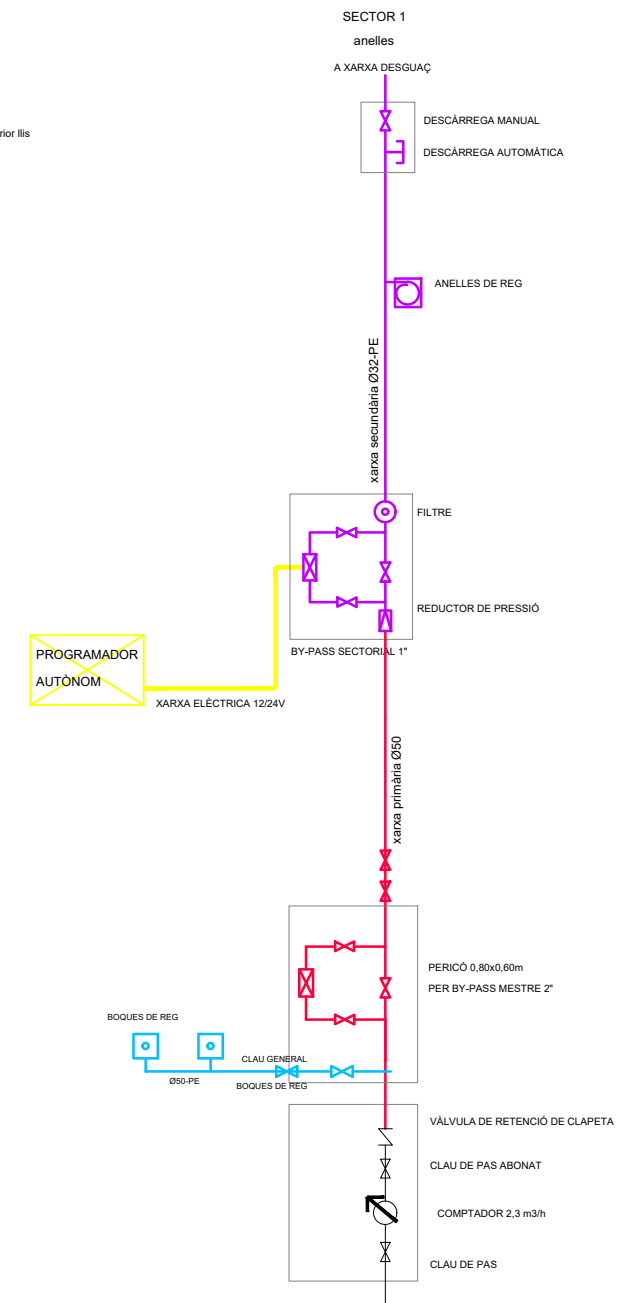


Rasa sota calçada

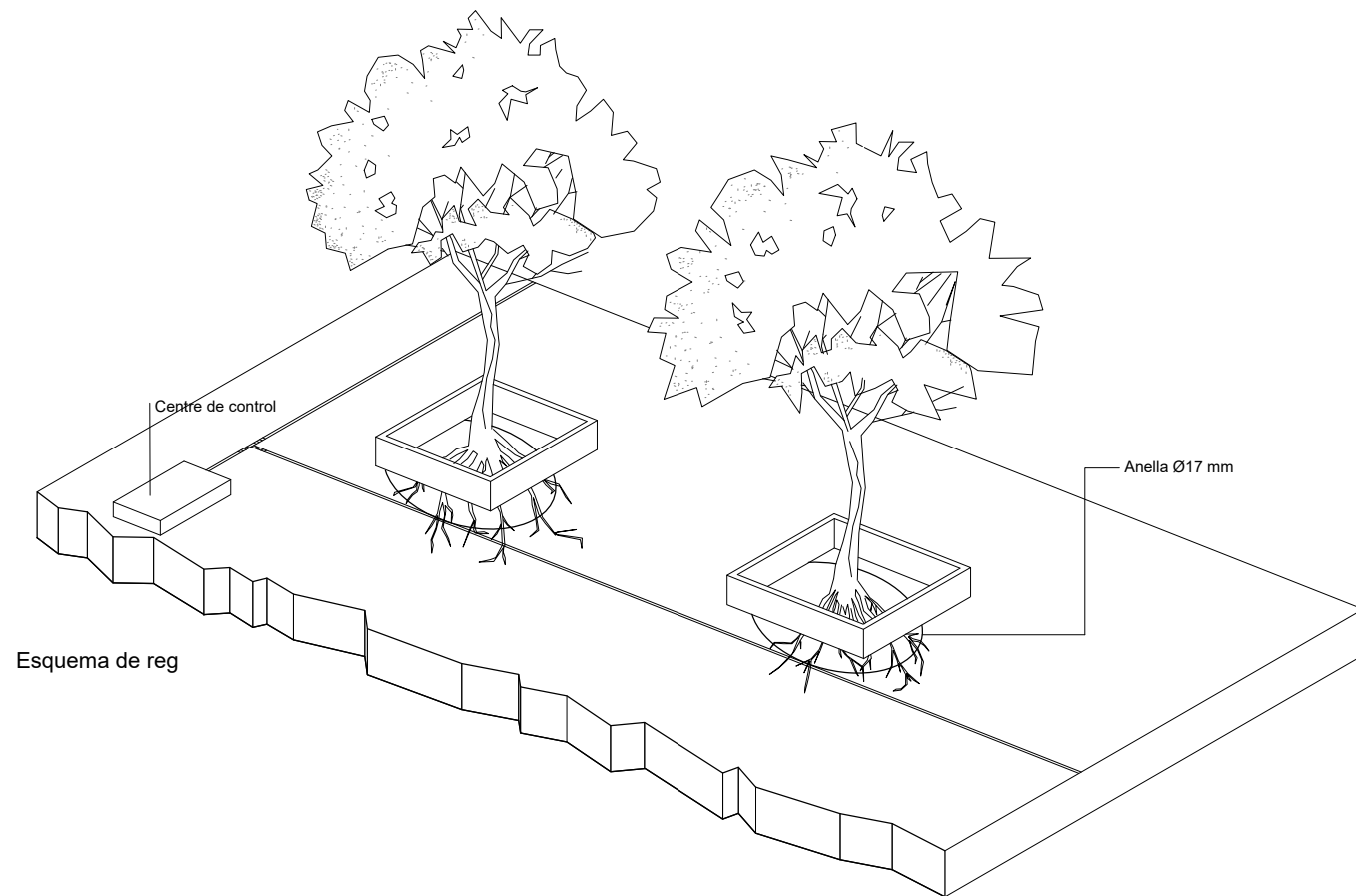
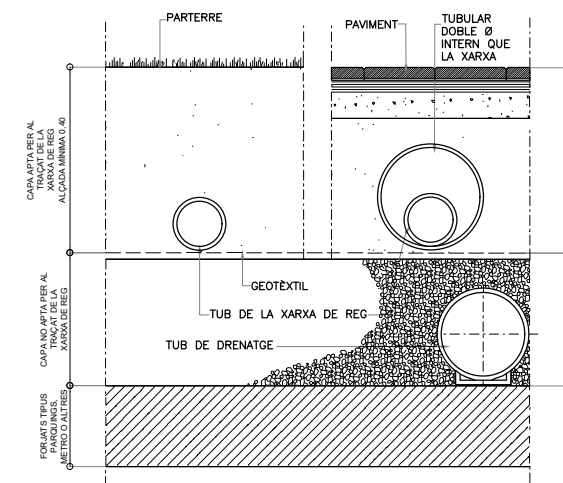
PAS CALÇADA. Detall rases
ESCALA 1: 5

1 Replè de les rases amb material purgat sense pedres superiors a 8 cm. al 95% P.M.

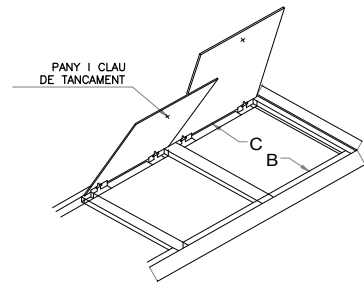
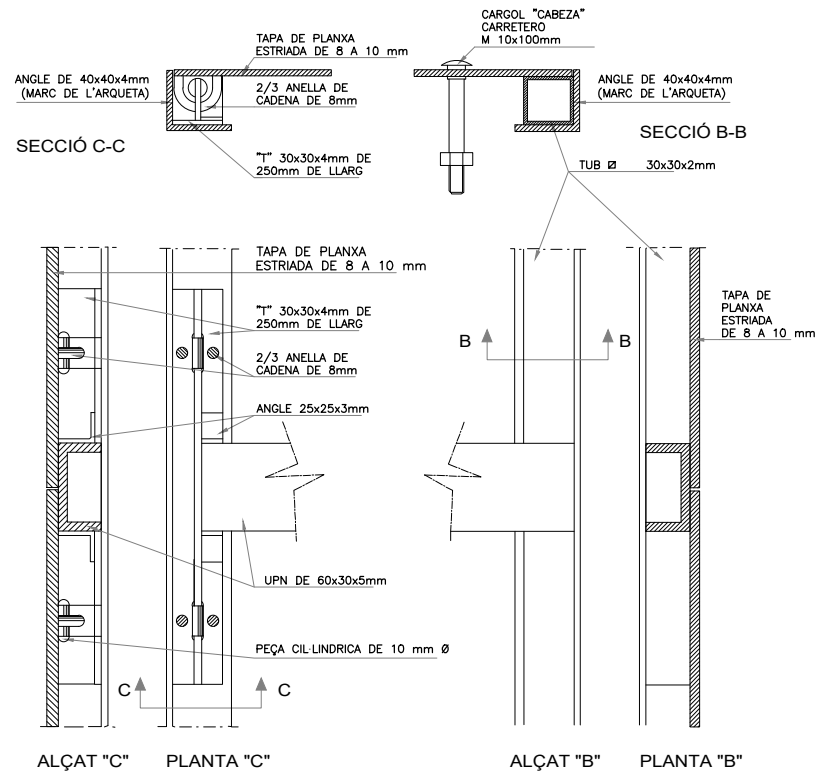
ESQUEMA SISTEMA DE REG
QUADRE DE COMANDAMENT



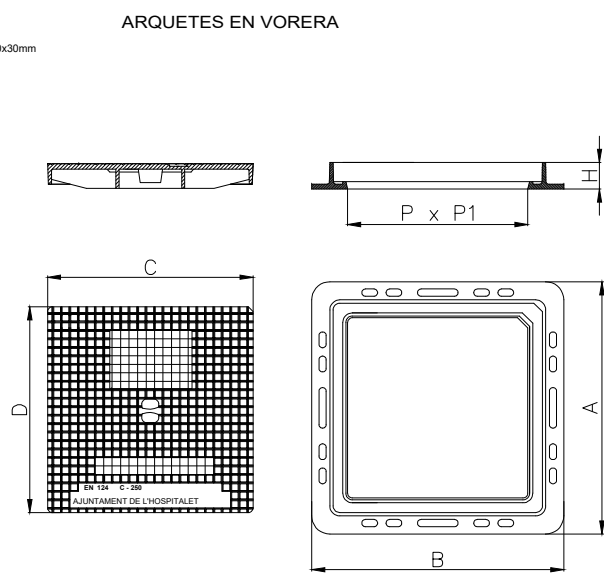
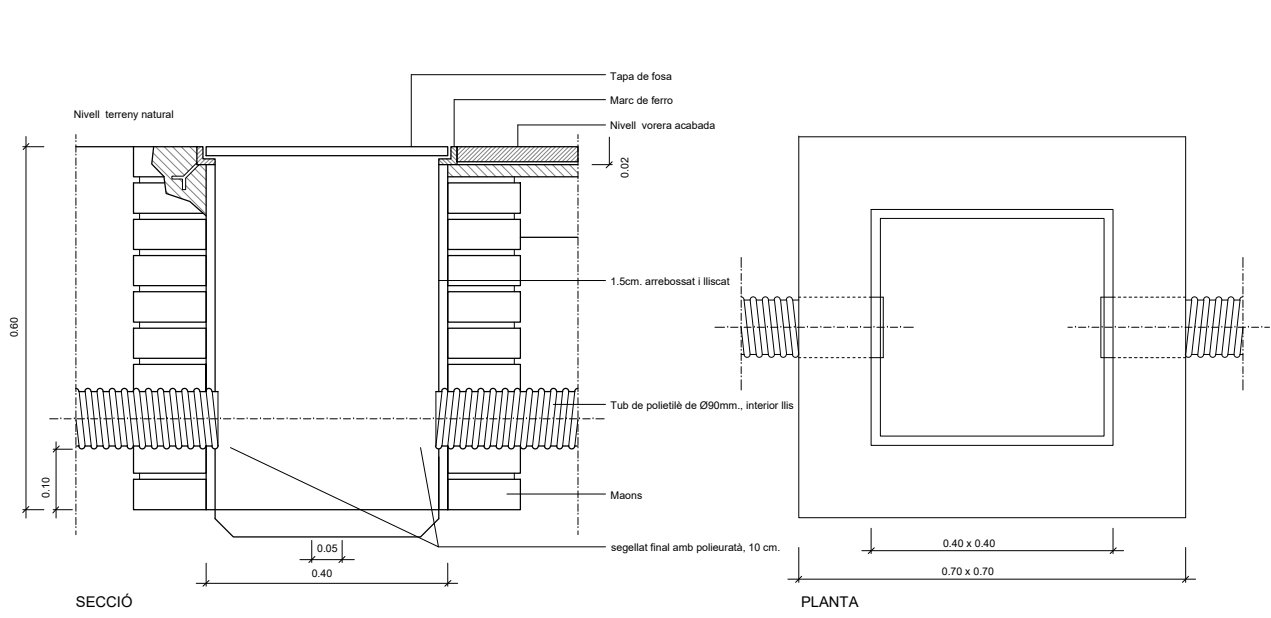
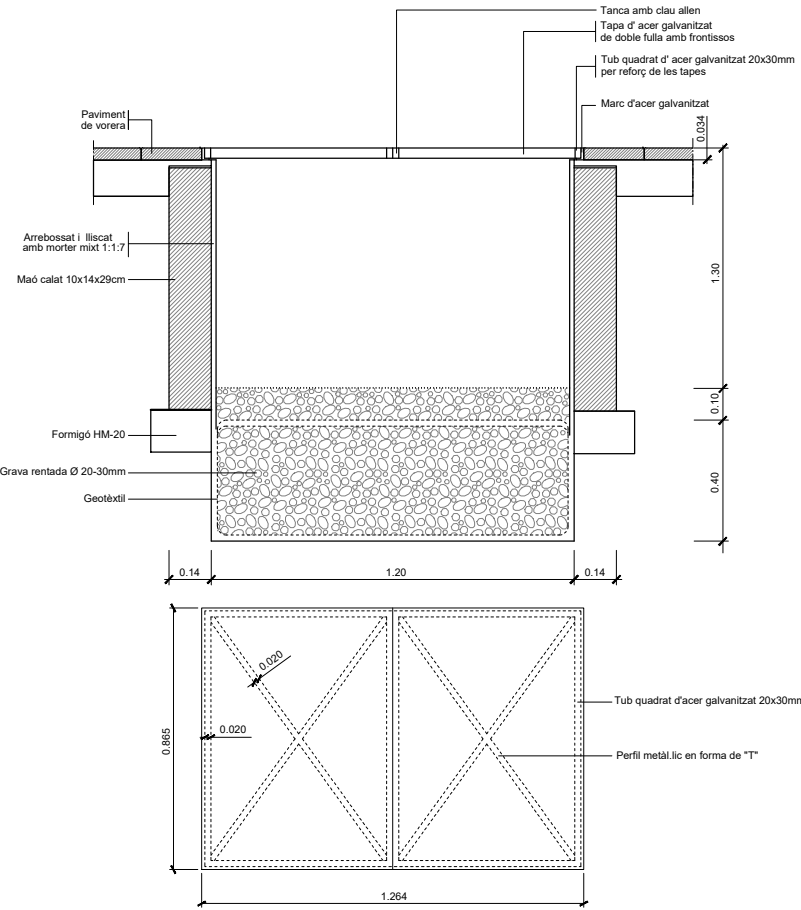
TRAÇAT DE LES XARXES DE REG SENSE ESCALA



MECANITZACIÓ TAPA COMPTADOR ESCALA 1/50

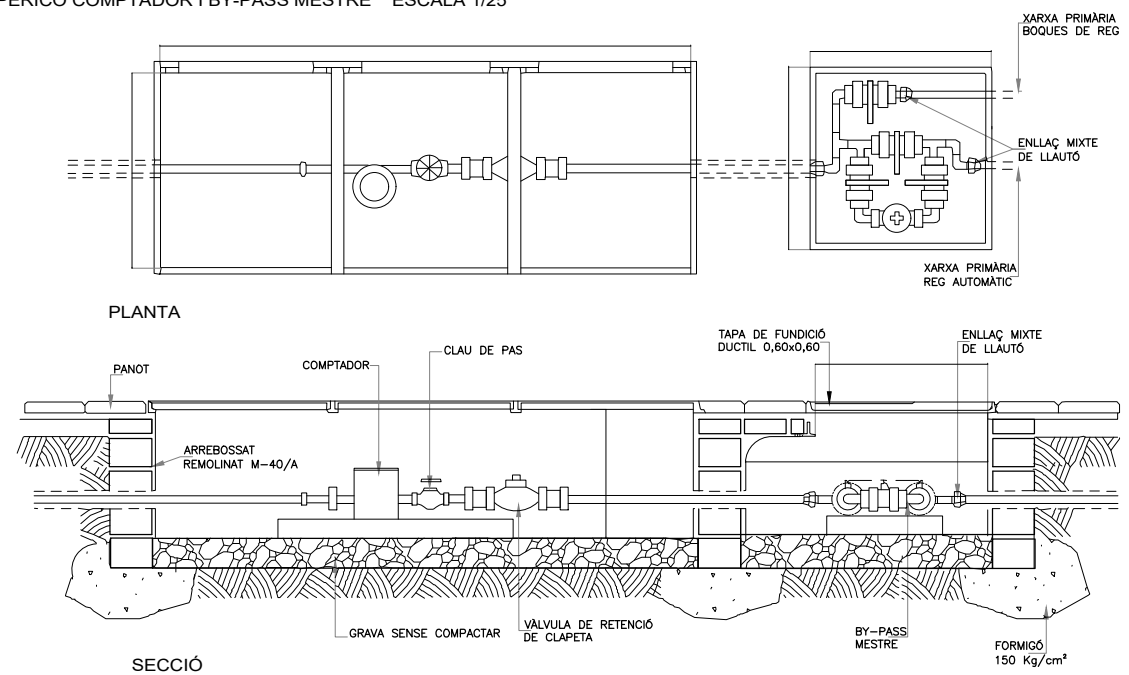


POU	TAPA	
	L	A
A	880	480
B	880	480
C	1080	680
D	1280	680
E	1880	780



- Realizada en fundición dúctil, cumple con las prescripciones de la Norma Europea EN-124.
- Clase C-250.
- Revestida con pintura negra.
- Superficie metálica antideslizante.
- Hendidura para facilitar su apertura.
- Marco hidráulico.
- Encaje en uno de los extremos para que la tapa sea colocada siempre en la misma posición.
- Langüetas que rodean todo el marco para una mejor instalación en la obra.
- Amb inscripció del escut de l'Ajuntament

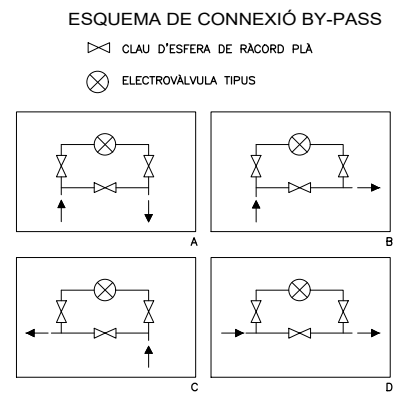
PERICÓ COMPTADOR I BY-PASS MESTRE ESCALA 1/25

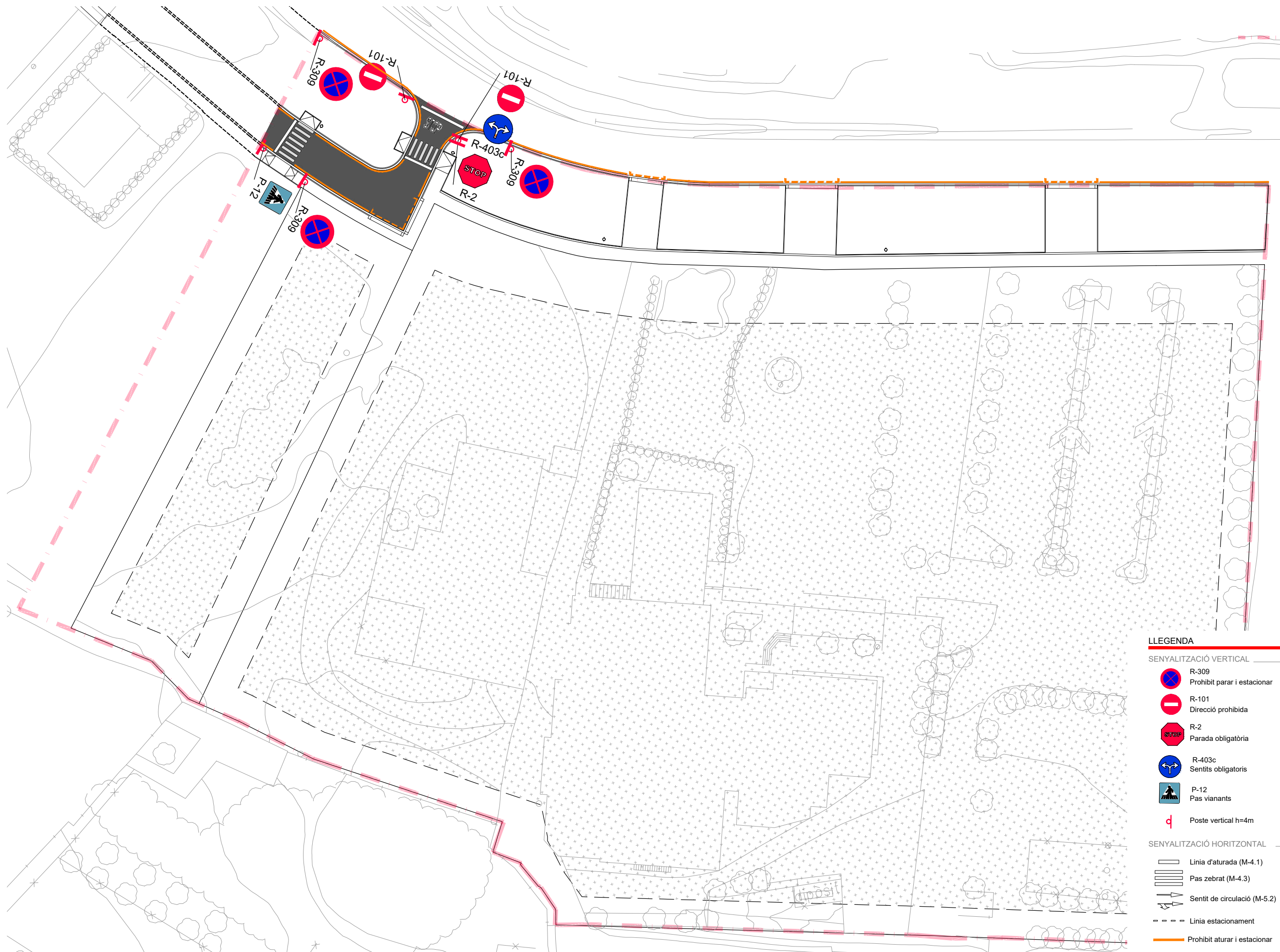


MIDES A CONFIRMAR PER L'INFORME DE LA S.G.A.B.

POU	CABAL PUNTA m ³ /H	RAMAL Ø R	PERICÓ		
			L	A	F
A	>=2 i <2,5	20	800	400	400
B	>=2,5 i <3	30	800	400	400
C	>=3 i <4	30	800	400	400
C	>=4 i <6,3	40	1000	600	400
C	>=6,3 i <10	40	1000	600	400
D ESPECIAL	>=10 i <16	60	1200	600	600
D	>=16 i <25	60	1800	700	700


	A x B Long. ext. marco	H Altura	Cx D Long. tapa	P x P1 Paso libre
HIDRÀULICA C250 TH34	415 x 415	45	340 x 340	300 x 300
HIDRÀULICA C250 TH44	515 x 515	45	440 x 440	400 x 400
HIDRÀULICA C250 TH54	615 x 615	50	540 x 540	500 x 500






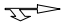



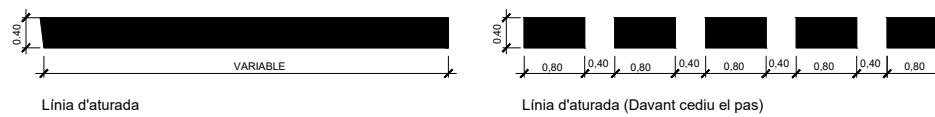
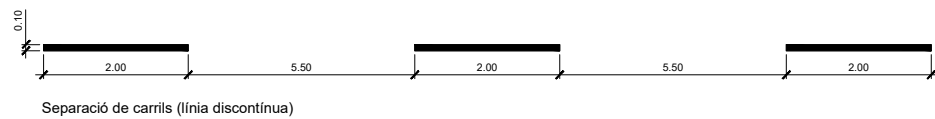
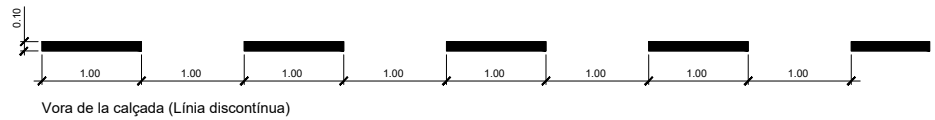
LLEGGENDA

SENYALITZACIÓ VERTICAL

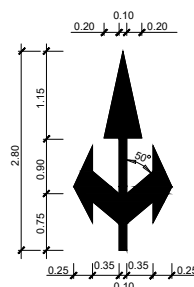
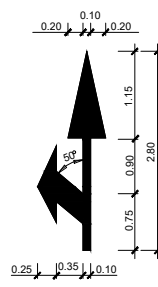
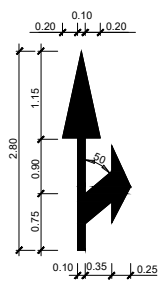
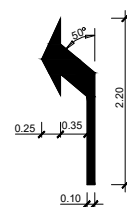
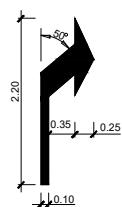
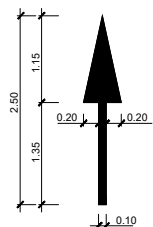
-  R-309 Prohibit parar i estacionar
-  R-101 Direcció prohibida
-  R-2 Parada obligatòria
-  R-403c Sentits obligatoris
-  P-12 Pas vianants
-  Poste vertical h=4m

SENYALITZACIÓ HORITZONTAL

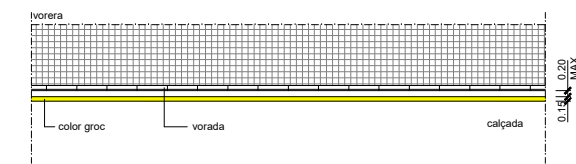
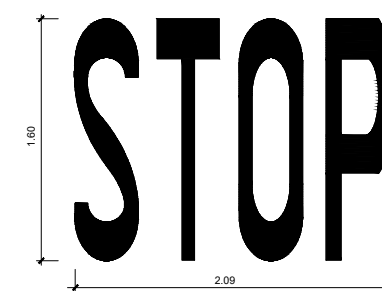
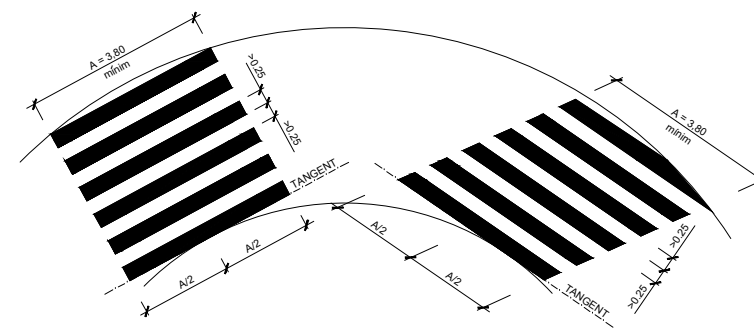
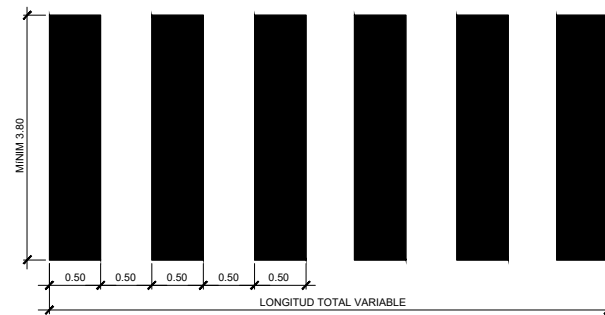
-  Línia d'aturada (M-4.1)
-  Pas zebra (M-4.3)
-  Sentit de circulació (M-5.2)
-  Línia estacionament
-  Prohibit aturar i estacionar



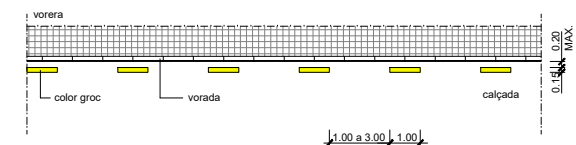
Senyalització horitzontal. Línies de calçada per v.m. < 60Km/h. SENSE ESCALA



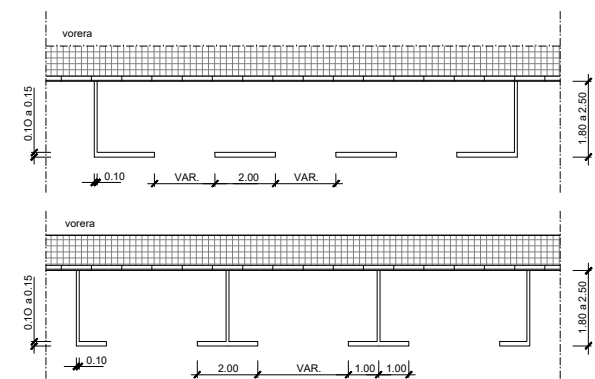
Senyalització horitzontal
Fletxes per a vies VM≤60 Km/h.
ESCALA 1:40

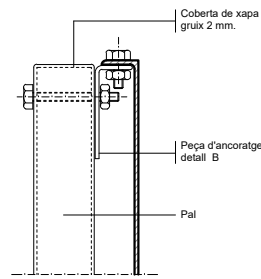


Línia senyalització horitzontal
Prohibició d'aturada
ESCALA 1:100

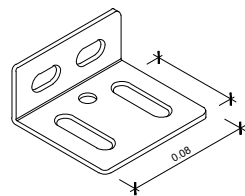


Línia senyalització horitzontal
Prohibició d'estacionament
ESCALA 1:100



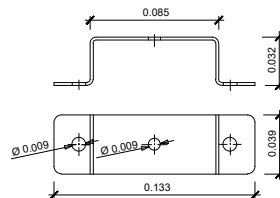


DETALL A
Subjecció amb clau
ESCALA 1:2



Fabricat en planxa de ferro galvanitzada en calent de 2 mm. d'espessor

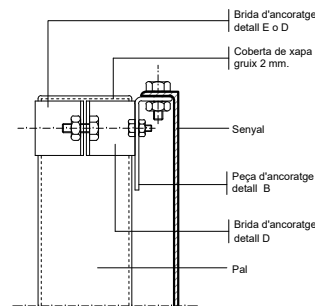
DETALL B
ESCALA 1:1



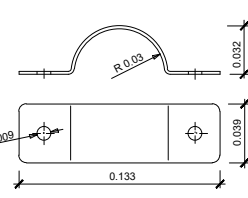
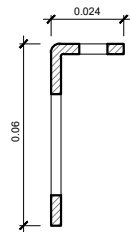
Fabricat en planxa de ferro galvanitzada en calent de 2 mm. d'espessor

DETALL D
Brida per pal rectangular
ESCALA 1:2

Detall constructiu. Peces d'ancoratge
ESCALES VÀRIES



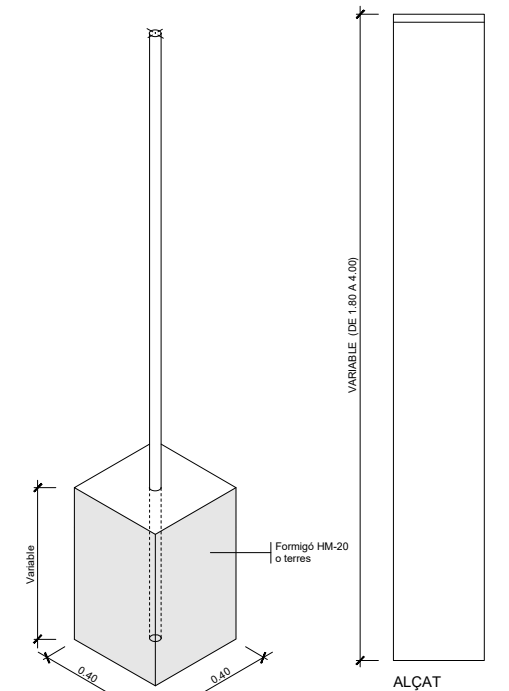
DETALL A
Subjecció amb brida
ESCALA 1:2



Fabricat en planxa de ferro galvanitzada en calent de 2 mm. d'espessor

DETALL E
Brida per pal rodó
ESCALA 1:2

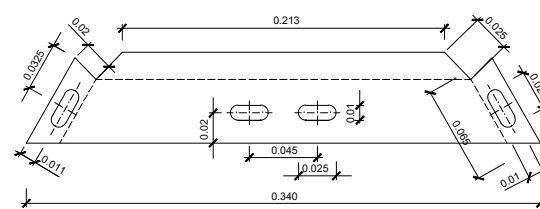
Detall constructiu. Peces d'ancoratge
ESCALES VÀRIES



AXONOMÈTRICA

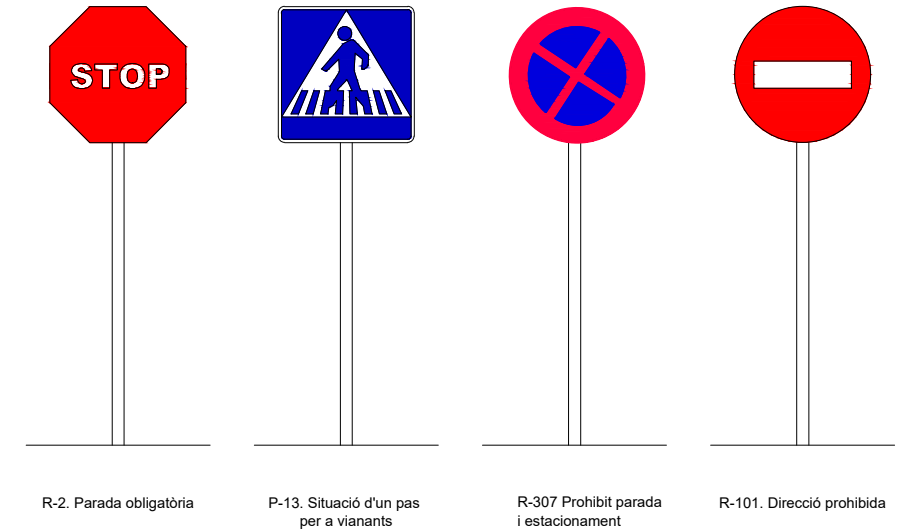
En formigó h=0.40 mínim
En Formigó més terra h=0.50 mínim
En terra h=0.70 mínim

Pal de sustentament de senyals. Circulars
ESCALA 1:2



Fabricada en planxa de ferro galvanitzada en calent de 2 mm. d'espessor

Detall constructiu. Peça d'ancoratge senyal triangular
ESCALA 1:2

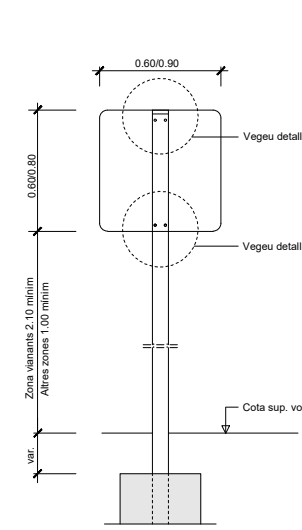


R-2. Parada obligatòria

P-13. Situació d'un pas per a vianants

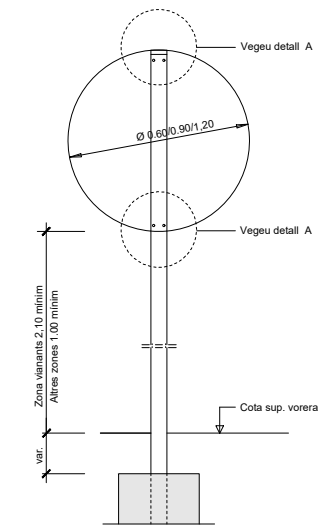
R-307 Prohibit parada i estacionament

R-101. Direcció prohibida



(*) La part més desfavorable del senyal anirà retranquejada 60 cm. del cantó exterior de la vorera o voravies dels vials

Detall constructiu. Senyal quadrada
ESCALA 1:15



(*) La part més desfavorable del senyal anirà retranquejada 60 cm. del cantó exterior de la vorera o voravies dels vials

Detall constructiu. Senyal circular
ESCALA 1:15

PLEC DE CONDICIONS TÈCNIQUES GENERALS

ÍNDEX

- 1.1. OBJECTE DEL PLEC 1 ÀMBIT D'APLICACIÓ
- 1.2. CONDICIONS GENERALS
- 1.3. DESCRIPCIÓ DE LES OBRES
- 1.4. DESPESES A CÀRREC DEL CONTRACTISTA
- 1.5. REPLANTEIG DE LES OBRES
- 1.6. MATERIALS
- 1.7. DESVIAMENTS PROVISIONALS
- 1.8. ABOCADORS
- 1.9. SERVITUDS 1 SERVEIS AFECTATS
- 1.10. PREUS UNITARIS
- 1.11. PARTIDES ALÇADES
- 1.12. TERMINI DE GARANTIA
- 1.13. CONSERVACIÓ DE LES OBRES
- 1.14. EXISTÈNCIA DE TRÀNSIT DURANT L'EXECUCIÓ DE LES OBRES
- 1.15. INTERFERÈNCIA AMB ALTRES CONTRACTISTES
- 1.16. EXISTÈNCIA DE SERVITUDS 1 SERVEIS EXISTENTS
- 1.17. DESVIAMENT DE SERVEIS
- 1.18. MESURES D'ORDRE 1 SEURETAT
- 1.19. CONTROL DE QUALITAT DE LES OBRES
- 1.20. COMENÇAMENT DE L'OBRA, RITME D'EXECUCIÓ DELS TREBALLS
- 1.21. MODIFICACIÓ O AMPLIACIÓ DE PROJECTE 1 TERMINI
- 1.22. CONDICIONS GENERALS D'EXECUCIÓ

1. INTRODUCCIÓ I GENERALITATS

1.1. OBJECTE DEL PLEC

1.1.1. Objecte del Plec General de Prescripcions Tècniques

El present Plec General de Prescripcions Tècniques té per objecte definir les especificacions, prescripcions, criteris i normes que regiran la construcció del PROJECTE D'URBANITZACIÓ del PLA DE MILLORA URBANA PMU-10 MASIA LES GARRIGUES EN L'ÀMBIT DEL SECTOR PMU-10 CARRETERA N-240, KM 67,7 PARTIDA LES FORQUES A LES BORGES BLANQUES.

1.1.2. Àmbit d'Aplicació

Les prescripcions d'aquest Plec seran d'aplicació a les obres objecte d'aquest projecte, en tot el que no siguin explícitament modificades pel Plec de Prescripcions Tècniques Particulars, i restaran incorporades al Projecte. En tot cas les condicions establertes en el Contracte d'Obres prevaldrà per sobre aquestes Condicions Generals en el cas de discrepàncies entre ells. En tots els articles del present Plec General de Prescripcions Tècniques s'entendrà que el seu contingut regeix per les matèries que expressen els seus títols en quant no s'oposin per ésser menys restrictives a l'establert en disposicions legals vigents.

1.1.3. Disposicions Generals

En tot el que no estigui expressament previst en el present Plec ni s'oposin a ell seran d'aplicació els següents documents:

Llei de Contractació de les Administracions Públiques. Llei 13/1995 de 18 de Maig de 1.995

Contractes de l'Estat. Plec de clàusules administratives generals per la Contractació d'obres. Clàusules 7, 19 i 20.- Decret 3854/1970, del Ministeri d'Obres Públiques de 31 de Desembre de 1970, s'exceptua el que hagi sigut modificat per el reglament que és cita a continuació.

Reglament General de Contractació de l'Estat- Decret 3410/1975, 3410/1975, del Ministeri de Hisenda de 25 de Novembre de 1975.

Plec de Prescripcions Tècniques Generals per Canonades de Sanejament de Poblacions. Aprovació per O.M. de 15 de Setembre de 1986 BOE n° 228 de 23 de Setembre de 1986.

Normes provisionals per la redacció de projectes d'Aprovisionament i Sanejament de poblacions.- (En el que modifiquin o complementin a les anteriors).

Reglamentació Nacional del Treball en la Construcció i Obres Públiques i disposicions complementàries. Ordre 11-4-1946 i 8-2-1951.

Reglamentació i ordre en vigor sobre seguretat i salut en el treball en la construcció i obres públiques.

O.M. de 14 de Març de 1960 i D.C. n°67 de la Direcció General de Carreteres sobre senyalització de les obres.

Modificació parcial i ampliació de les Instruccions complementàries MI.BT.004. 007 i 017. annexes el vigent reglament electrotècnic per a baixa tensió.- Ordre del Ministre d'Indústria i Energia de 19 de Desembre de 1977.

Instrucció de formigó estructural EHE-98.

Instrucció relativa a les Accions a considerar en el Projecte de Ponts de Carretera. Aprovació per Ordre de 28 de Febrer de 1972 (BOE n°93 de 18 d'Abril de 1972).

Plec de condicions Facultatives Generals per obres d'aprovisionament d'aigües.- Aprovat per O.M. de 7 de Gener de 1978 i per obres de sanejament, aprovat per O.M. de 23 d'agost de 1949.

Instruccions per la fabricació i subministrament de formigó preparat (ENPRE-72).- O.M. de 10 de maig de 1973.

Instruccions per tubs de formigó armat o pretensat. (CI.ET. 1980).

Plec General de Condicions Facultatives per a canonades d'aprovisionament d'aigües, aprovat per O.M. de 28 de Juliol de 1974.

Plec de Condicions per a la fabricació, transport i muntatge de canonades de formigó de l'Associació Tècnica de Derivats del Ciment.- Barcelona 1960.

Plec de Prescripcions Tècniques Generals per a la recepció de ciments RC-75.- Decret 1964/1975, de la Presidència del Govern de 23 de Maig de 1975.

Criteris a seguir per a la utilització de ciments inclosos en el Plec de Prescripcions Tècniques Generals per a la recepció de ciments RC-75.- Ordre del Ministeri d'Obres Públiques de 13 de Juny de 1977.

Plec General de Condicions per a la recepció de guixos i escaiola en les obres de construcció. Ordre de la Presidència del Govern de 27 de Gener de 1972.

Fabricació i ús de sistemes de forjat o estructures per a pisos i cobertes- Decret 124/1966 de la Presidència del Govern de 20 de Gener de 1966.

Normes per a l'aplicació del Decret 124/1966 de 20 de Gener. sobre forjats o estructures per a pisos o cobertes- Resolució de la direcció General de Indústries per a la Construcció del 31 d'Octubre de 1966.

Normes HTM-73.- Del Institut Eduardo Torroja.

Normes UNE compliment obligatori en el Ministeri d'Obres Públiques.- O.O.M.M. de 5 de Juliol de 1967, 11 de Maig de 1971 i 28 de Maig de 1974.

Normes DIN.- (Les no contradictòries amb les normes FEM) i Normes UNE.

Instal·lacions de transport i línies en general- (O.M. de Febrer de 1949 BOE. 10d'Abril).

Reglament electrotècnic per a baixa tensió.- Decret 2413/1973, del Ministeri d'Indústria de 20 de Setembre de 1973.

Instruccions complementàries del reglament electrotècnic per a baixa tensió- Ordre del Ministeri d'Indústria de 31 d'Octubre de 1973.

Aplicació de les Instruccions de línies aèries de transport de energia elèctrica d'alta tensió en els serveis d'obres públiques- (O.M. de 10 de Juliol de 1948 BOE de 21 de Juliol)

Reglament tècnic de línies elèctriques aèries d'alta tensió- Decret 3151/1968 de 28 de Novembre.

Modificació de la Instrucció complementària MI.BT.025 del vigent reglament electrotècnic per a baixa tensió- Ordre del Ministeri d'Indústria i Energia de 19 de desembre de 1977.

Llei d'ordenança i defensa de la indústria nacional.- Llei de 24 de Novembre de 1939.

Norma Sismorresistent P.D. S-1.- (Decret 3209/1974 de 30 d'Agost).

Normes NLT del laboratori de transports i mecànica del terra del Centre d'Estudis i Experimentació de Obres Públiques.

Mètode d'assaig del Laboratori Central (MOPU).

Norma MV 101-1962 "Accions en la Edificació".- Decret 195/1963, del Ministeri de l'habitatge de 17 de Gener de 1963.

Norma EA-95.- Càlcul de les estructures d'acer en l'edificació.

Instruccions ME-762 de estructures d'acer, de l'Institut Eduardo Torroja de la Construcció i del Ciment.

Norma MV 301-1970.- "Impermeabilització de cobertes amb materials bituminosos". Decret 2752/1971, del Ministeri de l'habitatge de 13 d'Agost de 1971.

Normes INTA.- (Institut Nacional de Tècnica Aeroespacial "Esteban Terradas") de la comissió 16 sobre pintures, vernissos, etc.

Plec de Condicions Tècniques de la Direcció General d'Arquitectura- Ordre del Ministeri de l'habitatge de 4 de Juny de 1973.

Plec de Prescripcions Tècniques Generals per a Obres de Carreteres PG-3- 1975.- Aprovat per O.M. de 6 de Febrer de 1976.

Instrucció per el control de fabricació i posada en obra de mesclures bituminoses.

Instrucció 6.1.I.C. 1975.- "Firmes Flexibles".- Aprovat per O.M. 12/3 de 1976.

Instrucció 6.2.I.C 1975.- "Firmes Rígides" aprovat per O.M. 12/3 de 1976.

Instrucció de carreteres traçat en vies urbanes

Norma Tecnològica de l'Edificació NTE-ECS.- Estructures. Càrregues Sísmiques. Ordre del Ministeri de l'habitatge de 15 de Febrer de 1973.

Norma Tecnològica de l'Edificació NTE-IEP.- "Instal·lacions d'Electricitat. Posada a terra" Ordre del Ministeri de l'habitatge de 13 de Març de 1973.

Norma Tecnològica de l'Edificació.- "Estructures. Càrregues. Retracció". Ordre del Ministeri de l'habitatge de 12 d'Abril de 1973.

Norma Tecnològica de l'Edificació NTE-RPA.- "Revestiment de Paraments Alicatats". ordre del Ministeri de l'habitatge de 25 de Maig de 1973.

Norma Tecnològica de l'Edificació NTE-ECV.- "Estructures Càrregues: Vent". Ordre del Ministeri de l'habitatge de 4 de Juny de 1973.

Norma Tecnològica de l'Edificació NTE-IEB.- "Instal·lacions d' electricitat: Baixa Tensió". Ordre del Ministeri de l'Habitatge de 13 d'Abril de 1974.

Norma Tecnològica de l'Edificació NTE-PRG.- "Revestiments de Paraments: Guarnits i Il·liscats". Ordre del Ministeri de l'Habitatge de 25 d'Abril de 1974.

Norma Tecnològica de l'Edificació NTE-EFB.- "Estructures de Fàbrica de Blocs". Ordre del Ministeri de l'Habitatge de 27 de Juliol de 1974.

Norma Tecnològica de l'Edificació NTE-ADD.- "Condicionament del terreny. Desmunts: Demolicions". Ordre del Ministeri de l'Habitatge de 10 de Febrer de 1975.

Norma Tecnològica de l'Edificació NTE-CEG.- "Ciments Estudis: Geotècnics. Ordre del Ministeri de l'Habitatge de 10 de Desembre de 1975.

Norma Tecnològica de l'Edificació NTE-ADV.- "Condicionament del terreny. Desmuntatge: Buidats". Ordre del Ministeri de l'Habitatge de 1 de Març de 1976.

Norma Tecnològica de l'Edificació NTE-ECG.- "Estructures Càrregues: Gravitatòries". Ordre del Ministeri de l'Habitatge de 10 de Juny de 1976.

Norma Tecnològica de l'Edificació NTE-ADZ.- "Condicionament del terreny. Desmuntatges: Rases i Pous". Ordre del Ministeri de l'Habitatge de 29 de Desembre de 1976.

Norma Tecnològica de l'Edificació NTE-ADE.- "Condicionament del terreny. Desmuntatges: Explanacions". Ordre del Ministeri de l'Habitatge de 25 de Març de 1977".

Norma Tecnològica de l'Edificació NTE-ASD.- Condicionament del terreny. Sanejament: Drenatges i drenants". Ordre del Ministeri de l'Habitatge de 18 d'Abril de 1977.

Norma Tecnològica de l'Edificació NTE-CCT.- "Fonamentacions. Contencions: Talús". Ordre del Ministeri de Obres Públiques i Urbanisme de 22 de Novembre de 1977.

Norma Tecnològica de l'Edificació NTE-CPI.- "Fonamentacions. Pilots: In situ". Ordre del Ministeri de Obres Públiques i Urbanisme de 25 de Novembre de 1977.

Norma Tecnològica de l'Edificació NTE-CPE/1978.- "Fonamentacions. Pilots: Encepats"

Norma ASTM C76.- Reinforced Concrete Culvert, Storm Drain and Sewer Pipe.

Norma ASTM C361.- Reinforced Concrete Low-Head Pressure Pipe

Norma ASTM C443.- Joints for Circular Concrete Sewer and Culvert Pipe, with Rubber Gaskets.

Norma ASTM C478.- Precast Reinforced Concrete Manhole Risers and Tops.

Norma ASTM C506.- Reinforced Concrete, Arch Culvert, Storm Drain and Sewer Pipe.

Norma ASTM C655.- Reinforced Concrete D-Load Culvert, Storm Drain and Sewer Pipe.

Norma ASTM C789.- Precast Reinforced Concrete Box Sections for Culverts, Storm Drains and Sewers.

Norma ASTM C877.- External Sealing Bands for Noncircular Concrete Sewer, Storm Drain and Culvert Pipe.

Norma ASTM C923.- Resilient Connectors between Reinforced Concrete Manhole Structure and Pipe.

Norma ASTM C497.- Testing Concrete Pipe and Tile.

Norma "Pipe, Asbestos - Cement".- Federal Specifications 55-P-351a (Pressure).

Norma "Pipe, Asbestos - Cement, Sewer, Nonpressure".- SS-P331a (Pressure)

Norma "Pipe, Asbestos - Cement, Sewer, Nonpressure".- SS-P331c

Norma "Tentative Standard Specification for Asbestos-Cement Water Pipe".- AWWA C900.

Norma ASTM C296.- Asbestos - Cement Pressure Pipe.

Norma ASTM C428.- Asbestos - Cement Nonpressure Sewer Pipe.

Norma ASTM C500.- Testing Asbestos - Cement Pipe.

Norma ASTM C14.- Concrete Sewer, Storm Drain and Culvert Pipe.

Norma ASTM C497.- Standard Methods of Testing concrete Pipe, Section or Tile.

Norma ASTM C465.- Additius químics.

En general, quantes prescripcions figuren a les Normes, Instruccions o Reglaments oficials, que guarden relació amb les obres del present projecte, amb les seves instal·lacions complementàries o amb els treballs necessaris per realitzar-les.

1.2. CONDICIONS GENERALS

1.2.1. Documents del Projecte

El present Projecte consta dels següents documents: Document núm. 1 - Memòria i Annexes; Document núm. 2 - Plànols; Document núm. 3 - Plec de Condicions Facultatives i Particulars i Document núm. 4 - Pressupost. El contingut d'aquests documents es detalla a la Memòria.

S'entén per documents contractuals, aquells que resten incorporats al contracte i que són d'obligat compliment, llevat modificacions degudament autoritzades. Aquests documents, en cas de licitació sota pressupost, són: Plànols, Plec de Condicions, Quadre de preus núm. 1, Pressupost Total.

La resta de documents o dades del Projecte són documents informatius; Memòria, annexos, els amidaments i els Pressupostos Parcial.

Els esmentats documents informatius representen únicament una opinió fonamentada de la propietat, sense que això suposi que es responsabilitzi de la certesa de les dades que es subministren.

Aquestes dades han de considerar-se tan sols com a complement d'informació que el Contractista ha d'adquirir directament i amb els seus propis mitjans.

Solament els documents contractuals, definits a l'apartat anterior constitueixen la base del contracte; per tant, el Contractista no podrà al·legar modificació de les condicions del contracte en base a les dades contingudes en els documents informatius, llevat que aquestes dades apareguin en alguns documents contractuals.

El Contractista serà, doncs, responsable de les errades que es puguin derivar de no obtenir la suficient informació directa que rectifiqui o ratifiqui la continguda en els documents informatius del Projecte.

En cas de contradicció entre els plànols i les Prescripcions Tècniques Particulars prevaleix el que s'han prescrit en aquestes últimes. En qualsevol cas, ambdós documents prevaleixen sobre les Prescripcions Tècniques Generals contingudes en el capítol 1 del present Plec.

El que s'ha esmentat en el Plec de Condicions i omès en els plànols o viceversa, haurà de ser executat com si hagués estat exposat en ambdós documents, sempre que a judici del Director, quedin prou definides les unitats d'obra corresponents i aquestes tinguin preu en el Contracte.

1.2.2. Direcció d'obra

Les atribucions assignades en el present Plec al Director d'Obra i que li assigna la legislació Vigent, podran ésser delegats amb el seu personal col·laborador d'acord amb les prescripcions establertes, i poden exigir al Contractista que dits atributs delegats s'emeten explícitament en ordre que consti en el corresponent "Llibre d'Ordres" de l'Obra.

Qualsevol membre de l'equip col·laborador del Director d'Obra, inclòs explícitament a l'òrgan de la Direcció d'Obra, podrà donar en cas d'emergència, a judici d'ell mateix, les instruccions que estimi pertinents dintre de les atribucions legals, que seran d'obligació compliment pel Contractista.

La inclusió en el present Plec de les expressions Director d'Obra i Direcció d'Obra són pràcticament ambivalents, tenint en compte l'anteriorment apuntat, s'entén així que en indicar Direcció d'Obra, les funcions o tasques a que es refereix dita expressió són presumiblement delegables.

Les funcions del Director, en ordre a la Direcció, control i vigilància de les obres que fonamentalment afecten a les seves relacions amb el Contractista, són les següents:

- Exigir al Contractista, directament o a través del personal a les seves ordres, el compliment de les condicions contractuals.
- Garantir l'execució de les obres amb estricta subjecció al projecte aprovat, o modificacions degudament autoritzades, i el compliment del programa de treballs.
- Definir aquelles condicions tècniques que els Plecs de Prescripcions corresponents deixin a la seva decisió.
- Resoldre totes les qüestions tècniques que sorgeixin en quant a interpretació de plànols, condicions de materials i d'execució d'unitats d'obra, sempre que no és modifiquin les condicions del Contracte.
- Redactar els complimentes o rectificacions del Projecte que facin falta.

- Estudiar les incidències o problemes plantejats en les obres que impedeixen el normal compliment del Contracte o aconsellin la seva modificació, tramitació, en el seu cas, les propostes corresponents.
- Proposar les actuacions procedents per obtenir, dels organismes oficials i dels particulars, els permisos i autoritzacions necessàries per l'execució de les obres i ocupació dels béns afectats per ells, i resoldre els problemes plantejats pels serveis i servituds relacionades amb les mateixes.
- Assumir personalment i sota la seva responsabilitat, en cas d'urgència o gravetat, la direcció immediata, per la qual el Contractista deurà de posar a la seva disposició el personal, material de l'obra i maquinària necessària.
- Acreditar al Contractista les obres realitzades, conforme a allò que es disposa en els documents del contracte.
- Participar en les recepcions provisionals i definitiva i redactar la liquidació de les obres, conforme a les normes legals establertes.
- El Contractista estarà obligat a prestar la seva col·laboració al Director per al normal compliment de les funcions a aquest encomanades.
- Preparar la documentació final de l'Obra i expedir el Certificat final d'Obra.

1.2.3. Organització i Representació del Contractista.

El Contractista, amb l'oferta, inclourà un Organigrama designat per les diferents funcions el personal que compromet en la realització dels treballs, incloent com a mínim les funcions que més endavant s'indiquen, amb independència de que en funció de la grandària de l'obra poden ésser assumides varies d'elles per una mateixa persona.

El Contractista nomenarà a la persona que hagi d'estar per part seva al front de les obres per representar com a "Delegat d'Obra", segons el disposat en el Plec de Clàusules Administratives Generals per a la Contractació d'Obres de l'Estat, i Plecs de Licitació.

Aquesta representació, com a plena dedicació de l'obra, tindrà la titulació d'Enginyer Superior i l'experiència professional suficient, a judici de la Direcció d'Obra, i haurà de residir a la zona on es desenvoluparà els treballs i no podrà ésser substituït sense previ coneixement i acceptació per part d'aquella.

Igualment, comunicarà els noms, condicions i organigrames addicionals de les persones que dependran de l'esmentat representant, han de tenir comandament i responsabilitat en sectors de l'obra, sent obligat, al menys, que existeixi amb plena dedicació un titulat de grau superior responsable del control de qualitat. Serà d'aplicació tot allò que s'ha indicat anteriorment i podrà realitzar-se prèvia aprovació de la Direcció d'Obra o per ordre d'aquesta.

El Contractista inclourà amb la seva oferta els "currículum vitae" del personal de la seva organització que assignarà a aquests treballs, fins el nivell de l'encarregat inclòs, en la intel·ligència de que qualsevol modificació posterior, només podrà realitzar-se prèvia aprovació de la Direcció d'Obra o per ordre d'aquesta.

Abans de iniciar-se els treballs, la representació del Contractista i la Direcció d'Obra, acordaran els detalls de les seves relacions establint-se mètodes i procediments per a comunicació escrita entre ambdós, transmissió d'ordres, així com la periodicitat i nivell de reunions per a control de la marxa de les obres.

1.2.4. Documents a lliurar al Contractista.

Els documents, tant del Projecte com altres complementaris, que la Direcció d'Obra lliuri al Contractista poden tenir un valor contractual o merament informatiu, segons el seu detall a continuació:

1.2.4.1.- Documents contractuals.

Serà d'aplicació el que es disposa en els articles del Reglament General de Contractació i les Administracions Públiques.

En el cas de considerar-se necessari qualificar de contractual qualsevol altre document del Projecte, és farà constar així en el Plec de Prescripcions Tècniques.

Particularitats establertes a continuació les normes per les que regiran els incidents de contractació amb els altres documents contractuals, de forma anàloga a l'expressada a l'Article 1.3.1 del present Plec. Malgrat tot l'anterior, el caràcter contractual només es considera aplicable a l'esmentada documentació si s'indica expressament en els Plecs de Licitació.

1.2.4.2.- Documents informatius

Les dades sobre sondeigs, procedència de materials (a menys que tal procedència s'exigeixi en el Plec de Prescripcions Tècniques Particulars), assaigs, condicions locals, diagrames de moviments de terres, estudis de maquinària, de condicions climàtiques, de justificació de preus i, en general, tots els que inclouen habitualment a la Memòria dels Projectes, són documents informatius i, en conseqüència, hauran d'acceptar-se tan sols com a complements de la informació que el Contractista ha d'adquirir directament i amb els seus propis mitjans.

Per tant, el Contractista serà responsable dels errors que es poden derivar del seu defecte o negligència en la consecució de totes les dades que afecten al contracte, al planejament i a l'execució de les obres.

1.2.5. Compliment de les ordenances i normativa vigents

El Contractista està obligat al compliment de la legislació vigent que per qualsevol concepte, durant el desenvolupament dels treballs, els sigui d'aplicació, encara que no expressament indicat en aquest Plec o en qualsevol altre document de caràcter contractual.

Particularment el Contractista haurà de reparar, a càrrec seu, els serveis públics o privats fets malbé, indemnitzant a les persones o propietats que resultin perjudicades. El Contractista adoptarà mesures necessàries per tal d'evitar la contaminació del riu, llacs i dipòsits d'aigua així com del medi ambient, per l'acció de combustible, olis, lligants, fums, etc., i serà responsable dels danys i perjudicis que es puguin causar.

El Contractista haurà de mantenir durant l'execució de l'obra i refer al seu acabament, les servituds afectades, conforme estableix la clàusula 20 de l'esmentat "Plec de Clàusules Administratives Generals", sent a! seu compte els treballs necessaris.

1.2.6. Obligacions i Drets del Contractista.

1.2.6.1.- Obligacions Generals corresponent al Contractista.

- a) Organitzar els treballs de construcció, redactant els plans d'obra que calguin i projectant o autoritzant les instal·lacions provisionals i mitjans auxiliars de l'obra.
- b) Elaborar, quant es requereixi, el Pla de Seguretat e Higiene de l'obra en aplicació de l'estudi corresponent i disposar, en tot cas, l'execució de les mesures preventives, vetllant pel seu compliment i per l'observació de la normativa vigent en matèria de seguretat i higiene en el treball.
- c) Subscriure amb la Direcció d'Obra i la resta d'Entitats afectades, l'acta replanteig de l'obra.
- d) Ostentar la direcció de tot el personal que intervingui en l'obra i coordinar les intervencions dels subcontractistes.
- e) Assegurar la idoneïtat de tots i cada un dels materials i elements constructius que s'utilitzin, comprovant els preparats en obra i rebutjant, per iniciativa pròpia o per prescripció de la Direcció d'Obra, el subministres o prefabricats que no compti amb les garanties o documents d'idoneïtat requerits per les normes d'aplicació.
- f) Custodiar el Llibre d'ordres i seguiment de l'obra, i donar l'enterat a les anotacions que es practiquin en el mateix.
- g) Preparar les certificacions parcials d'obra i la proposta de liquidació final.
- h) Subscriure amb el Promotor i la Direcció Facultativa les actes de recepció provisional i definitiva.
- i) Concretar les assegurances d'accident de treball i de danys a tercers durant l'obra.

1.2.6.2.- Verificació dels documents del projecte.

Abans d'iniciar les obres, el Constructor consignarà per escrit que la documentació aportada li resulta suficient per la compressió de la totalitat de l'obra contractada, o en cas contrari, sol·licitar les aclaracions pertinents.

1.2.6.3.- Pla de Seguretat i Salut.

El Contractista a la vista del Projecte d' Execució que contingui, el Projecte de Seguretat i Salut presentarà el Pla de Seguretat i Salut dels treballadors de l'obra a l'aprovació de la Direcció facultativa.

1.2.6.4.- Oficina a l'obra

El Contractista habilitarà a l'obra una oficina en la que existirà una taula o tauler adient, en el que poder estendre i consultar-se els plànols. En dita oficina tindrà sempre el Contractista a disposició de la Direcció Facultativa:

- El Projecte d' Execució complert, inclosos els complements que en el seu cas redacti la Direcció Facultativa.
- La llicència d'Obres.
- El llibre d'Ordenances i Assistències.
- El Pla de Seguretat i Salut
- El llibre d'incidències.
- El Reglament i Ordenances de Seguretat e Salut en el Treball.
- La documentació de les assegurances esmentades als articles corresponents.

Disposarà a més, el Constructor, una oficina per a la Direcció facultativa, convenientment condicionada per que en ella es pugui treballar amb normalitat a qualsevol hora de la jornada.

1.2.6.5.- Presència del constructor a l'obra

El Cap d'Obra, per si mateix o per mitjà dels seus tècnics o encarregats, estarà present durant la jornada legal de treball i acompanyarà a la Direcció Facultativa, en les visites que hagin a les obres, posant-se a la seva disposició per a la pràctica dels reconeixements que es considerin necessaris i subministrarà les dades precises per la comprovació d'amidaments i liquidacions.

1.2.6.6.- Treballs no estipulats expressament.

És obligatori del contracte executar quant sigui necessari per la bona construcció i aspecte de les obres, encara quant no s'hagi expressament determinat en els documents del Projecte, sempre que, sense separar-se del seu esperit i recta interpretació, ho disposi el Director d'Obra dins dels límits de possibilitats que els pressupostos habilitin, per cada unitat d'obra i tipus d'execució.

En defecte d'especificació en el Plec de Condicions particulars, s'entendrà que requereix reformat de projecte amb consentiment exprés de la propietat, tota variació que suposi increment de preus d'alguna unitat d'obra a més del 20 per 100 o del total del pressupost en més d'un 10 per 100.

1.2.6.7.- Interpretacions, aclariments i modificacions dels documents del projecte.

Quan es tracta d'aclarir, interpretar o modificar preceptes dels Plecs de Condicions o indicacions dels plànols o croquis, les ordres i instruccions corresponents es comunicaran precisament per escrit el Constructor; per part seva, aquest haurà de tornar els originals o les còpies subscriuint amb la seva signatura l'interessat, que figurarà al peu de totes les ordres, avisos o instruccions que rebí.

Qualsevol reclamació que en contra de les disposicions preses per aquests cregui oportú fer el Constructor, haurà de dirigir-la, dins del termini de tres dies, a qui la hagi dictat, la qual donarà al Constructor el corresponent rebut, si aquest ho sol·licités.

El Constructor podrà requerir de la Direcció d'Obra, segons les seves respectives comeses, les instruccions o aclariments que calguin per a la correcta interpretació i execució del projectat.

1.2.6.8.- Reclamacions contra les ordres de la direcció facultativa.

Les reclamacions que el Contractista vol fer contra les ordres o instruccions demanades de la Direcció Facultativa, només podrà presentar-les, a través de la Direcció d'Obra, davant la Propietat, si són de l'ordre econòmic i d'acord amb les condicions estipulades en els Plecs de Condicions corresponents. Contra disposicions d'ordre tècnic de la Direcció d'Obra, no s'admetrà cap reclamació; el Constructor podrà salvar la seva responsabilitat, si ho considera oportú, mitjançant exposició raonable dirigida a la Direcció d'Obra, el qual podrà limitar la seva resposta a l'acusament de recepció, que en tot cas serà obligatori per aquest tipus de reclamacions.

1.2.6.9.- Recusació pel Contractista del personal nomenat per l'arquitecte.

El Contractista no podrà recusar la Direcció Facultativa o personal encarregat per aquest de la vigilància de les obres, ni demanar que per part de la propietat es designi altres facultatius per als reconeixements.

Quant es cregui perjudicat per la tasca de aquests, procedirà d'acord amb l'estipulat a l'article precedent, però sense que per aquesta causa puguin interrompre ni pertorbar-se la marxa dels treballs.

1.2.6.10.- Faltes del personal

La Direcció Facultativa, en supòsits de desobediència a les seves instruccions, manifesta incompetent o negligència greu que comprometin o pertorbin la marxa dels treballs, podrà requerir el Contractista per que aparti de l'obra els dependents o operaris causants de la pertorbació.

El Contractista podrà subcontractar capítols o unitats d'obra a altres contractistes i industrials, amb subjecció en el seu cas, a l'estipulat en el Plec de Condicions Particulars i sense perjudici de les seves obligacions com a Contractista general de l'obra.

1:3.- DESCRIPCIÓ DE LES OBRES

1.3.1. Documents que defineixen les obres i ordres de prelación.

Les obres es defineixen en els Plànols i els Plecs de Prescripcions Tècniques General i Particular.

1.3.1.1.- Plànols

Les obres es realitzaran d'acord amb els plànols del Projecte utilitzat per la seva adjudicació i amb les instruccions i plànols complementaris d'execució que, amb detall suficient per la descripció de les obres, lliurarà la Propietat al Contractista.

1.3.1.2.- Plànols complementaris.

El Contractista haurà de sol·licitar el dia primer de cada mes els plànols complementaris d'execució, necessaris per definir les obres que hagin de realitzar-se seixanta (60) dies després de la data indicada. Els plànols sol·licitats en aquestes condicions seran lliurats al Contractista en un termini no superior a trenta (30) dies.

1.3.1.3.- Interpretació dels plànols

Qualsevol dubte en la interpretació dels plànols haurà de ser comunicada al Director de l'Obra, el qual, abans de quinze (15) dies, donarà les explicacions necessàries per aclarir els detalls que no estiguin perfectament definits en els plànols.

1.3.1.4.- Confrontació de plànols i mides.

El Contractista haurà de confrontar, immediatament després de rebuts, tots els plànols que l'hagin sigut facilitats, i haurà d'informar aviat al Director de l'Obra sobre qualsevol anomalia o contradicció. Les cotes dels plànols prevaldran sempre sobre les mides a escala.

El Contractista haurà de confrontar els diferents plànols i comprovar les cotes abans d'aparellar l'obra i serà responsable de qualsevol error que hagi pogut evitar de fer.

1.3.1.5.- Contradiccions, omissions o errades en la documentació.

L'esmentat en els Plecs de Prescripcions Tècniques General i Particular i omès en els Plànols o viceversa, haurà d'ésser executat com si estigués en tots aquests documents.

En cas de contradicció entre els plànols del Projecte i els Plecs de Prescripcions, prevaleix el prescrit en aquests últims.

Les omissions en els Plànols i Plecs a les descripcions errònies de detalls de l'Obra, que siguin manifestament indispensables per portar a terme l'esperit o la intenció exposada en els Plànols i Plecs o que per ús i costums tinguin que ser realitzats, no només no eximeix al Contractista de l'obligació d'executar aquests detalls d'obra omesos o erròniament descrits, sinó que, pel contrari, haurà d'ésser executats com si haguessin estat complets i correctament especificats.

Per a l'execució dels detalls esmentats, el Contractista prepararà uns croquis que proposaran el Director d'Obra per la seva aprovació i posterior execució i abonament.

En tot cas, les contradiccions, omissions o errors que s'adverteixen en aquests documents per el Director, o pel Contractista, haurà de reflectir-se perceptivament a l'Acta de Comprovació del Replanteig.

1.3.1.6.- Descripció de les obres en el Plec de Prescripcions.

En el Plec de Prescripcions Tècniques Particular s'inclourà la descripció de les obres a les que aquest Plec de Prescripcions Tècniques Generals haurà d'aplicar-se, a més de l'establert en el Plec de Prescripcions Tècniques Particulars.

En el cas de que el present Plec de Prescripcions Tècniques Generals prevegi diferents opcions per determinat material, sistema d'execució, unitat d'obra, assaig, etc., el Plec de Prescripcions Tècniques Particular fixarà exactament la que sigui d'aplicació.

1.4. DESPESES A CÀRREC DEL CONTRACTISTA

A més de les despeses i taxes que es citen a les clàusules 13 i 38 del "Plec de Condicions de Clàusules Administratives Generals", aniran a càrrec del Contractista, si en el capítol II d'aquest Plec o Contracte no es preveu explícitament el contrari, les següents despeses:

- Despeses corresponents a instal·lacions i equips de maquinària i escomeses provisionals de Serveis.
- Despeses de construcció i retirada de tota classe de construccions auxiliars, instal·lacions, ferramentes.
- Despeses de llogaters o adquisició de terrenys per a dipòsit de maquinària i materials.
- Despeses de protecció d'aplec i de la pròpia obra contra tot deteriorament.
- Despeses de muntatge, conservació i retirada d'instal·lacions per al subministrament d'aigua i energia elèctrica, necessaris per a l'execució de les obres, així com els drets, taxes o impostos de presa, comptadors, etc.
- Despeses i indemnitzacions que es produeixin en les ocupacions temporals; despeses d'explotació i utilització de préstecs, pedreres, lleres i abocadors.
- Despeses de retirada de material rebutjats, evacuació de restes, neteja general de l'obra i zones confrontades afectades per les obres, etc.
- Despeses de permisos o llicències necessàries per a l'execució excepte dels corresponents a Expropiacions i Serveis afectats.
- Despeses de Senyalització per a desviament de trànsit afectat per l'obra.
- Despeses d'accés i vials provisionals.
- Qualsevol altre tipus de despesa no especificada es considerarà inclosa en els preus unitaris contractats.

1.5. REPLANTEIG DE LES OBRES

El Contractista realitzarà tots els replantejaments parcials que siguin necessaris per a la correcta execució de les obres, que han de ser aprovats per la Direcció. Haurà també de materialitzar sobre el terreny, tots els punts de detall que la Direcció consideri per l'acabament, en planta i perfil de les diferents unitats. Tots els materials, equips i mà d'obra, necessaris per aquest treballs, aniran a càrrec del Contractista.

1.6. MATERIALS

A més del que es disposa en les clàusules 15, 34, 35, 36, i 37 del "Plec de Clàusules Administratives Generals", hauran d'observar-se les següents prescripcions:

Si les procedències de materials fossin fixades en els documents contractuals, el Contractista haurà d'utilitzar obligatòriament les esmentades procedències, llevat l'autorització expressa del Director de l'obra. Si fos imprescindible, a judici de la Propietat, canviar aquell origen o procedència, hom es regirà pel que es disposa a la clàusula 60 del "Plec de Clàusules Administratives Generals".

Si per no complir les prescripcions del present Plec es rebutgen materials procedents de l'explanació, préstecs i pedreres, que figuren com utilitzables només en els documents informatius, el Contractista tindrà obligació d'aportar altres materials que compleixin les prescripcions, sense que per això tinguin dret a un nou preu unitari.

El Contractista obtindrà a càrrec seu totes les despeses, cànon, indemnitzacions, etc., que es presentin per l'aportació de material així com la seva retirada a abocadors controlats.

El Contractista notificarà a la Direcció de l'obra, amb suficient antelació, les procedències dels materials que es proposa utilitzar, aportant les mostres i les dades necessàries, tant pel que es refereix a la quantitat com a la qualitat.

1.7. DESVIAMENTS PROVISIONALS

El Contractista executarà o condicionarà en el moment oportú, les carreteres, camins o accessos provisionals per al desviament, que imposin les obres en relació amb el trànsit general i amb els accessos dels confrontats, d'acord amb com es defineix en el Projecte o a les instruccions que rebi de la Direcció. Els materials i les unitats d'obra que comporten les esmentades obres provisionals, compliran totes les prescripcions del Present Plec, com si fossin obres definitives.

Aquestes obres seran d'abonament, amb càrrec a les partides alçades que per tal motiu figurin en el pressupost, en cas que no hi siguin, s'entendrà com a despesa general del contractista.

Si aquests desviaments no fossin necessaris per a l'execució normal de les obres, a judici de la Direcció, sent, per tant, conveniència del Contractista per facilitar o accelerar l'execució de les obres, no seran d'abonament.

Tampoc seran d'abonament els camins d'obra com accessos, pujades, passos provisionals, etc., necessaris per la circulació interior de l'obra o per transport de materials de l'obra, o per accessos i circulació del personal de la propietat i visites d'obra. Malgrat tot, el Contractista haurà de mantenir els esmentats camins d'obra i els accessos en bones condicions de circulació.

La conservació durant el termini d'utilització d'aquestes obres provisionals serà a càrrec del contractista.

1.8. ABOCADORS

Llevat manifestació expressa contrària al Capítol II del Present Plec, la localització d'abocadors, així com les despeses que comporti la seva utilització, seran a càrrec del Contractista.

Si en els amidaments i documents informatius del projecte es suposa que el material de l'excavació de l'aplanament, fonaments o rases ha d'utilitzar-se per terraplè, replens, etc. i la Direcció d'obra rebutja l'esmentat material per no complir les condicions del Present Plec, el Contractista haurà de transportar l'esmentat material a abocadors sense dret a cap abonament complementari en la corresponent excavació, ni increment del preu del Contracte per haver d'emprar majors quantitats de material procedent de préstecs.

El Contractista resta obligat a portar a Plantes de Reciclatge aquells materials sobrants de l'obra que siguin susceptibles de ser reciclats.

1.9. SERVIDUDS I SERVEIS AFECTATS

En relació a les servituds existents hom es regirà pel que s'estipula en la clàusula 20 del "Plec de Clàusules Administratives Generals". A aquest efecte, també es consideren servituds relacionades en el "Plec de Prescripcions", aquelles que apareguin definides en els Plànols del Projecte.

Els objectes afectats seran traslladats o retirats per les Companyies i Organismes corresponents.

Malgrat tot, tindrà l'obligació de realitzar els treballs necessaris per la localització, protecció o desviament, en tot cas, del serveis afectats de poca importància que la Direcció consideri convenient per a la millora del desenvolupament de les obres, si bé aquest treballs seran de pagament al Contractista, ja siguin amb càrrec a les partides alçades existents a l'efecte en el pressupost o per unitats d'obra, amb aplicació del preu del Quadre núm. 1. En el seu defecte, hom es regirà pel que s'estableix en la clàusula 60 del "Plec de Clàusules Administratives Generals".

1.10. PREUS UNITARIS

El preu unitari que apareix en lletra en el Quadre de Preus núm. 1, serà el que s'aplicarà en els amidaments per obtenir l'import d'Execució Material de cada unitat d'obra.

Complementàriament al que es prescriu a la clàusula 51 del "Plec de Clàusules Administratives Generals", els preus unitaris que figuren en el Quadre de Preus núm. 1 inclouen sempre, llevat prescripció expressa en contra d'un document contractual i que no figurin en la descomposició del quadre núm. 2 ni en la justificació de preus, els següents conceptes: subministrament (inclosos drets de patents, cànon d'extracció, etc.), transports, aplec, manipulació i utilització de tots els materials usats en l'execució de la corresponent unitat d'obra; les despeses de mà d'obra, maquinària, mitjans auxiliars, ferramentes, instal·lacions, etc.; les despeses de tots tipus d'operacions normalment o incidentalment necessàries per acabar la unitat corresponent i els costos indirectes.

La descomposició dels preus unitaris que figura en el Quadre de Preus núm. 2 és d'aplicació exclusiva a les unitats d'obra incompletes, el Contractista no podrà reclamar modificació dels preus en lletra del Quadre núm. 1, per les unitats totalment executades, per errades i omissions en la descomposició que figura en el Quadre de Preus núm. 2. A l'encapçalament d'ambdós quadres de preus figura una advertència a l'efecte.

La descripció de les operacions i materials necessaris per executar cada unitat d'obra, que figura en els corresponents Articles del Present Plec, no és exhaustiva sinó enunciativa, per a la millor comprensió del conceptes que comprèn la unitat d'obra. Per això, les operacions o materials no relacionats però necessaris per executar la unitat d'obra en la seva totalitat, formen part de la unitat i consegüentment, es consideren inclosos en el preu unitari corresponent.

1.11. PARTIDES ALÇADES

Les partides que figuren com "pagament íntegre" en les Prescripcions Tècniques particulars, en els quadres de preus o en els Pressupostos parcials o generals, es pagaran íntegrament al Contractista, un cop realitzats els treballs als quals corresponen.

Les partides alçades "a justificar" es justificaran a partir del Quadre de Preus núm. 1 i, en el seu defecte, a partir dels preus unitaris de la Justificació de Preus.

1.12. TERMINI DE GARANTIA

El termini de garantia de l'obra serà d'un (1) any comptat a partir de la Recepció Provisional, llevat que el Capítol II del Present Plec o en el Contracte es modifiqui expressament aquest termini.

Aquest termini s'estendrà a totes les obres executades sota el mateix contracte (obra principal, balisament, senyalització i barreres, plantacions, enllumenat, instal·lacions elèctriques, edificacions, obres auxiliars, etc.). En cas de Recepcions parcials, hom es regira pel que disposa l'article 171 del Reglament General de Contractació de l'Estat.

1.13. CONSERVACIÓ DE LES OBRES

Definició: Es defineix com a conservació de l'obra els treballs de neteja, acabaments, entreteniments i reparació, i tots aquells treballs que siguin necessaris per mantenir les obres en perfecte estat de funcionament i policia. L'esmentada conservació s'estén a totes les obres executades sota el mateix contracte (obra principal, balisament, senyalitzacions i barreres, plantacions, enllumenat, instal·lacions elèctriques, edificacions, obres auxiliars, etc.).

A més del que es prescriu en el present Article, hom es regirà pel que es disposa a la clàusula 22 del "Plec de Clàusules Administratives Generals".

El present article serà d'aplicació des de l'ordre d'endegaments de les obres fins a la recepció definitiva. Totes les despeses originades en aquest concepte seran a compte de Contractista.

Seran a càrrec del Contractista la reposició d'elements que s'hagin deteriorat o hagin estat objecte de robatori. El Contractista haurà de tenir en compte el càlcul de les seves proposicions econòmiques les despeses corresponents a les reposicions esmentades o a les assegurances que siguin convenients.

1.14. EXISTENCIA DE TRANSIT DURANT L'EXECUCIÓ DE LES OBRES

L'existència de determinats vials que s'hagin de mantenir en servei durant l'execució de les obres no serà motiu de reclamació econòmica per part del Contractista. El Contractista programarà l'execució de les Obres de manera que les interferències siguin mínimes i, si s'escau, construirà els desviaments provisionals que siguin necessaris, sense que això sigui motiu d'increment del preu del contracte. Les despeses ocasionades pels anteriors conceptes i per la conservació dels vials de servei esmentats es consideren incloses en els preus del contracte i en cap moment podran ser objecte de reclamació. En el cas de que l'anterior impliqui la necessitat d'executar determinades parts de les Obres per fases, aquestes seran definides per la Direcció de les Obres i el possible cost addicional es considerarà com en l'apartat anterior inclòs en els preus unitaris.

1.15. INTERFERÈNCIA AMB ALTRES CONTRACTISTES

El Contractista programarà els treballs de manera que durant el període d'execució de les obres sigui possible executar treballs de jardineria, obres complementàries com poden ser execució de xarxes elèctriques, telefòniques o altres treballs. En aquest cas el Contractista complirà les ordres de la Direcció referents a l'execució de les Obres per fases que marcarà la Direcció de les Obres a fi de delimitar zones amb determinades unitats d'obra totalment acabades a fi d'endegar els treballs complementaris esmentats. Les possibles despeses motivades per eventuais paralitzacions o increments de cost deguts a l'esmentada execució per fases, es consideren incloses en els preus del contracte i no podran ser en cap moment objecte de reclamació.

1.16. EXISTÈNCIA DE SERVITUDS I SERVEIS EXISTENTS

Quan sigui necessari executar determinades unitats d'obra, en presència de servituds de qualsevol tipus o de serveis existents que sigui necessari respectar o bé quan s'escaigui l'execució simultània de les Obres i la substitució o reposició de serveis afectats, el Contractista estarà obligat a emprar els mitjans adequats per a l'execució del treball de manera que s'eviti la possible interferència i el risc d'accidents de qualsevol tipus.

El Contractista sol·licitarà a les diferents entitats subministradores o propietaris de serveis plànols de definició de la posició dels esmentats serveis, i localitzarà i descobrirà les canonades de serveis enterrats mitjançant treballs d'excavació manual. Les despeses originades o les disminucions de rendiment originades es consideren incloses en els preus unitaris i no podran ser objecte de reclamació.

1.17. DESVIAMENT DE SERVEIS

Abans de començar les excavacions, el Contractista, fonamentat en el plànols i dades de què disposi, o mitjançant la visita als serveis si és factible, haurà d'estudiar i replantejar sobre el terreny els serveis i instal·lacions afectades, considerar la millor manera d'executar els treballs per no fer-los malbé i assenyalar aquells que, en últim cas, consideri necessari modificar.

Si l'enginyer Director es mostra conforme, sol·licitarà de l'Empresa i Organismes corresponents, la modificació d'aquestes instal·lacions.

Malgrat tot, si amb la fi d'accelerar les obres, les empreses interessades recaptin la col·laboració del Contractista, aquest haurà de prestar l'ajuda necessària.

1.18. MESURES D'ORDRE I SEGURETAT

El Contractista està obligat a adoptar mesures d'ordre i seguretat necessàries per la bona i segura marxa dels treballs.

En tot cas, el constructor serà únicament i exclusivament el responsable durant l'execució de les obres de tot els accidents o perjudicis que pugui sofrir el seu personal o causar-los a alguna altra persona o Entitat. En conseqüència el constructor assumirà totes les responsabilitats annexes al compliment de la legislació vigent sobre accidents de treball. Serà obligació del constructor la contractació d'assegurança contra el risc per incapacitat permanent o mort dels seus obrers, segons la normativa vigent.

1.19. CONTROL DE QUALITAT DE LES OBRES

La Direcció podrà ordenar que es realitzin els assaigs, anàlisis i proves de materials i unitats d'obra que en cada cas resultin pertinents, tant durant l'execució de les obres com després del seu termini a efectes de recepció.

En el cas de que no vinguin determinats en el plec de prescripcions tècniques ni existeixi disposició general a l'efecte, la Direcció fixarà el nombre, forma i característiques que tenen que reunir els esmentats assaigs, anàlisis i proves. També indicarà el laboratori per a realitzar-los.

Les despeses originades per aquests conceptes seran a càrrec del Contractista fins els límits que estableixin en cada cas els plecs de clàusules particulars. En cas del seu defecte aquest límit serà de l'un i mig per cent (1,5 per 100) de l'import d'execució material del projecte base de licitació. En el cas de que les modificacions del projecte superin la xifra del pressupost d'execució material abans esmentat. Si les despeses sobrepassen els esmentats límits, es procedirà de la forma següent:

1. Es calcularà el percentatge de l'import corresponent a resultats satisfactoris, respecte al total de despeses fins el moment en que s'arribi al límit establert en el plec de clàusules particulars o, en el seu defecte, en el present Plec de Clàusules Generals.
2. De les despeses produïdes a partir del límit fixat es determinarà l'import que correspon a resultats satisfactoris. Aquest import multiplicat per el percentatge calculat segons el paràgraf anterior serà per compte del promotor, per aquest import addicional s'inclou una previsió de cost en el Pressupost per a Coneixement de l'Administració. La resta de despeses seran a càrrec del Contractista.
3. Les despeses a càrrec del promotor seran abonats per aquesta al Contractista, qui justificarà el previ abonament d'ells a qui correspongui. L'import d'aquestes despeses tindrà caràcter d'execució material, siguin d'aplicació l'augment de contracta i la baixa de la licitació, si n'hi hagués.

El promotor podrà exigir al Contractista els comprovants de haver abonat les despeses a qui es refereixi la present clàusula, i li podrà retenir de les certificacions, liquidació o fiances, les quantitats no pagades en tant s'acrediti el seu abonament.

En el supòsit de que en el plec de clàusules particulars s'indiqui que les despeses d'assaig i control de qualitat els contracta el promotor independentment del contracte d'obres, es suposarà que aquestes no s'inclouen a l'oferta del Contractista.

1.19.1. Definició

S'entendrà per Control de Qualitat el conjunt d'accions plantejades i sistemàtiques necessàries per proveir la confiança adient de que totes les estructures, components i instal·lacions es construeixen d'acord amb el Contracte, Codis, Normes i Especificacions de disseny del present Projecte.

El Control de Qualitat comprendrà els aspectes següents:

- Qualitat de matèries primeres.
- Qualitat d'equips o materials subministrats a obra, incloent el seu procés de fabricació.

- Qualitat d'execució de les obres (construcció i muntatge).
- Qualitat de l'obra terminada (inspecció i proves).

1.19.2. Programa de Control de Qualitat.

1.19.2.1.- Inspecció i control de qualitat per part de la Direcció d'Obra.

La Direcció d'Obra, a càrrec seu, mantindrà un equip d'inspecció i Control de les obres i realitzarà els assaigs, i en donarà facilitats necessàries.

El cost de l'execució d'aquests assaigs, serà per compte de la Propietat si com a conseqüència dels mateixos el subministrament, material o unitat d'obra compleix les exigències de qualitat.

Els assaigs seran per compte del Contractista en els següents casos:

- a- Si com a conseqüència dels assaigs el subministrament, material o unitat d'obra és rebutjat.
- b- Si és tracta d'assaigs addicionals proposats per el Contractista sobre subministres, materials o unitats d'obra que hagin sigut prèviament rebutjats en els assaigs efectuats per la Direcció d'Obra.
- c- Tots els Assaigs i Proves a realitzar pels fabricants i subministradors.

1.19.2.2.- Procediments, Instruccions i Plànols.

Totes les activitats relacionades amb la construcció, inspecció i assaigs, s'hauran d'executar d'acord amb instruccions de treball, procediments, plànols o altres documents anàlegs que desenvoluparan detalladament l'especificat en els plànols i Plecs de Prescripcions del Projecte.

1.19.2.3. Control de materials i serveis comprats.

Contractista realitzarà una avaluació i selecció prèvia de proveïdors que haurà de quedar documentada i serà sotmesa a l'aprovació de la Direcció d'Obra.

Així mateix, realitzarà la inspecció de recepció en la que és comprovi que els materials estan d'acord amb els requisits del projecte, i emetrà els corresponents informes d'inspecció degudament avalats amb els resultats i certificats dels assaigs realitzats.

1.19.2.4. Maneig, emmagatzematge i transport.

El Control de Qualitat a realitzar per el Contractista haurà de tenir en compte els procediments i instruccions pròpies per al compliment dels requisits relatius al transport, maneig i emmagatzematge del materials i components utilitzats en l'Obra.

1.19.2.5. Processos especials.

Els processos especials com a soldadures, assaigs, proves, etc., seran realitzades i controlades per personal qualificat de Laboratoris Oficials utilitzant procediments homologats d'acord amb els Codis, Normes i Especificacions aplicables d'acord amb els Plecs de Prescripcions i Plànols del Projecte.

El Programa definirà els medis per assegurar i documentar aquests requisits.

1.19.2.6. Inspecció d'obra per part del Contractista.

El Contractista és responsable de realitzar els controls, assaigs, inspeccions i proves necessàries per que la Construcció de l'obra s'ajusti a les condicions requerides en el Projecte.

El responsable del Control de Qualitat del Contractista assistirà juntament amb la representació de la Direcció d'Obra a la presa de provetes, realització d'assaigs "in situ" i/o en Laboratoris, controls de fabricació, etc., que realitzin la Direcció d'Obra.

1.19.2.7. Gestió de la documentació.

S'assegurarà l'adequada gestió de la documentació relativa a la qualitat de l'obra de forma que s'aconsegueixi una evidència final documentada de la qualitat dels elements i activitats incloses en el Programa de Control de Qualitat.

1.19.3. Plans de Control de Qualitat (P.C.Q.) i Programes de Punts de Inspecció (P.P.I.).

La Direcció d'obra prepararà un Pla de Control de Qualitat, desenvolupant el previst el 1.19.2., per cada activitat o fase d'obra amb un mes d'antelació a la data programada d'inici de l'activitat o fase.

Les activitats o fases d'obra per les que es presentarà Pla de Control de Qualitat, seran, entre altres, les següents:

- Recepció i emmagatzematge de materials.
- Fabricació de tubs.
- Col·locació de tubs en rases.
- Rebliments i compactacions.
- Pavimentacions
- Rics i aglomerats asfàltic.
- Construcció de Pous de Registre.
- Formigons en General - Col·locació i cura
- Construcció de Galeries (Encofrats acer i formigons)
- Acers en general.

- Obres de fàbrica.
- Fabricació i transport de formigó.
- Etc.

El Pla de Control de Qualitat inclourà, com a mínim, la descripció dels següents conceptes, quant siguin aplicables:

- Descripció i objecte del Pla
- Codis i normes aplicables.
- Materials a utilitzar
- Plànols de construcció (número i denominació)
- Procediments de construcció prevists per el Contractista.
- Procediments d'inspecció, assaigs i proves
- Proveïdors i subcontractistes.
- Embalatge, transport i emmagatzematge.
- Marcat e identificació.

Documentació a generar referent a la construcció inspecció, assaigs i proves.

Adjunt al P.C.Q. s'inclourà un Programa de Punts d'inspecció, document que consistirà en un llistat seqüencial de totes les operacions de construcció, inspecció, assaigs i proves a realitzar durant tota la activitat o fase d'obra.

Per cada operació s'indicarà, sempre que sigui possible, la referència dels plànols i procediments a utilitzar, així com la participació de les organitzacions del Contractista en els controls a realitzar.

Una vegada finalitzada la activitat o fase d'obra, existirà una evidència (mitjançant protocols o firmes en el P.P.I.) de que s'han realitzat totes les inspeccions, proves i assaigs programats.

1.19.4.- Abonament dels costos del Sistema de Garantia de Qualitat.

Els costos ocasionats al Contractista com a conseqüència de les obligacions que contreu en compliment dels Plecs de Prescripcions, serà de la seva compte i s'entén inclòs en els Preus del Contracte.

1.19.5.- Nivell de Control de Qualitat.

En els articles corresponents del present Plec o en els plànols, s'especifica el tipus i número d'assaigs a realitzar de forma sistemàtica durant l'execució de l'obra per controlar la qualitat dels treballs. S'entén que el número fixat d'assaigs es mínim i que en el cas d'indicar varis criteris per determinar la seva freqüència, es prendrà aquells que exigeixi una freqüència major.

El Director d'Obra podrà modificar la freqüència i el tipus de dits assaigs per tal d'aconseguir el control adient de la qualitat dels treballs, o realitzar controls de qualitat no previstos en el projecte. Els assaigs addicionals ocasionats per resultats no acceptables seran de compte del Contractista.

1.19.6.- Responsable del Contractista del Control de Qualitat.

El Contractista tindrà al front del Control de Qualitat i al llarg de tota l'Obra un Tècnic Superior amb tot l'equip necessari per l'execució d'aquest control.

1.20. COMENÇAMENT DE L'OBRA, RITME D'EXECUCIÓ DELS TREBALLS.

El Constructor donarà començament a les obres en el termini marcat en el Plec de Condicions Particulars, desenvolupant en la forma necessària per que dintre dels períodes parcials en aquell assenyalats quedin executats els treballs corresponents i, en conseqüència, la execució total es porti a terme dintre del termini exigint en el Contracte.

Obligatòriament i per escrit, el Contractista haurà de donar compte a la Direcció Facultativa del començament dels treballs al menys amb tres dies d'antelació.

1.20.1.- Ordre dels treballs.

En general, la determinació de l'ordre dels treballs es facultat de la contracta, llevat d'aquells casos en que, per circumstàncies d'ordre tècnic, estimi convenient la seva variació la Direcció Facultativa.

1.21. MODIFICACIÓ O AMPLIACIÓ DE PROJECTE I PLAÇ

1.21.1.- Ampliació del projecte per causes imprevistes o de força major.

Quant sigui previst per motiu imprevist o per qualsevol accident, ampliar el projecte, no s'interromprà els treballs, continuant-se segons les instruccions donades per la Direcció Facultativa en tant és formula o tramita el Projecte Reformat.

El Constructor està obligat a realitzar amb el seu personal i els seus materials quant la Direcció de les obres disposi per estintolaments, apuntalaments, enderroc, recalçaments o qualsevol altra obra de caràcter urgent, anticipant de moment aquest servei, l'import del qual serà consignat en un pressupost addicional o abonat directament, d'acord amb el que es convingui.

1.21.2.- Pròrroga per causa de força major.

Si per causa de força major o independent de la voluntat del Constructor, aquest no pugues començar les obres, o tingués que suspendre-les, o no li fos possible acabar-les en els terminis prefixats, es donarà una pròrroga proporcionada pel compliment de la contracta, previ informe favorable de la Direcció d'Obra, Per això, el Constructor exposarà, en escrit dirigit a la Direcció d'Obra, la causa que impedeix l'execució o la marxa dels treballs i l'endarreriment que per això s'originarà en els terminis acordats, raonat degudament la pròrroga que per aquesta causa sol·licita. responsabilitat de la direcció facultativa en el retard de l'obra.

El Contractista no podrà excusar-se de no haver complert els terminis d'obres estipulats, adduint com a causa la carència de plànols o ordres de la Direcció Facultativa, a excepció del cas en que tot i sol·licitar-les per escrit no se li haguessin proporcionat.

1.22. CONDICIONS GENERALS D'EXECUCIÓ.

Tots els treballs s'executaran amb estricta subjecció al Projecte, a les modificacions del mateix que prèviament hagin estat aprovades i a les ordres i instruccions que sota la seva responsabilitat i per escrit entreguin a la Direcció d'Obra al Contractista dins de les limitacions pressupostades i de conformitat amb l'especificat a l'article 11.

1.22.1.- Obres ocultes.

De tots els treballs i unitats d'obra que hagin de restar ocultes a l'acabament de l'Obra, s'aixecaran els plànols previs per que quedin perfectament definits; aquests documents s'estendran per duplicat, entregant-se un a la Direcció Facultativa i l'altre al Contractista, signats tots ells per els dues parts. Aquest plànols, que hauran d'anar suficientment acotats, es consideren documents indispensables i irrecusables per efectuar els amidaments.

1.22.2.- Treballs defectuosos.

El Constructor haurà de fer servir els materials que compleixin les condicions exigides a les "Condiciones generales y particulares de índole tècnic" del Plec de Condicions i es realitzaran tots i cada un dels treballs contractats d'acord amb l'especificat també en aquest document.

Per això, i fins que tingui lloc la recepció definitiva de l'obra, és responsable de l'execució dels treballs que ha contractat i de les faltes i defectes que en aquest poden existir sense que l'exoneri de responsabilitat el control a la Direcció Facultativa, ni tampoc el fet de que aquests treballs hagin sigut valorats en els certificats parcials d'obra, que sempre s'entendran estesos i abandonats a bon compte.

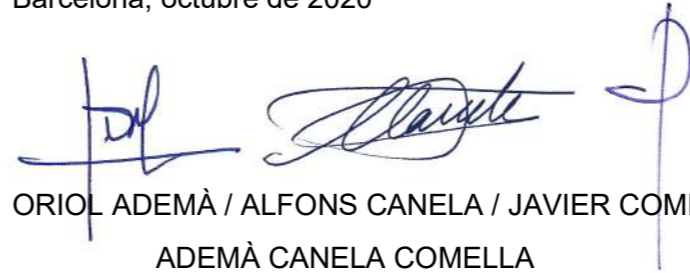
Com a conseqüència de l'anteriorment expressat, quan la Direcció Facultativa observa vicis o defectes en els treballs executats, o que els materials emprats, o els aparells col·locats no reuneixen les condicions preceptuals, ja sigui en el curs de l'execució dels treballs, o finalitzats aquests, abans de verificar-se la recepció definitiva de l'obra, podrà disposar que les parts defectuoses siguin enderrocades i reconstruïdes d'acord amb el contractat, i tot allò a expenses de la contracta. Si aquest no considerés justa la decisió i és negués a l'enderrocament i reconstrucció ordenades, es plantejarà la qüestió davant el Director d'Obra, qui ho resoldrà.

1.22.3.- Vicis ocults.

Si la Direcció d'obra tinguis fonaments raonables de l'existència de vicis ocults de construcció en les obres executades, ordenarà efectuar en qualsevol moment, i abans de la recepció definitiva, els assaigs, destructius o no, que cregui necessari per reconèixer els treballs que suposi defectuosos, donant compte de la circumstància l'Arquitecte.

Les despeses que se'n derivin seran a compte del Constructor, sempre que els vicis existeixin realment; en cas contrari a càrrec de la Propietat.

Barcelona, octubre de 2020



ORIOI ADEMÀ / ALFONS CANELA / JAVIER COMELLA

ADEMÀ CANELA COMELLA
arquitectes associats S.L.P.

PLEC DE CONDICIONS TÈCNIQUES PARTICULARS

B - MATERIALS

B0 - MATERIALS BÀSICS

B01 - LÍQUIDS

B011 - NEUTRES

0.- ELEMENTS QUE CONTEMPLA EL PLEC

B0111000.

1.- DEFINICIÓ I CARACTERÍSTIQUES DELS ELEMENTS

Aigües utilitzades per algun dels usos següents:

- Confecció de formigó
- Confecció de morter
- Confecció de pasta de guix
- Reg de plantacions
- Conglomerats de grava-ciment, terra-ciment, grava-emulsió, etc.
- Humectació de bases o subbases
- Humectació de peces ceràmiques, de ciment, etc.

CARACTERÍSTIQUES GENERALS:

Poden ser utilitzades les aigües potables i les sancionades com a acceptables per la pràctica.

Es poden utilitzar aigües de mar o salines anàlogues per a la confecció o curat de formigons sense armadura. Per a la confecció de formigó armat o pretesat es prohibeix l'ús d'aquestes aigües, tret del cas que es facin estudis especials.

Es podrà utilitzar aigua reciclada provinent del rentat dels camions formigonera a la pròpia central de formigó, sempre que compleixi les especificacions anteriors i la seva densitat sigui $\leq 1,3 \text{ g/m}^3$ i la densitat total sigui $\leq 1,1 \text{ g/cm}^3$

L'aigua a utilitzar tant en el curat com en la pastada del formigó, no ha de contenir cap substància perjudicial en quantitats que puguin afectar a les propietats del formigó o a la protecció de l'armat.

Si ha d'utilitzar-se per a la confecció o el curat de formigó o de morters i no hi ha antecedents de la seva utilització o aquesta presenta algun dubte s'haurà de verificar que compleix totes aquestes característiques:

- Exponent d'hidrogen pH (UNE 83952): ≥ 5
- Total de substàncies dissoltes (UNE 83957): $\leq 15 \text{ g/l}$ (15.000 ppm)
- Sulfats, expressats en SO_4 - (UNE 83956)
 - Ciment tipus SR: $\leq 5 \text{ g/l}$ (5.000 ppm)
 - Altres tipus de ciment: $\leq 1 \text{ g/l}$ (1.000 ppm)
- Ió clor, expressat en Cl- (UNE 7178)
 - Aigua per a formigó armat: $\leq 3 \text{ g/l}$ (3.000 ppm)
 - Aigua per a formigó pretesat: $\leq 1 \text{ g/l}$ (1.000 ppm)
 - Aigua per a formigó en massa amb armadura de fissuració: $\leq 3 \text{ g/l}$ (3.000 ppm)
- Hidrats de carboni (UNE 7132): 0
- Substàncies orgàniques solubles en èter (UNE 7235): $\leq 15 \text{ g/l}$ (15.000 ppm)

Ió clor total aportat per components d'un formigó no pot superar:

- Pretensat: $\leq 0,2\%$ pes de ciment
- Armat: $\leq 0,4\%$ pes de ciment
- En massa amb armadura de fissuració: $\leq 0,4\%$ pes de ciment

2.- CONDICIONS DE SUBMINISTRAMENT I EMMAGATZEMATGE

Subministrament i emmagatzematge: De manera que no s'alterin les seves condicions.

3.- UNITAT I CRITERIS D'AMIDAMENT

Unitat d'amidament: la indicada a la descripció de l'element

Criteri d'amidament: quantitat necessària subministrada a l'obra

4.- NORMATIVA DE COMPLIMENT OBLIGATORI

Real Decreto 1247/2008, de 18 de julio, por el que se aprueba la Instrucción de Hormigón Estructural (EHE-08).

5.- CONDICIONS DE CONTROL DE RECEPCIÓ

OPERACIONS DE CONTROL:

Abans de l'inici de l'obra i si no es tenen antecedents de l'aigua que es vol utilitzar, o es tenen dubtes, s'ha d'analitzar l'aigua per determinar:

- Exponent d'hidrogen pH (UNE 83952)
- Contingut de substàncies dissoltes (UNE 83957)
- Contingut de sulfats, expressats en SO_4 (UNE 83956)
- Contingut en ió clor Cl- (UNE 7178)

- Contingut d'hidrats de carboni (UNE 7132)
- Contingut de substàncies orgàniques solubles en èter (UNE 7235)

En cas d'utilitzar aigua potable de la xarxa de subministrament, no serà obligatori realitzar els assajos anteriors.

En altres casos, la DF o el Responsable de la recepció en el cas de centrals de formigó preparat o de prefabricats, s'ha de disposar la realització dels assajos en laboratoris contemplats en l'apartat 78.2.2.1 de l'EHE, per tal de comprovar el compliment de les especificacions de l'article 27 de l'EHE.

CRITERIS DE PRESA DE MOSTRES:

Els controls s'han de realitzar segons les instruccions de la DF i la norma EHE, realitzant-se la presa de mostres segons la UNE 83951.

INTERPRETACIÓ DE RESULTATS I ACTUACIONS EN CAS D'INCOMPLIMENT:

No s'ha d'acceptar l'aigua que no compleixi les especificacions, ni per a l'amasat ni per al curat.

B0 - MATERIALS BÀSICS

B03 - GRANULATS

B031 - SORRES

0.- ELEMENTS QUE CONTEMPLA EL PLEC

B0310020,B0310500,B0312010,B0311500.

1.- DEFINICIÓ I CARACTERÍSTIQUES DELS ELEMENTS

Sorra procedent de roques calcàries, roques granítiques, marbres blancs i durs, o sorra procedent del reciclatge de residus de la construcció i demolició en una planta legalment autoritzada per al tractament d'aquest tipus de residu.

S'han considerat els tipus següents:

- Sorra de marbre blanc
- Sorra per a confecció de formigons, d'origen:

Sorra per a confecció de formigons, d'origen:

- De pedra calcària
- De pedra granítica
- Sorra per a confecció de morters
- Sorra per a reblert de rases amb canonades
- Sorres procedents de reciclatge de residus de la construcció i demolicions

CARACTERÍSTIQUES GENERALS:

El contractista ha de sotmetre a l'aprovació de la DF les pedreres o dipòsits d'on s'han d'obtenir els àrids, aportant tots els elements justificatius que cregués convenients o que li fossin requerits pel Director d'Obra, entre d'altres:

- Classificació geològica.
- Estudi de morfologia.
- Aplicacions anteriors.

La DF ha de poder refusar totes aquelles procedències que, al seu criteri, obligarien a un control massa freqüent dels materials que se n'extraguessin.

Els grànuls han de tenir forma arrodonida o polièdrica.

La composició granulomètrica ha de ser l'adequada al seu ús, o si no consta, la que estableixi explícitament la DF.

No ha de tenir margues o altres materials estranys.

Contingut de pirites o d'altres sulfurs oxidables: 0%

Contingut de matèria orgànica (UNE-EN 1744-1): Color més clar que el patró

Contingut de terrossos d'argila (UNE 7133): $\leq 1\%$ en pes

Els àrids no han de ser reactius amb el ciment. No s'utilitzaran àrids procedents de roques toves, friables, poroses, etc., ni els que continguin nòduls de guix, compostos ferrosos, sulfurs oxidables, etc, en quantitats superiors a les contemplades a l'EHE

Els àrids reciclats hauran de complir amb les especificacions de l'article 28 de l'EHE. A més, els que provinquin de formigons estructurals sans, o de resistència elevada, han de ser adequats per a la fabricació de formigó reciclat estructural, complint una sèrie de requisits:

- Dimensió mínima permesa = 4 mm
- Terrossos d'argila per a un formigó amb menys del 20% d'àrid reciclat: $\leq 0,6\%$
- Terrossos d'argila per a un formigó amb 100% d'àrid reciclat: $\leq 0,25\%$
- Absorció d'aigua per a un formigó amb menys del 20% d'àrid reciclat: $\leq 7\%$
- Absorció d'aigua per a un formigó amb més del 20% d'àrid reciclat: $\leq 5\%$
- Coeficient de Los Angeles: ≤ 40
- Continguts màxims d'impureses:
 - Material ceràmic: $\leq 5\%$ del pes
 - Partícules lleugeres: $\leq 1\%$ del pes
 - Asfalt: $\leq 1\%$ del pes
 - Altres: $\leq 1,0\%$ del pes

En els valors de les especificacions no citades, es mantenen els establerts en l'article 28 de l'EHE.

SORRA DE MARBRE BLANC:

Barreja amb granulats blancs diferents del marbre: 0%

SORRA PER A LA CONFECCIÓ DE FORMIGONS:

Es denomina sorra a la barreja de les diferents fraccions d'àrid fi que s'utilitzen per a la confecció del formigó

Designació: d/D - IL - N

d/D: Fracció granulomètrica, d tamany mínim i D tamany màxim

IL: Presentació, R rodat, T triturat (matxueig) i M barreja

N: Naturalesa de l'àrid (C, calcari; S, silici; G, granític; O, ofita; B, basalt; D, dolomític; Q, traquita; I, fonolita; V, varis; A, artificial i R, reciclat

Mida dels granuls (Tamís 4 UNE-EN 933-2): ≤ 4 mm

Material retingut pel tamís 0,063 (UNE-EN 933-2) i que sura en un líquid de pes específic 20 kN/m³ (UNE-EN 1744-1): $\leq 0,5\%$ en pes

Compostos de sofre expressats en SO₃ i referits a granulat sec (UNE-EN 1744-1): $\leq 1\%$ en pes

Reactivitat potencial amb els àlcalis del ciment (UNE 146507-2)

Sulfats solubles en àcid, expressats en SO₃ i referits al granulat sec (UNE-EN 1744-1): $\leq 0,8\%$ en pes

Clorurs expressats en Cl⁻ i referits al granulat sec (UNE-EN 1744-1):

- Formigó armat o en massa amb armadures de fissuració: $\leq 0,05\%$ en pes
- Formigó pretensat: $\leq 0,03\%$ en pes

Ló clor total aportat per components d'un formigó no pot superar:

- Pretensat: $\leq 0,2\%$ pes de ciment
- Armat: $\leq 0,4\%$ pes de ciment
- En massa amb armadura de fissuració: $\leq 0,4\%$ pes de ciment

Estabilitat (UNE-EN 1367-2):

- Pèrdua de pes amb sulfat sòdic: $\leq 10\%$
- Pèrdua de pes amb sulfat magnèsic: $\leq 15\%$

Pèrdua de pes amb sulfat magnèsic (UNE-EN 1367-2) quan el formigó estigui sotmès a una classe d'exposició H o F, i l'àrid fi tingui una absorció d'aigua $>1\%$: $\leq 15\%$

Coefficient de friabilitat (UNE 83115)

- Per formigons d'alta resistència: < 40
- Formigons en massa o armats amb $F_{ck} \leq 30$ N/mm²: < 50

Els àrids no han de presentar reactivitat potencial amb els àlcalis del formigó. Per a comprovar-ho, s'ha de realitzar en primer lloc un anàlisi petrogràfic, per a obtenir el tipus de reactivitat que, en el seu cas, puguin presentar. Si d'aquest estudi es dedueix la possibilitat de reactivitat àlcali sílice o àlcali silicat, s'ha de realitzar l'assaig descrit a l'UNE 146.508 EX. Si el tipus de reactivitat potencial és àlcali carbonat, s'ha de realitzar l'assaig descrit a l'UNE 146.507 EX Part 2.

La corba granulomètrica de l'àrid fi, ha d'estar compresa dins del fus següent:

	Material retingut acumulat, en % en pes, en els tamisos						
Límits	4 mm	2 mm	1 mm	0,5 mm	0,25 mm	0,125 mm	0,063 mm
Superior	0	4	16	40	70	77	(1)
Inferior	15	38	60	82	94	100	100

(1) Aquest valor varia en funció del tipus i origen de l'àrid.

SORRA DE PEDRA GRANÍTICA PER A LA CONFECCIÓ DE FORMIGONS:

Contingut màxim de fins que passen pel tamís 0,063 mm (UNE-EN 933-1):

- Granulat gruixut:
 - Qualsevol tipus: $\leq 1,5\%$ en pes
- Granulat fi:
 - Granulat arrodonit: $\leq 6\%$ en pes
 - Granulat de matxueig no calcari per a obres sotmeses a exposició IIIa,b,c, IV o alguna classe específica d'exposició: $\leq 6\%$ en pes
 - Granulat de matxueig no calcari per a obres sotmeses a exposició I,IIa,b o cap classe específica d'exposició: $\leq 10\%$ en pes

Equivalent de sorra (EAV)(UNE-EN 933-8):

- Per a obres en ambients I, IIa,b o cap classe específica d'exposició: ≥ 70
- Resta de casos: ≥ 75

Absorció d'aigua (UNE-EN 1097-6): $\leq 5\%$

SORRA DE PEDRA CALCÀRIA PER A LA CONFECCIÓ DE FORMIGONS:

Contingut màxim de fins que passen pel tamís 0,063 mm (UNE-EN 933-1):

- Granulat gruixut:
 - Qualsevol tipus: $\leq 1,5\%$ en pes
- Granulat fi:
 - Granulat arrodonit: $\leq 6\%$ en pes
 - Granulat de matxueig calcari per a obres sotmeses a exposició IIIa,b,c,IV o alguna classe específica d'exposició: $\leq 10\%$ en pes
 - Granulat de matxueig calcari per a obres sotmeses a exposició I,IIa,b o cap classe específica d'exposició: $\leq 16\%$ en pes

Valor blau de metilè(UNE 83130):

- Per a obres sotmeses a exposició I,IIa,b o cap classe específica d'exposició: $\leq 0,6\%$ en pes
- Resta de casos: $\leq 0,3\%$ en pes

SORRA PER A LA CONFECCIÓ DE MORTERS:

La composició granulomètrica ha de quedar dintre dels límits següents:

Tamís UNE 7-050 mm	Percentatge en pes que passa pel tamís	Condicions
5,00	A	A = 100
2,50	B	60 \leq B \leq 100
1,25	C	30 \leq C \leq 100
0,63	D	15 \leq D \leq 70
0,32	E	5 \leq E \leq 50
0,16	F	0 \leq F \leq 30
0,08	G	0 \leq G \leq 15
Altres condi- cions		C - D \leq 50 D - E \leq 50 C - E \leq 70

Mida dels grànuls: $\leq 1/3$ del gruix del junt

Contingut de matèries perjudicials: $\leq 2\%$

GRANULATS PROCEDENTS DE RECICLATGE DE RESIDUS DE LA CONSTRUCCIÓ I DEMOLICIONS:

El material ha de procedir d'una planta autoritzada legalment per al tractament de residus de la construcció.

El material no ha de ser susceptible de cap mena de meteorització o d'alteració física o química sota les condicions més desfavorables que presumiblement es puguin donar al lloc d'utilització.

No han de donar lloc, amb l'aigua, a dissolucions que puguin causar danys a estructures, capes de ferms, o contaminar el sòl o corrents d'aigua.

S'ha considerat que l'ús serà el reblert de rases amb canonades.

Per a qualsevol utilització diferent d'aquesta, es requereix l'acceptació expressa de la direcció facultativa i la justificació mitjançant els assaigs que pertoquin que es compleixen les condicions requerides per a l'us al que es pretén destinar.

2.- CONDICIONS DE SUBMINISTRAMENT I EMMAGATZEMATGE

Subministrament i emmagatzematge: De manera que no s'alterin les seves condicions.

Cada remesa de sorra s'ha de descarregar en una zona ja preparada de sòl sec.

Les sorres de tipus diferents s'han d'emmagatzemar per separat.

Els àrids s'han d'emmagatzemar de tal manera que quedin protegits contra la contaminació, i evitant la seva possible segregació, sobretot durant el seu transport. Es recomana emmagatzemar-los sota cobert per evitar els canvis de temperatura del granulat, i en un terreny sec i net destinat a l'apilament dels àrids. Les sorres d'altres tipus s'han d'emmagatzemar per separat.

3.- UNITAT I CRITERIS D'AMIDAMENT

Unitat d'amidament: la indicada a la descripció de l'element

Criteri d'amidament: quantitat necessària subministrada a l'obra

4.- NORMATIVA DE COMPLIMENT OBLIGATORI

SORRA PER A LA CONFECCIÓ DE FORMIGONS:

Real Decreto 1247/2008, de 18 de julio, por el que se aprueba la Instrucción de Hormigón Estructural (EHE-08).

SORRA PER A LA CONFECCIÓ DE MORTERS:

Real Decreto 1247/2008, de 18 de julio, por el que se aprueba la Instrucción de Hormigón Estructural (EHE-08).

UNE-EN 12620:2003 Áridos para hormigón.

Real Decreto 314/2006, de 17 de marzo, por el que se aprueba el Código Técnico de la Edificación Parte 2. Documento Básico de Seguridad estructural Fábrica DB-SE-F.

GRANULATS PROCEDENTS DE RECICLATGE DE RESIDUS DE LA CONSTRUCCIÓ I DEMOLICIONS:

Decret Legislatiu 1/2009, de 21 de juliol, pel qual s'aprova el Text refós de la Llei reguladora dels residus.

SORRES PER A ALTRES USOS:

No hi ha normativa de compliment obligatori.

5.- CONDICIONS DE CONTROL DE RECEPCIÓ

CONDICIONS DE MARCATGE I CONTROL DE LA DOCUMENTACIÓ:

L'entrega de granulat a l'obra ha d'anar acompanyada d'un full de subministrament proporcionat pel subministrador, en el que hi han de constar com a mínim les següents dades:

- Identificació del subministrador
- Número del certificat de marcatge CE o indicació d'autoconsum
- Número de sèrie de la fulla de subministrament
- Nom de la cantera
- Data del lliurament
- Nom del peticionari
- Designació de l'àrid segons l'article 28.2 de l'EHE

- Quantitat de granulat subministrat
- Identificació del lloc de subministrament

El fabricant ha de proporcionar la informació relativa a la granulometria i a les toleràncies de l'àrid subministrat.

El subministrador ha de posar a disposició de la DF en el cas que aquesta ho sol·liciti, la documentació següent, que acredita el marcatge CE, segons el sistema d'avaluació de conformitat aplicable, d'acord amb el que disposa l'apartat 7.2.1 del CTE:

- Productes per a carreteres i altres treballs d'obres públiques i edificació de Funcio: Aplicacions que exigeixen requisits de seguretat molt estrictes*. * Requisits que han de ser definits per lleis, reglaments i normes administratives nacionals de cada estat membre,

- Productes per a edificació, fabricació de productes de formigó prefabricat, carreteres i altres treballs d'obres públiques de Funcio: Aplicacions que exigeixen requisits de seguretat molt estrictes*. * Requisits que han de ser definits per lleis, reglaments i normes administratives nacionals de cada estat membre:

- Sistema 2+: Declaració de Prestacions

- Productes per a edificació, fabricació de productes de formigó prefabricat, carreteres i altres treballs d'obres públiques de Funcio: Aplicacions que no exigeixen requisits de seguretat molt estrictes*. * Requisits que han de ser definits per lleis, reglaments i normes administratives nacionals de cada estat membre,

- Productes per a carreteres i altres treballs d'obres públiques i edificació de Funcio: Aplicacions que no exigeixen requisits de seguretat molt estrictes*. * Requisits que han de ser definits per lleis, reglaments i normes administratives nacionals de cada estat membre:

- Sistema 4: Declaració de Prestacions

El símbol de marcatge de conformitat CE s'ha d'estampar d'acord amb la Directiva 93/68CE i ha d'estar visible sobre el producte o sobre etiqueta, embalatge o documentació comercial i ha d'anar acompanyat de la següent informació:

- Número d'identificació de l'organisme de certificació
- Nom o marca d'identificació i direcció del fabricant
- Les dues últimes xifres de l'any d'impressió del marcatge
- Referència a la norma (UNE-EN 12620)
- Descripció del producte (nom genèric, material, ús previst)
- Designació del producte
- Informació de les característiques essencials aplicables

A la documentació del marcatge haurà d'indicar:

- Nom del laboratori que ha realitzat els assajos
- Data d'emissió del certificat
- Garantia de que el tractament estadístic és l'exigut en el marcatge
- Estudi de fins que justifiqui experimentalment el seu ús, en el cas que hi hagi àrids que no compleixen amb l'article 28.4.1.

L'àrid reciclat ha d'incloure en la seva documentació:

- Naturalesa del material
- Planta productora de l'àrid i empresa transportista de la runa
- Presència d'impureses
- Detalls de la seva procedència
- Altre informació que resulti rellevant

OPERACIONS DE CONTROL:

Els àrids han de disposar del marcatge CE, de tal manera que la comprovació de la seva idoneïtat per al seu ús es farà mitjançant un control documental del marcatge per tal de determinar el compliment de les especificacions del projecte i de l'article 28 de l'EHE.

En el cas d'àrids d'autoconsum, el Constructor o el Subministrador ha d'aportar un certificat d'assaig, de com a màxim tres mesos d'antiguitat, realitzat en un laboratori de control dels contemplats en l'article 78.2.2.1 de l'EHE, que verifiqui el compliment de les especificacions de l'àrid subministrat respecte l'article 28 de l'EHE.

La DF ha de poder valorar el nivell de garantia del distintiu, i en cas de no disposar de suficient informació, ha de poder determinar l'execució de comprovacions mitjançant assaigs.

La DF, a més, ha de valorar si realitzar una inspecció a la planta de fabricació, a poder ser, abans del subministra de l'àrid, per comprovar la idoneïtat per a la seva fabricació. En cas necessari, la DF ha de poder realitzar els assaigs següents per a verificar la conformitat de les especificacions:

- Matèria orgànica (UNE-EN 1744-1).
- Terrossos d'argila (UNE 7133).
- Material retingut pel garbell 0.063 UNE (UNE EN 933-2) i que sura en un líquid de pes específic 2 (UNE EN 1744-1).
- Compostos de sofre (SO3)- respecte al granulat sec (UNE-EN 1744-1).
- Sulfats solubles en àcid (UNE-EN 1744-1).
- Contingut d'Ió CL- (UNE-EN 1744-1).
- Assaig petrogràfic
- Reactivitat potencial amb els àlcals del ciment (UNE 146-507 i UNE 146-508).
- Equivalent de sorra (UNE-EN 933-8).
- Absorció d'aigua (UNE-EN 1097-6).
- Assaig d'identificació per raigs X.
- Pèrdua de pes amb sulfat magnèsic (UNE-EN 1367-2)
- Assaig granulomètric (UNE-EN 933-2)
- Coeficient de friabilitat (UNE 83115)

Un cop s'hagi realitzat l'apilament, s'ha de realitzar una inspecció visual, i si es considera necessari, s'han de prendre mostres per realitzar els assaigs corresponents.

S'ha de poder acceptar la sorra que no compleixi amb els requisits sempre i quan mitjançant rentat, cribatge o mescla, assoleixi les condicions exigides.

CRITERIS DE PRESA DE MOSTRES:

Els controls s'han de realitzar segons les instruccions de la DF i la norma EHE.

INTERPRETACIÓ DE RESULTATS I ACTUACIONS EN CAS D'INCOMPLIMENT:

No s'ha d'acceptar la sorra que no compleixi totes les especificacions indicades al plec de condicions. Si la granulometria no s'ajusta a la utilitzada per a l'establiment de les dosificacions aprovades, s'hauran de projectar i aprovar noves fórmules de treball.

No s'han d'utilitzar àrids fins els quals l'equivalent de sorra sigui inferior a:

- 70, en obres sotmeses a les classes I, IIa o IIb, i no sotmeses a cap classe específica d'exposició
- 75, en la resta de casos

En cas que les sorres procedents del matxueig de roques calcàries o de roques dolomítiques que no compleixin l'especificació de l'equivalent de sorra, s'han de poder acceptar si l'assaig del blau de metilè (UNE-EN 933-9) compleix el següent:

- Per a obres amb classe general d'exposició I, IIa o IIb (i sense classe específica): $\leq 0,6\%$ en pes
- Resta de casos: $\leq 0,3\%$ en pes

Si el valor del blau de metilè fos superior als valors anteriors, i es presentin dubtes de la presència d'argila en els fins, s'ha de poder realitzar un assaig de rajos X per a la seva detecció i identificació: s'ha de poder utilitzar l'àrid fi si les argiles són del tipus caolinita o illita, i si les propietats del formigó amb aquest àrid són les mateixes que les d'un que tingui els mateixos components però sense els fins.

S'han de poder utilitzar sorres rodades, o procedents de roques matxucades, o escòries siderúrgiques adequades, en la fabricació de formigó d'ús no estructural.

B0 - MATERIALS BÀSICS

B03 - GRANULATS

B032 - SAULONS

0.- ELEMENTS QUE CONTEMPLA EL PLEC

B0321000.

1.- DEFINICIÓ I CARACTERÍSTIQUES DELS ELEMENTS

Sorra procedent de roca granítica meteoritzada, obtinguda per excavació.

CARACTERÍSTIQUES GENERALS:

El tipus de material utilitzat ha de ser l'indicat a la DT o en el seu defecte el que determini la DF.

Els materials no han de ser susceptibles a meteorització o alteració física o química. Han de poder barrejar-se amb aigua sense donar lloc a dissolucions perjudicials per a l'estructura, per altres capes de ferm, o que puguin contaminar.

Durant l'extracció s'ha de retirar la capa vegetal. No ha de tenir argiles, margues o d'altres matèries estranyes.

La fracció que passa pel tamís 0,08 (UNE 7050) ha de ser inferior a 2/3, en pes, de la que passa pel tamís 0,40 (UNE 7050).

La composició granulomètrica ha de ser l'adequada al seu ús i ha de ser la que es defineix a la partida d'obra en què intervingui o, si no hi consta, la que estableixi explícitament la DF.

A la vegada, els grànuls han de tenir forma arrodonida o polièdrica, i han de ser nets, resistent i de granulometria uniforme.

Coeficient de desgast "Los Angeles" (NLT-149): < 50

Índex CBR (NLT-111): > 20

Contingut de matèria orgànica: Nul

Mida del granulat:

- Sauló garbellat: ≤ 50 mm
- Sauló no garbellat: $\leq 1/2$ gruix de la tongada

2.- CONDICIONS DE SUBMINISTRAMENT I EMMAGATZEMATGE

Subministrament i emmagatzematge: De manera que no s'alterin les seves condicions.

3.- UNITAT I CRITERIS D'AMIDAMENT

Unitat d'amidament: la indicada a la descripció de l'element

Criteri d'amidament: quantitat necessària subministrada a l'obra

4.- NORMATIVA DE COMPLIMENT OBLIGATORI

No hi ha normativa de compliment obligatori.

5.- CONDICIONS DE CONTROL DE RECEPCIÓ

OPERACIONS DE CONTROL:

Les tasques de control a realitzar són les següents:

Abans de començar l'obra, quan hagi canvi de procedència del material, o amb la freqüència indicada durant la seva execució, es realitzaran els següents assaigs d'identificació del material:

- Per a cada 1000 m³ o fracció diària i sobre 2 mostres:
 - Assaig granulomètric (UNE EN 933-1),

- Assaig d'equivalent de sorra (UNE EN 933-8)
- I en el seu cas, assaig de blau de metilè (UNE EN 933-9)
- Per a cada 5000 m3, o 1 cop a la setmana si el volum executat és menor:
 - Determinació dels límits d'Atterberg (UNE 103103 i UNE 103104)
 - Assaig Pròctor Modificat (UNE 103501)
 - Humitat natural (UNE EN 1097-5)
- Per a cada 20000 m3 o 1 cop al mes si el volum executat és menor:
 - Coeficient de desgast de "Los Angeles" (UNE-EN 1097-2)
 - Assaig CBR (UNE 103502), cada 4500 m3 o cada setmana si el volum executat és menor.

El Director de les obres podrà reduir a la meitat la freqüència dels assaigs si considera que els materials són suficientment homogenis, o si en el control de recepció de la unitat acabada s'han aprovat 10 lots consecutius.

CRITERIS DE PRESA DE MOSTRES:

S'han de seguir les instruccions de la DF i els criteris de les normes de procediment indicades en cada assaig.

INTERPRETACIÓ DE RESULTATS I ACTUACIONS EN CAS D'INCOMPLIMENT:

Els resultats dels assaigs d'identificació han de complir estrictament les especificacions indicades, en cas contrari, no s'autoritzarà l'ús del material corresponent.

B0 - MATERIALS BÀSICS

B03 - GRANULATS

B033 - GRAVES

0.- ELEMENTS QUE CONTEMPLA EL PLEC

B0332Q10,B0330020.

1.- DEFINICIÓ I CARACTERÍSTIQUES DELS ELEMENTS

Granulats utilitzats per a algun dels usos següents:

- Confecció de formigons
- Confecció de barreges grava-ciment per a paviments
- Material per a drenatges
- Material per a paviments

El seu origen pot ser:

- Granulats naturals, procedents d'un jaciment natural
- Granulats naturals, obtinguts per matxucament de roques naturals
- Granulats procedents d'escòries siderúrgiques refredades per aire
- Granulats procedents del reciclatge de residus de la construcció o demolicions, provinents d'una planta legalment autoritzada per al tractament d'aquests residus

Els granulats naturals poden ser:

- De pedra granítica
- De pedra calcària

Els granulats procedents del reciclatge d'enderrocs de la construcció que s'han considerat són els següents:

- Granulats reciclats provinents de construcció de maó
- Granulats reciclats provinents de formigó
- Granulats reciclats mixtes
- Granulats reciclats prioritàriament naturals

CARACTERÍSTIQUES GENERALS:

El contractista ha de sotmetre a l'aprovació de la DF les pedreres o dipòsits d'on s'han d'obtenir els àrids, aportant tots els elements justificatius que cregués convenients o que li fossin requerits pel Director d'Obra, entre d'altres:

- Classificació geològica.
- Estudi de morfologia.
- Aplicacions anteriors.

La DF ha de poder refusar totes aquelles procedències que, al seu criteri, obligarien a un control massa freqüent dels materials que se n'extraguessin.

CARACTERÍSTIQUES GENERALS DELS GRANULATS REICLATS

Els granulats procedents de reciclatge d'enderrocs no han de contenir en cap cas restes provinents de construccions amb patologies estructurals, com ara ciment aluminós, granulats amb sulfurs, sílice amorfa o corrosió de les armadures.

Els grànuls han de tenir forma arrodonida o poliédrica.

La composició granulomètrica ha de ser l'adequada al seu ús i ha de ser la que es defineix a la partida d'obra en què intervingui o, si no hi consta, la que estableixi explícitament la DF.

Han de ser nets, resistents i de granulometria uniforme.

No han de tenir pols, brutícia, argila, margues o d'altres matèries estranyes.

Diàmetre mínim: 98% retintut tamís 4 (UNE-EN 933-2)

Els àrids reciclats hauran de complir amb les especificacions de l'article 28 de l'EHE. A més, els que provenguin de formigons estructurals sans, o de resistència elevada, han de ser adequats per a la fabricació de formigó reciclat estructural, complint una sèrie de requisits:

- Dimensió mínima permesa = 4 mm
- Terrossos d'argila per a un formigó amb menys del 20% d'àrid reciclat: <= 0,6%
- Terrossos d'argila per a un formigó amb 100% d'àrid reciclat: <= 0,25%

- Absorció d'aigua per a un formigó amb menys del 20% d'àrid reciclat: <= 7%
- Absorció d'aigua per a un formigó amb més del 20% d'àrid reciclat: <= 5%
- Coeficient de Los Angeles: <= 40
- Continguts màxims d'impureses:
 - Material ceràmic: <= 5% del pes
 - Partícules lleugeres: <= 1% del pes
 - Asfalt: <= 1% del pes
 - Altres: <= 1,0 % del pes

En els valors de les especificacions no citades, es mantenen els establerts en l'article 28 de l'EHE.

GRANULATS PROCEDENTS DE REICLATGE DE RESIDUS DE LA CONSTRUCCIÓ I DEMOLICIONS:

El material ha de procedir d'una planta autoritzada legalment per al tractament de residus de la construcció.

El material no ha de ser susceptible de cap mena de meteorització o d'alteració física o química sota les condicions més desfavorables que presumiblement es puguin donar al lloc d'utilització.

No han de donar lloc, amb l'aigua, a dissolucions que puguin causar danys a estructures, capes de fermes, o contaminar el sòl o corrents d'aigua.

GRANULATS REICLATS PROVINENTS DE CONSTRUCCIÓ DE MAÓ:

El seu origen ha de ser construccions de maó, amb un contingut final de ceràmica superior al 10% en pes.

Contingut de maó + morters + formigons: >= 90% en pes

Contingut d'elements metàl·lics: Nul

Ús admissible: Reblerts per a drenatges i protecció de cobertes

GRANULATS REICLATS PROVINENTS DE FORMIGONS:

El seu origen ha de ser de construccions de formigó, sense barreja d'altres enderrocs.

Contingut de formigó: > 95%

Contingut d'elements metàl·lics: Nul

Ús admissible:

- Drenatges
- Formigons de resistència característica <= 20 N/mm2 utilitzats en classes d'exposició I o lib
- Protecció de cobertes
- Bases i subbases de paviments

GRANULATS REICLATS MIXTES:

El seu origen ha de ser enderrocs de construccions de maó i formigó, amb una densitat dels elements massissos > 1600 kg/m3.

Contingut de ceràmica: <= 10% en pes

Contingut total de matxuca de formigó + maó + morter: >= 95% en pes

Contingut d'elements metàl·lics: Nul

Ús admissible:

- Drenatges
- Formigons en massa

GRANULATS REICLATS PRIORITARIAMENT NATURALS:

Granulats obtinguts de pedrera amb incorporació d'un 20% de granulats reciclats provinents de formigó.

Ús admissible:

- Drenatges i formigons utilitzats en classes d'exposició I o IIb

S'han considerat les següents utilitzacions de les graves:

- Per a confecció de formigons
- Per a drenes
- Per a paviments
- Per a confecció de mesclures grava-ciment tipus GC-1 o GC-2

GRANULATS PROCEDENTS D'ESCORIES SIDERÚRGIQUES

Contingut de silicats inestables: Nul

Contingut de compostos fèrrics: Nul

GRAVA PER A LA CONFECCIÓ DE FORMIGONS:

Es denomina grava a la barreja de les diferents fraccions de granulat gruixut que s'utilitzen per a la confecció del formigó

Designació: d/D - IL - N

d/D: Fracció granulomètrica, d tamany mínim i D tamany màxim

IL: Presentació, R rodat, T triturat (matxuqueig) i M barreja

N: Naturalesa de l'àrid (C, calcari; S, silici; G, granític; O, ofita; B, basalt; D, dolomític; Q, traquita; I, fonolita; V, varis; A, artificial i R, reciclat

La grandària màxima D d'un granulat gruixut (grava) utilitzat per a la confecció de formigó serà menor que les següents dimensions:

- 0,8 de la distància lliure horitzontal entre beines o armadures que formin grup, o entre un parament de la peça i una beina o armadura que formi un angle >45° (amb la direcció de formigonat)
- 1,25 de la distància entre un parament de la peça i una beina o armadura que formi un angle <=45° (amb la direcció de formigonat)
- 0,25 de la dimensió mínima de la peça que es formigona amb les excepcions següents:
 - Lloses superiors de sostres, amb TMA < 0,4 del gruix mínim
 - Peces d'execució molt curosa i elements en els que l'efecte de la paret de l'encofrat sigui reduït (sostres encofrats a una sola cara), amb TMA < 0,33 del gruix mínim

Quan el formigó passi entre vàries armadures, l'àrid gruixut serà el mínim valor entre el primer punt i el segon del paràgraf anterior.

Tot el granulat ha de ser d'una mida inferior al doble del límit més petit aplicable a cada cas.

Contingut de matèria orgànica (UNE-EN 1744-1): Color més clar que el patró

Fins que passen pel tamís 0,063 (UNE-EN 933-2):

- Per a graves calcàries i granítiques: $\leq 1,5\%$ en pes
- Granulats, reciclats de formigó o prioritàriament naturals: $< 3\%$
- Per a granulats reciclats mixtos: $< 5\%$

L'índex de llenques per a un granulat gruixut segons UNE-EN 933-3: $\leq 35\%$

Material retintut pel tamís 0,063 (UNE-EN 933-2) i que sura en un líquid de pes específic 20 kN/m³ (UNE EN 1744-1):

- Granulats naturals $\leq 1\%$ en pes

Compostos de sofre expressats en SO₃ i referits a granulat sec (UNE-EN 1744-1):

- Granulats naturals: $\leq 1\%$ en pes
- Granulats d'escòries siderúrgiques: $\leq 2\%$ en pes
- Granulats reciclats mixtos: $\leq 1\%$ en pes
- Granulats amb sulfurs de ferro oxidables en forma de pirrotina: $\leq 0,1\%$ en pes
- Altres granulats: $\leq 0,4\%$ en pes

Sulfats solubles en àcids, expressats en SO₃ i referits a granulat sec (UNE-EN 1744-1):

- Granulats naturals: $\leq 0,8\%$ en pes
- Granulats d'escòries siderúrgiques: $\leq 1\%$ en pes

Clorurs expressats en Cl- i referits a granulat sec (UNE-EN 1744-1):

- Formigó armat o en massa amb armadura de fissuració: $\leq 0,05\%$ en massa
- Formigó pretesat: $\leq 0,03\%$ en massa

Índex de clor total aportat per components d'un formigó no pot superar:

- Pretensat: $\leq 0,2\%$ pes de ciment
- Armat: $\leq 0,4\%$ pes de ciment
- En massa amb armadura de fissuració: $\leq 0,4\%$ pes de ciment

Contingut de pirites o d'altres sulfurs: 0%

Contingut d'ió Cl-:

- Granulats reciclats mixtos: $< 0,06\%$

El contingut de matèria orgànica que sura en un líquid de pes específic 2 segons la UNE-EN 1744-1(Apart.) 14.2 serà $\leq 1\%$ per a granulats gruixuts.

Contingut de materials no petris (roba, fusta, paper...):

- Granulats reciclats provinents de formigó o mixtos: $< 0,5\%$
- Altres granulats: Nul

Contingut de restes d'asfalt:

- Granulat reciclat mixt o provinent de formigó: $< 0,5\%$
- Altres granulats: Nul

Reactivitat:

- Àlcali-sílic o àlcali-silicat (Mètode químic UNE 146-507-1 EX o Mètode accelerat UNE 146-508 EX): Nul-la
- Àlcali-carbonat (Mètode químic UNE 146-507-2): Nul-la

Estabilitat (UNE-EN 1367-2):

- Pèrdua de pes amb sulfat magnèsic: $\leq 18\%$

Resistència a la fragmentació segons UNE-EN 1097-2 (Assaig de los Angeles):

- Granulats gruixuts naturals: ≤ 40

Absorció d'aigua:

- Granulats gruixuts naturals (UNE-EN 1097-6): $< 5\%$
- Granulats reciclats provinents de formigó: $< 10\%$
- Granulats reciclats mixtos: $< 18\%$
- Granulats reciclats prioritàriament naturals: $< 5\%$

Pèrdua de pes amb cinc cicle de sulfat de magnesi segons UNE-EN 1367-2:

- Granulats gruixuts naturals: $\leq 18\%$

Els àrids no han de presentar reactivitat potencial amb els àlcals del formigó. Per a comprovar-ho, s'ha de realitzar en primer lloc un anàlisi petrogràfic, per a obtenir el tipus de reactivitat que, en el seu cas, puguin presentar. Si d'aquest estudi es dedueix la possibilitat de reactivitat àlcali sílice o àlcali silicat, s'ha de realitzar l'assaig descrit a l'UNE 146.508 EX. Si el tipus de reactivitat potencial és àlcali carbonat, s'ha de realitzar l'assaig descrit a l'UNE 146.507 EX Part 2.

Els àrids no han de ser reactius amb el ciment. No s'utilitzaran àrids procedents de roques toves, friables, poroses, etc., ni els que continguin nòduls de guix, compostos ferrosos, sulfurs oxidables, etc, en quantitats superiors a les contemplades a l'EHE

GRAVA PER A DRENATGES:

El granulat ha de ser procedent d'un jaciment natural, del matxuqueig de roques naturals, o del reciclatge d'enderrocs. No ha de presentar restes d'argila, margues o altres materials estranys.

La mida màxima dels grànuls ha de ser de 76 mm (tamís 80 UNE) i el garbellat ponderal acumulat pel tamís 0,08 UNE ha de ser $\leq 5\%$. La composició granulomètrica ha de ser fixada explícitament per la DF segons les característiques del terreny per drenar i del sistema de drenatge.

Plasticitat: No plàstic

Coefficient de desgast (assaig "Los Angeles" UNE-EN 1097-2): ≤ 40

Equivalent de sorra (UNE-EN 933-8): > 30

Condicions generals de filtratge:

- F15/d85: < 5
- F15/d15: < 5
- F50/d50: < 5

(F_x = grandària superior de la fracció x% en pes del material filtrant, dx = grandària superior de la proporció x% del terreny a drenar)

A més, el coeficient d'uniformitat del filtre ha de ser:

- F60/F10: < 20

Condicions de la granulometria en funció del sistema previst d'evacuació de l'aigua:

- Per a tubs perforats: F85/Diàmetre de l'orifici: > 1
- Per a tubs amb juntes obertes: F85/ Obertura de la junta: $> 1,2$
- Per a tubs de formigó porós: F85/d15 de l'àrid del tub: $> 0,2$
- Si es dreña per metxinals: F85/ diàmetre del metxinal: > 1

Quan no sigui possible trobar un material granular d'aquestes condicions es faran filtres granulars compostos de varies capes. La més gruixuda es col·locarà al costat del sistema d'evacuació. Aquesta complirà les condicions de filtre respecte a la següent i així successivament fins arribar al replè o al terreny natural. Es podrà recórrer a l'ús de filtres geotèxtils.

Quan el terreny natural estigui constituït per materials amb grava i boles a efectes del compliment de les condicions anteriors, s'atindrà únicament a la corba granulomètrica de la fracció del mateix inferior a 25 mm.

Si el terreny no és cohesiu i està compost per sorra fina i llims, el material drenant haurà de complir, a més de les condicions generals de filtre, la condició: F15 > 1 mm.

Si el terreny natural és cohesiu, compacte i homogeni, sense restes de sorra o llims, les condicions de filtre 1 i 2 s'han de substituir per: 0,1 mm $> F15 > 0,4$ mm

En els dreus cecs, el material de la zona permeable central haurà de complir les següents condicions:

- Mida màxima de l'àrid: Entre 20 mm i 80 mm
- Coeficient d'uniformitat: F60/F10 < 4

Si s'utilitza granulats reciclats s'ha de comprovar que l'inflament (assaig CBR (NLT-111)) sigui inferior al 2% (UNE 103502).

2.- CONDICIONS DE SUBMINISTRAMENT I EMMAGATZEMATGE

CONDICIONS GENERALS:

Subministrament i emmagatzematge: De manera que no s'alterin les seves condicions.

Cada remesa de grava s'ha de descarregar en una zona ja preparada de sol sec

Les graves de tipus diferents s'han d'emmagatzemar per separat

Els àrids s'emmagatzemaran de tal manera que quedin protegits contra la contaminació, i evitant la seva possible segregació, sobretot durant el seu transport. Es recomana emmagatzemar-los sota cobert per evitar els canvis de temperatura del granulat.

3.- UNITAT I CRITERIS D'AMIDAMENT

Unitat d'amidament: la indicada a la descripció de l'element

Criteri d'amidament: quantitat necessària subministrada a l'obra

4.- NORMATIVA DE COMPLIMENT OBLIGATORI

GRAVA PER A LA CONFECIÓ DE FORMIGONS:

Real Decreto 1247/2008, de 18 de julio, por el que se aprueba la Instrucción de Hormigón Estructural (EHE-08).

UNE-EN 12620:2003 Áridos para hormigón.

GRAVA PER A PAVIMENTS:

* Orden de 6 de febrero de 1976 por la que se aprueba el Pliego de prescripciones técnicas generales para obras de carreteras y puentes (PG 3/75)

GRAVA PER A DRENATGES:

Orden de 21 de junio de 1965 por la que se aprueba la Instrucción de la Dirección General de Carreteras 5.1.IC «Drenaje» que figura como anejo a esta Orden.

Orden de 14 de mayo de 1990 por la que se aprueba la Instrucción de carreteras 5.2-1C «Drenaje superficial».

5.- CONDICIONS DE CONTROL DE RECEPCIÓ

CONDICIONS DE MARCATGE I CONTROL DE LA DOCUMENTACIÓ:

L'entrega de granulat a l'obra ha d'anar acompanyada d'un full de subministrament proporcionat pel subministrador, en el que hi han de constar com a mínim les següents dades:

- Identificació del subministrador
- Número del certificat de marcatge CE o indicació d'autoconsum
- Número de sèrie de la fulla de subministrament
- Nom de la cantera o planta subministradora en cas de material reciclat
- Data del lliurament
- Nom del peticionari
- Designació de l'àrid segons l'article 28.2 de l'EHE
- Quantitat de granulat subministrat
- Identificació del lloc de subministrament

El fabricant ha de proporcionar la informació relativa a la granulometria i a les toleràncies de l'àrid subministrat.

El subministrador ha de posar a disposició de la DF en el cas que aquesta ho sol·liciti, la documentació següent, que acrediti el marcatge CE, segons el sistema d'avaluació de conformitat aplicable, d'acord amb el que disposa l'apartat 7.2.1 del CTE:

- Productes per a carreteres i altres treballs d'obres públiques i edificació de Funcio: Aplicacions que exigeixen requisits de seguretat molt estrictes*. * Requisits que han de ser definits per lleis, reglaments i normes administratives nacionals de cada estat membre,

- Productes per a edificació, fabricació de productes de formigó prefabricat, carreteres i altres treballs d'obres públiques de Funcio: Aplicacions que exigeixen requisits de seguretat molt estrictes*. * Requisits que han de ser definits per lleis, reglaments i normes administratives nacionals de cada estat membre:

- Sistema 2+: Declaració de Prestacions

- Productes per a edificació, fabricació de productes de formigó prefabricat, carreteres i altres treballs d'obres públiques de Funcio: Aplicacions que no exigeixen requisits de seguretat molt estrictes*. * Requisits que han de ser definits per lleis, reglaments i normes administratives nacionals de cada estat membre,

- Productes per a carreteres i altres treballs d'obres públiques i edificació de Funcio: Aplicacions que no exigeixen requisits de seguretat molt estrictes*. * Requisits que han de ser definits per lleis, reglaments i normes administratives nacionals de cada estat membre:

- Sistema 4: Declaració de Prestacions

El símbol de marcatge de conformitat CE s'ha d'estampar d'acord amb la Directiva 93/68CE i ha d'estar visible sobre el producte o sobre etiqueta, embalatge o documentació comercial i ha d'anar acompanyat de la següent informació:

- Número d'identificació de l'organisme de certificació
- Nom o marca d'identificació i direcció del fabricant
- Les dues últimes xifres de l'any d'impressió del marcatge
- Referència a la norma (UNE-EN 12620)
- Descripció del producte (nom genèric, material, ús previst)
- Designació del producte
- Informació de les característiques essencials aplicables

A la documentació del marcatge haurà d'indicar:

- Nom del laboratori que ha realitzat els assajos
- Data d'emissió del certificat
- Garantia de que el tractament estadístic és l'exigit en el marcatge
- Estudi de fins que justifiqui experimentalment el seu ús, en el cas que hi hagi àrids que no compleixen amb l'article 28.4.1.

L'àrid reciclat ha d'incloure en la seva documentació:

- Naturalesa del material
- Planta productora de l'àrid i empresa transportista de la runa
- Presència d'impureses
- Detalls de la seva procedència
- Altre informació que resulti rellevant

El subministrador de granulats procedents de reciclatge, ha d'aportar la documentació que garanteixi el compliment de les especificacions establertes a la norma EHE-08, si el material s'ha d'utilitzar en la confecció de formigons.

OPERACIONS DE CONTROL:

Els àrids han de disposar del marcatge CE, de tal manera que la comprovació de la seva idoneïtat per al seu ús es farà mitjançant un control documental del marcatge per tal de determinar el compliment de les especificacions del projecte i de l'article 28 de l'EHE.

En el cas d'àrids d'autoconsum, el Constructor o el Subministrador ha d'aportar un certificat d'assaig, de com a màxim tres mesos d'antiguitat, realitzat en un laboratori de control dels contemplats en l'article 78.2.2.1 de l'EHE, que verifiqui el compliment de les especificacions de l'àrid subministrat respecte l'article 28 de l'EHE.

La DF ha de poder valorar el nivell de garantia del distintiu, i en cas de no disposar de suficient informació, ha de poder determinar l'execució de comprovacions mitjançant assaigs.

La DF, a més, ha de valorar si realitzar una inspecció a la planta de fabricació, a poder ser, abans del subministra de l'àrid, per comprovar la idoneïtat per a la seva fabricació. En cas necessari, la DF ha de poder realitzar els assaigs següents per a verificar la conformitat de les especificacions:

- Índex de llenques (UNE-EN 933-3).
- Terrossos d'argila (UNE 7133)
- Partícules toves (UNE 7134)
- Coeficient de forma (UNE EN 933-4)
- Material retintut pel garbell 0.063 UNE (UNE EN 933-2) i que sura en un líquid de pes específic 2 (UNE EN 1744-1).
- Compostos de sofre (SO3)- respecte al granulat sec (UNE-EN 1744-1).
- Contingut en ió clor Cl- (UNE-EN 1744-1)
- Assaig petrogràfic
- Reactivitat potencial amb els àlcalis del ciment (UNE 146-507 i UNE 146-508).
- Estabilitat, resistència a l'atac del sulfat magnèsic (UNE-EN 1367-2).
- Absorció d'aigua (UNE-EN 1097-6).
- Resistència al desgast Los Angeles (UNE-EN 1097-2).
- Assaig d'identificació per raigs X.
- Assaig granulomètric (UNE-EN 933-2)

OPERACIONS DE CONTROL EN GRAVA PER A DRENATGES:

Les tasques de control a realitzar són les següents:

- Inspecció visual del material i recepció del certificat de procedència i qualitat corresponent.
- Abans de començar el reblert, quan hagi canvi de procedència del material, o cada 2000 m3 durant la seva execució, es realitzaran els següents assaigs d'identificació del material:
 - Assaig granulomètric del material filtrant (UNE EN 933-1)
 - Assaig granulomètric del material adjacent (UNE 103101)
 - Desgast de "Los Angeles" (UNE EN 1097-2)

S'ha de demanar un certificat de procedència del material, que en el cas d'àrids naturals ha de contenir:

- Classificació geològica
- Estudi de morfologia

- Aplicacions anteriors

- Assaigs d'identificació del material

CRITERIS DE PRESA DE MOSTRES:

Els controls s'han de realitzar segons les instruccions de la DF i la norma EHE.

CRITERIS DE PRESA DE MOSTRES EN GRAVA PER A DRENATGES:

S'han de seguir les instruccions de la DF i els criteris de les normes de procediment indicades en cada assaig.

INTERPRETACIÓ DE RESULTATS I ACTUACIONS EN CAS D'INCOMPLIMENT:

No s'acceptarà la grava que no compleixi totes les especificacions indicades al plec. Si la granulometria no s'ajusta a la utilitzada per a l'establiment de les dosificacions aprovades, s'hauran de projectar i aprovar noves fórmules de treball.

INTERPRETACIÓ DE RESULTATS I ACTUACIÓ EN CAS D'INCOMPLIMENT EN GRAVA PER A DRENATGES:

Els resultats dels assaigs d'identificació han de complir estrictament les especificacions indicades, en cas contrari, no s'ha d'autoritzar l'ús del material corresponent en l'execució del reblert.

B0 - MATERIALS BÀSICS

B03 - GRANULATS

B037 - TOT-U

0.- ELEMENTS QUE CONTEMPLA EL PLEC

B037R000.

1.- DEFINICIÓ I CARACTERÍSTIQUES DELS ELEMENTS

Material granular de granulometria contínua.

S'han considerat els tipus següents:

- Tot-u natural: format bàsicament per partícules no triturades procedents de graveres o dipòsits naturals, sòls naturals o una barreja de tots dos.
- Tot-u artificial: compost d'àrids procedents de la trituració, total o parcial, de pedra de cantera o de grava natural.
- Tot-u artificial procedent de materials granulars reciclats.

CARACTERÍSTIQUES GENERALS:

El tipus de material utilitzat ha de ser l'indicat a la DT o en el seu defecte el que determini la DF.

La composició granulomètrica ha de ser l'adequada al seu ús i ha de ser la que es defineix a la partida d'obra en què intervingui o, si no hi consta, la que estableixi explícitament la DF.

El granulat ha de tenir forma arrodonida o polièdrica, i ha de ser net, resistent i de granulometria uniforme.

No ha de ser susceptible de cap tipus de meteorització o alteració física o química apreciable sota les condicions possibles més desfavorables.

No ha de donar lloc, amb l'aigua, a dissolucions que puguin afectar a estructures, a d'altres capes de ferm, o contaminar el sòl o corrents d'aigua.

Els materials estaran exempts de tot tipus de matèries estranyes que puguin afectar la durabilitat de la capa on es col·loqui.

TOT-U PER A ÚS EN FERMS DE CARRETERES:

S'utilitzarà tot-u artificial compost d'àrids procedents de la trituració, total o parcial, de pedra de cantera o de grava natural.

Es podran utilitzar materials granulars reciclats, àrids reciclats de residus de construcció i demolició, àrids siderúrgics, subproductes i productes inerts de rebuig per a les categories de trànsit pesat T2 a T4, sempre que compleixin amb les prescripcions tècniques exigides a l'article 510 del PG3 vigent.

Composició química:

- Contingut ponderal en sofre total (S), segons UNE-EN 1744-1, en cas que el material estigui en contacte amb capes tractades amb ciment: < 0,5%
- A la resta: < 1%
- Contingut de sulfats solubles en aigua (SO3), segons UNE-EN 1744-1, en cas d'àrids reciclats procedents de demolicions de formigó: < 0,7%

Proporció de partícules total i parcialment triturades de l'àrid gruixut, segons UNE-EN 933-5: ha de complir el fixat a la taula 510.1.a del PG3 vigent.

Proporció de partícules totalment arrodonides de l'àrid gruixut, segons UNE-EN 933-5: ha de complir el fixat a la taula 510.1.b del PG3 vigent.

Índex de llenques, segons UNE-EN 933-3: < 35

Coefficient de desgast "Los Angeles", segons UNE-EN 1097-2:

- Categoria de trànsit pesat T00 a T2:
 - Àrids per a tot-u: < 30
 - Materials reciclats procedents de ferms de carretera o àrids siderúrgics (ZAD20): < 35
- Categoria de trànsit pesat T3, T4 i vorals:
 - Àrids per a tot-u: < 35
 - Materials reciclats procedents de ferms de carretera o àrids siderúrgics (ZAD20): < 40

Contingut de fins de l'àrid gruixut que passa pel tamís 0,063 mm, segons UNE-EN 933-1: < 1% en massa

Equivalent de sorra (SE4)(Annex A de l'UNE-EN 933-8):

- Fracció 0/4 del material:
 - T00 a T1: > 40
 - T2 a T4 i vorals de T00 a T2: > 35
 - Vorals de T3 i T4: > 30

Blau de metilè (Annex A de la UNE-EN 933-9) en cas d'incompliment de l'equivalent de sorra:

B0512401,B051E201.

1.- DEFINICIÓ I CARACTERÍSTIQUES DELS ELEMENTS

Conglomerant hidràulic format per diferents materials inorgànics finament dividits que, amassats amb aigua, formen una pasta que, mitjançant un procés d'hidratació, endureix i un cop endurit conserva la seva resistència i estabilitat fins i tot sota l'aigua.

S'han considerat els ciments regulats per la norma RC-08 amb les característiques següents:

- Ciments comuns (CEM)
- Ciments d'aluminat de calci (CAC)
- Ciments blancs (BL)
- Ciments resistents a l'aigua de mar (MR)

CARACTERÍSTIQUES GENERALS:

En el cas de que el material s'utilitzi en obra pública, l'acord de Govern de la Generalitat de Catalunya de 9 de juny de 1998, exigeix que els materials siguin de qualitat certificada o puguin acreditar un nivell de qualitat equivalent, segons les normes aplicables als estats membres de la Unió Europea o de l'Associació Europea de Lliure Canvi.

També en aquest cas, es procurarà que els esmentats materials disposin de l'etiqueta ecològica europea, regulada en el Reglament 880/1992/CEE o bé altres distintius de la Comunitat Europea.

Ha de ser un material granular molt fi i estadísticament homogeni en la seva composició.

El ciment ha de ser capaç, si es dosifica i barreja adequadament amb aigua i granulats, de produir un morter o un formigó que conservi la seva treballabilitat en un temps prou llarg i assolir, al final de períodes definits, els nivells especificats de resistència i mantenir estabilitat de volum a llarg termini.

No ha de tenir grumolls ni principis d'aglomeració.

En activitats manuals en les que hi hagi risc de contacte amb la pell i d'acord amb l'establert a l'Ordre Presidencial 1954/2004 de 22 de juny, no s'han d'utilitzar o comercialitzar ciments amb un contingut de crom (VI) superior a dos parts per milió del pes sec del ciment.

CIMENTS COMUNS (CEM):

Estaran subjectes al marcatge CE de conformitat amb el que disposen els Reials Decrets 1630/1992 de 29 de desembre, 1328/1995 de 28 de juliol i 956/2008 de 6 de juny.

Els components han de complir els requisits especificats en el capítol 5 de la norma UNE-EN 197-1.

Tipus de ciments:

- Ciment Pòrtland: CEM I
- Ciment Pòrtland amb addicions: CEM II
- Ciment Pòrtland amb escòries de forn alt: CEM III
- Ciment putzolànic: CEM IV
- Ciment compost: CEM V

Alguns d'aquests tipus es divideixen en subtipus, segons el contingut de l'addició o barreja d'addicions presents en el ciment.

Segons aquest contingut creixent els subtipus poden ser A, B o C.

Addicions del clinker pòrtland (K):

- Escòria de forn alt: S
- Fum de sílice: D
- Putzolana natural: P
- Putzolana natural calcinada: Q
- Cendra volant Sicília: V
- Cendra volant calcària: W
- Esquist calcinat: T
- Filler calcari L: L
- Filler calcari LL: LL

Relació entre denominació i designació dels ciments comuns segons el tipus, subtipus i addicions:

Denominació	Designació
Ciment pòrtland	CEM I
Ciment pòrtland amb escòria	CEM II/A-S CEM II/B-S
Ciment pòrtland amb fum de sílice	CEM II/A-D
Ciment pòrtland amb Putzolana	CEM II/A-P CEM II/B-P CEM II/A-Q CEM II/B-Q
Ciment pòrtland amb cendres volants	CEM II/A-V CEM II/B-V
	CEM II/A-W CEM II/B-W
Ciment pòrtland amb esquist	CEM II/A-T

calcinat	CEM II/B-T
Ciment pòrtland amb filler calcari	CEM II/A-L CEM II/B-L CEM II/A-LL CEM II/B-LL
Ciment pòrtland mixt	CEM II/A-M CEM II/B-M
Ciment amb escòries de forn alt	CEM III/A CEM III/B CEM III/C
Ciment putzolànic	CEM IV/A CEM IV/B
Ciment compost	CEM V/A CEM V/B

En ciments pòrtland mixtos CEM II/A-M i CEM II/B-M, en ciments putzolànics CEM IV/A i CEM IV/B i en ciments compostos CEM V/A i CEM V/B els components principals a més del clinker han de ser declarats a la designació del ciment.

La composició dels diferents ciments comuns ha de ser l'especificada al capítol 6 de la norma UNE-EN 197-1.

Els ciments comuns han de complir les exigències mecàniques, físiques, químiques i de durabilitat especificades al capítol 7 de la norma UNE-EN 197-1.

CIMENTS D'ALUMINAT DE CALÇ (CAC):

Ciment obtingut per una mescla de materials aluminosos i calcàris.

Estaran subjectes al marcatge CE de conformitat amb el que disposa el Reial Decret 956/2008 de 6 de juny.

Han de complir les exigències mecàniques, físiques i químiques especificades a UNE-EN 14647.

CIMENTS BLANCS (BL):

Han d'estar subjectes al Reial Decret 1313/1988 i seran aquells definits a la norma UNE 80305 i homòlegs de les normes UNE-EN 197-1 (ciments comuns) i UNE-EN 413-1 (ciments de ram de paleta) que compleixin amb l'especificació de blancor. Índex de blancor (UNE 80117): >= 85

D'acord amb el Real Decret 1313/1988 de 28 d'octubre i L'Ordre Ministerial de 17 de gener de 1989, han de portar el Certificat de Conformitat amb Requisits Reglamentaris (CCRR).

La composició, així com les prescripcions mecàniques, físiques, químiques i de durabilitat que han de complir els ciments comuns blancs són les mateixes que les especificades per als ciments comuns a la norma UNE-EN 197-1.

La composició, així com les prescripcions mecàniques, físiques i químiques que ha de complir el ciment blanc de ram de paleta (BL 22,5 X) són les mateixes que les especificades per al ciment homòleg a la norma UNE-EN 413-1.

CIMENTS RESISTENTS A L'AIGUA DE MAR (MR):

D'acord amb el Real Decret 1313/1988 de 28 d'octubre i L'Ordre Ministerial de 17 de gener de 1989, han de portar el Certificat de Conformitat amb Requisits Reglamentaris (CCRR).

Relació entre denominació i designació dels ciments resistents a l'aigua de mar segons el tipus, subtipus i addicions:

Denominació	Designació
Ciment pòrtland	I
Ciment pòrtland amb escòria	II/A-S II/B-S
Ciment pòrtland amb fum de sílice	II/A-D
Ciment pòrtland amb Putzolana	II/A-P II/B-P
Ciment pòrtland amb cendres volants	II/A-V II/B-V
Ciment amb escòries de forn alt	III/A III/B III/C
Ciment putzolànic	IV/A IV/B
Ciment compost	V/A

Les especificacions generals en quan a composició i a exigències mecàniques, físiques, químiques i de durabilitat que han de complir són les corresponents als ciments comuns homòlegs de la norma UNE-EN 197-1.

Han de complir els requisits addicionals especificats al capítol 7.2 de la norma UNE 80303-2.

2.- CONDICIONS DE SUBMINISTRAMENT I EMMAGATZEMATGE

Subministrament: de manera que no s'alterin les seves característiques.

Si el ciment es subministra a granel s'ha d'emmagatzemar en sitges.

Si el ciment es subministra en sacs, s'han d'emmagatzemar en un lloc sec, ventilat, protegit de la intempèrie i sense contacte directe amb la terra, de manera que no s'alterin les seves condicions.

Temps màxim d'emmagatzematge dels ciments:

- Classes 22,5 i 32,5: 3 mesos
- Classes 42,5 : 2 mesos
- Classes 52,5 : 1 mes

3.- UNITAT I CRITERIS D'AMIDAMENT

Unitat d'amidament: la indicada a la descripció de l'element

Criteri d'amidament: quantitat necessària subministrada a l'obra

4.- NORMATIVA DE COMPLIMENT OBLIGATORI

Real Decreto 1313/1988, de 28 de octubre, por el se declara obligatoria la homologación de los cementos para la fabricación de hormigones y morteros para todo tipo de obras y productos prefabricados.

Orden de 17 de enero de 1989 por la que se establece la certificación de conformidad a normas como alternativa de la homologación de los cementos para la fabricación de hormigones y morteros para todo tipo de obras y productos prefabricados.

Real Decreto 1630/1992, de 29 de diciembre, por el que se dictan disposiciones para la libre circulación de productos de construcción, en aplicación de la Directiva 89/106/CEE.

Real Decreto 1328/1995, de 28 de julio, por el que se modifica, en aplicación de la Directiva 93/68/CEE, las disposiciones para la libre circulación de productos de construcción, aprobadas por el Real Decreto 1630/1992, de 29 de diciembre.

Real Decreto 956/2008, de 6 de junio, por el que se aprueba la Instrucción para la Recepción de Cementos (RC-08).

UNE-EN 197-1:2000 Cemento. Parte 1: Composición, especificaciones y criterios de conformidad de los cementos comunes.

UNE-EN 14647:2006 Cemento de aluminato de calcio. Composición, especificaciones y criterios de conformidad.

UNE 80305:2001 Cementos blancos.

UNE 80303-2:2001 Cementos con características adicionales. Parte 2: Cementos resistentes al agua de mar.

5.- CONDICIONS DE CONTROL DE RECEPCIÓ

CONDICIONS DE MARCATGE I CONTROL DE LA DOCUMENTACIÓ EN CEMENTS COMUNS (CEM) I CEMENTS DE CALÇ (CAC):

El subministrador ha de posar a disposició de la DF en el cas que aquesta ho sol·liciti, la documentació següent, que acredita el marcatge CE, segons el sistema d'avaluació de conformitat aplicable, d'acord amb el que disposa l'apartat 7.2.1 del CTE:

- Productes per a preparació de formigó, morter, beurades i altres mesclures per a construcció i per a la fabricació de productes de construcció,
- Productes per a elaboració de formigó, morter, pasta i altres mesclures per a construcció i per a la fabricació de productes de construcció:

- Sistema 1+: Declaració de Prestacions

El símbol normalitzat del marcatge CE ha d'anar acompanyat de la següent informació com a mínim:

- el número identificador del organisme certificador que ha intervingut en el control de producció
- nom o marca distintiva d'identificació i adreça enregistrada del fabricant
- número del certificat CE de conformitat
- les dues últimes xifres de l'any en que el fabricant va posar el marcatge CE
- indicacions que permetin identificar el producte així com les seves característiques i prestacions declarades atenent a les seves especificacions tècniques
- referència a la norma armonitzada corresponent
- designació normalitzada del ciment indicant el tipus, subtipus (segons els components principals) i classe resistent
- en el seu cas, informació addicional referent al contingut de clorurs, al límit superior de pèrdua per calcinació de cendra volant i/o additiu emprat

Sobre el mateix embalatge, el marcatge CE es pot simplificar, i inclourà com a mínim:

- el símbol normalitzat del marcatge CE
- en el seu cas, el número del certificat CE de conformitat
- nom o marca distintiva d'identificació i adreça enregistrada del fabricant
- els dos últims dígitos de l'any en que el fabricant va posar el marcatge
- referència al número de la norma harmonitzada corresponent

En aquest cas, la informació completa del marcatge o etiquetat CE haurà d'apareixer també a l'albarà o documentació que acompanya al lliurament.

A l'albarà hi han de figurar les dades següents:

- número de referència de la comanda
- nom i adreça del comprador i punt de destí del ciment
- identificació del fabricant i de l'empresa de subministrament
- designació normalitzada del ciment subministrat conforme a la instrucció RC-08
- quantitat que es subministra

- en el seu cas, referència a los dades de l'etiquetat corresponent al marcatge CE
- data de subministrament
- identificació del vehicle que el transporta

CONDICIONS DE MARCATGE I CONTROL DE LA DOCUMENTACIÓ EN CEMENTS BLANCS (BL) I CEMENTS RESISTENTS A L'AIGUA DE MAR (MR):

A l'albarà hi han de figurar les dades següents:

- número de referència de la comanda
- nom i adreça del comprador i punt de destí dels cement
- identificació del fabricant i de l'adreça de subministrament
- designació normalitzada del ciment subministrat segons el Reial Decret 956/2008 de 6 de juny
- contrasenya del Certificat de Conformitat amb els Requisits Reglamentaris
- quantitat que es subministra
- identificació del vehicle que transporta el ciment
- en el seu cas, l'etiquetatge corresponent al marcatge CE
- En el cas de ciments envasats, aquests han de mostrar als seus envasos la següent informació:
- nom o marca identificativa i adreça completa del fabricant i de la fàbrica
- designació normalitzada del ciment subministrat segons el Reial Decret 956/2008 de 6 de juny
- contrasenya del Certificat de Conformitat amb els Requisits Reglamentaris
- dates de fabricació i d'envasat (indicant setmana i any)
- condicions específiques aplicables a la manipulació i utilització del producte

El fabricant ha de facilitar, si li demanen, les dades següents:

- Inici i final d'adormiment
- Si s'han incorporat additius, informació detallada de tots ells i dels seus efectes

OPERACIONS DE CONTROL:

La recepció del ciment haurà d'incloure al menys, dues fases obligatòries:

- Una primera fase de comprovació de la documentació
- Una segona fase d'inspecció visual del subministrament

Es pot donar una tercera fase, si el responsable de recepció ho considera oportú, de comprovació del tipus i classe de ciment i de les característiques físiques químiques i mecàniques mitjançant la realització d'assaigs d'identificació i, si es el cas, d'assaigs complementaris.

Per a la primera fase, al iniciar el subministrament el Responsable de recepció ha de comprovar que la documentació es la requerida. Aquesta documentació estarà compresa per:

- Albarà o full de subministrament.
- Etiquetatge
- Documents de conformitat, com pot ser el marcatge CE o bé la Certificació de Conformitat del Reial Decret 1313/1988
- Pel cas dels ciments no subjectes al marcatge CE, el certificat de garantia del fabricant signat.
- Si els ciments disposen de distintius de qualitat, caldrà també la documentació precisa de reconeixements del distintiu.

En la segona fase, un cop superada la fase de control documental, cal sotmetre el ciment a una inspecció visual per comprovar que no ha patit alteracions o barreges indesitjades.

La tercera fase s'activarà quan es pugui preveure possibles defectes o en el cas que el Responsable així ho estableixi per haver donat resultats no conformes en les fases anteriors o per haver detectat defectes en l'ús de ciments d'anteriors remeses.

En aquest supòsit es duran terme, abans de començar l'obra i cada 200 t de ciment de la mateixa designació i procedència durant l'execució, assaigs d'acord amb l'establer en els Annexes 5 i 6 de la RC-08.

CRITERIS DE PRESA DE MOSTRES:

Les mostres es prendran segons l'indicat en la RC-08. Per a cada lot de control sotmès a assaig s'extrauran tres mostres, una per tal de realitzar els assaigs de comprovació de la composició, l'altra per als assaigs físics, mecànics i químics i l'altra per a ser conservada preventivament.

INTERPRETACIÓ DE RESULTATS I ACTUACIONS EN CAS D'INCOMPLIMENT:

A efectes de la fase primera, no s'aprovarà l'ús de ciments els quals el etiquetatge i la documentació no es correspongui amb el ciment sol·licitat, quan la documentació no estigui completa i quan no es reuneixin tots els requisits establerts.

A efectes de la segona fase, no s'aprovarà l'ús de ciments que presentin símptomes de meteorització rellevant, que contingui cossos estranys i que no resulti homogènia en el seu aspecte o color.

A efectes de la tercera fase, no s'aprovarà l'ús de ciments que no compleixin els criteris establerts en l'apartat A5.5 de la RC-08.

Quan no es compleixi alguna de les prescripcions del ciment assajat, es repetiran els assaigs per duplicat, sobre dues mostres obtingudes de l'aplec existent a obra. S'acceptarà el lot únicament si els resultats obtinguts en les dues mostres són satisfactoris.

B0 - MATERIALS BÀSICS B05 - AGLOMERANTS I CONGLOMERANTS B053 - CALÇS

0.- ELEMENTS QUE CONTEMPLA EL PLEC

B0532310.

1.- DEFINICIÓ I CARACTERÍSTIQUES DELS ELEMENTS

Conglomerant obtingut per calcinació de materials calcaris, format principalment per òxids o hidròxids de calci amb o sense òxids o hidròxids de magnesi i quantitats menors d'òxids de silici, ferro i alumini.

S'han considerat els tipus següents:

- Calç aèria càlcica (CL):
- Hidratada en pols: CL 90-S
- Hidratada en pasta: CL 90-S PL
- Calç hidràulica natural (NHL):
- Calç hidràulica natural 2: NHL 2
- Calç hidràulica natural 3,5: NHL 3,5
- Calç hidràulica natural 5: NHL 5

CALÇ AÈRIA HIDRATADA CL 90:

Si conté additius, aquests no han d'afectar a les propietats dels morters.

Les característiques següents han de complir amb els valors declarats pel fabricant, assajats segons la norma corresponent, dins del límit de tolerància indicat, en el seu cas.

Contingut de CaO + MgO, segons UNE-EN 459-2: ≥ 90

Contingut de MgO, segons UNE-EN 459-2: ≤ 5

Contingut de SO₃, segons UNE-EN 459-2: ≤ 2

Contingut de CO₂, segons UNE-EN 459-2: ≤ 4

Contingut de calç útil, segons UNE-EN 459-2: ≥ 80

Estabilitat de volum, segons UNE-EN 459-2:

- Calç en pasta: compleix l'assaig
- Calç en pols:
- Mètode de referència: ≤ 2 mm
- Mètode alternatiu: ≤ 20 mm

Mida de partícula de la calç en pols, segons UNE-EN 459-2:

- Material retintut al tamís 0,09 mm: $\leq 7\%$
- Material retintut al tamís 0,2 mm: $\leq 2\%$

Penetració de la calç en pols, segons UNE-EN 459-2: > 10 i < 50 mm

CALÇ AÈRIA HIDRATADA EN PASTA:

Estarà amarada i barrejada amb aigua, en la quantitat adient per a obtenir una pasta de consistència adequada a l'ús destinat.

No tindrà grumolls ni principis d'aglomeració.

CALÇ HIDRÀULICA NATURAL:

Les característiques següents han de complir amb els valors declarats pel fabricant, assajats segons la norma corresponent, dins del límit de tolerància indicat, en el seu cas.

Resistència a compressió, segons UNE-EN 459-2:

- Calç del tipus NHL 2: ≥ 2 a ≤ 7 Mpa, als 28 dies
- Calç del tipus NHL 3,5: $\geq 3,5$ a ≤ 10 Mpa, als 28 dies
- Calç del tipus NHL 5:
- Als 7 dies: ≥ 2 MPa
- Als 28 dies: ≥ 5 a ≤ 15 MPa

Temps d'adormiment, segons UNE-EN 459-2:

- Inicial: > 1 h
- Final:
- Calç del tipus NHL 2: ≤ 40 h
- Calç del tipus NHL 3,5: ≤ 30 h
- Calç del tipus NHL 5: ≤ 15 h

Contingut en aire segons UNE-EN 459-2: $\leq 5\%$

Contingut de SO₃, segons UNE-EN 459-2: ≤ 2

Contingut de calç útil, segons UNE-EN 459-2:

- Calç del tipus NHL 2: ≥ 35
- Calç del tipus NHL 3,5: ≥ 25
- Calç del tipus NHL 5: ≥ 15

Estabilitat de volum, segons UNE-EN 459-2:

- Mètode de referència: ≤ 2 mm
- Mètode alternatiu: ≤ 20 mm

Mida de partícula, segons UNE-EN 459-2:

- Material retintut al tamís 0,09 mm: $\leq 15\%$
- Material retintut al tamís 0,2 mm: $\leq 2\%$

Penetració, segons UNE-EN 459-2: > 10 i < 50 mm

CALÇ PER A ESTABILITZACIÓ DE TERRES EN CARRETERES:

S'utilitzaran calços aèries vives del tipus CL 90-Q i calços aèries hidratades del tipus CL 90-S.

Tindran un aspecte homogeni i no un estat grumollós o aglomerat.

Compliran les especificacions de la taula 200.1 de l'article 200 del PG3, determinades segons la norma UNE-EN 459-2.

Contingut d'aigua lliure de les calços hidratades, segons UNE-EN 459-2: $< 2\%$ en pes.

2.- CONDICIONS DE SUBMINISTRAMENT I EMMAGATZEMATGE

Subministrament: S'ha de transportar en cisternes pressuritzades dotades de mitjans pneumàtics o mecànics que permetin el ràpid transvasament a sitges d'emmagatzematge. Aquestes han de ser estanques.

A les obres de poc volum el subministrament podrà ser en sacs, de manera que no experimenti alteració de les seves característiques.

Emmagatzematge: Es tindran en compte les normes indicades en les fitxes de seguretat per a les classes de calç. Aquestes fitxes de seguretat han de ser les recomanades oficialment o, en el seu defecte, les facilitades pel subministrador.

3.- UNITAT I CRITERIS D'AMIDAMENT

Unitat d'amidament: la indicada a la descripció de l'element

Criteri d'amidament: quantitat necessària subministrada a l'obra

4.- NORMATIVA DE COMPLIMENT OBLIGATORI

NORMATIVA GENERAL:

UNE-EN 459-1:2016 Cales para la construcción. Parte 1: Definiciones, especificaciones y criterios de conformidad.

* UNE-EN 459-2:2011 Cales para la construcción. Parte 2: Métodos de ensayo.

CALÇ PER A ESTABILITZACIÓ DE TERRES EN CARRETERES:

Orden de 6 de febrero de 1976 por la que se aprueba el Pliego de Prescripciones Técnicas Generales para Obras de Carreteras y Puentes (PG-3).

Orden FOM/2523/2014, de 12 de diciembre, por la que se actualizan determinados artículos del Pliego de Prescripciones Técnicas Generales para Obras de Carreteras y Puentes, relativos a materiales básicos, a firmes y pavimentos, y a señalización, balizamiento y sistemas de contención de vehículos (PG-3).

* UNE 80502:2014 Cales vivas o hidratadas utilizadas en la mejora y/o estabilización de suelos.

5.- CONDICIONS DE CONTROL DE RECEPCIÓ

CONDICIONS DE MARCATGE I CONTROL DE LA DOCUMENTACIÓ:

El subministrador ha de posar a disposició de la DF en el cas que aquesta ho sol·liciti, la documentació següent, que acrediti el marcatge CE, segons el sistema d'avaluació de conformitat aplicable, d'acord amb el que disposa l'apartat 7.2.1 del CTE:

- Productes per a preparació de conglomerant per a morters de ram de paleta, arrebossat i lliscat, per a la fabricació d'altres productes de construcció i per a aplicacions en enginyeria civil:

- Sistema 2+: Declaració de Prestacions

Per a cada remesa caldrà un albarà i la informació d'etiquetatge i marcatge CE de la norma UNE-EN 459-1.

A l'albarà hi ha de constar com a mínim la informació següent:

- Nom i adreça del fabricant i de l'empresa subministradora
- Data de subministrament i de fabricació
- Identificació del vehicle de transport
- Quantitat subministrada
- Denominació comercial, quan la tingui, i tipus de calç subministrada (UNE-EN 459-1)
- Nom i adreça del comprador i destí
- Referència de la comanda
- El marcatge CE ha d'incloure, com a mínim, la informació següent:
- Símbol del marcatge CE
- Nombre identificador de l'organisme de certificació
- Nom o marca distintiva d'identificació i adreça registrada del fabricant
- Els dos darrers dígitos de la data del primer marcatge
- Nombre de referència de la Declaració de Prestacions
- Referència a l'UNE EN 459-1
- Descripció del producte: nom genèric, tipus i ús previst
- Informació sobre les característiques essencials incloses a la norma UNE-EN 459-1

OPERACIONS DE CONTROL:

Les tasques de control a realitzar són les següents:

- Inspecció de les condicions de subministrament de la calç, i verificació documental de que els valors declarats pel fabricant en els documents que acompanyen el marcatge CE són conforme a les especificacions exigides.

- Si es detecten anomalies durant el transport, emmagatzematge o manipulació, la DF podrà disposar que es realitzin els següents assaigs de control de recepció, segons UNE-EN 459-2:

- Contingut d'òxids de calci i magnesi
- Contingut de diòxid de carboni
- Contingut de calç útil Ca (Oh) 2
- Mida de partícula
- Control adicional quan la calç ha estat emmagatzemada en condicions atmosfèriques normals durant un període superior a 2 mesos, o inferior, quan ha estat emmagatzemada en ambients humits o condicions atmosfèriques desfavorables. Sobre una mostra representativa de la calç emmagatzemada es realitzaran els següents assaigs:

- Contingut de diòxid de carboni

- Mida de partícula

Els mètodes d'assaigs es descriuen a la UNE-EN 459-2.

CRITERIS DE PRESA DE MOSTRES:

Les mostres s'han de prendre segons l'indicat a l'article 200 del PG3 i els criteris que exposi la DF.

Es considera com un lot, que s'acceptarà o rebutjarà en bloc:

- La quantitat de calç de la mateixa classe i procedència rebuda mensualment.
- Si mensualment es reben més de 200 t, el lot serà aquesta quantitat o fracció.

De cada lot es prendran dues mostres, segons el procediment indicat a la norma UNE-EN 459-2. Una per realitzar els assaigs de control de recepció i l'altra per als assaigs de contrast, que es conservarà durant almenys 100 dies en recipient adequat i estanc. Es prendrà una tercera mostra si el subministrador de calç ho sol·licita.

INTERPRETACIÓ DE RESULTATS I ACTUACIONS EN CAS D'INCOMPLIMENT:

La DF ha d'indicar les mesures a adoptar en el cas que no es compleixin les especificacions establertes al plec.

La remesa no s'ha d'acceptar si, en el moment d'obrir el recipient que la conté apareix en estat grumollós o aglomerat.

B0 - MATERIALS BÀSICS

B05 - AGLOMERANTS I CONGLOMERANTS

B05A - BEURADES I MATERIALS PER A REJUNTAT

0.- ELEMENTS QUE CONTEMPLA EL PLEC

B05A2203.

1.- DEFINICIÓ I CARACTERÍSTIQUES DELS ELEMENTS

Material format per la mescla d'un conglomerant, càrregues minerals i additius, apte per a omplir junts entre diferents materials o protegir en front la corrosió armadures actives d'elements pretesats o postesats.

S'han considerat els tipus següents:

- Mescla de caràcter col·loidal formada principalment per ciment, aigua i, eventualment, sorra fina i additius, utilitzades en estructures amb armadures pretesades i postesades
- Material format per la mescla d'un conglomerant, càrregues minerals i additius, apte per a omplir els junts entre les rajoles ceràmiques que formen els revestiment de parets o paviments situats en interior o exteriors.

S'han considerat els tipus següents de material per a rejuntat de rajoles ceràmiques:

- Material de rejuntat cimentós (CG): Mescla de conglomerant hidràulic, càrregues minerals i additius orgànics o inorgànics, que únicament cal incorporar aigua o addició líquida en el moment abans d'utilitzar-se.
- Material de rejuntat de resina reactiva (RG): Mescla de resines sintètiques, càrregues minerals i additius orgànics o inorgànics, que endureixen per una reacció química.

BEURADA DE CIMENT:

Els components de la beurada: aigua, àrids, additius i ciment, compliran les condicions generals com a components de formigó, a més de les indicades a aquest apartat.

S'ha d'establir la fórmula de treball de la beurada, que haurà d'incloure com a mínim, les següents dades:

- La granulometria dels àrids (si és el cas).
- La dosificació de ciment, aigua, àrids i, si és el cas, de cada additiu, referides a la mescla total.
- La resistència a compressió de la beurada a 28 dies.
- La consistència de la beurada.
- El temps de mescla i amassat.

El ciment ha de ser del tipus CEM I, preferiblement, classe 32,5.

En la preparació de la mescla s'han de dosificar els materials sòlids, en pes.

Es prohibeix l'elaboració manual de la mescla.

El temps d'amasat depèn del tipus d'aparell mesclador, però en qualsevol cas no ha de ser inferior a 2 minuts ni superior a 4 minuts.

La sorra ha de ser de grans silicis o calcaris i no ha de tenir impureses o substàncies perjudicials com ara àcids o partícules laminars com per exemple, mica o pissarra.

Els additius que es facin servir no han de tenir substàncies que puguin perjudicar les armadures o la beurada, com ara els sulfurs, els clorurs o els nitrats, i hauran de complir:

- Contingut: $\leq 0,1\%$
- Cl < 1 g/l d'additiu de líquid
- Ph segons fabricant
- Extracte sec $\pm 5\%$ del definit pel fabricant

Les beurades d'injecció han de complir que:

- El contingut d'ió clorur (Cl-) serà $\leq 0,1\%$ de la massa del ciment
- El contingut d'ió sulfat (SO₃) serà $\leq 3,5\%$ de la massa del ciment
- El contingut d'ió sulfur (S²⁻) serà $\leq 0,01\%$ de la massa del ciment

Les beurades d'injecció han de tenir les següents propietats segons UNE EN 445:

- Fluïdesa al con de Marsh: $17 < F < 25$
- Relació aigua-ciment: $\leq 0,5$ (òptim entre 0,36 i 0,44)
- Exsudació en proveta cilíndrica (D10 cm, altura 10 cm):
 - A les 3 h: $\leq 2\%$ en volum
 - Màxima: $\leq 4\%$ en volum
 - A les 24 h: 0%
- pH de l'aigua: ≥ 7
- Contracció en proveta cilíndrica: $\leq 2\%$ en volum
- Expansió: $\leq 10\%$
- Resistència a la compressió als 28 dies: ≥ 300 kg/cm² (30 N/mm²)
- Reducció volumètrica: $\leq 1\%$
- Expansió volumètrica: $\leq 5\%$
- Resistència a la compressió als 28 dies: ≥ 30 N/mm²

- Enduriment:
 - Inici: ≥ 3 h
 - Final: ≤ 24 h

- Absorció capil·lar als 28 dies: > 1 g/cm²

En el cas de beines o conductes verticals, la relació a/c de la mescla ha de ser superior que la indicada per a beines horitzontals.

BEURADA PER A CERÀMICA:

No ha de tenir grumolls ni principis d'aglomeració.

BEURADA PER A CERÀMICA DE MATERIAL CIMENTÓS (CG):

S'han considerat les classes següents, en funció de les característiques addicionals:

- CG 1: Material de rejuntat cimentos normal
- CG 2: Material de rejuntat cimentos millorat, amb característiques addicionals (resistència alta a l'abrasió i absorció d'aigua reduïda)

Característiques fonamentals:

- Resistència a l'abrasió (EN 12808-2): ≤ 2000 mm³
- Resistència a la flexió (EN 12808-3): $\geq 2,5$ N/mm²
- Resistència a la compressió (EN 12808-3): ≥ 15 N/mm²
- Retracció (EN 12808-4): ≤ 3 mm/m
- Absorció d'aigua (EN 12808-5):
 - Després de 30 min: ≤ 5 g
 - Després de 240 min: ≤ 10 g

Característiques addicionals:

- Alta resistència a l'abrasió (EN 12808-2): ≤ 1000 mm³
- Absorció d'aigua (EN 12808-5):
 - Després de 30 min: ≤ 2 g
 - Després de 240 min: ≤ 5 g

BEURADA PER A CERÀMICA DE RESINES REACTIVES (RG):

- Resistència a l'abrasió (EN 12808-2): ≤ 250 mm³
- Resistència a la flexió (EN 12808-3): ≥ 30 N/mm²
- Resistència a la compressió (EN 12808-3): ≥ 45 N/mm²
- Retracció (EN 12808-4): $\leq 1,5$ mm/m
- Absorció d'aigua després de 240 min(EN 12808-5): $\leq 0,1$ g

2.- CONDICIONS DE SUBMINISTRAMENT I EMMAGATZEMATGE

SUBMINISTRAMENT I EMMAGATZEMATGE A LA BEURADA DE CIMENT:

Subministrament: Amb les precaucions necessàries per que no s'alterin les seves característiques.

Emmagatzematge: No s'ha d'utilitzar un cop passats 30 min després de pastar-lo.

SUBMINISTRAMENT I EMMAGATZEMATGE A LA BEURADA PER A CERÀMICA:

Subministrament: Envasada adequadament, de manera que no experimenti alteració de les seves característiques.

Emmagatzematge: En el seu envàs d'origen i en llocs secs, sense contacte directe amb el terra i protegit de la intempèrie, de manera que no se n'alterin les condicions inicials.

3.- UNITAT I CRITERIS D'AMIDAMENT

BEURADA DE CIMENT:

l de volum necessari procedent de la instal·lació de l'obra.

BEURADA PER A CERÀMICA:

Unitat d'amidament: la indicada a la descripció de l'element

Criteri d'amidament: quantitat necessària subministrada a l'obra

4.- NORMATIVA DE COMPLIMENT OBLIGATORI

BEURADA DE CIMENT:

* Orden de 6 de febrero de 1976 por la que se aprueba el Pliego de prescripciones técnicas generales para obras de carreteras y puentes (PG 3/75)

Real Decreto 1247/2008, de 18 de julio, por el que se aprueba la Instrucción de Hormigón Estructural (EHE-08).

UNE-EN 445:2009 Lechadas para tendones de pretensado. Métodos de ensayo.

UNE-EN 447:2009 Lechadas para tendones de pretensado. Requisitos básicos.

BEURADA PER A CERÀMICA:

* UNE-EN 13888:2009 Materiales de rejuntado para baldosas cerámicas. Requisitos, evaluación de la conformidad, clasificación y designación.

5.- CONDICIONS DE CONTROL DE RECEPCIÓ

CONDICIONS DE MARCATGE I CONTROL DE LA DOCUMENTACIÓ A LA BEURADA DE CIMENT:

El subministrador ha de posar a disposició de la DF en el cas que aquesta ho sol·liciti, la documentació relacionada amb els materials que componen la beurada de ciment, acreditant el marcatge CE, segons el sistema d'avaluació aplicable dels materials dels capítols 26,27,28 i 29 de la Instrucció de Formigó Estructural (EHE-08).

CONDICIONS DE MARCATGE I CONTROL DE LA DOCUMENTACIÓ A LA BEURADA PER A CERÀMICA:

A l'emalatge o a l'albarà de lliurament han de constar-hi les dades següents:

- Nom del producte
- Marca del fabricant i lloc d'origen
- Data i codi de producció, caducitat i condicions d'emmagatzematge
- Referència a la norma UNE-EN 13888
- Tipus de material de rejuntat
- Instruccions d'ús:
 - Proporcions de la mescla
 - Temps de maduració: interval de temps des del moment de fer la mescla i el moment en que està llest per a ser aplicat
 - Vida útil: interval de temps màxim en que el material pot ser utilitzat després de fer la mescla
 - Mètode d'aplicació
 - Temps que cal esperar fins a fer la neteja i permetre l'ús
 - Àmbit d'aplicació

OPERACIONS DE CONTROL A LES BEURADES DE CIMENT:

Les tasques de control a realitzar són les següents:

- Estudi i aprovació de la dosificació de la beurada.
- Control de fabricació de la mescla: determinació diària del temps d'amasat, relació aigua/ciment i quantitat d'additiu.
- Abans de l'inici de les obres, i cada 10 dies en el transcurs de la seva execució, s'ha de realitzar:
 - Confecció i assaig a compressió a 28 dies de 3 provetes (160x40x40 mm) de beurada de ciment, segons UNE EN 1015-11.

CRITERIS DE PRESA DE MOSTRES A LES BEURADES DE CIMENT:

Els controls s'han de realitzar segons les instruccions de la DF i la norma EHE.

INTERPRETACIÓ DE RESULTATS I ACTUACIONS EN CAS D'INCOMPLIMENT A LES BEURADES DE CIMENT:

No s'ha d'acceptar la beurada de ciment per a injecció de beines si no es compleixen les especificacions indicades.

B0 - MATERIALS BÀSICS

B06 - FORMIGONS DE COMPRA

B064 - FORMIGONS ESTRUCTURALS EN MASSA

0.- ELEMENTS QUE CONTEMPLA EL PLEC

B064E35C,B064300C,B064300D,B064E32C,B064300B,B064500C,B064500B.

1.- DEFINICIÓ I CARACTERÍSTIQUES DELS ELEMENTS

Formigó amb o sense addicions (cendres volants o fum de sílice), elaborat en una central formigonera legalment autoritzada d'acord amb el títol 4t. de la llei 21/1992 de 16 de juliol d'Indústria i el Real Decret 697/1995 de 28 d'abril.

CARACTERÍSTIQUES DELS FORMIGONS D'ÚS ESTRUCTURAL:

Els components del formigó, la seva dosificació, el procés de fabricació i el transport han d'estar d'acord amb les prescripcions de l'EHE-08.

La designació del formigó fabricat en central es pot fer per propietats o per dosificació i s'expressarà, com a mínim, la següent informació:

- Consistència
- Grandària màxima del granulat
- Tipus d'ambient al que s'exposarà el formigó
- Resistència característica a compressió per als formigons designats per propietats
- Contingut de ciment expressat en kg/m³, per als formigons designats per dosificació
- La indicació de l'ús estructural que ha de tenir el formigó: en massa, armat o pretesat

La designació per propietats s'ha de fer d'acord amb el format: T-R/C/TM/A

- T: Indicatiu que serà HM per al formigó en massa, HA pel formigó armat, i HP per al formigó pretesat
- R: Resistència característica a compressió, en N/mm² (20-25-30-35-40-45-50-55-60-70-80-90-100)
- C: Lletra indicativa del tipus de consistència: L Líquida, F fluida, B tova, P plàstica i S seca
- TM: Grandària màxima del granulat en mm.
- A: Designació de l'ambient al que s'exposarà el formigó

En els formigons designats per propietats, el subministrador ha d'establir la composició de la mescla del formigó, garantint al peticionari les característiques especificades de grandària màxima del granulat, consistència i resistència característica, així com les limitacions derivades del tipus d'ambient especificat (contingut de ciment i relació aigua/ciment).

En els formigons designats per dosificació, el peticionari es responsable de la congruència de les característiques especificades de grandària màxima del granulat, consistència i contingut en ciment per metre cúbic de formigó, i el subministrador les haurà de garantir, indicant també, la relació aigua/ciment que ha emprat.

En els formigons amb característiques especials o d'altres de les especificades a la designació, les garanties i les dades que el subministrador hagi d'aportar, s'han d'especificar abans de l'inici del subministrament.

El formigó ha de complir amb les exigències de qualitat que estableix l'article 37.2.3 de la norma EHE-08.

Si el formigó està destinat a una obra amb armadures pretesades, podrà contindre cendres volants sense que aquestes excedeixin el 20% del pes del ciment, i si es tracta de fum de sílici no podrà excedir el 10%

Si el formigó està destinat a obres de formigó en massa o armat, la DF pot autoritzar l'ús de cendres volants o fum de sílici per la seva confecció. En estructures d'edificació, si s'utilitzen cendres volants no han de superar el 35% del pes del ciment.

Si s'utilitza fum de sílici no ha de superar el 10% del pes del ciment. La quantitat mínima de ciment s'especifica a l'article 37.3.2 de la norma EHE-08

La central que subministri formigó amb cendres volants realitzarà un control sobre la producció segons l'art. 30 de la norma EHE-08 i ha de posar els resultats de l'anàlisi a l'abast de la DF, o disposarà d'un distintiu de qualitat oficialment reconegut

Les cendres volants han de complir en qualsevol cas les especificacions de la norma UNE EN 450.

Els additius hauran de ser del tipus que estableix l'article 29.2 de l'EHE-08 i complir l'UNE EN 934-2

En cap cas la proporció en pes de l'additiu no ha de superar el 5% del pes del ciment utilitzat.

Classificació dels formigons per la seva resistència a compressió:

- Si $f_{ck} \leq 50$ N/mm², resistència standard
- Si $f_{ck} > 50$ N/mm², alta resistència

Si no es disposa més que de resultats a 28 dies d'edat, es podran admetre com a valors de resistència a j dies d'edat els valors resultants de la fórmula següent:

- $f_{cm}(t) = f_{cc}(t) - f_{cm}$
- $f_{cc} = \exp s [1 - (28/t)^{1/2}]$

(on f_{cm} : Resistència mitja a compressió a 28 dies, f_{cc} : coeficient que depèn de l'edat del formigó, t: edat del formigó en dies, s: coeficient en funció del tipus de ciment (= 0,2 per a ciments d'alta resistència i enduriment ràpid (CEM 42,5R, CEM 52,5R), = 0,25 per a ciments normals i d'enduriment ràpid (CEM 32,5R, CEM 42,5), = 0,38 per a ciments d'enduriment lent (CEM 32,25))).

Valor mínim de la resistència:

- Formigons en massa ≥ 20 N/mm²
- Formigons armats o pretesats ≥ 25 N/mm²

Tipus de ciment:

- Formigó en massa: Ciments comuns excepte els tipus CEM II/A-Q, CEM II/B-Q, CEM II/A-W, CEM II/B-W, CEM II/A-T, CEM II/B-T i CEM III/C (UNE-EN 197-1), Ciments per a usos especials ESP VI-1 (UNE 80307)
- Formigó armat: Ciments comuns excepte els tipus CEM II/A-Q, CEM II/B-Q, CEM II/A-W, CEM II/B-W, CEM II/A-T, CEM II/B-T, CEM III/C i CEM V/B (UNE-EN 197-1)
- Formigó pretesat: Ciments comuns tipus CEM I, CEM II/A-D, CEM II/A-V, CEM II/A-P i CEM II/A-M(V,P) (UNE-EN 197-1)
- Es considera inclòs dins dels ciments comuns els ciments blancs (UNE 80305)
- Es consideren inclosos els ciments de característiques addicionals com els resistents als sulfats i/o a l'aigua de mar (UNE 80303-1 i UNE 80303-2), i els de baix calor d'hidratació (UNE-EN 14216)

Classe del ciment: 32,5 N

Densitats dels formigons:

- Formigons en massa (HM):
 - 2.300 kg/m³ si $f_{ck} \leq 50$ N/mm²
 - 2.400 kg/m³ si $f_{ck} > 50$ N/mm²
- Formigons armats i pretensats (HA-HP): 2500 kg/m³

El contingut mínim de ciment ha d'estar d'acord amb les prescripcions de la norma EHE-08, en funció de la classe d'exposició (taula 37.3.2.a). La quantitat mínima de ciment considerant el tipus d'exposició més favorable ha de ser:

- Obres de formigó en massa: ≥ 200 kg/m³
- Obres de formigó armat: ≥ 250 kg/m³
- Obres de formigó pretesat: ≥ 275 kg/m³
- A totes les obres: ≤ 500 kg/m³

La relació aigua/ciment ha d'estar d'acord amb les prescripcions de la norma EHE-08, en funció de la classe d'exposició (taula 37.3.2.a). La relació aigua/ciment considerant el tipus d'exposició més favorable ha de ser:

- Formigó en massa: $\leq 0,65$
- Formigó armat: $\leq 0,65$
- Formigó pretesat: $\leq 0,60$

Assentament en el con d'Abrams (UNE EN 12350-2):

- Consistència seca: 0 - 2 cm
- Consistència plàstica: 3 - 5 cm
- Consistència tova: 6 - 9 cm
- Consistència fluida: 10-15 cm
- Consistència líquida: 16-20 cm

La consistència (L) líquida només es podrà aconseguir mitjançant additiu superfluidificant

l'ó clor total aportat per components d'un formigó no pot superar:

- Pretensat: $\leq 0,2\%$ pes de ciment
- Armat: $\leq 0,4\%$ pes de ciment
- En massa amb armadura de fissuració: $\leq 0,4\%$ pes de ciment

Quantitat total de fins (sedàs 0,063) al formigó, corresponents als granulats i al ciment:

- Si l'aigua és standard: < 175 kg/m³
- Si l'aigua és reciclada: < 185 kg/m³

Toleràncies:

- Assentament en el con d'Abrams:
 - Consistència seca: Nul
 - Consistència plàstica o tova: ± 1 cm
 - Consistència fluida: ± 2 cm
 - Consistència líquida: ± 2 cm

FORMIGONS PER A PILOTS FORMIGONATS "IN SITU"

Tamany màxim del granulat. El més petit dels següents valors:

- ≤ 32 mm
- $\leq 1/4$ separació entre barres d'acer longitudinals

Dosificacions de pastat:

- Contingut de ciment:

- Formigons abocats en sec: $\geq 325 \text{ kg/m}^3$
- Formigons submergits: $\geq 375 \text{ kg/m}^3$
- Relació aigua-ciment (A/C): $< 0,6$
- Contingut de fins d $< 0,125$ (ciment inclòs):
 - Granulat gruixut d $> 8 \text{ mm}$: $\geq 400 \text{ kg/m}^3$
 - Granulat gruixut d $\leq 8 \text{ mm}$: $\geq 450 \text{ kg/m}^3$

Consistència del formigó:

Assentament con d'Abrams(mm)	Condicions d'ús
130 $\leq H \leq 180$	- Formigó abocat en sec
H ≥ 160	- Formigó bombejat, submergit o abocat sota aigua amb tub tremie
H ≥ 180	- Formigó submergit, abocat sota fluid estabilitzador amb tub tremie

El formigó ha de tenir la docilitat i fluïdesa adequada, i aquests valors s'han de mantenir durant tot el procés de formigonat, per tal d'evitar embussos als tubs de formigonar.

FORMIGONS PER A PANTALLES FORMIGONADES "IN SITU"

Contingut mínim de ciment en funció de la grandària màxima del granulat:

Grandària màxima del granulat(mm)	Contingut mínim de ciment(kg)
32	350
25	370
20	385
16	400

Grandària màxima del granulat. El més petit dels següents valors:

- $\leq 32 \text{ mm}$
- $\leq 1/4$ separació entre barres d'acer longitudinals

Dosificacions de pastat:

- Contingut de ciment en pantalles contínues de formigó armat:
 - Formigons abocats en sec: $\geq 325 \text{ kg/m}^3$
 - Formigons submergits: $\geq 375 \text{ kg/m}^3$
- Relació aigua-ciment: $0,45 < A/C < 0,6$
- Contingut de fins d $\leq 0,125 \text{ mm}$ (ciment inclòs):
 - Granulat gruixut D $\leq 16 \text{ mm}$: $\leq 450 \text{ kg/m}^3$
 - Granulat gruixut D $> 16 \text{ mm}$: $= 400 \text{ kg/m}^3$
- Assentament al con d'Abrams: $160 < A < 220 \text{ mm}$

El formigó ha de tenir la docilitat i fluïdesa adequada, i aquests valors s'han de mantenir durant tot el procés de formigonat, per tal d'evitar embussos als tubs de formigonar.

FORMIGÓ PER A PAVIMENTS

La fabricació del formigó no es podrà iniciar fins que la DF no hagi aprovat la fórmula de treball i el corresponent tram de prova (apartat d'execució). Aquesta fórmula inclourà:

- La identificació de cada fracció d'àrid i la seva proporció ponderal en sec
- La granulometria de la mescla d'àrids per als tamisos 40 mm; 25 mm; 20 mm; 12,5 mm; 8 mm; 4 mm; 2 mm; 1 mm; 0,500 mm; 0,250 mm; 0,125 mm; i 0,063 mm UNE EN 933-2.
- La dosificació de ciment, aigua i, si és el cas de cada additiu, referides a amassada
- La resistència característica a flexotracció a 7 i a 28 dies.
- La consistència del formigó fresc, i el contingut d'aire ocluí.

El pes total de partícules que passen pel tamís 0,125 mm UNE EN 933-2 no serà major de 450 kg/m^3 , inclòs el ciment.

Contingut de ciment: $\geq 300 \text{ kg/m}^3$

Relació aigua/ciment: $\leq 0,46$

Assentament en el con d'Abrams (UNE 83313): 2 - 6 cm

Proporció d'aire ocluí (UNE 83315): $\leq 6\%$

En zones sotmeses a nevades o gelades serà obligatòria la utilització d'un inclusor d'aire, i en aquest cas, la proporció d'aire ocluí en el formigó fresc no serà inferior al 4,5 % en volum.

Toleràncies:

- Assentament en el con d'Abrams: $\pm 1 \text{ cm}$

2.- CONDICIONS DE SUBMINISTRAMENT I EMMAGATZEMATGE

Subministrament: En camions formigonera.

El formigó ha d'arribar a l'obra sense alteracions en les seves característiques, formant una barreja homogènia i sense haver iniciat l'adormiment.

Queda expressament prohibit l'addició al formigó de qualsevol quantitat d'aigua o altres substàncies que puguin alterar la composició original.

Emmagatzematge: No es pot emmagatzemar.

3.- UNITAT I CRITERIS D'AMIDAMENT

Unitat d'amidament: la indicada a la descripció de l'element

Criteri d'amidament: quantitat necessària subministrada a l'obra

4.- NORMATIVA DE COMPLIMENT OBLIGATORI

Real Decreto 1247/2008, de 18 de julio, por el que se aprueba la Instrucción de Hormigón Estructural (EHE-08).

PILOTS I PANTALLES FORMIGONADES "IN SITU"

Real Decreto 314/2006, de 17 de marzo, por el que se aprueba el Código Técnico de la Edificación Parte 2. Documento Básico de Seguridad estructural DB-SE.

FORMIGÓ PER A PAVIMENTS

Orden FOM/891/2004, de 1 de marzo, por la que se actualizan determinados artículos del pliego de prescripciones técnicas generales para obras de carreteras y puentes, relativos a firmes y pavimentos.

5.- CONDICIONS DE CONTROL DE RECEPCIÓ

CONDICIONS DE MARCATGE I CONTROL DE LA DOCUMENTACIÓ:

El subministrador ha de lliurar amb cada càrrega un full on constin, com a mínim, les dades següents:

- Identificació del subministrador
- Número de sèrie de la fulla de subministrament
- Data i hora de lliurament
- Nom de la central de formigó
- Identificació del peticionari
- Quantitat de formigó subministrat
- Formigons designats per propietats d'acord a l'art. 39.2 de l'EHE-08, indicant com a mínim:
 - Resistència a la compressió
 - Tipus de consistència
 - Grandària màxima del granulat
 - Tipus d'ambient segons la taula 8.2.2 de l'EHE-08
- Formigons designats per dosificació d'acord a l'art. 39.2 de l'EHE-08, indicant com a mínim:
 - Contingut de ciment per m3
 - Relació aigua/ciment
 - Tipus, classe i marca del ciment
 - Contingut en addicions
 - Contingut en additius
 - Tipus d'additiu segons UNE EN 934-2, si n'hi ha
 - Procedència i quantitat de les addicions o indicació que no en té
- Identificació del ciment, additius i addicions
- Designació específica del lloc de subministrament
- Identificació del camió i de la persona que fa la descàrrega
- Hora límit d'ús del formigó

OPERACIONS DE CONTROL EN FORMIGÓ ESTRUCTURAL:

Determinació de la dosificació (si és el cas) mitjançant assaigs previs de laboratori. Per a cada dosificació estudiada es realitzaran 3 sèries de 4 provetes, procedents de 3 pastades fabricades a la central. 2 provetes s'assajaran a compressió i les altres 2 a l'assaig de penetració d'aigua.

Assaigs característics de comprovació de la dosificació aprovada. Per a cada tipus de formigó es realitzaran 6 sèries de 2 provetes que s'assajaran a compressió a 28 dies, segons UNE EN 12390-3. No seran necessaris aquests assaigs si el formigó procedeix de central certificada, o es disposa de suficient experiència en el seu ús.

Abans del inici de l'obra, i sempre que sigui necessari segons l'article 37.3.3 de la norma EHE-08, es realitzarà l'assaig de la fondària de penetració d'aigua sota pressió, segons UNE EN 12390-8.

Inspeccions no periòdiques a la planta per tenir constància que es fabrica el formigó amb la dosificació correcte.

Per a totes les amassades es durà a terme el corresponent control de les condicions de subministrament.

Control estadístic de la resistència (EHE-08): Per a formigons sense distintiu de qualitat, es realitzaran lots de control de com a màxim:

- Volum de formigonament: $\leq 100 \text{ m}^3$
- Elements o grups d'elements que treballen a compressió:
 - Temps de formigonament ≤ 2 setmanes; superfície construïda $\leq 500 \text{ m}^2$; Nombre de plantes ≤ 2
- Elements o grups d'elements que treballen a flexió:
 - Temps de formigonament ≤ 2 setmanes; superfície construïda $\leq 1000 \text{ m}^2$; Nombre de plantes ≤ 2
- Massissos:
 - Temps de formigonament ≤ 1 setmana

El número de lots no serà inferior a 3. Totes les pastades d'un lot procediran del mateix subministrador, i tindran la mateixa dosificació.

En cas de disposar d'un distintiu oficialment reconegut, es podran augmentar els valors anteriors multiplicant-los per 2 o per 5, en funció del nivell de garantia per al que s'ha efectuat el reconeixement, conforme a l'article 81 de l'EHE-08.

Control 100x100 (EHE-08): Serà d'aplicació a qualsevol estructura, sempre que es faci abans del subministrament del formigó. La conformitat de la resistència es comprova determinant la mateixa en totes les pastades sotmeses a control i calculant el valor de la resistència característica real.

Control indirecte de la resistència (EHE-08): Només es podrà aplicar en formigons que disposin d'un distintiu de qualitat oficialment reconegut i que s'utilitzin en:

- Elements d'edificis de vivendes d'una o dues plantes, amb llums inferiors a 6,00 metres
- Elements d'edificis de vivendes de fins a 4 plantes, que treballin a flexió, amb llums inferiors a 6,00 metres

Haurà de complir, a més, que l'ambient sigui I o II, i que en el projecte s'hagi adoptat una resistència de càlcul a compressió F_{cd} no superior a 10 N/mm².

La DF podrà eximir la realització dels assaigs característics de dosificació quan el formigó que es vagi a subministrar estigui en possessió d'un distintiu de qualitat oficialment reconegut, o quan es disposi d'un certificat de dosificació amb una antiguitat màxima de 6 mesos.

OPERACIONS DE CONTROL EN FORMIGÓ PER A PAVIMENTS:

Determinació de la fórmula de treball. Per a cada dosificació analitzada es realitzarà:

- Confecció de 2 sèries de 2 provetes, segons la norma UNE 83301. Per a cada sèrie es determinarà la consistència (UNE 83313), la resistència a flexotracció a 7 i a 28 dies (UNE 83305) i, si és el cas, el contingut d'aire ocluit (UNE EN 12350-7).

Si la resistència mitja a 7 dies resultés superior al 80% de l'especificada a 28 dies, i no s'haguessin obtingut resultats del contingut d'aire ocluit i de la consistència fora dels límits establerts, es podrà procedir a la realització d'un tram de prova amb aquest formigó. En cas contrari, s'haurà d'esperar als 28 dies i s'introduiran les modificacions necessàries en la dosificació, i es repetiran els assaigs de resistència.

Control de fabricació i recepció.

- Inspecció no sistemàtica a la planta de fabricació del formigó
- Per a cada fracció d'àrid, abans de l'entrada al mesclador, es realitzaran amb la freqüència indicada, els següents assaigs:
 - Com a mínim 2 cops al dia, 1 pel matí i un altre per la tarda:
 - Assaig granulomètric (UNE-EN 933-1)
 - Equivalent de sorra de l'àrid fi (UNE EN 933-8)
 - Terrossos d'argila (UNE 7133)
 - Índex de llenques de l'àrid gros (UNE EN 933-3)
 - Proporció de fins que passen pel tamís 0,063 mm (UNE EN 933-2)
 - Com a mínim 1 cop al mes, i sempre que es canviï de procedència el subministrament:
 - Coeficient de Los Angeles de l'àrid gros (UNE EN 1097-2)
 - Substàncies perjudicials (EHE)
- Sobre una mostra de la mescla d'àrids es realitzarà cada dia un assaig granulomètric (UNE EN 933-1)
- Comprovació de l'exactitud de les bàscules de dosificació un cop cada 15 dies.
- Inspecció visual del formigó en cada element de transport i comprovació de la temperatura.
- Recepció del full de subministrament del formigó, per a cada partida.
- Es controlaran com a mínim 2 cops al dia (matí i tarda):
 - Contingut d'aire ocluit en el formigó (UNE 83315)
 - Consistència (UNE 83313)
 - Fabricació de provetes per a assaig a flexotracció (UNE 83301)

CRITERIS DE PRESA DE MOSTRES EN FORMIGÓ ESTRUCTURAL:

Els controls s'han de realitzar segons les instruccions de la DF i la norma EHE.

CRITERIS DE PRESA DE MOSTRES EN FORMIGÓ PER A PAVIMENTS:

Es seguiran els criteris que en cada cas, indiqui la DF. Cada sèrie de provetes es prendrà d'amassades diferents.

Quan s'indica una freqüència temporal de 2 assaigs per dia, es realitzarà un pel matí i l'altre per la tarda.

INTERPRETACIÓ DE RESULTATS I ACTUACIONS EN CAS D'INCOMPLIMENT, EN FORMIGÓ ESTRUCTURAL:

No s'ha d'acceptar el subministrament de formigó que no arribi identificat segons les condicions del plec.

Control estadístic: La conformitat del lot en relació a la resistència es comprovarà a partir dels valors mitjos dels resultats obtinguts sobre 2 provetes agafades de cada una de les N pastades controlades d'acord amb:

- Resistència característica especificada en projecte F_{ck} (N/mm²): ≤ 30
 - Formigons amb distintius de qualitat oficialment reconeguts conforme a l'article 81 de l'EHE-08: $N \geq 1$
 - Altres casos: $N \geq 3$
- Resistència característica especificada en projecte F_{ck} (N/mm²): ≥ 35 i ≤ 50
 - Formigons amb distintius de qualitat oficialment reconeguts conforme a l'article 81 de l'EHE-08: $N \geq 1$
 - Altres casos: $N \geq 4$
- Resistència característica especificada en projecte F_{ck} (N/mm²): ≥ 50
 - Formigons amb distintius de qualitat oficialment reconeguts conforme a l'article 81 de l'EHE-08: $N \geq 2$
 - Altres casos: $N \geq 6$

La presa de mostres es realitzarà aleatòriament entre les pastades de l'obra sotmesa a control. Un cop efectuats els assaigs, s'ordenaran els valors mitjos, xi, de les determinacions de resistència obtingudes per a cadascuna de les N pastades controlades: $x_1 \leq x_2 \leq \dots \leq x_n$

En els casos en que el formigó estigui en possessió d'un distintiu de qualitat oficialment reconegut, s'acceptarà quan $x_i \geq f_{ck}$. A més, es considerarà com un control d'identificació, per tant els criteris d'acceptació en aquest cas tenen per objecte comprovar la pertinença del formigó del lot a una producció molt controlada, amb una resistència certificada i estadísticament avaluada amb un nivell de garantia molt exigent.

Si el formigó no disposa de distintiu, s'acceptarà si:

$$f(x) = x \cdot K_2 \cdot r_N \geq f_{ck}$$

on:

- $f(x)$ Funció d'acceptació
- x Valor mig dels resultats obtinguts en les N pastades assajades
- K_2 Coeficient:

Coeficient:

- Número de pastades:
 - 3 pastades: K_2 1,02; K_3 : 0,85
 - 4 pastades: K_2 0,82; K_3 : 0,67
 - 5 pastades: K_2 0,72; K_3 : 0,55
 - 6 pastades: K_2 0,66; K_3 : 0,43
- r_N : Valor del recorregut mostrat definit com a: $r_N = x(N) \cdot x(1)$
- $x(1)$: Valor mínim dels resultats obtinguts en les últimes N pastades
- $x(N)$: Valor màxim dels resultats obtinguts en les últimes N pastades
- f_{ck} : Valor de la resistència característica especificada en el projecte

Si el formigó no disposa de distintiu, però es fabrica de forma contínua a central d'obra o són subministrats de forma contínua per la mateixa central de formigó preparat, en els que es controlen a l'obra més de 36 pastades del mateix formigó, s'acceptarà si: $f(x(1)) = x(1) \cdot K_3 \cdot s_{35}^* \geq f_{ck}$.

On: s_{35}^* Desviació típica mostrat, corresponent a les últimes 35 pastades

Quan la consistència s'hagi definit pel seu tipus, segons l'art. 31.5, s'acceptarà el formigó si la mitjana aritmètica dels dos valors obtinguts està compresa dins del interval corresponent.

Si s'ha definit pel seu assentament, s'acceptarà el formigó quan la mitjana dels dos valors estigui compresa dins de la tolerància exigida.

El incompliment d'aquests criteris suposarà el rebuig de la pastada.

Control 100x100: Per a elements fabricats amb N pastades, el valor de la $f_{c,real}$ correspon a la resistència de la pastada que, un cop ordenades les N determinacions de menor a major, ocupa el lloc $n=0,05 N$, arrodonint-se n per excés. Si el número de pastades a controlar és igual o inferior a 20, $f_{c,real}$ serà el valor de la resistència de la pastada més baixa trobada a la sèrie.

S'acceptarà quan: $f_{c,real} \geq f_{ck}$

Control indirecte: S'acceptarà el formigó subministrat quan es compleixi a la vegada que:

- Els resultats dels assaigs de consistència compleixen amb els apartats anteriors
- Es manté la vigència del distintiu de qualitat del formigó durant la totalitat del subministrament
- Es manté la vigència del reconeixement oficial del distintiu de qualitat

INTERPRETACIÓ DE RESULTATS I ACTUACIONS EN CAS D'INCOMPLIMENT EN FORMIGÓ PER A PAVIMENTS:

- Interpretació dels assaigs característics:

Si la resistència característica a 7 dies resulta superior al 80 % de l'especificada a 28 dies, i els resultats del contingut d'aire ocluit i de la consistència es troben dins dels límits establerts, es podrà iniciar el tram de prova amb el formigó corresponent. En cas contrari, s'haurà d'esperar als resultats a 28 dies i, en el seu cas, s'introduiran els ajustos necessaris a la dosificació, repetint-se els assaigs característics.

- Interpretació dels assaigs de control de resistència:

- El lot s'accepta si la resistència característica a 28 dies és superior a l'exigida. En altre cas:

- Si fos inferior a ella, però no al seu 90%, el Contractista podrà escollir entre acceptar les sancions previstes en el Plec de Prescripcions Tècniques Particulars, o sol·licitar la realització d'assaigs d'informació. Aquestes sancions no podran ser inferiors a l'aplicació d'una penalització al preu unitari del lot, la quantia de la qual sigui igual al doble de la merma de resistència, expressades ambdues en proporció.
- Si està per sota del 90%, es realitzaran, a càrrec del contractista, els corresponents assaigs d'informació.

- Assaigs d'informació:

Abans dels 54 dies d'acabada l'estesa del lot, s'extrauran 6 testimonis cilíndrics (UNE 83302) que s'assajaran a tracció indirecta (UNE 83306) a edat de 56 dies. La conservació dels testimonis durant les 48 hores anteriors a l'assaig es realitzarà segons la norma UNE 83302.

El valor mig dels resultats dels assaigs d'informació del lot es compararan amb el resultat mig corresponent al tram de prova.

El lot s'accepta si la resistència mitjana del lot és superior. En cas d'incompliment, cal distingir tres casos:

- Si fos inferior a ell, però no al seu 90%, s'aplicaran al lot les sancions previstes en el Plec de Prescripcions Tècniques Particulars.
- Si fos inferior al seu 90%, però no al seu 70%, el Director de les Obres podrà aplicar les sancions previstes en el Plec de Prescripcions Tècniques Particulars, o bé ordenar la demolició del lot i la seva reconstrucció, a càrrec del Contractista.
- Si fos inferior al seu 70% es demolirà el lot i es reconstruirà, a càrrec del Contractista.

Les sancions referides no podran ser inferiors a l'aplicació d'una penalització al preu unitari del lot, la quantia del qual sigui igual al doble de la merma de resistència, expressades ambdues en proporció.

La resistència de cada pastada a una determinada edat, es determinarà com a mitjana de les resistències de les provetes fabricades amb un formigó de la pastada en qüestió i assajades a l'edat determinada. A partir de la mínima resistència obtinguda en qualsevol pastada del lot, es podrà estimar la característica multiplicant aquella per un coeficient donat per la taula següent:

Coeficient (En funció del nombre de sèries que formen el lot):

- 2 sèries: 0,88
- 3 sèries: 0,91
- 4 sèries: 0,93
- 5 sèries: 0,95
- 6 sèries: 0,96

Quan l'assentament en el con d'Abrams no s'ajusti als valors especificats a la fórmula de treball, es rebutjarà el camió controlat.

B0 - MATERIALS Bàsics B06 - FORMIGONS DE COMPRA

B06N - FORMIGONS D'ÚS NO ESTRUCTURAL

0.- ELEMENTS QUE CONTEMPLA EL PLEC

B06NN14C,B06NN12C.

1.- DEFINICIÓ I CARACTERÍSTIQUES DELS ELEMENTS

Formigons que no aporten responsabilitat estructural a la construcció, però col·laboren a millorar la durabilitat del formigó estructural (formigons de neteja) o aporten el volum necessari d'un material resistent per a conformar la geometria requerida per un fi concret.

S'han considerat els materials següents:

- Formigons de neteja, destinats a evitar la contaminació de les armadures i la dessecació del formigó estructural al procés d'abocat
- Formigó no estructural destinat a conformar volums de material resistent

CARACTERÍSTIQUES GENERALS:

Els ciments que es poden utilitzar en formigó no estructural són:

- Prefabricats no estructurals: Ciments comuns excepte CEM II/A-Q, CEM II/B-Q, CEM II/A-W, CEM II/B-W, CEM II/A-T, CEM II/B-T, CEM III/C
- Formigons de neteja i replens de rases: Ciments comuns
- Altres formigons executats a l'obra: Ciment per a usos especials ESP VI-1 i ciments comuns excepte CEM II/A-Q, CEM II/B-Q, CEM II/A-W, CEM II/B-W, CEM II/A-T, CEM II/B-T, CEM III/C

Els àrids a utilitzar poden ser sorres i graves rodades o procedents de matxueig, o escòries siderúrgiques adequades. S'ha de poder utilitzar fins a un 100 % d'àrid gros reciclat, sempre que compleixi amb les especificacions de l'annex 15 de l'EHE-08 amb respecte a les condicions físico-mecàniques i als requisits químics.

S'hauran d'utilitzar additius reductors d'aigua, ja que els formigons d'ús no estructural contenen poc ciment.

Els components del formigó, la seva dosificació, el procés de fabricació i el transport han d'estar d'acord amb les prescripcions de l'EHE-08.

El control dels components s'ha de realitzar d'acord als àmbits 0101, 0521, 0531, 0701 i 1011.

Els formigons de neteja han de tenir una dosificació mínima de 150 kg/m³ de ciment.

La mida màxima del granulat es recomanable sigui inferior a 30 mm.

Es tipificaran de la manera següent: HL-150/C/TM, on C = consistència i TM= mida màxima del granulat.

Els formigons no estructurals han de tenir una resistència característica mínima de 15 N/mm², i es recomanable que la mida màxima del granulat sigui inferior a 40 mm.

Es tipificaran HNE-15/C/TM, on C= consistència i TM = mida màxima del granulat.

S'ha d'utilitzar preferentment, formigó de resistència 15 N/mm², tret que la DF indiqui el contrari.

En cap cas la proporció en pes de l'additiu no ha de superar el 5% del pes del ciment utilitzat.

Si s'utilitzen cendres volants no han de superar el 35% del pes del ciment.

Classe resistent del ciment: >= 32,5

Contingut de ciment: >= 150 kg/m³

Assentament en el con d'Abrams (UNE EN 12350-2):

- Consistència seca: 0 - 2 cm
- Consistència plàstica: 3 - 5 cm
- Consistència tova: 6 - 9 cm

Toleràncies:

- Assentament en el con d'Abrams:
 - Consistència seca: Nul
 - Consistència plàstica o tova: ± 1 cm

Toleràncies respecte de la dosificació:

- Contingut de ciment, en pes: ± 3%
- Contingut de granulats, en pes: ± 3%
- Contingut d'aigua: ± 3%
- Contingut d'additius: ± 5%
- Contingut d'addicions: ± 3%

2.- CONDICIONS DE SUBMINISTRAMENT I EMMAGATZEMATGE

Subministrament: En camions formigonera.

El formigó ha d'arribar a l'obra sense alteracions en les seves característiques, formant una barreja homogènia i sense haver iniciat l'adormiment.

Queda expressament prohibit l'addició al formigó de qualsevol quantitat d'aigua o altres substàncies que puguin alterar la composició original.

Emmagatzematge: No es pot emmagatzemar.

3.- UNITAT I CRITERIS D'AMIDAMENT

Unitat d'amidament: la indicada a la descripció de l'element

Criteri d'amidament: quantitat necessària subministrada a l'obra

4.- NORMATIVA DE COMPLIMENT OBLIGATORI

Real Decreto 1247/2008, de 18 de julio, por el que se aprueba la Instrucción de Hormigón Estructural (EHE-08).

5.- CONDICIONS DE CONTROL DE RECEPCIÓ

CONDICIONS DE MARCATGE I CONTROL DE LA DOCUMENTACIÓ:

El subministrador ha de lliurar amb cada càrrega un full on constin, com a mínim, les dades següents:

- Identificació del subministrador
- Número de sèrie de la fulla de subministrament
- Nom de la central de formigó
- Identificació del peticionari
- Data i hora de lliurament
- Quantitat de formigó subministrat
- Designació del formigó d'acord amb l'annex 18 de l'EHE, indicant el tipus (HL- per a formigons de neteja i HNE- per a formigons no estructurals), la resistència a compressió o la dosificació de ciment, la consistència i la mida màxima del granulat.
- Dosificació real del formigó incloent com a mínim la informació següent:
 - Tipus i contingut de ciment
 - Relació aigua ciment
 - Contingut en addicions, si es el cas
 - Tipus i quantitat d'additius
 - Tipus d'additiu segons UNE EN 934-2, si n'hi ha
- Identificació del ciment, additius i addicions emprats
- Identificació del lloc de subministrament
- Identificació del camió que transporta el formigó
- Hora límit d'ús del formigó

OPERACIONS DE CONTROL:

Les tasques de control a realitzar són les següents:

- Aprovació de la dosificació presentada pel contractista
- Control de les condicions de subministrament.
- Comprovació de la consistència (con d'Abrams) (UNE-EN 12350-2)
- Inspeccions no periòdiques a la planta per tenir constància que es fabrica el formigó amb la dosificació correcta.

La DF ha de poder eximir la realització dels assaigs característics de dosificació quan el formigó que es vagi a subministrar estigui en possessió d'un distintiu de qualitat oficialment reconegut, o quan es disposi d'un certificat de dosificació amb una antiguitat màxima de 6 mesos.

CRITERIS DE PRESA DE MOSTRES:

Els controls s'han de realitzar segons les instruccions de la DF i la norma EHE.

INTERPRETACIÓ DE RESULTATS I ACTUACIONS EN CAS D'INCOMPLIMENT:

La dosificació proposada ha de garantir la resistència exigida al plec de condicions.

No s'ha d'acceptar el subministrament de formigó que no arribi identificat segons les condicions del plec.

Quan la consistència s'hagi definit pel seu tipus, segons l'art. 31.5, s'acceptarà el formigó si la mitjana aritmètica dels dos valors obtinguts està compresa dins del interval corresponent.

Si s'ha definit pel seu assentament, s'acceptarà el formigó quan la mitjana dels dos valors estigui compresa dins de la tolerància exigida.

El incompliment d'aquests criteris suposarà el rebuig de la pastada.

B0 - MATERIALS BÀSICS**B07 - MORTERS DE COMPRA****B071 - MORTERS AMB ADDITIUS**

0.- ELEMENTS QUE CONTEMPLA EL PLEC

B0711020,B0710250,B0710150.

1.- DEFINICIÓ I CARACTERÍSTIQUES DELS ELEMENTS

Barreja d'un o més conglomerants minerals amb granulats triats i additius especials.

S'han considerat els tipus següents:

- Morter adhesiu
- Morter sintètic de resines epoxi
- Morter refractari
- Morter polimèric de ciment amb resines sintètiques i fibres
- Morter de ram de paleta

El morter d'anivellament és una barreja de granulats fins, ciment i additius orgànics, que en afegir-li aigua forma una pasta fluida per escampar sobre terres existents i fer una capa de 2 a 5 mm de gruix de superfície plana i horitzontal amb acabat porós.

El morter refractari és un morter de terres refractàries i aglomerant específic per a resistir altes temperatures, utilitzat per a la col·locació de maons refractaris a forns, llars de foc, etc.

CARACTERÍSTIQUES GENERALS:

No ha de tenir grumolls ni principis d'aglomeració.

ADHESIU PER A RAJOLES CERÀMIQUES:

Mescla de conglomerants càrregues minerals i additius orgànics que donen com a resultat una pasta adequada per a fixar revestiments ceràmics en terres i parets situats en exterior o interior.

S'han considerat els tipus següents:

- Adhesiu cimentós (C): Mescla de conglomerants hidràulics, additius orgànics i càrregues minerals, que s'han de barrejar amb aigua just abans d'utilitzar-se.
- Adhesiu en dispersió (D): Mescla de conglomerant orgànic en forma de polímer en dispersió aquosa, additius orgànics i càrregues minerals, que es presenta llesta per a ser utilitzada.
- Adhesiu de resines reactives (R): Mescla de resines sintètiques, additius orgànics i càrregues minerals que el seu enduriment resulta d'una reacció química, poden presentar-se en forma d'un o més components.

S'han considerat les classes següents, en funció de les característiques addicionals:

- 1: Normal
- 2: Millorat (compleix amb els requisits per a les característiques addicionals)
- F: D'adormiment ràpid
- T: Amb lliscament reduït
- E: Amb temps obert perllongat (només per a adhesius cimentosos millorats i adhesius en dispersió millorats).

ADHESIU CIMENTÓS (C):

Característiques dels adhesius d'adormiment normal:

- Adherència inicial (UNE-EN 1348): $\geq 0,5$ N/mm²
- Adherència després d'immersió en aigua (UNE-EN 1348): $\geq 0,5$ N/mm²
- Adherència després d'envelliment amb calor (UNE-EN 1348): $\geq 0,5$ N/mm²
- Adherència després de cicles gel-desgel (UNE-EN 1348): $\geq 0,5$ N/mm²
- Temps obert: adherència (EN 1346): $\geq 0,5$ N/mm² (després de ≥ 20 min)

Els adhesius d'adormiment ràpid, han de complir a més:

- Adherència inicial (UNE-EN 1348): $\geq 0,5$ N/mm² (abans de les 24 h)
- Temps obert: adherència (EN 1346): $\geq 0,5$ N/mm² (després de ≥ 10 min)

Característiques especials:

- Lliscament (UNE-EN 1308): $\leq 0,5$ mm

Característiques addicionals:

- Alta adherència inicial (UNE-EN 1348): ≥ 1 N/mm²
- Alta adherència després d'immersió en aigua (UNE-EN 1348): ≥ 1 N/mm²
- Alta adherència després d'envelliment amb calor (UNE-EN 1348): ≥ 1 N/mm²
- Alta adherència inicial després de cicles de gel-desgel (UNE-EN 1348): ≥ 1 N/mm²
- Temps obert ampliat: adherència (UNE-EN 1346): $\geq 0,5$ N/mm² (després de 30 min)

ADHESIUS EN DISPERSIÓ (D):

Característiques fonamentals:

- Adherència inicial (UNE-EN 1324): ≥ 1 N/mm²
- Adherència després d'envelliment amb calor (UNE-EN 1324): ≥ 1 N/mm²
- Temps obert: adherència (EN 1346): $\geq 0,5$ N/mm² (després de ≥ 20 min)

Característiques especials:

- Lliscament (UNE-EN 1308): $\leq 0,5$ mm

Característiques addicionals:

- Adherència després d'immersió en aigua (UNE-EN 1324): $\geq 0,5$ N/mm²
- Adherència a alta temperatura (UNE-EN 1324): ≥ 1 N/mm²
- Temps obert ampliat: adherència (UNE-EN 1346): $\geq 0,5$ N/mm² (després de 30 min)

ADHESIUS DE RESINES REACTIVES (R):

Característiques fonamentals:

- Adherència inicial (UNE-EN 12003): ≥ 2 N/mm²
- Adherència després d'immersió en aigua (UNE-EN 12003): ≥ 2 N/mm²
- Temps obert: adherència (EN 1346): $\geq 0,5$ N/mm² (després de ≥ 20 min)

Característiques especials:

- Lliscament (UNE-EN 1308): $\leq 0,5$ mm

Característiques addicionals:

- Adherència després del xoc tèrmic (UNE-EN 12003): ≥ 2 N/mm²

MORTER SINTÈTIC DE RESINES EPOXI:

El morter sintètic de resines epoxi és un morter obtingut a partir d'una mescla de granulats inerts i d'una formulació epoxi en forma de dos components bàsics: una resina i un enduridor.

La formulació de l'epoxi ha de ser determinada per l'ús a que es destini el morter i la temperatura ambient i superficials del lloc on es col·loqui. Aquesta formulació ha de ser aprovada per la DF.

Mida màxima del granulat: $\leq 1/3$ del gruix mitjà de la capa de morter

Mida mínima del granulat: $\geq 0,16$ mm

Proporció granulat/resina (en pes) (Q): $3 \leq Q \leq 7$

MORTER POLIMÈRIC:

El morter polimèric es un producte a base de ciment, resines sintètiques, fum de sílice i fibres de poliamida, d'alta resistència mecànica que s'utilitza per a la reparació i regularització d'elements de formigó.

Granulometria: 0 - 2 mm

Resistència a compressió a 28 dies : 5 - 6 kN/m²

Resistència a flexotracció a 28 dies : 90 - 120 kg/m²

MORTER DE RAM DE PALETA:

Mescla formada per un o varis conglomerants inorgànics, granulats, aigua i addicions o additius (en el seu cas), per a fàbriques d'obra ceràmica (façanes, murs, pilars, envans) com a material d'unió i rejuntat.

S'han considerat els tipus següents:

- Morter d'us corrent (G): sense característiques especials
- Morter per a junts i capes fines (T): Morter dissenyat amb una mida màxima del granulat menor o igual al valor que figura especificat
- Morter de ram de paleta lleuger (L): Morter dissenyat que la seva densitat (endurit i sec), es inferior o igual al valor que figura especificat

La classe del morter es defineix per la lletra M seguida del valor de la resistència a compressió mínima declarada pel fabricant en N/mm².

En els morters prescrits, el fabricant declararà la proporció de tots els components de la mescla, en volum o en pes.

Les característiques següents han de complir amb els valors declarats pel fabricant, assajades segons la norma corresponent:

- Característiques dels morters frescos:
 - Temps d'us (EN 1015-9)
 - Contingut en ions clorur (EN-EN 1015-17): $\leq 0,1\%$
 - Contingut en aire (EN 1015-7) o (EN 1015-6) si s'han utilitzat granulats porosos
- Característiques dels morters endurits:
 - Resistència a compressió (EN 1015-11)
 - Resistència d'unió (adhesió) (EN 1052-3)
 - Absorció d'aigua (EN 1015-18)
 - Permeabilitat al vapor d'aigua (EN 1745)
 - Densitat (morter endurit i sec) (EN 1015-10)
 - Conductivitat tèrmica (EN 1745)
 - Durabilitat (resistència als cicles de gel/desgel) (comprovat segons les disposicions que li siguin aplicables)
- Característiques addicionals per als morters lleugers:
 - Densitat (UNE-EN 1015-10): ≤ 1300 kg/m³
- Característiques addicionals per als morters per a junts i capes fines:
 - Mida màxima del granulat (EN 1015-1): ≤ 2 mm
 - Temps obert o temps de correcció (EN 1015-9)
- Reacció davant del foc:
 - Material amb contingut de matèria orgànica $\leq 1,0\%$: Classe A1
 - Material amb contingut de matèria orgànica $> 1,0\%$: Classe segons UNE-EN 13501-1

2.- CONDICIONS DE SUBMINISTRAMENT I EMMAGATZEMATGE

Subministrament: en envasos tancats hermèticament.

Emmagatzematge: En el seu envàs d'origen i en llocs secs, sense contacte directe amb el terra i protegit de la intempèrie, de manera que no se n'alterin les condicions inicials.

Temps màxim d'emmagatzematge:

- Morter adhesiu: 1 any
- Morter amb resines sintètiques o morter polimèric: 6 mesos

3.- UNITAT I CRITERIS D'AMIDAMENT

Unitat d'amidament: la indicada a la descripció de l'element

Criteri d'amidament: quantitat necessària subministrada a l'obra

4.- NORMATIVA DE COMPLIMENT OBLIGATORI**ADHESIU PER A RAJOLES CERÀMIQUES:**

UNE-EN 12004:2001 Adhesivos para baldosas cerámicas. Definiciones y especificaciones.

UNE-EN 12004/A1:2002 Adhesivos para baldosas cerámicas. Definiciones y especificaciones.

MORTER DE RAM DE PALETA:

UNE-EN 998-2:2004 Especificaciones de los morteros para albañilería. Parte 2: Morteros para albañilería.

MORTER SEC, D'ANIVELLAMENT, REFRACTARI, POLIMÈRIC O DE RESINES:

No hi ha normativa de compliment obligatori.

5.- CONDICIONS DE CONTROL DE RECEPCIÓ**CONDICIONS DE MARCATGE I CONTROL DE LA DOCUMENTACIÓ EN ADHESIU PER A RAJOLES CERÀMIQUES:**

El subministrador ha de posar a disposició de la DF en el cas que aquesta ho sol·liciti, la documentació següent, que acredita el marcatge CE, segons el sistema d'avaluació de conformitat aplicable, d'acord amb el que disposa l'apartat 7.2.1 del CTE:

- Productes per a usos per a la construcció:
 - Sistema 3: Declaració de Prestacions

A l'emballatge o a l'albarà de lliurament han de constar-hi les dades següents:

- Nom del producte
- Marca del fabricant i lloc d'origen
- Data i codi de producció, caducitat i condicions d'emmagatzematge
- Referència a la norma UNE-EN 12004
- Tipus d'adhesiu, designat segons l'apartat 6 de la norma UNE-EN 12004

- Marca CE de conformitat amb el que disposen els Reials Decrets 1630/1992 de 29 de desembre i 1328/1995 de 28 de juliol
- Instruccions d'us:
 - Proporcions de la mescla
 - Temps de maduració: interval de temps des del moment de fer la mescla i el moment en que està llest per a ser aplicat
 - Vida útil: interval de temps màxim en que el material pot ser utilitzat després de fer la mescla
 - Mètode d'aplicació
 - Temps obert
 - Temps que cal esperar des del rejuntat fins que es permeti la circulació
 - Àmbit d'aplicació

CONDICIONS DE MARCATGE I CONTROL DE LA DOCUMENTACIÓ EN MORTER DE RAM DE PALETA:

El subministrador ha de posar a disposició de la DF en el cas que aquesta ho sol·liciti, la documentació següent, que acredita el marcatge CE, segons el sistema d'avaluació de conformitat aplicable, d'acord amb el que disposa l'apartat 7.2.1 del CTE:

- Productes per a murs, pilars i particions (morters dissenyats*). * Morter amb una composició i sistema de fabricació escollits pel fabricant per tal d'obtenir les propietats especificades (concepte de prestació):
 - Sistema 2+: Declaració de Prestacions
- Productes per a murs, pilars i particions (morters prescrits*). * Morter que es fabrica en unes proporcions predeterminades i que les seves propietats depenen de les proporcions dels components que s'han declarat (concepte de recepta):
 - Sistema 4: Declaració de Prestacions

A l'embalatge o a l'albarà de lliurament han de constar-hi les dades següents:

- Referència a la norma UNE-EN 998-2
- Nom del fabricant
- Codi o data de fabricació
- Tipus de morter
- Temps d'us
- Contingut en clorurs
- Contingut en aire
- Proporció dels components (morters prescrits)
- Resistència a compressió o classe de resistència a compressió
- Resistència d'unió (adhesió)
- Absorció d'aigua
- Permeabilitat al vapor d'aigua
- Densitat
- Conductivitat tèrmica
- Durabilitat
- Mida màxima del granulat
- Temps obert o temps de correcció
- Reacció davant el foc
- Marca CE de conformitat amb el que disposen els Reials Decrets 1630/1992 de 29 de desembre i 1328/1995 de 28 de juliol

CONDICIONS DE MARCATGE I CONTROL DE LA DOCUMENTACIÓ EN MORTER SEC, D'ANIVELLAMENT, REFRACTARI, POLIMÉRIC O DE RESINES:

A l'envàs hi ha de figurar les dades següents:

- Nom del fabricant o marca comercial
- Instruccions d'utilització
- Composició i característiques del morter

OPERACIONS DE CONTROL EN MORTERS DE RAM DE PALETA:

Inspecció visual de les condicions de subministrament i recepció del certificat de qualitat del fabricant, segons les exigències del plec de condicions.

Abans de l'inici de l'obra, i amb freqüència setmanal durant la seva execució, es comprovarà la consistència del morter mitjançant el mètode establert a l'UNE EN 1015-4, i es prepararà una sèrie de 3 provetes prismàtiques de 4x4x16 cm per tal d'obtenir la resistència a compressió (UNE-EN 1015-11)

CRITERIS DE PRESA DE MOSTRES EN MORTERS DE RAM DE PALETA:

Els controls es realitzaran segons les instruccions de la DF i les indicacions de la UNE-EN 1015-11.

INTERPRETACIÓ DELS RESULTATS I ACTUACIONS EN CAS D'INCOMPLIMENT, EN MORTERS DE RAM DE PALETA:

No es podran utilitzar a l'obra morters sense el corresponent certificat de garantia del fabricant, d'acord a les condicions exigides.

El valor de resistència a compressió obtingut ha de correspondre a les especificacions de projecte:

- Si resulta superior al 90% de la de projecte, s'acceptarà el lot.
- Si resulta inferior al 90% s'encarregarà un càlcul estructural que determini el coeficient de seguretat del element corresponent. S'acceptarà el lot si aquest coeficient no és inferior al 90 % del previst en el projecte.

B0 - MATERIALS BÀSICS

B0D - MATERIALS PER A ENCOFRATS I APUNTALAMENTS

B0DF - ENCOFRATS ESPECIALS I CINDRIS

0.- ELEMENTS QUE CONTEMPLA EL PLEC

B0DF6F0A.

1.- DEFINICIÓ I CARACTERÍSTIQUES DELS ELEMENTS

Motlles, cindris i elements especials per a la confecció d'encofrat, d'elements de formigó.

S'han considerat els següents tipus d'elements:

- Motlles circulars per a encofrats de pilar, de fusta encadellada, de lamel·les metàl·liques i de cartró
- Motlles metàl·lics per a encofrats de caixes d'interceptors, embornals, boneres i pericons d'enllumenat i de registre
- Cindris senzills o dobles d'entramats de fusta o de taulers de fusta
- Encofrats corbats per a paraments, amb plafons metàl·lics o amb taulers de fusta encadellada
- Alleugeridors cilíndrics de fusta
- Malles metàl·liques d'acer, de 0,4 o 0,5 mm de gruix, per a encofrats perduts

CARACTERÍSTIQUES GENERALS:

El seu disseny ha de ser tal que el procés de formigonament i de vibratge no produeixi alteracions en la seva secció o en la seva posició.

Ha de tenir el gruix, els rigiditzadors i els elements de connexió que calguin per tal d'absorbir els esforços propis de la seva funció.

La unió dels components ha de ser suficientment estanca per tal de no permetre la pèrdua apreciable de pasta pels junts.

La superfície de l'encofrat ha de ser llisa i no ha de tenir altres desperfectes que els ocasionats pels usos previstos.

Toleràncies:

- Fletxes: 5 mm/m
- Dimensions nominals: $\pm 5 \%$
- Balcament: 5 mm/m

MOTLLES I CINDRIS DE FUSTA:

La fusta ha de provenir de troncs sans de fibres rectes. No pot tenir signes de putrefacció, corcs, nusos morts ni estelles.

Contingut d'humitat de la fusta: Aprox. 12%

Diàmetre de nusos vius: $\leq 1,5$ cm

Distància entre nusos de diàmetre màxim: ≥ 50 cm

MALLES METÀL·LIQUES D'ACER:

Panell mallat de xapa d'acer laminat en fred amb nervis intermedis de reforç.

El seu disseny ha de ser tal que tant la seva unió amb altres elements com el seu procés de formigonament, no produeixi deformacions dels seus nervis ni s'alteri la seva posició.

Si s'ha de posar en contacte amb guix, aquest ha de ser neutre, o bé mesclat amb calç.

Resistència: 380 - 430 N/mm²

Límit elàstic: 300 - 340 N/mm²

2.- CONDICIONS DE SUBMINISTRAMENT I EMMAGATZEMATGE

Subministrament: De manera que no s'alterin les seves condicions.

Emmagatzematge: En llocs secs i sense contacte directe amb el terra.

3.- UNITAT I CRITERIS D'AMIDAMENT

Unitat d'amidament: la indicada a la descripció de l'element

Criteri d'amidament: quantitat necessària subministrada a l'obra

4.- NORMATIVA DE COMPLIMENT OBLIGATORI

No hi ha normativa de compliment obligatori.

B0 - MATERIALS BÀSICS

B0D - MATERIALS PER A ENCOFRATS I APUNTALAMENTS

B0DZ - MATERIALS AUXILIARS PER A ENCOFRATS I APUNTALAMENTS

0.- ELEMENTS QUE CONTEMPLA EL PLEC

B0DZA000.

1.- DEFINICIÓ I CARACTERÍSTIQUES DELS ELEMENTS

Elements auxiliars per al muntatge d'encofrats i apuntalaments, i per a la protecció dels espais de treball a les bastides i els encofrats.

S'han considerat els elements següents:

- Tensors per a encofrats de fusta
- Grapes per a encofrats metàl·lics
- Fleixos d'acer laminat en fred amb perforacions, per al muntatge d'encofrats metàl·lics
- Desencofrants
- Conjunts de perfils metàl·lics desmuntables per a suport d'encofrat de sostres o de cassetons recuperables
- Bastides metàl·liques

- Elements auxiliars per a plafons metàl·lics
- Tubs metàl·lics de 2,3" de D, per a confecció d'entramats, baranes, suports, etc.
- Element d'unió de tubs de 2,3" de D, per a confecció d'entramat, baranes, suports, etc.
- Planxa d'acer, de 8 a 12 mm de gruix per a protecció de rases, pous, etc.

CARACTERÍSTIQUES GENERALS:

Tots els elements han de ser compatibles amb el sistema de muntatge que utilitzi l'encofrat o apuntament i no han de disminuir les seves característiques ni la seva capacitat portant.

Han de tenir la resistència i la rigidesa suficient per a garantir el compliment de les toleràncies dimensionals i per a resistir, sense assentaments ni deformacions perjudicials, les accions que es puguin produir sobre aquests com a conseqüència del procés de formigonament i, especialment, per les pressions del formigó fresc o dels mètodes de compactació utilitzats.

Aquestes condicions s'han de mantenir fins que el formigó hagi adquirit la resistència suficient per a suportar les tensions a que serà sotmès durant el desencofrat o desemmotllat.

Es prohibeix l'ús d'alumini en motlles que hagin d'estar en contacte amb el formigó, excepte quan es faciliti a la DF certificat emès per una entitat de control, conforme els panells han rebut tractament superficial que eviti la reacció amb els àlcalis del ciment

TENSORS, GRAPES I ELEMENTS AUXILIARS PER A PLAFONS METÀL·LICS:

No han de tenir punts d'oxidació ni manca de recobriments a la superfície.

No han de tenir defectes interns o externs que en perjudiquin la utilització correcta.

FLEIX:

Ha de ser de secció constant i uniforme.

Amplària: ≥ 10 mm

Gruix: $\geq 0,7$ mm

Diàmetre de les perforacions: Aprox. 15 mm

Separació de les perforacions: Aprox. 50 mm

DESENCOFRANT:

Vernís antiadherent format amb silicones o preparat amb olis solubles en aigua o greix diluït.

No s'ha d'utilitzar com a desencofrant el gas-oil, els greixos comuns ni altres productes anàlegs.

Ha d'evitar l'adherència entre el formigó i l'encofrat, sense alterar l'aspecte posterior del formigó ni impedir l'aplicació de revestiments.

No ha d'impedir la construcció de junts de formigonat, en especial quan es tracti d'elements que s'hagin d'unir per a treballar de forma solidària.

No ha d'alterar les propietats del formigó amb què estigui en contacte, ni les armadures o l'encofrat, i no ha de produir efectes perjudicials al mediambient

S'ha de facilitar a la DF un certificat on es reflecteixin les característiques del producte i els seus possibles efectes sobre el formigó, abans de la seva aplicació

CONJUNT DE PERFILS METÀL·LICS:

Conjunt format per elements resistents que conformen l'entramat base d'un encofrat per a sostres.

Els perfils han de ser rectes, amb les dimensions adequades a les càrregues que han de suportar i sense més desperfectes que els deguts als usos adequats.

Els perfils han d'estar protegits amb una capa d'emprimació antioxidant.

El seu disseny ha de fer que el procés de formigonament i vibratge no alteri la seva planor ni la seva posició.

La connexió entre el conjunt de perfils i la superfície encofrant ha de ser suficientment estanca per tal de no permetre la pèrdua apreciable de pasta pels junts.

Toleràncies:

- Rectitud dels perfils: $\pm 0,25\%$ de la llargària
- Torsió dels perfils: ± 2 mm/m

BASTIDES:

Ha d'estar formada per un conjunt de perfils d'acer buits i de resistència alta.

Ha d'incloure tots els accessoris necessaris per tal d'assegurar-ne l'estabilitat i la indeformabilitat.

Tots els elements que formen la bastida han d'estar protegits amb una capa d'emprimació antioxidant.

Els perfils han de ser resistents a la torsió respecte dels diferents plans de càrrega.

2.- CONDICIONS DE SUBMINISTRAMENT I EMMAGATZEMATGE

Subministrament: De manera que no s'alterin les seves condicions.

Emmagatzematge: En lloc sec, protegit de la intempèrie i sense contacte directe amb el terra, de manera que no s'alterin les seves condicions.

DESENCOFRANT:

Temps màxim d'emmagatzematge: 1 any

3.- UNITAT I CRITERIS D'AMIDAMENT

Unitat d'amidament: la indicada a la descripció de l'element

Criteri d'amidament: quantitat necessària subministrada a l'obra

4.- NORMATIVA DE COMPLIMENT OBLIGATORI

Real Decreto 1247/2008, de 18 de julio, por el que se aprueba la Instrucción de Hormigón Estructural (EHE-08).

Orden de 9 de marzo de 1971 por la que se aprueba la Ordenanza General de Seguridad e Higiene en el Trabajo.

B0 - MATERIALS BÀSICS

B0F - MATERIALS BÀSICS DE CERÀMICA

B0FH - RAJOLES CERÀMIQUES ESMALTADES I GRES PREMSAT

0.- ELEMENTS QUE CONTEMPLA EL PLEC

B0FHC192.

1.- DEFINICIÓ I CARACTERÍSTIQUES DELS ELEMENTS

Rajoles ceràmiques per a revestiments, verticals o horitzontals, obtingudes d'una pasta d'argila, silici, fundents i colorants, cuita.

S'han considerat les peces següents:

- Rajola de valència (premsada i esmaltada del grup BIII)
- Rajola de gres extruït (peça esmaltada o sense esmaltar del grup AI o AII-a)
- Rajola de gres porcellànic (peça premsada i normalment sense esmaltar del grup BI-a)
- Rajola de gres premsat esmaltat (peça del grup BI-b o BII-a)

CARACTERÍSTIQUES GENERALS:

Les rajoles ceràmiques es classifiquen segons el mètode de fabricació :

- Mètode A, rajoles extruïdes.
- Mètode B, rajoles premsades en sec
- Mètode C, rajoles fabricades per altres mètodes.

Les rajoles ceràmiques es classifiquen en diferents grups segons l'absorció d'aigua (E):

- Grup I ($E \leq 3\%$, baixa absorció d'aigua)
- Grup II ($3\% < E \leq 10\%$, absorció d'aigua mitja)
- Grup III ($E > 10\%$), absorció d'aigua alta)

MÈTODE DE FABRICACIÓ	GRUP I $E \leq 3\%$	GRUP IIa $3\% < E \leq 6\%$	GRUP IIb $6\% < E \leq 10\%$	GRUP III $E > 10\%$
A EXTRUÏDES	Grup AI $E \leq 3\%$	Grup AIIa-1 Grup AIIa-2	Grup AIIb-1 Grup AIIb-2	Grup AIII
B PREMSADES EN SEC		Grup BI-a Grup BI-b $0,5\% < E \leq 3\%$	Grup BIIa Grup BIIb	Grup BIII

Com a mínim el 95% de les rajoles han d'estar lliures de defectes visibles que puguin afectar l'aspecte d'una superfície més gran de rajola.

Ha de tenir un color i una textura uniformes a tota la superfície. Els angles i les arestes han de ser rectes i la cara vista plana.

Ha de complir les condicions requerides per la DF.

Toleràncies:

Totes aquestes toleràncies s'han de verificar segons l'UNE_EN ISO 10545-2.

- Grup AI-a, AI-b, AII-a1
 - Llargària i amplària respecte a les dimensions de fabricació: $\pm 2\%$
- Gruix: $\pm 10\%$
 - Rectitud de costats: $\pm 0,6\%$
 - Planor: $\pm 1,5\%$
 - Ortogonalitat: $\pm 1\%$
- Grup AII-a2, AII-b1, AII-b2 i AIII
 - Llargària i amplària respecte a les dimensions de fabricació: $\pm 2\%$
- Gruix: $\pm 10\%$
 - Rectitud de costats: $\pm 0,6\%$
 - Planor: $\pm 1,5\%$
 - Ortogonalitat: $\pm 1\%$
- Grup BI-a, BI-b, BIIa, BIIb
 - Llargària i amplària respecte a les dimensions de fabricació:
 - 15 - 25 peces/m²: $\pm 0,6\%$
 - 26 - 45 peces/m²: $\pm 0,75\%$
 - 46 - 115 peces/m²: $\pm 1\%$
 - Gruix:
 - 15 - 45 peces/m²: $\pm 5\%$
 - 46 - 400 peces/m²: $\pm 10\%$
 - Rectitud de costats:

- 15 - 115 peces/m²: ± 5%
- 116 - 400 peces/m²: ± 0,75%
- Planor:
 - 15 - 115 peces/m²: ± 0,5%
 - 116 - 400 peces/m²: ± 1%
 - 15 - 115 peces/m²: ± 0,6%
 - 116 - 400 peces/m²: ± 1%
- Ortogonalitat:
- Grup BIII
 - Llargària i amplària respecte a les dimensions de fabricació:
 - Costat ≤ 12 cm: ± 0,75%
 - Costat > 12 cm: ± 0,5%
 - Gruix:
 - 46 - 400 peces/m²: ± 0,5 mm
 - 16 - 45 peces/m²: ± 0,6 mm
 - ≤ 15 peces/m²: ± 0,7 mm
 - Rectitud de costats: ± 0,6%
 - Planor: + 0,5%, - 0,3%
 - Ortogonalitat: ± 0,5%

Totes aquestes toleràncies s'han de verificar segons l'UNE_EN ISO 10545-2.

RAJOLES CERÀMIQUES PER A PAVIMENTS:

Característiques essencials:

- Càrrega de trencament (assaig UNE-EN ISO 10545-3):
 - Grup AI-a: si gruix ≥ 7,5mm mínim 1300N, i si gruix < 7,5mm mínim 600N
 - Grup AI-b: si gruix ≥ 7,5mm mínim 1100N, i si gruix < 7,5mm mínim 600N
 - Grup AII-a1: si gruix ≥ 7,5mm mínim 950N, i si gruix < 7,5mm mínim 600N
 - Grup AII-a2: si gruix ≥ 7,5mm mínim 800N, i si gruix < 7,5mm mínim 600N
 - Grup AII-b1: ≥ 900N
 - Grup AII-b2: ≥ 750N
 - Grup AIII: ≥ 600N
 - Grup BI-a: si gruix ≥ 7,5 mm mínim 1300 N, i si gruix < 7,5 mm mínim 700N
 - Grup BI-b: si gruix ≥ 7,5 mm mínim 1100 N, i si gruix < 7,5 mm mínim 700N
 - Grup BII-a: si gruix ≥ 7,5 mm mínim 1100 N, i si gruix < 7,5 mm mínim 600N
 - Grup BII-b: si gruix ≥ 7,5 mm mínim 800 N, i si gruix < 7,5 mm mínim 500N
 - Grup BIII: si gruix ≥ 7,5 mm mínim 600 N, i si gruix < 7,5 mm mínim 200N

RAJOLES CERÀMIQUES PER A PAVIMENTS INTERIORS:

Característiques essencials:

- Reacció al foc: A1
- Coeficient de fricció: El fabricant declararà el mètode d'assaig utilitzat.

RAJOLES CERÀMIQUES PER A PAVIMENTS EXTERIORS:

Característiques essencials:

- Coeficient de fricció (per a zones de vianants): El fabricant declararà el mètode d'assaig utilitzat.
- Resistència al derrapatge (per zones on circulin vehicles): El fabricant declararà el mètode d'assaig utilitzat
- Durabilitat, resistència a les gelades: Exigida d'acord amb UNE-EN ISO 10545-12

RAJOLES CERÀMIQUES PER A PARETS I SOSTRES:

Característiques essencials:

- Reacció al foc: A1
- Resistència a la flexió (No aplicable a rajoles amb força de trencament ≥ 3000N. UNE-EN ISO 10545-4):
 - Grup AI-a: ≥ 28 N/mm²
 - Grup AI-b: ≥ 23 N/mm²
 - Grup AII-a1: ≥ 20 N/mm²
 - Grup AII-a2: ≥ 13 N/mm²
 - Grup AII-b1: ≥ 17,5 N/mm²
 - Grup AII-b2: ≥ 9 N/mm²
 - Grup AIII: ≥ 8 N/mm²
 - Grup BI-a: ≥ 35 N/mm²
 - Grup BI-b: ≥ 30 N/mm²
 - Grup BII-a: ≥ 22 N/mm²
 - Grup BII-b: ≥ 18 N/mm²
 - Grup BIII: Si gruix ≥ 7,5 mm mínim ≥ 12N/mm², i si gruix < 7,5mm mínim 15N/mm²
- Adhesió: Aplicable per a rajoles que puguin estar exposades a la caiguda accidental d'objectes sobre àrees de transit (UNE-EN-12004)

RAJOLES CERÀMIQUES PER A PARETS I SOSTRES EXTERIORS:

Característiques essencials:

- Resistència al xoc tèrmic: Quan correspongui (ISO 10545-9)
- Durabilitat, resistència a les gelades: Quan correspongui (ISO 10545-12)

2.- CONDICIONS DE SUBMINISTRAMENT I EMMAGATZEMATGE

Subministrament: Empaquetades, en caixes.

Emmagatzematge: En el seu embalatge, en llocs protegits contra els impactes i la intempèrie.

3.- UNITAT I CRITERIS D'AMIDAMENT

Unitat d'amidament: la indicada a la descripció de l'element

Criteri d'amidament: quantitat necessària subministrada a l'obra

4.- NORMATIVA DE COMPLIMENT OBLIGATORI

UNE-EN 14411:2007 Baldosas cerámicas. Definiciones, clasificación, características y marcado.

5.- CONDICIONS DE CONTROL DE RECEPCIÓ

CONDICIONS DE MARCATGE I CONTROL DE LA DOCUMENTACIÓ:

El subministrador ha de posar a disposició de la DF en el cas que aquesta ho sol·liciti, la documentació següent, que acredita el marcatge CE, segons el sistema d'avaluació de conformitat aplicable, d'acord amb el que disposa l'apartat 7.2.1 del CTE:

- Productes per a recobriments de parets o sostres, en interiors o exteriors, subjectes a reglamentació de reacció al foc de Nivell o Classe: A1***, F. *** Productes o materials que no necessiten sotmetre's a assaig de reacció al foc (per exemple productes o materials de la classe A1 conformement a la Decisió 2000/605/CE),
- Productes per a paviments interiors incloent zones tancades de transport públic de Nivell o Classe: A1***, F. *** Productes o materials que no necessiten sotmetre's a assaig de reacció al foc (per exemple productes o materials de la classe A1 conformement a la Decisió 2000/605/CE),
- Productes per a paviments exteriors i acabats de carretera per a cobrir àrees de circulació peatonal i vehicular,
- Productes per a recobriments de parets o sostres, en interiors o exteriors, per a usos no subjectes a reglamentació de reacció al foc ni de substàncies perilloses:
 - Sistema 4: Declaració de Prestacions
- Productes per a paviments subjectes a reglamentacions sobre substàncies perilloses,
- Productes per a recobriments de parets o sostres, en interiors o exteriors, subjectes a reglamentació de substàncies perilloses, i en sostres interiors suspesos subjectes a requisits de seguretat durant l'ús:
 - Sistema 3: Declaració de Prestacions

Les rajoles ceràmiques i/o el seu embalatge han d'anar marcades amb:

- La marca comercial i/o una marca de fabricació apropiada, i el país d'origen
- Marcat corresponent a la primera qualitat.
- La referència a l'annex corresponent de la norma europea (UNE EN 14411) i la classificació, quan sigui aplicable.
- Les mides nominals i les mides de fabricació modular(M) o no mdular
- La naturalesa de la superfície (GL esmaltada o UGL no esmaltada)

L'embalatge i/o documentació comercial han de portar el marcatge CE de conformitat amb el que disposen els Reials Decrets 1630/1992 de 29 de desembre i 1328/1995 de 28 de juliol. El símbol normalitzat CE s'ha d'acompanyar per la següent informació:

- Referència a la norma UNE-EN 14411
- Nom o marca del fabricant
- Dos últimes xifres de l'any d'impressió del marcat
- Classificació del producte i usos finals previstos.
- Indicacions per identificar les característiques del producte en base a les especificacions tècniques.

Si el material ha de ser component de la part cega del tancament exterior d'un espai habitable, el fabricant ha de declarar, com a mínim, els valors per les propietats higrotèrmiques següents, d'acord amb l'especificat en l'apartat 4.1 del DB HE 1:

- Conductivitat tèrmica (W/mK)
- Factor de resistència a la difusió del vapor d'aigua

OPERACIONS DE CONTROL EN PECES PER A REVESTIMENTS:

Les tasques de control a realitzar són les següents:

El control de recepció de material verificarà que les característiques dels materials són coincidents amb l'establert en la DT. Aquest control ha de complir l'especificat en l'apartat 7.2 del CTE.

Control de documentació: documents d'origen (full de subministrament i etiquetat), certificat de garantia del fabricant, en el seu cas, (signat per persona física) i els documents de conformitat o autoritzacions administratives exigides, inclòs la documentació corresponent al marcatge CE quan sigui pertinent.

Control mitjançant distintius de qualitat i avaluacions d'idoneïtat: En el cas que el fabricant disposi de marques de qualitat, ha d'aportar-ne la documentació corresponent

Control de recepció mitjançant assaigs: Si el material disposa d'una marca legalment reconeguda a un país de la CEE (Marcatge CE, AENOR, etc.) es podrà prescindir dels assaigs de control de recepció de les característiques del material garantides per la marca; i la DF sol·licitarà en aquest cas, els resultats dels assaigs corresponents al subministrament rebut. En qualsevol cas, la DF podrà sol·licitar assaigs de control de recepció si ho creu convenient.

En el cas que es realitzi el control mitjançant assaigs, s'ha de fer les comprovacions següents:

- Abans de començar l'obra, si varia el subministrament, i per cada 1000 m² de plaquetes que arribin a l'obra es demanaran al contractista els certificats del fabricant que garanteixin el compliment del plec de condicions tècniques, incloent els resultats dels assaigs següents, realitzats per un laboratori acreditat:
 - resistència a les taques (UNE-EN ISO 10545-14)
 - resistència a productes (UNE-EN ISO 10545-14)
 - resistència a l'abrasió (UNE-EN ISO 10545-7)
 - adherència al morter de ciment (ASTM C 482)
- Sobre 10 rajoles:
 - absorció d'aigua (UNE-EN ISO 10545-12)

- resistència a la flexió (UNE-EN ISO 10545-4)
- comprovació dimensional (UNE-EN ISO 10545-2)
- aspecte superficial (UNE-EN ISO 10545-2)
- Sobre 5 rajoles:
 - resistència a la gelada (UNE-EN ISO 10545-12)
 - resistència al clivellat del vidriat (UNE-EN ISO 10545-11)
 - resistència al xoc tèrmic (UNE-EN ISO 10545-9)
 - resistència a l'àcid clorhídric o al hidròxid de potassi (UNE-EN ISO 10545-14)
- Sobre 3 rajoles:
 - duresa a la ratllada (escala de mohs)
- Sobre 1 rajola:
 - coeficient de dilatació lineal (UNE-EN ISO 10545-8)

En cas de no presentar aquests resultats, o que la DF tingui dubtes de la seva representativitat, es realitzaran aquests assaigs sobre el material rebut, a càrrec del contractista.

CRITERIS DE PRESA DE MOSTRA EN PECES PER A REVESTIMENTS:

S'han de seguir les instruccions de la DF i els criteris de les normes de procediment indicades en cada assaig.

INTERPRETACIÓ DE RESULTATS I ACTUACIONS EN CAS D'INCOMPLIMENT EN PECES PER A REVESTIMENTS:

Si en els terminis establerts al començar l'obra no es fa l'entrega dels certificats de qualitat del fabricant, s'ha de realitzar una sèrie completa d'assaigs a càrrec del Contractista.

Es repetirà l'assaig que no compleixi les especificacions sobre un total de 10 rajoles del mateix lot.

Només s'acceptarà el lot, quan els resultats obtinguts sobre les 10 rajoles resultin satisfactoris.

OPERACIONS DE CONTROL EN PECES PER A PAVIMENTS:

En el cas que es realitzi el control mitjançant assaigs, s'ha de fer les comprovacions següents:

- Abans de començar l'obra, si varia el subministrament i cada 1000 m2 de superfície (unes 10000 peces), es demanaran al contractista els certificats del fabricant que garanteixin el compliment del plec de condicions tècniques, incloent els resultats dels assaigs següents, realitzats per un laboratori acreditat:
 - Aspecte
 - Absorció d'aigua
 - Resistència a la flexió
 - Duresa superficial
 - Dilatació tèrmica
 - Resistència a les taques
 - Resistència als productes domèstics de neteja
 - Llargària
 - Amplària
 - Gruix
 - Rectitud d'arestes
 - Planor
 - Ortogonalitat

En cas de no presentar aquests resultats, o que la DF tingui dubtes de la seva representativitat, es realitzaran aquests assaigs sobre el material rebut, a càrrec del contractista.

Si el material disposa de la Marca AENOR, o altre legalment reconeguda a un país de l'UE, es podrà prescindir de la presentació dels assaigs de control de recepció.

CRITERIS DE PRESA DE MOSTRES EN PECES PER A PAVIMENTS:

Es seguiran les instruccions de la DF i els criteris de les normes de procediment indicades en cada assaig.

INTERPRETACIÓ DE RESULTATS I ACTUACIONS EN CAS D'INCOMPLIMENT EN PECES PER PAVIMENTS:

Si en els terminis establerts al començar l'obra no es fa l'entrega dels certificats de qualitat del fabricant, es realitzarà una sèrie completa d'assaigs a les peces rebudes a càrrec del Contractista.

Es repetirà l'assaig que no compleixi les especificacions sobre un total de 10 rajoles del mateix lot.

Només s'acceptarà el lot, quan els resultats obtinguts sobre les 10 rajoles resultin satisfactoris.

B7 - MATERIALS PER A IMPERMEABILITZACIONS I AÏLLAMENTS

B7B - GEOTÈXTILS

B7B1 - GEOTÈXTILS

0.- ELEMENTS QUE CONTEMPLA EL PLEC

B7B151B0.

1.- DEFINICIÓ I CARACTERÍSTIQUES DELS ELEMENTS

Làmina formada per feltres de teixits sintètics.

S'han considerat els materials següents:

- Feltre de polipropilè format per filaments sintètics no teixits lligats mecànicament
- Feltre de polièster termoestable fet amb fibres de polièster sense teixir, consolidat mecànicament mitjançant punxonament
- Feltre amb un 70% de fibres de polipropilè i un 30% de fibres de polietilè, sense teixir, termosoldat
- Feltre teixit de fibres de polipropilè
- Fibra de vidre amb insercions de fils de reforç longitudinals

CARACTERÍSTIQUES GENERALS:

La funció principal del geotèxtil pot ser:

- F: Filtració
- S: Separació
- R: Reforç
- D: Drenatge
- P: Protecció
- STR: Relaxació de tensions entre capes del ferm

Un geotèxtil pot ser apte per varies funcions.

La funció de separació no es pot especificar sola, ha d'anar amb la de filtració o reforç.

La làmina estesa ha de tenir un aspecte uniforme i sense defectes. Les vores han de ser rectes.

Ha de ser resistent a la perforació i als esforços de tracció en el seu pla.

Ha de ser permeable a l'aigua i al vapor.

Ha de resistir l'acció dels agents climàtics i de les substàncies actives naturals del sòl.

Els geotèxtils que no s'hagin sotmès a l'assaig de resistència a la intempèrie s'han de cobrir abans de 24 h des de la seva col·locació.

Les característiques exigides per als geotèxtils estan en funció de l'ús i venen regulats per la norma corresponent. La relació ús-norma-funcions és la següent:

- UNE-EN 13249: Carreteres i altres zones de trànsit, excepte vies ferroviàries i capes de rodadura asfàltica): F, R, F+S, F+R+S
- UNE-EN 13250: Construccions ferroviàries: F, R, F+S, F+R+S
- UNE-EN 13251: Moviments de terres, fonaments i estructures de contenció: F, R, F+S, R+S, F+R, F+R+S
- UNE-EN 13252: Sistemes de drenatge: F, D, F+S, F+D, F+S+D
- UNE-EN 13253: Obres per al control de l'erosió: protecció costera i revestiment de talussos: F, R, F+S, R+S, F+R, F+R+S
- UNE-EN 13254: Construcció d'embassaments i presses: F, R, P, F+S, R+S, F+R, R+P, F+R+S
- UNE-EN 13255: Construcció de canals: F, R, P, F+S, R+S, F+R, R+P, F+R+S
- UNE-EN 13256: Construcció de túnels i estructures subterrànies: P
- UNE-EN 13257: Abocadors de residus sòlids: F, R, P, F+S, R+S, F+R, R+P, F+R+S
- UNE-EN 13265: Contenidors de residus líquids: F, R, P, F+R, R+P

Les característiques següents han de complir amb els valors declarats pel fabricant, assajades segons la norma corresponent, dins del límit de tolerància indicat, en el seu cas:

Per a tots els geotèxtils:

- Característiques essencials:
 - Massa per unitat de superfície (UNE-EN ISO 9864)
 - Resistència a la tracció (UNE-EN ISO 10319)
 - Durabilitat (UNE EN corresponent segons l'ús)
- Característiques complementàries:
 - Deteriorament durant la instal·lació (UNE-ENV ISO 10722-1)
 - Resistència a la intempèrie (UNE-EN 12224), excepte en túnels
 - Allargament a la càrrega màxima (UNE-EN ISO 10319), en drenatge
- Característiques complementàries per a condicions d'ús específiques:
 - Resistència a la tracció d'unions i costures (UNE-EN ISO 10321)
 - Resistència a l'envelliment químic (UNE-EN ISO 13438, UNE-ENV 12447, UNE-ENV ISO 12960)
 - Resistència a la degradació microbiològica (UNE-EN 1225)
 - Abrasió (UNE-EN ISO 13427), en construccions ferroviàries
 - Característiques de fricció (UNE-EN ISO 12957-1, UNE-EN ISO 12957-2), en drenatge

Funció: Filtració (F).

- Característiques essencials:
 - Resistència a la perforació dinàmica (UNE-EN 918)
 - Dimensió d'obertura característica (UNE-EN ISO 12956)
 - Permeabilitat a l'aigua perpendicularment al pla (UNE-EN ISO 11058)
- Característiques complementàries:
 - Allargament a la càrrega màxima (UNE-EN ISO 10319)
- Característiques complementàries per a condicions d'ús específiques:
 - Punxonament estàtic (assaig CBR) (UNE-EN ISO 12236)
 - Característiques de fricció (UNE-EN ISO 12957-1, UNE-EN ISO 12957-2), excepte en drenatge

Funció: Reforç (R) o Reforç i Separació (R+S):

- Característiques essencials:
 - Allargament a la càrrega màxima (UNE-EN ISO 10319)
 - Punxonament estàtic (assaig CBR) (UNE-EN ISO 12236)
 - Resistència a la perforació dinàmica (UNE-EN 918)
- Característiques complementàries:
 - Característiques de fricció (UNE-EN ISO 12957-1, UNE-EN ISO 12957-2)
 - Fluència en tracció (UNE-EN ISO 13431), excepte en carreteres
 - Permeabilitat a l'aigua perpendicularment al pla (UNE-EN ISO 11058)
- Característiques complementàries per a condicions d'ús específiques:
 - Fluència en tracció (UNE-EN ISO 13431), en carreteres

Funció: Filtració i Separació (F+S):

- Característiques essencials:
 - Punxonament estàtic (assaig CBR) (UNE-EN ISO 12236)

- Resistència a la perforació dinàmica (UNE-EN 918)
- Dimensió d'obertura característica (UNE-EN ISO 12956)
- Permeabilitat a l'aigua perpendicularment al pla (UNE-EN ISO 11058)

Funció: Reforç i Filtració (R+F) o Filtració, Reforç i Separació (F+R+S):

- Característiques essencials:
 - Allargament a la càrrega màxima (UNE-EN ISO 10319)
 - Resistència a la perforació dinàmica (UNE-EN 918)
 - Dimensió d'obertura característica (UNE-EN ISO 12956)
 - Punxonament estàtic (assaig CBR) (UNE-EN ISO 12236), excepte en moviments de terres i fonaments
 - Permeabilitat a l'aigua perpendicularment al pla (UNE-EN ISO 11058), excepte en moviments de terres i fonaments

Funció: Drenatge (D):

- Característiques essencials:
 - Capacitat de fluxe d'aigua en el pla (UNE-EN ISO 12958)
- Característiques complementàries:
 - Fluència en tracció (UNE-EN ISO 13431)

Funció: Filtració i drenatge (F+D):

- Característiques essencials:
 - Resistència a la perforació dinàmica (UNE-EN 918)
 - Capacitat de fluxe d'aigua en el pla (UNE-EN ISO 12958)
 - Dimensió d'obertura característica (UNE-EN ISO 12956)
 - Permeabilitat a l'aigua perpendicularment al pla (UNE-EN ISO 11058)

Funció: Filtració, separació i drenatge (F+S+D):

- Característiques essencials:
 - Resistència a la perforació dinàmica (UNE-EN 918)
 - Punxonament estàtic (assaig CBR) (UNE-EN ISO 12236)
 - Capacitat de fluxe d'aigua en el pla (UNE-EN ISO 12958)
 - Dimensió d'obertura característica (UNE-EN ISO 12956)
 - Permeabilitat a l'aigua perpendicularment al pla (UNE-EN ISO 11058)

Funció: Protecció (P):

- Característiques essencials:
 - Allargament a la càrrega màxima (UNE-EN ISO 10319)
 - Resistència a la perforació dinàmica (UNE-EN 918)
 - Eficàcia de la protecció: (UNE-EN 13719, UNE-EN 14574)
- Característiques complementàries per a condicions d'us específiques:
 - Característiques de fricció (UNE-EN ISO 12957-1, UNE-EN ISO 12957-2)

Funció: Reforç i Protecció (R+P):

- Característiques essencials:
 - Allargament a la càrrega màxima (UNE-EN ISO 10319)
 - Punxonament estàtic (assaig CBR) (UNE-EN ISO 12236)
 - Resistència a la perforació dinàmica (UNE-EN 918)
 - Eficàcia de la protecció: (UNE-EN 13719, UNE-EN 14574)

Funció relaxació de tensions (STR):

- Característiques essencials:
 - Allargament a la càrrega màxima (UNE-EN ISO 10319)
 - Punxonament estàtic (assaig CBR) (UNE-EN ISO 12236)
 - Retenció del betúm: (UNE-EN 15381)

Si el material se utilitza en obres de carreteres regulades per el PG 3, compliran les especificacions addicionals per a cada ús que s'especifiquen a l'article 290 del mateix.

2.- CONDICIONS DE SUBMINISTRAMENT I EMMAGATZEMATGE

Subministrament: Empaquetat en rotlles, sense unions.

Emmagatzematge: Els rotlles s'han de mantenir en el seu envàs, apilats en posició horitzontal amb un màxim de 5 filades posades en la mateixa direcció, entre 5°C i 35°C, en llocs protegits del sol, la pluja i la humitat.

3.- UNITAT I CRITERIS D'AMIDAMENT

Unitat d'amidament: la indicada a la descripció de l'element

Criteri d'amidament: quantitat necessària subministrada a l'obra

4.- NORMATIVA DE COMPLIMENT OBLIGATORI

UNE-EN 13249:2001 Geotextiles y productos relacionados. Requisitos para su uso en la construcción de carreteras y otras zonas de tráfico (excluyendo las vías férreas y las capas de rodadura asfáltica).

UNE-EN 13250:2001 Geotextiles y productos relacionados. Requisitos para su uso en construcciones ferroviarias.

UNE-EN 13251:2001 Geotextiles y productos relacionados. Requisitos para su uso en movimientos de tierras, cimentaciones y estructuras de contención.

UNE-EN 13252:2001 Geotextiles y productos relacionados. Requisitos para su uso en sistemas de drenaje.

UNE-EN 13253:2001 Geotextiles y productos relacionados. Requisitos para su uso en obras para el control de la erosión (protección costera y revestimiento de taludes).

UNE-EN 13254:2001 Geotextiles y productos relacionados. Requisitos para su uso en la construcción de embalses y presas.

UNE-EN 13255:2001 Geotextiles y productos relacionados. Requisitos para su uso en la construcción de canales.

UNE-EN 13256:2001 Geotextiles y productos relacionados. Requisitos para su uso en la construcción de túneles y estructuras subterráneas.

UNE-EN 13257:2001 Geotextiles y productos relacionados. Requisitos para su uso en los vertederos de residuos sólidos.

UNE-EN 13265:2001 Geotextiles y productos relacionados. Requisitos para su uso en proyectos de contenedores de residuos líquidos.

* Orden FOM/2523/2014, de 12 de diciembre, por la que se actualizan determinados artículos del pliego de prescripciones técnicas generales para obras de carreteras y puentes, relativos a materiales básicos, a firmes y pavimentos, y a señalización, balizamiento y sistemas de contención de vehículos.

5.- CONDICIONS DE CONTROL DE RECEPCIÓ

CONDICIONS DE MARCATGE I CONTROL DE LA DOCUMENTACIÓ:

El subministrador ha de posar a disposició de la DF en el cas que aquesta ho sol·liciti, la documentació següent, que acredita el marcatge CE, segons el sistema d'avaluació de conformitat aplicable, d'acord amb el que disposa l'apartat 7.2.1 del CTE:

- Productes per a fonamentacions i murs de contenció de Funcio: Filtració i reforç,
- Productes per a canals de Funcio: Filtració, reforç i protecció,
- Productes per a sistemes de drenatge de Funcio: Filtració i drenatge,
- Productes per a vies fèrries de Funcio: Filtració i reforç,
- Productes per a túnels i estructures subterrànies de Funcio: Protecció,
- Productes per a embassaments i preses de Funcio: Filtració i reforç,
- Productes per a abocadors de residus sòlids de Funcio: Filtració i reforç,
- Productes per a carreteres i altres vies de trànsit de Funcio: Filtració i reforç,
- Productes per a obres de control de l'erosió de Funcio: Filtració i reforç,
- Productes per a projectes de contenidors de residus líquids de Funcio: Filtració, reforç i protecció:
 - Sistema 2+: Declaració de Prestacions
- Productes per a embassaments i preses de Funcio: Separació,
- Productes per a carreteres i altres vies de trànsit de Funcio: Separació,
- Productes per a vies fèrries de Funcio: Separació,
- Productes per a obres de control de l'erosió de Funcio: Separació,
- Productes per a fonamentacions i murs de contenció de Funcio: Separació,
- Productes per a abocadors de residus sòlids de Funcio: Separació,
- Productes per a canals de Funcio: Separació,
- Productes per a sistemes de drenatge de Funcio: Separació:
 - Sistema 4: Declaració de Prestacions

Han d'anar acompanyades d'un albarà amb les següents dades:

- Noms i adreces del fabricant i de la empresa subministradora
- Dates de subministrament i de fabricació
- Quantitat que es subministra
- Designació de la marca comercial i tipus de producte subministrat
- Nom i adreça del comprador i del destí
- Referència de la comanda
- Condicions d'emmagatzematge si fos necessari

La etiqueta de marcatge CE pot estar fixada directament al geotèxtil, al embalatge o a la documentació de acompanyament, i ha de tenir les dades que indiqui la norma o normes UNE-EN sota les que s'hagi fet marcatge.

El producte ha de portar marques d'identificació per al control durant la instal·lació, que continguin com a mínim nom i tipus de producte, que es repeteixin cada 5 m.

Informació que s'ha de subministrar amb al producte:

- Nom del fabricant o marca comercial
- Identificació del producte
- Massa nominal en kg
- Dimensions
- Massa nominal per unitat de superfície (g/m²)
- Tipus de polímer principal
- Classificació del producte segons ISO 10318

OPERACIONS DE CONTROL:

Comprobació de que la documentació que acompanya al producte es la establerta al punt anterior.

Verificació de que els valors declarats als documents de marcatge CE compleixen les especificacions de la DT.

Inspecció visual del material en cada subministrament.

Si es detecta qualsevol anomalia durant el transport, emmagatzematge o manipulació dels productes, la DF pot disposar en qualsevol moment la realització de comprovacions i assajos.

CRITERIS DE PRESA DE MOSTRES:

Els controls s'han de realitzar segons les instruccions de la DF i els criteris indicats a les normes de procediment corresponents.

INTERPRETACIÓ DE RESULTATS I ACTUACIONS EN CAS D'INCOMPLIMENT:

No s'admetran les membranes que no es presentin en bon estat, degudament etiquetades i acompanyades amb el corresponent certificat de qualitat del fabricant on es garanteixin les condicions exigides.

En cas de no conformitat d'algun assaig o comprovació, la DF indicarà les mesures a adoptar (nous assajos o rebuig del lot).

B9 - MATERIALS PER A PAVIMENTS
B96 - MATERIALS PER A VORADES
B965 - PECES RECTES DE FORMIGÓ PER A VORADES

0.- ELEMENTS QUE CONTEMPLA EL PLEC

B96516D0,B96513C0,B9651AD0.

1.- DEFINICIÓ I CARACTERÍSTIQUES DELS ELEMENTS

Peça prefabricada de formigó no armat de forma prismàtica, massissa i amb una secció transversal adequada a les superfícies exteriors a les que delimita.

S'han considerat els tipus següents:

- Monocapa: Peça formada per un sol tipus de formigó
- Doble capa: Peça amb diferents tipus de formigó en la seva estructura principal i en la seva capa superficial

S'han considerat les formes següents:

- Recta
- Corba
- Recta amb rigola
- Per a guals

CARACTERÍSTIQUES GENERALS:

La peça ha de tenir un color i una textura uniformes a tota la superfície.

La cara vista no ha de tenir esquerdes, escantonaments ni altres defectes.

Les cares horitzontals han de ser planes i paral·leles.

El cantells poden ser bisellats, arrodonits, corbs o xamfranats.

No han de ser visibles els granulats del morter en la capa vista.

La textura i el color no han de presentar diferències significatives respecte de qualsevol mostra facilitada pel fabricant i aprovada pel comprador.

En el cas de peces bicapa, no ha d'existir separació entre les dues capes.

En les peces de color, pot estar acolorida la capa superficial o tota la peça.

La forma d'expressió de les mesures ha de ser: Alçària x amplària.

Gruix de la capa vista: ≥ 4 mm

Classes en funció de la resistència climàtica:

- Classe 1 (marcat A): sense mesura del % d'absorció d'aigua
- Classe 2 (marcat B): $\leq 6\%$ d'absorció d'aigua
- Classe 3 (marcat D): valor mitjà ≤ 1 kg/m² de pèrdua de massa després de l'assaig glaç-desglaç; cap valor unitari $> 1,5$

Classes en funció de la resistència al desgast per abrasió:

- Classe 1 (marcat F): sense mesura d'aquesta característica
- Classe 3 (marcat H): ≤ 23 mm
- Classe 4 (marcat I): ≤ 20 mm

Classes en funció de la resistència a flexió:

- Classe 1 (marcat S): valor mitjà: $\geq 3,5$ MPa; valor unitari: $\geq 2,8$ MPa
- Classe 2 (marcat T): valor mitjà: $\geq 5,0$ MPa; valor unitari: $\geq 4,0$ MPa
- Classe 3 (marcat U): valor mitjà: $\geq 6,0$ MPa; valor unitari: $\geq 4,8$ MPa

Les característiques dimensionals, físiques i mecàniques han de complir les especificacions de la norma UNE-EN 1340 i s'han de determinar segons aquesta norma.

Toleràncies:

- Desviació de la llargària respecte de la llargària nominal: $\pm 1\%$ al mm més pròxim, ≥ 4 mm, ≤ 10 mm
- Desviació d'altres dimensions, excepte el radi:
 - Cares vistes: $\pm 3\%$ al mm més pròxim, ≥ 3 mm, ≤ 5 mm
 - Altres parts: $\pm 5\%$ al mm més pròxim, ≥ 3 mm, ≤ 10 mm
- Desviació màxima respecte de la planor i la rectitud en les cares planes i cantells rectes:
 - Dispositiu de mesura de 300 mm de llargària: $\pm 1,5$ mm
 - Dispositiu de mesura de 400 mm de llargària: ± 2 mm
 - Dispositiu de mesura de 500 mm de llargària: $\pm 2,5$ mm
 - Dispositiu de mesura de 800 mm de llargària: ± 4 mm

2.- CONDICIONS DE SUBMINISTRAMENT I EMMAGATZEMATGE

Subministrament i emmagatzematge: De manera que no s'alterin les seves condicions.

3.- UNITAT I CRITERIS D'AMIDAMENT

Unitat d'amidament: la indicada a la descripció de l'element

Criteri d'amidament: quantitat necessària subministrada a l'obra

4.- NORMATIVA DE COMPLIMENT OBLIGATORI

UNE-EN 1340:2004 Bordillos prefabricados de hormigón. Especificaciones y métodos de ensayo.

UNE 127340:2006 Bordillos prefabricados de hormigón. Especificaciones y métodos de ensayo. Complemento nacional a la Norma UNE-EN 1340.

5.- CONDICIONS DE CONTROL DE RECEPCIÓ

CONDICIONS DE MARCATGE I CONTROL DE LA DOCUMENTACIÓ:

A l'albarà de lliurament, hi ha de constar la següent informació com a mínim:

- Identificació del fabricant o la fàbrica
- Data d'entrega del producte, quan es produeix abans de la considerada com a apta per a l'ús
- Identificació de les classes en relació a la resistència climàtica, la resistència a l'abrasió i la resistència a la flexió
- Referència a la norma UNE-EN 1340
- Identificació del producte
- Marcat CE de conformitat amb el que disposen els Reials Decrets 1630/1992 de 29 de desembre i 1328/1995 de 28 de juliol

Sobre un 0,5 % de les peces, amb un mínim d'una unitat per paquet, o a l'embalatge quan no sigui reutilitzat, hi ha de constar la següent informació:

- Identificació del fabricant o la fàbrica
- Data de producció
- Data d'entrega del producte, quan es produeix abans de la considerada com a apta per a l'ús.
- Identificació de les classes en relació a la resistència climàtica, la resistència a l'abrasió i la resistència a la flexió
- Referència a la norma UNE-EN 1340
- A l'embalatge: marcat CE de conformitat amb el que disposen els Reials Decrets 1630/1992 de 29 de desembre i 1328/1995 de 28 de juliol

El subministrador ha de posar a disposició de la DF en el cas que aquesta ho sol·liciti, la documentació següent, que acredita el marcatge CE, segons el sistema d'avaluació de conformitat aplicable, d'acord amb el que disposa l'apartat 7.2.1 del CTE:

- Productes per a usos interns incloent les premises de transport públic de Nivell o Classe: A1*. * Productes o materials que no necessiten sotmetre's a assaig de reacció al foc (per exemple productes o materials de la classe A1 conformement a la Decisió 96/603/CE, i les seves modificacions),
- Productes per a cobertes de Nivell o Classe: es considera que satisfan els requisits enfront del foc extern **. ** Decisió de la Comissió 2000/553/CE, modificada,
- Productes per a ús extern i acabat de carrers, cobrint àrees externes de circulació de vianants i de vehicles:
 - Sistema 4: Declaració de Prestacions

OPERACIONS DE CONTROL:

Els punts de control més destacables són els següents:

- En cada subministrament, es realitzaran els controls següents:
 - Inspecció visual del material, identificació de les marques corresponents (UNE-EN 1339, UNE-EN 1340) i recepció del certificat de qualitat del fabricant.
 - Control dimensional sobre un 10 % de les peces rebudes (UNE-EN 1339, UNE-EN 1340)
- Per a cada subministrador diferent, es prendran 3 mostres (sèries) de 3 peces cadascuna, per tal de realitzar els següents assaigs:
 - Resistència a flexió (UNE-EN 1340)
 - Absorció d'aigua (UNE-EN 1340)
 - Resistència a compressió de testimonis extrets de les peces de vorada (UNE-EN 12390-3)

En cas que el material disposi de la Marca AENOR, o una altra legalment reconeguda a un país de l'UE, s'ha de poder prescindir dels assaigs de control de recepció. La DF ha de sol·licitar, en aquest cas, els resultats dels assaigs corresponents al subministrament rebut, segons control de producció establert a la marca de qualitat del producte.

CRITERIS DE PRESA DE MOSTRES:

Les mostres es prendran a l'atzar segons les instruccions de la DF i els criteris de la norma UNE-EN 1339, UNE-EN 1340.

INTERPRETACIÓ DE RESULTATS I ACTUACIONS EN CAS D'INCOMPLIMENT:

No s'acceptaran les peces que no superin la inspecció visual, que no estiguin correctament identificades o que no arribin acompanyades del certificat de qualitat del fabricant.

La totalitat de les peces sobre les que es realitza el control geomètric, han de complir les especificacions del plec. En cas d'incompliment, s'incrementarà el control, en primer lloc, fins al 20% de les peces rebudes, i si continuen observant-se irregularitats, fins al 100% del subministrament.

En els assaigs de resistència a flexió i absorció d'aigua, s'han de complir, en cada una de les 3 mostres, les condicions de valor mitjà i valor individual indicats a les especificacions. Si una sèrie no compleix aquest requisit, es podran realitzar contrassaigs sobre dues mostres més (de 3 peces cadascuna) procedents del mateix lot, acceptant-ne el conjunt si ambdues resulten conformes a l'especificat.

B9 - MATERIALS PER A PAVIMENTS
B97 - MATERIALS PER A RIGOLES
B974 - PECES DE MORTER DE CIMENT PER A RIGOLES

0.- ELEMENTS QUE CONTEMPLA EL PLEC

B97423E1.

1.- DEFINICIÓ I CARACTERÍSTIQUES DELS ELEMENTS

Peça prefabricada de morter de ciment blanc.

CARACTERÍSTIQUES GENERALS:

Ha de tenir un color uniforme i una textura llisa a tota la superfície, amb els angles i les arestes rectes i la cara plana.

No pot tenir imperfeccions a la cara vista.

La forma d'expressió de les mesures sempre ha de ser: Llargària x amplària x gruix.

Absorció d'aigua (UNE 127002): $\leq 7,5\%$

Tensió de trencament a la flexió (UNE 127-006 i UNE 127-007):

- Cara a tracció: ≥ 5 N/mm²
- Dors a tracció: ≥ 4 N/mm²

Gelabilitat (UNE 127004): Absència de senyals de trencament o deteriorament

Toleràncies:

- Dimensions: ± 1 mm
- Gruix: ± 3 mm
- Angles, variació sobre un arc de 20 cm de radi: $\pm 0,4$ mm
- Rectitud d'arestes: $\pm 0,4$ mm
- Balcaments: $\pm 0,5$ mm
- Planor: $\pm 0,4$ mm

2.- CONDICIONS DE SUBMINISTRAMENT I EMMAGATZEMATGE

Subministrament: Embalades en palets.

Emmagatzematge: En llocs protegits de la intempèrie i d'impactes.

3.- UNITAT I CRITERIS D'AMIDAMENT

Unitat d'amidament: la indicada a la descripció de l'element

Criteri d'amidament: quantitat necessària subministrada a l'obra

4.- NORMATIVA DE COMPLIMENT OBLIGATORI

* UNE 127001:1990 Baldosas de cemento. Definiciones, clasificación, características y recepción en obra.

5.- CONDICIONS DE CONTROL DE RECEPCIÓ

OPERACIONS DE CONTROL:

Els punts de control més destacables són els següents:

- En cada subministrament, es realitzaran els controls següents:
 - Inspecció visual del material, identificació de les marques corresponents (UNE-EN 1339) i recepció del certificat de qualitat del fabricant.
 - Control dimensional sobre un 10 % de les peces rebudes (UNE-EN 1339)
- Per a cada subministrador diferent, es prendran 12 mostres (6 de 3 peces cadascuna i 6 de 6 peces) per tal de realitzar els següents assaigs:
 - Sobre 3 mostres de 3 peces (UNE-EN 1339):
 - Absorció d'aigua
 - Gelabilitat
 - Permeabilitat i absorció d'aigua per la cara vista
 - Resistència al xoc
 - Sobre 6 mostres de 6 peces cadascuna (UNE-EN 1339)
 - Resistència a flexió
 - Estructura

En cas que el material disposi de la Marca AENOR, o una altra legalment reconeguda a un país de l'UE, s'ha de poder prescindir dels assaigs de control de recepció. La DF ha de sol·licitar, en aquest cas, els resultats dels assaigs corresponents al subministrament rebut, segons control de producció establert a la marca de qualitat del producte.

CRITERIS DE PRESA DE MOSTRES:

Les mostres es prendran a l'atzar segons les instruccions de la DF i els criteris de la norma UNE-EN 1339.

INTERPRETACIÓ DE RESULTATS I ACTUACIONS EN CAS D'INCOMPLIMENT:

No s'acceptaran les peces que no superin la inspecció visual, que no estiguin correctament identificades o que no arribin acompanyades del certificat de qualitat del fabricant.

La totalitat de les peces sobre les que es realitza el control geomètric, han de complir les especificacions del plec. En cas d'incompliment, s'incrementarà el control, en primer lloc, fins al 20% de les peces rebudes, i si continuen observant-se irregularitats, fins al 100% del subministrament.

En els assaigs de resistència a flexió i absorció d'aigua, s'han de complir, en cada una de les 3 mostres, les condicions de valor mitjà i valor individual indicats a les especificacions. Si una sèrie no compleix aquest requisit, es podran realitzar contrassaigs sobre dues mostres més (de 3 peces cadascuna) procedents del mateix lot, acceptant-ne el conjunt si ambdues resulten conformes a l'especifica't.

B985 - PECES ESPECIALS DE FORMIGÓ PER A GUALS

0.- ELEMENTS QUE CONTEMPLA EL PLEC

B985V025.

1.- DEFINICIÓ I CARACTERÍSTIQUES DELS ELEMENTS

Peça prefabricada de formigó no armat de forma prismàtica, massissa i amb una secció transversal adequada a les superfícies exteriors a les que delimita.

S'han considerat els tipus següents:

- Monocapa: Peça formada per un sol tipus de formigó
- Doble capa: Peça amb diferents tipus de formigó en la seva estructura principal i en la seva capa superficial

S'han considerat les formes següents:

- Recta
- Corba
- Recta amb rigola
- Per a guals

CARACTERÍSTIQUES GENERALS:

La peça ha de tenir un color i una textura uniformes a tota la superfície.

La cara vista no ha de tenir esquerdes, escantonaments ni altres defectes.

Les cares horitzontals han de ser planes i paral·leles.

El cantells poden ser bisellats, arrodonits, corbs o xamfranats.

No han de ser visibles els granulats del morter en la capa vista.

La textura i el color no han de presentar diferències significatives respecte de qualsevol mostra facilitada pel fabricant i aprovada pel comprador.

En el cas de peces bicapa, no ha d'existir separació entre les dues capes.

En les peces de color, pot estar acolorida la capa superficial o tota la peça.

Gruix de la capa vista: ≥ 4 mm

Classes en funció de la resistència climàtica:

- Classe 1 (marcat A): sense mesura del % d'absorció d'aigua
- Classe 2 (marcat B): $\leq 6\%$ d'absorció d'aigua
- Classe 3 (marcat D): valor mitjà ≤ 1 kg/m² de pèrdua de massa després de l'assaig glaç-desglaç; cap valor unitari $> 1,5$

Classes en funció de la resistència al desgast per abracció:

- Classe 1 (marcat F): sense mesura d'aquesta característica
- Classe 3 (marcat H): ≤ 23 mm
- Classe 4 (marcat I): ≤ 20 mm

Classes en funció de la resistència a flexió:

- Classe 1 (marcat S): valor mitjà: $\geq 3,5$ MPa; valor unitari: $\geq 2,8$ MPa
- Classe 2 (marcat T): valor mitjà: $\geq 5,0$ MPa; valor unitari: $\geq 4,0$ MPa
- Classe 3 (marcat U): valor mitjà: $\geq 6,0$ MPa; valor unitari: $\geq 4,8$ MPa

Les característiques dimensionals, físiques i mecàniques han de complir les especificacions de la norma UNE-EN 1340 i s'han de determinar segons aquesta norma.

Toleràncies:

- Desviació de la llargària respecte de la llargària nominal: $\pm 1\%$ al mm més pròxim, ≥ 4 mm, ≤ 10 mm
- Desviació d'altres dimensions, excepte el radi:
- Cares vistes: $\pm 3\%$ al mm més pròxim, ≥ 3 mm, ≤ 5 mm
- Altres parts: $\pm 5\%$ al mm més pròxim, ≥ 3 mm, ≤ 10 mm
- Desviació màxima respecte de la planor i la rectitud en les cares planes i cantells rectes:
- Dispositiu de mesura de 300 mm de llargària: $\pm 1,5$ mm
- Dispositiu de mesura de 400 mm de llargària: ± 2 mm
- Dispositiu de mesura de 500 mm de llargària: $\pm 2,5$ mm
- Dispositiu de mesura de 800 mm de llargària: ± 4 mm

2.- CONDICIONS DE SUBMINISTRAMENT I EMMAGATZEMATGE

Subministrament i emmagatzematge: De manera que no s'alterin les seves condicions.

3.- UNITAT I CRITERIS D'AMIDAMENT

Unitat d'amidament: la indicada a la descripció de l'element

Criteri d'amidament: quantitat necessària subministrada a l'obra

4.- NORMATIVA DE COMPLIMENT OBLIGATORI

UNE-EN 1340:2004 Bordillos prefabricados de hormigón. Especificaciones y métodos de ensayo.

5.- CONDICIONS DE CONTROL DE RECEPCIÓ

CONDICIONS DE MARCATGE I CONTROL DE LA DOCUMENTACIÓ:

B9 - MATERIALS PER A PAVIMENTS

B98 - PECES ESPECIALS PER A GUALS

A l'albarà de lliurament, hi ha de constar la següent informació com a mínim:

- Identificació del fabricant o la fàbrica
- Data d'entrega del producte, quan es produeix abans de la considerada com a apta per a l'ús
- Identificació de les classes en relació a la resistència climàtica, la resistència a l'abració i la resistència a la flexió
- Referència a la norma UNE-EN 1340
- Identificació del producte
- Marcat CE de conformitat amb el que disposen els Reials Decrets 1630/1992 de 29 de desembre i 1328/1995 de 28 de juliol

Sobre un 0,5 % de les peces, amb un mínim d'una unitat per paquet, o a l'embalatge quan no sigui reutilitzat, hi ha de constar la següent informació:

- Identificació del fabricant o la fàbrica
- Data de producció
- Data d'entrega del producte, quan es produeix abans de la considerada com a apta per a l'ús.
- Identificació de les classes en relació a la resistència climàtica, la resistència a l'abració i la resistència a la flexió
- Referència a la norma UNE-EN 1340
- A l'embalatge: marcat CE de conformitat amb el que disposen els Reials Decrets 1630/1992 de 29 de desembre i 1328/1995 de 28 de juliol

El subministrador ha de posar a disposició de la DF en el cas que aquesta ho sol·liciti, la documentació següent, que acredita el marcatge CE, segons el sistema d'avaluació de conformitat aplicable, d'acord amb el que disposa l'apartat 7.2.1 del CTE:

- Productes per a usos interns incloent les premises de transport públic de Nivell o Classe: A1*. * Productes o materials que no necessiten sotmetre's a assaig de reacció al foc (per exemple productes o materials de la classe A1 conformement a la Decisió 96/603/CE, i les seves modificacions),
- Productes per a cobertes de Nivell o Classe: es considera que satisfan els requisits enfront del foc extern **. ** Decisió de la Comissió 2000/553/CE, modificada,
- Productes per a ús extern i acabat de carrers, cobrint àrees externes de circulació de vianants i de vehicles:
 - Sistema 4: Declaració de Prestacions

B9 - MATERIALS PER A PAVIMENTS

B9E - MATERIALS PER A PAVIMENTS DE PANOTS I MOSAICS HIDRÀULICS

B9E1 - PANOTS

1.- DEFINICIÓ I CARACTERÍSTIQUES DELS ELEMENTS

Peça prefabricada feta amb ciment, granulats i eventualment amb colorants, per a pavimentació.

S'han considerat les peces següents:

- Panot gris per a voreres
- Panot de color amb tacs per a pas de vianants

CARACTERÍSTIQUES GENERALS:

La peça ha de tenir un color i una textura uniformes a tota la superfície.

La cara vista no ha de tenir esquerdes, escantonaments ni altres defectes.

Les cares horitzontals han de ser planes i paral·leles.

El cantells de la cara vista han de ser bisellats o arrodonits.

No han de ser visibles els granulats del morter en la capa vista.

La textura i el color no han de presentar diferències significatives respecte de qualsevol mostra facilitada pel fabricant i aprovada pel comprador.

Les peces poden ser monocapa, amb un sol tipus de formigó, o bicapa, amb diferents tipus en la seva estructura principal i en la seva capa superficial.

En el cas de peces bicapa, no ha d'existir separació entre les dues capes.

En les peces de color, pot estar acolorida la capa superficial o tota la peça.

La forma d'expressió de les mesures sempre ha de ser: Llargària x amplària x gruix.

Llargària: ≤ 1 m

Relació entre la llargària total i el gruix: > 4

Gruix de la capa vista: ≥ 4 mm

Les característiques dimensionals, físiques i mecàniques han de complir les especificacions de la norma UNE-EN 1339 i s'han de determinar segons aquesta norma.

Toleràncies:

- Desviació de la llargària respecte de la llargària nominal:
 - Classe 1 (marcat N): ± 5 mm
 - Classe 2 (marcat P):
 - Dimensions nominals de la peça ≤ 600 mm: ± 2 mm
 - Dimensions nominals de la peça > 600 mm: ± 3 mm
 - Classe 3 (marcat R): ± 2 mm
- Desviació de l'amplària respecte de l'amplària nominal:
 - Classe 1 (marcat N): ± 5 mm
 - Classe 2 (marcat P):
 - Dimensions nominals de la peça ≤ 600 mm: ± 2 mm
 - Dimensions nominals de la peça > 600 mm: ± 3 mm
 - Classe 3 (marcat R): ± 2 mm

- Desviació del gruix respecte del gruix nominal:
 - Classe 1 (marcat N): ± 3 mm
 - Classe 2 (marcat P):
 - Dimensions nominals de la peça ≤ 600 mm: ± 3 mm
 - Dimensions nominals de la peça > 600 mm: ± 3 mm
 - Classe 3 (marcat R): ± 2 mm
- Diferència entre dues mesures de llargària, amplària i gruix d'una mateixa peça: ≤ 3 mm
- Diferència màxima entre la llargària de dues diagonals (peces amb diagonals superiors a 300 mm):
 - Classe 1 (marcat J):
 - Llargària ≤ 850 mm: 5 mm
 - Llargària > 850 mm: 8 mm
 - Classe 2 (marcat K):
 - Llargària ≤ 850 mm: 3 mm
 - Llargària > 850 mm: 6 mm
 - Classe 3 (marcat L):
 - Llargària ≤ 850 mm: 2 mm
 - Llargària > 850 mm: 4 mm
- Desviació màxima sobre la planor i curvatura de la cara vista plana (peces de dimensió màxima superior a 300 mm):
 - Dispositiu de mesura de 300 mm de llargària:
 - Convexitat màxima: 1,5 mm
 - Concavitat màxima: 1 mm
 - Dispositiu de mesura de 400 mm de llargària:
 - Convexitat màxima: 2 mm
 - Concavitat màxima: 1,5 mm
 - Dispositiu de mesura de 500 mm de llargària:
 - Convexitat màxima: 2,5 mm
 - Concavitat màxima: 1,5 mm
 - Dispositiu de mesura de 800 mm de llargària:
 - Convexitat màxima: 4 mm
 - Concavitat màxima: 2,5 mm

2.- CONDICIONS DE SUBMINISTRAMENT I EMMAGATZEMATGE

Subministrament: Empaquetats sobre palets.

Emmagatzematge: En llocs protegits contra els impactes.

3.- UNITAT I CRITERIS D'AMIDAMENT

Unitat d'amidament: la indicada a la descripció de l'element

Criteri d'amidament: quantitat necessària subministrada a l'obra

4.- NORMATIVA DE COMPLIMENT OBLIGATORI

UNE-EN 1339:2004 Baldosas de hormigón. Especificaciones y métodos de ensayo.

5.- CONDICIONS DE CONTROL DE RECEPCIÓ

CONDICIONS DE MARCATGE I CONTROL DE LA DOCUMENTACIÓ:

El subministrador ha de posar a disposició de la DF en el cas que aquesta ho sol·liciti, la documentació següent, que acredita el marcatge CE, segons el sistema d'avaluació de conformitat aplicable, d'acord amb el que disposa l'apartat 7.2.1 del CTE:

- Productes per a usos interns incloent les premises de transport públic de Nivell o Classe: A1*. * Productes o materials que no necessiten sotmetre's a assaig de reacció al foc (per exemple productes o materials de la classe A1 conformement a la Decisió 96/603/CE, i les seves modificacions),
- Productes per a cobertes de Nivell o Classe: es considera que satisfan els requisits enfront del foc extern **. ** Decisió de la Comissió 2000/553/CE, modificada,
- Productes per a ús extern i acabat de carrers, cobrint àrees externes de circulació de vianants i de vehicles:
 - Sistema 4: Declaració de Prestacions

A l'albarà de lliurament, hi ha de constar la següent informació com a mínim:

- Identificació del fabricant o la fàbrica
- Data en que el producte és declarat apte per a l'ús en el cas de que es lliure amb anterioritat a la mencionada data
- Identificació del producte segons la classificació de la norma UNE-EN 1339 i els valors declarats pel fabricant:
 - Dimensions nominals
 - Resistència climàtica
 - Resistència a flexió
 - Resistència al desgast per abració
 - Resistència al lliscament/patinatge
 - Càrrega de trencament
 - Comportament davant el foc
- Referència a la norma UNE-EN 1339
- Identificació del producte

- Marcatge CE de conformitat amb el que disposen els Reials Decrets 1630/1992 de 29 de desembre i 1328/1995 de 28 de juliol. El símbol normalitzat CE s'ha d'acompanyar de la següent informació:
 - Nom o marca identificativa del fabricant
 - Direcció registrada del fabricant
 - Les 2 últimes xifres de l'any d'impressió del marcatge
 - Referència a la norma EN 1339
 - El tipus de producte i l'ús o usos previstos
 - Informació sobre les característiques/mandats a declarar

Per als productes destinats a àrees exteriors de circulació de vianants i vehicles, incloses les zones delimitades per als transports públics, ha de constar a més:

- Resistència al trencament
- Resistència al patinat/liscament
- Durabilitat

Per als productes destinats a paviments d'ús interior:

- Reacció al foc
- Resistència a la ruptura
- Resistència al patinat/liscament
- Durabilitat
- Conductivitat tèrmica (si procedeix)

Els productes destinats a ús en cobertes:

- Comportament davant del foc extern: es considera satisfactori

OPERACIONS DE CONTROL:

- En cada subministrament, es realitzaran els controls següents:
 - Inspecció visual del material, identificació de les marques corresponents (UNE-EN 1339) i recepció del certificat de qualitat del fabricant.
 - Control dimensional sobre un 10 % de les peces rebudes (UNE-EN 1339)
- Per a cada subministrador diferent, es prendran 9 mostres (6 de 3 peces cadascuna i 3 de 6 peces) per tal de realitzar els següents assaigs (UNE-EN 1339)
 - Sobre 3 mostres de 3 peces:
 - Absorció d'aigua
 - Gelabilitat
 - Permeabilitat i absorció d'aigua per la cara vista
 - Resistència al xoc
 - Sobre 3 mostres de 6 peces cadascuna
 - Resistència a flexió
 - Estructura
 - Resistència al desgast per abrasió (2 peces de cada mostra)
- Recepció del certificat de garantia de qualitat del fabricant. En cas de que el material disposi de la Marca AENOR, o altre legalment reconeguda a un país de la CEE, es podrà prescindir dels assaigs de control de recepció. La DF sol·licitarà en aquest cas, els resultats dels assaigs corresponents al subministra rebut, segons control de producció establert en la marca de qualitat de producte.

CRITERIS DE PRESA DE MOSTRES:

Les mostres es prendran a l'atzar segons les instruccions de la DF i els criteris de la norma UNE-EN 1339.

INTERPRETACIÓ DE RESULTATS I ACTUACIONS EN CAS D'INCOMPLIMENT:

No s'acceptaran les peces que no superin la inspecció visual, que no estiguin correctament identificades o que no arribin acompanyades del certificat de qualitat del fabricant.

La totalitat de les peces sobre les que es realitza el control geomètric, han de complir les especificacions del plec. En cas d'incompliment, s'incrementarà el control, en primer lloc, fins al 20% de les peces rebudes, i si continuen observant-se irregularitats, fins al 100% del subministrament.

En els assaigs de control del lot, el resultat de cada sèrie (valor mitjà dels resultats de les peces de cada mostra) ha de complir les especificacions. Si una sèrie no compleix aquest requisit, es podran realitzar contrassaigs sobre dues mostres més procedents del mateix lot, acceptant-se el conjunt si ambdues resulten conformes a l'especificat.

B9 - MATERIALS PER A PAVIMENTS

B9F - MATERIALS PER A PAVIMENTS DE PECES PREFABRICADES DE FORMIGÓ

0.- ELEMENTS QUE CONTEMPLA EL PLEC

B9F1N100, B9F1N10A, B9F15200.

1.- DEFINICIÓ I CARACTERÍSTIQUES DELS ELEMENTS

Peça prefabricada de formigó per a paviments d'ús exterior.

CARACTERÍSTIQUES GENERALS:

La peça ha de tenir un color i una textura uniformes a tota la superfície.

La cara vista no ha de tenir esquerdes, escantonaments ni altres defectes.

Les cares horitzontals han de ser planes i paral·leles.

El cantells de la cara vista han de ser bisellats o arrodonits.

No han de ser visibles els granulats del morter en la capa vista.

La textura i el color no han de presentar diferències significatives respecte de qualsevol mostra facilitada pel fabricant i aprovada pel comprador.

Les peces poden ser monocapa, amb un sol tipus de formigó, o bicapa, amb diferents tipus en la seva estructura principal i en la seva capa superficial.

En el cas de peces bicapa, no ha d'existir separació entre les dues capes.

En les peces de color, pot estar acolorida la capa superficial o tota la peça.

La forma d'expressió de les mesures sempre ha de ser: Llargària x amplària x gruix.

Gruix de la capa vista: ≥ 4 mm

RAJOLES:

Llargària: ≤ 1 m

Relació entre la llargària total i el gruix: > 4

Les característiques dimensionals, físiques i mecàniques han de complir les especificacions de la norma UNE-EN 1339 i s'han de determinar segons aquesta norma.

Toleràncies:

- Desviació de la llargària respecte de la llargària nominal:
 - Classe 1 (marcat N): ± 5 mm
 - Classe 2 (marcat P):
 - Dimensions nominals de la peça ≤ 600 mm: ± 2 mm
 - Dimensions nominals de la peça > 600 mm: ± 3 mm
 - Classe 3 (marcat R): ± 2 mm
- Desviació de l'amplària respecte de l'amplària nominal:
 - Classe 1 (marcat N): ± 5 mm
 - Classe 2 (marcat P):
 - Dimensions nominals de la peça ≤ 600 mm: ± 2 mm
 - Dimensions nominals de la peça > 600 mm: ± 3 mm
 - Classe 3 (marcat R): ± 2 mm
- Desviació del gruix respecte del gruix nominal:
 - Classe 1 (marcat N): ± 3 mm
 - Classe 2 (marcat P):
 - Dimensions nominals de la peça ≤ 600 mm: ± 3 mm
 - Dimensions nominals de la peça > 600 mm: ± 3 mm
 - Classe 3 (marcat R): ± 2 mm
- Diferència entre dues mesures de llargària, amplària i gruix d'una mateixa peça: ≤ 3 mm
- Diferència màxima entre la llargària de dues diagonals (peces amb diagonals superiors a 300 mm):
 - Classe 1 (marcat J):
 - Llargària ≤ 850 mm: 5 mm
 - Llargària > 850 mm: 8 mm
 - Classe 2 (marcat K):
 - Llargària ≤ 850 mm: 3 mm
 - Llargària > 850 mm: 6 mm
 - Classe 3 (marcat L):
 - Llargària ≤ 850 mm: 2 mm
 - Llargària > 850 mm: 4 mm
- Desviació màxima sobre la planor i curvatura de la cara vista plana (peces de dimensió màxima superior a 300 mm):
 - Dispositiu de mesura de 300 mm de llargària:
 - Convexitat màxima: 1,5 mm
 - Concavitat màxima: 1 mm
 - Dispositiu de mesura de 400 mm de llargària:
 - Convexitat màxima: 2 mm
 - Concavitat màxima: 1,5 mm
 - Dispositiu de mesura de 500 mm de llargària:
 - Convexitat màxima: 2,5 mm
 - Concavitat màxima: 1,5 mm
 - Dispositiu de mesura de 800 mm de llargària:
 - Convexitat màxima: 4 mm
 - Concavitat màxima: 2,5 mm

LLAMBORDINS:

Dimensió horitzontal de qualsevol secció transversal a 50 mm del cantell: ≥ 50 mm

Relació entre la llargària total i el gruix: ≤ 4

Les característiques dimensionals, físiques i mecàniques han de complir les especificacions de la norma UNE-EN 1338 i s'han de determinar segons aquesta norma.

Toleràncies:

- Desviació de la llargària respecte de la llargària nominal:
 - Llambordins de gruix < 100 mm: ± 2 mm
 - Llambordins de gruix ≥ 100 mm: ± 3 mm
- Desviació de l'amplària respecte de l'amplària nominal:
 - Llambordins de gruix < 100 mm: ± 2 mm
 - Llambordins de gruix ≥ 100 mm: ± 3 mm
- Desviació del gruix respecte del gruix nominal:
 - Llambordins de gruix < 100 mm: ± 3 mm
 - Llambordins de gruix ≥ 100 mm: ± 4 mm

- Diferència entre dues mesures del gruix d'una mateixa peça: <= 3 mm
- Diferència màxima entre la llargària de dues diagonals (peces amb diagonals superiors a 300 mm):
 - Classe 1 (marcat J): 5 mm
 - Classe 2 (marcat K): 3 mm
- Desviació màxima sobre la planor i curvatura de la cara vista plana (peces de dimensió màxima superior a 300 mm):
 - Dispositiu de mesura de 300 mm de llargària:
 - Convexitat màxima: 1,5 mm
 - Concavitat màxima: 1 mm
 - Dispositiu de mesura de 400 mm de llargària:
 - Convexitat màxima: 2 mm
 - Concavitat màxima: 1,5 mm

2.- CONDICIONS DE SUBMINISTRAMENT I EMMAGATZEMATGE

Subministrament: Embalades en palets.
Emmagatzematge: En el seu embalatge fins a la seva utilització.

3.- UNITAT I CRITERIS D'AMIDAMENT

Unitat d'amidament: la indicada a la descripció de l'element
Criteri d'amidament: quantitat necessària subministrada a l'obra

4.- NORMATIVA DE COMPLIMENT OBLIGATORI

LLAMBORDINS:
UNE-EN 1338:2004 Adoquines de hormigón. Especificaciones y métodos de ensayo.
RAJOLES:
UNE-EN 1339:2004 Baldosas de hormigón. Especificaciones y métodos de ensayo.

5.- CONDICIONS DE CONTROL DE RECEPCIÓ

CONDICIONS DE MARCATGE I CONTROL DE LA DOCUMENTACIÓ:

El subministrador ha de posar a disposició de la DF en el cas que aquesta ho sol·liciti, la documentació següent, que acredita el marcatge CE, segons el sistema d'avaluació de conformitat aplicable, d'acord amb el que disposa l'apartat 7.2.1 del CTE:

- Productes per a usos interns incloent les premisses de transport públic de Nivell o Classe: A1*. * Productes o materials que no necessiten sotmetre's a assaig de reacció al foc (per exemple productes o materials de la classe A1 conformement a la Decisió 96/603/CE, i les seves modificacions),
- Productes per a cobertes de Nivell o Classe: es considera que satisfan els requisits enfront del foc extern **. ** Decisió de la Comissió 2000/553/CE, modificada,
- Productes per a ús extern i acabat de carrers, cobrint àrees externes de circulació de vianants i de vehicles:
 - Sistema 4: Declaració de Prestacions

A l'albarà de lliurament, hi ha de constar la següent informació com a mínim:

- Identificació del fabricant o la fàbrica
- Data en que el producte és declarat apte per a l'ús en el cas de que es lliure amb anterioritat a la mencionada data
- Identificació del producte segons la classificació de la norma UNE-EN 1339 per a les rajoles i UNE-EN 1338 per als llambordins:
 - Dimensions nominals
 - Resistència climàtica
 - Resistència a flexió
 - Resistència al desgast per abrasió
 - Resistència al lliscament/patinatge
 - Càrrega de trencament
 - Comportament davant del foc
 - Conductivitat tèrmica
- Referència a la norma UNE-EN 1339 en el cas de rajoles i a l'UNE-EN 1338 en el cas de llambordins
- Identificació del producte
- Marcatge CE de conformitat amb el que disposen els Reials Decrets 1630/1992 de 29 de desembre i 1328/1995 de 28 de juliol. El símbol normalitzat CE s'ha d'acompanyar de la següent informació:
 - Nom o marca identificativa del fabricant
 - Direcció registrada del fabricant
 - Les 2 últimes xifres de l'any d'impressió del marcatge
 - Referència a la norma:
 - EN 1339 per a les lloses
 - EN 1338 per als llambordins
 - El tipus de producte i lluc a que es destina
 - Informació sobre les característiques/mandats a declarar

Per als productes destinats a àrees de circulació peatonal:

- Resistència al trencament
- Resistència al patinat/lliscament
- Durabilitat

Per als productes destinats a paviments d'ús interior:

- Reacció al foc
- Resistència a la ruptura
- Resistència al patinat/lliscament
- Durabilitat
- Conductivitat tèrmica (si procedeix)

Per als productes destinats a cobertes:

- Comportament davant del foc extern: es considera satisfactori

BB - MATERIALS PER A PROTECCIONS I SENYALITZACIÓ BBA - MATERIALS PER A SENYALITZACIÓ HORIZONTAL

0.- ELEMENTS QUE CONTEMPLA EL PLEC

BBA1M200,BBA17100,BBA11100.

1.- DEFINICIÓ I CARACTERÍSTIQUES DELS ELEMENTS

Materials per a aplicació directa sobre la calçada d'una marca o sistema de senyalització vial horitzontal.

S'han considerat els materials següents:

- Materials base:
 - Pintures acríliques, acríliques en base aigua i alcídiques
 - Termoplàstics
 - Plàstics en fred
- Materials de post-barrejat:
 - Microesferes de vidre

PINTURES, TERMOPLÀSTICS I PLÀSTICS EN FRED:

Pintura: producte líquid que conté lligants, pigments, estenedors, dissolvents i additius. Es subministra en forma mono o multicomponent. Quan s'aplica, es forma una pel·lícula cohesionada a través d'un procés d'evaporació del dissolvent i/o un procés químic.

Termoplàstics: producte de marcatge, lliure de dissolvents, que es subministra en forma de bloc, gransa o pols. S'escalfa fins a fondre's i, en aquest moment, s'aplica. La pel·lícula cohesionada es forma mitjançant refredament.

Plàstics en fred: Producte viscos que es subministra en dos components o en forma multicomponent (almenys un component principal i un enduredor) i lliure de dissolvents. La pel·lícula cohesionada es forma mitjançant reacció química després de barrejar els components.

El fabricant ha de declarar, per a cada material base especificat, les següents característiques d'identificació definides a les normes UNE-EN 12802 i UNE-EN 1871, assajades segons la norma corresponent:

- Densitat, segons UNE-EN ISO 2811-1: pintures, termoplàstics i plàstics en fred
- Color, segons UNE-EN 1871: pintures, termoplàstics i plàstics en fred
- Factor de luminància, segons UNE-EN 1871: pintures, termoplàstics i plàstics en fred
- Poder de cobertura, segons UNE-EN ISO 2814: pintures
- Contingut en sòlids, segons UNE-EN 12802: pintures
- Contingut en lligant, segons UNE-EN 12802: pintures, termoplàstics i plàstics en fred
- Contingut en dissolvents, segons UNE-EN 12802: pintures
- Viscositat, segons UNE-EN 12802: pintures
- Contingut en cendres, segons UNE-EN 12802: pintures, termoplàstics i plàstics en fred
- Contingut en microesferes de vidre, segons UNE-EN 12802: termoplàstics i plàstics en fred

Les pintures, termoplàstics i plàstics en fred de color blanc per a ús en marques vials de carreteres, han de complir els requisits per a les característiques físiques, assajats segons la norma corresponent:

- Color, segons UNE-EN 1871: complirà els valors de la taula 700.2.a del PG 3 vigent
- Factor de luminància, segons UNE-EN 1871:
 - Pintures: classe LF7
 - Termoplàstics i plàstics en fred: classe LF6
- Estabilitat a l'emmagatzematge, segons UNE-EN 1871:
 - Pintures: >= 4
- Envelliment artificial accelerat, segons UNE-EN 1871:
 - Color: complirà els valors de la taula 700.2.a del PG 3 vigent
 - Factor de luminància: classe UV1
- Resistència al sagnat, segons UNE-EN 1871:
 - Pintures: classe BR2 (exigible en aplicacions directes sobre paviment bituminós)
- Resistència als àlcalis, segons UNE-EN 1871: passa (exigible en aplicacions directes sobre paviments de formigó)
- Punt de reblaniment, segons UNE-EN 1871:
 - Termoplàstics: classe >= SP3
- Estabilitat a la calor (UNE-EN 1871):
 - Termoplàstics: color com a la taula 700.2.a del PG 3 vigent i classe UV2 per al factor de luminància.

MICROESFERES DE VIDRE:

Partícules de vidre transparents i esfèriques que, mitjançant la retroreflexió dels feixos de llum incidents dels llums d'un vehicle cap al seu conductor proporciona visibilitat nocturna a les marques vials.

Les característiques següents han de complir amb els valors declarats pel fabricant, assajats segons la norma corresponent, dins del límit de tolerància indicat, en el seu cas.

- Índex de refracció, segons UNE-EN 1423: expressat com a classe
 - Classe A: $\geq 1,5$
 - Classe B: $\geq 1,7$
 - Classe C: $\geq 1,9$
- Percentatge ponderat màxim de microesferes de vidre defectuoses, segons UNE-EN 1423: expressat com passa/no passa.
 - Microesferes de vidre defectuoses: $\leq 20\%$
 - Grans i partícules estranyes: $\leq 3\%$
 - Avaluant per separat les microesferes de diàmetre < 1 mm i les de diàmetre igual ≥ 1 mm.
- Granulometria, segons UNE-EN 1423: expressada com a descripció tamis a tamis. Es determina mitjançant l'ús de tamisos seleccionats, d'acord amb les següents regles.

Tamis (ISO 565 R 40/3)	Massa retinguda acumulada (% en pes)
Superior de seguretat	0 a 2
Superior nominal	0 a 10
Intermedis	N1 a N2 (*)
Inferior nominal	95 a 100

* N2-N1 ≤ 40

- Substàncies perilloses, segons UNE-EN 1423: expressada com a classe per a cadascuna de les substàncies perilloses (Arsènic, Plom i Antimoni).
 - Classe 0: valor no requerit
 - Classe 1: ≤ 200 ppm (mg/kg)
- Resistència als agents químics; aigua, àcid clorhídric, clorur càlcic i sulfur sòdic, segons UNE-EN 1423: expressada com passa/no passa. Les microesferes de vidre no han de presentar cap alteració superficial (superfície blanquinosa i sense brillantor) quan entren en contacte amb l'aigua o els agents químics citats anteriorment.

2.- CONDICIONS DE SUBMINISTRAMENT I EMMAGATZEMATGE

PINTURA, TERMOPLÀSTICS I PLÀSTICS EN FRED:

Subministrant: En envàs hermètic que conservi les propietats de la pintura.

Emmagatzematge: L'envàs s'ha de col·locar en posició invertida, en llocs ventilats i no exposats al sol. No s'han d'emmagatzemar envasos que hagin estat oberts més de 18 h.

MICROESFERES DE VIDRE:

Subministrant: En envàs tancat.

Emmagatzematge: En el seu envàs d'origen, sense que s'alterin les seves condicions.

3.- UNITAT I CRITERIS D'AMIDAMENT

Unitat d'amidament: la indicada a la descripció de l'element

Criteri d'amidament: quantitat necessària subministrada a l'obra

4.- NORMATIVA DE COMPLIMENT OBLIGATORI

NORMATIVA GENERAL:

* Orden de 6 de febrero de 1976 por la que se aprueba el Pliego de prescripciones técnicas generales para obras de carreteras y puentes (PG 3/75)

* Orden FOM/2523/2014, de 12 de diciembre, por la que se actualizan determinados artículos del pliego de prescripciones técnicas generales para obras de carreteras y puentes, relativos a materiales básicos, a firmes y pavimentos, y a señalización, balizamiento y sistemas de contención de vehículos.

PINTURA, TERMOPLÀSTICS I PLÀSTICS EN FRED:

* UNE-EN 1871:2000 Materiales para señalización vial horizontal. Propiedades físicas.

* UNE-EN 12802:2012 Materiales para señalización vial horizontal. Métodos de laboratorio para la identificación.

MICROESFERES DE VIDRE:

UNE-EN 1423:2013 Materiales para señalización vial horizontal. Materiales de postmezclado. Microesferas de vidrio, áridos antideslizantes y mezclas de ambos.

5.- CONDICIONS DE CONTROL DE RECEPCIÓ

CONTROL DE LA DOCUMENTACIÓ:

L'albarà lliurat per l'administrador ha de contenir la següent informació:

- Nom i direcció de l'empresa subministradora.
- Identificació del fabricant.
- Designació de la marca comercial.
- Quantitat de materials que es subministra.
- Identificació dels lots (referència) de cadascun dels materials subministrats.

- Data de fabricació.

CONTROL DE LA DOCUMENTACIÓ DE LES PINTURES, TERMOPLÀSTICS I PLÀSTICS EN FRED:

El subministrador ha de posar a disposició de la DF la següent documentació que acredita el compliment de les prestacions exigides:

Pintures, termoplàstics i plàstics en fred de color blanc:

- Declaració de prestacions referit al sistema de senyalització vial del qual formi part, incloent la composició i identificació del sistema: material base, materials de pre-mesclat i/o post-mesclat, dosificacions i instruccions d'aplicació, d'acord amb un dels següents procediments:
 - Document d'Idoneïtat Técnica Europeu (DITE)
 - Avaluació Técnica Europea (ETE)
- Declaració del fabricant amb les característiques físiques definides per a cada material base a la taula 700.3 del PG 3 vigent.
- Declaració del fabricant amb les característiques d'identificació definides per a cada material base a la taula 700.5 del PG 3 vigent.

Pintures, termoplàstics i plàstics en fred de color vermell i negre:

- Declaració de prestacions en base a l'assaig de durabilitat, segons UNE-EN 13197 realitzat per un laboratori acreditat, que inclourà la identificació del sistema.
- Declaració del fabricant amb les característiques d'identificació que figuren a la taula 700.5 del PG 3 vigent per als colors negre i vermell.

CONDICIONS DE MARCATGE I CONTROL DE LA DOCUMENTACIÓ DE LES MICROESFERES DE VIDRE:

El subministrador ha de posar a disposició de la DF en el cas que aquesta ho sol·liciti, la documentació següent, que acredita el marcatge CE, segons el sistema d'avaluació de conformitat aplicable, d'acord amb el que disposa l'apartat 7.2.1 del CTE:

- Productes per a zones aptes per a la circulació:

- Sistema 1: Declaració de Prestacions

Cada envàs ha de portar en un lloc visible el marcatge CE de conformitat amb els Reials Decrets 1630/1992 de 29 de desembre i 1328/1995 de 28 de juliol que a més haurà de tenir la següent informació:

- Nom o marca d'identificació del fabricant i direcció registrada
- Les dues últimes xifres de l'any de fabricació del producte
- Número del certificat de conformitat CE
- El número i any d'aquesta norma Europea (UNE-EN 1423)
- Descripció del producte
- El número de lot i massa neta
- La presència eventual de tractaments superficials i la seva finalitat
- Indicacions que permetin identificar les característiques harmonitzades del producte:

- Índex de refracció

- Granulometria

- Resistència a la fragmentació (per a granulats antilliscants)

- En cas de mescla de microesferes de vidre i granulats antilliscants, les proporcions d'ambdós.

Declaració de prestacions d'acord amb el que estableix l'annex ZA de la norma UNE-EN 1423.

Declaració del fabricant amb les característiques d'identificació que figuren a la norma UNE-EN 12802.

OPERACIONS DE CONTROL PER A PINTURA:

Els punts de control més destacables són els següents:

- Comprovació de la documentació.
- Inspecció visual del subministrant.
- La DF podrà determinar la realització d'assajos d'algunes o totes les característiques especificades a la taula 700.5 del PG 3 vigent.

OPERACIONS DE CONTROL DE LES MICROESFERES DE VIDRE:

Els punts de control més destacables són els següents:

- Comprovació de la documentació.
- Inspecció visual del subministrant.
- Determinació de les següents característiques, segons UNE-EN 1423:
 - Granulometria
 - Índex de refracció
 - Percentatge de microesferes defectuoses
 - Tractament superficial

- La DF podrà determinar la realització dels assajos d'identificació descrits a la norma UNE-EN 12802.

CRITERI DE PRESA DE MOSTRES:

Es seguiran els criteris de la DF i els criteris de les normes de procediment indicades a cada assaig.

INTERPRETACIÓ DE RESULTATS I ACTUACIONS EN CAS D'INCOMPLIMENT:

Es rebutjaran els aplecs amb documentació, acreditacions o característiques declarades que no compleixin amb els requisits especificats per a ells, i aquells sobre els s'hagin efectuat assajos d'identificació i no compleixin amb els requisits i toleràncies que estableix la norma UNE-EN 12802.

Els aplecs rebutjats podran presentar-se a una nova inspecció, amb els seus corresponents assajos de control de qualitat, sempre que s'acrediti que s'han eliminat les partides defectuoses o s'han corregit els seus defectes.

BB - MATERIALS PER A PROTECCIONS I SENYALITZACIÓ

BBM - MATERIALS PER A PROTECCIONS DE VIALITAT

BBM1 - SENYALS

0.- ELEMENTS QUE CONTEMPLA EL PLEC

BBM1260B, BBM1360B, BBM1AHAB.

1.- DEFINICIÓ I CARACTERÍSTIQUES DELS ELEMENTS

Elements per a col·locar verticalment, destinats a informar i ordenar la circulació en vies utilitzades per vehicles i/o vianants.

S'han considerat els elements següents:

- Senyals de contingut fix, aquelles que tenen un contingut preestablert pel "Catálogo de señales verticales de circulación" publicat per la Dirección General de Carreteras; únicament varien la mida i els números que inclouen en alguns casos.
- Panells complementaris, aquells que acompanyen a les senyals verticals de contingut fix i acoten la seva prescripció.

S'han considerat els materials següents:

- Alumini anoditzat.
- Acer galvanitzat

S'han considerat els acabats següents:

- Amb pintura no reflectora
- Amb làmina retrorreflectant.

CARACTERÍSTIQUES GENERALS:

La placa senyal ha d'estar formada per l'estampació d'una planxa, d'alumini anoditzat o d'acer galvanitzat, amb els elements de reforç i ancoratge necessaris per als seu ancoratge i recoberta amb l'acabat que li sigui propi, pintura no reflectora, o làmina retrorreflectant.

La utilització de materials d'una altra naturalesa haurà de ser aprovada per la DF.

La superfície metàl·lica ha de ser neta, llisa, sense porus, sense corrosió i resistent a la intempèrie.

No ha de tenir ratllades, bonys ni d'altres defectes superficials.

El substrat de les senyals i cartells verticals de circulació compliran amb les indicacions de la norma UNE-EN 12899-1.

No s'admetran les següents classes (d'acord amb la UNE-EN 12899-1):

- P1 per a la perforació de la cara de la senyal (cara de la senyal amb perforacions a la seva superfície a una distància no inferior a cent cinquanta mil·límetres (150 mm)).
- E1 per a les vores de la placa de la senyal (les vores de la senyal no estan protegides, el substrat es una placa plana).
- SP0 per a la protecció de la superfície de la placa de la senyal (sense cap protecció de la superfície de la senyal front a la corrosió).

Tindran les dimensions, colors i composició indicades a la DT, d'acord amb el Capítol VI/Secció 4ª, del "Reglamento General de Circulación", així com la vigent Norma 8.1-IC "Señalización vertical" de la Instrucción de Carreteras.

Les estructures i elements d'acer han de ser conformes a la Norma EN 1993-1-1.

Les estructures i elements d'alumini han de ser conformes a la Norma EN 1999-1-1.

Les característiques de les senyals i cartells han de ser les especificades a la Taula /01.1 del PG 3/75 MOD 11-OM.

No s'admetrà la utilització de les classes següents:

- Pressió de vent: Classe WL2
- Pressió deguda a la neu: Classe DSL0
- Carregues puntuals: Classe PL0
- Deformació temporal màxima a flexió: Classe TDB4
- Deformació temporal màxima a torsió: Classe TDT0

Només s'admetran les senyals i cartells verticals de circulació per als que els coeficients parcials de seguretat per a les càrregues utilitzades siguin de la classe PAF2.

ACABAT AMB LÀMINA RETRORREFLECTANT:

Els materials retrorreflectants constituïts per microesferes de classe RA1 i classe RA2, han de ser conformes amb les característiques visuals (coordinades cromàtiques, factor de luminància, coeficient de retrorreflexió, durabilitat) i de resistència a la caiguda d'una massa, de la norma UNE-EN 12899-1.

Els materials microprísmàtics de classe RA1, RA2 y RA3 compliran les característiques de les normes UNE-EN 12899-1 i UNE 135340.

ACABAT AMB PINTURA NO RETRORREFLECTANT:

Ha de estar exempta de corrosió, i no tenir defectes que impedeixin la seva visibilitat o identificació correctes, com ara bonys, etc.

La pel·lícula seca de pintura ha de tenir un aspecte uniforme, brillant, sense grans o qualsevol altra imperfecció superficial

Els colors han d'estar dins dels límits cromàtics i de factor de luminància especificats a la norma UNE 135331

Brillantor especular a 60°C: > 50%

Adherència (assaig 4.4): <= 1, No han d'aparèixer dents de serra

Resistència a l'impacte (assaig 4.5): Sense trencament

Resistència a la immersió en aigua (assaig 4.6):

- Inmediatament després de l'assaig : Sense ampolles, arrugues ni reblaniments
- A les 24 hores: Brillantor especular >= 90% brillantor abans d'assaig

Resistència a la boira salina: Ha de complir especificacions art.3.7

Resistència a la calor i al fred (assaig 4.8 i 4.9):

- No hi ha d'haver ampolles, pèrdua d'adherència o defectes apreciables

Envelliment artificial: Ha de complir les condicions art. 3.9.

Envelliment natural: Ha de complir les condicions de l'article 3.10

Tots aquests valors s'han de comprovar d'acord amb l'UNE 135331.

2.- CONDICIONS DE SUBMINISTRAMENT I EMMAGATZEMATGE

Subministrament: Embalades individualment o agrupades en embalatge rígid de fusta o metàl·lic. A l'exterior ha de figurar el símbol de les plaques i el nombre d'unitats.

Emmagatzematge: Assentades en horitzontal en llocs secs, ventilats i sense contacte directe amb el terra.

3.- UNITAT I CRITERIS D'AMIDAMENT

Unitat d'amidament: la indicada a la descripció de l'element

Criteri d'amidament: quantitat necessària subministrada a l'obra

4.- NORMATIVA DE COMPLIMENT OBLIGATORI**NORMATIVA GENERAL:**

* Orden de 6 de febrero de 1976 por la que se aprueba el Pliego de prescripciones técnicas generales para obras de carreteras y puentes (PG 3/75)

* Orden FOM/2523/2014, de 12 de diciembre, por la que se actualizan determinados artículos del pliego de prescripciones técnicas generales para obras de carreteras y puentes, relativos a materiales básicos, a firmes y pavimentos, y a señalización, balizamiento y sistemas de contención de vehículos.

* Orden FOM/534/2014, de 20 de marzo, por la que se aprueba la norma 8.1-IC señalización vertical de la Instrucción de Carreteras.

* UNE-EN 12899-1:2009 Señales verticales fijas de circulación. Parte 1: Señales fijas.

* UNE 135331:2011 Señalización vertical. Señales metálicas permanentes. Zona no retrorreflectante. Pinturas. Características y métodos de ensayo.

5.- CONDICIONS DE CONTROL DE RECEPCIÓ**CONDICIONS DE MARCATGE I CONTROL DE LA DOCUMENTACIÓ:**

El fabricant ha de facilitar la informació del producte. Quan la mateixa no es pugui marcar sobre el producte, ha d'estar a la documentació que l'acompanyi. En aquest cas el producte ha de tenir un codi d'identificació.

Tots els productes y components de les senyals verticals fixes de circulació estaran marcats al se revers de forma clara i duradora amb la següent informació:

- Símbol del marcatge CE
- Número de identificació del organisme de certificació
- Nom o marca distintiva de identificació i adreça registrada del fabricant
- Els 2 últims dígit del any en que es va fixar el marcat
- Número de certificat de conformitat CE o del certificat de control de producció a fàbrica si procedeix
- Referència a la norma europea: EN 12899-1:2007
- Descripció del producte: nom genèric, material, dimensions i us previst
- Informació sobre aquelles característiques essencials que procedeixin recollides a les taules ZA.1 a ZA.6 de la norma EN 12899-1:2007, indicades segons l'apartat ZA.3 de la mateixa norma.

El fabricant o subministrador ha de facilitar la informació següent:

- Instruccions de muntatge i instal·lació de la senyal
 - Dades sobre qualsevol limitació de la ubicació de la senyal
 - Instruccions d'us i manteniment i neteja de la senyal, incloses les instruccions per al canvi de làmpades si fos el cas
- El fabricant facilitarà a la DO, amb cada subministrament, un albarà amb documentació annexa que contingui, entre altres, les següents dades:

- Nom i adreça de la empresa subministradora
- Data de subministrament
- Identificació de la fàbrica que ha produït el material
- Identificació del vehicle que el transporta
- Quantitat subministrada i designació de la marca comercial

OPERACIONS DE CONTROL:

La DO podrà comprovar sobre una mostra representativa dels materials subministrats, que la marca, referència i característiques dels mateixos es corresponen amb la declarada a la documentació que els acompanya, en especial les dimensions de les senyals i cartells verticals, així como la retrorreflexió del material.

CRITERIS DE PRESA DE MOSTRES:

La presa de mostres, es realitzarà d'acord a les indicacions de l'Orden FOM/2523/2014.

INTERPRETACIÓ DE RESULTATS I ACTUACIONS EN CAS D'INCOMPLIMENT:

No s'utilitzaran materials que no arribin acompanyats del corresponent certificat de qualitat del fabricant, d'acord a les especificacions del plec.

Els assaigs d'identificació han de resultar conformes a les especificacions. En cas d'incompliment, es repetirà l'assaig corresponent sobre les mostres reservades, acceptant-ne el subministrament si els dos resultats són satisfactoris.

Es considera unitat defectuosa aquella que presenta algun incompliment en les operacions de control definides.

BB - MATERIALS PER A PROTECCIONS I SENYALITZACIÓ**BBM - MATERIALS PER A PROTECCIONS DE VIALITAT****BBMZ - MATERIALS AUXILIARS PER A PROTECCIONS DE VIALITAT**

0.- ELEMENTS QUE CONTEMPLA EL PLEC

BBMZ2610, BBMZ5610.

1.- DEFINICIÓ I CARACTERÍSTIQUES DELS ELEMENTS

Materials auxiliars per a proteccions de vialitat.

S'han considerat els elements següents:

- Suport de perfil en C i tubular per a barreres de seguretat flexibles
- Suport de tub d'acer laminat i galvanitzat per a suport de senyalització
- Accessoris o peces especials per a barreres de seguretat flexibles
 - Separador per a barrera metàl·lica simple
 - Separador per a barrera metàl·lica doble
 - Connector de suport tubular
 - Terminal en forma de cua de peix amb extrem pla per a barreres de seguretat
 - Peça per a subjecció del sistema de protecció de motociclistes
 - Peça angular per a extrem de barrera metàl·lica
 - Topall final per a barrera metàl·lica simple
- Part proporcional d'elements de fixació per a barreres de seguretat

SUPORTS PER A BARRERES DE SEGURETAT FLEXIBLES:

Element que suporta la barrera i que s'insereix en el terreny.

Fabricat amb acer tipus S235JR segons UNE-EN 10025.

Amb aptitud química a la galvanització: contingut de silici i fòsfor limitats ($Si \leq 0,03\%$ i $Si+2,5P \leq 0,09\%$)

L'acer estarà protegit contra la corrosió mitjançant galvanitzat en calent segons UNE-EN ISO 1461.

La qualitat del zinc utilitzat en la galvanització estarà d'acord amb l'UNE-EN 1179.

Gruix del recobriment galvanitzat (UNE-EN ISO 1461): ≥ 70 micresMassa del recobriment galvanitzat (UNE-EN ISO 1461): ≥ 505 g/m²

No ha de tenir bonyes, punts d'oxidació ni desperfectes en la seva superfície.

El recobriment dels elements ha de ser llis, homogeni i sense discontinuïtats a la capa de zinc.

No ha de tenir taques, inclusions de flux, cendres o clapes.

No ha de tenir exfoliacions visibles ni bombolles, ratlles, picadures o punts sense galvanitzar.

Dimensions i toleràncies de suports tipus C: UNE 135122.

Dimensions i toleràncies de suports tubulars: UNE 135123.

Gruix nominal suport tipus C: 4 mm

Gruix nominal suport tubular: 3 mm

SUPORTS DE SENYALITZACIÓ:

Perfil de secció tancada, no massissa, d'acer laminat i galvanitzat en calent, per al suport de senyalització vertical.

Per a senyals de circulació, els suports compliran les condicions de la UNE 135312, UNE 135314.

Tipus d'acer: AP 11 (UNE 36093)

L'acer estarà protegit contra la corrosió mitjançant galvanitzat en calent segons UNE-EN ISO 1461.

Gruix del recobriment galvanitzat (UNE-EN ISO 1461): ≥ 70 micresMassa del recobriment galvanitzat (UNE-EN ISO 1461): ≥ 505 g/m²

No ha de tenir bonyes, punts d'oxidació ni desperfectes en la seva superfície.

El recobriment dels elements ha de ser llis, homogeni i sense discontinuïtats a la capa de zinc.

No ha de tenir taques, inclusions de flux, cendres o clapes.

No ha de tenir exfoliacions visibles ni bombolles, ratlles, picadures o punts sense galvanitzar.

L'alçària del suport ha de ser l'especificada al projecte.

Doblegament (UNE 7472): Ha de complir

Toleràncies:

- Dimensió: $\pm 1\%$ (mínim ± 5 mm)
- Gruix: -10% (toler.+limitada per toler. en massa)
- Massa: $+8\%$; -6%

Allargament fins a la ruptura:

+-----+		
Gruix	Allargament mínim (%)	
(mm)		
Longitudinal	Transversal	
≤ 40	26	24
> 40	25	23
≤ 65		
+-----+		

ACCESSORIS O PECES ESPECIALS PER A BARRERES DE SEGURETAT FLEXIBLES:

Accesoris necessaris per a la instal·lació de les barreres, així com per a assegurar el seu correcte funcionament.

Fabricat amb acer tipus S235JR segons UNE-EN 10025.

Amb aptitud química a la galvanització: contingut de silici i fòsfor limitats ($Si \leq 0,03\%$ i $Si+2,5P \leq 0,09\%$)

L'acer estarà protegit contra la corrosió mitjançant galvanitzat en calent segons UNE-EN ISO 1461.

La qualitat del zinc utilitzat en la galvanització estarà d'acord amb l'UNE-EN 1179.

Gruix del recobriment galvanitzat (UNE-EN ISO 1461): ≥ 70 micresMassa del recobriment galvanitzat (UNE-EN ISO 1461): ≥ 505 g/m²

No ha de tenir bonyes, punts d'oxidació ni desperfectes en la seva superfície.

El recobriment dels elements ha de ser llis, homogeni i sense discontinuïtats a la capa de zinc.

No ha de tenir taques, inclusions de flux, cendres o clapes.

No ha de tenir exfoliacions visibles ni bombolles, ratlles, picadures o punts sense galvanitzar.

Dimensions i toleràncies de separador, terminal cua de peix, peça angular i topall final: UNE 135122.

Dimensions i toleràncies de connector de suport tubular: UNE 135123.

Gruix nominal: 3 mm

PARTS PROPORCIONALS D'ELEMENTS DE FIXACIÓ PER A BARRERES DE SEGURETAT:

Conjunt d'elements de fixació d'acer, formats per mitjà d'estampació i galvanitzats en calent, necessaris per a la fixació d'un metre de barrera de seguretat.

Compliran les condicions de la norma UNE 135122.

S'utilitzarà acer de tipus S235JR, segons UNE-EN 10025. En elements d'unió (cargols) no definits per cap norma s'utilitzaran acers de característiques similars als normalitzats.

Recobriment galvanitzat en calent segons la norma UNE-EN ISO 10684.

Les superfícies han de ser llises, sense fissures, rebaves ni d'altres defectes superficials.

Els fils de la rosca dels cargols no han de tenir defecte de material ni empremtes d'eina.

2.- CONDICIONS DE SUBMINISTRAMENT I EMMAGATZEMATGE

SUPORTS PER A BARRERES DE SEGURETAT FLEXIBLES:

Subministrament: Els perfils aniran marcats amb la identificació del fabricant. El marcatge ha de ser llegible a simple vista i indeleble.

Emmagatzematge: En zones a cobert. Si no és possible s'emmagatzemaran amb un pendent mínim de l'1,5% en el sentit longitudinal del perfil i amb una separació mínima de 4 cm entre els perfils i el terreny.

En cas de subministrar-se paletitzats i plastificats, es retiraran els plàstics.

L'aplec es realitzarà en zones llises, netes i pavimentades.

SUPORTS PER A SENYALITZACIÓ:

Subministrament: Cada element ha de portar gravades les sigles del fabricant i el símbol de designació de l'acer.

Emmagatzematge: En llocs secs i ventilats sense contacte directe amb el terra.

ACCESSORIS PER A BARRERES DE SEGURETAT FLEXIBLES:

Subministrament: Marcats amb la identificació del fabricant. El marcatge ha de ser llegible a simple vista i indeleble.

Emmagatzematge: En zones a cobert. En llocs secs i ventilats sense contacte directe amb el terra.

Els paquets han d'anar paletitzats i no s'han d'apilar.

En cas de subministrar-se plastificats, s'han de retirar els plàstics.

L'aplec s'ha de realitzar en zones llises, netes i pavimentades.

PARTS PROPORCIONALS D'ELEMENTS:

Subministrament: Empaquetats en caixes. A l'exterior hi ha d'haver les característiques de l'element de fixació i el nombre d'unitats que conté.

Emmagatzematge: En el propi embalatge, de manera que no s'alterin les seves característiques.

No s'han d'apilar en més de dos alçàries.

En cas de subministrar-se plastificats, s'han de retirar els plàstics.

L'aplec s'ha de realitzar en zones llises, netes i pavimentades.

3.- UNITAT I CRITERIS D'AMIDAMENT

PART PROPORCIONAL D'ELEMENTS DE FIXACIÓ PER A BARRERES DE SEGURETAT:

Unitat d'elements necessaris per a realitzar la unió d'una barrera al tram contigu i al seu suport.

BANDEROLA, PÒRTIC, SUPORT I ACCESSORIS PER A BARRERA FLEXIBLE:

Unitat d'amidament: la indicada a la descripció de l'element

Criteri d'amidament: quantitat necessària subministrada a l'obra

4.- NORMATIVA DE COMPLIMENT OBLIGATORI

NORMATIVA GENERAL:

* Orden de 6 de febrero de 1976 por la que se aprueba el Pliego de prescripciones técnicas generales para obras de carreteras y puentes (PG 3/75)

* Orden FOM/2523/2014, de 12 de diciembre, por la que se actualizan determinados artículos del pliego de prescripciones técnicas generales para obras de carreteras y puentes, relativos a materiales básicos, a firmes y pavimentos, y a señalización, balizamiento y sistemas de contención de vehículos.

SUPORTS DE PERFIL EN C, SEPARADORS, PECES ANGULARS, TOPALLS FINALS, TERMINALS EN FORMA DE CUA DE PEIX I PART PROPORCIONAL D'ELEMENTS DE FIXACIÓ PER A BARRERES DE SEGURETAT FLEXIBLES:

* UNE 135122:2012 Barreras metálicas de seguridad para contención de vehículos. Elementos accesorios de las barreras metálicas. Materiales, geometría, dimensiones y ensayos.

* UNE 135124:2012 Barreras metálicas de seguridad para contención de vehículos. Condiciones de manipulación y almacenamiento. Procedimientos de montaje y metodología de control.

SUPORTS DE PERFIL TUBULAR I CONNECTOR DE SUPORT TUBULAR:

* UNE 135123:2012 Barreras metálicas de seguridad para contención de vehículos. Elementos accesorios de la barrera metálica simple con poste tubular. Materiales, geometría, dimensiones y ensayos.

* UNE 135124:2012 Barreras metálicas de seguridad para contención de vehículos. Condiciones de manipulación y almacenamiento. Procedimientos de montaje y metodología de control.

5.- CONDICIONS DE CONTROL DE RECEPCIÓ

OPERACIONS DE CONTROL:

Els punts de control més destacables són els següents:

- Inspecció visual del material subministrat amb observació de les marques que identifiquen el fabricant, i recepció del corresponent certificat de qualitat on es garanteixen les condicions indicades al plec. Atenció especial a l'aspecte superficial del galvanitzat.

OPERACIONS DE CONTROL EN SUPORTS PER A BARRERES DE SEGURETAT:

Els punts de control més destacables són els següents:

- Cada 256 m de barrera de seguretat es realitzaran les següents comprovacions:
 - Determinació de la massa per unitat de superfície d'una pel·lícula de galvanitzat segons la norma UNE-EN ISO 1461.
 - Comprovació del recobriments: assaigs d'adherència i massa del recobriments (mètodes no destructius) (assaigs conforme UNE-EN ISO 1461)
 - Comprovació de les característiques geomètriques dels suports.
- Cada 2000 kg, o fracció, de suports de les mateixes característiques (lot de control), es realitzaran els següents assaigs:
 - Característiques mecàniques: resistència a tracció, límit elàstic i allargament de ruptura (UNE-EN 10025).

En cas que el material disposi de la Marca AENOR, o una altra legalment reconeguda a un país de l'UE, s'ha de poder prescindir dels assaigs de control de recepció. La DF ha de sol·licitar, en aquest cas, els resultats dels assaigs corresponents al subministrament rebut, segons control de producció establert a la marca de qualitat del producte.

OPERACIONS DE CONTROL EN SUPORTS PER A SENYALITZACIÓ:

Els punts de control més destacables són els següents:

- Cada 100 m de suports utilitzats a l'obra, es realitzaran les següents comprovacions:
 - Determinació de la massa per unitat de superfície d'una pel·lícula de galvanitzat segons la norma UNE-EN ISO 1461.
 - Comprovació del recobriments: assaigs d'adherència i massa del recobriments (mètodes no destructius) (assaigs conforme UNE-EN ISO 1461)
 - Comprovació de les característiques geomètriques dels suports.

CRITERIS DE PRESA DE MOSTRES:

S'han de seguir les instruccions de la DF i els criteris de les normes de procediment indicades en cada assaig.

INTERPRETACIÓ DE RESULTATS I ACTUACIONS EN CAS D'INCOMPLIMENT:

No s'acceptarà l'ús de materials que no arribin acompanyats del corresponent certificat de qualitat del fabricant.

Els resultats dels assaigs d'identificació compliran les condicions del plec. En cas d'incompliment en una comprovació, es repetirà l'assaig sobre dues mostres més del mateix lot, acceptant-ne el conjunt, quan aquests resultin satisfactoris.

BD - MATERIALS PER A EVACUACIÓ, CANALITZACIÓ I VENTILACIÓ ESTÀTICA**BD5 - MATERIALS PER A DRENATGES****BD5A - TUBS DE PVC PER A DRENATGES**

0.- ELEMENTS QUE CONTEMPLA EL PLEC

BD5AUU50.

1.- DEFINICIÓ I CARACTERÍSTIQUES DELS ELEMENTS

Tub ranurat de PVC no plastificat, injectat, per a la recollida i el desguàs d'aigües subterrànies.

S'han considerat els tipus següents:

- Tub de volta
- Tub circular

CARACTERÍSTIQUES GENERALS:

Tant el tub com les peces especials han de tenir els seus extrems acabats en un tall perpendicular a l'eix i les embocadures necessàries per a la seva unió per encolat o junta elàstica.

No ha de tenir rebaves, esquerdes, grans o d'altres defectes superficials.

Ha de tenir un color uniforme a tota la superfície.

La superfície interior ha de ser llisa i regular.

Pes específic (UNE 53-020) (P): $13,5 \text{ kN/m}^3 < P < 14,6 \text{ kN/m}^3$

Temperatura de reblaniment Vicat (UNE 53-118): $\geq 79^\circ\text{C}$

Resistència al xoc tèrmic (UNE 53114-2): Ha de complir

Coefficient de dilatació lineal a 0°C (UNE 53126): $\leq 8 \cdot 10^{-5} \geq P \geq 6 \cdot 10^{-5} (1/^\circ\text{C})$

Resistència a tracció simple (UNE EN 1452-2): $\geq 500 \text{ kg/cm}^2$

Allargament fins al trencament (UNE EN 1452-2): $\geq 80\%$

Absorció d'aigua (UNE EN 1452-2): $\leq 4 \text{ mg/cm}^2$

Opacitat (UNE EN ISO 13468-1): 0,2%

Superfície drenant: $\geq 90 \text{ cm}^2/\text{m}$; $\geq 3\%$ Superfície lateral

Toleràncies:

- Diàmetre exterior: + 2 mm, - 0 mm
- Gruix a qualsevol punt: + 0,3 mm, - 0 mm

TUB CIRCULAR:

Els tubs han de ser ranurats i rígids, formats enrotllant una banda nervada amb les vores conformades, i amb unió de la banda per soldadura química.

La cara interior del tub ha de ser llisa, mentre que l'exterior del tub ha de ser nervada.

Els nervis han de tenir forma de "T".

El tub ha de resistir sense deformacions les càrregues interiors i exteriors que rebrà quan estigui en servei.

Qualitat (UNE 53331 / ASTM D 1784): "D"

TUB DE VOLTA:

Els tubs han de ser ranurats de PVC no plastificat, injectat, per a la recollida i el desguàs d'aigües subterrànies.

El tub ha de disposar, en la part inferior, d'una zona sense ranures per a la recollida i conducció de l'aigua, de forma trapezoidal.

Característiques del tub:

Diàmetre (mm)	Gruix (mm)	Superfície filtrant (cm ² /m)	Capacitat de filtració (l s/m)
90	$\geq 0,8$	≥ 65	$\geq 1,5$
110	$\geq 1,0$	≥ 75	$\geq 2,8$
160	$\geq 1,2$	≥ 100	$\geq 5,2$

2.- CONDICIONS DE SUBMINISTRAMENT I EMMAGATZEMATGE

Emmagatzematge: Assentats horitzontalment sobre superfícies planes i a la vora de la rasa per tal d'evitar manipulacions.

3.- UNITAT I CRITERIS D'AMIDAMENT

Unitat d'amidament: la indicada a la descripció de l'element

Criteri d'amidament: quantitat necessària subministrada a l'obra

4.- NORMATIVA DE COMPLIMENT OBLIGATORI

No hi ha normativa de compliment obligatori.

5.- CONDICIONS DE CONTROL DE RECEPCIÓ

CONDICIONS DE MARCATGE I CONTROL DE LA DOCUMENTACIÓ:

A cada tub i peça especial o a l'albarà de lliurament han de constar-hi les dades següents:

- Nom del fabricant o marca comercial
- Diàmetre nominal i gruix
- Sigles PVC
- Data de fabricació
- Marca d'identificació dels controls a què ha estat sotmès el lot

OPERACIONS DE CONTROL:

Els punts de control més destacables són els següents:

- En cada subministrament:
- Inspecció visual de l'aspecte general dels tubs i peces per a junts.
- Comprovació de les dades de subministrament exigides (albarà o etiqueta).
- Recepció del certificat de qualitat del fabricant, d'acord a les condicions del plec.
- Comprovació de l'estanquitat del tub.
- Comprovació dimensional sobre un 10% de les peces rebudes (tubs i unions). Per a cada peça es realitzaran:
 - 5 determinacions del diàmetre interior.
 - 5 determinacions de la longitud.
 - Desviació màxima respecte la generatriu.
 - 5 determinacions del gruix.
- Per a cada subministrador diferent de tubs, es realitzaran els següents assaigs:
 - Resistència a la tracció simple i allargament fins a trencament (UNE EN 1452-2)
 - Temperatura de reblaniment Vicat (UNE EN ISO 306)
 - Resistència a l'aixafament (ASTM C.497), per a cada diàmetre diferent.

En cas que el material disposi de la Marca AENOR, o una altra legalment reconeguda a un país de l'UE, s'ha de poder prescindir dels assaigs de control de recepció. La DF ha de sol·licitar, en aquest cas, els resultats dels assaigs corresponents al subministrament rebut, segons control de producció establert a la marca de qualitat del producte.

CRITERIS DE PRESA DE MOSTRES:

S'han de seguir les instruccions de la DF i els criteris de les normes de procediment indicades en cada assaig.

INTERPRETACIÓ DE RESULTATS I ACTUACIONS EN CAS D'INCOMPLIMENT:

No s'acceptaran materials que no arribin a l'obra correctament referenciats i acompanyats del corresponent certificat de qualitat del fabricant.

Les peces que hagin sofert danys durant el transport o que presentin defectes, seran rebutjades a l'instant.

Es rebutjaran les peces que no superin les condicions de la inspecció visual o les comprovacions geomètriques. En aquest darrer cas, s'incrementarà el control, en primer lloc, fins el 20% de les peces rebudes, i si es continuen observant irregularitats, fins el 100% del subministrament.

En cas d'incompliment en els assaigs de resistència i d'estanquitat, es repetirà el control sobre dues peces més del mateix lot, acceptant-se el conjunt quan els nous resultats siguin conformes a les especificacions. Si també falla una d'aquestes proves, es rebutjarà el lot assajat.

BD - MATERIALS PER A EVACUACIÓ, CANALITZACIÓ I VENTILACIÓ ESTÀTICA
BD5 - MATERIALS PER A DRENATGES
BD5Z - MATERIALS AUXILIARS PER A DRENATGES

0.- ELEMENTS QUE CONTEMPLA EL PLEC

BD5Z9JC0.

1.- DEFINICIÓ I CARACTERÍSTIQUES DELS ELEMENTS

Dispositius de cobriment i tancament per a pous, pericons, embornals o interceptors i materials complementaris per a pous de registre.

S'han considerat els elements següents:

- Bastiment i reixa practicable o fixa per a embornals
- Bastiment de perfil d'acer, amb o sense traves
- Reixa practicable o fixa

S'han considerat els materials següents per a tapes i reixes

- Fosa gris
- Fosa dúctil
- Acer

BASTIMENT I TAPA O BASTIMENT I REIXA:

La peça ha de tenir la forma i els gruixos adequats per a suportar les càrregues del trànsit.

Els dispositius de cobriment i tancament utilitzats en zones de circulació de vianants i/o de vehicles, s'han de classificar segons la norma UNE-EN 124, en alguna de les classes següents:

- Classe A 15: Zones susceptibles de ser utilitzades només per vianants i ciclistes.
- Classe B 125: Voreres, zones de vianants i superfícies semblants, àrees d'estacionament i aparcaments de varis pisos per a cotxes.
- Classe C 250: Vorals i cunetes de carrers, que mesurada a partir de la vorada de la vorera s'extèn en un màxim de 0,5 m sobre la calçada i 0,2 m sobre la vorera
- Classe D 400: Calçades de carreteres (inclòs carrers de vianants), vorals estabilitzats i zones d'aparcament per a tot tipus de vehicles.
- Classe E 600: Zones per les que circulen vehicles de gran tonelatje (paviments d'aeroports, molls, etc.).
- Classe F 900: Zones sotmeses a càrregues particularment elevades (paviments d'aeroports)

Tots els elements que formen el dispositiu han d'estar protegits contra la corrosió.

El dispositiu ha d'estar lliure de defectes que puguin perjudicar el seu bon estat per tal de ser utilitzat.

Les tapes o reixes metàl·liques, han de tenir la superfície superior antilliscant.

Quan estiguin combinat un metall amb el formigó, o qualsevol altre material, ambdós han de tenir una adherència satisfactoria.

Els dispositius han de ser compatibles amb els seus assentaments. El conjunt no ha de produir soroll al trepitjar-lo.

Les tapes o reixes han d'estar assegurades en la seva posició contra el desplaçament degut al trànsit amb una fondària d'encastament suficient o amb un dispositiu de tancament.

La tapa o reixa ha de quedar assegurada dins del bastiment per algú dels següents procediments:

- Amb un dispositiu de tanca
- Amb suficient massa superficial
- Amb una característica específica en el disseny

El disseny d'aquests procediments ha de permetre que la tapa o reixa es pugui obrir amb una eina d'us normal.

El disseny del conjunt ha de garantir la posició correcta de la tapa o reixa en relació amb el bastiment.

S'han de preveure dispositius que permetin garantir un desbloquejament de la tapa o reixa i la seva apertura.

La tapa o reixa ha de recolzar-se en el bastiment en tot el seu perímetre. La pressió del recolzament corresponent a la càrrega d'assaig no ha de superar els 7,5 N/mm². El recolzament ha de contribuir a l'estabilitat de la reixa o tapa en condicions d'us.

L'alçària del bastiment dels dispositius de tancament de les classes D 400, E 600 i F 900, ha de ser com a mínim de 100 mm.

La superfície superior de les reixes, tapes i bastiment ha de ser plana, només les reixes de la classe D 400 poden tenir una superfície cóncava.

La franquícia total entre els diferents elements dels dispositius de cobriment i tancament, han de complir les especificacions següents:

- Un o dos elements:
 - Pas lliure <= 400 mm: =< 7 mm
 - Pas lliure > 400 mm: =< 9 mm
- Tres o més elements:
 - Franquícia del conjunt: <= 15 mm
 - Franquícia de cada element individual: <= 5 mm

Fondària d'encastament (classes D 400 a F 900): >= 50 mm

Toleràncies:

- Planor: ± 1% del pas lliure; <= 6 mm
- Dimensions: ± 1 mm
- Guerxament: ± 2 mm

Si el dispositiu de tancament te forats de ventilació, aquests han de complir les condicions següents:

Superfície de ventilació:

- Pas lliure <= 600 mm: >= 5% de la superfície d'un cercle, amb un diàmetre igual a la pas lliure
- Pas lliure > 600 mm: >= 140 cm²

Dimensions dels forats de ventilació:

- Ranures:
 - Llargària: <= 170 mm
 - Amplària:
 - Classes A 15 a B 125: 18-25 mm
 - Classes C 250 a F 900: 18-32 mm
- Forats:
 - Diàmetre:
 - Classes A 15 a B 125: 18-38 mm
 - Classes C 250 a F 900: 30-38 mm

BASTIMENT AMB REIXA O TAPA PRACTICABLE:

El conjunt ha d'obrir i tancar correctament.

Un cop tancada, la tapa o reixa ha de quedar enrasada amb el bastiment.

L'angle respecte a la horitzontal, de la reixa oberta, ha de ser com a mínim de 100°.

REIXA:

Les dimensions dels intervals entre brèndoles han d'estar determinades en funció de la capacitat de desgüas de la reixa i han d'estar uniformement repartits en l'obertura lliure.

La superfície d'absorció no ha de ser menor que el 30% de l'obertura lliure.

L'amplària i llargària màxims dels espais entre brèndoles, ha de complir l'especificat a l'apartat 7.9.1 i 7.9.2 de l'UNE-EN 124.

BASTIMENT:

Ha de ser pla i ben escairat.

Els perfils que el formen han de ser rectes quan el bastiment és rectangular.

Ha de portar potes d'ancoratge distribuïdes uniformement i, com a mínim, una a cada angle si el bastiment és rectangular i tres si és circular.

Separació entre potes d'ancoratge: <= 60 cm

Llargària dels elements de fixació: >= 30 mm

Toleràncies:

- Alçària del bastiment: ± 1,5 mm
- Amplària (sempre que l'encaix de la reixa sigui el correcte): <= 0,25% llargària
- Rectitud dels perfils: Fletxa: <= 0,25% llargària
- Dimensions exteriors del bastiment: ± 2 mm

BASTIMENT D'ACER GALVANITZAT AMB TRAVES:

Ha d'anar reforçat amb traves soldades de tub de secció quadrada o de passamà del mateix material.

Separació entre traves: <= 100 cm

Dimensions del tub de travada: 20 x 20 mm

Alçària del passamà de travada: 60 mm

REIXA FIXA:

Ha de portar potes d'ancoratge distribuïdes uniformement i, com a mínim, una a cada angle si el bastiment és rectangular i tres si és circular.

Separació entre potes d'ancoratge: <= 60 cm

Llargària dels elements de fixació: >= 30 mm

ELEMENTS AMB RECOBRIMENT DE PINTURA BITUMINOSA:

El recobriments de pintura bituminosa, ha de formar una capa contínua que ha de cobrir a l'element completament.

Ha de tenir un color, una lluentor i una textura uniformes.

La pintura ha d'estar ben adherida al suport, no ha de tenir bullofes, escrostonament, ni altres defectes superficials.

DISPOSITIUS DE TANCAMENT D'ACER:

Gruix: >= 2,75 mm

Gruix i massa del galvanitzat:

- Gruix de l'acer >= 2,75 a < 5 mm: >= 50 micres i 350 g/m²
- Gruix de l'acer >= 5 mm: >= 65 micres i 450 g/m²

ELEMENTS DE FOSA:

La fosa ha de ser gris, de grafit laminar (fosa gris normal, conforme a la norma UNE-EN 1561) o de grafit esferoidal (fosa nodular o dúctil, conforme a la norma UNE-EN 1563).

Les peces han de ser netes, lliures de sorra solta, d'òxid o de qualsevol altre tipus de residu.

No ha de tenir defectes superficials (esquerdes, rebaves, bufaments, inclusions de sorra, gotes fredes, etc.).

BASTIMENT I TAPA O REIXA DE FOSA GRISA:

La fosa ha de ser grisa, amb grafit en vetes fines repartides uniformement i sense zones de fosa blanca.

Les dimensions de la cara inferior han de ser més petites que les corresponents a la cara superior.

Quan la peça hagi de portar potes d'ancoratge, aquestes han de ser de la mateixa colada.

Resistència a tracció de la fosa, proveta cilíndrica (UNE 36-111): >= 180 N/mm²

Duresa Brinell (UNE_EN_ISO 6506/1): >= 155 HB

Contingut de ferrita, a 100 augments: <= 10%

Contingut de fòsfor: <= 0,15%

Contingut de sofre: <= 0,14%

ELEMENTS D'ACER GALVANITZAT:

Ha de ser de perfils conformats d'acer S235JR, soldats.

El conjunt ha d'estar lligat sòlidament amb soldadura.

El recobriments de zinc ha d'estar ben adherit. Ha de ser llis, sense discontinuïtats, exfoliacions ni taques.

Límit elàstic de l'acer: ≥ 240 N/mm²
 Resistència a tracció de l'acer: ≥ 340 N/mm²
 Massa de recobriments del galvanitzat: ≥ 360 g/m²
 Puresa del zinc de recobriments: $\geq 98,5\%$

2.- CONDICIONS DE SUBMINISTRAMENT I EMMAGATZEMATGE

BASTIMENT:

Subministrament: Amb les proteccions necessàries perquè arribi a l'obra amb les condicions exigides i amb l'escarlat previst.
 Emmagatzematge: En posició horitzontal sobre superfícies planes i rígides per tal d'evitar deformacions o danys que alterin les seves característiques.

BASTIMENT I TAPA O REIXA:

Subministrament: Embalats en caixes. Cada caixa ha de portar escrit el nombre de peces que conté i les seves dimensions.
 Emmagatzematge: En posició horitzontal sobre superfícies planes i rígides per tal d'evitar deformacions o danys que alterin les seves característiques.

3.- UNITAT I CRITERIS D'AMIDAMENT

Unitat d'amidament: la indicada a la descripció de l'element
 Criteri d'amidament: quantitat necessària subministrada a l'obra

4.- NORMATIVA DE COMPLIMENT OBLIGATORI

BASTIMENT I TAPA O BASTIMENT I REIXA:

UNE-EN 124:1995 Dispositivos de cubrimiento y de cierre para zonas de circulación utilizadas por peatones y vehículos.
 Principios de construcción, ensayos de tipo, marcado, control de calidad.

ELEMENTS DE FOSA GRIS:

* UNE 36111:1973 Fundición gris. Tipos, características y condiciones de suministro de piezas moldeadas.

5.- CONDICIONS DE CONTROL DE RECEPCIÓ

CONDICIONS DE MARCATGE I CONTROL DE LA DOCUMENTACIÓ:

La tapa o reixa i el bastiment han de tenir marcades de forma indeleble les indicacions següents:

- El codi de la norma UNE EN 124
- La classe segons la norma UNE EN 124
- El nom o sigles de fabricant i el lloc de fabricació
- Referència, marca o certificació si en té

OPERACIONS DE CONTROL EN BASTIMENTS, TAPES I REIXES DE FOSA:

Les tasques de control a realitzar són les següents:

- Recepció del certificat de qualitat del fabricant, d'acord a les condicions del plec.

CRITERIS DE PRESA DE MOSTRES:

Les operacions de control s'han de realitzar segons les indicacions de la DF.

INTERPRETACIÓ DE RESULTATS I ACTUACIONS EN CAS D'INCOMPLIMENT:

No s'acceptarà l'ús de materials que no arribin acompanyats del corresponent certificat de qualitat del fabricant.

En cas de disconformitat d'un control geomètric o de pes, es rebutjarà la peça assajada i s'incrementarà el control, en primer lloc, fins al 20% de les peces, i en cas de seguir observant deficiències, fins al 100% del subministrament.

BD - MATERIALS PER A EVACUACIÓ, CANALITZACIÓ I VENTILACIÓ ESTÀTICA

BD7 - TUBS PER A CLAVEGUERES I COL·LECTORS

BD75 - TUBS CIRCULARS DE FORMIGÓ PER A CLAVEGUERES I COL·LECTORS

0.- ELEMENTS QUE CONTEMPLA EL PLEC

BD755000.

1.- DEFINICIÓ I CARACTERÍSTIQUES DELS ELEMENTS

Tub recte de secció circular i amb els extrems acabats amb encaix obtingut per un procés d'emmotllament i compactació per vibrocompressió d'un formigó sense armadura.

CARACTERÍSTIQUES GENERALS:

El formigó ha de ser de ciment portland o putzolànic. No s'han d'admetre barreges de ciments de diferents tipus o procedències. Un cop endurit ha de ser homogeni i compacte.

L'element ha de tenir una secció constant i un gruix uniforme. Els extrems de l'encaix han d'acabar amb un tall recte perpendicular a l'eix, sense rebaves.

No ha de tenir escrostaments, esquerdes que travessin la paret, ni defectes que indiquin imperfeccions del procés d'emmotllament.

La superfície interior ha de ser regular i llisa. Es permeten petites irregularitats locals que no disminueixin la qualitat de l'element, ni la capacitat de desguàs.

La DF pot exigir, en qualsevol moment, la realització de l'assaig de resistència a l'aixafament d'una mostra de cada remesa. L'assaig s'ha de fer segons el "Pliego de Prescripciones Técnicas Generales para tuberías de Saneamiento de poblaciones" del MOPU.

Resistència a l'aixafament i gruix de la paret:

DN (cm)	Resistència a l'aixafament (kg/m)	Gruix (mm)	Toleràncies del DN (mm)
20	≥ 2500	≥ 25	± 4
30	≥ 2500	≥ 35	± 4
40	≥ 2500	≥ 40	± 4
50	≥ 3000	≥ 45	± 5
60	≥ 3600	≥ 52	± 6
70	≥ 4200	≥ 59	± 7
80	≥ 4800	≥ 66	± 7
90	≥ 4800	≥ 70	± 7
100	≥ 4900	≥ 74	± 7
120	≥ 5500	≥ 82	± 7
150	≥ 6000	≥ 95	± 8
200	≥ 6000	≥ 120	± 10

Llargària: ≥ 100 cm

Rugositat interior, coeficient de fricció de Manning: $\leq 0,012$

Resistència característica estimada a compressió del formigó als 28 dies proveta cilíndrica: $\geq 27,5$ N/mm²

Estanquitat a 1 bar de pressió interior (T.H.M.): No hi ha d'haver pèrdues abans de 10 min

Pressió interior de trencament: ≥ 2 bar

Toleràncies:

- Ovalació (diferència diàmetre interior màxim i mínim als extrems): $\pm 0,5\%$ diàmetre nominal
- Llargària nominal: $\pm 2\%$
- Gruix nominal: $\pm 5\%$, ≤ 3 mm
- Rectitud: ± 5 mm/m, ≤ 10 mm

2.- CONDICIONS DE SUBMINISTRAMENT I EMMAGATZEMATGE

Emmagatzematge: Protegits del sol i de les gelades. Assentats horitzontalment sobre superfícies planes o bé apilats de manera que la càrrega no superi el 50% de la resistència a l'aixafament del tub.

3.- UNITAT I CRITERIS D'AMIDAMENT

Unitat d'amidament: la indicada a la descripció de l'element
 Criteri d'amidament: quantitat necessària subministrada a l'obra

4.- NORMATIVA DE COMPLIMENT OBLIGATORI

No hi ha normativa de compliment obligatori.

5.- CONDICIONS DE CONTROL DE RECEPCIÓ

CONDICIONS DE MARCATGE I CONTROL DE LA DOCUMENTACIÓ:

A cada peça o a l'albarà de lliurament hi han de figurar les dades següents:

- Nom del fabricant o marca comercial
- Diàmetre nominal
- Pressió de treball o indicació: Sanejament
- Identificació de la sèrie o data de fabricació

OPERACIONS DE CONTROL:

Els punts de control més destacables són els següents:

- En cada subministrament:
 - Inspecció visual de l'aspecte general dels tubs i peces per a junts.
 - Comprovació de les dades de subministrament exigides (albarà o etiqueta).
 - Recepció del certificat de qualitat del fabricant, d'acord a les condicions del plec.
 - Comprovació de l'estanquitat del tub.
 - Comprovació dimensional sobre un 10% de les peces rebudes (tubs i unions). Per a cada peça es realitzaran:
 - 5 determinacions del diàmetre interior.
 - 5 determinacions de la longitud.
 - Desviació màxima respecte la generatriu.
 - 5 determinacions del gruix.
 - 5 determinacions de les dimensions de la zona d'acoblament.
- Per a cada tub de les mateixes característiques, es realitzaran els següents assaigs (segons MOPU: Plec de prescripcions tècniques generals per a canonades d'abastament d'aigua):
 - Assaig d'estanquitat del tub.
 - Resistència a l'aixafament.

- Resistència a la flexió longitudinal.
- Per a cada tipus de junt que es proposi, es realitzarà un assaig d'estanquitat del conjunt format per dos trossos de tub units pel junt corresponent.

En cas que el material disposi de la Marca AENOR, o una altra legalment reconeguda a un país de l'UE, s'ha de poder prescindir dels assaigs de control de recepció. La DF ha de sol·licitar, en aquest cas, els resultats dels assaigs corresponents al subministrament rebut, segons control de producció establert a la marca de qualitat del producte.

CRITERIS DE PRESA DE MOSTRES:

Es seguiran les instruccions de la DF i els criteris del "Plec de prescripcions tècniques generals per a canonades de sanejament de poblacions" (MOPU).

INTERPRETACIÓ DE RESULTATS I ACTUACIONS EN CAS D'INCOMPLIMENT:

No s'acceptaran materials que no arribin a l'obra correctament referenciats i acompanyats del corresponent certificat de qualitat del fabricant.

Les peces que hagin sofert danys durant el transport o que presentin defectes, seran rebutjades a l'instant.

Es rebutjaran les peces que no superin les condicions de la inspecció visual o les comprovacions geomètriques. En aquest darrer cas, s'incrementarà el control, en primer lloc, fins el 20% de les peces rebudes, i si es continuen observant irregularitats, fins el 100% del subministrament.

La comprovació del diàmetre interior, es considera satisfactòria si la mitjana de les 5 determinacions és superior al diàmetre nominal i cadascuna de les mesures es troba dins de les toleràncies fixades.

En cas d'incompliment, es repetirà el control sobre dues peces més del mateix lot, acceptant-se el conjunt quan la mitjana dels 3 resultats sigui conforme a les especificacions.

En cas d'incompliment en els assaigs de resistència i d'estanquitat, es repetirà el control sobre dues peces més del mateix lot, acceptant-se el conjunt quan els nous resultats siguin conformes a les especificacions. Si també falla una d'aquestes proves, es rebutjarà el lot assajat.

200	7,7	11,9	+ 1,8
225	8,6	13,4	+ 2,1
250	9,6	14,8	+ 2,3
280	10,7	16,6	+ 2,6
315	12,1	18,7	+ 2,9
355	13,6	21,1	+ 3,2
400	15,3	23,7	+ 3,6
450	17,2	26,7	+ 4,1
500	19,1	29,6	+ 4,5
560	21,4	33,2	+ 5,0
630	24,1	37,4	+ 5,0
710	27,2	42,0	+ 5,0
800	30,6	47,4	+ 5,0

Toleràncies:

- Diàmetre exterior mig (arrodonit al 0,1 mm superior): + 0,009 DN mm, <= + 5,0
- Ovalació (arrodonit al 0,1 mm superior) (DN = diàmetre nominal en mm):
 - Tubs rectes: <= 0,02 DN mm
 - Tubs subministrat en rotlle: <= 0,06 DN mm
- Gruix de la paret (arrodonit al 0,1 mm superior) (e = gruix nominal en mm):
 - Tubs gruix nominal <= 24 mm: 0,1e + 0,2 mm
 - Tubs gruix nominal > 24 mm: 0,15 e + 0,2 mm
- Llargària (23 ± 2°C): + 10 mm

No s'admeten toleràncies negatives en cap de les dimensions del tub.

La verificació de les mesures s'ha de fer d'acord amb la norma UNE 53365.

2.- CONDICIONS DE SUBMINISTRAMENT I EMMAGATZEMATGE

Subministrament: Protegit per tal que arribi a l'obra amb les condicions exigides.

Emmagatzematge: En llocs protegits d'impactes, dels raigs solars i ben ventilats. S'han d'apilar horitzontalment i paral·lelament sobre superfícies planes.

3.- UNITAT I CRITERIS D'AMIDAMENT

Unitat d'amidament: la indicada a la descripció de l'element

Criteri d'amidament: quantitat necessària subministrada a l'obra

4.- NORMATIVA DE COMPLIMENT OBLIGATORI

* UNE 53365:1990 Plásticos. Tubos de polietileno de alta densidad para uniones soldadas, usados para canalizaciones subterráneas, enterradas o no, empleadas para la evacuación y desagües. Características y métodos de ensayo.

BD - MATERIALS PER A EVACUACIÓ, CANALITZACIÓ I VENTILACIÓ ESTÀTICA

BDD - MATERIALS PER A POUS DE REGISTRE

BDD1 - MATERIALS PER A POUS DE REGISTRE CIRCULARS

0.- ELEMENTS QUE CONTEMPLA EL PLEC

BDD1A090.

1.- DEFINICIÓ I CARACTERÍSTIQUES DELS ELEMENTS

Peces prefabricades de formigó amb els extrems acabats amb encaix, obtingudes per un procés d'emmotllament i compactació per vibrocompressió d'un formigó amb o sense armadura, per a la formació de pou de registre.

S'han considerat els elements següents:

- Peça per a les parets del pou, amb o sense escala d'acer galvanitzat
- Peça reductora (con asimètric) per a passar de les dimensions del pou a les de la tapa, amb o sense escala d'acer galvanitzat
- Peça per a la base del pou, amb o sense escala d'acer galvanitzat
- Llosa reductora o per a l'adaptació del bastiment

CARACTERÍSTIQUES GENERALS:

Els ciments, els àrids, l'aigua de pastat i els possibles additius han de complir la legislació vigent. L'ús de fibres està autoritzat en la mesura en que siguin compatibles amb els altres constituents del formigó i no perjudiquin les seves propietats. No s'han d'admetre barrejes de ciments de diferents tipus o procedències. Un cop endurit ha de ser homogeni i compacte. La superfície interior ha de ser regular i llisa. Es permeten petites irregularitats locals que no disminueixin la qualitat intrínseca ni el funcionament del pou. No s'han d'admetre on puguin afectar l'estanquitat.

Ha de tenir un color uniforme.

La peça, dessecada a l'aire en posició vertical, ha d'emetre un so clar en colpejar-la amb un martell.

Les peces de DN >= 1000 mm han de ser de formigó armat.

BD - MATERIALS PER A EVACUACIÓ, CANALITZACIÓ I VENTILACIÓ ESTÀTICA

BD7 - TUBS PER A CLAVEGUERES I COL·LECTORS

BD7J - TUBS DE POLIETILÈ DE DENSITAT ALTA PER A CLAVEGUERES I COL·LECTORS

0.- ELEMENTS QUE CONTEMPLA EL PLEC

BD7JL180, BD7JG180.

1.- DEFINICIÓ I CARACTERÍSTIQUES DELS ELEMENTS

Tub de polietilè de densitat alta apte per a unions soldades per a l'execució d'obres d'evacuació d'aigües residuals en canalitzacions subterrànies.

CARACTERÍSTIQUES GENERALS:

El tub ha de tenir la superfície llisa, sense ondulacions. No ha de tenir bombolles, esquerdes ni d'altres defectes.

Els extrems han d'acabar amb un tall perpendicular a l'eix i sense rebaves.

Els tubs han de poder unir-se entre sí mitjançant el sistema de soldadura descrit a l'UNE 53394.

Les unions han de tenir la resistència definida a l'UNE 53365.

Cada tub ha de portar marcadures com a mínim cada 3 m, de forma indeleble i ben visible les dades següents:

- Designació comercial
- Referència del material (PE 50A)
- Diàmetre nominal en mm
- Gruix nominal en mm
- Pressió nominal en MPa
- Any de fabricació
- UNE 53365

Material constitutiu:

- Polietilè d'alta densitat tal i com es defineix en la norma UNE-EN ISO 1872-1.
- Negre de carboni amb les característiques següents:
 - Densitat: 1500- 2000 kg/m³
 - Mida mitjana de la partícula: 0,010- 0,025 micres

Les característiques físiques i químiques dels tubs han de complir l'especificat en l'apartat 5.2.3 de l'UNE 53365.

Ha de superar els assaigs d'estanquitat, resistència a la pressió interna i de rigidesa circumferencial, descrits a l'UNE 53365.

Diàmetre i gruix de la paret:

Diàmetre Nominal (mm)	Gruix de la paret (mm)	Tolerància màxima DN (mm)
110	4,2	+ 1,0
125	4,8	+ 1,2
140	5,4	+ 1,3
160	6,2	+ 1,5
180	6,9	+ 1,7

Les peces amb escala d'acer galvanitzat han de portar incorporats i fixats sòlidament, graons d'acer galvanitzat separats aproximadament 30 cm entre ells, 50 cm de la solera i 25 cm de la superfície.

Càrrega de trencament: Ha de complir les especificacions de la norma UNE 127917.

Quantia mínima d'armadures (peces armades):

- Alçats i cons: 2,0 cm²/m secció vertical, 0,15 cm² en qualsevol tipus d'alçat
- Solera de les peces de base: 2,5 cm²/m en 2 direccions ortogonals
- Lloses: 2,5 cm²/m en 2 direccions ortogonals, amb reforç al voltant de l'orifici d'apertura

El recobriments mínim de les armadures ha de ser el de la grandària màxima de l'àrid, amb un mínim de 20 mm per a lloses i de 15 mm per a la resta de mòduls.

Gruix mínim de paret de les peces de base, de recrescut i còniques:

- Per a DN <= 1000 mm: >= 120 mm
- Per a 1000 mm < DN <= 1500 mm: >= 160 mm (per a la solera de D=1500 mm, un gruix de 200 mm)
- Per a DN > 1500 mm: >= 200 mm

Gruix mínim de paret de les lloses:

- Per a DN <= 1200 mm: >= 150 mm
- Per a 1200 mm < DN <= 1800 mm: >= 200 mm

Llargària de l'encaix: >= 2,5 cm

Irregularitats de la superfície del formigó:

- Diàmetre dels buits: <= 15 mm
- Profunditat dels buits: <= 6 mm
- Amplària de fissures: <= 0,15 mm

Gelabilitat (20 cicles de gel-desgel): Ha de complir

Estanquitat a 1 bar de pressió interior (THM): No hi ha d'haver pèrdues abans de 10 min

Pressió interior de ruptura (THM): >= 2 bar

Toleràncies:

- Diàmetre interior: ± (2 + 0,01 DN) mm, (Màxim de ± 15 mm)
- Dimensions interiors en peces quadrades o rectangulars: ± 5 mm
- Gruix de paret: ± 5%
- Alçària (el valor més gran de): ± 1,5%, ± 10 mm
- Rectitud generatrius interiors (el més gran de): ± 1,0% alçària útil, ± 10 mm
- Desviació de les cares respecte a una recta en peces quadrades o rectangulars: ± 0,5%
- Ortogonalitat d'extrems (UNE 127917):
 - Per a DN <= 1000 mm: <= 10 mm
 - Per a DN > 1000 mm, el menor valor de: ± 20 mm, ± 0,01 DN
- Planor dels extrems:
 - Per a DN <= 1000 mm: <= 10 mm
 - Per a DN > 1000 mm, el menor valor de: ± 20 mm, ± 0,01 DN
- Ovalació de les peces circulars no reductores (diferència de diàmetre interior màxim i mínim als extrems): ± 0,5% diàmetre nominal
- Ondulacions o desigualtats: <= 5 mm
- Rugositats: <= 1 mm

PEÇA REDUCTORA (CON ASIMÈTRIC):

L'extrem inferior ha d'acabar amb un encaix i l'extrem superior ha d'acabar amb un tall recte, pla i perpendicular a l'eix del pou.

La conicitat del mòdul ha de ser excèntrica de manera que tingui una generatriu vertical.

PEÇA DE BASE:

L'extrem superior ha d'acabar amb un encaix i l'extrem inferior ha de quedar tancat i ha de ser pla i perpendicular a l'eix del pou.

Ha de tenir preparats els forats per als tubs d'entrada i de sortida d'aigües, o bé ha de portar incorporats sòlidament encastats a la paret dels mòduls uns tubs de llargària <= 50 cm.

Pendent superior dels llits hidràulics: >= 5%

Alçària dels llits hidràulics:

- Tipus A: El valor del diàmetre nominal del tub de sortida, i no més gran de 400 mm
- Tipus B: La meitat del diàmetre nominal del tub de diàmetre nominal que incideixi en el pou

2.- CONDICIONS DE SUBMINISTRAMENT I EMMAGATZEMATGE

Subministrament: Amb les precaucions necessàries per que no s'alterin les seves característiques.

El subministrador ha de posar a disposició de la DF en el cas que aquesta ho sol·liciti, la documentació següent, que acredita el marcatge CE, segons el sistema d'avaluació de conformitat aplicable, d'acord amb el que disposa l'apartat 7.2.1 del CTE:

- Productes per a permetre l'accés a la xarxa de sanejament o evacuació d'aigües negres, així com aireació i ventilació, per exemple, dins de les instal·lacions sota la calçada, àrees d'aparcament, vorals estabilitzats i a l'exterior d'edificis:

- Sistema 4: Declaració de Prestacions

Tots els mòduls, del tipus que sigui, han d'anar marcats amb la següent informació com a mínim:

- Nom del fabricant o marca comercial
- Número de la norma UNE-EN 1917
- Data de fabricació (any, mes, dia)
- Identificació del material constituent de l'element
 - HM per a tubs de formigó en massa
 - HA per a tubs de formigó armat

- HF per a tubs de formigó amb fibres d'acer
- Identificació d'una tercera entitat certificadora
- Diàmetre nominal en mm
- Alçària útil
- Sèrie resistent (N-normal, R-reforçada)
- Tipus de ciment si aquest tingues alguna característica especial
- En els mòduls de base: els diàmetres de les incorporacions d'entrada i sortida
- Identificació de les condicions d'ús diferents de les condicions normals
- Identificació de la utilització particular prevista, si fos el cas
- Han de portar el marcat CE de conformitat amb el que disposen els Reials Decrets 1630/1992 de 29 de desembre i 1328/1995 de 28 de juliol

Emmagatzematge: En llocs protegits del sol, les gelades i els impactes.

3.- UNITAT I CRITERIS D'AMIDAMENT

Unitat d'amidament: la indicada a la descripció de l'element

Criteri d'amidament: quantitat necessària subministrada a l'obra

4.- NORMATIVA DE COMPLIMENT OBLIGATORI

UNE-EN 1917:2003 Pozos de registro y cámaras de inspección de hormigón en masa, hormigón armado y hormigón con fibras de acero.

UNE 127917:2005 Pozos de registro y cámaras de inspección de hormigón en masa, de hormigón con fibra de acero y de hormigón armado. Complemento nacional a la Norma UNE-EN 1917.

BD - MATERIALS PER A EVACUACIÓ, CANALITZACIÓ I VENTILACIÓ ESTÀTICA

BDD - MATERIALS PER A POUS DE REGISTRE

BDDZ - MATERIALS AUXILIARS PER A POUS DE REGISTRE

- ELEMENTS QUE CONTEMPLA EL PLEC

BDDZV001, BDDZ6DD0.

1.- DEFINICIÓ I CARACTERÍSTIQUES DELS ELEMENTS

Dispositius de cobriment i tancament per a pous, pericons, embornals o interceptors i materials complementaris per a pous de registre.

S'han considerat els elements següents:

- Bastiment i tapa per a pous i pericons de registre de canalitzacions

S'han considerat els materials següents per a tapes i reixes

- Fosa gris
- Fosa dúctil
- Acer

BASTIMENT I TAPA O BASTIMENT I REIXA:

La peça ha de tenir la forma i els gruixos adequats per a suportar les càrregues del trànsit.

Els dispositius de cobriment i tancament utilitzats en zones de circulació de vianants i/o de vehicles, s'han de classificar segons la norma UNE-EN 124, en alguna de les classes següents:

- Classe A 15: Zones susceptibles de ser utilitzades només per vianants i ciclistes.
- Classe B 125: Voreres, zones de vianants i superfícies semblants, àrees d'estacionament i aparcaments de varis pisos per a cotxes.
- Classe C 250: Vorals i cunetes de carrers, que mesurada a partir de la vorada de la vorera s'extén en un màxim de 0,5 m sobre la calçada i 0,2 m sobre la vorera
- Classe D 400: Calçades de carreteres (inclòs carrers de vianants), vorals estabilitzats i zones d'aparcament per a tot tipus de vehicles.
- Classe E 600: Zones per les que circulen vehicles de gran tonelatje (paviments d'aeroports, molls, etc.).
- Classe F 900: Zones sotmeses a càrregues particularment elevades (paviments d'aeroports)

Tots els elements que formen el dispositiu han d'estar protegits contra la corrosió.

El dispositiu ha d'estar lliure de defectes que puguin perjudicar el seu bon estat per tal de ser utilitzat.

Les tapes o reixes metàl·liques, han de tenir la superfície superior antilliscant.

Quan estiguin combinat un metall amb el formigó, o qualsevol altre material, ambdós han de tenir una adherència satisfactoria.

Els dispositius han de ser compatibles amb els seus assentaments. El conjunt no ha de produir soroll al trepitjar-lo.

Les tapes o reixes han d'estar assegurades en la seva posició contra el desplaçament degut al trànsit amb una fondària d'encastament suficient o amb un dispositiu de tancament.

La tapa o reixa ha de quedar assegurada dins del bastiment per algun dels següents procediments:

- Amb un dispositiu de tanca
- Amb suficient massa superficial
- Amb una característica específica en el disseny

El disseny d'aquests procediments ha de permetre que la tapa o reixa es pugui obrir amb una eina d'ús normal.

El disseny del conjunt ha de garantir la posició correcta de la tapa o reixa en relació amb el bastiment.

S'han de preveure dispositius que permetin garantir un desbloquejament de la tapa o reixa i la seva apertura.

La tapa o reixa ha de recolzar-se en el bastiment en tot el seu perímetre. La pressió del recolzament corresponent a la càrrega d'assaig no ha de superar els 7,5 N/mm². El recolzament ha de contribuir a l'estabilitat de la reixa o tapa en condicions d'us.

L'alçària del bastiment dels dispositius de tancament de les classes D 400, E 600 i F 900, ha de ser com a mínim de 100 mm. La superfície superior de les reixes, tapes i bastiment ha de ser plana, només les reixes de la classe D 400 poden tenir una superfície còncaua.

El pas lliure dels dispositius de tancament utilitzats com a pas d'home, s'han d'ajustar a les normes de seguretat en funció del lloc a on s'instal·lin. En general han de tenir un diàmetre mínim de 600 mm.

- Complementos per a pou de registre:
 - Graó d'acer galvanitzat
 - Graó de fosa
 - Fleix d'acer inoxidable i anells d'expansió per a junt d'estanquitat entre el tub i el pou de registre

La franquícia total entre els diferents elements dels dispositius de cobriment i tancament, han de complir les especificacions següents:

- Un o dos elements:
 - Pas lliure <= 400 mm: =< 7 mm
 - Pas lliure > 400 mm: =< 9 mm
- Tres o més elements:
 - Franquícia del conjunt: <= 15 mm
 - Franquícia de cada element individual: <= 5 mm

Fondària d'encastament (classes D 400 a F 900): >= 50 mm

Toleràncies:

- Planor: ± 1% del pas lliure; <= 6 mm
- Dimensions: ± 1 mm
- Guerxament: ± 2 mm

Si el dispositiu de tancament té forats de ventilació, aquests han de complir les condicions següents:

Superfície de ventilació:

- Pas lliure <= 600 mm: >= 5% de la superfície d'un cercle, amb un diàmetre igual a la pas lliure
- Pas lliure > 600 mm: >= 140 cm²

Dimensions dels forats de ventilació:

- Ranures:
 - Llargària: <= 170 mm
 - Amplària:
 - Classes A 15 a B 125: 18-25 mm
 - Classes C 250 a F 900: 18-32 mm
- Forats:
 - Diàmetre:
 - Classes A 15 a B 125: 18-38 mm
 - Classes C 250 a F 900: 30-38 mm

BASTIMENT AMB REIXA O TAPA PRACTICABLE:

El conjunt ha d'obrir i tancar correctament.

Un cop tancada, la tapa o reixa ha de quedar enrasada amb el bastiment.

L'angle respecte a la horitzontal, de la reixa oberta, ha de ser com a mínim de 100°.

ELEMENTS AMB RECOBRIMENT DE PINTURA BITUMINOSA:

El recobriment de pintura bituminosa, ha de formar una capa contínua que ha de cobrir a l'element completament.

Ha de tenir un color, una lluentor i una textura uniformes.

La pintura ha d'estar ben adherida al suport, no ha de tenir bullofes, escrostonament, ni altres defectes superficials.

DISPOSITIUS DE FORMIGÓ ARMAT:

En els dispositius de tancament de les classes A 15 a D 400 de formigó armat, les arestes i superfícies de contacte entre el bastiment i la tapa, han d'estar protegides amb una xapa de fosa o d'acer galvanitzat en calent.

- A 15: >= 2 mm
- B 125: >= 3 mm
- C 250: >= 5 mm
- D 400: >= 6 mm
- E 600 i F 900: A determinar en funció de cada disseny

Guix mínim de fosa o d'acer:

Resistència característica a la compressió del formigó després de 28 dies:

- Classe B 15 a F 900: >= 40 N/mm²
- Classe A 15: >= 25 N/mm²

Guix del recobriment de formigó de l'armadura d'acer: >= 20 mm

ELEMENTS DE FOSA:

La fosa ha de ser gris, de grafit laminar (fosa gris normal, conforme a la norma UNE-EN 1561) o de grafit esferoïdal (fosa nodular o dúctil, conforme a la norma UNE-EN 1563).

Les peces han de ser netes, lliures de sorra solta, d'òxid o de qualsevol altre tipus de residu.

No ha de tenir defectes superficials (esquerdes, rebaves, bufaments, inclusions de sorra, gotes fredes, etc.).

BASTIMENT I TAPA O REIXA DE FOSA GRISA:

La fosa ha de ser grisa, amb grafit en vetes fines repartides uniformement i sense zones de fosa blanca.

Les dimensions de la cara inferior han de ser més petites que les corresponents a la cara superior.

Quan la peça hagi de portar potes d'ancoratge, aquestes han de ser de la mateixa colada.

Resistència a tracció de la fosa, proveta cilíndrica (UNE 36-111): >= 180 N/mm²

Duresa Brinell (UNE_EN_ISO 6506/1): >= 155 HB

Contingut de ferrita, a 100 augments: <= 10%

Contingut de fòsfor: <= 0,15%

Contingut de sofre: <= 0,14%

GRAÓ D'ACER GALVANITZAT:

Graó de rodó d'acer llis, AE 215 L, fabricat per laminació en calent.

El graó ha de portar una platina d'acer soldada a cada un dels seus extrems, per a facilitar l'ancoratge.

Tots els segments del graó han d'estar continguts en el mateix pla.

La peça ha d'estar protegida amb una galvanització per immersió en calent.

El recobriment ha d'estar ben adherit. Ha de ser llis, sense taques, discontinuïtats, exfoliacions, etc.

Resistència a la tracció: 340 - 500 N/mm²

Límit elàstic (UNE 7-474): >= 220 N/mm²

Allargament a la ruptura: >= 23%

Característiques del galvanitzat:

- Densitat del metall dipositat: = 6,4 kg/dm³
- Massa del recobriment (UNE 37-501): = 610 g/m²
- Gruix (UNE 37-501): 85 micres
- Puresa del zinc (UNE 37.302): = 98,5%
- Adherència (UNE 37-501): sense exfoliacions ni despreniments
- Continuitat del revestiment (UNE 37-501): sense despreniments

Toleràncies:

- Dimensions: ± 2 mm
- Guerxament: ± 1 mm
- Diàmetre del rodó: - 5%

GRAÓ DE FOSA:

Graó emmotllat amb fosa de tipus nodular.

El grafit ha d'aparèixer en forma esferoïdal en una superfície >= 85% de la peça.

Ha de ser plana. Ha de tenir la forma i els gruixos adequats per a suportar les càrregues de servei.

A cada peça ha d'haver-hi la marca del fabricant.

Resistència a la tracció de la fosa (UNE 36-118): >= 380 N/mm²

Allargament a la ruptura: >= 17%

Contingut de perlita: <= 5%

Contingut de cementita a les zones d'encastament: <= 4%

Toleràncies:

- Dimensions: ± 2 mm
- Guerxament: ± 1 mm

FLEIX D'ACER INOXIDABLE I ANELLS D'EXPANSIÓ:

Peça de goma sintètica amb un fleix d'acer d'expansió per a la unió de la peça al pou de registre i una brida d'acer per a la unió de la peça amb el tub, configurant un junt flexible entre el pou de registre i el tub.

La goma ha de ser resistent als olis, àcids, l'ozó i les aigües residuals.

El fleix d'expansió i la brida han de ser d'acer inoxidable no magnètic.

El junt no ha de tenir defectes interns ni irregularitats superficials que puguin afectar la seva funció.

No ha de tenir porus.

2.- CONDICIONS DE SUBMINISTRAMENT I EMMAGATZEMATGE

BASTIMENT I TAPA O REIXA:

Subministrament: Embalats en caixes. Cada caixa ha de portar escrit el nombre de peces que conté i les seves dimensions.

Emmagatzematge: En posició horitzontal sobre superfícies planes i rígides per tal d'evitar deformacions o danys que alterin les seves característiques.

FLEIX D'ACER INOXIDABLE I ANELLS D'EXPANSIÓ:

Subministrament: Embalats en caixes. A cada element hi ha d'haver la marca del fabricant.

Emmagatzematge: De manera que no s'alterin les seves característiques.

GRAÓ:

Subministrament: Empaquetats sobre palets.

Emmagatzematge: En llocs secs i ventilats, de manera que no s'alterin les seves característiques.

3.- UNITAT I CRITERIS D'AMIDAMENT

Unitat d'amidament: la indicada a la descripció de l'element

Criteri d'amidament: quantitat necessària subministrada a l'obra

4.- NORMATIVA DE COMPLIMENT OBLIGATORI

BASTIMENT I TAPA O BASTIMENT I REIXA:

UNE-EN 124:1995 Dispositivos de cubrimiento y de cierre para zonas de circulación utilizadas por peatones y vehículos.

Principios de construcción, ensayos de tipo, marcado, control de calidad.

ELEMENTS DE FOSA GRIS:

* UNE 36111:1973 Fundición gris. Tipos, características y condiciones de suministro de piezas moldeadas.

GRAÓ D'ACER GALVANITZAT:

No hi ha normativa de compliment obligatori.

GRAÓ DE FOSA:

* UNE 36118:1973 Fundición con grafito esferoidal. Tipos y condiciones de recepción y suministro de piezas moldeadas.

FLEIX D'ACER INOXIDABLE I ANELLS D'EXPANSIÓ:

* UNE 53571:1989 Elastómeros. Juntas de estanquidad de goma maciza para tuberías de suministro de agua, drenaje y alcantarillado. Especificaciones de los materiales.

5.- CONDICIONS DE CONTROL DE RECEPCIÓ

CONDICIONS DE MARCATGE I CONTROL DE LA DOCUMENTACIÓ:

La tapa o reixa i el bastiment han de tenir marcades de forma indeleble les indicacions següents:

- El codi de la norma UNE EN 124
- La classe segons la norma UNE EN 124
- El nom o sigles de fabricant i el lloc de fabricació
- Referència, marca o certificació si en té

OPERACIONS DE CONTROL EN BASTIMENTS, TAPES I REIXES DE FOSA:

Les tasques de control a realitzar són les següents:

- Recepció del certificat de qualitat del fabricant, d'acord a les condicions del plec.

OPERACIONS DE CONTROL EN GRAONS:

Les tasques de control a realitzar són les següents:

- Comprovació del marcatge CE en cada entrega.
- Al cas de graons d'acer galvanitzat, una vegada per cada 10 unitats:
 - Assaig d'adherència d'un recobriments galvanitzat (UNE-EN ISO 1461)
 - Determinació de la massa per unitat de superfície d'una pel·lícula de galvanitzat (UNE-EN ISO 1461)

CRITERIS DE PRESA DE MOSTRES:

Les operacions de control s'han de realitzar segons les indicacions de la DF.

INTERPRETACIÓ DE RESULTATS I ACTUACIONS EN CAS D'INCOMPLIMENT:

No s'acceptarà l'ús de materials que no arribin acompanyats del corresponent certificat de qualitat del fabricant.

En cas de disconformitat d'un control geomètric o de pes, es rebutjarà la peça assajada i s'incrementarà el control, en primer lloc, fins al 20% de les peces, i en cas de seguir observant deficiències, fins al 100% del subministrament.

BD - MATERIALS PER A EVACUACIÓ, CANALITZACIÓ I VENTILACIÓ ESTÀTICA

BDG - MATERIALS PER A CANALITZACIONS

BDGZ - MATERIALS AUXILIARS PER A CANALITZACIONS DE SERVEIS

0.- ELEMENTS QUE CONTEMPLA EL PLEC

BDGZU010,BDGZI018,BDGZI000,BDGZPA00,BDGZFN50,BDGZP900,BDGZI016.

1.- DEFINICIÓ I CARACTERÍSTIQUES DELS ELEMENTS

Materials auxiliars per a canalitzacions de servei, com ara el fil guia, els connectors, els separadors, els obturadors, la banda o malla de senyalització o les plaques de protecció.

CARACTERÍSTIQUES GENERALS:

El material, la seva qualitat i les característiques físiques, mecàniques i dimensionals, han de ser compatibles amb les del tub, i no han de fer disminuir les d'aquest en cap de les seves aplicacions.

2.- CONDICIONS DE SUBMINISTRAMENT I EMMAGATZEMATGE

Subministrament: A l'albarà de lliurament han de constar les característiques d'identificació següents:

Material

Tipus

Emmagatzematge: En llocs protegits contra els impactes, la pluja, les humitats i dels raigs del sol.

3.- UNITAT I CRITERIS D'AMIDAMENT

Unitat composta pel conjunt de peces necessàries per a muntar 1 m de tub.

4.- NORMATIVA DE COMPLIMENT OBLIGATORI

UNE 133100-1:2002 Infraestructuras para redes de telecomunicaciones. Parte 1: Canalizaciones subterráneas.

Real Decreto 223/2008, de 15 de febrero, por el que se aprueban el Reglamento sobre condiciones técnicas y garantías de seguridad en líneas eléctricas de alta tensión y sus instrucciones técnicas complementarias ITC-LAT 01 a 09.

BD - MATERIALS PER A EVACUACIÓ, CANALITZACIÓ I VENTILACIÓ ESTÀTICA

BDK - MATERIALS PER A PERICONS DE CANALITZACIONS

BDK2 - PERICONS PREFABRICATS DE FORMIGÓ

0.- ELEMENTS QUE CONTEMPLA EL PLEC

BDK214F5,BDK218ZP,BDK218ZJ.

1.- DEFINICIÓ I CARACTERÍSTIQUES DELS ELEMENTS

Pericons prefabricats de formigó armat vibrat, no pretesat per al registre de canalitzacions de servei.

CONDICIONS GENERALS:

La forma i dimensions dels pericons han de ser els indicats a la seva descripció, o els definits per a cada tipus homologat per la companyia de telecomunicacions.

Ha de portar dos ancoratges situats en dues superfícies oposades, per tal de facilitar la manipulació de l'element, aquests ancoratges han de resistir els esforços deguts al pes i manipulació del pericó.

Han d'incorporar dos suports per a la fixació de politges per a l'estesa de cables, situats en les parets transversals. Han d'estar centrats i a sota de les obertures d'entrada de conductes.

Han d'incorporar els suports necessaris per a la instal·lació i fixació dels conductes en el interior del pericó.

Quan a la seva descripció s'indiqui, han d'incorporar la tapa i el bastiment. En aquest cas el pericó ha de portar el bastiment metàl·lic incorporat com a remat de la part superior.

Les tapes o reixes han d'estar assegurades en la seva posició contra el desplaçament degut al trànsit amb una fondària d'encastament suficient o amb un dispositiu de tancament.

La tapa o reixa ha de quedar assegurada dins del bastiment per algú dels següents procediments:

- Amb un dispositiu de tanca
- Amb suficient massa superficial
- Amb una característica específica en el disseny

El disseny d'aquests procediments ha de permetre que la tapa o reixa es pugui obrir amb una eina d'ús normal.

Les tapes o reixes metàl·liques, han de tenir la superfície superior antilliscant.

El disseny del conjunt ha de garantir la posició correcta de la tapa o reixa en relació amb el bastiment.

S'han de preveure dispositius que permetin garantir un desbloquejament de la tapa o reixa i la seva apertura.

En els dispositius de tancament de les classes A 15 a D 400 de formigó armat, les arestes i superfícies de contacte entre el bastiment i la tapa, han d'estar protegides amb una xapa de fosa o d'acer galvanitzat en calent.

Gruix mínim de fosa o d'acer:

- A 15: >= 2 mm
 - B 125: >= 3 mm
 - C 250: >= 5 mm
 - D 400: >= 6 mm
 - E 600 i F 900: A determinar en funció de cada disseny
- Resistència característica a la compressió del formigó després de 28 dies:
- Classe B 15 a F 900: >= 40 N/mm²
 - Classe A 15: >= 25 N/mm²

Gruix del recobriments de formigó de l'armadura d'acer: >= 20 mm

PERICONS TIPUS DF:

En el centre de la solera hi ha d'haver una bonera de 20x20 de costat i 10 cm de fondària. En la vora superior de la bonera hi ha d'haver un bastiment format per angulars de 40x4 cm, ancorat per gafes o patilles en el formigó de la solera. Sobre el bastiment s'hi ha de recolzar la reixeta de la bonera.

La solera ha de tenir un pendent de l'1% cap a la bonera.

Les utilitats d'aquest pericó poden ser:

- Donar pas (amb empalmament en el seu cas) a cables que segueixin en la mateixa direcció o que canviïn de direcció en el pericó. En aquest últim cas el nombre de parells de cables no ha de ser superior a 400 per calibres 0,405, 300 per calibre 0,51, 150 per calibre 0,64 i 100 per calibre 0,9, si l'empalmament es múltiple, tampoc ha de superar aquests límits la suma dels parells dels cables en el costat ramificat de l'empalmament.
- Donar accés a un pedestal d'armaris d'interconnexió
- Donar pas, amb canvi de direcció, en el seu cas, a escomeses o grups d'escomeses

2.- CONDICIONS DE SUBMINISTRAMENT I EMMAGATZEMATGE

Subministrament: Amb les precaucions necessàries per que no s'alterin les seves característiques.

Emmagatzematge: En llocs protegits contra els impactes, en posició plana sobre superfícies planes.

3.- UNITAT I CRITERIS D'AMIDAMENT

Unitat d'amidament: la indicada a la descripció de l'element

Criteri d'amidament: quantitat necessària subministrada a l'obra

4.- NORMATIVA DE COMPLIMENT OBLIGATORI

UNE-EN 124:1995 Dispositivos de cubrimiento y de cierre para zonas de circulación utilizadas por peatones y vehículos. Principios de construcción, ensayos de tipo, marcado, control de calidad.

BD - MATERIALS PER A EVACUACIÓ, CANALITZACIÓ I VENTILACIÓ ESTÀTICA
BDK - MATERIALS PER A PERICONS DE CANALITZACIONS
BDKZ - MATERIALS AUXILIARS PER A PERICONS DE CANALITZACIONS

0.- ELEMENTS QUE CONTEMPLA EL PLEC

BDKZ3170.

1.- DEFINICIÓ I CARACTERÍSTIQUES DELS ELEMENTS

Dispositius de cobriment i tancament per a pous, pericons, embornals o interceptors i materials complementaris per a pous de registre.

S'han considerat els elements següents:

- Bastiment i tapa per a pous i pericons de registre de canalitzacions

S'han considerat els materials següents per a tapes i reixes

- Fosa gris
- Fosa dúctil
- Acer

BASTIMENT I TAPA O BASTIMENT I REIXA:

La peça ha de tenir la forma i els gruixos adequats per a suportar les càrregues del trànsit.

Els dispositius de cobriment i tancament utilitzats en zones de circulació de vianants i/o de vehicles, s'han de classificar segons la norma UNE-EN 124, en alguna de les classes següents:

- Classe A 15: Zones susceptibles de ser utilitzades només per vianants i ciclistes.
- Classe B 125: Voreres, zones de vianants i superfícies semblants, àrees d'estacionament i aparcaments de varis pisos per a cotxes.
- Classe C 250: Vorals i cunetes de carrers, que mesurada a partir de la vorada de la vorera s'extèn en un màxim de 0,5 m sobre la calçada i 0,2 m sobre la vorera
- Classe D 400: Calçades de carreteres (inclòs carrers de vianants), vorals estabilitzats i zones d'aparcament per a tot tipus de vehicles.
- Classe E 600: Zones per les que circulen vehicles de gran tonelatje (paviments d'aeroports, molls, etc.).
- Classe F 900: Zones sotmeses a càrregues particularment elevades (paviments d'aeroports)

Tots els elements que formen el dispositiu han d'estar protegits contra la corrosió.

El dispositiu ha d'estar lliure de defectes que puguin perjudicar el seu bon estat per tal de ser utilitzat.

Les tapes o reixes metàl·liques, han de tenir la superfície superior antilliscant.

Quan estiguin combinat un metall amb el formigó, o qualsevol altre material, ambdós han de tenir una adherència satisfactoria.

Els dispositius han de ser compatibles amb els seus assentaments. El conjunt no ha de produir soroll al trepitjar-lo.

Les tapes o reixes han d'estar assegurades en la seva posició contra el desplaçament degut al trànsit amb una fondària d'encastament suficient o amb un dispositiu de tancament.

La tapa o reixa ha de quedar assegurada dins del bastiment per algú dels següents procediments:

- Amb un dispositiu de tanca
- Amb suficient massa superficial
- Amb una característica específica en el disseny

El disseny d'aquests procediments ha de permetre que la tapa o reixa es pugui obrir amb una eina d'us normal.

El disseny del conjunt ha de garantir la posició correcta de la tapa o reixa en relació amb el bastiment.

S'han de preveure dispositius que permetin garantir un desbloquejament de la tapa o reixa i la seva apertura.

La tapa o reixa ha de recolzar-se en el bastiment en tot el seu perímetre. La pressió del recolzament corresponent a la càrrega d'assaig no ha de superar els 7,5 N/mm². El recolzament ha de contribuir a l'estabilitat de la reixa o tapa en condicions d'us.

L'alçària del bastiment dels dispositius de tancament de les classes D 400, E 600 i F 900, ha de ser com a mínim de 100 mm.

La superfície superior de les reixes, tapes i bastiment ha de ser plana, només les reixes de la classe D 400 poden tenir una superfície cóncava.

El pas lliure dels dispositius de tancament utilitzats com a pas d'home, s'han d'ajustar a les normes de seguretat en funció del lloc a on s'instal·lin. En general han de tenir un diàmetre mínim de 600 mm.

La franquícia total entre els diferents elements dels dispositius de cobriment i tancament, han de complir les especificacions següents:

- Un o dos elements:
 - Pas lliure <= 400 mm: =< 7 mm
 - Pas lliure > 400 mm: =< 9 mm
- Tres o més elements:
 - Franquícia del conjunt: <= 15 mm
 - Franquícia de cada element individual: <= 5 mm

Fondària d'encastament (classes D 400 a F 900): >= 50 mm

Toleràncies:

- Planor: ± 1% del pas lliure; <= 6 mm
- Dimensions: ± 1 mm
- Guexament: ± 2 mm

Si el dispositiu de tancament te forats de ventilació, aquests han de complir les condicions següents:

Superfície de ventilació:

- Pas lliure <= 600 mm: >= 5% de la superfície d'un cercle, amb un diàmetre igual a la pas lliure
- Pas lliure > 600 mm: >= 140 cm²

Dimensions dels forats de ventilació:

- Ranures:
 - Llargària: <= 170 mm
 - Amplària:
 - Classes A 15 a B 125: 18-25 mm
 - Classes C 250 a F 900: 18-32 mm
- Forats:
 - Diàmetre:
 - Classes A 15 a B 125: 18-38 mm
 - Classes C 250 a F 900: 30-38 mm

BASTIMENT AMB REIXA O TAPA PRACTICABLE:

El conjunt ha d'obrir i tancar correctament.

Un cop tancada, la tapa o reixa ha de quedar enrasada amb el bastiment.

L'angle respecte a la horitzontal, de la reixa oberta, ha de ser com a mínim de 100°.

ELEMENTS AMB RECOBRIMENT DE PINTURA BITUMINOSA:

El recobriment de pintura bituminosa, ha de formar una capa contínua que ha de cobrir a l'element completament.

Ha de tenir un color, una lluentor i una textura uniformes.

La pintura ha d'estar ben adherida al suport, no ha de tenir bullofes, escrostonament, ni altres defectes superficials.

DISPOSITIUS DE FORMIGÓ ARMAT:

En els dispositius de tancament de les classes A 15 a D 400 de formigó armat, les arestes i superfícies de contacte entre el bastiment i la tapa, han d'estar protegides amb una xapa de fosa o d'acer galvanitzat en calent.

- A 15: >= 2 mm
- B 125: >= 3 mm
- C 250: >= 5 mm
- D 400: >= 6 mm
- E 600 i F 900: A determinar en funció de cada disseny

Gruix mínim de fosa o d'acer:

Resistència característica a la compressió del formigó després de 28 dies:

- Classe B 15 a F 900: >= 40 N/mm²
- Classe A 15: >= 25 N/mm²

Gruix del recobriment de formigó de l'armadura d'acer: >= 20 mm

ELEMENTS DE FOSA:

La fosa ha de ser gris, de grafit laminar (fosa gris normal, conforme a la norma UNE-EN 1561) o de grafit esferoidal (fosa nodular o dúctil, conforme a la norma UNE-EN 1563).

Les peces han de ser netes, lliures de sorra solta, d'òxid o de qualsevol altre tipus de residu.

No ha de tenir defectes superficials (esquerdes, rebaves, bufaments, inclusions de sorra, gotes fredes, etc.).

BASTIMENT I TAPA O REIXA DE FOSA GRISA:

La fosa ha de ser grisa, amb grafit en vetes fines repartides uniformement i sense zones de fosa blanca.

Les dimensions de la cara inferior han de ser més petites que les corresponents a la cara superior.

Quan la peça hagi de portar potes d'ancoratge, aquestes han de ser de la mateixa colada.

Resistència a tracció de la fosa, proveta cilíndrica (UNE 36-111): >= 180 N/mm²

Duresa Brinell (UNE_EN_ISO 6506/1): >= 155 HB

Contingut de ferrita, a 100 augments: <= 10%

Contingut de fòsfor: <= 0,15%

Contingut de sofre: <= 0,14%

2.- CONDICIONS DE SUBMINISTRAMENT I EMMAGATZEMATGE

BASTIMENT I TAPA O REIXA:

Subministrament: Embalats en caixes. Cada caixa ha de portar escrit el nombre de peces que conté i les seves dimensions.

Emmagatzematge: En posició horitzontal sobre superfícies planes i rígides per tal d'evitar deformacions o danys que alterin les seves característiques.

3.- UNITAT I CRITERIS D'AMIDAMENT

Unitat d'amidament: la indicada a la descripció de l'element

Criteri d'amidament: quantitat necessària subministrada a l'obra

4.- NORMATIVA DE COMPLIMENT OBLIGATORI

BASTIMENT I TAPA O BASTIMENT I REIXA:

UNE-EN 124:1995 Dispositivos de cubrimiento y de cierre para zonas de circulación utilizadas por peatones y vehículos.

Principios de construcción, ensayos de tipo, marcado, control de calidad.

ELEMENTS DE FOSA GRIS:

* UNE 36111:1973 Fundición gris. Tipos, características y condiciones de suministro de piezas moldeadas.

5.- CONDICIONS DE CONTROL DE RECEPCIÓ

CONDICIONS DE MARCATGE I CONTROL DE LA DOCUMENTACIÓ:

La tapa o reixa i el bastiment han de tenir marcades de forma indeleble les indicacions següents:

- El codi de la norma UNE EN 124

- La classe segons la norma UNE EN 124
- El nom o sigles de fabricant i el lloc de fabricació
- Referència, marca o certificació si en tèn

OPERACIONS DE CONTROL EN BASTIMENTS, TAPES I REIXES DE FOSA:

Les tasques de control a realitzar són les següents:

- Recepció del certificat de qualitat del fabricant, d'acord a les condicions del plec.

CRITERIS DE PRESA DE MOSTRES:

Les operacions de control s'han de realitzar segons les indicacions de la DF.

INTERPRETACIÓ DE RESULTATS I ACTUACIONS EN CAS D'INCOMPLIMENT:

No s'acceptarà l'ús de materials que no arribin acompanyats del corresponent certificat de qualitat del fabricant.

En cas de disconformitat d'un control geomètric o de pes, es rebutjarà la peça assajada i s'incrementarà el control, en primer lloc, fins al 20% de les peces, i en cas de seguir observant deficiències, fins al 100% del subministrament.

BF - TUBS I ACCESSORIS PER A GASOS I FLUIDS

BFB - TUBS I ACCESSORIS DE POLIETILÈ

BFB1 - TUBS DE POLIETILÈ DE DENSITAT ALTA

0.- ELEMENTS QUE CONTEMPLA EL PLEC

BFB1F600.

1.- DEFINICIÓ I CARACTERÍSTIQUES DELS ELEMENTS

Tubs extruïts de polietilè de densitat alta per a transport i distribució d'aigua a pressió a temperatures fins a 40°C.

CARACTERÍSTIQUES GENERALS:

En el cas de que el material s'utilitzi en obra pública, l'acord de Govern de la Generalitat de Catalunya de 9 de juny de 1998, exigeix que els materials siguin de qualitat certificada o puguin acreditar un nivell de qualitat equivalent, segons les normes aplicables als estats membres de la Unió Europea o de l'Associació Europea de Lliure Canvi.

També en aquest cas, es procurarà que els esmentats materials disposin de l'etiqueta ecològica europea, regulada en el Reglament 880/1992/CEE o bé altres distintius de la Comunitat Europea.

El tub ha de tenir la superfície llisa, sense ondulacions. No ha de tenir bombolles, esquerdes ni d'altres defectes.

Els extrems han d'estar nets i tallats perpendicularment a l'eix.

Els tubs han d'anar marcats regularment al llarg de la seva longitud (amb una separació entre marques =< 1 m), de manera permanent i llegible, de tal manera que el marcat no provoqui punts d'iniciació de fissures, o altres tipus de falles i que el emmagatzematge, exposició a la intempèrie, manipulació, instal·lació i ús normals no n'afectin a la llegibilitat.

La informació mínima requerida ha de ser la següent:

- Referència a la norma EN 12201
- Identificació del fabricant
- Dimensions (diàmetre nominal x gruix nominal), expressats en mm
- Sèrie SDR a la que pertany
- Material i designació normalitzada
- Pressió nominal en bar
- Període de producció (data o codi)

Les bobines han d'anar marcades seqüencialment, amb la llargària en metres, que indicarà la llargària romanent sobre la bobina

El tub ha de ser de color blau o negre amb bandes blaves, com a indicació de la seva aptitud per a ús alimentari.

Pressió de treball en funció de la temperatura utilització (T=temperatura utilització, Pn=pressió nominal):

0°C < T <= 20°C: 1 x Pn

20°C < T <= 30°C: 0,87 x Pn

30°C < T <= 40°C: 0,74 x Pn

Índex de fluïdesa:

- PE 40 (EN ISO 1133 a 190°C i càrrega de 2,16 kg durant 10 min): 0,2 g/10 min a 1,4 g/10 min
- PE 100 (EN ISO 1133 a 190°C i càrrega de 5 kg durant 10 min): 0,2 g/10 min a 1,4 g/10 min

Pressió de la prova hidràulica a 20°C:

Designació tub Pressió de prova	
a 20°C (bar)	
PE 40	7,0 MPa
PE 100	12,4 MPa

Gruix de la paret i les seves tolerències:	
SÈRIE	
SDR 7,4 SDR 11 SDR 17 SDR 26	
Pressió nominal, PN (bar)	

Gruix de paret, e (mm)	
DN	
(mm)	mín. màx. mín. màx. mín. màx. mín. màx.
16	2,3 2,7 - - - - - -
20	3,0 3,4 2,0 2,3 - - - -
25	3,5 4,0 2,3 2,7 - - - -
32	4,4 5,0 3,0 3,4 2,0 2,3 - -
40	5,5 6,2 3,7 4,2 2,4 2,8 - -
50	6,9 7,7 4,6 5,2 3,0 3,4 2,0 2,3
63	8,6 9,6 5,8 6,5 3,8 4,3 2,5 2,9
75	10,3 11,5 6,8 7,6 4,5 5,1 2,9 3,3
90	12,3 13,7 8,2 9,2 5,4 6,1 3,5 4,0
110	15,1 16,8 10,0 11,1 6,6 7,4 4,2 4,8
125	17,1 19,0 11,4 12,7 7,4 8,3 4,8 5,4
140	19,2 21,3 12,7 14,1 8,3 9,3 5,4 6,1
160	21,9 24,2 14,6 16,2 9,5 10,6 6,2 7,0
180	24,6 27,2 16,4 18,2 10,7 11,9 6,9 7,7
200	27,4 30,3 18,2 20,2 11,9 13,2 7,7 8,6
225	30,8 34,0 20,5 22,7 13,4 14,9 8,6 9,6
250	34,2 37,8 22,7 25,1 14,8 16,4 9,6 10,7
280	38,3 42,3 25,4 28,1 16,6 18,4 10,7 11,9
315	43,1 47,6 28,6 31,6 18,7 20,7 12,1 13,5
355	48,5 53,5 32,2 35,6 21,1 23,4 13,6 15,1
400	54,7 60,3 36,3 40,1 23,7 26,2 15,3 17,0
450	61,5 67,8 40,9 45,1 26,7 29,5 17,2 19,1
500	- - 45,4 50,1 29,7 32,8 19,1 21,2
560	- - 50,8 56,0 33,2 36,7 21,4 23,7
630	- - 57,2 63,1 37,4 41,3 24,1 26,7
710	- - - 42,2 46,5 27,2 30,1
800	- - - 47,4 52,3 30,6 33,8
900	- - - 53,3 58,8 34,4 38,3
1000	- - - 59,3 65,4 38,2 42,2

Diàmetre exterior mig i ovalització absoluta:	
DN	Diàmetre exterior mig Ovalització
(mm)	mín. màx. màxima
16	16,0 16,3 1,2
20	20,0 20,3 1,2
25	25,0 25,3 1,2
32	32,0 32,3 1,3
40	40,0 40,4 1,4
50	50,0 50,4 1,4
63	63,0 63,4 1,5
75	75,0 75,5 1,6
90	90,0 90,6 1,8
110	110,0 110,7 2,2
125	125,0 125,8 2,5
140	140,0 140,9 2,8
160	160,0 161,0 3,2
180	180,0 181,1 3,6
200	200,0 201,2 4,0
225	225,0 226,4 4,5

250	250,0	251,5	5,0
280	280,0	281,7	9,8
315	315,0	316,9	11,1
355	355,0	357,2	12,5
400	400,0	402,4	14,0
450	450,0	452,7	15,6
500	500,0	503,0	17,5
560	560,0	563,4	19,6
630	630,0	633,8	22,1
710	710,0	716,4	-
800	800,0	807,2	-
900	900,0	908,1	-
1000	1000,0	1009,0	-

La verificació de les mesures s'ha de fer d'acord amb l'UNE-EN 12201-2.

2.- CONDICIONS DE SUBMINISTRAMENT I EMMAGATZEMATGE

Subministrament: En rotlles o en trams rectes.

El tub subministrat en rotlles ha d'enrotllar-se de tal manera que es previngui la deformació localitzada.

El diàmetre interior mínim de la bobina no ha de ser inferior a 18 vegades el diàmetre nominal.

Emmagatzematge: En llocs protegits contra els impactes.

Els trams rectes s'han d'apilar horitzontalment sobre superfícies planes i l'alçària de la pila ha de ser $\leq 1,5$ m.

Els rotlles s'han de col·locar horitzontalment sobre superfícies planes.

3.- UNITAT I CRITERIS D'AMIDAMENT

Unitat d'amidament: la indicada a la descripció de l'element

Criteri d'amidament: quantitat necessària subministrada a l'obra

4.- NORMATIVA DE COMPLIMENT OBLIGATORI

UNE-EN 12201-1:2003 Sistemas de canalización en materiales plásticos para conducción de agua. Polietileno (PE). Parte 1: Generalidades

UNE-EN 12201-1:2004 ERRATUM Sistemas de canalización en materiales plásticos para conducción de agua. Polietileno (PE). Parte 1: Generalidades.

UNE-EN 12201-2:2003 Sistemas de canalización en materiales plásticos para conducción de agua. Polietileno (PE). Parte 2: Tubos.

UNE-EN 12201-2:2003/1M:2005 Sistemas de canalización en materiales plásticos para conducción de agua. Polietileno (PE). Parte 2: Tubos.

UNE-EN 12201-2:2004 ERRATUM Sistemas de canalización en materiales plásticos para conducción de agua. Polietileno (PE). Parte 2: Tubos.

* UNE-EN 1555-2:2003 Sistemas de canalización en materiales plásticos para el suministro de combustibles gaseosos. Polietileno (PE). Parte 2: Tubos.

5.- CONDICIONS DE CONTROL DE RECEPCIÓ

CONDICIONS DE MARCATGE I CONTROL DE LA DOCUMENTACIÓ:

Cada tub ha de portar marcades, a distàncies < 1 m, de forma indeleble i ben visible les dades següents:

- Número de la Norma del Sistema: EN 1555
- Nom o marca del fabricant
- Per a tubs $dn \leq 32$ mm
 - Diàmetre exterior nominal x gruix paret
- Per a tubs $dn > 32$ mm
 - Diàmetre exterior nominal, dn
 - SDR
- Grau de tolerància
- Material i designació
- Informació del fabricant que permeti la traçabilitat del producte
- Referència al fluid intern que transporta el tub
- Color de marcat negre, groc o negre amb bandes d'identificació grogues

OPERACIONS DE CONTROL:

Les tasques de control a realitzar són les següents:

- Sol·licitar al fabricant els certificats de les característiques tècniques dels materials.
- Control de la documentació tècnica subministrada.
- Control de recepció dels materials i lloc d'emplaçament.
- Contrastar la documentació amb els materials i amb els requeriments de la instal·lació segons projecte. (Verificar el marcatge a tubs i accessoris).

- Realització d'informe amb els resultats del control efectuat.

CRITERIS DE PRESA DE MOSTRES:

S'ha de comprovar per mostreig a cada recepció.

INTERPRETACIÓ DE RESULTATS I ACTUACIONS EN CAS D'INCOMPLIMENT:

Ha de ser refusat el material que no compleixi amb els requeriments del projecte.

BF - TUBS I ACCESSORIS PER A GASOS I FLUIDS

BFB - TUBS I ACCESSORIS DE POLIETILÈ

BFB2 - TUBS DE POLIETILÈ DE DENSITAT BAIXA

0.- ELEMENTS QUE CONTEMPLA EL PLEC

BFB2630U, BFB2840U.

1.- DEFINICIÓ I CARACTERÍSTIQUES DELS ELEMENTS

Tubs extruïts de polietilè de baixa densitat per a transport i distribució d'aigua a pressió a temperatures fins a 40°C .

CARACTERÍSTIQUES GENERALS:

En el cas de que el material s'utilitzi en obra pública, l'acord de Govern de la Generalitat de Catalunya de 9 de juny de 1998, exigeix que els materials siguin de qualitat certificada o puguin acreditar un nivell de qualitat equivalent, segons les normes aplicables als estats membres de la Unió Europea o de l'Associació Europea de Lliure Canvi.

També en aquest cas, es procurarà que els esmentats materials disposin de l'etiqueta ecològica europea, regulada en el Reglament 880/1992/CEE o bé altres distintius de la Comunitat Europea.

El tub ha de tenir la superfície llisa, sense ondulacions. No ha de tenir bombolles, esquerdes ni d'altres defectes.

Els extrems han d'estar nets i tallats perpendicularment a l'eix.

Els tubs han d'anar marcats regularment al llarg de la seva longitud (amb una separació entre marques ≤ 1 m), de manera permanent i llegible, de tal manera que el marcat no provoqui punts d'iniciació de fissures, o altres tipus de falles i que el emmagatzematge, exposició a la intempèrie, manipulació, instal·lació i ús normals no n'afectin a la llegibilitat.

La informació mínima requerida ha de ser la següent:

- Referència a la norma EN 12201
- Identificació del fabricant
- Dimensions (diàmetre nominal x gruix nominal), expressats en mm
- Sèrie SDR a la que pertany
- Material i designació normalitzada
- Pressió nominal en bar
- Període de producció (data o codi)

Les bobines han d'anar marcades seqüencialment, amb la llargària en metres, que indicarà la llargària romanent sobre la bobina

El tub ha de ser de color blau o negre amb bandes blaves, com a indicació de la seva aptitud per a ús alimentari.

Índex de fluïdesa:

- PE 40 (EN ISO 1133 a 190°C i càrrega de 2,16 kg durant 10 min): 0,2 g/10 min a 1,4 g/10 min
- PE 100 (EN ISO 1133 a 190°C i càrrega de 5 kg durant 10 min): 0,2 g/10 min a 1,4 g/10 min

Pressió de la prova hidràulica a 20°C :

Designació tub	Pressió de prova a 20°C (bar)
PE 40	7,0 MPa
PE 100	12,4 MPa

Gruix de la paret i les seves tolerències:

SÈRIE								
SDR 7,4		SDR 11		SDR 17		SDR 26		
Pressió nominal, PN (bar)								
PE 40	PN 10	PN 6	-	PN 4				
PE 100	-	PN 16	PN 10	PN 6				
Gruix de paret, e (mm)								
DN (mm)	mín.	màx.	mín.	màx.	mín.	màx.	mín.	màx.
16	2,3	2,7	-	-	-	-	-	-
20	3,0	3,4	2,0	2,3	-	-	-	-
25	3,5	4,0	2,3	2,7	-	-	-	-

32	4,4	5,0	3,0	3,4	2,0	2,3	-	-	-
40	5,5	6,2	3,7	4,2	2,4	2,8	-	-	-
50	6,9	7,7	4,6	5,2	3,0	3,4	2,0	2,3	
63	8,6	9,6	5,8	6,5	3,8	4,3	2,5	2,9	
75	10,3	11,5	6,8	7,6	4,5	5,1	2,9	3,3	
90	12,3	13,7	8,2	9,2	5,4	6,1	3,5	4,0	
110	15,1	16,8	10,0	11,1	6,6	7,4	4,2	4,8	
125	17,1	19,0	11,4	12,7	7,4	8,3	4,8	5,4	
140	19,2	21,3	12,7	14,1	8,3	9,3	5,4	6,1	
160	21,9	24,2	14,6	16,2	9,5	10,6	6,2	7,0	
180	24,6	27,2	16,4	18,2	10,7	11,9	6,9	7,7	
200	27,4	30,3	18,2	20,2	11,9	13,2	7,7	8,6	
225	30,8	34,0	20,5	22,7	13,4	14,9	8,6	9,6	
250	34,2	37,8	22,7	25,1	14,8	16,4	9,6	10,7	
280	38,3	42,3	25,4	28,1	16,6	18,4	10,7	11,9	
315	43,1	47,6	28,6	31,6	18,7	20,7	12,1	13,5	
355	48,5	53,5	32,2	35,6	21,1	23,4	13,6	15,1	
400	54,7	60,3	36,3	40,1	23,7	26,2	15,3	17,0	
450	61,5	67,8	40,9	45,1	26,7	29,5	17,2	19,1	
500	-	-	45,4	50,1	29,7	32,8	19,1	21,2	
560	-	-	50,8	56,0	33,2	36,7	21,4	23,7	
630	-	-	57,2	63,1	37,4	41,3	24,1	26,7	
710	-	-	-	42,2	46,5	27,2	30,1		
800	-	-	-	47,4	52,3	30,6	33,8		
900	-	-	-	53,3	58,8	34,4	38,3		
1000	-	-	-	59,3	65,4	38,2	42,2		

Diàmetre exterior mig i ovalització absoluta:

DN (mm)	Diàmetre exterior mig		Ovalització màxima
	mín.	màx.	
16	16,0	16,3	1,2
20	20,0	20,3	1,2
25	25,0	25,3	1,2
32	32,0	32,3	1,3
40	40,0	40,4	1,4
50	50,0	50,4	1,4
63	63,0	63,4	1,5
75	75,0	75,5	1,6
90	90,0	90,6	1,8
110	110,0	110,7	2,2
125	125,0	125,8	2,5
140	140,0	140,9	2,8
160	160,0	161,0	3,2
180	180,0	181,1	3,6
200	200,0	201,2	4,0
225	225,0	226,4	4,5
250	250,0	251,5	5,0
280	280,0	281,7	9,8
315	315,0	316,9	11,1
355	355,0	357,2	12,5
400	400,0	402,4	14,0
450	450,0	452,7	15,6
500	500,0	503,0	17,5
560	560,0	563,4	19,6
630	630,0	633,8	22,1

710	710,0	716,4	-	-
800	800,0	807,2	-	-
900	900,0	908,1	-	-
1000	1000,0	1009,0	-	-

La verificació de les mesures s'ha de fer d'acord amb l'UNE-EN 12201-2.

2.- CONDICIONS DE SUBMINISTRAMENT I EMMAGATZEMATGE

Subministrament: En rotlles o en trams rectes.

El tub subministrat en rotlles ha d'enrotllar-se de tal manera que es previngui la deformació localitzada.

El diàmetre interior mínim de la bobina no ha de ser inferior a 18 vegades el diàmetre nominal.

Emmagatzematge: En llocs protegits contra els impactes.

Els trams rectes s'han d'apilar horitzontalment sobre superfícies planes i l'alçària de la pila ha de ser <= 1,5 m.

Els rotlles s'han de col·locar horitzontalment sobre superfícies planes.

3.- UNITAT I CRITERIS D'AMIDAMENT

Unitat d'amidament: la indicada a la descripció de l'element

Criteri d'amidament: quantitat necessària subministrada a l'obra

4.- NORMATIVA DE COMPLIMENT OBLIGATORI

UNE-EN 12201-1:2003 Sistemas de canalización en materiales plásticos para conducción de agua. Polietileno (PE). Parte 1: Generalidades

UNE-EN 12201-1:2004 ERRATUM Sistemas de canalización en materiales plásticos para conducción de agua. Polietileno (PE). Parte 1: Generalidades.

UNE-EN 12201-2:2003 Sistemas de canalización en materiales plásticos para conducción de agua. Polietileno (PE). Parte 2: Tubos.

UNE-EN 12201-2:2003/1M:2005 Sistemas de canalización en materiales plásticos para conducción de agua. Polietileno (PE). Parte 2: Tubos.

UNE-EN 12201-2:2004 ERRATUM Sistemas de canalización en materiales plásticos para conducción de agua. Polietileno (PE). Parte 2: Tubos.

* UNE-EN 1555-2:2003 Sistemas de canalización en materiales plásticos para el suministro de combustibles gaseosos. Polietileno (PE). Parte 2: Tubos.

5.- CONDICIONS DE CONTROL DE RECEPCIÓ

CONDICIONS DE MARCATGE I CONTROL DE LA DOCUMENTACIÓ:

Cada tub ha de portar marcades, a distàncies < 1 m, de forma indeleble i ben visible les dades següents:

- Número de la Norma del Sistema: EN 1555
- Nom o marca del fabricant
- Per a tubs dn<=32 mm
- Diàmetre exterior nominal x gruix paret
- Per a tubs dn>32 mm
- Diàmetre exterior nominal, dn
- SDR
- Grau de tolerància
- Material i designació
- Informació del fabricant que permeti la traçabilitat del producte
- Referència al fluid intern que transporta el tub
- Color de marcat negre, groc o negre amb bandes d'identificació grogues

OPERACIONS DE CONTROL:

Les tasques de control a realitzar són les següents:

- Sol·licitar al fabricant els certificats de les característiques tècniques dels materials.
- Control de la documentació tècnica subministrada.
- Control de recepció dels materials i lloc d'emplaçament.
- Contrastar la documentació amb els materials i amb els requeriments de la instal·lació segons projecte. (Verificar el marcatge a tubs i accessoris).
- Realització d'informe amb els resultats del control efectuat.

CRITERIS DE PRESA DE MOSTRES:

S'ha de comprovar per mostreig a cada recepció.

INTERPRETACIÓ DE RESULTATS I ACTUACIONS EN CAS D'INCOMPLIMENT:

Ha de ser refusat el material que no compleixi amb els requeriments del projecte.

BF - TUBS I ACCESSORIS PER A GASOS I FLUIDS

BFB - TUBS I ACCESSORIS DE POLIETILÈ

BFBB - ACCESSORIS DE POLIETILÈ PER A CANVIS DE DIRECCIÓ

1.- DEFINICIÓ I CARACTERÍSTIQUES DELS ELEMENTS

Accessoris de polietilè per a conduccions.

S'han considerat els tipus següents:

- Accessori manipulad de polietilè d'alta densitat per a instal·lacions de transport i distribució d'aigua amb una temperatura fins a 40°C
- Accessori manipulad de polietilè de mitja densitat per a instal·lacions de transport i distribució de gas amb una temperatura fins a 40°C

CARACTERÍSTIQUES GENERALS:

En el cas de que el material s'utilitzi en obra pública, l'acord de Govern de la Generalitat de Catalunya de 9 de juny de 1998, exigeix que els materials siguin de qualitat certificada o puguin acreditar un nivell de qualitat equivalent, segons les normes aplicables als estats membres de la Unió Europea o de l'Associació Europea de Lliure Canvi.

També en aquest cas, es procurarà que els esmentats materials disposin de l'etiqueta ecològica europea, regulada en el Reglament 880/1992/CEE o bé altres distintius de la Comunitat Europea.

L'accessori ha de tenir la superfície llisa, sense ondulacions.

No ha de tenir bombolles, esquerdes ni d'altres defectes.

Els accessoris manipulats han d'estar fets per la unió soldada de diverses posicions de tubs.

Els accessoris injectats han d'estar fets amb motlle, formant una peça sencera i no han d'existir soldadures intermitges.

ACCESSORIS PER A INSTAL·LACIONS DE SUBMINISTRAMENT D'AIGUA A PRESSIÓ:

El material ha de complir els requisits de la norma UNE-EN 12201-3.

ACCESSORIS PER A INSTAL·LACIONS DE SUBMINISTRAMENT DE COMBUSTIBLES GASOSOS:

El material ha de complir els requisits de la norma UNE-EN 1555-1.

Cap component del accessori ha de mostrar cap signe de desperfecte, ratlles, picadures, bombolles, incusions o fissures en forma que impedeixin la conformitat dels accessoris amb els requisits exigits per la norma UNE-EN 1555-3.

El color de les parts de PE dels accessoris, ha de ser groc o negre.

El disseny de l'accessori ha de ser de manera, que quan s'uneixi amb el component corresponent, no es desplacin els filaments elèctrics ni els segells.

Les característiques geomètriques han de complir l'especificat en l'apartat 6 de la norma UNE-EN 1555-3, en funció del tipus d'unio i del tipus d'accessori.

El fabricant ha de declarar les característiques següents:

- Límits de temperatura
- Series o SDR
- Ovalitat
- Instruccions de muntatge
- Paràmetres de fusió amb els seus límits
- En accessoris a solapa i tes de presa de càrrega: mitjans de subjecció i la necessitat de mantenir les abraçadores en posició per tal de garantir el comportament del conjunt

Les característiques mecàniques han de complir l'especificat en l'apartat 7 de la norma UNE-EN 1555-3 i les físiques l'especificat en l'apartat 8 de la mateixa norma.

2.- CONDICIONS DE SUBMINISTRAMENT I EMMAGATZEMATGE

Subministrament: Per unitats.

A granel o protegits individualment quan sigui necessari per evitar el seu deteriorament. L'emalatge, si s'escau, ha de portar almenys una etiqueta amb el nom del fabricant, tipus i dimensions de l'article, nombre d'unitats a la caixa, i qualsevol condició especial d'emmagatzematge i límits de temps d'emmagatzematge.

Emmagatzematge: En llocs protegits contra els impactes.

S'ha d'evitar col·locar la canonada directament al terreny, col·locant una fusta o cartró comprimit que no fan malbé el polietilè.

No poden estar en contacte amb olis hidràulics i lubricants, productes químics agressius i dissolvents.

3.- UNITAT I CRITERIS D'AMIDAMENT

Unitat d'amidament: la indicada a la descripció de l'element

Criteri d'amidament: quantitat necessària subministrada a l'obra

4.- NORMATIVA DE COMPLIMENT OBLIGATORI

ACCESSORIS PER A INSTAL·LACIONS DE SUBMINISTRAMENT D'AIGUA A PRESSIÓ:

UNE-EN 12201-1:2003 Sistemas de canalización en materiales plásticos para conducción de agua. Polietileno (PE). Parte 1: Generalidades

UNE-EN 12201-1:2004 ERRATUM Sistemas de canalización en materiales plásticos para conducción de agua. Polietileno (PE). Parte 1: Generalidades.

UNE-EN 12201-3:2003 Sistemas de canalización en materiales plásticos para conducción de agua. Polietileno (PE). Parte 3: Accesorios.

ACCESSORIS PER A INSTAL·LACIONS DE SUBMINISTRAMENT DE COMBUSTIBLES GASOSOS:

UNE-EN 1555-1:2003 Sistemas de canalización en materiales plásticos para el suministro de combustibles gaseosos. Polietileno (PE). Parte 1: Generalidades.

UNE-EN 1555-3:2003 Sistemas de canalización en materiales plásticos para el suministro de combustibles gaseosos. Polietileno (PE). Parte 3: Accesorios.

5.- CONDICIONS DE CONTROL DE RECEPCIÓ

CONDICIONS DE MARCATGE I CONTROL DE LA DOCUMENTACIÓ EN ACCESSORIS PER A INSTAL·LACIONS DE SUBMINISTRAMENT D'AIGUA A PRESSIÓ:

Sobre l'etiqueta dels accessoris per a les canonades per al subministrament d'aigua a pressió hi ha de constar la següent informació com a mínim:

- Número de l'EN 12201
- Material i designació normalitzada
- Interval de pressió en bar
- Tolerància (només per als accessoris amb extrem mascle) $dn \geq 280$ mm
- Interval de SDR de fusió

CONDICIONS DE MARCATGE I CONTROL DE LA DOCUMENTACIÓ EN ACCESSORIS PER A INSTAL·LACIONS DE SUBMINISTRAMENT DE COMBUSTIBLES GASOSOS:

Cada accessori ha de portar marcat de forma indeleble i clarament llegible com a mínim, la informació següent:

- Número de la norma de sistema
- Nom i / o marca del fabricant
- Diàmetre exterior nominal del tub
- Material i designació
- Sèrie d'aplicació del disseny
- Interval de SDR per fusió
- Informació del fabricant: període de fabricació, any i mes en xifres o codi; nom o codi del lloc de fabricació, si el fabricant produeix en diferents llocs

- Fluid intern

OPERACIONS DE CONTROL:

Les tasques de control a realitzar són les següents:

- Sol·licitar al fabricant els certificats de les característiques tècniques dels materials.
- Control de la documentació tècnica subministrada.
- Control de recepció dels materials i lloc d'emplaçament.
- Contrastar la documentació amb els materials i amb els requeriments de la instal·lació segons projecte. (Verificar el marcatge a tubs i accessoris).
- Realització d'informe amb els resultats del control efectuat.

CRITERIS DE PRESA DE MOSTRES:

S'ha de comprovar per mostreig a cada recepció.

INTERPRETACIÓ DE RESULTATS I ACTUACIONS EN CAS D'INCOMPLIMENT:

Ha de ser refusat el material que no compleixi amb els requeriments del projecte.

BF - TUBS I ACCESSORIS PER A GASOS I FLUIDS

BFW - ACCESSORIS GENÈRICS DE TUBS PER A GASOS I FLUIDS

0.- ELEMENTS QUE CONTEMPLA EL PLEC

BFWB1F62,BFWBUZ03,BFWBUZ02,BFWBUZ01,BFWB2605,BFWB2805,BFWB1505.

1.- DEFINICIÓ I CARACTERÍSTIQUES DELS ELEMENTS

Conjunt d'accessoris per a tubs i per a recobriments aïllants de tubs (colzes, derivacions, reduccions, etc.), utilitzats en instal·lacions d'edificació i d'urbanització per a la total execució de la conducció o xarxa a la qual pertanyin.

CARACTERÍSTIQUES GENERALS:

El material, la seva qualitat i les característiques físiques, mecàniques i dimensionals, han de ser compatibles amb les del tub, i no han de fer disminuir les d'aquest en cap de les seves aplicacions.

2.- CONDICIONS DE SUBMINISTRAMENT I EMMAGATZEMATGE

Subministrament: A l'albarà de lliurament han de constar les característiques d'identificació següents:

- Material
- Tipus
- Diàmetres

Emmagatzematge: En llocs protegits contra els impactes, la pluja, les humitats i dels raigs del sol.

3.- UNITAT I CRITERIS D'AMIDAMENT

Unitat composta pel conjunt de peces necessàries per a muntar 1 m de tub.

4.- NORMATIVA DE COMPLIMENT OBLIGATORI

La mateixa normativa que s'apliqui als tubs, en funció dels fluids que transportin.

BF - TUBS I ACCESSORIS PER A GASOS I FLUIDS
BFY - PARTS PROPORCIONALS D'ELEMENTS DE MUNTATGE DE TUBS DE GASOS I FLUIDS

0.- ELEMENTS QUE CONTEMPLA EL PLEC

BFYB1F62,BFYB2605,BFYB2805.

1.- DEFINICIÓ I CARACTERÍSTIQUES DELS ELEMENTS

Conjunt d'elements especials per a l'execució de conduccions.

S'han considerat els tipus següents:

- Per a tubs (materials per a la unió entre tubs o entre tubs i accessoris)
- Per aïllaments tèrmics (material per a la unió i subjecció, cintes adhesives, etc.)

CARACTERÍSTIQUES GENERALS:

El material, la qualitat, els diàmetres, etc., han de ser els adequats per al tub, i no han de fer disminuir les característiques pròpies del conjunt de la instal·lació en cap de les seves aplicacions.

2.- CONDICIONS DE SUBMINISTRAMENT I EMMAGATZEMATGE

Subministrament: A l'albarà de lliurament han de constar les característiques d'identificació següents:

- Material
- Tipus
- Diàmetres

Emmagatzematge: En llocs protegits contra els impactes, la pluja, les humitats i dels raigs del sol.

3.- UNITAT I CRITERIS D'AMIDAMENT

Unitat composta pel conjunt de peces necessàries per a muntar 1 m de tub.

4.- NORMATIVA DE COMPLIMENT OBLIGATORI

La mateixa normativa que s'apliqui als tubs, en funció dels fluids que transportin.

BG - MATERIALS PER A INSTAL·LACIONS ELÈCTRIQUES
BG2 - TUBS, CANALS, SAFATES I COLUMNES PER A MECANISMES
BG22 - TUBS FLEXIBLES I CORBABLES NO METÀL·LICS

0.- ELEMENTS QUE CONTEMPLA EL PLEC

BG22TP10,BG22TK10,BG22TH10,BG22TL10,BG22TD10.

1.- DEFINICIÓ I CARACTERÍSTIQUES DELS ELEMENTS

Tub flexible no metàl·lic de fins a 250 mm de diàmetre nominal.

Es consideraran els següents tipus de tubs:

- Tubs de PVC corrugats
- Tubs de PVC folrats, de dues capes, semillisa l'exterior i corrugada la interior
- Tubs de material lliure d'halògens
- Tubs de polipropilè
- Tubs de polietilè de dues capes, corrugada l'exterior i llisa la interior

CARACTERÍSTIQUES GENERALS:

Han d'estar dissenyats i construïts de manera que les seves característiques en ús normal siguin segures i sense perill per a l'usuari i el seu entorn.

L'interior dels tubs ha d'estar exempt de rebaves i altres defectes que pugin fer malbé els conductors o ferir a instal·ladors o usuaris.

El diàmetre nominal ha de ser el de l'exterior del tub i s'ha d'expressar en mil·límetres.

El diàmetre interior mínim l'ha de declarar el fabricant.

Les dimensions han de complir la norma EN-60423.

2.- CONDICIONS DE SUBMINISTRAMENT I EMMAGATZEMATGE

Subministrament: En rotlles.

Emmagatzematge: En llocs protegits contra els impactes i contra la pluja.

3.- UNITAT I CRITERIS D'AMIDAMENT

Unitat d'amidament: la indicada a la descripció de l'element

Criteri d'amidament: quantitat necessària subministrada a l'obra

4.- NORMATIVA DE COMPLIMENT OBLIGATORI

Real Decreto 842/2002 de 2 de agosto, por el que se aprueba el Reglamento Electrotécnico de Baja Tensión. REBT 2002.
 UNE-EN 50086-1:1995 Sistemas de tubos para la conducción de cables. Parte 1: Requisitos generales.
 UNE-EN 60423:1996 Tubos de protección de conductores. Diámetros exteriores de los tubos para instalaciones eléctricas y roscas para tubos y accesorios.

5.- CONDICIONS DE CONTROL DE RECEPCIÓ

CONDICIONS DE MARCATGE I CONTROL DE LA DOCUMENTACIÓ:

Han d'estar marcats amb:

- Nom del fabricant
- Marca d'identificació dels productes
- El marcatge ha de ser llegible
- Han d'incloure les instruccions de muntatge corresponents

OPERACIONS DE CONTROL EN CANALITZACIONS I ACCESSORIS:

Les tasques de control de qualitat de Canalitzacions i Accesoris, són les següents:

- Sol·licitar del fabricant els certificats dels materials emprats i verificar l'adequació als requisits del projecte.
- Control de la documentació tècnica subministrada
- Control d'identificació dels materials i lloc d'emplaçament (alçada, distàncies, capacitat)
- Realització i emissió d'informes amb resultats dels assaigs
- Assaigs:
 - Propagació de la flama segons norma R.E.B.T / UNE-EN 50085-1 / UNE-EN 50086-1
 - Instal·lació i posada a l'obra segons norma R.E.B.T / UNE 20.460
 - Verificació de l'aspecte superficial segons norma projecte/ UNE-EN ISO 1461

CRITERIS DE PRESA DE MOSTRES EN CANALITZACIONS I ACCESSORIS:

Es realitzaran els assaigs a la recepció dels materials, verificant tot el traçat de la instal·lació de safates i aleatòriament un tub de cada mida instal·lat a obra ja sigui rígid, flexible o soterrat.

INTERPRETACIÓ DE RESULTATS I ACTUACIONS EN CAS D'INCOMPLIMENT EN CANALITZACIONS I ACCESSORIS:

Segons criteri de la DF, podrà ser acceptat o rebutjat tot o part del material de la partida.

OPERACIONS DE CONTROL EN TUBS DE PVC PER A CANALITZACIONS DE SERVEIS:

Les tasques de control a realitzar són les següents:

- En cada subministrament:
 - Inspecció visual de l'aspecte general dels tubs i elements d'unió.
 - Comprovació de les dades de subministrament exigides (marques, albarà o etiquetes).
 - Recepció del certificat de qualitat del fabricant, d'acord a les condicions del plec.
 - Comprovació dimensional (3 mostres).
 - Per a cada tub de les mateixes característiques, es realitzaran els següents assaigs (UNE EN 50086-1):
 - Resistència a compressió
 - Impacte
 - Assaig de corbat
 - Resistència a la propagació de la flama
 - Resistència al calor
 - Grau de protecció
 - Resistència a l'atac químic

En cas que el material disposi de la Marca AENOR, o una altra legalment reconeguda a un país de l'UE, s'ha de poder prescindir dels assaigs de control de recepció. La DF ha de sol·licitar, en aquest cas, els resultats dels assaigs corresponents al subministrament rebut, segons control de producció establert a la marca de qualitat del producte.

CRITERIS DE PRESA DE MOSTRES EN TUBS DE PVC PER A CANALITZACIONS DE SERVEIS:

Es seguiran les instruccions de la DF i els criteris indicats a les normes UNE EN 50086-1 i UNE EN 50086-2-4, juntament a les normes de procediment de cada assaig concret.

INTERPRETACIÓ DE RESULTATS I ACTUACIONS EN CAS D'INCOMPLIMENT EN TUBS DE PVC PER A CANALITZACIONS DE SERVEIS:

No s'acceptaran materials que no arribin a l'obra correctament referenciats i acompanyats del corresponent certificat de qualitat del fabricant.

Es rebutjaran els subministres que no superin les condicions de la inspecció visual o les comprovacions geomètriques.

Es compliran les condicions dels assaigs d'identificació segons la norma UNE EN 50086-1 i UNE EN 50086-2-4.

BG - MATERIALS PER A INSTAL·LACIONS ELÈCTRIQUES
BG3 - CABLES ELÈCTRICS PER A TENSIO BAIXA I SISTEMES DE DISTRIBUCIÓ ELÈCTRICA
BG31 - CABLES DE COURE DE 0,6/1 KV

0.- ELEMENTS QUE CONTEMPLA EL PLEC

BG319550.

1.- DEFINICIÓ I CARACTERÍSTIQUES DELS ELEMENTS

Cable elèctric destinat a sistemes de distribució en tensió baixa i instal·lacions en general, per a serveis fixes, amb conductor de coure, de tensió assignada 0,6/1kV i de tipus unipolar, bipolar, tripolar, tetrapolar, tripolar amb neutre i pentapolar.

S'han considerat els tipus de cables següents:

- Cables unipolars o multipolars (tipus mànega, sota coberta única) amb aïllament de polietilè reticulat (XLPE) i coberta de policlorur de vinil (PVC) de designació UNE RV 0,6/1 kV.
- Cables unipolars o multipolars (tipus mànega, sota coberta única) amb aïllament de polietilè reticulat (XLPE) i coberta de material lliure d'halògens a base de poliolefina, de baixa emissió de gasos tòxics i corrosius, de designació UNE RZ1K (AS) 0,6/1 kV.

CARACTERÍSTIQUES GENERALS:

En el cas de que el material s'utilitzi en obra pública, l'acord de Govern de la Generalitat de Catalunya de 9 de juny de 1998, exigeix que els materials siguin de qualitat certificada o puguin acreditar un nivell de qualitat equivalent, segons les normes aplicables als estats membres de la Unió Europea o de l'Associació Europea de Lliure Canvi.

També en aquest cas, es procurarà que els esmentats materials disposin de l'etiqueta ecològica europea, regulada en el Reglament 880/1992/CEE o bé altres distintius de la Comunitat Europea.

Les característiques físiques i mecàniques del conductor han de complir les normes UNE 21-011 i UNE 21-022.

La coberta no ha de tenir variacions en el gruix ni d'altres defectes visibles a la seva superfície. Ha de ser resistent a l'abradió.

Ha de quedar ajustada i s'ha de poder separar fàcilment sense produir danys a l'aïllament.

La forma exterior dels cables multipolars (reunits sota una coberta única) ha de ser raonablement cilíndrica.

L'aïllament no ha de tenir variacions del gruix ni d'altres defectes visibles a la seva superfície.

Ha de quedar ajustat i s'ha de poder separar fàcilment sense produir danys al conductor.

Els colors vàlids per a l'aïllament són (UNE 21089-1):

- Cables unipolars:
- Com a conductor de fase: Marró, negre o gris
- Com a conductor neutre: Blau
- Com a conductor de terra: Llistat de groc i verd
- Cables bipolars: Blau i marró
- Cables tripolars:
- Cables amb conductor de terra: Fase: Marró, Neutre: Blau, Terra: Llistat de groc i verd
- Cables sense conductor de terra: Fase: Negre, marró i gris
- Cables tetrapolars:
- Cables amb conductor de terra: Fase: Marró, negre i gris, Terra: Llistat de groc i verd
- Cables sense conductor de terra: Fase: Marró, negre i gris, Neutre: Blau
- Cables pentapolars: Fase: Marró, negre i gris, Neutre: Blau, Terra: Llistat de groc i verd

Gruix de l'aïllant del conductor (UNE HD-603 (1)):

Secció (mm ²)	1,5-16	25-35	50	70-95	120	150	185	240	300
Gruix (mm)	0,7	0,9	1,0	1,1	1,2	1,4	1,6	1,7	1,8

Gruix de la coberta: Ha de complir les especificacions de la norma UNE-HD 603-1

Temperatura de l'aïllament en servei normal: <= 90°C

Temperatura de l'aïllament en curtcircuit (5 s màx): <= 250°C

Tensió màxima admissible (c.a.):

- Entre conductors aïllats: <= 1 kV
- Entre conductors aïllats i terra: <= 0,6 kV

Toleràncies:

- Gruix de l'aïllament (UNE HD 603): >= valor especificat - (0,1 mm + 10% del valor especificat)

CABLES DE DESIGNACIÓ UNE RV 0,6/1 kV:

L'aïllament ha de ser de polietilè reticulat (XLPE) tipus DIX-3 segons UNE HD-603-1.

La coberta ha de ser de policlorur de vinil (PVC) del tipus DMV-18 segons UNE HD-603-1.

Ha de ser de color negre i ha de portar impresa una franja longitudinal de color per a la identificació de la secció dels conductors de fase.

CABLES DE DESIGNACIÓ UNE RZ1-K (AS) 0,6/1 kV:

L'aïllament ha de ser de polietilè reticulat (XLPE) tipus DIX-3 segons UNE HD-603-1.

La coberta ha de ser d'una mescla de material termoplàstic, sense halògens, del tipus Z1, i ha de complir les especificacions de la norma UNE 21123-4.

Ha de ser de color verd i ha de portar impresa una franja longitudinal de color per a la identificació de la secció dels conductors de fase.

2.- CONDICIONS DE SUBMINISTRAMENT I EMMAGATZEMATGE

Subministrament: En bobines.

Emmagatzematge: En llocs protegits de la pluja i la humitat.

3.- UNITAT I CRITERIS D'AMIDAMENT

Unitat d'amidament: la indicada a la descripció de l'element

Criteri d'amidament: quantitat necessària subministrada a l'obra

4.- NORMATIVA DE COMPLIMENT OBLIGATORI

NORMATIVA GENERAL:

Real Decreto 842/2002 de 2 de agosto, por el que se aprueba el Reglamento Electrotécnico de Baja Tensión. REBT 2002.

UNE-HD 603-1:2003 Cables de distribución de tensión asignada 0,6/1kV.

* UNE 21011-2:1974 Alambres de cobre recocido de sección recta circular. Características

* UNE 21089-1:2002 Identificación de los conductores aislados de los cables.

UNE-EN 50334:2001 Marcado por inscripción para la identificación de los conductores aislados de los cables eléctricos.

* UNE 21089-1:2002 Identificación de los conductores aislados de los cables.

UNE 21022:1982 Conductores de cables aislados.

* UNE 20434:1999 Sistema de designación de los cables.

CABLES DE DESIGNACIÓ UNE RV 0,6/1 kV:

UNE 21123-2:1999 Cables eléctricos de utilización industrial de tensión asignada 0,6/1 kV. Parte 2: Cables con aislamiento de polietileno reticulado y cubierta de policloruro de vinilo.

CABLES DE DESIGNACIÓ UNE RZ1-K (AS) 0,6/1 kV:

UNE 21123-4:2004 Cables eléctricos de utilización industrial de tensión asignada 0,6/1 kV. Parte 4: Cables con aislamiento de polietileno reticulado y cubierta de poliolefina.

5.- CONDICIONS DE CONTROL DE RECEPCIÓ

CONDICIONS DE MARCATGE I CONTROL DE LA DOCUMENTACIÓ:

La coberta ha de portar de forma indeleble i ben visible les dades següents:

- Nom del fabricant o marca comercial
- Tipus de conductor
- Secció nominal
- Les dues últimes xifres de l'any de fabricació.
- Distància entre el final d'una marca i el principi de la següent <= 30 cm.

OPERACIONS DE CONTROL:

Les tasques de control a realitzar són les següents:

- Sol·licitar del fabricant els certificats i homologacions dels conductors i protocols de proves.
- Control de la documentació tècnica subministrada.
- Verificar l'adequació dels conductors als requisits dels projecte
- Control final d'identificació
- Realització i emissió d'informe amb resultats dels assaigs realitzats d'acord al que s'especifica en la taula d'assaigs i de quantificació dels mateixos.
- Assaigs:

A la relació següent s'especifiquen els controls a efectuar a la recepció de conductors de coure o alumini i les normes aplicables en cada cas:

- Rigidesa dielèctrica (REBT)
- Resistència d'aïllament (REBT)
- Resistència elèctrica dels conductors (UNE 20003 / UNE 21022/1M)
- Control dimensional (Documentació del fabricant)
- Extinció de flama (UNE-EN 50266)
- Densitat de fums UNE-EN 50268 / UNE 21123)
- Despreniment d'halògens (UNE-EN 50267-2-1 / UNE 21123 / UNE 2110022)

A la següent taula s'especifica el nombre de controls a efectuar. Els assaigs especificats (*) seran exigibles segons criteri de la DF quan les exigències del lloc ho determini i les característiques dels conductors corresponguin a l'assaig especificat.

- Rigidesa dielèctrica: 100% (exigit al fabricant)
- Resistència d'aïllament: 100% (exigit al fabricant)
- Resistència elèctrica: 100% (exigit al fabricant)
- Extinció de flama: 1 assaig per tipus (*) (exigit al fabricant) i 1 assaig per tipus (*) (exigit a recepció)
- Densitat de fums: 1 assaig per tipus (*) (exigit al fabricant) i 1 assaig per tipus (*) (exigit a recepció)
- Despreniment d'halògens: 1 assaig per tipus (*) (exigit al fabricant) i 1 assaig per tipus (*) (exigit a recepció)

Per tipus s'entén aquells conductors amb característiques iguals.

Els assaigs exigits a recepció podran ésser els realitzats pel fabricant sempre que hi hagi una supervisió per part de la DF o empresa especialitzada.

CRITERIS DE PRESA DE MOSTRES:

Per a la realització dels assaigs, s'escollirà aleatòriament una bovina del lot d'entrega, a excepció dels assaigs de rutina que es realitzaran a totes les bobines.

INTERPRETACIÓ DE RESULTATS I ACTUACIONS EN CAS D'INCOMPLIMENT:

Es realitzarà un control extensiu de la partida objecte de control, i segons criteri de la DF, podrà ésser acceptada o rebutjada tota o part del material que la compona.

BG - MATERIALS PER A INSTAL·LACIONS ELÈCTRIQUES

BG3 - CABLES ELÈCTRICS PER A TENSÍO BAIXA I SISTEMES DE DISTRIBUCIÓ ELÈCTRICA

BG38 - CONDUCTORS DE COURE NUS

0.- ELEMENTS QUE CONTEMPLA EL PLEC

BG380900.

1.- DEFINICIÓ I CARACTERÍSTIQUES DELS ELEMENTS

Conductor de coure electrolític cru i nu per a connexió de terra, unipolar de fins a 240 mm² de secció.

CARACTERÍSTIQUES GENERALS:

En el cas de que el material s'utilitzi en obra pública, l'acord de Govern de la Generalitat de Catalunya de 9 de juny de 1998, exigeix que els materials siguin de qualitat certificada o puguin acreditar un nivell de qualitat equivalent, segons les normes aplicables als estats membres de la Unió Europea o de l'Associació Europea de Lliure Canvi.

També en aquest cas, es procurarà que els esmentats materials disposin de l'etiqueta ecològica europea, regulada en el Reglament 880/1992/CEE o bé altres distintius de la Comunitat Europea.

Tots els fils de coure que formen l'ànima han de tenir el mateix diàmetre.

Ha de tenir una textura exterior uniforme i sense defectes.

2.- CONDICIONS DE SUBMINISTRAMENT I EMMAGATZEMATGE

Subministrament: En bobines o tambors.

Emmagatzematge: En llocs protegits de la pluja i la humitat.

3.- UNITAT I CRITERIS D'AMIDAMENT

Unitat d'amidament: la indicada a la descripció de l'element

Criteri d'amidament: quantitat necessària subministrada a l'obra

4.- NORMATIVA DE COMPLIMENT OBLIGATORI

Real Decreto 842/2002 de 2 de agosto, por el que se aprueba el Reglamento Electrotécnico de Baja Tensión. REBT 2002.

UNE 21012:1971 Cables de cobre para líneas eléctricas aéreas. Especificación.

UNE 20460-5-54:1990 Instalaciones eléctricas en edificios. Elección e instalación de los materiales eléctricos. Puesta a tierra y conductores de protección.

5.- CONDICIONS DE CONTROL DE RECEPCIÓ

CONDICIONS DE MARCATGE I CONTROL DE LA DOCUMENTACIÓ:

Cada conductor ha de portar de forma indeleble i ben visible les dades següents:

- Material, secció, llargària i pes del conductor
- Nom del fabricant o marca comercial
- Data de fabricació

OPERACIONS DE CONTROL:

Les tasques de control a realitzar són les següents:

- Sol·licitar al fabricant els certificats de característiques tècniques i homologacions dels materials.
- Control de la documentació tècnica subministrada.
- Verificar que les característiques dels elèctrodes es corresponguin a l'especificat en Projecte.
- Verificar que la profunditat de la xarxa mai sigui inferior a 0,5 metres.
- Verificar seccions de conductors de terra segons la taula 1 del ITC-BT- 018 del REBT.
- Realització i emissió d'informes amb resultats de controls i proves realitzats.

CRITERIS DE PRESA DE MOSTRES:

Es realitzarà mesura al pont de comprovació o caixa de seccionament de terres.

INTERPRETACIÓ DE RESULTATS I ACTUACIONS EN CAS D'INCOMPLIMENT:

No s'admetran seccions de conductors i elèctrodes de posada a terra inferiors als indicats al REBT.

En discrepàncies del tipus de posada a terra amb l'especificat al projecte, s'actuarà segons criteri de la DF.

BG - MATERIALS PER A INSTAL·LACIONS ELÈCTRIQUES

BGD - MATERIALS PER A INSTAL·LACIONS DE CONNEXIÓ A TERRA I PROTECCIÓ CATÒDICA

BGD2 - PLAQUES DE CONNEXIÓ A TERRA

0.- ELEMENTS QUE CONTEMPLA EL PLEC

BGD23320.

1.- DEFINICIÓ I CARACTERÍSTIQUES DELS ELEMENTS

Placa de connexió a terra de coure en forma d'estel (calada) o d'acer en forma d'estel (massissa) o quadrada (massissa) de fins a 1 m² de superfície i de 2 mm, 2,5 mm, 3 mm o 4 mm de gruix.

CARACTERÍSTIQUES GENERALS:

Ha de formar l'elèctrode del circuit de connexió a terra.

Ha de disposar d'un dispositiu per a fixar sòlidament el cable de la línia de terra, mitjançant una placa i un vis; aquest cable ha de tenir una secció mínima de 35 mm².

ACER:

La placa ha d'estar protegida per galvanització en calent. Aquesta ha de complir les especificacions de l'UNE-EN ISO 1461. El recobriment ha de ser llis, no ha de mostrar cap discontinuïtat en la capa de zinc, no ha de tenir taques, inclusions de fluxe, cendres o motes, apreciables a simple vista.

La superfície especificada es considera com a superfície útil de la placa.

Toleràncies:

Gruix: - 0,1 mm

- Superfície útil: - 0,01 m²

2.- CONDICIONS DE SUBMINISTRAMENT I EMMAGATZEMATGE

Subministrament: Per unitats, empaquetades en caixes.

Emmagatzematge: En el seu embalatge, protegida contra els impactes.

3.- UNITAT I CRITERIS D'AMIDAMENT

Unitat d'amidament: la indicada a la descripció de l'element

Criteri d'amidament: quantitat necessària subministrada a l'obra

4.- NORMATIVA DE COMPLIMENT OBLIGATORI

Real Decreto 842/2002 de 2 de agosto, por el que se aprueba el Reglamento Electrotécnico de Baja Tensión. REBT 2002.

UNE-EN ISO 1461:1999 Recubrimientos galvanizados en caliente sobre productos acabados de hierro y acero.

Especificaciones y métodos de ensayo. (ISO 1461:1999).

5.- CONDICIONS DE CONTROL DE RECEPCIÓ

OPERACIONS DE CONTROL:

Les tasques de control a realitzar són les següents:

- Control de la documentació tècnica subministrada.
- Verificar que les característiques dels elèctrodes es corresponguin a l'especificat en Projecte.
- Verificar que la profunditat de la xarxa mai sigui inferior a 0,5 metres.
- Verificar seccions de conductors de terra segons la taula 1 del ITC-BT- 018 del REBT.
- Realització i emissió d'informes amb resultats de controls i proves realitzats.

CRITERIS DE PRESA DE MOSTRES:

Es realitzarà mesura al pont de comprovació o caixa de seccionament de terres.

INTERPRETACIÓ DE RESULTATS I ACTUACIONS EN CAS D'INCOMPLIMENT:

No s'admetran seccions de conductors i elèctrodes de posada a terra inferiors als indicats al REBT.

En discrepàncies del tipus de posada a terra amb l'especificat al projecte, s'actuarà segons criteri de la DF.

BG - MATERIALS PER A INSTAL·LACIONS ELÈCTRIQUES

BGF - PALS I SUPORTS PER A LÍNIES DE TENSIÓ BAIXA

BGF3 - PALS DE FUSTA

0.- ELEMENTS QUE CONTEMPLA EL PLEC

BGF34C20.

1.- DEFINICIÓ I CARACTERÍSTIQUES DELS ELEMENTS

Pal de fusta de 9 o 10 m d'alçària, de 0,47 T o 0,665 T d'esforç a 25 cm de la punta i per 2, 3 o 4 cables o per a cable trenat.

CARACTERÍSTIQUES GENERALS:

Ha de ser més llarga que ampla, rígida, de forma troncocònica, provinent de coníferes de creixement lent.

La fusta ha de tenir la fibra recta, ha de ser sana, resistent, amb el seu color natural i ha d'estar desescorçada i seca.

Els pals han d'estar tractats contra la putrefacció, un cop llavorats i secs, per impregnació amb productes antisèptics que han de complir les normes UNE corresponents.

Els pals han de ser sensiblement rectes i han d'estar ben proporcionats des del cap fins al peu. No s'han d'admetre aquells en què s'apreciïn tres o més curvatures o que en tinguin alguna molt marcada cap a la banda del cap.

S'han d'admetre els pals que tinguin només una curvatura quan la fletxa màxima en la totalitat del pal no sigui superior a l'1,5% de la seva llargària.

S'han de rebutjar els pals que tinguin símptomes de podriments causats per fongs, d'atacs d'insectes, de buits produïts per aus, de ferides produïdes per fregament o per cossos estranys i els que tinguin senyals d'haver estat sotmesos a resinació. Tampoc no s'han d'admetre els pals provinents d'arbres morts drets ni afectats per incendis.

S'han d'admetre els pals amb esquerdes circulars de $\leq 90^\circ$ i ≤ 5 mm d'amplària, situades fins a 25 mm de fondària des del perímetre. A la resta de la secció, s'han d'admetre fins a $\leq 120^\circ$ i de la mateixa amplària.

S'han d'acceptar esquerdes radials de 5 mm d'amplària a la base del pal, quan estiguin contingudes en un cercle de $D = 2/3$ del de la secció total del pal.

S'han de tolerar esquerdes longitudinals a la superfície lateral del pal quan la seva amplària sigui $\leq 1,6\%$ del perímetre en aquest punt, quan la fondària sigui $\leq 6,4\%$ del perímetre en el punt corresponent o quan la seva llargària sigui $\leq 10\%$ de la llargària del pal.

S'han de rebutjar els pals amb nusos de $D > 1/4$ del D del pal en aquest punt i amb buits la fondària o el D dels quals siguin més grans de 25 mm.

En una zona a partir d'1,5 m de l'extrem superior del pal totes aquestes toleràncies s'han de reduir al 50%.

El cap del pal ha d'estar tallat en xamfrà amb un angle aproximat de 90° que ocupi uns 8 cm de l'extrem del pal.

Els pals no han de tenir claus ni peces metàl·liques excepte els admesos per a marcatge i identificació.

Càrrega de ruptura nominal aplicada transversalment a 0,25 m de la punta:

Tipus	Càrrega (kg)
0,47 T	470
0,665 T	665

Dimensions:

Alçària (m)	Esforç (T)	Perímetre de l'extrem superior (cm)	Perímetre a 1,5 m de la base (cm)
9	0,47 T	35	60
9	0,665 T	40	68
10	0,47 T	35	63
10	0,665 T	40	71

Classe (UNE-EN 12465):

Esforç	Classe
0,47 T	III
0,665 T	IV

2.- CONDICIONS DE SUBMINISTRAMENT I EMMAGATZEMATGE

Subministrament: Per unitats, evitant de manejar-lo amb instruments que puguin produir osques i solcs de més de 25 mm de fondària i evitant els arrossegaments.

Emmagatzematge: En capes separades del terra i entre elles, i col·locades de manera que la flexió no produeixi deformacions.

Cada pal ha de portar les marques següents:

- L'any de tractament, estampat sobre un clau de ferro galvanitzat situat a 4 m de la base del pal
- El proveïdor, la llargària del pal, la classe, l'any en què va ser tallat i les sigles del tractament preservant utilitzat (segons l'UNE corresponent), estampades al foc o en una placa metàl·lica resistent als agents externs.

3.- UNITAT I CRITERIS D'AMIDAMENT

Unitat d'amidament: la indicada a la descripció de l'element

Criteri d'amidament: quantitat necessària subministrada a l'obra

4.- NORMATIVA DE COMPLIMENT OBLIGATORI

Real Decreto 842/2002 de 2 de agosto, por el que se aprueba el Reglamento Electrotécnico de Baja Tensión. REBT 2002. UNE-EN 12465:2002 Postes de madera para líneas aéreas. Requisitos de durabilidad.

BG - MATERIALS PER A INSTAL·LACIONS ELÈCTRIQUES

BGW - PARTS PROPORCIONALS D'ACCESSORIS PER A INSTAL·LACIONS ELÈCTRIQUES

BGWF - PARTS PROPORCIONALS D'ACCESSORIS PER A PALS I SUPORTS DE LÍNIES DE TENSÍO BAIXA

0.- ELEMENTS QUE CONTEMPLA EL PLEC

BGWF3000.

1.- DEFINICIÓ I CARACTERÍSTIQUES DELS ELEMENTS

Parts proporcionals d'accessoris per a columnes d'acer i pals de formigó o fusta.

CARACTERÍSTIQUES GENERALS:

El material i les seves característiques han de ser els adequats per als pals i els suports i no han de disminuir, en cap cas, la seva qualitat.

2.- CONDICIONS DE SUBMINISTRAMENT I EMMAGATZEMATGE

Subministrament: A l'albarà de lliurament han de constar les característiques d'identificació següents:

- Material
- Tipus
- Diàmetres

Emmagatzematge: En llocs protegits contra els impactes, la pluja, les humitats i dels raigs del sol.

3.- UNITAT I CRITERIS D'AMIDAMENT

Unitat composta pel conjunt d'accessoris necessaris per al muntatge d'un pal.

4.- NORMATIVA DE COMPLIMENT OBLIGATORI

No hi ha normativa de compliment obligatori.

BG - MATERIALS PER A INSTAL·LACIONS ELÈCTRIQUES

BGY - PARTS PROPORCIONALS D'ELEMENTS ESPECIALS PER A INSTAL·LACIONS ELÈCTRIQUES

BGY3 - PARTS PROPORCIONALS D'ELEMENTS ESPECIALS PER A CONDUCTORS ELÈCTRICS DE TENSÍO BAIXA

0.- ELEMENTS QUE CONTEMPLA EL PLEC

BGY38000.

1.- DEFINICIÓ I CARACTERÍSTIQUES DELS ELEMENTS

Part proporcional d'elements especials per a conductors de coure nus.

CARACTERÍSTIQUES GENERALS:

El material i les seves característiques han de ser adequats per a conductors de coure nus i no han de fer disminuir, en cap cas, la seva qualitat i bon funcionament.

2.- CONDICIONS DE SUBMINISTRAMENT I EMMAGATZEMATGE

Subministrament: A l'albarà de lliurament han de constar les característiques d'identificació següents:

- Material
- Tipus
- Diàmetre o d'altres dimensions

Emmagatzematge: En llocs protegits contra els impactes, la pluja, les humitats i dels raigs del sol.

3.- UNITAT I CRITERIS D'AMIDAMENT

Unitat composta pel conjunt d'elements especials necessaris per al muntatge d'1 m de conductor de coure nu.

4.- NORMATIVA DE COMPLIMENT OBLIGATORI

No hi ha normativa de compliment obligatori.

BG - MATERIALS PER A INSTAL·LACIONS ELÈCTRIQUES

BGY - PARTS PROPORCIONALS D'ELEMENTS ESPECIALS PER A INSTAL·LACIONS ELÈCTRIQUES

BGYD - PARTS PROPORCIONALS D'ELEMENTS ESPECIALS PER A ELEMENTS DE CONNEXIÓ A TERRA

0.- ELEMENTS QUE CONTEMPLA EL PLEC

BGYD2000.

1.- DEFINICIÓ I CARACTERÍSTIQUES DELS ELEMENTS

Part proporcional d'elements especials per a piquetes o per a plaques de connexió a terra.

CARACTERÍSTIQUES GENERALS:

El material i les seves característiques han de ser adequats per a piques de connexió a terra o per a plaques de connexió a terra, i no han de fer disminuir, en cap cas, la seva qualitat i bon funcionament.

2.- CONDICIONS DE SUBMINISTRAMENT I EMMAGATZEMATGE

Subministrament: A l'albarà de lliurament han de constar les característiques d'identificació següents:

- Material
- Tipus
- Diàmetre o d'altres dimensions

Emmagatzematge: En llocs protegits contra els impactes, la pluja, les humitats i dels raigs del sol.

3.- UNITAT I CRITERIS D'AMIDAMENT

Unitat composta pel conjunt d'elements especials necessaris per al muntatge d'una pica de connexió a terra, o d'una placa de connexió a terra.

4.- NORMATIVA DE COMPLIMENT OBLIGATORI

No hi ha normativa de compliment obligatori.

BH - MATERIALS PER A INSTAL·LACIONS D'ENLLUMENAT BHG - EQUIPS DE COMANDAMENT, CONTROL I REGULACIÓ BHGA - CENTRES DE COMANDAMENT, CONTROL I REGULACIÓ

1.- DEFINICIÓ I CARACTERÍSTIQUES DELS ELEMENTS

Centres de comandament i control de les instal·lacions d'enllumenat.

Es contemplen els següents elements:

- Armari metàl·lic
- Equips de contacte
- Actuador local: Conjunt de mecanismes destinats a l'accionament, comprovació i modificació dels paràmetres de funcionament de les instal·lacions d'enllumenat

ARMARI METÀL·LIC:

Ha d'estar format per un cos, una placa de muntatge i una o dues portes.

El cos ha de ser de xapa d'acer inoxidable plegada i soldada. Ha de portar tapetes amb junt d'estanquitat per al pas de tubs i orificis per a la seva fixació.

Ha de tenir una textura uniforme i sense defectes.

La porta ha de ser del mateix material que el cos i amb tancament per dos punts mitjançant panys de triple acció amb varilla d'acer inoxidable i maneta metàl·lica proveïda de clau normalitzada per companyia i suport per a bloquejar amb cademat.

Les portes han de ser plegades en el seu perímetre.

Les frontisses de la porta han de ser interiors i l'obertura ha de ser superior a 120°.

El cos, la placa de muntatge i la tapa han de portar borns de presa de terra.

Ha de tenir un sostre inclinat per a la protecció contra la pluja.

Ha de tenir uns anells de suspensió a la part superior per a la seva manipulació durant les operacions de transport i col·locació. Aquest anells s'han de poder enretirar un cop l'armari es trobi a la seva posició definitiva.

Si la porta té finestra, aquesta ha de ser de metacrilat transparent.

Ha d'estar pintat exteriorment amb pintura normalitzada RAL 7032.

Ha de tenir il·luminació interior amb portalàmpades estanc.

Ha de tenir una presa de corrent per a les operacions de manteniment a dintre de l'armari.

A l'interior del mòdul de companyia hi han d'anar els comptadors d'activa i reactiva, així com els rellotges de discriminació horària.

La porta del mòdul de companyia ha d'incorporar un pany normalitzat per la mateixa companyia per facilitar les operacions de lectura de comptadors, així com les de reparació i manteniment pròpies de la seva responsabilitat.

Al mòdul d'abonat hi han d'anar els elements de comandament i protecció per a un màxim de quatre sortides. Ha d'estar preparat per a la connexió del sistema centralitzat d'encesa.

A la part interior de la porta de l'abonat hi constarà un esquema elèctric de la instal·lació amb el valor de les proteccions tèrmiques i diferencials.

Tots els mecanismes han d'anar muntats en caixes de doble aïllament. Les caixes han de tenir forats per a la ventilació i per evitar la condensació al seu interior.

Les caixes destinades a allotjar mecanismes que s'hagin de manipular des de l'exterior han de tenir la corresponent obertura.

A la porta d'abonat hi ha d'haver un portanotes a on s'hi han d'anotar els avisos i instruccions especials que es puguin produir.

Material de la planxa: AISI 304

Gruix de la xapa d'acer: \geq 2 mm

Potència màxima admissible:

- Armaris amb equips de contacte per a tarifes 3.0 i 4.0 alimentats a 380 V: 31,5 kW
- Armaris amb equips de contacte per a tarifes 3.0 i 4.0 alimentats a 220 V: 20 kW
- Armaris amb equips de contacte per a tarifes 2.0 alimentats a 220 V: 20 kW

EQUIP DE CONTACTE:

Comptador d'inducció per a corrent altern format per:

- Sòcol-caixa de borns
- Tapa transparent de policarbonat injectat autoextingible
- Tapabornos de material aïllant premsat
- Sistema de mesura format per bobina de tensió, d'intensitat i disc rotor. Ha d'anar situat a l'interior i fixat sobre un bastidor metàl·lic
- Bastidor de planxa d'acer per a fixar-lo al suport, situat a l'exterior

Han d'estar dissenyats i fabricats tal que no presentin perill per a les persones per temperatura excessiva o descàrrega elèctrica.

No han de propagar foc.

Han d'anar protegits contra la corrosió i contra la penetració de sòlids, pols i aigua.

Han de ser immunes a les perturbacions electromagnètiques i no han de generar perturbacions radioelèctriques.

Els tres primers elements s'han de poder precintar.

Tensions de referència: 120-230-277-400-480 V

Intensitats de base: 5-10-15-20-30-40-50 A

Freqüència: 50 Hz

Aïllament (DIN 43857): Classe II doble aïllament

Grau de protecció (UNE 20-324): IP-53X

Dimensions principals (DIN 43857): Ha de complir

ACTUADOR LOCAL:

Ha d'estar format pels següents aparells:

- Rellotge astronòmic amb càlcul dia a dia de l'alba i del ocàs i canvi automàtic de l'hora hivern/estiu i possibilitat de correcció de \pm 127 minuts sobre les hores d'alba i ocàs. Reserva de marxa de 10 anys
- Contactors de sortida programables independentment segons el rellotge astronòmic o a hores fixes
- Entrades de tensió i intensitat trifàsica per a mesures de tensió, intensitat, potència activa i reactiva, factor de potència i comptadors d'energia activa i reactiva i d'hores de funcionament.
- Entrades digitals per contactes lliures de tensió per als registres dels salts de les proteccions, selector de manual o automàtic, fotocèl·lula, etc.
- Entrada analògica lliure de 4 - 20 mA
- Registres de memòria RAM per a emmagatzemar històrics:
- fins a 2469 registres de mesures elèctriques
- fins a 2869 registres d'alarmes o esdeveniments
- Canal de comunicacions RS232 optoïllat per a la connexió d'un mòdem telefònic o radio
- Canal de comunicacions RS485 optoïllat per a la connexió a altres elements del sistema de control
- Muntatge en rail DIN 35 mm

2.- CONDICIONS DE SUBMINISTRAMENT I EMMAGATZEMATGE

Subministrament: En caixes.

Emmagatzematge: En llocs protegits contra els impactes, la pluja, les humitats i dels raigs del sol.

3.- UNITAT I CRITERIS D'AMIDAMENT

Unitat d'amidament: la indicada a la descripció de l'element

Criteri d'amidament: quantitat necessària subministrada a l'obra

4.- NORMATIVA DE COMPLIMENT OBLIGATORI

Real Decreto 842/2002 de 2 de agosto, por el que se aprueba el Reglamento Electrotécnico de Baja Tensión. REBT 2002.

* UNE 20324:1993 Grados de protección proporcionados por las envolventes (Código IP). (CEI 529:1989).

UNE 21310-2:1990 Contadores de inducción de energía eléctrica activa para corriente alterna de clases 0,5, 1 y 2.

BH - MATERIALS PER A INSTAL·LACIONS D'ENLLUMENAT BHG - EQUIPS DE COMANDAMENT, CONTROL I REGULACIÓ BHGW - MATERIALS AUXILIARS PER A CENTRES DE COMANDAMENT

1.- DEFINICIÓ I CARACTERÍSTIQUES DELS ELEMENTS

Petit material auxiliar de connexió i muntatge per a armaris de protecció i control d'enllumenat públic

CARACTERÍSTIQUES GENERALS:

El material i les seves característiques han de ser adequats per a aparells de protecció i no han de fer disminuir, en cap cas, la seva qualitat i bon funcionament.

2.- CONDICIONS DE SUBMINISTRAMENT I EMMAGATZEMATGE

Subministrament: A l'albarà de lliurament han de constar les característiques d'identificació següents:

- Material
- Tipus
- Diàmetre o d'altres dimensions

Emmagatzematge: En llocs protegits contra els impactes, la pluja, les humitats i dels raigs del sol.

3.- UNITAT I CRITERIS D'AMIDAMENT

Unitat composta pel conjunt d'accessoris necessaris per al muntatge d'un armari de protecció i control d'enllumenat públic

4.- NORMATIVA DE COMPLIMENT OBLIGATORI

No hi ha normativa de compliment obligatori.

BH - MATERIALS PER A INSTAL·LACIONS D'ENLLUMENAT
BHM - ELEMENTS DE SUPORT PER A LLUMS EXTERIORS
BHM1 - COLUMNES

0.- ELEMENTS QUE CONTEMPLA EL PLEC

BHM11J22,BHM11L22.

1.- DEFINICIÓ I CARACTERÍSTIQUES DELS ELEMENTS

Columna de planxa d'acer galvanitzat, de forma troncocònica amb base-platina i porta i coronament sense platina, de fins a 10 m d'alçària, o columna de tub d'acer galvanitzat de 2,5 m d'alçària.

CARACTERÍSTIQUES GENERALS:

Ha de tenir un compartiment per a accessoris amb porta i pany.

La columna estarà dissenyada i fabricada segons les especificacions de les normes EN 40-2 i EN 40-5.

No es pot fer servir acer efervescent. El material ha de complir amb una de les següents normes, i ser adequat per a la galvanització en calent quan es requereixi aquesta protecció:

- Columnes de planxa o xapa d'acer: material d'acord amb les normes EN 10025 (excepte el tipus S185), EN 10149-1 i EN 10149-2
- Columnes d'acer acabat en calent: material d'acord amb la norma EN 10210
- Columnes d'acer conformtat en fred: material d'acord amb la norma EN 10219
- Columnes d'acer inoxidable: material d'acord amb la norma EN 10088

Ha de tenir una superfície llisa i sense defectes com és ara bonyes, bombolles, esquerdes, incrustacions o exfoliacions, que siguin perjudicials per al seu ús.

El recobriments de la capa de zinc, si n'hi ha, ha de ser llis, sense discontinuïtats, taques, inclusions de flux o cendres apreciables visualment.

Ha de tenir un cargol interior per a la connexió a terra.

Dimensions de la base-platina en funció de l'alçària:

Dimensions (mm)	300x300x6	400x400x10
Alçària (m)	2,5 4 5 6 8 10	

Perns d'ancoratge: acer S 235 JR

Dimensions dels registres i de les portes: Han de complir les especificacions de la norma UNE-EN 40-2

Dimensions de la subjecció dels llums: Han de complir les especificacions de la norma UNE-EN 40-2

Galvanització en calent, contingut de zinc del bany: >= 98,5%

Si és de forma troncocònica:

- Conicitat (C): 1,2% <= C <= 1,3%

Toleràncies:

- Rectitud (xt, xp):
 - sobre la llargària total lt: $xt \leq 0,003 \times lt$
 - sobre una llargària parcial lp >= 1m: $xp \leq 0,003 \times lp$
- Llargària:
 - columnes d'alçària nominal <= 10 m: ± 25 mm
 - columnes d'alçària nominal > 10 m: $\pm 0,6\%$
- Apertura porta: + 10 mm; - 0 mm
- Secció transversal:
 - tolerància de la circumferència: $\pm 1\%$
 - desviació forma (seccions circulars): $\pm 3\%$ diàmetre calculat a partir de la circumferència mesurada
 - desviació forma (seccions poligonals): $\pm 4\%$ valor nominal sobre les cares del polígon
- Dimensions de l'acoblament:
 - llargària: ± 2 mm
 - diàmetre:
 - fixació obtinguda a partir de tubs d'acer: tolerància segons EN 10210-2
 - fixació obtinguda durant el procés de fabricació: $\pm 2\%$
- Torsió:
 - columna encastada: >5° entre el braç de la columna i l'eix radial que passa pel centre de la porta
 - columna amb placa d'ancoratge: $\pm 5^\circ$ entre el braç de la columna i la posició prevista de la placa
- Gruix: la tolerància serà la que s'exigeix al material del que s'obté la columna
- Verticalitat (columnes amb placa d'ancoratge): <1° entre l'eix de la columna i l'eix perpendicular al pla de la placa

2.- CONDICIONS DE SUBMINISTRAMENT I EMMAGATZEMATGE

Subministrament: Per unitats, amb camió-grua i evitant impactes i arrossegaments.

Emmagatzematge: En llocs protegits contra els impactes.

3.- UNITAT I CRITERIS D'AMIDAMENT

Unitat d'amidament: la indicada a la descripció de l'element

Criteri d'amidament: quantitat necessària subministrada a l'obra

4.- NORMATIVA DE COMPLIMENT OBLIGATORI

UNE-EN 40-2:2006 Columnas y báculos de alumbrado. Parte 2: Requisitos generales y dimensiones.

UNE-EN 40-5:2003 Columnas y báculos de alumbrado. Parte 5: Requisitos para las columnas y báculos de alumbrado de acero.

5.- CONDICIONS DE CONTROL DE RECEPCIÓ

CONDICIONS DE MARCATGE I CONTROL DE LA DOCUMENTACIÓ:

Les columnes han d'anar marcades, de manera clara i duradera, amb la següent informació com a mínim:

- El nom o símbol del fabricant
- L'any de fabricació
- Referència a la norma EN 40-5
- Un codi de producte únic
- Han de portar el marcatge CE de conformitat amb el que disposen els Reials Decrets 1630/1992 de 29 de desembre i 1328/1995 de 28 de juliol

El subministrador ha de posar a disposició de la DF en el cas que aquesta ho sol·liciti, la documentació següent, que acrediti el marcatge CE, segons el sistema d'avaluació de conformitat aplicable, d'acord amb el que disposa l'apartat 7.2.1 del CTE:

- Productes per a àrees de circulació:
 - Sistema 1: Declaració de Prestacions

El símbol normalitzat del marcatge CE, ha d'anar acompanyat de la següent informació:

- El número d'identificació de l'organisme notificat
- El nom o la marca d'identificació del fabricant
- L'adreça enregistrada del fabricant
- Les dues últimes xifres de l'any d'impressió del marcatge
- El número de certificat de conformitat CE
- Referència a la norma europea EN 45-5
- Descripció del producte i usos previstos
- Les característiques dels valors del producte a declarar
 - Resistència a càrregues horitzontals
 - Prestacions davant de l'impacte de vehicles
 - Durabilitat

BH - MATERIALS PER A INSTAL·LACIONS D'ENLLUMENAT
BHW - PARTS PROPORCIONALS D'ACCESSORIS PER A INSTAL·LACIONS D'ENLLUMENAT

0.- ELEMENTS QUE CONTEMPLA EL PLEC

BHWM1000.

1.- DEFINICIÓ I CARACTERÍSTIQUES DELS ELEMENTS

Part proporcional d'accessoris per a muntar lluminàries, carrils de suport per a llums, projectors o elements de control, regulació o encesa d'instal·lacions d'il·luminació.

CARACTERÍSTIQUES GENERALS:

El material, la qualitat, les dimensions, etc. han de ser adequats per a les lluminàries, i no han de fer disminuir les característiques pròpies del conjunt de la instal·lació en cap de les seves aplicacions.

2.- CONDICIONS DE SUBMINISTRAMENT I EMMAGATZEMATGE

Subministrament: A l'albarà de lliurament han de constar les característiques d'identificació següents:

- Material
- Tipus
- Dimensions en cm

Emmagatzematge: En llocs protegits contra els impactes, la pluja, les humitats i dels raigs del sol.

3.- UNITAT I CRITERIS D'AMIDAMENT

Unitat composta pel conjunt d'accessoris necessaris per instal·lar un llum.

4.- NORMATIVA DE COMPLIMENT OBLIGATORI

No hi ha normativa de compliment obligatori.

BJ - Família J
BJM - Família JM
BJM6 - MANÒMETRES

0.- ELEMENTS QUE CONTEMPLA EL PLEC

BJM6UR16.

1.- DEFINICIÓ I CARACTERÍSTIQUES DELS ELEMENTS

Manòmetres d'esfera per a roscar.

CARACTERÍSTIQUES GENERALS:

Ha d'estar constituït per un mecanisme sensible a la pressió, protegit de l'exterior, amb una esfera graduada i una agulla de lectura.

Ha de ser estanc a la pressió de prova de la instal·lació.

Ha d'estar protegit passivament contra la corrosió.

Material: Acer

Temperatura de servei (T): - 20°C <= T <= 60°C

Tolerància de precisió: ± 0,1 %

2.- CONDICIONS DE SUBMINISTRAMENT I EMMAGATZEMATGE

Subministrament: Empaquetat i amb la rosca protegida.

Emmagatzematge: En llocs protegits contra els impactes.

3.- UNITAT I CRITERIS D'AMIDAMENT

Unitat d'amidament: la indicada a la descripció de l'element

Criteri d'amidament: quantitat necessària subministrada a l'obra

4.- NORMATIVA DE COMPLIMENT OBLIGATORI

Orden de 18 de noviembre de 1974 por la que se aprueba el Reglamento de Redes y Acometidas de Combustibles Gaseosos.

5.- CONDICIONS DE CONTROL DE RECEPCIÓ

CONDICIONS DE MARCATGE I CONTROL DE LA DOCUMENTACIÓ:

El manòmetre ha de portar de forma indeleble i ben visible les dades següents:

- Nom del fabricant o marca comercial
- Pressió de servei

Ha de dur les instruccions d'instal·lació i muntatge corresponents.

OPERACIONS DE CONTROL:

Les tasques de control a realitzar són les següents:

- Sol·licitar al fabricant els certificats de les característiques tècniques dels materials.
- Control de la documentació tècnica subministrada.
- Control de les operacions de transport des de fàbrica fins a obra, supervisió de les tasques de càrrega i descàrrega, i emmagatzematge dels elements.

- Control d'identificació dels materials i verificació del seu dimensionat segons projecte.

- Control de les característiques dels elements en quan a qualitat de construcció, sensibilitat, resposta i consum

d'energia, en el seu cas, segons especificacions tècniques i referències.

- Informe de recepció, incloent els resultats dels controls efectuats.

CRITERIS DE PRESA DE MOSTRES:

S'ha de realitzar el control dels materials i equips que es rebin a l'obra.

INTERPRETACIÓ DE RESULTATS I ACTUACIONS EN CAS D'INCOMPLIMENT:

Un cop realitzat el control dels materials, totes les anomalies, incompliment de les especificacions, desviacions del projecte i variacions del què s'ha contractat amb l'empresa instal·ladora, s'ha de comunicar a DF, que haurà de decidir la substitució total o parcial del material rebut.

BJ - Família J
BJS - EQUIPS PER A REG
BJS1 - BOQUES DE REG

0.- ELEMENTS QUE CONTEMPLA EL PLEC

BJS1UZ10,BJS1U001.

1.- DEFINICIÓ I CARACTERÍSTIQUES DELS ELEMENTS

Elements de subministrament i distribució d'aigua, destinats a la connexió de mànegues de reg o localització puntual d'aspersors aeris acoblats a la rosca de la clau d'obertura.

Ha d'estar formada per:

- Carcassa
- Tapa
- Cos amb connexió per rosca
- Sistema de tancament en forma de falca, de desplaçament vertical i accionament per volant
- Premsaestopa d'estanquitat sobre l'eix d'accionament del sistema de tancament
- Sortida tipus roscada o Racor Barcelona

En el cos ha d'haver-hi gravada la pressió de treball.

Pressió nominal: 10 bar

Pressió de prova: >= 15 bar

2.- CONDICIONS DE SUBMINISTRAMENT I EMMAGATZEMATGE

Subministrament: En caixes, amb tots els accessoris, peces per als junts i elements de connexió.

Emmagatzematge: En llocs protegits de la intempèrie i d'impactes.

3.- UNITAT I CRITERIS D'AMIDAMENT

Unitat d'amidament: la indicada a la descripció de l'element

Criteri d'amidament: quantitat necessària subministrada a l'obra

4.- NORMATIVA DE COMPLIMENT OBLIGATORI

No hi ha normativa de compliment obligatori.

BJ - Família J
BJS - EQUIPS PER A REG
BJSA - PROGRAMADORS

0.- ELEMENTS QUE CONTEMPLA EL PLEC

BJS1UZ10,BJSAUC20.

1.- DEFINICIÓ I CARACTERÍSTIQUES DELS ELEMENTS

Dispositius destinats a formar part d'una instal·lació de reg.

S'han considerat els elements següents:

- Aspersor: Dispositiu destinat a distribuir aigua polvoritzada sobre una superfície de radi efectiu comprès entre 1 i 4 m, sense elements giratoris.
- Difusors: Elements de distribució d'aigua en zones ajardinades en forma de pluja que van equipats amb broquet de sortida de doll fix, regulable i de curt abast
- Comptagotes: Emissors d'aigua de baix cabal incorporats a canonades soterrades per configurar sistemes de reg localitzat, integrats directament en la canonada en el procés de fabricació de la mateixa o acoblats com accessoris addicionals a la canonada un cop fabricada
- Programadors electrònics o autònoms: Elements que governen l'obertura de les electrovàlvules de la instal·lació possibilitant l'automatització de la mateixa.
- Vàlvula hidràulica per a regular automàticament el cabal d'aigua, en les que l'accionament del pilot de tres vies es fa electromagnèticament. El desplaçament de l'eix de la vàlvula es produeix per l'acció d'un solenoide.

ASPERSORS I MICROASPERSORS:

La part del dispositiu destinada a difondre l'aigua ha de quedar amagada dins la carcassa, mentre l'aparell connectat a la xarxa no rebi aigua a la pressió mínima de treball.

Les peces de plàstic del difusor exposades a l'aigua o a les radiacions ultraviolades han de ser opaques i resistents a les dites radiacions.

Les superfícies del polvoritzador han de ser llises i no han de tenir puntes o arestes vives.

El disseny del polvoritzador ha de permetre la substitució de qualsevol component per la part superior, de forma manual o amb ajut d'eines corrents, inclosiu el filtre.

Ha de tenir un junt per a impedir l'entrada de sorra entre la carcassa i el cos emergent.

Les peces de plàstic del difusor exposades a l'aigua o a les radiacions ultraviolades han de ser opaques i resistents a les dites radiacions.

Les superfícies del polvoritzador han de ser llises i no han de tenir puntes o arestes vives.

El disseny del polvoritzador ha de permetre la substitució de qualsevol component per la part superior, de forma manual o amb ajut d'eines corrents, inclosiu el filtre.

Ha de tenir un junt per a impedir l'entrada de sorra entre la carcassa i el cos emergent.

Els broquets de sortida han de ser intercambiables per a aconseguir diferents superfícies de regat. Cada tipus de broquet ha de portar una marca o codi que permeti identificar-lo al catàleg corresponent.

Cada element ha de portar marcat de forma clara e indeleble les indicacions següents:

- Nom del fabricant o marca comercial enregistrada
- Símbol d'identificació utilitzat al catàleg
- Cabal nominal i pressió nominal de treball
- Indicació de la posició correcta d'instal·lació si fos necessari

Pressió màxima admissible: 5 bar

ASPERORS:

La connexió a la xarxa ha de ser una rosca femella de 1/2" d'acord amb la norma UNE 19-009.

Pressió de treball: >= 1,5 bar, <= 3,5 bar

Alçària del cos emergent: >= 70 mm

Ha d'estar format per:

- Carcassa
- Cos emergent
- Tapa de goma
- Joc de broquets intercanviables
- Filtre

GOTEJADORS

Ha de ser autonetejable.

Cada element ha de portar marcat de forma clara e indeleble les indicacions següents:

- Nom del fabricant o marca comercial enregistrada
- Model
- Tipus
- Diàmetre exterior de la canonada expressat en mm
- Diàmetre mínim de pas expressat en mm
- Cabal nominal expressat en l/min quan els emissors no siguin auatocompensants
- Indicació de la posició correcta d'instal·lació si fos necessari

Cada element ha de tenir una caixa de protecció estanca, amb tancament mitjançant clau.

Cada element ha de portar les indicacions següents:

- Nom del fabricant o marca comercial enregistrada, distribuïdor i model
- Símbol d'identificació utilitzant el catàleg
- Número d'estacions o sectors
- Número de programes
- Cicle o interval de reg
- Arrencada de bomba o vàlvula mestra
- Memòria permanent (Piles)
- Descripció de la funció dels automatismes

PROGRAMADORS ELECTRÒNICS:

Pot disposar de pantalla.

L'alimentació del programador s'ha de fer amb un transformador intern o extern per a passar de la tensió d'alimentació de la xarxa, a la tensió d'alimentació de les electrovàlvules (24 V cc).

Ha de tenir com a mínim les següents prestacions:

- Número de programes: Doble programa A/B
- Arrencada: 3 recs en l'interval programat
- Temps de reg: 1 a 999 min per estació
- Cicle o interval de reg: 1/2 dia a 7 dies

PROGRAMADORS AUTÒNOMS:

Han d'estar equipats amb solenoide a impulsos.

L'alimentació es produeix per piles o bateries amb una autonomia mínima d'un any.

Ha d'estar preparat per a admetre un comandament de programació via radio.

Ha de tenir com a mínim les següents prestacions:

- Estacions o sectors de reg: 2 com a màxim
- Arrencament automàtic: 3 regs en l'interval programat
- Temps de reg: 1 setmana a 24 h
- Cicle o interval: 1/2 dia a 7 dies

ELECTROVÀLVULES:

Ha d'estar formada per:

- Carcassa
- Regulador de cabal
- Sistema d'obertura manual directa
- Solenoide
- Filtre autonetejant

Cada element ha de portar marcat de forma clara i indeleble les indicacions següents:

- Nom del fabricant o marca comercial enregistrada
- Model
- Codi del tipus de vàlvula
- Tipus de connexió de la vàlvula
- Diàmetre de connexió expressat en mm o polsades
- Tipus d'accionament
- Pressions, màx. mín. l de treball
- Cabal màxim i mínim expressat en m3/h
- Material del que està conformat
- Potència expressada en W

2.- CONDICIONS DE SUBMINISTRAMENT I EMMAGATZEMATGE

Les zones que no es puguin compactar amb l'equip utilitzat per a la resta de la capa, s'han de compactar amb els mitjans adequats fins assolir una densitat igual a la de la resta de la capa.
Emmagatzematge: en el seu envàs, en llocs protegits contra els impactes.

3.- UNITAT I CRITERIS D'AMIDAMENT

Unitat d'amidament: la indicada a la descripció de l'element

Criteri d'amidament: quantitat necessària subministrada a l'obra

4.- NORMATIVA DE COMPLIMENT OBLIGATORI

PROGRAMADOR O ELECTROVÀLVULA:

No hi ha normativa de compliment obligatori.

BQ - MATERIALS PER A EQUIPAMENTS FIXOS

BQ1 - BANCs

BQ11 - BANCs DE FUSTA

0.- ELEMENTS QUE CONTEMPLA EL PLEC

BQ11UC45,BQ11U607.

1.- DEFINICIÓ I CARACTERÍSTIQUES DELS ELEMENTS

Bancs de fusta tropical pintats i envernissats amb suports de fosa o de passamà.

CARACTERÍSTIQUES GENERALS:

Han d'estar formats amb pletines d'estructura i de reforç, seient i respatller de llistons de fusta de Guinea, amb els cantells roms, fixats a l'estructura amb cargols passadors de pressió cadmiats, de cap esfèric.

No s'han d'apreciar esquerdes, exfoliacions ni desprendiments del recobriment.

L'acabat de la fusta ha de ser dues capes de pintura sintètica, amb una capa prèvia de preparació.

L'estructura metàl·lica ha de tenir un acabat amb una mà de pintura antioxidant i dues d'esmalt.

Les bases de les potes han de tenir espàrrecs roscats per a l'ancoratge.

El conjunt no ha de tenir cops o defectes superficials.

Llargària dels espàrrecs: >= 25 mm

Toleràncies:

- Dimensions: ± 20 mm
- Separació entre llistons: ± 1,5 mm
- Paral·lelisme entre llistons: ± 2 mm (no acumulatiu)
- Guixament dels llistons: ± 2 mm/m

2.- CONDICIONS DE SUBMINISTRAMENT I EMMAGATZEMATGE

Subministrament: Embalats.

Emmagatzematge: En el seu embalatge fins a la seva col·locació, de manera que no es deformin i en llocs protegits d'impactes.

3.- UNITAT I CRITERIS D'AMIDAMENT

Unitat d'amidament: la indicada a la descripció de l'element

Criteri d'amidament: quantitat necessària subministrada a l'obra

4.- NORMATIVA DE COMPLIMENT OBLIGATORI

No hi ha normativa de compliment obligatori.

5.- CONDICIONS DE CONTROL DE RECEPCIÓ

OPERACIONS DE CONTROL:

Els punts de control més destacables són els següents:

- Recepció del certificat de garantia del fabricant.
- Inspecció visual del material a la seva recepció.
- Comprovacions geomètriques i de dimensions.
- Comprovació del gruix i uniformitat dels recobriments i/o pintura.

CRITERIS DE PRESA DE MOSTRES:

Els controls indicats s'aplicaran a la totalitat dels elements subministrats.

INTERPRETACIÓ DE RESULTATS I ACTUACIONS EN CAS D'INCOMPLIMENT:

No s'acceptaran elements de mobiliari urbà que incompleixin alguna de les condicions indicades o que arribin a l'obra sense el certificat de garantia corresponent.

BQ - MATERIALS PER A EQUIPAMENTS FIXOS

BQ2 - PAPERERES

BQ21 - PAPERERES TRABUCABLES

0.- ELEMENTS QUE CONTEMPLA EL PLEC

BQ21U013.

1.- DEFINICIÓ I CARACTERÍSTIQUES DELS ELEMENTS

Papereres trabucables de planxa pintada amb base perforada, vores arrodonides i suports de tub.

CARACTERÍSTIQUES GENERALS:

El cilindre de la paperera ha de ser de planxa rebordada doblement a la part superior i de planxa perforada a la base. Ha de tenir uns reforços en els punts de subjecció dels suports. Els suports han de tenir elements que permetin el gir de la paperera i una tanca per a bloquejar-la.

Ha de tenir la superfície llisa i uniforme.

No s'han d'apreciar esquerdes, exfoliacions ni desprendiments del recobriments.

Ha d'anar acabada amb una mà de pintura antioxidant i dues d'esmalt.

Els tubs de suport han de tenir la llargària adequada per tal que, en encastar-los a la base d'ancoratge, la part superior de la paperera quedi a 80 cm del terra.

El punt de rotació de la paperera respecte al suport ha d'estar situat en el seu terç superior.

El conjunt no ha de tenir cops o defectes superficials.

Alçària: 50 cm

Tipus d'acer: S235JR

Gruix de la planxa metàl·lica: 1 mm

Gruix de la planxa perforada: 1 mm

Toleràncies:

- Dimensions: ± 10 mm

2.- CONDICIONS DE SUBMINISTRAMENT I EMMAGATZEMATGE

Subministrament: Embalades.

Emmagatzematge: En el seu embalatge fins a la seva col·locació, de manera que no es deformin i en llocs protegits d'impactes.

3.- UNITAT I CRITERIS D'AMIDAMENT

Unitat d'amidament: la indicada a la descripció de l'element

Criteri d'amidament: quantitat necessària subministrada a l'obra

4.- NORMATIVA DE COMPLIMENT OBLIGATORI

No hi ha normativa de compliment obligatori.

5.- CONDICIONS DE CONTROL DE RECEPCIÓ

OPERACIONS DE CONTROL:

Els punts de control més destacables són els següents:

- Recepció del certificat de garantia del fabricant.
- Inspecció visual del material a la seva recepció.
- Comprovacions geomètriques i de dimensions.
- Comprovació del gruix i uniformitat dels recobriments i/o pintura.

CRITERIS DE PRESA DE MOSTRES:

Els controls indicats s'aplicaran a la totalitat dels elements subministrats.

INTERPRETACIÓ DE RESULTATS I ACTUACIONS EN CAS D'INCOMPLIMENT:

No s'acceptaran elements de mobiliari urbà que incompleixin alguna de les condicions indicades o que arribin a l'obra sense el certificat de garantia corresponent.

BR - MATERIALS PER A JARDINERIA I PER A MESURES CORRECTORES D'IMPACTE AMBIENTAL

BR3 - CONDICIONADORS QUÍMICS I BIOLÒGICS DEL SÒL I MATERIALS PER A ACABATS SUPERFICIALS

BR34 - ESMENES BIOLÒGIQUES

0.- ELEMENTS QUE CONTEMPLA EL PLEC

BR341110.

1.- DEFINICIÓ I CARACTERÍSTIQUES DELS ELEMENTS

Esmenes biològiques per al condicionament biològic del sòl.

S'han considerat els tipus següents:

- Esmena biològica d'àcids húmics i fúlvics
- Bioactivador microbià

BIOACTIVADOR MICROBIÀ:

Compost d'àcids húmics i fúlvics, microorganismes latents, matèria orgànica i adob sobre una matriu orgànica de turba negra.

Contingut d'àcids húmics i fúlvics: 22%

Contingut de microorganismes: 2800 milions/g

Contingut de matèria orgànica: 30%

Grandària màxima: 2 mm

2.- CONDICIONS DE SUBMINISTRAMENT I EMMAGATZEMATGE

Subministrament: En envasos tancats i precintats.

Emmagatzematge: Protegit contra les pluges, les temperatures exteriors extremes i els focus d'humitat.

3.- UNITAT I CRITERIS D'AMIDAMENT

Unitat d'amidament: la indicada a la descripció de l'element

Criteri d'amidament: quantitat necessària subministrada a l'obra

4.- NORMATIVA DE COMPLIMENT OBLIGATORI

No hi ha normativa de compliment obligatori.

5.- CONDICIONS DE CONTROL DE RECEPCIÓ

CONDICIONS DE MARCATGE I CONTROL DE LA DOCUMENTACIÓ:

Han de portar marcades de forma indeleble i ben visible les dades següents:

- Designació del producte que conté
- Nom del fabricant o marca comercial
- Pes net
- Estat físic
- Composició química
- Solubilitat
- Reacció
- Riquesa

OPERACIONS DE CONTROL:

- Inspecció visual del material subministrat, comprovant la correcta identificació tal i com s'indica a les especificacions.
- Recepció del certificat de garantia, d'acord a les condicions especificades, i si és el cas, dels documents acreditatius de la disposició de l'etiqueta ecològica europea.
- Abans de començar l'aportació de terres i substrats per a jardineria, i amb una freqüència de 10.000 m³, es realitzaran els assaigs corresponents a l'anàlisi estàndard de terra vegetal, amb la determinació de:
 - Rang de textures pel mètode granulomètric per sedimentació discontinua.
 - Anàlisi del PH (en H₂O 1:2,5).
 - Anàlisi del contingut en sodi (ppm) pel mètode de fotometria de flama.
 - Anàlisi de la conductivitat elèctrica (prova prèvia de salinitat).
 - Anàlisi del carbonat càlcic equivalent i anàlisi del contingut en nutrients (P, K, Mg, Calci, N orgànic i amoniacal) pels mètodes químics 4, 15, 16 (b), 8, segons MOA III

CRITERIS DE PRESA DE MOSTRES:

Els controls s'han de realitzar segons les instruccions de la DF i els criteris indicats a les normes de procediment corresponents.

INTERPRETACIÓ DE RESULTATS I ACTUACIONS EN CAS D'INCOMPLIMENT:

No s'acceptaran materials que no arribin correctament identificats i acompanyats del certificat de garantia corresponent. Els productes a utilitzar s'ajustaran a les condicions exigides al plec de condicions tècniques.

BR - MATERIALS PER A JARDINERIA I PER A MESURES CORRECTORES D'IMPACTE AMBIENTAL

BR4 - ARBRES I PLANTES

0.- ELEMENTS QUE CONTEMPLA EL PLEC

BR41222B, BR42122B.

1.- DEFINICIÓ I CARACTERÍSTIQUES DELS ELEMENTS

Espècies vegetals subministrades a peu d'obra.

S'han considerat els tipus següents:

- Arbres planifolis
- Coníferes i resinoses
- Palmeres i palmiformes
- Arbusts
- Plantes de petit port
- Llavors de barreges de cespitoses
- Pans d'herba de barreges de cespitoses

S'han considerat les formes de subministrament següents:

- En contenidor
- Amb pa de terra
- Amb l'arrel nua
- Llavors
- Pa d'herba

CONDICIONS GENERALS:

L'espècie vegetal s'ha d'adquirir en un viver acreditat i legalment reconegut o, en tot cas, en empreses de reconeguda solvència.

Les plantes han de tenir identitat i puresa de lot adequades en relació al gènere o espècie a què pertanyin, i si es el cas també respecte al cultivar.

Les plantes han d'haver estat cultivades d'acord amb les necessitats de l'espècie o cultivar, edat i localització.

Han d'haver rebut una adequada formació (poda, retall, pinçament, asprada, etc).

La qualitat de la part aèria de les plantes ha de complir les especificacions de l'article 4.4.2 de la norma NTJ 07A.

La qualitat de la part subterrània de les plantes ha de complir les especificacions de l'article 4.4.3 de la norma NTJ 07A.

L'espècie vegetal ha de complir la legislació vigent sobre sanitat vegetal, especialment pel que fa al control d'organismes nocius de quarantena, així com d'altres plagues i malalties que puguin afectar la qualitat i valor d'utilització del material vegetal.

Les espècies que legalment estiguin regulades, han d'anar acompanyades del passaport sanitari.

No ha de presentar ferides o desperfectes a la seva part aèria o radical, ni símptomes d'haver-los patit anteriorment.

Quan el subministrament és amb arrel nua, han de presentar un sistema radical ben ramificat, la capçada aclarida, però no podada excessivament, amb un equilibri entre la part aèria i la part subterrània. Les arrels han de presentar talls nets i recents sense ferides ni macadures. No es recomanable que hi hagin arrels seccionades de diàmetre superior a 3 cm en els arbres, o superiors a 2 cm en els arbusts.

Quan el subministrament és en contenidor o amb pa de terra, les arrels han de tenir el pa de terra adequat per a l'espècie i mida de l'arbre.

Els pans de terra han d'estar protegits amb materials que es puguin degradar abans d'un any i mig en ser soterrats, i que no produeixin afectacions a les plantes. El pa de terra ha d'estar intacte, compacte i ple d'arrels.

La planta ha de tenir les mides d'alçada, diàmetre del tronc, mida del pa de terra o mida del contenidor, que s'indiquin a la unitat d'obra. La verificació d'aquestes dades s'ha de fer d'acord amb les indicacions de la norma NTJ 07A.

CONÍFERES I RESINOSSES:

La tija ha de mostrar el seu port natural, amb la ramificació i la frondositat pròpies de la seva espècie i mida.

Les fulles han de presentar un bon estat vegetatiu.

L'alçària correspon a la distància des del coll de l'arrel fins a la part més distant al mateix.

El fullatge ha de tenir el color típic de l'espècie-varietat, segons l'època.

Les coníferes han d'estar totalment ramificades des de la base, segons l'hàbit de creixement de l'espècie-varietat.

ARBRES PLANIFOLIS:

La circumferència correspon al perímetre mesurat a un metre del coll de l'arrel.

Per als arbres de tronc múltiple, el perímetre total es la suma dels perímetres individuals.

Quan el subministrament és en contenidor o amb pa de terra, les arrels han de tenir el pa de terra adequat per a l'espècie i mida de l'arbre.

Alçària del pa de terra:

- Arbres de fulla caduca: Diàmetre del pa de terra x 0,7
- Arbres de fulla persistent: Diàmetre del pa de terra x 1,2

No es poden admetre plantes amb talls visibles de les arrels superiors a 1/8 del perímetre del tronc.

PALMERES I PALMIFORMES:

L'estípit ha de tenir la forma i l'estructura pròpies de la seva mida. Si son palmeres unicaules, l'estípit ha de ser recte i vertical.

No han de tenir ferides, osques o concavitats al tronc. L'estípit no ha de tenir estrangulacions.

Tindrà una senyal que indiqui l'orientació Nord en el seu lloc de cultiu original.

El gruix de l'estípit correspon al mesurat a 1,30 m per sobre del coll de l'arrel.

L'alçària correspon a la distància des del coll de l'arrel al punt d'inserció dels primers palmons.

S'han de presentar-se amb les fulles lligades i les exteriors retallades.

En les palmeres subministrades en contenidor, la distància mínima entre l'estípit i el interior del contenidor ha de ser de 25 cm.

Toleràncies:

- Alçària: ± 5%

CESPITOSSES:

Les barreges de llavors i la composició dels pans d'herba, s'han de correspondre amb les especificacions de la DT, i en el seu defecte s'han de triar d'acord amb les indicacions de la norma NTJ 07N, en els seus annexes I,II i III, en funció de les condicions climàtiques, edàfiques, d'us i d'aspecte desitjat.

CESPITOSSES EN BARREJA DE LLAVORS:

La barreja de llavors ha de ser d'una puresa i tenir un poder germinatiu iguals o superiors als indicats a la taula del l'ANNEX IV de la norma NTJ 07N, en funció de les espècies utilitzades

Ha de ser en la proporció que s'indiqui a l'etiqueta de qualitat i garantia.

Les llavors no poden mostrar defectes causats per malalties, plagues, fisiopaties, deficiències de nutrició o fitotoxicitat deguda a tractaments fitosanitaris que redueixin el valor o la qualificació per al seu ús.

Han d'estar netes de materials inerts, llavors de males herbes i de llavors d'altres plantes cultivades. Les proporcions admissibles no superaran en cap cas les indicades al quadre I.5 de l'ANNEX I de la norma NTJ 07N.

CESPITOSSES EN PA D'HERBA:

Ha de provenir de l'extracció de plaques de gespa de prats existents, amb una edat superior als 10 mesos i amb pa de terra de gruix suficient per al tipus i grandària de l'herbàcia.

S'ha de mantenir de manera que no es deteriori la base de terra ni el sistema radical de l'herba.

Els talls de les plaques han de ser nets al llarg de tot el seu gruix i de superfície aèria uniforme i no han de tenir zones sense vegetació.

El pa d'herba ha de tenir una forma regular.

Gruix de la coberta vegetal: 1,5 cm

Subministrament per plaques:

- Dimensions: >= 30x30 cm

Subministrament en rotlles:

- Amplària: >= 40 cm
- Llargària: <= 250 cm

Toleràncies:

- Gruix de la coberta vegetal: ± 0,5 cm

ARBUSTS I PLANTES DE PETIT PORT:

Les branques principals de l'arbust (que neixen directament del tronc) han de neixer del terç inferior de la planta, han d'estar regularment distribuïdes i han de tenir una llargària i gruix proporcional a la resta de la planta.

Les arrels han de donar, com a mínim, una volta a la seva base.

L'arbust enfiladís ha d'estar provist del seu tutor.

L'aigua de l'estany o de la font on visquin plantes aquàtiques ha d'estar neta, no ha de ser salina ni calcària i ha de tenir una temperatura temperada.

2.- CONDICIONS DE SUBMINISTRAMENT I EMMAGATZEMATGE

Per a la preparació, càrrega, transport i descàrrega de les plantes, s'han de seguir les indicacions de la norma NTJ 07Z, d'acord amb cada tipus de planta i de presentació.

ARBRES, ARBUSTS I PLANTES DE PETIT PORT:

Subministrament: en lots de plantes d'una única identitat, amb la mateixa forma de presentació. Les plantes d'un lot han de tenir totes la mateixa edat, origen i han de ser homogènies en els seus dimensions.

El transport s'ha de fer protegint la part aèria del sol i dels efectes del vent, si la planta te fulles, i la part radical si la presentació es amb arrel nua o amb pa de terra.

Emmagatzematge: Si no s'ha de fer la plantació directament en descarregar, cal aplegar-les en un viver, a l'obra.

Les plantes amb arrel nua o amb pa de terra s'aplegaran col·locant la part radical en una rasa, coberta amb palla o sauló o algun material porós.

El viver estarà en un lloc protegit del vent i del sol directe.

BARREGES DE LLAVORS:

Subministrament: En sacs o caixes, precintats i etiquetats d'acord amb les indicacions de l'apartat 8 de la norma NTJ 07N.

Emmagatzemament: Dins del seu envàs, en local sec, ventilat. L'envàs no ha d'estar en contacte amb el terra.

PA D'HERBA:

Sobre palets, protegits amb malla transpirable. L'alçada de les piles als palets ha de ser inferior a 2,5 m.

El transport s'ha de fer protegint els pans d'herba del sol, preferentment a primera hora del dia. Si això no es possible cal utilitzar camions frigorífics.

El material s'ha de descarregar en una zona d'ombra, propera al lloc d'utilització, i no es pot emmagatzemar. S'ha de col·locar el mateix dia en el que es subministra, i sense que passin 24 h de la seva extracció en temps calorós, i 3 dies amb temps fresc.

3.- UNITAT I CRITERIS D'AMIDAMENT

Unitat d'amidament: la indicada a la descripció de l'element

Criteri d'amidament: quantitat necessària subministrada a l'obra

4.- NORMATIVA DE COMPLIMENT OBLIGATORI

NORMATIVA GENERAL:

* NTJ 07A:2007 Normes Tecnològiques de Jardineria i Paisatgisme. Subministrament del material vegetal. Qualitat general del material vegetal.

CONÍFERES I RESINOSSES:

* NTJ 07C:1995 Normes Tecnològiques de Jardineria i Paisatgisme. Subministrament del material vegetal. Coníferes i resinoses.

PALMERES:

* NTJ 07P:1997 Normes Tecnològiques de Jardineria i Paisatgisme. Subministrament del material vegetal. Palmeres.

ARBRES DE FULLA CADUCA:

* NTJ 07D:1996 Normes Tecnològiques de Jardineria i Paisatgisme. Subministrament del material vegetal. Arbres de fulla caduca.

ARBRES DE FULLA PERSISTENT:

* NTJ 07E:1997 Normes Tecnològiques de Jardineria i Paisatgisme. Subministrament del material vegetal. Arbres de fulla perenne.

ARBUSTS:

* NTJ 07F:1998 Normes Tecnològiques de Jardineria i Paisatgisme. Subministrament del material vegetal. Arbusts.

ENFILADISSES:

* NTJ 07I:1995 Normes Tecnològiques de Jardineria i Paisatgisme. Subministrament del material vegetal. Enfiladisses.

CESPITUSES:

* NTJ 08S:1993 Normes Tecnològiques de Jardineria i Paisatgisme. Implantació del material vegetal. Sombres i gespes.

5.- CONDICIONS DE CONTROL DE RECEPCIÓ

CONDICIONS DE MARCATGE I CONTROL DE LA DOCUMENTACIÓ:

S'ha de subministrar acompanyada de:

- La guia fitosanitària corresponent
- Etiqueta amb el nom botànic i grandària correcta
- Procedència comercial del material vegetal
- Assenyalada la part nord de la planta al viver

CONDICIONS DE MARCATGE I CONTROL DE LA DOCUMENTACIÓ EN BARREJA DE LLAVORS:

Han de portar marcadors de forma indeleble i ben visible les dades següents:

- Gènere, espècie i varietat
- Qualitat i poder germinatiu
- Nom del subministrador
- Data de caducitat

OPERACIONS DE CONTROL:

Els punts de control més destacables són els següents:

- Comprovació de les condicions de subministrament i identificació.
- Inspecció visual de les plantes rebudes i verificació de les condicions exigides al plec.
- Control de les condicions d'emmagatzematge (si és el cas).

LLAVORS PER HIDROSEMBRES

- Recepció dels certificats de garantia del fabricant, d'acord a les condicions exigides.
- Inspecció visual de les condicions de subministrament i identificació.
- Es realitzaran els següents controls d'identificació, un cop per cada tipus d'hidrosembra que intervingui en l'obra:
- Anàlisi de puresa específica amb informació de la composició.
- Percentatge de germinació per espècie.
- Amidament i anàlisi del contingut de llavors, aigua, adob, mulch i altres components de la hidrosembra, espècies herbàcies i espècies arbustives, mitjançant el pes de la matèria seca (a 105° C) d'una mostra de la barreja abans de l'aplicació.

CRITERIS DE PRESA DE MOSTRES:

Els controls s'han de realitzar segons les instruccions de la DF.

LLAVORS PER HIDROSEMBRES

S'han de seguir les instruccions de la DF i els criteris de les normes de procediment indicades en cada assaig.

INTERPRETACIÓ DE RESULTATS I ACTUACIONS EN CAS D'INCOMPLIMENT:

No s'acceptaran plantes que no arribin correctament identificades i acompanyades dels certificats de garantia corresponents.

LLAVORS PER HIDROSEMBRES

No s'acceptaran els materials que incompleixin les especificacions indicades al Plec.

D - ELEMENTS COMPOSTOS

D0 - ELEMENTS COMPOSTOS BÀSICS

D03 - GRANULATS

D039 - SORRES-CIMENT

0.- ELEMENTS QUE CONTEMPLA EL PLEC

D0391311.

1.- DEFINICIÓ I CARACTERÍSTIQUES DELS ELEMENTS

Mescla de sorra, ciment i eventualment calç, sense aigua, per a formar un morter en afegir-li l'aigua una vegada estès.

CARACTERÍSTIQUES GENERALS:

Les característiques de la mescla (granulometria, etc.), han de ser les especificades al projecte o les fixades per la DF. Ha d'estar mesclada de forma que s'obtingui una mescla homogènia i sense segregacions.

2.- CONDICIONS D'EXECUCIÓ I D'UTILITZACIÓ

La mescla s'ha de fer immediatament abans de la utilització per tal d'evitar emmagatzematges.

La mescladora ha d'estar neta abans de l'elaboració de la mescla.

3.- UNITAT I CRITERIS D'AMIDAMENT

m3 de volum necessari elaborat a l'obra.

4.- NORMATIVA DE COMPLIMENT OBLIGATORI

No hi ha normativa de compliment obligatori.

D0 - ELEMENTS COMPOSTOS BÀSICS

D06 - FORMIGONS SENSE ADDITIUS

D060 - FORMIGONS SENSE ADDITIUS, AMB CEMENTS PÒRTLAND AMB ADDICIONS

0.- ELEMENTS QUE CONTEMPLA EL PLEC

D060M0B2.

1.- DEFINICIÓ I CARACTERÍSTIQUES DELS ELEMENTS

Mescla de ciment amb possibilitat de contenir addicions, granulats, sorra, aigua i additius, en el seu cas, elaborada a l'obra amb formigonera, d'ús no estructural.

La mescla ha de ser homogènia i sense segregacions.

No s'admet cap addició que no sigui cendres volants o fum de sílice.

Els components del formigó, la seva dosificació, el procés de fabricació i el transport han d'estar d'acord amb les prescripcions de l'EHE-08.

Assentament en el con d'Abrams (UNE 83313):

- Consistència seca: 0 - 2 cm
- Consistència plàstica: 3 - 5 cm
- Consistència tova: 6 - 9 cm
- Consistència fluida: 10 - 15 cm

Relació aigua-ciment: <= 0,65

Contingut de ciment: <= 400 kg/m3

Per als formigons amb addicions, el contingut d'addicions en estructures d'edificació ha de complir:

- Cendres volants: <= 35% pes de ciment
- Fum de sílice: <= 10% pes de ciment

Toleràncies:

- Assentament en el con d'Abrams:
- Consistència seca: Nul·la
- Consistència plàstica o tova: ± 10 mm
- Consistència fluida: ± 20 mm

2.- CONDICIONS D'EXECUCIÓ I D'UTILITZACIÓ

Per a l'elaboració i la utilització de formigons, la temperatura ambient ha d'estar entre 5°C i 40°C.

No s'han de barrejar formigons frescos fabricats amb ciments incompatibles entre ells.

S'ha d'utilitzar abans que hagi començat l'adormiment.

El temps màxim entre l'addició de l'aigua al ciment i als granulats, i la col·locació del formigó, no pot ser superior a una hora i mitja.

Com a orientació l'inici de l'adormiment es situa aproximadament en 1,5 h.

La formigonera ha d'estar neta abans de començar l'elaboració del formigó.

L'ordre d'abocada dels materials ha de ser: aproximadament la meitat de l'aigua, el ciment i la sorra simultàniament, la grava i la resta de l'aigua.

Els additius fluidificants, superfluidificants i inhibidors de l'adormiment s'han d'afegir a l'aigua abans d'introduir-la a la formigonera.

L'additiu colorant s'ha d'afegir a la formigonera juntament amb el ciment i els granulats.

3.- UNITAT I CRITERIS D'AMIDAMENT

m3 de volum necessari elaborat a l'obra.

4.- NORMATIVA DE COMPLIMENT OBLIGATORI

Real Decreto 1247/2008, de 18 de julio, por el que se aprueba la Instrucción de Hormigón Estructural (EHE-08).

D0 - ELEMENTS COMPOSTOS BÀSICS

D07 - MORTERS I PASTES

D070 - MORTERS SENSE ADDITIUS

0.- ELEMENTS QUE CONTEMPLA EL PLEC

D070A4D1,D0701641.

1.- DEFINICIÓ I CARACTERÍSTIQUES DELS ELEMENTS

Mescla feta amb sorra, ciment, aigua i calç si és el cas.

CARACTERÍSTIQUES GENERALS:

Tipus de ciment:

- Ciments comuns excepte els tipus CEM III/A
- Ciments de ram de paleta MC
- Ciments blancs BL, quan ho requereixi l'exigència de blancor

Morters per a fàbriques:

- Resistència a compressió: $\leq 0,75 \times$ Resistència a compressió de la peça
 - Morter ordinari (UNE-EN 998-2) en fàbrica no armada: $\geq M1$
 - Morter ordinari (UNE-EN 998-2) en fàbrica armada: $\geq M5$
 - Morter de junt prim o morter lleuger (UNE-EN 998-2): $\geq M5$

Ha d'estar pastat de forma que s'obtingui una mescla homogènia i sense segregacions.

2.- CONDICIONS D'EXECUCIÓ I D'UTILITZACIÓ

Per a l'elaboració i la utilització del morter, la temperatura ambient ha d'estar entre 5°C i 40°C.

La formigonera ha d'estar neta abans de l'elaboració del morter.

No s'han de mesclar morters de composició diferent.

S'ha d'aplicar abans que passin 2 h des de la pastada.

3.- UNITAT I CRITERIS D'AMIDAMENT

m3 de volum necessari elaborat a l'obra.

4.- NORMATIVA DE COMPLIMENT OBLIGATORI

Real Decreto 314/2006, de 17 de marzo, por el que se aprueba el Código Técnico de la Edificación Parte 2. Documento Básico de Seguridad estructural Fábrica DB-SE-F.

5.- CONDICIONS DE CONTROL D'EXECUCIÓ

OPERACIONS DE CONTROL:

Les tasques de control a realitzar són les següents:

- Inspecció visual de les condicions de subministrament i recepció del certificat de qualitat del fabricant, d'acord a les exigències del plec de condicions, incloent els resultats corresponents de resistència a compressió (UNE EN 1015-11).

En cas de no presentar aquests resultats, o que la DF tingui dubtes de la seva representativitat, es realitzaran aquests assaigs sobre el material rebut, a càrrec del contractista.

CRITERIS DE PRESA DE MOSTRES:

Els controls s'han de realitzar segons les instruccions de la DF.

INTERPRETACIÓ DE RESULTATS I ACTUACIONS EN CAS D'INCOMPLIMENT:

No es podran utilitzar a l'obra morters sense el corresponent certificat de garantia del fabricant, d'acord a les condicions exigides.

Els valors de consistència i resistència a compressió han de correspondre a les especificacions de projecte.

4 - CONJUNTS DE PARTIDES DE REHABILITACIÓ-RESTAURACIÓ**41 - TREBALLS PREVIS I D'IMPLANTACIÓ****416 - REALITZACIÓ DE CALES I FORATS**

0.- ELEMENTS QUE CONTEMPLA EL PLEC

41631A7X.

1.- DEFINICIÓ I CONDICIONS DE LES PARTIDES D'OBRA EXECUTADES

Treballs per assolir el coneixement de l'estat dels elements constructius d'un edifici.

S'han considerat les unitats d'obra següents:

- Cala per a inspecció de fonaments
- Cala per a inspecció de l'estructura d'un sostre
- Cala per a inspecció de terrat
- Cala a cel ras per a inspecció de sostre
- Cala per a inspecció de paret

- Cala per a inspecció de paviments i soleres

CONDICIONS GENERALS:

S'han de conservar tots els elements constructius o restes dels mateixos que indiqui la DT, i els que durant el procés dels treballs indiqui la DF.

En tot moment s'ha de garantir l'estabilitat dels talussos i dels elements constructius.

En finalitzar els treballs d'inspecció, quan la DF ho indiqui de forma expressa, s'han de reposar els elements constructius i els revestiments que s'hagin enderrocat o fet malbé, amb excepció de la pintura.

Tota la runa generada s'ha de carregar dins un contenidor i s'ha de transportar a un abocador autoritzat.

A les cales per a inspecció de fonaments, cal arribar a la base del fonament, pel seu lateral.

A les cales de sostres, cal descobrir les bigues o biguetes, eliminant els revoltos o material d'entrebicat.

A les cales de terrats, cal descobrir l'estructura de suport dels envanets de sostremort.

A les cales de paviments i soleres, cal descobrir la base de la solera.

2.- CONDICIONS DEL PROCÉS D'EXECUCIÓ

Cal comunicar afectacions estructurals a la direcció de l'obra i demanar la seva supervisió pel tècnic competent.

No s'ha de treballar quan plou, neva o fa vent superior als 60 km/h.

Les terres s'han d'extreure de dalt a baix, sense soscar-les. No s'han d'acumular les terres a la vora de la cala. En cas de terrenys inestables, cal entibar el pou.

En cas d'imprevistos (terrenys inundats, olors de gas, restes de construccions, etc.), s'han de suspendre els treballs i avisar a la DF.

3.- UNITAT I CRITERIS D'AMIDAMENT

Unitat de quantitat segons les especificacions de la DT.

4.- NORMATIVA DE COMPLIMENT OBLIGATORI

No hi ha normativa de compliment obligatori.

E - PARTIDES D'OBRA D'EDIFICACIÓ**E9 - PAVIMENTS****E9D - PAVIMENTS DE PECES CERÀMIQUES****E9DC - PAVIMENTS DE RAJOLA DE GRES PORCELLÀNIC**

0.- ELEMENTS QUE CONTEMPLA EL PLEC

E9DCAG1B.

1.- DEFINICIÓ I CONDICIONS DE LES PARTIDES D'OBRA EXECUTADES

Formació de paviment de rajola de gres premsat o extruït col·locat amb morter adhesiu.

S'han considerat les següents col·locacions:

- A truc de maceta
- A estesa

L'execució de la unitat d'obra inclou les operacions següents:

Col·locació a truc de maceta:

- Preparació i comprovació de la superfície d'assentament
- Col·locació de les peces a truc de maceta amb morter adhesiu
- Reblert dels junts

Col·locació a l'estesa:

- Preparació i comprovació de la superfície d'assentament
- Col·locació de la base de morter
- Humectació de les peces per col·locar
- Col·locació de les peces del paviment
- Assentament de les peces col·locades
- Reblert dels junts amb beurada de ciment

CONDICIONS GENERALS:

En el paviment no hi ha d'haver peces trencades, esquerdades, escantonades ni d'altres defectes superficials.

No hi ha d'haver ressalts entre les peces.

La superfície acabada ha de tenir una textura i color uniformes.

Les peces han d'estar ben adherides al suport i han de formar una superfície plana.

S'han de respectar els junts propis del suport.

L'especejament ha de complir les especificacions subjectives requerides per la DF.

L'amplària dels junts ha de ser constant en tota la superfície per pavimentar.

Toleràncies d'execució:

- Nivell: ± 10 mm
- Planor: ± 4 mm/2 m

- Cel·les: <= 1 mm
 - Rectitud dels junts (amidada sobre els eixos dels junts): ± 2 mm/2 m
- COL·LOCAT A TRUC DE MACETA:**
Les peces han d'estar col·locades deixant junts de 4 a 10 mm entre elles, i de 3 mm en el perímetre.
Els junts s'han de rebllir amb morter.
Toleràncies d'execució:
- Gruix dels junts: ± 2 mm
- COL·LOCAT A ESTESA:**
Les peces han d'estar col·locades deixant junts d'1 a 3 mm entre elles, i de 3 mm en el perímetre.
Els junts s'han de rejuntar amb beurada de ciment blanc i, eventualment, amb colorants.
Toleràncies d'execució:
- Gruix dels junts: ± 0,5 mm

2.- CONDICIONS DEL PROCÉS D'EXECUCIÓ

La col·locació s'ha de fer a temperatura ambient >= 5°C.
La superfície del suport ha de ser neta i seca.
S'han de barrejar les peces de caixes diferents per tal d'evitar possibles diferències de tonalitat.
El morter adhesiu s'ha de preparar i s'ha d'aplicar amb aplanadora dentada, segons les instruccions del fabricant.
S'han de col·locar a truc de maceta sobre una superfície contínua d'assentament i s'han de collar amb morter adhesiu. S'ha d'esperar 24 h i després s'han de rebllir els junts.
El paviment no s'ha de trepitjar durant les 24 h següents a la seva col·locació o el que indiqui la DT.

3.- UNITAT I CRITERIS D'AMIDAMENT

m2 de superfície amidada segons les especificacions de la DT, amb deducció de la superfície corresponent a obertures, d'acord amb els criteris següents:

- Obertures <= 1 m2: No es dedueixen
- Obertures > 1 m2: Es dedueix el 100%

4.- NORMATIVA DE COMPLIMENT OBLIGATORI

No hi ha normativa de compliment obligatori.

5.- CONDICIONS DE CONTROL D'EXECUCIÓ I DE L'OBRA ACABADA

CONTROL D'EXECUCIÓ. OPERACIONS DE CONTROL:

- Les tasques de control a realitzar són les següents:
- Neteja i preparació de la superfície d'assentament.
 - Replanteig de l'especejament.
 - Col·locació de les peces a truc de maceta amb morter adhesiu.
 - Reblert dels junts.
 - Neteja del paviment.
 - Inspecció visual de l'unitat acabada.

CONTROL D'EXECUCIÓ. CRITERIS DE PRESA DE MOSTRES:

Els controls s'han de realitzar segons les instruccions de la DF.

CONTROL D'EXECUCIÓ. INTERPRETACIÓ DE RESULTATS I ACTUACIONS EN CAS D'INCOMPLIMENT:

Quan s'observin irregularitats de replanteig, s'hauran de corregir abans de completar el paviment.
No es permetrà la continuació dels treballs fins que no estiguin solucionats els errors d'execució.
La suspensió dels treballs i la correcció de les no conformitats observades aniran a càrrec del Contractista.

CONTROL DE L'OBRA ACABADA. OPERACIONS DE CONTROL:

- Les tasques de control a realitzar són les següents:
- Inspecció visual de la unitat acabada i control de les condicions geomètriques d'acabat.

CONTROL DE L'OBRA ACABADA. CRITERIS DE PRESA DE MOSTRES:

Els controls s'han de fer segons les indicacions de la DF.

CONTROL DE L'OBRA ACABADA. INTERPRETACIÓ DE RESULTATS I ACTUACIONS EN CAS D'INCOMPLIMENT:

Correcció per part del contractista de les irregularitats observades.
No es permetrà la continuació dels treballs fins que no estiguin solucionats els errors d'execució.

F - PARTIDES D'OBRA D'URBANITZACIÓ

F2 - DEMOLICIONS, MOVIMENTS DE TERRES I GESTIÓ DE RESIDUS

F21 - DEMOLICIONS

F219 - DEMOLICIONS D'ELEMENTS DE VIALITAT

0.- ELEMENTS QUE CONTEMPLA EL PLEC

F219FBC0,F2194XL5.

1.- DEFINICIÓ I CONDICIONS DE LES PARTIDES D'OBRA EXECUTADES

Demolició d'elements de vialitat, arrencada de paviments o soleres o desmuntatge de paviments.

Tall fet amb maquina tallajunts en un paviment que s'ha de demolir, per tal de delimitar la zona afectada, i que en fer la demolició els límits del paviment que resti siguin rectes i uniformes.

S'han considerat els elements següents:

- Vorada col·locada sobre terra o formigó
- Rigola de formigó o de panots col·locats sobre formigó
- Paviment de formigó, panots, llambordins o mescla bituminosa

L'execució de la unitat d'obra inclou les operacions següents:

- Preparació de la zona de treball
- Demolició de l'element amb els mitjans adients
- Trossejament i apilada de la runa

CONDICIONS GENERALS:

Ha d'estar feta al lloc indicat a la DT, amb les modificacions introduïdes al replanteig previ, aprovades per la DF.

Els materials han de quedar suficientment trossejats i apilats per tal de facilitar-ne la càrrega, en funció dels mitjans de què es disposin i de les condicions de transport.

Els materials han de quedar apilats i emmagatzemats en funció de l'ús a que es destinin (transport a abocador, reutilització, eliminació en obra, etc.).

Un cop acabats els treballs, la base ha de quedar neta de restes de material.

Toleràncies d'execució:

- Replanteig: ± 10 mm

2.- CONDICIONS DEL PROCÉS D'EXECUCIÓ

No s'ha de treballar amb pluja, neu o vent superior als 60 km/h.

S'ha de seguir l'ordre de treballs previst a la DT.

El contractista ha d'elaborar un programa de treball que ha de ser aprovat per la DF abans d'iniciar els treballs, on s'ha d'especificar, com a mínim:

- Mètode d'enderroc i fases
- Estabilitat de les construccions en cada fase, apuntaments necessaris
- Estabilitat i protecció de les construccions i elements de l'entorn i els que s'han de conservar
- Manteniment i substitució provisional dels serveis afectats pels treballs
- Mitjans d'evacuació i especificació de les zones d'abocament dels productes d'enderroc
- Cronograma dels treballs
- Pautes de control i mesures de seguretat i salut

La part per a enderrocar no ha de tenir instal·lacions en servei (aigua, gas, electricitat, etc.).

El paviment no ha de tenir conductes d'instal·lació en servei a la part per arrencar, s'han de desmuntar els aparells d'instal·lació i de mobiliari existents, així com qualsevol element que pugui destorbar la feina.

S'han de protegir els elements de servei públic que puguin resultar afectats per les obres.

La zona afectada per les obres ha de quedar convenientment senyalitzada.

L'execució dels treballs no han de produir desperfectes, molèsties o perjudicar les construccions, bens o persones de l'entorn.

S'ha d'evitar la formació de pols, pel que cal regar les parts que s'hagin de demolir i carregar.

En cas d'imprevistos (terrenys inundats, olors de gas, etc.) o quan l'enderrocament pugui afectar les construccions veïnes, s'han de suspendre les obres i avisar a la DF.

L'operació de càrrega de runa s'ha de fer amb les precaucions necessàries, per tal d'aconseguir les condicions de seguretat suficients.

S'han d'eliminar els elements que puguin entorpir els treballs de retirada i càrrega de runa.

S'ha de complir la normativa vigent en matèria mediambiental, de seguretat i salut i d'emmagatzematge i transport de productes de construcció.

3.- UNITAT I CRITERIS D'AMIDAMENT

ENDERROC D'ESGLAÓ, ARRENCADA DE REVESTIMENT D'ESGLAÓ, DE SÒCOL, DE VORADA O RIGOLA:

m de llargària realment enderrocada, segons les especificacions de la DT.

ENDERROC O FRESAT DE PAVIMENT:

m2 de paviment realment enderrocada, segons les especificacions de la DT.

TALL DE PAVIMENT:

m de llargària executada realment, amidada segons les especificacions del projecte, comprovada i acceptada expressament per la DF.

4.- NORMATIVA DE COMPLIMENT OBLIGATORI

* Orden de 6 de febrero de 1976 por la que se aprueba el Pliego de prescripciones técnicas generales para obras de carreteras y puentes (PG 3/75)

* Orden FOM/1382/2002 de 16 de mayo, por la que se actualizan determinados artículos del pliego de prescripciones técnicas generales para obras de carreteras y puentes relativos a la construcción de explanaciones, drenajes y cimentaciones.

* Orden de 10 de febrero de 1975 por la que se aprueba la Norma Tecnológica de la Edificación: NTE-ADD/1975 Acondicionamiento del terreno. Desmontes. Demoliciones

F2 - DEMOLICIONS, MOVIMENTS DE TERRES I GESTIÓ DE RESIDUS
F21 - DEMOLICIONS
F21D - DEMOLICIONS D'ELEMENTS DE SANEJAMENT I DRENATGE

0.- ELEMENTS QUE CONTEMPLA EL PLEC

F21D4102,F21DJG02.

1.- DEFINICIÓ I CONDICIONS DE LES PARTIDES D'OBRA EXECUTADES

Demolició d'elements que formen part d'una xarxa de sanejament o de drenatge, amb mitjans manuals o mecànics.

S'han considerat els elements següents:

- Claveguera, clavegueró o cuneta de formigó amb o sense solera de formigó
- Pou, embornal o interceptor de maó amb o sense solera de formigó
- Canonada d'acer corrugat de 200 cm de diàmetre com a màxim

L'execució de la unitat d'obra inclou les operacions següents:

- Preparació de la zona de treball
- Enderroc de l'element amb els mitjans adients
- Tall d'armadures i elements metàl·lics
- Trossejament i apilada de la runa
- Càrrega de la runa sobre el camió

CONDICIONS GENERALS:

Els materials han de quedar suficientment trossejats i apilats per tal de facilitar-ne la càrrega, en funció dels mitjans de què es disposin i de les condicions de transport.

Els materials han de quedar apilats i emmagatzemats en funció de l'ús a que es destinin (transport a abocador, reutilització, eliminació en obra, etc.).

Un cop acabats els treballs, la base ha de quedar neta de restes de material.

2.- CONDICIONS DEL PROCÉS D'EXECUCIÓ

No s'ha de treballar amb pluja, neu o vent superior als 60 km/h.

S'ha de seguir l'ordre de treballs previst a la DT.

L'excavació del terreny circumdant s'ha de fer alternativament a ambdós costats, de manera que mantinguin el mateix nivell.

Ha d'estar fora de servei.

Qualsevol conducció que empalmi amb l'element ha de quedar obturada.

S'han de protegir els elements de servei públic que puguin resultar afectats per les obres.

La zona afectada per les obres ha de quedar convenientment senyalitzada.

L'execució dels treballs no han de produir desperfectes, molèsties o perjudicar les construccions, bens o persones de l'entorn.

S'ha d'evitar la formació de pols, pel que cal regar les parts que s'hagin de demolir i carregar.

En cas d'imprevistos (terrenys inundats, olors de gas, etc.) o quan l'enderrocament pugui afectar les construccions veïnes, s'han de suspendre les obres i avisar a la DF.

L'operació de càrrega de runa s'ha de fer amb les precaucions necessàries, per tal d'aconseguir les condicions de seguretat suficients.

La runa s'ha de desinfectar abans de ser transportada.

S'han d'eliminar els elements que puguin entorpir els treballs de retirada i càrrega de runa.

S'ha de complir la normativa vigent en matèria mediambiental, de seguretat i salut i d'emmagatzematge i transport de productes de construcció.

3.- UNITAT I CRITERIS D'AMIDAMENT

CLAVEGUERÓ, CANONADA, INTERCEPTOR, CUNETA O CONDUCTES D'EVACUACIÓ:

m de llargària realment enderrocat, amidat per l'eix de l'element, segons les especificacions de la DT.

POU:

m de fondària realment enderrocada, segons les especificacions de la DT.

EMBORNAL:

Unitat de quantitat realment executada segons les especificacions de la DT.

4.- NORMATIVA DE COMPLIMENT OBLIGATORI

* Orden de 6 de febrero de 1976 por la que se aprueba el Pliego de prescripciones técnicas generales para obras de carreteras y puentes (PG 3/75)

* Orden FOM/1382/2002 de 16 de mayo, por la que se actualizan determinados artículos del pliego de prescripciones técnicas generales para obras de carreteras y puentes relativos a la construcción de explanaciones, drenajes y cimentaciones.

F22 - MOVIMENTS DE TERRES
F221 - EXCAVACIONS PER A REBAIX DEL TERRENY

0.- ELEMENTS QUE CONTEMPLA EL PLEC

F221C472.

1.- DEFINICIÓ I CONDICIONS DE LES PARTIDES D'OBRA EXECUTADES

Excavacions amb finalitats diverses, que tenen com a resultat el rebaix del terreny.

S'han considerat els tipus següents:

- Neteja i esbrossada del terreny
- Excavació per a caixa de paviment
- Excavació per a rebaix
- Excavació de roca a cel obert amb morter expansiu

L'execució de la unitat d'obra inclou les operacions següents:

Excavació per esplanació, rebaix, buidat de soterrani o caixa de paviment:

- Preparació de la zona de treball
- Situació dels punts topogràfics
- Excavació de les terres
- Càrrega de les terres sobre camió o contenidor, en el seu cas

Neteja i esbrossada del terreny:

- Preparació de la zona de treball
- Situació dels punts topogràfics
- Protecció dels elements que s'han de conservar
- Retirada de la capa superficial del terreny (10-15 cm) amb la vegetació i la brossa
- Càrrega dels materials sobre camió

Excavació de roca amb morter expansiu:

- Preparació de la zona de treball
- Situació de les referències topogràfiques externes
- Perforació de la roca d'acord amb un pla de treball preestablert
- Introducció del morter a les perforacions
- Trossejat de les restes amb martell trencador
- Càrrega de la runa sobre camió o contenidor

CONDICIONS GENERALS:

Es considera terreny flux, el capaç de ser foradat amb pala, que té un assaig SPT < 20.

Es considera terreny compacte, el capaç de ser foradat amb pic (no amb pala), que té un assaig SPT entre 20 i 50.

Es considera terreny de trànsit, el capaç de ser foradat amb màquina o escarificadora (no amb pic), que té un assaig SPT > 50 sense rebot.

Es considera terreny no classificat, des del capaç de ser foradat amb pala, que té un assaig SPT < 20, fins al capaç de ser foradat amb màquina o escarificadora (no amb pic), que té un assaig SPT > 50 sense rebot.

Es considera roca de resistència baixa, la que amb dificultat es deixa ratllar amb navalla, que té un assaig de resistència a la compressió simple entre 5 i 25 MPa.

Es considera roca de resistència mitja, la que es pot trencar amb un cop de martell i que no es deixa ratllar amb navalla, que té un assaig de resistència a la compressió simple entre 25 i 50 MPa.

Es considera roca de resistència alta, la que necessita més d'un cop de martell per trencar-se, que té un assaig de resistència a la compressió simple entre 50 i 100 MPa.

Es considera que la càrrega de terres sobre camió és directa quan l'existència de rampa o d'altres condicionants de l'obra permeten que els mitjans d'excavació realitzin l'excavació i la càrrega de terres.

Es considera que la càrrega de terres sobre camió és indirecta quan la inexistència de rampa o d'altres condicionants de l'obra no permeten que els mitjans d'excavació realitzin la càrrega de terres i és necessària la utilització d'una altra màquina per a aquesta funció.

NETEJA I ESBROSSADA DEL TERRENY:

S'ha de retirar la capa superficial del terreny i qualsevol material existent (brossa, arrels, runa, escombraries, etc.), que puguin destorbar el desenvolupament de treballs posteriors.

L'àmbit d'actuació ha de quedar limitat pel sector de terreny destinat a l'edificació i la zona influenciada pel procés de l'obra.

S'ha de deixar una superfície adequada per al desenvolupament dels treballs posteriors, lliure d'arbres, de plantes, de deixalles i d'altres elements existents, sense fer malbé les construccions, els arbres, etc., que s'han de conservar.

Els forats existents i els que resultin de les operacions d'esbrossada (extracció d'arrels, etc.), han de quedar reblerts amb les terres de la mateixa qualitat que el sòl i amb el mateix grau de compactació.

S'han de conservar en zona a part les terres o els elements que la DF determini.

S'han de traslladar a un abocador autoritzat tots els materials que la DF no hagi acceptat com a útils.

EXCAVACIÓ PER A ESPLANACIÓ, REBAIX DEL TERRENY O BUIDAT DE SOTERRANI:

L'excavació per a caixes de paviments s'aplica en superfícies petites o mitjanes i amb una profunditat exactament definida, amb lleugeres dificultats de maniobra de màquines o camions.

S'entén que el rebaix es fa en superfícies mitjanes o grans, sense problemes de maniobrabilitat de màquines o de camions.

El fons de l'excavació s'ha de deixar pla, anivellat o amb la inclinació prevista.

S'han de deixar els talussos perimetrals que fixi la DF.

L'aportació de terres per a correccions del nivell ha de ser mínima, de la mateixa terra existent i amb la mateixa compacitat.

La qualitat del terreny al fons de l'excavació requereix l'aprovació explícita de la DF.

Les terres que determini la DF s'han de conservar en una zona a part. La resta s'ha de transportar a un abocador autoritzat.

F2 - DEMOLICIONS, MOVIMENTS DE TERRES I GESTIÓ DE RESIDUS

Toleràncies d'execució:

- Replanteig: ± 100 mm
- Nivells: + 10 mm, - 50 mm
- Planor: ± 40 mm/m
- Angle del talús: $\pm 2^\circ$

2.- CONDICIONS DEL PROCÉS D'EXECUCIÓ

CONDICIONS GENERALS:

No s'ha de treballar quan plou, neva o fa vent superior als 60 km/h.

En cas d'imprevistos (terrenys inundats, olors de gas, restes de construccions, etc.) s'han de suspendre els treballs i avisar la DF.

Si cal fer rampes per accedir a la zona de treball, han de tenir les característiques següents:

- Amplària: $\geq 4,5$ m
- Pendent:
 - Trams rectes: $\leq 12\%$
 - Corbes: $\leq 8\%$
 - Trams abans de sortir a la via de llargària ≥ 6 m: $\leq 6\%$
- El talús ha de ser fixat per la DF.

EXCAVACIÓ PER A ESPLANACIÓ, REBAIX DEL TERRENY O BUIDAT DE SOTERRANI:

Les terres s'han d'extreure de dalt a baix, sense soscavar-les.

No s'han d'acumular terres o materials a la vora de l'excavació.

S'han d'extreure les terres o els materials amb perill de desprendiment.

S'ha d'impedir l'entrada d'aigües superficials. Cal preveure un sistema de desguàs a fi d'evitar l'acumulació d'aigua dins de l'excavació.

EXCAVACIÓ AMB MORTER EXPANSIU:

Cal fer un programa de les perforacions i del procés del reblert amb morter i extracció de la roca.

En fer les perforacions, cal verificar que no es produeixen danys a estructures properes. Si es donés aquest cas, cal evitar l'ús de barrines percussores i fer els forats exclusivament per rotació.

3.- UNITAT I CRITERIS D'AMIDAMENT

NETEJA I ESBROSSADA:

m2 de superfície realment executada, amidada segons les especificacions de la DT.

No inclou la tala d'arbres.

EXCAVACIÓ:

m3 de volum excavat segons les especificacions de la DT, amidat com a diferència entre els perfils transversals del terreny aixecat abans de començar les obres i els perfils teòrics assenyalats als plànols, amb les modificacions aprovades per la DF.

No s'ha d'abonar l'excés d'excavació que s'hagi produït sense l'autorització de la DF, ni la càrrega i el transport del material ni els treballs que calguin per a reomplir-lo.

Inclou la càrrega, allisada de talussos, esgotaments per pluja o inundació i quantes operacions faci falta per a una correcta execució de les obres.

També estan inclosos en el preu el manteniment dels camins de comunicació entre el desmunt i les zones on han d'anar les terres, la seva creació, i la seva eliminació, si s'escau.

Tan sols s'han d'abonar els esllavissaments no provocats, sempre que s'hagin observat totes les prescripcions relatives a excavacions, entibacions i voladures.

4.- NORMATIVA DE COMPLIMENT OBLIGATORI

Real Decreto 314/2006, de 17 de marzo, por el que se aprueba el Código Técnico de la Edificación Parte 2. Documento Básico de Seguridad estructural de cimientos DB-SE-C.

F2 - DEMOLICIONS, MOVIMENTS DE TERRES I GESTIÓ DE RESIDUS

F22 - MOVIMENTS DE TERRES

F222 - EXCAVACIONS DE RASES I POUS

0.- ELEMENTS QUE CONTEMPLA EL PLEC

F2225121.

1.- DEFINICIÓ I CONDICIONS DE LES PARTIDES D'OBRA EXECUTADES

Conjunt d'operacions per obrir rases i pous de fonaments, o de pas d'instal·lacions, realitzades amb mitjans mecànics o manuals, de forma contínua o realitzades per dames.

Conjunt d'operacions necessàries per obrir rases i pous de fonaments realitzades amb mitjans mecànics o amb utilització d'explosius.

L'execució de la unitat d'obra inclou les operacions següents:

- Preparació de la zona de treball

- Situació dels punts topogràfics exteriors a l'excavació
- Replanteig de la zona a excavar i determinació de l'ordre d'execució de les dames si és el cas
- Excavació de les terres
- Càrrega de les terres sobre camió, contenidor, o formació de cavallons a la vora de la rasa, segons indiqui la partida d'obra

CONDICIONS GENERALS:

Es considera terreny flux, el capaç de ser foradat amb pala, que té un assaig SPT < 20 .

Es considera terreny compacte, el capaç de ser foradat amb pic (no amb pala), que té un assaig SPT entre 20 i 50.

Es considera terreny de trànsit, el capaç de ser foradat amb màquina o escarificadora (no amb pic), que té un assaig SPT > 50 sense rebot.

Es considera terreny no classificat, des del capaç de ser foradat amb pala, que té un assaig SPT < 20 , fins al capaç de ser foradat amb màquina o escarificadora (no amb pic), que té un assaig SPT > 50 sense rebot.

Es considera roca la que pot ser foradada amb compressor (no amb màquina), que té un rebot a l'assaig SPT.

L'element excavat ha de tenir la forma i les dimensions especificades en la DT, o en el seu defecte, les que determini la DF.

El fons de l'excavació ha de quedar anivellat.

El fons de l'excavació no ha de tenir material engrunat o flux i les esquerdes i els forats han de quedar reblerts.

Els talussos perimetrals han de ser els fixats per la DF.

Els talussos han de tenir el pendent especificat a la DT.

La qualitat de terreny del fons de l'excavació requereix l'aprovació explícita de la DF.

Toleràncies d'execució:

- Dimensions: $\pm 5\%$, ± 50 mm
- Planor: ± 40 mm/m
- Replanteig: $< 0,25\%$, ± 100 mm
- Nivells: ± 50 mm
- Aplomat o talús de les cares laterals: $\pm 2^\circ$

2.- CONDICIONS DEL PROCÉS D'EXECUCIÓ

CONDICIONS GENERALS:

No s'ha de treballar amb pluja, neu o vent superior als 60 km/h.

S'han de protegir els elements de servei públic que puguin resultar afectats per les obres.

S'han d'eliminar els elements que puguin entorpir els treballs d'execució de la partida.

S'ha de seguir l'ordre dels treballs previst per la DF.

Abans de començar els treballs, es farà un replanteig previ que ha de ser aprovat per la DF.

Hi ha d'haver punts fixos de referència exteriors a la zona de treball, als quals s'hi han de referir totes les lectures topogràfiques.

Si cal fer rampes per accedir a la zona de treball, han de tenir les característiques següents:

- Amplària: $\geq 4,5$ m
- Pendent:
 - Trams rectes: $\leq 12\%$
 - Corbes: $\leq 8\%$
 - Trams abans de sortir a la via de llargària ≥ 6 m: $\leq 6\%$
- El talús ha de ser fixat per la DF.

La finalització de l'excavació de pous o rases per a fonaments o de lloses de fonamentació, s'ha de fer just abans de la col·locació del formigó de neteja, per mantenir la qualitat del sol.

Si això no fos possible, es deixarà una capa de 10 a 15 cm sense excavar fins al moment que es pugui formigonar la capa de neteja.

Cal extreure les roques suspeses, les terres i els materials amb perill de desprendiment.

Cal extreure del fons de l'excavació qualsevol element susceptible de formar un punt de resistència local diferent de la resta, com ara roques, restes de fonaments, bosses de material tou, etc, i rebaixar el fons de l'excavació per tal que la sabata tingui un recolzament homogeni.

No s'han d'acumular terres o materials a la vora de l'excavació.

No s'ha de treballar simultàniament en zones superposades.

S'ha d'estrebar sempre que consti al projecte i quan ho determini la DF. L'estrebada ha de complir les especificacions fixades al seu plec de condicions.

S'han d'estrebar els terrenys engrunats i quan, en fondàries superiors a 1,30 m, es doni algun dels casos següents:

- S'hagi de treballar a dins
- Es treballi en una zona immediata que pugui resultar afectada per una possible esllavissada
- Hagi de quedar oberta en acabar la jornada de treball

També sempre que, per altres causes (càrregues veïnes, etc.) ho determini la DF.

S'ha de preveure un sistema de desguàs per tal d'evitar acumulació d'aigua dins l'excavació.

S'ha d'impedir l'entrada d'aigües superficials.

Si apareix aigua en l'excavació s'han de prendre les mesures necessàries per esgotar-la.

Els esgotaments s'han de fer sense comprometre l'estabilitat dels talussos i les obres veïnes, i s'han de mantenir mentre durin els treballs de fonamentació. Caldrà verificar en terrenys argilosos, si cal fer un sanejament del fons de l'excavació.

Els treballs s'han de fer de manera que molestin el mínim possible als afectats.

En cas d'imprevistos (terrenys inundats, olors de gas, restes de construccions, etc.) s'han de suspendre els treballs i avisar la DF.

No s'ha de rebutjar cap material obtingut de l'excavació sense l'autorització expressa de la DF.

S'ha d'evitar la formació de pols, pel que cal regar les parts que s'hagin de carregar.

L'operació de càrrega s'ha de fer amb les precaucions necessàries per a aconseguir unes condicions de seguretat suficients.

S'ha de complir la normativa vigent en matèria mediambiental, de seguretat i salut i d'emmagatzematge i transport de productes de construcció.

Les terres s'han de treure de dalt a baix sense soscavar-les.

L'aportació de terres per a correcció de nivells ha de ser la mínima possible, de les mateixes existents i de compacitat igual.

S'ha de tenir en compte el sentit d'estratificació de les roques.

S'han de mantenir els dispositius de desguàs necessaris, per tal de captar i reconduir els corrents d'aigua interns, en els talussos.

EXCAVACIÓ DE RASES EN PRESENCIA DE SERVEIS

Quan l'excavació es realitzi amb mitjans mecànics, cal que un operari extern al maquinista supervisi l'acció de la cullera o el martell, alertant de la presència de serveis.

3.- UNITAT I CRITERIS D'AMIDAMENT

m3 de volum excavat segons les especificacions de la DT, amidat com a diferència entre els perfils transversals del terreny aixecat abans de començar les obres i els perfils teòrics assenyalats als plànols, amb les modificacions aprovades per la DF.

No s'ha d'abonar l'excés d'excavació que s'hagi produït sense l'autorització de la DF, ni la càrrega i el transport del material ni els treballs que calguin per a reomplir-lo.

Inclou la càrrega, allisada de talussos, esgotaments per pluja o inundació i quantes operacions faci falta per a una correcta execució de les obres.

També estan inclosos en el preu el manteniment dels camins de comunicació entre el desmunt i les zones on han d'anar les terres, la seva creació, i la seva eliminació, si s'escau.

Tan sols s'han d'abonar els esclavissaments no provocats, sempre que s'hagin observat totes les prescripcions relatives a excavacions, entibacions i voladures.

4.- NORMATIVA DE COMPLIMENT OBLIGATORI

OBRES D'EDIFICACIÓ:

Real Decreto 314/2006, de 17 de marzo, por el que se aprueba el Código Técnico de la Edificación Parte 2. Documento Básico de Seguridad estructural de cimientos DB-SE-C.

OBRES D'ENGINYERIA CIVIL:

* Orden de 6 de febrero de 1976 por la que se aprueba el Pliego de prescripciones técnicas generales para obras de carreteras y puentes (PG 3/75)

* Orden de 28 de septiembre de 1989 por la que se modifica el artículo 104 del pliego de prescripciones técnicas generales para obras de carreteras y puentes (PG 3/75).

* Orden FOM/1382/2002 de 16 de mayo, por la que se actualizan determinados artículos del pliego de prescripciones técnicas generales para obras de carreteras y puentes relativos a la construcción de explanaciones, drenajes y cimentaciones.

Real Decreto 863/1985 de 2 de abril, por el que se aprueba el Reglamento General de Normas Básicas de Seguridad Minera.

Orden de 20 de marzo de 1986 por la que se aprueban determinadas Instrucciones Técnicas complementarias relativas a los capítulos IV,V,VII,IX y X del Reglamento General de Normas Básicas de Seguridad Minera

F2 - DEMOLICIONS, MOVIMENTS DE TERRES I GESTIÓ DE RESIDUS

F22 - MOVIMENTS DE TERRES

F227 - REPÀS I PICONATGE DE TERRES

0.- ELEMENTS QUE CONTEMPLA EL PLEC

F227T00F,F227A00F,F227500F.

1.- DEFINICIÓ I CONDICIONS DE LES PARTIDES D'OBRA EXECUTADES

Conjunt d'operacions necessàries per a aconseguir l'acabat geomètric de l'element.

S'han considerat els elements següents:

- Sòl de rasa
- Esplanada
- Caixa de paviment

L'execució de la unitat d'obra inclou les operacions següents:

- Preparació de la zona de treball (no inclou entibació)
- Situació dels punts topogràfics
- Execució del repàs
- Compactació de les terres, en el seu cas

CONDICIONS GENERALS:

El repàs s'ha de fer poc abans de completar l'element.

El fons ha de quedar horitzontal, pla i anivellat.

L'acord entre el sòl i els paraments de la rasa ha de formar un angle recte.

L'aportació de terres per a correccions de nivell ha de ser mínima, de les mateixes existents i d'igual compacitat.

Toleràncies d'execució:

- Horitzontalitat prevista: ± 20 mm/m
- Planor: ± 20 mm/m
- Nivells: ± 50 mm

2.- CONDICIONS DEL PROCÉS D'EXECUCIÓ

La qualitat del terreny després del repàs, necessita l'aprovació explícita de la DF.

En cas d'imprevistos (terrenys inundats, olors de gas, restes de construccions, etc.) s'han de suspendre els treballs i avisar la DF.

3.- UNITAT I CRITERIS D'AMIDAMENT

m2 de superfície amidada segons les especificacions de la DT.

4.- NORMATIVA DE COMPLIMENT OBLIGATORI

No hi ha normativa de compliment obligatori.

F2 - DEMOLICIONS, MOVIMENTS DE TERRES I GESTIÓ DE RESIDUS

F22 - MOVIMENTS DE TERRES

F228 - REBLIMENT I PICONATGE DE RASES

0.- ELEMENTS QUE CONTEMPLA EL PLEC

F228U010,F228AB0F,F2285B0F.

1.- DEFINICIÓ I CONDICIONS DE LES PARTIDES D'OBRA EXECUTADES

Reblert, estesa i piconatge de terres o granulats en zones que per la seva extensió reduïda, per precaucions especials o per altra motiu no permeti l'ús de la maquinària amb els que normalment s'executa el terraplè.

S'han considerat els tipus següents:

- Rebliment i piconatge de rasa amb terres
- Reblert de rases amb canonades o instal·lacions amb sorra natural o sorra de reciclatge de residus de la construcció o demolicions, provenint d'una planta legalment autoritzada per al tractament d'aquests residus
- Reblert de rases i pous per a drenatges, amb graves naturals o graves de reciclatge de residus de la construcció o demolicions, provenint d'una planta legalment autoritzada per al tractament d'aquests residus

L'execució de la unitat d'obra inclou les operacions següents:

- Preparació de la zona de treball
- Situació dels punts topogràfics
- Aportació del material en cas de graves, tot-u, o granulats reciclats
- Execució del rebliment
- Humectació o dessecació, en cas necessari
- Compactació de les terres

CONDICIONS GENERALS:

Les zones del reblert són les mateixes que les definides per als terraplens: Coronament, nucli, zona exterior i fonament.

Les tongades han de tenir un gruix uniforme i han de ser sensiblement paral·leles a la rasant.

El material de cada tongada ha de tenir les mateixes característiques.

El gruix de cada tongada ha de ser l'adequat per tal d'obtenir el grau de compactació exigida amb els mitjans que es disposen.

En cap cas el grau de compactació de cada tongada ha de ser inferior al més alt que tinguin els sòls adjacents, en el mateix nivell.

La composició granulomètrica de la grava ha de complir les condicions de filtratge fixades per la DF, en funció dels terrenys adjacents i del sistema previst d'evacuació d'aigua.

Les terres han de complir les especificacions fixades al seu plec de condicions.

La composició granulomètrica del tot-u ha de complir les especificacions fixades al seu plec de condicions.

En tota la superfície s'ha d'arribar, com a mínim, al grau de compactació previst expressat com a percentatge sobre la densitat màxima obtinguda en l'assaig Pròctor Modificat (UNE 103501).

RASA:

Toleràncies d'execució:

- Planor: ± 20 mm/m
- Nivells: ± 30 mm

RASA PER A INSTAL·LACIÓ DE TUBERIES:

El reblert ha d'estar format per dues zones:

- La zona baixa a una alçària fins a 30 cm per damunt de la generatriu superior del tub
- La zona alta, la resta de la rasa

El material de la zona baixa no ha de tenir matèria orgànica. El material de la zona alta ha de ser de forma que no produeixi danys a la canonada instal·lada.

2.- CONDICIONS DEL PROCÉS D'EXECUCIÓ

CONDICIONS GENERALS:

S'han de suspendre els treballs en cas de pluja quan la temperatura ambient sigui inferior a 0°C en el cas de graves o de tot-u, o inferior a 2°C en la resta de materials.

S'han de protegir els elements de servei públic que puguin resultar afectats per les obres.

S'han d'eliminar els elements que puguin entorpir els treballs d'execució de la partida.

Hi ha d'haver punts fixos de referència exteriors a la zona de treball, als quals s'hi han de referir totes les lectures topogràfiques.

Excepte en les rases de drenatge, en la resta de casos s'ha d'eliminar els materials inestables, turba o argila tova de la base per al rebliment.

L'ampliació o recrescuda de reblerts existents s'han de preparar de forma que es garanteixi la unió amb el nou reblert.

Les zones que per la seva forma puguin retenir aigua a la seva superfície s'han de corregir abans de l'execució.

El material s'ha d'estendre per tongades successives i uniformes, sensiblement paral·leles a la rasant final, i amb un gruix <= 25 cm.

No s'ha d'estendre cap tongada fins que la inferior compleixi les condicions exigides.

El material de cada tongada ha de tenir les característiques uniformes; en cas de no ser així, es buscaria la uniformitat mesclant-los amb els mitjans adequats.

Un cop estesa la tongada, si fos necessari, s'ha d'humitejar fins arribar al contingut òptim d'humitat, de manera uniforme.

Si el grau d'humitat de la tongada és superior a l'exigut, s'ha de dessecar mitjançant l'addició i mescla de materials secs o d'altres procediments adients.

S'han de mantenir els pendents i dispositius de desguàs necessaris per tal d'evitar entollaments, sense perill d'erosió.

Després de la pluja no s'ha d'estendre una nova tongada fins que l'última s'hagi assecat bé, o s'ha d'escarificar afegint la tongada següent més seca, de forma que l'humitat resultant sigui l'addient.

En l'execució de reblerts en contacte amb estructures de contenció, les tongades situades a ambdós costats de l'element han de quedar al mateix nivell.

Abans de la compactació cal comprovar que l'estructura amb la que estigui en contacte, ha assolit la resistència necessària.

Quan s'utilitzi corró vibratori per a compactar, ha de donar-se al final unes passades sense aplicar-hi vibració.

S'ha d'evitar el pas de vehicles per sobre de les capes en execució, fins que la compactació s'hagi completat.

S'ha de complir la normativa vigent en matèria mediambiental, de seguretat i salut i d'emmagatzematge i transport de productes de construcció.

Els treballs s'han de fer de manera que molestin el mínim possible als afectats.

En cas d'imprevistos, s'han de suspendre les obres i avisar a la DF.

RASA PER A INSTAL·LACIÓ DE TUBERIES:

El reblert definitiu s'ha de fer un cop aprovada la instal·lació per la DF.

S'ha de compactar amb les precaucions necessàries per a no produir moviments ni danys a la canonada instal·lada.

GRAVES PER A DRENATGES:

S'ha d'evitar l'exposició prolongada del material a la intempèrie.

El material s'ha d'emmagatzemar i d'utilitzar de forma que s'eviti la seva disgregació i contaminació. En cas de trobar zones segregades o contaminades per pols, per contacte amb la superfície de base o per inclusió de materials estranys, cal procedir a la seva eliminació.

Els treballs s'han de fer de manera que s'eviti la contaminació de la grava amb materials estranys.

Quan la tongada hagi d'estar constituïda per materials de granulometria diferent, s'ha de crear entre ells una superfície contínua de separació.

3.- UNITAT I CRITERIS D'AMIDAMENT

m3 de volum amidat segons les especificacions de la DT.

La partida d'obra inclou el subministrament i aportació del material en cas de graves, tot-u o material provinent del reciclatge de residus de la construcció, i no està inclòs en cas de que es tracti de terres.

4.- NORMATIVA DE COMPLIMENT OBLIGATORI

* Orden de 6 de febrero de 1976 por la que se aprueba el Pliego de prescripciones técnicas generales para obras de carreteras y puentes (PG 3/75)

* Orden FOM/1382/2002 de 16 de mayo, por la que se actualizan determinados artículos del pliego de prescripciones técnicas generales para obras de carreteras y puentes relativos a la construcción de explanaciones, drenajes y cimentaciones.

5.- CONDICIONS DE CONTROL D'EXECUCIÓ I DE L'OBRA ACABADA**OPERACIONS DE CONTROL:**

Les tasques de control a realitzar són les següents:

- Inspecció visual de la base sobre la que s'assentarà el reblert.
- Inspecció visual del material a la descàrrega dels camions, retirant el que presenti restes de terra vegetal, matèria orgànica o pedres de grandària superior a l'admissible.
- Control de l'estesa: comprovació visual del gruix i amplada de les tongades d'execució i control de la temperatura ambient.
- Control de compactació. Es considera com a lot de control, el material compactat en un dia, corresponent a una mateixa procedència i tongada d'estesa, amb una superfície màxima de 150 m2. Es realitzaran 5 determinacions de la humitat i densitat in-situ (ASTM D 30-17).
- Assaig de placa de càrrega (DIN 18134), cada 450 m2, i al menys un cop per capa de reblert. En la zona d'aplicació de la placa es determinarà la humitat in-situ (NLT-103).

- Presa de coordenades i cotes a banda i banda i sobre l'eix de la plataforma en la coronació del reblert, i control de l'amplada de la tongada estesa, cada 20 m lineals com a màxim.
- Inspecció visual per a detectar punts baixos capaços de retenir aigua.

CRITERIS DE PRESA DE MOSTRES:

Es seguiran els criteris que en cada cas, indiqui la DF. En general, els punts de control de densitat i humitat estaran uniformement repartits en sentit longitudinal i aleatòriament distribuïts en la secció transversal de la tongada. En el cas de reblerts d'estreps o elements en els que es pugui produir una transició brusca de rigidesa, la distribució dels punts de control de compactació serà uniforme, a 50 cm dels paraments.

INTERPRETACIÓ DE RESULTATS I ACTUACIONS EN CAS D'INCOMPLIMENT:

No es podrà iniciar l'execució del reblert sense corregir els defectes observats a la base d'assentament.

Donada la rapidesa de la cadena operativa "extracció-compactació", la inspecció visual té una importància fonamental en el control dels reblerts, tant a nivell de materials com per a l'estesa.

La densitat obtinguda després de la compactació en coronació haurà de ser superior al 100 % de la màxima obtinguda en el Próctor Modificat (UNE 103501), i del 95 % en la resta de zones. En tot cas, la densitat ha de ser >= a la de les zones contigües al replè.

El contingut d'humitat de les capes compactades no serà causa de rebuig, excepte en el cas d'utilitzar, per causes justificades, sòls amb característiques expansives amb un inflament lliure <= 5%.

El valor del mòdul d'elasticitat (segon cicle) obtingut a la placa de càrrega ha de complir les limitacions establertes al plec de condicions.

En cas d'incompliment, el contractista corregirà la capa executada, per recompressió o substitució del material. En general, es treballarà sobre tota la tongada afectada (lot), a menys que el defecte de compactació estigui clarament localitzat. Els assaigs de comprovació de la compactació s'intensificaran al doble sobre les capes corregides.

Qualsevol altre cas d'execució incorrecta serà responsabilitat del Contractista, i la seva obligació serà reparar sense cost algun dels errors que hagin sorgit.

F2 - DEMOLICIONS, MOVIMENTS DE TERRES I GESTIÓ DE RESIDUS**F2R - GESTIÓ DE RESIDUS****F2R4 - CÀRREGA I TRANSPORT DE RESIDUS D'EXCAVACIÓ A INSTAL·LACIÓ AUTORITZADA DE GESTIÓ DE RESIDUS****0.- ELEMENTS QUE CONTEMPLA EL PLEC**

F2R45067.

1.- DEFINICIÓ I CONDICIONS DE LES PARTIDES D'OBRA EXECUTADES

Operacions destinades a la gestió dels residus generats en l'obra: residu de construcció o demolició o material d'excavació.

S'han considerat les operacions següents:

- Transport o càrrega i transport del residu: material procedent d'excavació o residu de construcció o demolició
- Subministrament i recollida del contenidor dels residus

CÀRREGA I TRANSPORT DE MATERIAL D'EXCAVACIÓ I RESIDUS:

L'operació de càrrega s'ha de fer amb les precaucions necessàries per a aconseguir unes condicions de seguretat suficients. Els vehicles de transport han de portar els elements adequats a fi d'evitar alteracions perjudicials del material.

El contenidor ha d'estar adaptat al material que ha de transportar.

El trajecte que s'ha de recórrer ha de complir les condicions d'amplària lliure i de pendent adequades a la maquinària que s'utilitzi.

TRANSPORT A OBRA:

Transport de terres i material d'excavació o del rebaix, o residus de la construcció, entre dos punts de la mateixa obra o entre dues obres.

Les àrees d'abocada han de ser les que defineixi el "Pla de Gestió de Residus de la Construcció i Enderrocs" de l'obra.

L'abocada s'ha de fer al lloc i amb el gruix de capa indicats al "Pla de Gestió de Residus de la Construcció i els Enderrocs" de l'obra.

Les terres han de complir les especificacions del seu plec de condicions en funció del seu ús, i cal que tinguin l'aprovació de la DF.

TRANSPORT A INSTAL·LACIÓ EXTERNA DE GESTIÓ DE RESIDUS:

El material de rebuig que el "Pla de Gestió de Residus de la Construcció i els Enderrocs" i el que la DF no accepti per a reutilitzar en obra, s'ha de transportar a una instal·lació externa autoritzada, per tal de rebre el tractament definitiu.

El contractista ha de lliurar al promotor un certificat on s'indiqui, com a mínim:

- Identificació del productor dels residus
- Identificació del posseïdor dels residus
- Identificació de l'obra de la qual prové el residu i en el seu cas, el número de llicència d'obra
- Identificació del gestor autoritzat que ha rebut el residu i si aquest no fa la gestió de valorització o eliminació final del residu, la identificació, cal indicar també qui farà aquesta gestió
- Quantitat en t i m3 del residu gestionat i la seva codificació segons codi LER

2.- CONDICIONS DEL PROCÉS D'EXECUCIÓ**CÀRREGA I TRANSPORT DE MATERIAL D'EXCAVACIÓ I RESIDUS:**

El transport s'ha de realitzar en un vehicle adequat, per al material que es desitgi transportar, proveït dels elements que calen per al seu desplaçament correcte.

Durant el transport s'ha de protegir el material de manera que no es produeixin pèrdues en els trajectes utilitzats.

RESIDUS DE LA CONSTRUCCIÓ:

La manipulació dels materials s'ha de fer amb les proteccions adequades a la perillositat del mateix.

3.- UNITAT I CRITERIS D'AMIDAMENT

TRANSPORT DE MATERIAL D'EXCAVACIÓ O RESIDUS:

m3 de volum amidat amb el criteri de la partida d'obra d'excavació que li correspongui, incrementat amb el coeficient d'esponjament indicat en el plec de condicions tècniques, o qualsevol altre acceptat prèviament i expressament per la DF.

La unitat d'obra no inclou les despeses d'abocament ni de manteniment de l'abocador.

TERRES:

Es considera un increment per esponjament, respecte al volum teòric excavat, amb els criteris següents:

- Excavacions en terreny fluix: 15%
- Excavacions en terreny compacte: 20%
- Excavacions en terreny de trànsit: 25%
- Excavacions en roca: 25%

4.- NORMATIVA DE COMPLIMENT OBLIGATORI

Real Decreto 105/2008, de 1 de febrero, por el que se regula la producción y gestión de los residuos de construcción y demolición.

Orden MAM/304/2002, de 8 de febrero, por la cual se publican las operaciones de valorización y eliminación de residuos y la lista europea de residuos.

Corrección de errores de la Orden MAM/304/2002, de 8 de febrero, por la que se publican las operaciones de valorización y eliminación de residuos y lista europea de residuos.

Real Decreto 108/1991, de 1 de febrero, sobre la prevención y reducción de la contaminación del medio ambiente producida por el amianto.

Decret 89/2010, de 29 de juny, pel qual s'aprova el Programa de gestió de residus de la construcció de Catalunya (PROGROC), es regula la producció i gestió dels residus de la construcció i demolició, i el cànon sobre la deposició controlada dels residus de la construcció.

F2 - DEMOLICIONS, MOVIMENTS DE TERRES I GESTIÓ DE RESIDUS

F2R - GESTIÓ DE RESIDUS

F2R6 - CÀRREGA I TRANSPORT DE RESIDUS DE CONSTRUCCIÓ O DEMOLICIÓ A INSTAL·LACIÓ AUTORITZADA DE GESTIÓ DE RESIDUS

0.- ELEMENTS QUE CONTEMPLA EL PLEC

F2R64267.

1.- DEFINICIÓ I CONDICIONS DE LES PARTIDES D'OBRA EXECUTADES

Operacions destinades a la gestió dels residus generats en l'obra: residu de construcció o demolició o material d'excavació.

S'han considerat les operacions següents:

- Transport o càrrega i transport del residu: material procedent d'excavació o residu de construcció o demolició
- Subministrament i recollida del contenidor dels residus

CÀRREGA I TRANSPORT DE MATERIAL D'EXCAVACIÓ I RESIDUS:

L'operació de càrrega s'ha de fer amb les precaucions necessàries per a aconseguir unes condicions de seguretat suficients.

Els vehicles de transport han de portar els elements adequats a fi d'evitar alteracions perjudicials del material.

El contenidor ha d'estar adaptat al material que ha de transportar.

El trajecte que s'ha de recórrer ha de complir les condicions d'amplària lliure i de pendent adequades a la maquinària que s'utilitzi.

TRANSPORT A OBRA:

Transport de terres i material d'excavació o del rebaix, o residus de la construcció, entre dos punts de la mateixa obra o entre dues obres.

Les àrees d'abocada han de ser les que defineixi el "Pla de Gestió de Residus de la Construcció i Enderrocs" de l'obra.

L'abocada s'ha de fer al lloc i amb el gruix de capa indicats al "Pla de Gestió de Residus de la Construcció i els Enderrocs" de l'obra.

Les terres han de complir les especificacions del seu plec de condicions en funció del seu ús, i cal que tinguin l'aprovació de la DF.

TRANSPORT A INSTAL·LACIÓ EXTERNA DE GESTIÓ DE RESIDUS:

El material de rebuig que el "Pla de Gestió de Residus de la Construcció i els Enderrocs" i el que la DF no accepti per a reutilitzar en obra, s'ha de transportar a una instal·lació externa autoritzada, per tal de rebre el tractament definitiu.

El contractista ha de lliurar al promotor un certificat on s'indiqui, com a mínim:

- Identificació del productor dels residus
- Identificació del posseïdor dels residus
- Identificació de l'obra de la qual prové el residu i en el seu cas, el número de llicència d'obra

- Identificació del gestor autoritzat que ha rebut el residu i si aquest no fa la gestió de valorització o eliminació final del residu, la identificació, cal indicar també qui farà aquesta gestió
- Quantitat en t i m3 del residu gestionat i la seva codificació segons codi LER

2.- CONDICIONS DEL PROCÉS D'EXECUCIÓ

CÀRREGA I TRANSPORT DE MATERIAL D'EXCAVACIÓ I RESIDUS:

El transport s'ha de realitzar en un vehicle adequat, per al material que es desitgi transportar, proveït dels elements que calen per al seu desplaçament correcte.

Durant el transport s'ha de protegir el material de manera que no es produeixin pèrdues en els trajectes utilitzats.

RESIDUS DE LA CONSTRUCCIÓ:

La manipulació dels materials s'ha de fer amb les proteccions adequades a la perillositat del mateix.

3.- UNITAT I CRITERIS D'AMIDAMENT

TRANSPORT DE MATERIAL D'EXCAVACIÓ O RESIDUS:

m3 de volum amidat amb el criteri de la partida d'obra d'excavació que li correspongui, incrementat amb el coeficient d'esponjament indicat en el plec de condicions tècniques, o qualsevol altre acceptat prèviament i expressament per la DF.

La unitat d'obra no inclou les despeses d'abocament ni de manteniment de l'abocador.

RESIDUS DE LA CONSTRUCCIÓ:

Es considera un increment per esponjament d'un 35%.

4.- NORMATIVA DE COMPLIMENT OBLIGATORI

Real Decreto 105/2008, de 1 de febrero, por el que se regula la producción y gestión de los residuos de construcción y demolición.

Orden MAM/304/2002, de 8 de febrero, por la cual se publican las operaciones de valorización y eliminación de residuos y la lista europea de residuos.

Corrección de errores de la Orden MAM/304/2002, de 8 de febrero, por la que se publican las operaciones de valorización y eliminación de residuos y lista europea de residuos.

Real Decreto 108/1991, de 1 de febrero, sobre la prevención y reducción de la contaminación del medio ambiente producida por el amianto.

Decret 89/2010, de 29 de juny, pel qual s'aprova el Programa de gestió de residus de la construcció de Catalunya (PROGROC), es regula la producció i gestió dels residus de la construcció i demolició, i el cànon sobre la deposició controlada dels residus de la construcció.

F2 - DEMOLICIONS, MOVIMENTS DE TERRES I GESTIÓ DE RESIDUS

F2R - GESTIÓ DE RESIDUS

F2RA - DISPOSICIÓ DE RESIDUS A INSTAL·LACIÓ AUTORITZADA DE GESTIÓ DE RESIDUS

0.- ELEMENTS QUE CONTEMPLA EL PLEC

F2RA7LP0,F2RA7581,F2RA8SB0,F2RA6890,F2RA6680,F2RA6960,F2RA6770,F2RA64M0.

1.- DEFINICIÓ I CONDICIONS DE LES PARTIDES D'OBRA EXECUTADES

Operacions destinades a la gestió dels residus generats en l'obra: residu de construcció o demolició o material d'excavació.

S'han considerat les operacions següents:

- Deposició del residu no reutilitzat en la instal·lació autoritzada de gestió on se li aplicarà el tractament de valorització, selecció i emmagatzematge o eliminació

DISPOSICIÓ DE RESIDUS:

Cada fracció s'ha de dipositar al lloc adequat legalment autoritzat per a que se li apliqui el tipus de tractament especificat en la DT: valorització, emmagatzematge o eliminació.

2.- CONDICIONS DEL PROCÉS D'EXECUCIÓ

RESIDUS DE LA CONSTRUCCIÓ:

La manipulació dels materials s'ha de fer amb les proteccions adequades a la perillositat del mateix.

3.- UNITAT I CRITERIS D'AMIDAMENT

DISPOSICIÓ DE RESIDUS DE CONSTRUCCIÓ O DEMOLICIÓ INERTS O NO ESPECIALS I DE MATERIAL D'EXCAVACIÓ:

m3 de volum de cada tipus de residu dipositat a l'abocador o centre de recollida corresponent.

DISPOSICIÓ DE RESIDUS DE CONSTRUCCIÓ O DEMOLICIÓ ESPECIALS:

kg de pes de cada tipus de residu dipositat a l'abocador o centre de recollida corresponent.

DISPOSICIÓ DE RESIDUS:

La unitat d'obra inclou totes les despeses per la disposició de cada tipus de residu al centre corresponent.

Inclou el cànon d'abocament del residu a dipòsit controlat segons el que determina la Llei 8/2008, el pagament del qual queda suspès segons la Llei 7/2011.

La empresa receptora del residu ha de facilitar al constructor la informació necessària per complimentar el certificat de disposició de residus, d'acord amb l'article 5.3 del REAL DECRETO 105/2008.

4.- NORMATIVA DE COMPLIMENT OBLIGATORI

Real Decreto 105/2008, de 1 de febrero, por el que se regula la producción y gestión de los residuos de construcción y demolición.

Orden MAM/304/2002, de 8 de febrero, por la cual se publican las operaciones de valorización y eliminación de residuos y la lista europea de residuos.

Corrección de errores de la Orden MAM/304/2002, de 8 de febrero, por la que se publican las operaciones de valorización y eliminación de residuos y lista europea de residuos.

Real Decreto 108/1991, de 1 de febrero, sobre la prevención y reducción de la contaminación del medio ambiente producida por el amianto.

Llei 8/2008, del 10 de juliol, de finançament de les infraestructures de gestió dels residus i dels cànon sobre la disposició del rebuig dels residus.

Llei 7/2011, del 27 de juliol, de mesures fiscals i financeres.

Decret 89/2010, de 29 de juny, pel qual s'aprova el Programa de gestió de residus de la construcció de Catalunya (PROGROC), es regula la producció i gestió dels residus de la construcció i demolició, i el cànon sobre la deposició controlada dels residus de la construcció.

F7 - IMPERMEABILITZACIONS I AÏLLAMENTS F7B - GEOTÈXTILS I LÀMINES SEPARADORES

0.- ELEMENTS QUE CONTEMPLA EL PLEC

F7B451B0.

1.- DEFINICIÓ I CONDICIONS DE LES PARTIDES D'OBRA EXECUTADES

Làmina separadora col·locada no adherida.

S'han considerat els materials següents:

- Feltre amb un 70% de fibres de polipropilè i un 30% de fibres de polietilè, sense teixir, termosoldat
- Feltre de polipropilè format per filaments sintètics no teixits lligats mecànicament
- Feltre de polièster termoestable fet amb fibres de polièster sense teixir, consolidat mecànicament mitjançant punxonament
- Feltre teixit de fibres de polipropilè
- Fibra de vidre amb insercions de fils de reforç longitudinals

L'execució de la unitat d'obra inclou les operacions següents:

- Neteja i preparació del suport
- Col·locació de la làmina

CONDICIONS GENERALS:

Ha de tenir un aspecte superficial pla i regular.

Ha de garantir la no adherència entre els components del sistema entre els que s'intercala.

Les característiques del material sobre el que s'estén la lamina haurà de coincidir amb el previst a Projecte, en el estudi i càlcul del geotèxtil.

Ha de ser imputrescible i compatible amb els materials amb què hagi d'estar en contacte.

Les làmines han de cavalcar entre elles.

No ha de quedar adherida al suport en cap punt.

Cavalcaments:

- Làmines geotèxtils en tracció mecànica: ≥ 30 cm
- Làmines separadores de polipropilè: ≥ 5 cm
- Làmines separadores de polietilè: ≥ 5 cm

2.- CONDICIONS DEL PROCÉS D'EXECUCIÓ

El suport ha de ser net, sense irregularitats que puguin perforar la làmina.

Les làmines col·locades s'han de protegir del pas de persones, equips o materials.

Els geotèxtils en tracció mecànica que no s'hagin sotmès a l'assaig de resistència a la intempèrie s'han de cobrir abans de 24 h des de la seva col·locació.

3.- UNITAT I CRITERIS D'AMIDAMENT

m2 de superfície amidada segons les especificacions de la DT.

Amb deducció de la superfície corresponent a obertures, d'acord amb els criteris següents:

- Obertures ≤ 1 m2: No es dedueixen
- Obertures > 1 m2: Es dedueix el 100%

Aquests criteris inclouen les pèrdues de material corresponents a retalls i cavalcaments.

4.- NORMATIVA DE COMPLIMENT OBLIGATORI

No hi ha normativa de compliment obligatori.

5.- CONDICIONS DE CONTROL D'EXECUCIÓ I DE L'OBRA ACABADA

CONTROL D'EXECUCIÓ. OPERACIONS DE CONTROL:

Els punts de control més destacables són els següents:

- Inspecció visual del material abans de la seva col·locació, rebutjant les peces malmeses

CONTROL D'EXECUCIÓ. OPERACIONS DE CONTROL EN LÀMINES EN TRACCIÓ MECÀNICA:

Els punts de control més destacables són els següents:

- Inspecció visual de la superfície sobre la que s'ha d'estendre el geotèxtil
- Control del procediment d'execució, amb especial atenció als cavalcaments en junts longitudinals i transversals
- Control de longitud de soldadura del geotèxtil

CONTROL D'EXECUCIÓ. OPERACIONS DE CONTROL EN LÀMINES DE POLIPROPILÈ:

Els punts de control més destacables són els següents:

- Neteja i repàs del suport.
- Control del procediment d'execució, amb especial atenció als cavalcaments entre peces

CONTROL D'EXECUCIÓ. CRITERIS DE PRESA DE MOSTRES:

Els controls s'han de realitzar segons les instruccions de la DF.

CONTROL D'EXECUCIÓ. INTERPRETACIÓ DE RESULTATS I ACTUACIONS EN CAS D'INCOMPLIMENT:

Correcció per part del contractista de les irregularitats observades.

No s'ha de permetre la continuació dels treballs fins que no estiguin solucionats els defectes d'execució.

CONTROL D'EXECUCIÓ. INTERPRETACIÓ DE RESULTATS I ACTUACIONS EN CAS D'INCOMPLIMENT EN LÀMINES EN TRACCIÓ MECÀNICA:

Si les característiques del terreny inspeccionat fossin molt diferents de les previstes a Projecte, es realitzarà un nou estudi i càlcul del geotèxtil.

CONTROL DE L'OBRA ACABADA. OPERACIONS DE CONTROL:

Els punts de control més destacables són els següents:

Inspecció visual de la unitat acabada.

CONTROL DE L'OBRA ACABADA. CRITERIS DE PRESA DE MOSTRES:

Els controls s'han de realitzar segons les instruccions de la DF.

CONTROL DE L'OBRA ACABADA. INTERPRETACIÓ DE RESULTATS I ACTUACIONS EN CAS D'INCOMPLIMENT:

Correcció per part del contractista de les irregularitats observades.

F9 - PAVIMENTS

F93 - BASES

F931 - BASES DE TOT-U

0.- ELEMENTS QUE CONTEMPLA EL PLEC

F931R01J.

1.- DEFINICIÓ I CONDICIONS DE LES PARTIDES D'OBRA EXECUTADES

Subbases o bases de tot-u per a paviments.

L'execució de la unitat d'obra inclou les operacions següents:

- Preparació i comprovació de la superfície d'assentament
- Aportació de material
- Estesa, humectació (si és necessària), i compactació de cada tongada
- Allisada de la superfície de l'última tongada

CONDICIONS GENERALS:

El material que s'utilitzi ha de complir les especificacions fixades en el plec de condicions corresponent.

Es pot utilitzar material granular reciclat de residus de la construcció o demolicions, provinent de planta autoritzada legalment per al tractament d'aquests residus.

La superfície de la capa ha de quedar plana i a nivell amb les rasants previstes a la DT.

La capa ha de tenir el pendent especificat a la DT o, en el seu defecte, el que especifiqui la DF.

La capa quedarà correctament anivellada de manera que no hi hagi zones que retinguin aigua sobre la seva superfície.

En tota la superfície s'ha d'arribar, com a mínim, al grau de compactació previst expressat com a percentatge sobre la densitat màxima obtinguda a l'assaig Pròctor Modificat, segons UNE-EN 13286-2.

BASE I SUBBASE PER A FERMS DE CARRETERES:

En capes de ferm de carreteres el tot-u utilitzat procedirà de la trituració, total o parcial, de pedra de cantera o grava natural.

Es podran utilitzar materials granulars reciclats, àrids reciclats de residus de construcció i demolició, àrids siderúrgics, subproductes i productes inerts de rebuig per a les categories de trànsit pesat T2 a T4.

Grau de compactació:

- Carreteres amb categoria de trànsit pesat T00 a T2: $\geq 100\%$ PM, segons UNE 13286-2.
- Carreteres amb categoria de trànsit pesat T3, T4 i vorals: $\geq 98\%$ PM, segons UNE 13286-2.

Valor del mòdul de deformació vertical Ev2 (assaig de càrrega de placa estàtica de 300 mm), segons UNE 103808:

- Categoria d'esplanada E3:
 - Categoria de trànsit pesat T00 a T2: ≥ 200 MPa
 - Categoria de trànsit pesat T1: ≥ 180 MPa
 - Categoria de trànsit pesat T2: ≥ 150 MPa
 - Categoria de trànsit pesat T3: ≥ 120 MPa
 - Categoria de trànsit pesat T4 i vorals: ≥ 100 MPa
- Categoria d'esplanada E2:
 - Categoria de trànsit pesat T1: ≥ 150 MPa
 - Categoria de trànsit pesat T2: ≥ 120 MPa
 - Categoria de trànsit pesat T3: ≥ 100 MPa
 - Categoria de trànsit pesat T4 i vorals: ≥ 80 MPa
- Categoria d'esplanada E1:
 - Categoria de trànsit pesat T2: ≥ 100 MPa
 - Categoria de trànsit pesat T3: ≥ 80 MPa
 - Categoria de trànsit pesat T4 i vorals: ≥ 80 MPa

A més, la relació Ev2/ Ev1 serà $< 2,2$.

L'índex de Regularitat superficial IRI (NLT-330): Ha de complir amb els valors de la taula 510.7 del PG3 vigent.

Toleràncies d'execució:

- Rasant: + 0, -15 mm de la teòrica, en carreteres T00 a T2; + 0, -20 mm de la teòrica, en la resta de casos.
- Amplària: - 0 mm de la prevista en els plànols de seccions tipus.
- Gruix: - 0 mm del previst en els plànols de seccions tipus.

2.- CONDICIONS DEL PROCÉS D'EXECUCIÓ

CONDICIONS GENERALS:

El tot-u estarà exempt de tot tipus de matèries estranyes que puguin afectar la durabilitat de la capa.

L'equip d'estesa ha de complir les especificacions de l'article 510.4.4 del PG3 vigent.

La capa no s'ha d'estendre fins que s'hagi comprovat que la superfície sobre la que ha d'assentar-se té les condicions de qualitat i formes previstes, amb les toleràncies establertes.

Si en aquesta superfície hi ha defectes o irregularitats que excedeixen les tolerables, s'han de corregir abans de l'execució de la partida d'obra, d'acord amb les instruccions de la DF.

En el cas que el tot-u no es fabriqui a central, abans d'estendre un tongada, es procedirà a la seva homogeneïtzació i humidificació, si es considera necessari.

Durant les operacions de transport es prendran les degudes precaucions per a evitar les segregacions i les variacions d'humitat.

L'equip de compactació complirà les especificacions de l'article 510.4.5 del PG3 vigent.

L'estesa s'ha de realitzar, prenent cura d'evitar segregacions i contaminacions, en tongades de gruix no superior a 30 cm.

Totes les aportacions d'aigua han de fer-se abans de la compactació. Després, l'única humectació admissible és la de la preparació per a col·locar la capa següent.

La compactació s'ha de fer de forma continua i sistemàtica disposant l'equip necessari per a aconseguir la densitat exigida.

Si l'estesa del tot-u es fa per franges, la compactació ha d'incloure 15 cm de l'anterior, com a mínim.

Les zones que, per la seva reduïda extensió, el seu pendent o la seva proximitat a obres de pas o desguàs, murs o estructures, no permetin la utilització de l'equip habitual, s'han de compactar amb els mitjans adequats al cas per tal d'aconseguir la densitat prevista.

No s'autoritza el pas de vehicles i maquinària fins que la capa no s'hagi consolidat definitivament. Els defectes que es derivin d'aquest incompliment han de ser reparats pel contractista segons les indicacions de la DF.

BASE I SUBBASE PER A FERMS DE CARRETERES:

La fabricació de tot-u per al seu ús en ferms de carretera amb categoria de trànsit pesant T00 a T2 es farà en central i no "in situ". L'addició de l'aigua de compactació també s'ha de fer a central excepte quan la DF autoritzi el contrari.

El material es pot utilitzar sempre que les condicions climatològiques no hagin produït alteracions en la seva humitat de tal manera que es superen els valors següents:

- T00 a T1: ± 1 % respecte de la humitat òptima
- T2 a T4 i vorals: $\pm 1,5 / + 1$ % respecte de la humitat òptima

Es realitzarà un tram de prova, amb una longitud no inferior a la definida en el Plec de Prescripcions Tècniques Particulars.

La DF definirà si es pot acceptar la realització del tram de prova com a part integrant de l'obra en construcció.

A la vista dels resultats obtinguts, el Director d'Obra ha de definir si és acceptable o no la fórmula de treball i si són acceptables o no els equips proposats pel Contractista.

3.- UNITAT I CRITERIS D'AMIDAMENT

m3 de volum amidat segons les especificacions de la DT.

L'abonament dels treballs de preparació de la superfície d'assentament correspon a la unitat d'obra de la capa subjacent.

No són d'abonament els sobreamples laterals ni els necessaris per a compensar la minva de gruixos de capes subjacents.

4.- NORMATIVA DE COMPLIMENT OBLIGATORI

* Orden de 6 de febrero de 1976 por la que se aprueba el Pliego de prescripciones técnicas generales para obras de carreteras y puentes (PG 3/75)

* Orden FOM/2523/2014, de 12 de diciembre, por la que se actualizan determinados artículos del pliego de prescripciones técnicas generales para obras de carreteras y puentes, relativos a materiales básicos, a firmes y pavimentos, y a señalización, balizamiento y sistemas de contención de vehículos.

BASE I SUBBASE PER A FERMS DE CARRETERES:

Orden FOM/3460/2003, de 28 de noviembre, por lo que se aprueba la norma 6.1-IC Secciones del firme, de la Instrucción Técnica de Carreteras.

5.- CONDICIONS DE CONTROL D'EXECUCIÓ I DE L'OBRA ACABADA

CONTROL D'EXECUCIÓ. OPERACIONS DE CONTROL EN FERMS DE CARRETERES:

Abans d'iniciar la posada en obra del tot-u s'executarà un tram de prova per a comprovar:

- La fórmula de treball.
- La forma d'actuació dels equips d'extensió i compactació.
- El pla de compactació.
- La correspondència entre els mètodes de control que estableix el Plec de Prescripcions Tècniques Particulars o mitjançant assaig i els resultats "in situ".

Les tasques de control a realitzar són les següents:

- Inspecció visual del material a la descàrrega dels camions, retirant el que presenti restes de terra vegetal, matèria orgànica o pedres de grandària superior a l'admissible.
- Inspecció visual de l'estat de la superfície sobre la que s'ha d'estendre la capa.
- Gruix de la capa estesa mitjançant punxó graduat amb la freqüència que estableixi el DO.
- Humitat en el moment de la compactació, mitjançant procediment aprovat pel DO.
- Composició i forma d'actuació de l'equip de posada en obra i compactació.
- Inspecció visual de l'estat de la superfície després del pas d'un camió carregat sobre ella.
- Inspecció visual per a detectar punts baixos capaços de retenir aigua.

CONTROL DE L'OBRA ACABADA. OPERACIONS DE CONTROL EN FERMS DE CARRETERES:

Es considera com un lot de control el menor que resulti d'aplicar els 3 criteris següents aplicats sobre una tongada:

- Una longitud de 500 de calçada
- Una superfície de 3.500 m2 de calçada
- La fracció construïda diàriament

Els assajos "in situ" i presa de mostres es faran en punts escollits aleatòriament, amb un punt per hm com a mínim.

Les tasques de control a realitzar són les següents:

- Determinació de la humitat i de la densitat, en 7 punts escollits aleatòriament per cada lot.
- Assaig de càrrega de placa de 300 mm de diàmetre, segons UNE 103808, per lot. Determinació de la humitat natural, segons UNE 103808, en el mateix lloc que l'assaig de càrrega.
- Comparació entre la rasant acabada i l'establerta en el projecte, en l'eix, ruptura de peralt, en el cas que n'hi hagi i cantells de perfils transversals.
- Comprovació de l'amplada de la capa i el gruix en perfils transversals cada 20 m.
- Control de la regularitat superficial mitjançant la determinació de l'índex de Regularitat Internacional (IRI) (NLT 330), en trams de 1000 m, després de 24 h de la seva execució i abans de l'extensió de la següent capa.

CONTROL DE L'OBRA ACABADA. INTERPRETACIÓ DE RESULTATS I ACTUACIONS EN CAS D'INCOMPLIMENT EN FERMS DE CARRETERES:

El lot de control definit (500 m de calçada, 3500 m2 de calçada o fracció construïda diàriament) s'haurà d'acceptar o rebutjar globalment.

Les condicions d'acceptació són les següents:

- Densitat:
 - La densitat mitjana obtinguda no deurà ser inferior a l'especificada; no més de 2 individus de la mostra assajada podran presentar resultats individuals per sota de la prescrita en més de 2 punts percentuals. Si la densitat mitjana obtinguda és inferior, es tornarà a compactar fins a aconseguir la densitat especificada.
- Humitat:
 - Els resultats obtinguts tindran caràcter informatiu i no constituïran, per si mateixos, causa de rebuig o acceptació.
- Capacitat de suport:
 - El mòdul de deformació vertical Ev2 i la relació de mòduls Ev2/Ev1 no han de ser inferiors als especificats a l'article 510.7.2 del PG3 vigent. En cas contrari es tornarà a compactar fins que s'obtinguin aquests valors.
- Gruix:
 - El gruix mig obtingut no ha de ser inferior al previst en els Plànols de Projecte. En cas d'incompliment es procedirà de la següent manera:
 - Si és superior o igual al 85% de l'especificat i no hi ha problemes d'entollament, s'acceptarà la capa sempre que es compensi la minva de gruix amb el gruix addicional a la capa superior, per compte del Contractista.
 - Si és inferior o igual al 85% de l'especificat, s'ha d'escarificar la capa en una profunditat de 15 cm com a mínim, s'afegirà el material necessari de les mateixes característiques i es tornarà a compactar i a refinar la capa per compte del Contractista.
 - No s'admetrà que més d'un 15% de la llargària del lot tingui un gruix inferior a l'especificat en els Plànols en més d'un 10%. En cas d'incompliment es dividirà el lot en 2 parts iguals i sobre cada un d'ells s'aplicaran els criteris anteriors.
- Rasant:
 - Les diferències de cota entre la superfície obtinguda i l'establerta en els Plànols del Projecte no superarà les toleràncies especificades a l'article 510.7.3 del PG3 vigent, ni existiran zones que retinguin aigua:
 - Si la tolerància es supera per defecte i no hi ha problemes d'entollament, s'acceptarà la superfície sempre que es compensi la minva amb el gruix addicional necessari, per compte del Contractista.
 - Si la tolerància es supera per excés, aquest es corregirà per compte del Contractista.
- Regularitat superficial:
 - Quan els resultats obtinguts excedeixin els límits establerts, es procedirà de la següent manera:
 - Si excedeixen en menys d'un 10% de la llargària del tram controlat s'aplicarà una penalització econòmica del 10%.

- Si excedeixen en més del 10% de la llargària del tram controlat, s'ha d'escarificar la capa en una profunditat mínima de 15 cm i es tornarà a compactar i refinar per compte del Contractista.

F9 - PAVIMENTS
F93 - BASES
F936 - BASES DE FORMIGÓ

0.- ELEMENTS QUE CONTEMPLA EL PLEC

F9365G11.

1.- DEFINICIÓ I CONDICIONS DE LES PARTIDES D'OBRA EXECUTADES

Formació de subbase o base de formigó per a suport de paviment.

Es considera estesa i vibració manual la col·locació del formigó amb regle vibratori, i estesa i vibració mecànica la col·locació del formigó amb estenedora.

L'execució de la unitat d'obra inclou les operacions següents:

- Preparació i comprovació de la superfície d'assentament
- Muntatge d'encofrats
- Col·locació del formigó
- Execució de junts de dilatació i formigonament
- Protecció del formigó fresc i curat
- Desmuntatge dels encofrats

CONDICIONS GENERALS:

La superfície acabada ha d'estar reglejada.

No ha de tenir esquerdes ni discontinuïtats.

Ha de formar una superfície plana amb una textura uniforme i s'ha d'ajustar a les alineacions i a les rasants previstes.

Ha de tenir junts de dilatació fets a distàncies no superiors a 25 m; han de ser de 2 cm d'amplària i han d'estar plens d'un material flexible.

Els junts de formigonat han de ser de tot el gruix i s'ha de procurar de fer-los coincidir amb els junts de retracció.

La resistència característica del formigó es comprovarà d'acord amb l'article 86 de l'EHE-08

Toleràncies d'execució:

- Gruix: - 15 mm
- Nivell: \pm 10 mm

2.- CONDICIONS DEL PROCÉS D'EXECUCIÓ

El formigonament s'ha de fer a una temperatura ambient entre 5°C i 40°C.

S'han d'aturar els treballs quan la pluja pugui llevar la capa superficial del formigó fresc.

S'ha de vibrar fins aconseguir una massa compacta i sense que es produeixin segregacions.

Durant l'adormiment i fins que s'aconsegueixi el 70% de la resistència prevista, s'ha de mantenir humida la superfície del formigó amb els mitjans necessaris segons el tipus de ciment utilitzat i les condicions climatològiques del lloc.

Aquest procés ha de durar com a mínim:

- 15 dies en temps calorós i sec
- 7 dies en temps humit

La capa no s'ha de trepitjar durant les 24 h següents a la seva formació.

3.- UNITAT I CRITERIS D'AMIDAMENT

m3 de volum amidat segons les especificacions de la DT.

4.- NORMATIVA DE COMPLIMENT OBLIGATORI

Real Decreto 1247/2008, de 18 de julio, por el que se aprueba la Instrucción de Hormigón Estructural (EHE-08).

F9 - PAVIMENTS
F96 - VORADES

0.- ELEMENTS QUE CONTEMPLA EL PLEC

F96516D9,F96513C5,F9651AD9.

1.- DEFINICIÓ I CONDICIONS DE LES PARTIDES D'OBRA EXECUTADES

Formació de vorada amb materials diferents.

S'han considerat les unitats d'obra següents:

- Vorada de peces pedra o de formigó col·locades sobre base de formigó

- Vorades de planxa d'acer galvanitzat
- Vorades de planxa d'acer amb acabat "CORTEN"

L'execució de la unitat d'obra inclou les operacions següents:

- Preparació i comprovació de la superfície d'assentament
- Col·locació del formigó de la base
- Col·locació de les peces de la vorada rejuntades amb morter

Vorada de planxa d'acer:

- Replanteig
- Col·locació prèvia, aplomat i anivellat
- Fixació definitiva i neteja

VORADA DE PEDRA O FORMIGÓ:

L'element col·locat ha de tenir un aspecte uniforme, net, sense escantonaments ni d'altres defectes.

S'ha d'ajustar a les alineacions previstes i ha de sobresortir de 10 a 15 cm per damunt de la rigola.

Els junts entre les peces han de ser \leq 1 cm i han de quedar rejuntats amb morter.

En el cas de la col·locació sobre base de formigó, ha de quedar assentada 5 cm sobre el llit de formigó.

Dimensions de la base de formigó (al seu cas):

- Amplària de la base de formigó: Gruix de la vorada + 5 cm
- Gruix de la base de formigó: 4 cm

Pendent transversal: \geq 2%

Toleràncies d'execució:

- Replanteig: \pm 10 mm (no acumulatius)
- Nivell: \pm 10 mm
- Planor: \pm 4 mm/2 m (no acumulatius)

VORADA DE PLANXA D'ACER:

La vorada col·locada ha de tenir un aspecte uniforme, net i sense defectes.

Ha de quedar aplomada.

S'ha d'ajustar a les alineacions previstes, i a de sobresortir de la rigola l'alçària indicada a la DT

La part superior de la vorada ha de quedar al mateix pla que el paviment de la vorera, en cap cas ha de sobresortir.

Ha de quedar subjecte a la base amb les potes d'ancoratge.

La unió de la vorada amb el paviment de la vorera ha d'estar segellada en tot el seu perímetre.

2.- CONDICIONS DEL PROCÉS D'EXECUCIÓ

CONDICIONS GENERALS:

S'ha de treballar a una temperatura ambient que oscil·li entre els 5°C i els 40°C i sense pluges.

Hi ha d'haver punts fixos de referència exteriors a la zona de treball, als quals s'hi han de referir totes les lectures topogràfiques.

No s'ha de treballar amb pluja, neu o vent superior als 60 km/h.

L'abocada del formigó s'ha de fer sense que es produeixin disgregacions i s'ha de vibrar fins aconseguir una massa compacta.

Per a realitzar junts de formigonat no previstos en el projecte, cal l'autorització i les indicacions explícites de la DF.

Les peces s'han de col·locar abans que el formigó comenci el seu adormiment.

Durant l'adormiment i fins aconseguir el 70% de la resistència prevista s'ha de mantenir humida la superfície del formigó.

Aquest procés ha de ser, com a mínim, de 3 dies.

VORADA DE PLANXA D'ACER:

Abans de començar els treballs es farà un replanteig previ que ha de ser aprovat per la DF

El procés de col·locació no ha d'afectar a la qualitat dels materials.

Es posarà especial cura de no ratllar el recobriments d'acabat de la planxa d'acer.

S'ha de comprovar que les característiques del producte corresponen amb les especificades al projecte.

3.- UNITAT I CRITERIS D'AMIDAMENT

VORADA RECTA:

m de llargària amidada segons les especificacions de la DT.

VORADA AMB ENCAIX PER A EMBORNAL:

Unitat mesurada segons les especificacions de la DT.

4.- NORMATIVA DE COMPLIMENT OBLIGATORI

No hi ha normativa de compliment obligatori.

5.- CONDICIONS DE CONTROL D'EXECUCIÓ I DE L'OBRA ACABADA

CONTROL D'EXECUCIÓ. OPERACIONS DE CONTROL:

Els punts de control més destacables són els següents:

- Control d'execució i acabats de la base de formigó sobre la que es col·loquen les peces de vorada o de rigola.
- Control de l'aspecte de les peces abans de la seva col·locació.
- Inspecció visual del procediment d'execució, d'acord a les condicions del plec i al procediment adoptat

CONTROL DE L'OBRA ACABADA. OPERACIONS DE CONTROL:

Els punts de control més destacables són els següents:

Inspecció visual de la unitat acabada.

- Comprovació topogràfica de les alineacions i condicions generals d'acabat.

CRITERIS DE PRESA DE MOSTRES:

Els controls s'han de realitzar segons les instruccions de la DF.

INTERPRETACIÓ DE RESULTATS I ACTUACIONS EN CAS D'INCOMPLIMENT:

Correcció per part del contractista de les irregularitats observades.

F9 - PAVIMENTS

F97 - RIGOLES

F971 - BASES DE FORMIGÓ PER A RIGOLES

0.- ELEMENTS QUE CONTEMPLA EL PLEC

F9715F11.

1.- DEFINICIÓ I CONDICIONS DE LES PARTIDES D'OBRA EXECUTADES

Execució de les operacions necessàries per a la formació de rigoles.

S'han considerat les unitats d'obra següents:

- Formació de base per a rigola, amb formigó en massa.

L'execució de la unitat d'obra inclou les operacions següents:

Base per a rigola:

- Preparació i comprovació de la superfície d'assentament
- Col·locació del formigó
- Acabat de la superfície
- Protecció del formigó fresc i cura

BASE PER A RIGOLA AMB FORMIGÓ EN MASSA:

El formigonament no pot tenir esquerdes, disgregacions o buits en la seva massa.

Ha de tenir un aspecte uniforme i sense defectes.

Ha de tenir una textura uniforme i contínua.

Les parets han de quedar planes, aplomades i a escaire.

La cara inferior de la base ha de quedar recolzada sobre el suport al mateix nivell que la base de formigó de la vorada.

La secció de la base no pot quedar disminuïda en cap punt per la introducció d'elements de l'encofrat ni d'altres.

Toleràncies d'execució:

- Nivell: ± 10 mm
- Planor: ± 4 mm/2 m

La resistència característica del formigó es comprovarà d'acord amb l'article 86 de l'EHE-08

Les toleràncies d'execució han de complir l'especificat en l'article 5.9 de l'annex 11 de la norma EHE-08.

2.- CONDICIONS DEL PROCÉS D'EXECUCIÓ

CONDICIONS GENERALS:

El suport ha de tenir el grau de compactació adequat i les rasants previstes.

Grau de compactació (assaig PM)

- Base de formigó o rigola amb peces: $\geq 95\%$
- Rigola de formigó: $\geq 90\%$

ELEMENTS DE FORMIGÓ EN MASSA:

La temperatura ambient per a formigonar ha d'estar entre 5°C i 40°C.

S'han d'aturar els treballs quan la pluja pugui llevar la capa superficial del formigó fresc.

El formigó s'ha de posar a l'obra abans que iniciï el seu adormiment.

L'abocada del formigó s'ha de fer sense que es produeixin disgregacions.

La compactació s'ha de fer per vibració fins aconseguir una massa compacta i sense que es produeixin segregacions.

Per a realitzar junts de formigonament no previstos al projecte és necessària l'autorització i les indicacions explícites de la DF.

Durant l'adormiment i fins aconseguir el 70% de la resistència prevista s'ha de mantenir humida la superfície del formigó.

Aquest procés ha de ser, com a mínim, de 3 dies.

3.- UNITAT I CRITERIS D'AMIDAMENT

BASE PER A RIGOLA AMB FORMIGÓ EN MASSA:

m3 de volum amidat segons les especificacions de la DT.

4.- NORMATIVA DE COMPLIMENT OBLIGATORI

ELEMENTS DE FORMIGÓ EN MASSA:

* Real Decreto 1247/2008, de 18 de julio, por el que se aprueba la Instrucción de Hormigón Estructural (EHE-08).

5.- CONDICIONS DE CONTROL D'EXECUCIÓ I DE L'OBRA ACABADA

CONTROL D'EXECUCIÓ. OPERACIONS DE CONTROL:

Els punts de control més destacables són els següents:

- Control d'execució i acabats de la base de formigó sobre la que es col·loquen les peces de vorada o de rigola.

- Inspecció visual del procediment d'execució, d'acord a les condicions del plec i al procediment adoptat

CONTROL DE L'OBRA ACABADA. OPERACIONS DE CONTROL:

Els punts de control més destacables són els següents:

Es comprovarà que s'han adoptat les mesures necessàries per assegurar la compatibilitat entre els diferents productes, elements i sistemes constructius.

Inspecció visual de la unitat acabada.

- Comprovació topogràfica de les alineacions i condicions generals d'acabat.

CRITERIS DE PRESA DE MOSTRES:

Els controls s'han de realitzar segons les instruccions de la DF.

INTERPRETACIÓ DE RESULTATS I ACTUACIONS EN CAS D'INCOMPLIMENT:

Correcció per part del contractista de les irregularitats observades.

F9 - PAVIMENTS

F97 - RIGOLES

F974 - RIGOLES DE PECES DE MORTER DE CIMENT

0.- ELEMENTS QUE CONTEMPLA EL PLEC

F97433EA.

1.- DEFINICIÓ I CONDICIONS DE LES PARTIDES D'OBRA EXECUTADES

Execució de les operacions necessàries per a la formació de rigoles.

S'han considerat les unitats d'obra següents:

- Formació de rigola o encintat amb peces de pedra natural, morter o formigó, col·locades amb morter.

L'execució de la unitat d'obra inclou les operacions següents:

Rigola amb peces col·locades amb morter:

- Preparació i comprovació de la superfície d'assentament
- Col·locació de la capa de morter
- Col·locació de les peces
- Col·locació de la beurada
- Neteja de la superfície acabada

RIGOLA:

S'ha d'ajustar a les alineacions previstes.

Ha de tenir un aspecte uniforme i sense defectes.

Quan la rigola és sense forma de cuneta, la cara superior ha de tenir un pendent transversal del 2% al 4% per al desguàs del ferm, excepte quan siguin rigoles sense desnivell.

Toleràncies d'execució:

- Replanteig: ± 10 mm (no acumulatiu)
- Nivell: ± 10 mm
- Planor: ± 4 mm/2 m

RIGOLA AMB PECES:

Les peces no han d'estar trencades, escantonades o tacades.

Les peces han de formar una superfície plana i uniforme, han d'estar ben assentades, col·locades a fil i a tocar i en alineacions rectes.

Els junts entre les peces han de quedar rejuntats amb beurada de ciment.

2.- CONDICIONS DEL PROCÉS D'EXECUCIÓ

CONDICIONS GENERALS:

El suport ha de tenir el grau de compactació adequat i les rasants previstes.

Grau de compactació (assaig PM)

- Base de formigó o rigola amb peces: $\geq 95\%$
- Rigola de formigó: $\geq 90\%$

RIGOLA AMB PECES:

S'ha de treballar a una temperatura ambient que oscil·li entre els 5°C i els 40°C i sense pluges.

S'ha de col·locar a truc de maceta sobre una capa de morter de 3 cm de gruix.

No es pot trepitjar la rigola després d'haver-se abeurat fins al cap de 24 h a l'estiu, 48 h a l'hivern.

3.- UNITAT I CRITERIS D'AMIDAMENT

RIGOLA:

m de llargària amidada segons les especificacions de la DT.

4.- NORMATIVA DE COMPLIMENT OBLIGATORI

RIGOLA AMB PECES:

No hi ha normativa de compliment obligatori.

5.- CONDICIONS DE CONTROL D'EXECUCIÓ I DE L'OBRA ACABADA

CONTROL D'EXECUCIÓ. OPERACIONS DE CONTROL:

Els punts de control més destacables són els següents:

- Control d'execució i acabats de la base de formigó sobre la que es col·loquen les peces de vorada o de rigola.
- Control de l'aspecte de les peces abans de la seva col·locació.
- Inspecció visual del procediment d'execució, d'acord a les condicions del plec i al procediment adoptat

CONTROL DE L'OBRA ACABADA. OPERACIONS DE CONTROL:

Els punts de control més destacables són els següents:

Es comprovarà que s'han adoptat les mesures necessàries per assegurar la compatibilitat entre els diferents productes, elements i sistemes constructius.

Inspecció visual de la unitat acabada.

- Comprovació topogràfica de les alineacions i condicions generals d'acabat.

CRITERIS DE PRESA DE MOSTRES:

Els controls s'han de realitzar segons les instruccions de la DF.

INTERPRETACIÓ DE RESULTATS I ACTUACIONS EN CAS D'INCOMPLIMENT:

Correcció per part del contractista de les irregularitats observades.

F9 - PAVIMENTS

F97 - RIGOLES

F975 - RIGOLES DE PECES DE FORMIGÓ

0.- ELEMENTS QUE CONTEMPLA EL PLEC

F975BBSA.

1.- DEFINICIÓ I CONDICIONS DE LES PARTIDES D'OBRA EXECUTADES

Execució de les operacions necessàries per a la formació de rigoles.

S'han considerat les unitats d'obra següents:

- Formació de rigola o encintat amb peces de pedra natural, morter o formigó, col·locades amb morter.

L'execució de la unitat d'obra inclou les operacions següents:

Rigola amb peces col·locades amb morter:

- Preparació i comprovació de la superfície d'assentament
- Col·locació de la capa de morter
- Col·locació de les peces
- Col·locació de la beurada
- Neteja de la superfície acabada

RIGOLA:

S'ha d'ajustar a les alineacions previstes.

Ha de tenir un aspecte uniforme i sense defectes.

Quan la rigola és sense forma de cuneta, la cara superior ha de tenir un pendent transversal del 2% al 4% per al desguàs del ferm, excepte quan siguin rigoles sense desnivell.

Toleràncies d'execució:

- Replanteig: ± 10 mm (no acumulatiu)
- Nivell: ± 10 mm
- Planor: ± 4 mm/2 m

RIGOLA AMB PECES:

Les peces no han d'estar trencades, escantonades o tacades.

Les peces han de formar una superfície plana i uniforme, han d'estar ben assentades, col·locades a fil i a tocar i en alineacions rectes.

Els junts entre les peces han de ser ≤ 5 mm i han de quedar rejuntats amb beurada de ciment.

2.- CONDICIONS DEL PROCÉS D'EXECUCIÓ

CONDICIONS GENERALS:

El suport ha de tenir el grau de compactació adequat i les rasants previstes.

Grau de compactació (assaig PM)

- Base de formigó o rigola amb peces: $\geq 95\%$
- Rigola de formigó: $\geq 90\%$

RIGOLA AMB PECES:

S'ha de treballar a una temperatura ambient que oscil·li entre els 5°C i els 40°C i sense pluges.

S'ha de col·locar a truc de maceta sobre una capa de morter de 3 cm de gruix.

No es pot trepitjar la rigola després d'haver-se abeurat fins al cap de 24 h a l'estiu, 48 h a l'hivern.

3.- UNITAT I CRITERIS D'AMIDAMENT

RIGOLA:

m de llargària amidada segons les especificacions de la DT.

4.- NORMATIVA DE COMPLIMENT OBLIGATORI

RIGOLA AMB PECES:

No hi ha normativa de compliment obligatori.

5.- CONDICIONS DE CONTROL D'EXECUCIÓ I DE L'OBRA ACABADA

CONTROL D'EXECUCIÓ. OPERACIONS DE CONTROL:

Els punts de control més destacables són els següents:

- Control d'execució i acabats de la base de formigó sobre la que es col·loquen les peces de vorada o de rigola.
- Control de l'aspecte de les peces abans de la seva col·locació.
- Inspecció visual del procediment d'execució, d'acord a les condicions del plec i al procediment adoptat

CONTROL DE L'OBRA ACABADA. OPERACIONS DE CONTROL:

Els punts de control més destacables són els següents:

Es comprovarà que s'han adoptat les mesures necessàries per assegurar la compatibilitat entre els diferents productes, elements i sistemes constructius.

Inspecció visual de la unitat acabada.

- Comprovació topogràfica de les alineacions i condicions generals d'acabat.

CRITERIS DE PRESA DE MOSTRES:

Els controls s'han de realitzar segons les instruccions de la DF.

INTERPRETACIÓ DE RESULTATS I ACTUACIONS EN CAS D'INCOMPLIMENT:

Correcció per part del contractista de les irregularitats observades.

F9 - PAVIMENTS

F98 - GUALS DE PECES ESPECIALS

0.- ELEMENTS QUE CONTEMPLA EL PLEC

F985V025.

1.- DEFINICIÓ I CONDICIONS DE LES PARTIDES D'OBRA EXECUTADES

Formació de guals per a vianants o per a vehicles en les voreres.

S'han considerat les unitats d'obra següents:

- Peça de capçal per a formació de gual
- Rampa central per a la formació de gual, recta o corba
- Gual de peces de formigó, incloent les dues peces extremes i les peces de la rampa central

L'execució de la unitat d'obra inclou les operacions següents:

- Preparació i comprovació de la superfície d'assentament
- Col·locació del formigó de la base
- Col·locació de les peces de la vorada rejuntades amb morter

CONDICIONS GENERALS:

L'element col·locat ha de tenir un aspecte uniforme, net, sense escantonaments ni d'altres defectes.

Els junts entre les peces han de ser ≤ 1 cm i han de quedar rejuntats amb morter.

El gual ha de tenir la llargària, l'amplària i la forma indicada a la DT.

Ha d'estar situat al lloc indicat a la DT, amb les correccions acceptades expressament per la DF.

S'ha d'ajustar a les alineacions previstes i ha d'estar enrasat amb la rigola per la part baixa i amb el paviment de la vorera per la part alta.

Els extrems del gual han d'estar fets amb les peces especials, corresponents al disseny del conjunt.

En el cas de la col·locació sobre base de formigó, ha de quedar assentat 10 cm sobre el llit de formigó, a tota l'amplària de les peces.

Toleràncies d'execució:

- Replanteig: ± 10 mm (no acumulatiu)
- Nivell: ± 10 mm
- Planor: ± 4 mm/2 m (no acumulatiu)

2.- CONDICIONS DEL PROCÉS D'EXECUCIÓ

S'ha de treballar a una temperatura ambient que oscil·li entre els 5°C i els 40°C i sense pluges.

Hi ha d'haver punts fixos de referència exteriors a la zona de treball, als quals s'hi han de referir totes les lectures topogràfiques.

L'abocada del formigó s'ha de fer sense que es produeixin disgregacions i s'ha de vibrar fins aconseguir una massa compacta.

Les peces s'han de col·locar abans que el formigó comenci el seu adormiment.

Durant l'adormiment i fins aconseguir el 70% de la resistència prevista s'ha de mantenir humida la superfície del formigó.

Aquest procés ha de ser, com a mínim, de 3 dies.

3.- UNITAT I CRITERIS D'AMIDAMENT

RAMPA PER A GUAL DE PECES DE PEDRA I GUAL DE PECES DE FORMIGÓ:

m de llargària amidada segons les especificacions de la DT.

La llargada de les rampes per a guals es mesurarà entre les cares interiors dels capçals.

La llargada dels guals de peces de formigó es mesurarà entre les cares exteriors dels capçals.

Si el gual es corb, es mesurarà seguin el perímetre exterior del mateix.

CAPÇAL PER A GUAL:

Unitat mesurada segons les especificacions de la DT.

4.- NORMATIVA DE COMPLIMENT OBLIGATORI

No hi ha normativa de compliment obligatori.

5.- CONDICIONS DE CONTROL D'EXECUCIÓ I DE L'OBRA ACABADA

CONTROL D'EXECUCIÓ. OPERACIONS DE CONTROL:

Els punts de control més destacables són els següents:

- Control d'execució i acabats de la base de formigó sobre la que es col·loquen les peces de vorada o de rigola.
- Control de l'aspecte de les peces abans de la seva col·locació.
- Inspecció visual del procediment d'execució, d'acord a les condicions del plec i al procediment adoptat

CONTROL DE L'OBRA ACABADA. OPERACIONS DE CONTROL:

Els punts de control més destacables són els següents:

Inspecció visual de la unitat acabada.

- Comprovació topogràfica de les alineacions i condicions generals d'acabat.

CRITERIS DE PRESA DE MOSTRES:

Els controls s'han de realitzar segons les instruccions de la DF.

INTERPRETACIÓ DE RESULTATS I ACTUACIONS EN CAS D'INCOMPLIMENT:

Correcció per part del contractista de les irregularitats observades.

F9 - PAVIMENTS

F9A - PAVIMENTS GRANULARS

F9A1 - PAVIMENTS DE TERRA

0.- ELEMENTS QUE CONTEMPLA EL PLEC

F9A1201F.

1.- DEFINICIÓ I CONDICIONS DE LES PARTIDES D'OBRA EXECUTADES

Formació de paviment de terra.

S'han considerat els materials següents:

- Sauló
- Terra-ciment executada "in situ"
- Material seleccionat

L'execució de la unitat d'obra inclou les operacions següents:

En els paviments de sauló o material seleccionat:

- Preparació i comprovació de la superfície d'assentament
- Aportació de material
- Estesa, humectació (si és necessària), i compactació de cada tongada
- Allisada de la superfície de l'última tongada

En els paviments de terra-ciment "in situ":

- Preparació i comprovació de la superfície d'assentament
- Disgregació del sòl
- Humectació o dessecació del sòl
- Distribució del ciment
- Mescla del sòl amb el ciment
- Compactació
- Acabat de la superfície
- Execució de junts
- Cura i protecció superficial

CONDICIONS GENERALS:

La capa ha de tenir el pendent especificat a la DT o, en el seu defecte, el que especifiqui la DF.

La superfície de la capa ha de quedar plana i a nivell amb les rasants previstes a la DT.

En tota la superfície s'ha d'arribar, com a mínim, al grau de compactació previst expressat com a percentatge sobre la densitat màxima obtinguda en l'assaig Pròctor Modificat (UNE 103501).

Toleràncies d'execució:

- Planor: ± 10 mm/3 m

PAVIMENTS DE SAULÓ O MATERIAL SELECCIONAT:

Toleràncies d'execució:

- Replanteig de rasants: + 0, - 1/5 del gruix teòric
- Nivell de la superfície: ± 20 mm

PAVIMENTS DE TERRA-CIMENT "IN SITU":

S'ha de comprovar a tots els semiperfiles que el gruix de la capa és, com a mínim, el teòric deduït de la secció-típus dels plànols.

La superfície acabada no pot tenir irregularitats ni discontinuïtats.

Índex de plasticitat del sòl per estabilitzar segons les normes UNE 103103 i UNE 103104: ≤ 15

Contingut ponderal de matèria orgànica del sòl per estabilitzar segons la norma UNE 103204: $< 1\%$

Contingut ponderal de sulfats, expressat en SO₃, segons la norma UNE 103201: $< 0,7\%$

Resistència a la compressió al cap de 7 dies: $\geq 0,9 \times 2,5$ N/mm²

Toleràncies d'execució:

- Contingut d'additiu respecte al pes sec del sòl: $\pm 0,3\%$
- Humitat de la mescla respecte al seu pes sec: $\pm 2\%$
- Nivells: - 1/5 del gruix teòric, ± 30 mm
- Gruix mitjà de la capa: - 10 mm
- Gruix de la capa en qualsevol punt: - 20 mm

2.- CONDICIONS DEL PROCÉS D'EXECUCIÓ

CONDICIONS GENERALS:

La capa no s'ha d'estendre fins que s'hagi comprovat que la superfície sobre la que ha d'assentar-se té les condicions de qualitat i formes previstes, amb les toleràncies establertes. Si en aquesta superfície hi ha defectes o irregularitats que excedeixen les tolerables, s'han de corregir abans de l'execució de la partida d'obra, d'acord amb les instruccions de la DF.

PAVIMENTS DE SAULÓ O DE MATERIAL SELECCIONAT:

S'han d'aturar els treballs quan la temperatura ambient sigui inferior a 2°C.

El contingut òptim d'humitat s'ha de determinar a l'obra, en funció de la maquinària disponible i dels resultats dels assaigs realitzats.

L'estesa s'ha de fer per capes de gruix uniforme, cal evitar la segregació o la contaminació.

No s'ha d'estendre cap tongada mentre no s'hagi comprovat el grau de compactació de la precedent.

Abans d'estendre una tongada es pot homogeneïtzar i humidificar, si es considera necessari.

Totes les aportacions d'aigua han de fer-se abans de la compactació. Després, l'única humectació admissible és la de la preparació per a col·locar la capa següent.

La compactació s'ha d'efectuar longitudinalment, començant per les vores exteriors i progressant cap al centre per a cavalcar-se en cada recorregut en un ample no inferior a 1/3 del de l'element compactador.

Les zones que, per la seva reduïda extensió, el seu pendent o la seva proximitat a obres de pas o desguàs, murs o estructures, no permetin la utilització de l'equip habitual, s'han de compactar amb els mitjans adequats al cas per tal d'aconseguir la densitat prevista.

No s'autoritza el pas de vehicles i maquinària fins que la capa no s'hagi consolidat definitivament. Els defectes que es deriven d'aquest incompliment han de ser reparats pel contractista segons les indicacions de la DF.

Les irregularitats que excedeixin les toleràncies especificades a l'apartat anterior han de ser corregides pel constructor. Caldrà escarificar en una profunditat mínima de 15 cm, afegint o retirant el material necessari tornant a compactar i allisar.

PAVIMENTS DE TERRA-CIMENT "IN SITU":

S'han d'aturar els treballs quan la temperatura a l'ombra sigui inferior a 5°C o quan puguin donar-se gelades.

Es podrà treballar normalment amb pluges lleugeres.

El sòl per estabilitzar s'ha de disgregar prèviament fins a una eficàcia mínima del 100% al sedàs UNE 25 mm, i del 80% al sedàs UNE 5 mm. S'entén com eficàcia de disgregació la relació entre el tamisatge a l'obra del material humit i el tamisatge a laboratori d'aquest mateix material dessecat i esmicolat.

No s'ha de distribuir el ciment mentre hi hagi concentracions superficials d'humitat.

Les operacions de distribució de l'additiu en pols s'han de suspendre en cas de vent fort.

El ciment s'ha de distribuir uniformement, amb la dosificació establerta i amb la maquinària adequada, aprovada per la DF.

El ciment està que s'hagi desplaçat s'ha de substituir abans de la mescla.

El ciment s'ha d'estendre només a la superfície que es pugui acabar a la jornada de treball.

Abans d'una hora des de l'abocada del ciment en un punt qualsevol, s'ha de mesclar en aquest punt el ciment amb el sòl, fins que no s'apreciïn grumolls de ciment a la mescla.

L'aigua s'ha d'afegir uniformement i s'ha d'evitar que s'acumuli a les roderes que deixi l'equip d'humectació.

Els tancs regadors no s'han d'aturar mentre reguen, per a evitar la formació de zones amb excés d'humitat.

La mescla del ciment i el terra s'ha de continuar fins a aconseguir un color uniforme i l'absència de grumolls de ciment.

En qualsevol punt la mescla no pot estar més de 1/2 hora sense procedir a la seva compactació i acabat, o a una nova remoguda i mescla.

En començar a compactar, la humitat del sòl no ha de diferir de la fixada per la fórmula de treball en més d'un 2% del pes de la mescla.

La humitat fixada a la fórmula de treball s'ha d'assolir abans de 2 hores des de l'aplicació del ciment.

En el moment d'iniciar la compactació, la mescla ha d'estar solta en tot el seu espessor.

El piconatge s'ha de fer longitudinalment, començant per la vora més baixa i avançant cap al punt més alt.

Si al compactar es produeixen fenòmens d'instabilitat o corgolament, s'ha de reduir la humitat de la mescla.

Els equips de piconatge han de ser els necessaris per aconseguir que la compactació s'acabi abans de les 4 hores següents a la incorporació del ciment al sòl. Aquest temps s'ha de reduir a 3 hores si la temperatura és superior als 30°C.

L'acabat ha de concloure abans de 2 hores des del començament del piconatge.

Les zones que no es puguin compactar amb l'equip utilitzat per a la resta de la capa, s'han de compactar amb els mitjans adequats fins assolir una densitat igual a la de la resta de la capa.

La recrescuda en capes primes no s'ha de permetre en cap cas.

Dins del termini màxim d'execució, podrà fer-se l'allisada amb motoanivelladora.

Els junts de treball s'han de disposar de forma que el seu cantell sigui vertical, tallant part de la capa acabada.

S'han de disposar junts transversals quan el procés constructiu s'interrompi més de 3 hores.

Si es treballa per fraccions de l'amplària total, s'han de disposar junts longitudinals si es produeix una demora superior a 1 hora entre les operacions a franges contigües.

El retall i recompressió d'una zona alterada només s'ha de fer si s'està dins del termini màxim fixat per a la posada a l'obra.

Si s'ha rebassat aquest termini, s'ha de reconstruir totalment la zona afectada, d'acord amb les instruccions de la DF.

La mescla s'ha de mantenir humida, com a mínim, durant els 7 dies següents a la seva terminació. S'ha de disposar un reg de cura a partir de les 24 h del final de les operacions d'acabat.

S'ha de prohibir qualsevol tipus de trànsit durant els 3 dies següents al seu acabat, i de vehicles pesats durant 7 dies, a no ser que la DF ho autoritzi expressament i establint prèviament una protecció del reg de cura per mitjà d'una capa de sorra o terra amb dotació no superior als 6 l/m², que s'ha de retirar completament mitjançant escombrat abans d'executar qualsevol unitat d'obra per sobre de la capa tractada.

Si durant els 7 primers dies de la fase de curat es produeixen gelades, la capa estabilitzada s'ha de protegir adequadament contra les mateixes, segons les instruccions de la DF.

3.- UNITAT I CRITERIS D'AMIDAMENT

m³ de volum amidat segons les especificacions de la DT.

PAVIMENTS DE SAULÓ O MATERIAL SELECCIONAT:

L'abonament dels treballs de preparació de la superfície d'assentament correspon a la unitat d'obra de la capa subjacent.

No són d'abonament els escreixos laterals ni els necessaris per a compensar la minva de gruixos de capes subjacents.

PAVIMENTS DE TERRA-CIMENT "IN SITU":

No s'inclouen en aquest criteri les reparacions d'irregularitats superiors a les tolerables.

No és d'abonament en aquesta unitat d'obra el reg de cura.

No és d'abonament en aquesta unitat d'obra qualsevol reg de segellat que s'afegeixi per a donar obertura al trànsit.

L'abonament dels treballs de preparació de la superfície d'assentament correspon a la unitat d'obra de la capa subjacent.

4.- NORMATIVA DE COMPLIMENT OBLIGATORI

* Orden de 6 de febrero de 1976 por la que se aprueba el Pliego de prescripciones técnicas generales para obras de carreteras y puentes (PG 3/75)

F9 - PAVIMENTS

F9E - PAVIMENTS DE PANOT

1.- DEFINICIÓ I CONDICIONS DE LES PARTIDES D'OBRA EXECUTADES

Formació de paviments de panot.

S'han considerat els casos següents:

- Paviments de panot col·locats a l'estesa amb sorra-ciment, amb o sense suport de 3 cm de sorra
- Paviments de panot col·locats a truc de maceta amb morter, amb o sense suport de 3 cm de sorra

L'execució de la unitat d'obra inclou les operacions següents:

En la col·locació a l'estesa amb sorra-ciment:

- Preparació i comprovació de la superfície d'assentament
- Col·locació de la capa de sorra, en el seu cas
- Col·locació de la sorra-ciment
- Col·locació de les peces de panot
- Humectació de la superfície
- Confecció i col·locació de la beurada

En la col·locació a truc de maceta amb morter:

- Preparació i comprovació de la superfície d'assentament
- Col·locació de la capa de sorra, en el seu cas
- Col·locació de la capa de morter
- Humectació de les peces per col·locar
- Col·locació de les peces
- Humectació de la superfície
- Confecció i col·locació de la beurada

CONDICIONS GENERALS:

El paviment ha de formar una superfície plana, sense resalts entre peces, uniforme i s'ha d'ajustar a les alineacions i a les rasants previstes.

En el paviment no hi ha d'haver peces escantonades, taques ni d'altres defectes superficials.

Les peces han d'estar col·locades a tocar i alineades.

Les peces han de quedar ben assentades, amb la cara més polida o més ample a dalt.

Les peces han d'estar disposades formant alineacions rectes, segons l'especejament definit en la DT.

Excepte en les zones classificades com d'ús restringit pel CTE no s'admetran les discontinuïtats següents en el propi paviment ni en els encontres d'aquest amb altres elements:

- Imperfeccions o irregularitats que suposin una diferència de nivell de més de 6 mm
- Els desnivells que no superin els 50 mm s'han de resoldre amb una pendent que no excedeixi del 25%
- En les zones interiors de circulació de persones, no presentarà perforacions o forats pels que es pugui introduir una esfera de 15 mm de diàmetre

Els acords del paviment han de quedar fets contra les voreres o els murets.

Ha de tenir junts laterals de contracció cada 25 m², de 2 cm de gruix, segellats amb sorra. Aquests junts han d'estar el més aprop possible dels junts de contracció de la base.

Els junts que no siguin de contracció han de quedar plens de beurada de ciment pòrtland.

Pendent transversal: >= 2%

Toleràncies d'execució:

- Nivell: ± 10 mm
- Planor: ± 4 mm/2 m
- Rectitud dels junts: ± 3 mm/2 m
- Replanteig: ± 10 mm

2.- CONDICIONS DEL PROCÉS D'EXECUCIÓ

S'han de col·locar començant per les vorades o els murets.

Una vegada col·locades les peces s'ha d'estendre la beurada.

No s'ha de trepitjar després d'haver-se abeurat, fins al cap de 24 h a l'estiu i 48 h a l'hivern.

COL·LOCACIÓ AMB MORTER I JUNTS REBLERTS AMB BEURADA:

S'han de suspendre els treballs quan la temperatura sigui < 5°C.

Les peces per col·locar han de tenir la humitat necessària per tal que no absorbeixin l'aigua del morter.

3.- UNITAT I CRITERIS D'AMIDAMENT

m² de superfície executada d'acord amb les especificacions de la DT, amb deducció de la superfície corresponent a obertures interiors, d'acord amb els criteris següents:

- Obertures <= 1,5 m²: No es dedueixen
- Obertures > 1,5 m²: Es dedueix el 100%

Aquests criteris inclouen l'acabament específic dels acords a les vores, sense que comporti l'ús de materials diferents d'aquells que normalment conformen la unitat.

4.- NORMATIVA DE COMPLIMENT OBLIGATORI

PAVIMENT COL·LOCAT SOBRE MORTER O LLIT DE SORRA

No hi ha normativa de compliment obligatori.

5.- CONDICIONS DE CONTROL D'EXECUCIÓ I DE L'OBRA ACABADA

CONTROL D'EXECUCIÓ. OPERACIONS DE CONTROL:

Els punts de control més destacables són els següents:

- Control d'execució i acabats de la base de formigó sobre la que es col·loquen les peces de panot.
- Control de l'aspecte de les peces abans de la seva col·locació.
- Inspecció del procés d'execució, d'acord a les indicacions del plec.
- Comprovació topogràfica de les alineacions i condicions generals d'acabat.

CONTROL DE L'OBRA ACABADA. OPERACIONS DE CONTROL:

- Inspecció visual de la unitat acabada.
- Comprovació topogràfica de les alineacions i condicions generals d'acabat.

CRITERIS DE PRESA DE MOSTRES:

Els controls s'han de fer segons les indicacions de la DF.

CONTROL D'EXECUCIÓ. INTERPRETACIÓ DE RESULTATS I ACTUACIONS EN CAS D'INCOMPLIMENT:

Correcció per part del contractista, dels defectes de col·locació segons les instruccions de la DF.

CONTROL DE L'OBRA ACABADA. INTERPRETACIÓ DE RESULTATS I ACTUACIONS EN CAS D'INCOMPLIMENT:

Correcció per part del contractista de les irregularitats observades.

F9 - PAVIMENTS

F9F - PAVIMENTS DE PECES DE FORMIGÓ

0.- ELEMENTS QUE CONTEMPLA EL PLEC

F9F5A121,F9F5A12A,F9F15203.

1.- DEFINICIÓ I CONDICIONS DE LES PARTIDES D'OBRA EXECUTADES

Formació de paviment de llambordins o lloses.

S'han considerat els materials i les formes de col·locació següents:

- Paviment de llambordins sobre llit de sorra i junts reblerts amb sorra

- Paviment de llambordins o lloses sobre llit de sorra i junts reblerts amb morter
- Paviment de llambordins o lloses col·locats amb morter i junts reblerts amb beurada de ciment
- Paviment de lloses col·locats amb morter i junts reblerts amb sorra fina

L'execució de la unitat d'obra inclou les operacions següents:

En paviments col·locats sobre llit de sorra i rejuntats amb morter:

- Preparació i comprovació de la superfície d'assentament
- Col·locació del llit de sorra
- Compactació i col·locació de les peces
- Rejuntat de les peces amb morter
- Neteja, protecció del morter i cura

En la col·locació sobre llit de sorra i junts reblerts amb sorra:

- Preparació i comprovació de la superfície d'assentament
- Col·locació del llit de sorra
- Col·locació i compactació dels llambordins
- Rebliment dels junts amb sorra
- Compactació final dels llambordins
- Escombrat de l'excés de sorra

En la col·locació de llambordins amb morter i junts reblerts amb beurada de ciment:

- Preparació i comprovació de la superfície d'assentament
- Col·locació de la base de morter sec
- Humectació i col·locació dels llambordins
- Compactació de la superfície
- Humectació de la superfície
- Rebliment dels junts amb beurada de ciment

En la col·locació amb morter i junts reblerts amb sorra fina:

- Comprovació del nivell de la base de formigó
- Pintat inferior de les peces amb aigua ciment
- Col·locació de les peces amb morter de consistència tova
- Rebliment de junts amb sorra, escombrant l'excés.

CONDICIONS GENERALS:

El paviment ha de formar una superfície plana, sense resalts entre peces, uniforme i s'ha d'ajustar a les alineacions i a les rasants previstes.

Les peces han de quedar ben assentades, amb la cara més polida o més ample a dalt.

Les peces han d'estar disposades formant alineacions rectes, segons l'especejament definit en la DT.

Excepte en les zones classificades com d'ús restringit pel CTE no s'admetran les discontinuïtats següents en el propi paviment ni en els encontres d'aquest amb altres elements:

- Imperfeccions o irregularitats que suposin una diferència de nivell de més de 6 mm
- Els desnivells que no superin els 50 mm s'han de resoldre amb una pendent que no excedeixi del 25%
- En les zones interiors de circulació de persones, no presentarà perforacions o forats pels que es pugui introduir una esfera de 15 mm de diàmetre

PAVIMENT COL·LOCAT SOBRE MORTER O LLIT DE SORRA

Les peces han de quedar ben adherides al suport.

Els junts han de quedar plens de material de reblert.

Pendent transversal (paviments exteriors): $\geq 2\%$, $\leq 8\%$

Quan el paviment es col·loqui amb morter s'haurà de respectar els junts pròpis del suport.

En el paviment de lloses no hi ha d'haver peces trencades, escantonades, tacades ni amb d'altres defectes superficials.

PAVIMENT DE LLAMBORDINS:

Han de quedar col·locats a trencajunt, seguint les especificacions de la DT.

Junts entre peces: ≤ 8 mm

Toleràncies d'execució:

- Nivell: ± 12 mm
- Replanteig: ± 10 mm
- Planor: ± 5 mm/3 m

2.- CONDICIONS DEL PROCÉS D'EXECUCIÓ

PAVIMENT COL·LOCAT SOBRE MORTER O LLIT DE SORRA

La superfície del suport ha de ser neta i humida.

El paviment no s'ha de trepitjar durant les 24 h següents a la seva col·locació o el que indiqui la DT.

COL·LOCACIÓ SOBRE LLIT DE SORRA:

No s'ha de treballar en condicions meteorològiques que puguin produir alteracions a la subbase o al llit de sorra.

El llit de sorra anivellada s'ha de deixar a 1,5 cm per sobre del nivell definitiu.

Col·locades les peces s'han de piconar 1,5 cm fins al nivell previst.

PAVIMENTS REJUNTATS AMB SORRA:

Els junts s'han de reblir amb sorra fina.

Un cop rejuntades s'ha de fer una segona compactació amb 2 o 3 passades de picó vibrant i un reblert final amb sorra per acabar d'omplir els junts.

S'ha d'escombrar la sorra que ha sobrat abans d'obrir-lo al trànsit.

COL·LOCACIÓ AMB MORTER I JUNTS REBLERTS AMB BEURADA:

S'han de suspendre els treballs quan la temperatura sigui $< 5^{\circ}\text{C}$.

Els llambordins s'han de col·locar sobre una base de morter sec.

Les peces per col·locar han de tenir la humitat necessària per tal que no absorbeixin l'aigua del morter.

Un cop col·locades les peces s'han de regar per aconseguir l'adormiment del morter de base.

Després s'han de reblir els junts amb la beurada.

JUNTS REBLERTS AMB MORTER O BEURADA:

En exteriors, la superfície ha de mantenir-se humida durant les 72 h següents.

COL·LOCACIÓ AMB MORTER I REBLERT DE JUNTS AMB SORRA FINA:

- Les peces es pintaran per la seva cara inferior amb barreja d'aigua i ciment per tal de millorar l'adherència.
- El morter tindrà consistència tova i la llosa ha de quedar recolzada sobre morter en tota la superfície.
- El rebliment de junts amb sorra es realitzarà per successives escombrades.
- S'evitarà el pas del personal durant els següents dies i durant les 3 setmanes posteriors als vehicles auxiliars de l'obra.

3.- UNITAT I CRITERIS D'AMIDAMENT

m2 de superfície executada d'acord amb les especificacions de la DT, amb deducció de la superfície corresponent a obertures interiors, d'acord amb els criteris següents:

Paviments exteriors:

- Obertures $\leq 1,5$ m2: No es dedueixen
- Obertures $> 1,5$ m2: Es dedueix el 100%

Paviments interiors:

- Obertures ≤ 1 m2: No es dedueixen
- Obertures > 1 m2: Es dedueix el 100%

Aquests criteris inclouen l'acabament específic dels acords a les vores, sense que comporti l'ús de materials diferents d'aquells que normalment conformen la unitat.

4.- NORMATIVA DE COMPLIMENT OBLIGATORI

PAVIMENT COL·LOCAT SOBRE MORTER O LLIT DE SORRA

No hi ha normativa de compliment obligatori.

F9 - PAVIMENTS

F9G - PAVIMENTS DE FORMIGÓ

F9G1 - PAVIMENTS DE FORMIGÓ ACABATS SENSE ADDITIUS

0.- ELEMENTS QUE CONTEMPLA EL PLEC

F9G13745.

1.- DEFINICIÓ I CONDICIONS DE LES PARTIDES D'OBRA EXECUTADES

Paviments de formigó, amb granulats normals o d'argila expandida, afegint fibres o no, amb acabats remolinat, remolinat més ciment pòrtland i pols de quars o amb l'execució d'una textura superficial.

S'han considerat les col·locacions del formigó següents:

- Amb estenedora de formigó
- Amb regle vibratori

L'execució de la unitat d'obra inclou les operacions següents:

- Estudi i obtenció de la fórmula de treball, en paviments per a carreteres

En la col·locació amb estenedora:

- Preparació i comprovació de la superfície d'assentament
- Col·locació d'elements de guià de les màquines
- Col·locació del formigó
- Realització de la textura superficial
- Protecció del formigó i cura

En la col·locació amb regle vibratori:

- Preparació i comprovació de la superfície d'assentament
- Col·locació dels encofrats laterals, en el seu cas
- Abocat, escampat i vibrat del formigó
- Realització de la textura superficial
- Protecció del formigó i cura

CONDICIONS GENERALS:

La superfície del paviment ha de tenir una textura uniforme i sense segregacions.

El formigó col·locat no ha de tenir disgregacions o buits a la massa.

Les lloses no han de tenir esquerdes.

Hi ha d'haver els junts de retracció i de dilatació especificats a la DT o, en el seu defecte, els indicats per la DF.

Aquests junts han de complir les especificacions del seu plec de condicions.

Els cantells de les lloses i els llavis dels junts amb estelladures s'han de reparar amb resina epoxi, segons les instruccions de la DF.

L'amplària del paviment no ha de ser inferior en cap cas a la prevista a la DT.

El gruix del paviment no ha de ser inferior en cap punt al previst a la DT.

La capa ha de tenir el pendent especificat a la DT o, en el seu defecte, el que especifiqui la DF.

Fondària de la textura superficial determinada pel cercle de sorra (NLT-335): 0,60 - 0,90 mm.

PAVIMENT AMB FORMIGÓ ESTRUCTURAL O LLEUGER:

La resistència característica del formigó es comprovarà d'acord amb l'article 86 de l'EHE-08

Toleràncies d'execució:

- Nivell: ± 10 mm
- Planor:
 - En direcció longitudinal: ± 3 mm amb regla de 3 m
 - En direcció transversal: ± 6 mm amb regla de 3 m
 - Voreres i rampes en qualsevol direcció: ± 6 mm amb regla de 3 m

Les toleràncies d'execució han de complir l'especificat en l'article 5.9 de l'annex 11 de la norma EHE-08.

PAVIMENT AMB FORMIGÓ HF:

Índex de Regularitat superficial IRI (NLT-330): Ha de complir amb els valors de la taula 550.3 del PG 3/75 modificat per ORDEN FOM 891/2004.

Resistència a flexotracció als 28 dies (UNE-EN 12390):

- Formigó HF-3,5: $\geq 3,5$ MPa
- Formigó HF-4,0: $\geq 4,0$ MPa
- Formigó HF-4,5: $\geq 4,5$ MPa

Toleràncies d'execució:

- Desviacions en planta: ± 30 mm
- Cota de la superfície acabada: - 10 mm, + 0 mm

2.- CONDICIONS DEL PROCÉS D'EXECUCIÓ

CONDICIONS GENERALS:

El formigonament s'ha d'aturar quan es preveu que durant les 48 h següents la temperatura pot ser inferior a 0°C. Si en algun cas fos imprescindible formigonar en aquestes condicions, s'han de prendre les mesures necessàries per tal de garantir que en el procés d'enduriment del formigó no es produiran defectes en els elements ni pèrdues de resistència.

La capa no s'ha d'estendre fins que s'hagi comprovat que la superfície sobre la que ha d'assentar-se té les condicions de qualitat i formes previstes, amb les toleràncies establertes. Si en aquesta superfície hi ha defectes o irregularitats que excedeixen les tolerables, s'han de corregir abans de l'execució de la partida d'obra, d'acord amb les instruccions de la DF.

En temps calorós, o amb vent i humitat relativa baixa, s'han d'extremar les precaucions per a evitar dessecacions superficials i fissuracions, segons les indicacions de la DF.

Quan la temperatura ambient sigui superior als 25°C, s'ha de controlar constantment la temperatura del formigó, que no ha de superar en cap moment els 30°C.

S'ha de fer un tram de prova ≥ 200 m amb la mateixa dosificació, equip, velocitat de formigonament i gruix que després s'utilitzin a l'obra.

No s'ha de procedir a la construcció de la capa sense que un tram de prova hagi estat aprovat per la DF.

S'ha d'interrompre el formigonament quan plougui amb una intensitat que pugui provocar la deformació del cantell de les lloses o la pèrdua de la textura superficial del formigó fresc.

Entre la fabricació del formigó i el seu acabat no pot passar més d'1 h. La DF podrà ampliar aquest termini fins a un màxim de 2 h si s'utilitzen ciments amb un inici d'enduriment $\geq 2,30$ h, si es prenen mesures per tal d'inhibir l'enduriment del formigó o si les condicions ambientals són molt favorables.

El formigó s'ha de posar a l'obra abans que comenci l'adormiment, i a una temperatura $\geq 5^\circ\text{C}$.

Davant de la reglada enrasadora s'ha de mantenir en tot moment i a tota l'amplada de la pavimentadora un excés de formigó fresc en forma de cordó d'alçària ≤ 10 cm.

L'abocada i l'estesa s'han de realitzar tenint cura d'evitar segregacions i contaminacions.

S'han de facilitar els mitjans necessaris per tal de permetre la circulació del personal i evitar danys al formigó fresc.

Els talls de formigonat han de tenir tots els accessos senyalitzats i acondicionats per a protegir la capa construïda.

Als junts longitudinals s'ha d'aplicar un producte antiadherent al cantell de la franja ja construïda. S'ha de cuidar que el formigó que es col·loqui al llarg d'aquest junt sigui homogeni i quedi compactat.

S'han de disposar junts transversals de formigonament al final de la jornada, o quan s'hagi produït una interrupció del formigonament que faci témer un inici de l'adormiment al front d'avanç.

Sempre que sigui possible s'han de fer coincidir aquests junts amb un de contracció o de dilatació, modificant si és necessari la situació d'aquells, segons les instruccions de la DF.

Si no es pot fer d'aquesta forma, s'han de disposar a una distància del junt més proper $\geq 1,5$ m.

S'han de retocar manualment les imperfeccions dels llavis dels junts transversals de contracció executats al formigó fresc.

S'ha de prohibir el reg amb aigua o l'extensió de morter sobre la superfície del formigó fresc per a facilitar el seu acabat.

On sigui necessari aportar material per a corregir una zona baixa, s'ha d'utilitzar formigó no estès.

En el cas que es formigoni en dues capes, s'ha d'estendre la segona abans que la primera comenci el seu adormiment.

Entre la posada a l'obra de les dues capes no ha de passar més d'1 hora.

En el cas que s'aturi la posada a l'obra del formigó més de 1/2 h, s'ha de cobrir el front de forma que no s'evapori l'aigua.

Quan el formigó estigui fresc, s'han d'arrodonir els cantells de la capa amb una aplanadora corba de 12 mm de radi.

En el cas que no hi hagi una il·luminació suficient a criteri de la DF, s'ha d'aturar el formigonament de la capa amb prou antelació per a que es pugui acabar amb llum natural.

La DF podrà autoritzar la substitució de les textures per estriat o ranurat, per una denudació química de la superfície del formigó fresc.

El formigó s'ha de curar amb un producte filmogen, excepte en el cas que la DF autoritzi un altre sistema, el reg de cura, en el seu cas, ha de complir l'especificat en el Plec de condicions corresponent.

S'ha de prohibir tot tipus de circulació sobre la capa durant els 3 dies següents al formigonament, a excepció del imprescindible per a l'execució de junts i la comprovació de la regularitat superficial.

El trànsit d'obra no ha de circular abans de que el formigó hagi assolit el 80% de la resistència exigida a 28 dies.

L'obertura a la circulació ordinària no s'ha de fer abans de 7 dies de l'acabat del paviment.

PAVIMENT PER A CARRETERES:

En el cas que la calçada tingui dos o més carrils en el mateix sentit de circulació, s'han de formigonar com a mínim dos carrils al mateix temps.

Després de donar la textura al paviment, s'han de numerar les lloses exteriors de la calçada amb tres dígits, aplicant una plantilla al formigó fresc.

ESTESA AMB ESTENEDORA:

El camí de rodadura de les màquines s'ha de mantenir net amb els dispositius adequats acoblats a les mateixes.

Els elements vibratori de les màquines no s'han de recolzar sobre paviments acabats, i han de deixar de funcionar a l'instant que aquestes s'aturin.

La llargària de la reglada enrasadora de la pavimentadora ha de ser suficient per a que no s'apreciïn ondulacions a la superfície del formigó.

L'espaiament entre les piquetes que sustenten el cable de guia de l'estenedora no ha de ser superior a 10 m.

Aquesta distància s'ha de reduir a 5 m a les corbes de radi inferior a 500 m i als acords verticals de paràmetre inferior a 2000 m.

S'ha de tensar el cable de guia de forma que la fletxa entre dos piquetes consecutives sigui ≤ 1 mm.

S'ha de protegir la zona dels junts de l'acció de les erugues interposant bandes de goma, xapes metàl·liques o d'altres materials adequats en el cas que es formigoni una franja junt a un altra existent i s'utilitzi aquesta com a guia de les màquines.

En cas que la maquinària utilitzi com a element de rodadura una vorada o una franja de paviment de formigó prèviament construït, han d'haver assolit una edat mínima de 3 dies.

L'abocada i estesa del formigó s'ha de fer de forma suficientment uniforme per a no desequilibrar l'avanç de la pavimentadora. Aquesta precaució s'ha d'extremar en el cas de formigonament en rampa.

La superfície del paviment no s'ha de retocar, excepte en zones aïllades, comprovades amb un regle no inferior a 4 m.

ESTESA AMB REGLE VIBRATORI:

La quantitat d'encofrat disponible ha de ser suficient perquè, amb un termini mínim de desencofrat del formigó de 16 h, es tingui en tot moment col·locada i a punt una llargària d'encofrat no inferior a la corresponent a 3 h de formigonament.

3.- UNITAT I CRITERIS D'AMIDAMENT

m³ de volum realment executat, mesurat d'acord amb les seccions-típus senyalades a la DT

Aquests criteris inclouen l'acabament específic dels acords amb les vores, sense que comporti l'ús de materials diferents d'aquells que normalment conformen la unitat.

No s'inclouen en aquests criteris les reparacions d'irregularitat superiors a les tolerables.

No és d'abonament en aquesta unitat d'obra el reg de cura.

No són d'abonament en aquesta unitat d'obra els junts de retracció ni els de dilatació.

No s'inclou dins d'aquesta unitat d'obra l'abonament dels treballs de preparació de la superfície existent.

ESTESA AMB REGLE VIBRATORI:

Queda inclòs el muntatge i desmuntatge de l'encofrat lateral, en el cas que sigui necessari.

4.- NORMATIVA DE COMPLIMENT OBLIGATORI

Real Decreto 1247/2008, de 18 de julio, por el que se aprueba la Instrucción de Hormigón Estructural (EHE-08).

* Orden de 6 de febrero de 1976 por la que se aprueba el Pliego de prescripciones técnicas generales para obras de carreteras y puentes (PG 3/75)

* Orden FOM/891/2004, de 1 de marzo, por la que se actualizan determinados artículos del pliego de prescripciones técnicas generales para obras de carreteras y puentes, relativos a firmes y pavimentos.

PAVIMENT PER A CARRETERES:

Orden FOM/3460/2003, de 28 de noviembre, por lo que se aprueba la norma 6.1-IC Secciones del firme, de la Instrucción Técnica de Carreteras.

FB - PROTECCIONS I SENYALITZACIÓ FBA - SENYALITZACIÓ HORIZONTAL

0.- ELEMENTS QUE CONTEMPLA EL PLEC

FBA31517,FBA24517,FBA27517,FBA1G511,FBA17511.

1.- DEFINICIÓ I CONDICIONS DE LES PARTIDES D'OBRA EXECUTADES

Pintat sobre paviment de marques vials, formant línies o signes, amb finalitats informatives i reguladores del trànsit.

S'han considerat les marques següents:

- Marques longitudinals
- Marques transversals
- Marques superficials

S'han considerat els llocs d'aplicació següents:

- Vials públics
- Vials privats

L'execució de la unitat d'obra inclou les operacions següents:

- Preparació de la superfície existent
- Replanteig i premarcat
- Aplicació de la marca vial
- Proteccions provisionals durant l'aplicació i el temps d'assecat

CONDICIONS GENERALS:

Les marques vials utilitzades seran, d'acord amb la norma UNE-EN 1436, dels següents tipus:

- En funció de la seva vida útil:
 - Permanents (P)
 - Temporals (T)
- En funció de la visibilitat nocturna o propietats de retrorreflexió:
 - Tipus 0 (NR): no retrorreflectants
 - Tipus I (R): retrorreflectants en sec
 - Tipus II (RW): retrorreflectants en sec i amb humitat
 - Tipus II (RR): retrorreflectants en sec, amb humitat i amb pluja
- En funció de les seves propietats de resistència al lliscament:
 - Estructurades (E)
 - No estructurades (NE)
- En funció d'altres usos especials:
 - Sonores (S)
 - Fàcils d'eliminar (F)
 - De emmarcar (B)
 - Emmascaradora (M)
 - En forma de taulell d'escacs (D)
- En funció de la forma d'aplicació:
 - Marques vials "in situ"
 - Marques vials prefabricades

La marca vial o sistema de senyalització horitzontal estarà formada per un material base i en el seu cas, unes addicions de materials de pre-barrejat i/o de post-barrejat en les proporcions indicades a les instruccions d'aplicació del sistema.

El material base estarà constituït per pintures, plàstics en fred o per termoplàstics.

Els requisits essencials de les marques vials; visibilitat nocturna, visibilitat diürna, resistència al lliscament i color, han de complir les especificacions de la UNE-EN 1436 i es determinaran amb els mètodes establerts en aquesta norma.

Les marques tindran el color, forma, dimensions i ubicació indicades a la DT.

Han de tenir les vores netes i ben perfilades.

La capa de pintura ha de ser clara, uniforme i duradera.

Dosificació estàndard del material base per a marques vials permanents:

- Pintures: 720 g/m²
- Termoplàstics en capa fina: 3000 g/m²
- Termoplàstics en capa gruixuda: 5000 g/m²
- Plàstics en fred en dos components en capa fina: 1000 g/m²
- Plàstics en fred en dos components en capa gruixuda: 3000 g/m²

Toleràncies d'execució:

- Replanteig: ± 3,0 cm
- Dosificació de pintura i microesferes: - 0%, + 20%

MARQUES VIALS RETRORREFLECTANTS:

El material base de la marca vial portarà incorporades, per pre-barrejat i/o post-barrejat, microesferes de vidre que li conferiran el caràcter retrorreflectant.

La retrorreflexió de la marca vial en condicions d'humitat o de pluja es podrà reforçar mitjançant propietats especials en la seva textura superficial, microesferes de vidre gruixudes, o altres mitjans.

Dosificació estàndard de microesferes de vidre i càrregues antilliscants de post-barrejat afegides al material base:

- Pintures: 480 g/m²
- Termoplàstics en capa fina: 500 g/m²
- Termoplàstics en capa gruixuda: 500 g/m²
- Plàstics en fred en dos components en capa fina: 500 g/m²
- Plàstics en fred en dos components en capa gruixuda: 500 g/m²

MARQUES VIALS EN CARRETERES:

Les marques vials utilitzades a la xarxa de carreteres de l'Estat seran, d'acord amb la norma UNE-EN 1436, dels següents tipus:

- En funció de la seva vida útil:
 - Permanents (P): de color blanc, utilitzades en la senyalització horitzontal de carreteres amb trànsit convencional.
- En funció de la visibilitat nocturna o propietats de retrorreflexió:
 - Tipus II (RW): marca vial no estructurada dissenyada per a mantenir la retrorreflexió en sec i amb humitat.
 - Tipus II (RR): marca vial estructurada o no, dissenyada per a mantenir la retrorreflexió en sec, amb humitat i pluja.
- En funció d'altres usos especials:
 - Sonores (S): marca vial amb ressalls que produeix efectes sonors i mecànics (vibracions). Seran permanents i de tipus II (RR).
 - De emmarcar (B): marca vial permanent de color negre, utilitzada a l'emmarc de marques vials per a millorar el seu contrast.
 - En forma de taulell d'escacs (D): marca vial permanent de color vermell, utilitzada per a senyalització d'accés a un llit de frenada.

Els requisits de comportament de les marques vials compliran amb les característiques especificades a la taula 700.2a del PG 3 vigent, per a les de color blanc i a les taules 700.2.b i 700.2.c per a les de color negre i vermell respectivament.

La marca vial tindrà la classe de durabilitat adequada a les característiques de la carretera a la que s'ha d'aplicar. En funció del factor de desgast, calculat segons les especificacions de l'article 700.3.4.1 del PG 3 vigent, la durabilitat dels requisits, assajada d'acord amb la norma UNE-EN 13197, complirà:

- Marques vials de colors blanc i negre: classes P5, P6 o P7
- Marques vials de color vermell: >= classe P4

El material base de la marca vial i la seva forma d'aplicació seran compatibles amb el suport sobre el que s'ha d'aplicar:

- En actuacions de repintat: complirà els criteris de compatibilitat amb la marca vial existent, d'acord amb la taula 700.9 del PG 3 vigent.
- En aplicacions sobre paviment nou: serà conforme amb els criteris establerts a la taula 700.10 del PG 3 vigent.

Els requisits de comportament de les marques vials, durant el període de garantia, han de complir amb les característiques especificades a la taula 700.11 del PG 3 vigent, per a les de color blanc i a les taules 700.2.b i 700.2.c per a les de color negre i vermell respectivament.

2.- CONDICIONS DEL PROCÉS D'EXECUCIÓ**CONDICIONS GENERALS:**

S'ha de treballar a una temperatura entre 5° i 40°C i amb vents inferiors a 25 km/h.

No podrà aplicar-se la marca vial:

- Quan la temperatura del substrat no superi almenys en 3°C al punt de rosada.
- Quan el paviment estigui humit.

Abans de començar les feines, la DF ha d'aprovar l'equip, les mesures de protecció del trànsit i les senyalitzacions auxiliars.

No s'iniciaran obres que afectin a la lliure circulació sense haver col·locat la corresponent senyalització, abalisament i, en el seu cas, defenses. La seva forma, suport, colors, pictogrames i dimensions es correspondran amb l'establert a la Norma de Carreteres 8.3.- IC i catàleg d'Elements de Senyalització, Abalisament i Defensa per a circulació vial.

L'aplicació de la marca vial es realitzarà d'acord amb les instruccions del sistema de senyalització vial horitzontal, subministrat pel fabricant, que inclouran com a mínim:

- Identificació del fabricant
- Dosificacions
- Tipus i proporcions de materials de post-barrejat, en el seu cas
- Necessitat o no de microesferes de vidre de pre-barrejat

La maquinària i equips de posada en obra de marques vials compliran els requisits que estableix l'article 700.5 del PG 3 vigent i es classificaran i caracteritzaran segons el que especifica la norma UNE 135277-1.

El compliment d'aquests requisits s'haurà d'acreditar mitjançant la presentació de la declaració del contractista, que per a cada màquina a utilitzar ha d'incloure la següent informació, d'acord amb la norma UNE 135277-1:

- Fitxa tècnica de cada màquina
- Requisits associats a cada classe de màquina
- Identificació dels elements de la màquina

Abans del començament de cada unitat d'obra, inclosos amples diferents de línies i per a cada equip, s'ha de procedir, sota la supervisió de la DF, a l'ajust de la maquinària per a determinar els paràmetres d'aplicació d'acord amb el que especifica la norma UNE 135277-1, i s'eleva a acta de cada un dels ajustos realitzats.

S'han de preveure sistemes de drenatge per a evitar que les marques vials aplicades siguin la causa de la formació d'una pel·lícula d'aigua sobre el paviment.

La superfície on s'ha d'aplicar la pintura ha d'estar neta, sense materials no adherits i completament seca.

Quan el sistema de senyalització vial horitzontal no sigui compatible amb el substrat (paviment o marca vial antiga), es procedirà a l'esborrat de la marca vial existent, o a l'aplicació d'una imprimació o d'un tractament superficial adequat, segons el parer de la DF, per a garantir aquesta compatibilitat.

En el cas de superfícies de formigó, no han de quedar restes de productes o materials utilitzats per al curat del formigó.

Quan el factor de luminància del paviment sigui > 0,15, segons UNE-EN 1436, s'emmarcarà la marca vial amb una marca d'emmarcar pintada a banda i banda amb un ample igual a la meitat del corresponent a la marca vial existent.

Si la superfície a pintar és un morter o formigó, no presentarà eflorescències, ni reaccions alcalines.

Si la superfície on s'aplica la pintura és llisa i no té prou adherència amb la pintura, s'ha de fer un tractament per a donar-li un grau d'adherència suficient.

Si la superfície presenta defectes o forats, s'han de corregir abans d'aplicar la pintura, utilitzant material del mateix tipus que el paviment existent.

Abans d'aplicar la pintura s'ha de fer un replanteig topogràfic, que serà aprovat per la DF.

S'han de protegir les marques del trànsit durant el procés inicial d'assecat.

3.- UNITAT I CRITERIS D'AMIDAMENT**MARQUES LONGITUDINALS O MARQUES TRANSVERSALS:**

m de llargària pintada, d'acord amb les especificacions de la DT i mesurat en l'eix de la marca sobre el paviment.

Aquesta partida inclou les operacions auxiliars de neteja i acondicionament del paviment a pintar.

MARQUES SUPERFICIALS:

m² de superfície pintada, segons les especificacions de la DT, mesurant la superfície realment executada sobre el paviment.

Aquesta partida inclou les operacions auxiliars de neteja i acondicionament del paviment a pintar.

4.- NORMATIVA DE COMPLIMENT OBLIGATORI**VIALS PÚBLICS:**

* Orden de 6 de febrero de 1976 por la que se aprueba el Pliego de prescripciones técnicas generales para obras de carreteras y puentes (PG 3/75)

* Orden FOM/2523/2014, de 12 de diciembre, por la que se actualizan determinados artículos del pliego de prescripciones técnicas generales para obras de carreteras y puentes, relativos a materiales básicos, a firmes y pavimentos, y a señalización, balizamiento y sistemas de contención de vehículos.

Orden de 16 de julio de 1987 por la que se aprueba la Norma 8.2-IC Marcas Viales, de la Instrucción de carreteras.

* Guía para el proyecto y ejecución de obras de señalización horizontal

* UNE-EN 1436:2009+A1:2009 Materiales para señalización vial horizontal. Comportamiento de las marcas viales aplicadas sobre la calzada.

VIALS PRIVATS:

No hi ha normativa de compliment obligatori.

5.- CONDICIONS DE CONTROL D'EXECUCIÓ I DE L'OBRA ACABADA

CONTROL D'EXECUCIÓ. OPERACIONS DE CONTROL:

Els punts de control més destacables són els següents:

- Revisió de les condicions d'emmagatzematge i conservació dels materials.
- Revisió de la data de fabricació dels materials.
- Revisió del part diari lliurat pel contractista, que inclou, com a mínim la següent informació:
 - Referència dels lots i dosificacions dels materials consumits.
 - Condicions (temperatura, pressió, etc...) utilitzades en els equips d'aplicació.
 - Tipus i dimensions de la marca vial.
 - Localització i referència sobre el paviment de les marques vials.
 - Data de posada en obra.
 - Temperatura i humitat relativa al començament i a meitat de la jornada de treball.
 - Observacions i incidències que puguin influir en la vida útil o característiques de la marca vial aplicada.
- Comprovació del compliment de les dosificacions especificades.
- Inspeccions per a verificar la informació inclosa en el part d'obra i a l'acta d'ajust de la maquinària.

Els controls es realitzaran d'acord amb l'apartat 700.8.3 del PG 3 vigent.

CONTROL D'EXECUCIÓ. CRITERIS DE PRESA DE MOSTRES:

Durant l'aplicació de la pintura, la presa de mostres per a comprovació de les dosificacions es realitzarà d'acord amb el que estableix l'article 700.8.3.3 del PG 3 vigent.

CONTROL D'EXECUCIÓ. INTERPRETACIÓ DE RESULTATS I ACTUACIONS EN CAS D'INCOMPLIMENT:

Es rebutjaran les marques vials aplicades d'un mateix tipus quan es donin els següents supòsits:

- Els materials aplicats no es corresponen amb els aplegats.
- La maquinària utilitzada no compleix els requisits especificats a l'article 700.5.2 del PG 3 vigent.
- Les condicions de posada en obra no es corresponen amb les aprovades a l'acta d'ajust de l'obra.
- El valor mitjà de la dosificació de cada material és inferior a les dosificacions especificades.
- El coeficient de variació de la dosificació del material aplicat supera el 20%.

El Contractista executarà de nou, a càrrec seu, les marques vials que hagin estat rebutjades.

CONTROL DE L'OBRA ACABADA. OPERACIONS DE CONTROL:

Durant el període de garantia (2 anys a partir de la data d'aplicació) es realitzaran controls periòdics de les marques vials per a verificar, in situ, si compleixen els requisits especificats.

Els controls es realitzaran de forma puntual, de manera contínua, o amb els dos mètodes:

- Mètode d'assaig puntual:
 - Es realitzarà amb equips portàtils.
 - Es verificaran les característiques especificades a la taula 700.12 del PG 3 vigent, incloent, com a mínim, el coeficient de luminància retrorreflexada en sec.
- Mètode d'assaig continu:
 - Es realitzarà amb equips dinàmics d'alt rendiment, segons UNE-EN 1436.
 - Es verificarà, com a mínim, el coeficient de luminància retrorreflexada en sec.
 - La DF podrà sol·licitar la mesura del coeficient de fricció o altres característiques addicionals.

CONTROL DE L'OBRA ACABADA. CRITERIS DE PRESA DE MOSTRES:

Els controls es realitzaran segons les instruccions de la DF, que durant el període de garantia podrà sol·licitar la realització de comprovacions de les característiques de les marques vials en qualsevol moment i tantes vegades com consideri oportú.

CONTROL DE L'OBRA ACABADA. INTERPRETACIÓ DE RESULTATS I ACTUACIONS EN CAS D'INCOMPLIMENT:

Es rebutjaran les marques vials que no compleixin, durant el període de garantia, els requisits de comportament especificats a les taules 700.11, 700.2b i 700.2c del PG3 vigent, per als colors blanc, negre i vermell respectivament.

El Contractista repintarà de nou, a càrrec seu, les marques vials que hagin estat rebutjades.

FB - PROTECCIONS I SENYALITZACIÓ

FBB - SENYALITZACIÓ VERTICAL

FBB1 - SENYALS DE PERILL, PRECEPTIUS I DE REGULACIÓ

0.- ELEMENTS QUE CONTEMPLA EL PLEC

FBB12252,FBB1B351.

1.- DEFINICIÓ I CONDICIONS DE LES PARTIDES D'OBRA EXECUTADES

Elements per a senyalització vertical de vials fixats al seu suport.

S'han considerat els elements següents:

- Plaques amb senyals de perill, preceptives i de regulació

S'han considerat els llocs de col·locació següents:

- Vials públics
- Vials d'ús privat

L'execució de la unitat d'obra inclou les operacions següents:

- Replanteig
- Fixació del senyal al suport
- Comprovació de la visibilitat del senyal
- Correcció de la posició si fos necessària

CONDICIONS GENERALS:

L'element ha d'estar fixat al suport, a la posició indicada a la DT, amb les modificacions introduïdes al replanteig previ, aprovades per la DF.

Ha de resistir un esforç d'1 kN aplicats al seu centre de gravetat, sense que es produeixin variacions de la seva orientació.

S'ha de situar en un pla vertical, perpendicular a l'eix de la calçada.

Toleràncies d'execució:

- Verticalitat: $\pm 1^\circ$

VIALS PÚBLICS:

Ha de ser visible des d'una distància de 70 m o des de la zona de parada d'un automòbil, tot i que hi hagi un camió situat per davant a 25 m.

Aquesta visibilitat s'ha de mantenir de nit, amb les llums curtes.

Distància a la calçada: ≥ 50 cm

PLAQUES AMB SENYALS DE PERILL, PRECEPTIVES, DE REGULACIÓ I D'INFORMACIÓ I RÈTOLS:

La distància al pla del paviment ha de ser ≥ 1 m, mesurat per la part més baixa de l'indicador.

2.- CONDICIONS DEL PROCÉS D'EXECUCIÓ

No s'han de produir danys a la pintura, ni bonys a la planxa durant el procés de fixació.

No s'ha de foradar la planxa per fixar-la. S'han d'utilitzar els forats existents.

Els elements auxiliars de fixació han de complir les característiques indicades en les normes UNE 135312 i UNE 135314.

3.- UNITAT I CRITERIS D'AMIDAMENT

PLAQUES AMB SENYALS DE PERILL, PRECEPTIVES, DE REGULACIÓ, D'INFORMACIÓ I COMPLEMENTÀRIES, I CAIXETINS DE RUTA:

Unitat de quantitat realment col·locada a l'obra segons les especificacions de la DT, i aprovada per la DF.

4.- NORMATIVA DE COMPLIMENT OBLIGATORI

VIALS PÚBLICS:

* Orden de 6 de febrero de 1976 por la que se aprueba el Pliego de prescripciones técnicas generales para obras de carreteras y puentes (PG 3/75)

* Orden FOM/2523/2014, de 12 de diciembre, por la que se actualizan determinados artículos del pliego de prescripciones técnicas generales para obras de carreteras y puentes, relativos a materiales básicos, a firmes y pavimentos, y a señalización, balizamiento y sistemas de contención de vehículos.

Orden FOM/534/2014, de 20 de marzo, por la que se aprueba la norma 8.1-IC señalización vertical de la Instrucción de Carreteras.

VIALS PRIVATS:

No hi ha normativa de compliment obligatori.

5.- CONDICIONS DE CONTROL D'EXECUCIÓ I DE L'OBRA ACABADA

OPERACIONS DE CONTROL:

- Comprovació topogràfica de la situació i col·locació de tots els senyals.
- Inspecció visual de l'estat general dels senyals i la seva visibilitat.
- Per a cada senyal i cartell seleccionat:
 - Determinació de les característiques fotomètriques (coeficient de retrorreflexió) i colorimètriques (coordenades cromàtiques i factor de luminància) en la zona retrorreflectant cada 20unitats.
 - Determinació de les característiques colorimètriques en la zona no retrorreflectant.

CRITERIS DE PRESA DE MOSTRES:

- Els controls es realitzaran segons les indicacions de la DF.
- El nombre de senyals i cartells seleccionats per a controlar, respondrà als criteris indicats en l'apartat de control de materials (S).

INTERPRETACIÓ DE RESULTATS I ACTUACIONS EN CAS D'INCOMPLIMENT:

- Els criteris d'acceptació i rebuig per a un lot de senyals o cartells del mateix tipus, es corresponen als indicats en l'apartat de control de materials (nivell 4,0).

Correcció de les irregularitats observades a càrrec del contractista.

FB - PROTECCIONS I SENYALITZACIÓ
FBB - SENYALITZACIÓ VERTICAL
FBB2 - SENYALS D'INFORMACIÓ I DE DIRECCIÓ

0.- ELEMENTS QUE CONTEMPLA EL PLEC

FBB2B201.

1.- DEFINICIÓ I CONDICIONS DE LES PARTIDES D'OBRA EXECUTADES

Elements per a senyalització vertical de vials fixats al seu suport.

S'han considerat els elements següents:

- Plaques amb senyals d'informació

S'han considerat els llocs de col·locació següents:

- Vials públics
- Vials d'ús privat

L'execució de la unitat d'obra inclou les operacions següents:

- Replanteig
- Fixació del senyal al suport
- Comprovació de la visibilitat del senyal
- Correcció de la posició si fos necessària

CONDICIONS GENERALS:

L'element ha d'estar fixat al suport, a la posició indicada a la DT, amb les modificacions introduïdes al replanteig previ, aprovades per la DF.

Ha de resistir un esforç d'1 kN aplicats al seu centre de gravetat, sense que es produeixin variacions de la seva orientació.

S'ha de situar en un pla vertical, perpendicular a l'eix de la calçada.

Toleràncies d'execució:

- Verticalitat: $\pm 1^\circ$

VIALS PÚBLICS:

Ha de ser visible des d'una distància de 70 m o des de la zona de parada d'un automòbil, tot i que hi hagi un camió situat per davant a 25 m.

Aquesta visibilitat s'ha de mantenir de nit, amb les llums curtes.

Distància a la calçada: ≥ 50 cm

PLAQUES AMB SENYALS DE PERILL, PRECEPTIVES, DE REGULACIÓ I D'INFORMACIÓ I RÈTOLS:

La distància al pla del paviment ha de ser ≥ 1 m, mesurat per la part més baixa de l'indicador.

2.- CONDICIONS DEL PROCÉS D'EXECUCIÓ

No s'han de produir danys a la pintura, ni bonys a la planxa durant el procés de fixació.

No s'ha de foradar la planxa per fixar-la. S'han d'utilitzar els forats existents.

Els elements auxiliars de fixació han de complir les característiques indicades en les normes UNE 135312 i UNE 135314.

3.- UNITAT I CRITERIS D'AMIDAMENT

PLAQUES AMB SENYALS DE PERILL, PRECEPTIVES, DE REGULACIÓ, D'INFORMACIÓ I COMPLEMENTÀRIES, I CAIXETINS DE RUTA:

Unitat de quantitat realment col·locada a l'obra segons les especificacions de la DT, i aprovada per la DF.

4.- NORMATIVA DE COMPLIMENT OBLIGATORI

VIALS PÚBLICS:

* Orden de 6 de febrero de 1976 por la que se aprueba el Pliego de prescripciones técnicas generales para obras de carreteras y puentes (PG 3/75)

* Orden FOM/2523/2014, de 12 de diciembre, por la que se actualizan determinados artículos del pliego de prescripciones técnicas generales para obras de carreteras y puentes, relativos a materiales básicos, a firmes y pavimentos, y a señalización, balizamiento y sistemas de contención de vehículos.

Orden FOM/534/2014, de 20 de marzo, por la que se aprueba la norma 8.1-IC señalización vertical de la Instrucción de Carreteras.

VIALS PRIVATS:

No hi ha normativa de compliment obligatori.

5.- CONDICIONS DE CONTROL D'EXECUCIÓ I DE L'OBRA ACABADA

OPERACIONS DE CONTROL:

- Comprovació topogràfica de la situació i col·locació de tots els senyals.
- Inspecció visual de l'estat general dels senyals i la seva visibilitat.
- Per a cada senyal i cartell seleccionat:
 - Determinació de les característiques fotomètriques (coeficient de retrorreflexió) i colorimètriques (coordenades cromàtiques i factor de luminància) en la zona retrorreflectant cada 20 unitats.
 - Determinació de les característiques colorimètriques en la zona no retrorreflectant.

CRITERIS DE PRESA DE MOSTRES:

- Els controls es realitzaran segons les indicacions de la DF.
- El nombre de senyals i cartells seleccionats per a controlar, respondrà als criteris indicats en l'apartat de control de materials (S).

INTERPRETACIÓ DE RESULTATS I ACTUACIONS EN CAS D'INCOMPLIMENT:

- Els criteris d'acceptació i rebuig per a un lot de senyals o cartells del mateix tipus, es corresponen als indicats en l'apartat de control de materials (nivell 4,0).

Correcció de les irregularitats observades a càrrec del contractista.

FB - PROTECCIONS I SENYALITZACIÓ
FBB - SENYALITZACIÓ VERTICAL
FBBZ - ELEMENTS AUXILIARS PER A SENYALITZACIÓ VERTICAL

0.- ELEMENTS QUE CONTEMPLA EL PLEC

FBBZ3010,FBBZA001.

1.- DEFINICIÓ I CONDICIONS DE LES PARTIDES D'OBRA EXECUTADES

Suports per a senyalització vertical de tub d'acer galvanitzat col·locats en la seva posició definitiva.

S'han considerat els tipus de col·locació següents:

- Col·locat clavat a terra
- Col·locat formigonat a terra
- Col·locat soldat.

L'execució de la unitat d'obra inclou les operacions següents:

Col·locat clavat:

- Replanteig
- Clavat del suport

Col·locat formigonat:

- Replanteig
- Preparació del forat o encofrat del dau
- Col·locació del suport i apuntament
- Formigonat del dau
- Retirada de l'apuntament provisional

Col·locat soldat:

- Replanteig
- Soldat a la placa base

CONDICIONS GENERALS:

El suport ha de restar vertical, a la posició indicada a la DT, amb les correccions de replanteig aprovades per la DF.

Ha de sobresortir del terreny una alçada suficient per tal que el senyal o rètol que li correspongui estigui a una alçada mínima d'un metre respecte a la rasant del paviment, excepte en el cas de pòrtics en que l'alçada mínima ha de ser l'especificada com a gàlib a la DT o, en el seu defecte, la que indiqui la DF.

En el cas de perfils buits, l'extrem del tub que quedi exposat a la intempèrie, un cop instal·lat, ha de quedar tancat de manera que s'impedeixi l'entrada d'agents agressius en el interior. La tapa ha de ser d'acer i ha de quedar soldada en tot el seu perímetre, abans del galvanitzat.

La distància del suport a la part exterior de la calçada ha de ser tal que el senyal o rètol que li correspongui restin separats amb més de 50 cm de la part exterior de la calçada.

L'ancoratge del suport ha de ser suficient per resistir una empenta d'1 kN aplicats al centre de gravetat de la senyal o rètol que li correspongui i una pressió de vent de 2 kN/m².

Les perforacions del suport per a l'ancoratge del senyal o rètol corresponent han de restar a la posició correcta.

Tots els elements de fixació han de quedar protegits de la corrosió.

Els suports amb corredissa telescòpica, han de permetre substituir, afegir o treure els mòduls fàcilment, sense produir esforços al conjunt.

En els suports d'alumini, l'ancoratge al fonament de formigó ha de ser amb quatre espàrrecs de diàmetre no inferior a 20 mm. La fixació del suport al formigó ha de ser amb brides d'ancoratge galvanitzades i cargols d'alumini.

El sistema de fixació ha de permetre una substitució ràpida i fàcil del suport.

Toleràncies d'execució:

- Replanteig: ± 5 cm
- Alçària: + 5 cm, - 0 cm
- Verticalitat: $\pm 1^\circ$

COL·LOCAT CLAVAT:

Els suports han d'estar clavats en terrenys naturals, amb les característiques previstes a la DT.

COL·LOCAT FORMIGONAT:

La resistència característica del formigó es comprovarà d'acord amb l'article 86 de l'EHE-08

El formigó del dau de suport no ha de tenir buits, ni elements que disminueixin la seva secció.

No es poden donar cops ni produir vibracions als suports fins que el formigó assoleixi una resistència de 3 N/mm².

Fondària d'ancoratge: > 40 cm

Resistència estimada a la compressió del formigó als 28 dies (Fest): $\geq 0,9 \times F_{ck}$ N/mm²

Grandària mínima del dau de formigó: 40 x 40 x 40 cm

Recobriments del suport: ≥ 10 cm

COL·LOCAT SOLDAT:

El cordó de soldadura ha de ser continu a la base del perfil.

Les soldadures no han de tenir defectes que constitueixin seqüència en una longitud superior a 10 mm.

La zona del suport afectada per la soldadura ha d'estar pintada amb pintura de zinc.

La garantia mínima dels elements constituents de les barreres de seguretat que no hagin estat objecte d'arrencada, trencament o deformació per l'acció del trànsit, fabricats i instal·lats amb caràcter permanent i conservats regularment segons instruccions del fabricant, serà de 3 anys contats des de la data de fabricació, i de 2 anys i 6 mesos des de la data d'instal·lació.

2.- CONDICIONS DEL PROCÉS D'EXECUCIÓ**CONDICIONS GENERALS:**

Abans de col·locar els suports s'ha de fer un replanteig del conjunt que ha d'aprovar la DF.

COL·LOCAT CLAVAT:

La màquina de clavar no ha de produir danys ni deformacions als suports.

Una vegada clavat al suport no es pot rectificar la seva posició si no és treient-lo i tornant-lo a clavar.

COL·LOCAT FORMIGONAT:

No es pot treballar amb pluja, ni amb temperatures inferiors a 5°C.

El formigó s'ha de posar a l'obra abans que comenci l'adormiment, i a una temperatura >= 5°C.

No s'ha de col·locar el senyal o rètol fins passades 48 h de l'abocat del formigó.

COL·LOCAT SOLDAT:

La pletina on s'ha de soldar el suport ha d'estar ancorada prèviament.

Les soldadures s'han de fer protegides de la pluja i humitats, i a una temperatura superior a 5°C.

La soldadura ha de ser elèctrica manual, per arc descobert, amb elèctrodes fusibles de qualitat estructural bàsica.

La soldadura ha de ser de qualitat 3 com a mínim, i ha de ser un cordó continu de 4 mm de gruix.

Abans de soldar s'han de netejar les superfícies a unir de greixos, òxids i pintures, i s'ha de tenir cura que quedin ben seques.

Després d'executar un cordó de soldadura i abans de començar el següent s'ha de netejar l'escòria per mitjà de piqueta i raspall.

Les soldadures s'han de fer per soldadors certificats per un organisme acreditat i qualificats segons l'UNE-EN 287-1.

L'execució dels diferents tipus de soldadures s'ha de fer d'acord amb els requisits establerts a l'apartat 10.3.4 del DB-SE A i l'article 77 de l'EAE per a obres d'edificació o d'acord amb l'article 640.5.2 del PG3 i l'article 77 de l'EAE per a obres d'enginyeria civil.

3.- UNITAT I CRITERIS D'AMIDAMENT

m de llargària realment col·locat d'acord amb les especificacions de la DT.

4.- NORMATIVA DE COMPLIMENT OBLIGATORI

* Orden de 6 de febrero de 1976 por la que se aprueba el Pliego de prescripciones técnicas generales para obras de carreteras y puentes (PG 3/75)

* Orden FOM/2523/2014, de 12 de diciembre, por la que se actualizan determinados artículos del pliego de prescripciones técnicas generales para obras de carreteras y puentes, relativos a materiales básicos, a firmes y pavimentos, y a señalización, balizamiento y sistemas de contención de vehículos.

Orden FOM/534/2014, de 20 de marzo, por la que se aprueba la norma 8.1-IC señalización vertical de la Instrucción de Carreteras.

5.- CONDICIONS DE CONTROL D'EXECUCIÓ I DE L'OBRA ACABADA**OPERACIONS DE CONTROL:**

Els punts de control més destacables són els següents:

- Comprovació manual de la resistència d'arrencada en un 10 % dels suports. Es tracta de moure manualment el suport sense observar desplaçaments a la base de fonamentació.
- Comprovació del replanteig i toleràncies d'acabat en un 10% dels suports.

CRITERIS DE PRESA DE MOSTRES:

Els controls s'han de realitzar segons les instruccions de la DF.

INTERPRETACIÓ DE RESULTATS I ACTUACIONS EN CAS D'INCOMPLIMENT:

Correcció de les irregularitats observades a càrrec del contractista.

FD - SANEJAMENT I CANALITZACIONS**FD5 - DRENATGES****FD5A - RASES PER A DRENATGE DE TERRENYS****0.- ELEMENTS QUE CONTEMPLA EL PLEC**

FD5A5F05.

1.- DEFINICIÓ I CONDICIONS DE LES PARTIDES D'OBRA EXECUTADES

Formació de drenatge amb tub ranurat de materials plàstics.

S'han considerat els tipus de col·locació següents:

- Col·locació del tub sense incloure el reblert de material filtrant
- Col·locació del tub inclòs el reblert de material filtrant

L'execució de la unitat d'obra inclou les operacions següents:

Inclòs el reblert de material filtrant:

- Comprovació del llit de recolzament
- Col·locació i unió dels tubs
- Reblert de la rasa amb material filtrant

Sense incloure el reblert de material filtrant:

- Comprovació de la superfície de recolzament
- Col·locació dels tubs

CONDICIONS GENERALS:

Els tubs han de quedar ben assentats sobre un llit de material filtrant de granulometria adequada a les característiques del terreny i del tub.

Hi ha d'haver punts fixos de referència exteriors a la zona de treball, als quals s'hi han de referir totes les lectures topogràfiques.

Els tubs col·locats han d'estar alineats i a la rasant prevista. Han de tenir el pendent definit al projecte per a cada tram i seguir les alineacions indicades en la DT.

Els tubs han de penetrar dins dels pericons i dels pous de registre.

El drenatge acabat ha de funcionar correctament.

El pas d'aigua ha de ser el correcte en els pous de registre aigües avall.

Fletxa màxima dels tubs rectes: <= 1 cm/m

Pendent: >= 0,5%

Amplària de la rasa: Diàmetre nominal + 45 cm

Penetració de tubs en pericons i pous: >= 1 cm

Toleràncies d'execució:

- Pendent <= 4%: ± 0,25%
- Pendent > 4%: ± 0,50%
- Rasants: ± 20 mm

INCLÒS EL REBLERT DE MATERIAL FILTRANT:

El drenatge ha d'estar recobert per un reblert de 50 cm de material filtrant.

El grau de compactació del reblert de la rasa no ha de ser inferior al del material circumdant.

Cavalcaments de les làmines de polipropilè: >= 30 cm

Gruix màxim de les tongades de material filtrant: 30 cm

Toleràncies d'execució:

- Planor de les capes de material filtrant: ± 20 mm/m
- Nivells de les capes de material filtrant: ± 30 mm

2.- CONDICIONS DEL PROCÉS D'EXECUCIÓ**CONDICIONS GENERALS:**

El muntatge del tub haurà de realitzar-lo personal experimentat, que, a la vegada, vigilarà el posterior replè de la rasa, en especial la compactació directament als tubs.

L'aportació de terres per a correcció de nivells ha de ser mínima, de les mateixes existents i d'igual compacitat. S'eliminaran els materials inestables, turba o argila tova de la base per al rebliment.

S'ha de preveure un sistema de desguàs per tal d'evitar acumulació d'aigua dins l'excavació.

No s'ha d'iniciar la manipulació ni la col·locació dels tubs sense l'autorització prèvia de la DF.

Abans de baixar els tubs a la rasa s'han d'examinar aquests i apartar els que estiguin deteriorats.

No han de transcórrer més de 8 dies entre l'execució de la rasa i la col·locació dels tubs.

La col·locació dels tubs s'ha de començar pel punt més baix quan la rasa.

Els treballs s'han de realitzar amb la rasa i els tubs lliures d'aigua i de terres engrunades.

En cas d'interrompre's la col·locació dels tubs s'ha d'evitar la seva obstrucció i s'ha d'assegurar el seu desguàs. Quan es reprenguin els treballs s'ha de comprovar que no s'hagi introduït cap cos estrany a l'interior dels tubs.

INCLÒS EL REBLERT DE MATERIAL FILTRANT:

No s'ha d'iniciar el reblert de la rasa sense l'autorització expressa de la DF.

Per sobre del tub, fins l'alçada especificada a la DT, o indicada per la DF (mínim 25 cm), s'ha de col·locar un rebliment de grava D 20-40, embolicat amb un filtre geotèxtil 100-150 g/m2.

No s'han de col·locar més de 100 m de tub sense procedir a la col·locació del geotèxtil i al rebliment amb material filtrant.

El geotèxtil ha de tenir un aspecte superficial pla i regular. Ha de ser imputrescible i compatible amb els materials amb què hagi d'estar en contacte. Les làmines del geotèxtil no han de cavalcar entre elles, i un cop col·locades s'han de protegir del pas de persones, equips o materials.

La composició granulomètrica de la grava ha de complir les condicions de filtratge fixades per la DF, en funció dels terrenys adjacents i del sistema previst d'evacuació d'aigua.

S'ha d'evitar l'exposició prolongada del material filtrant a la intempèrie.

Els treballs s'han de fer de manera que s'eviti la contaminació de la grava amb materials estranys.

Una vegada col·locats els tubs, el reblert de la rasa s'ha de compactar per tongades successives amb un grau de compactació >= 75% del P.N.

La geometria del replè ha de ser la indicada a la DT.

El material de cada tongada ha de tenir les mateixes característiques, i el gruix ha de ser uniforme. Les tongades tindran una superfície convexa, amb pendent transversal compresa entre el 2% i 5%. No s'ha d'estendre'n cap fins que la inferior compleixi les condicions exigides. En cap cas el grau de compactació de cada tongada ha de ser inferior al més alt que tinguin els sòls adjacents, en el mateix nivell. Les tongades de cada costat del tub s'han d'estendre de forma simètrica.

Al final de la compactació, ha de donar-se unes passades sense aplicar-hi vibració.

S'han de suspendre els treballs quan la temperatura ambient sigui inferior a 0°C.

El procediment utilitzat per a terraplenar rases i consolidar reblerts no ha de produir moviments dels tubs.

3.- UNITAT I CRITERIS D'AMIDAMENT

m de llargària amidada segons les especificacions de la DT.

INCLÒS EL REBLERT DE MATERIAL FILTRANT:

Aquest criteri no inclou la preparació de la superfície d'assentament ni l'execució del llit de material filtrant.

SENSE INCLOURE EL REBLERT DE MATERIAL FILTRANT:

Aquest criteri no inclou la preparació de la superfície d'assentament, ni el reblert de la rasa amb material filtrant.

4.- NORMATIVA DE COMPLIMENT OBLIGATORI

Orden de 6 de febrero de 1976 por la que se aprueba el Pliego de prescripciones técnicas generales para obras de carreteras y puentes (PG 3/75)

Orden FOM/1382/2002 de 16 de mayo, por la que se actualizan determinados artículos del pliego de prescripciones técnicas generales para obras de carreteras y puentes relativos a la construcción de explanaciones, drenajes y cimentaciones.

Orden de 14 de mayo de 1990 por la que se aprueba la Instrucción de carreteras 5.2-1C «Drenaje superficial».

Orden de 15 de septiembre de 1986 por la que se aprueba el Pliego de Prescripciones Técnicas Generales de Tuberías de Saneamiento de Poblaciones.

5.- CONDICIONS DE CONTROL D'EXECUCIÓ I DE L'OBRA ACABADA

CONTROL D'EXECUCIÓ. OPERACIONS DE CONTROL:

Els punts de control més destacables són els següents:

- Inspecció visual de la base sobre la que s'assentaran els tubs i comprovació de les toleràncies d'execució, en especial en referència a les pendents.
- Inspecció visual de les peces abans de la seva col·locació, rebutjant les que presentin defectes.
- Control visual de les alineacions dels tubs col·locats i dels elements singulars, com ara unions amb pous i arquetes.
- Control d'execució del reblert filtrant (veure àmbit de control 0537)

CONTROL D'EXECUCIÓ. CRITERIS DE PRESA DE MOSTRES:

Els controls s'han de realitzar segons les instruccions de la DF.

CONTROL D'EXECUCIÓ. INTERPRETACIÓ DE RESULTATS I ACTUACIONS EN CAS D'INCOMPLIMENT:

Correcció de les irregularitats observades a càrrec del contractista.

CONTROL DE L'OBRA ACABADA. OPERACIONS DE CONTROL:

Els punts de control més destacables són els següents:

- Un cop finalitzada l'obra i abans de la recepció provisional, es comprovarà el bon funcionament de la xarxa abocant aigua en els pous de registre de capçalera o, mitjançant les cambres de descàrrega si existissin, verificant el pas correcte d'aigua en els pous de registre aigües avall.

CONTROL DE L'OBRA ACABADA. CRITERIS DE PRESA DE MOSTRES:

Es seguiran les instruccions de la DF en la realització dels controls previstos, i a més, el contractista subministrarà el personal i els materials necessaris per a aquesta prova.

CONTROL DE L'OBRA ACABADA. INTERPRETACIÓ DE RESULTATS I ACTUACIONS EN CAS D'INCOMPLIMENT:

Correcció de les irregularitats observades a càrrec del contractista.

FD - SANEJAMENT I CANALITZACIONS

FD5 - DRENATGES

FD5J - CAIXES PER A EMBORNALS

0.- ELEMENTS QUE CONTEMPLA EL PLEC

FD5J6F0E.

1.- DEFINICIÓ I CONDICIONS DE LES PARTIDES D'OBRA EXECUTADES

Execució de caixa per a embornals o interceptors, sobre solera de formigó.

S'han considerat els materials següents:

- Caixa de formigó
- Caixa de maó calat arrebossada i lliscada i eventualment esquerdejada per fora

L'execució de la unitat d'obra inclou les operacions següents:

En caixa de formigó:

- Comprovació de la superfície d'assentament
- Col·locació del formigó de la solera
- Muntatge de l'encofrat

- Preparació de la trobada de la caixa amb el tub de desguàs
- Col·locació del formigó de la caixa
- Desmuntatge de l'encofrat
- Cura del formigó

En caixa de maó:

- Comprovació de la superfície d'assentament
- Col·locació del formigó de la solera
- Col·locació dels maons amb morter
- Preparació de la trobada de la caixa amb el tub de desguàs
- Arrebossat i lliscat de l'interior de la caixa
- Esquerdejat exterior de la caixa, en el seu cas

CONDICIONS GENERALS:

La solera ha de quedar plana, anivellada i a la fondària prevista a la DT.

La caixa ha de quedar aplomada i ben assentada sobre la solera.

El nivell del coronament ha de permetre la col·locació del bastiment i la reixa enrasats amb el paviment o zona adjacent sense sobresortir d'ella.

El forat per al pas del tub de desguàs ha de quedar preparat.

Els angles interiors han de ser arrodonits.

La caixa acabada ha d'estar neta de qualsevol tipus de residu.

Toleràncies d'execució:

- Desviació lateral:
 - Línia de l'eix: ± 24 mm
 - Dimensions interiors: $\pm 5 D$, < 12 mm
- (D = la dimensió interior màxima expressada en m)
- Nivell soleres: ± 12 mm
- Gruix (e):
 - e ≤ 30 cm: + 0,05 e (≤ 12 mm), - 8 mm
 - e > 30 cm: + 0,05 e (≤ 16 mm), - 0,025 e (≤ -10 mm)

CAIXA DE FORMIGÓ:

El formigó col·locat no ha de tenir disgregacions o buits a la massa.

La secció de l'element no ha de quedar disminuïda en cap punt per la introducció d'elements de l'encofrat ni d'altres.

La resistència característica del formigó es comprovarà d'acord amb l'article 86 de l'EHE-08

CAIXA DE MAÓ:

Els maons han d'estar col·locats a trencajunts i les filades han de ser horitzontals.

Els junts han d'estar plens de morter.

La superfície interior ha de quedar revestida amb un arrebossat de gruix uniforme i ben adherit a la paret, i acabada amb un lliscat de pasta de pòrtland. El revestiment ha de ser llis, sense fissures, forats o altres defectes.

Gruix dels junts: $\leq 1,5$ cm

Gruix de l'arrebossat i del lliscat: 1,1 cm

Toleràncies d'execució:

- Horitzontalitat de les filades: ± 2 mm/m
- Gruix de l'arrebossat i del lliscat: ± 2 mm

ESQUERDEJAT EXTERIOR:

La superfície exterior ha de quedar coberta sense discontinuïtats amb un esquerdejat ben adherit a la paret.

Gruix de l'arrebossat esquerdejat: $\leq 1,8$ cm

2.- CONDICIONS DEL PROCÉS D'EXECUCIÓ

CONDICIONS GENERALS:

S'ha de treballar a una temperatura ambient que oscil·li entre els 5°C i els 40°C, sense pluja.

CAIXA DE FORMIGÓ:

No pot transcórrer més d'1,5 hora des de la fabricació del formigó fins el formigonament, a menys que la DF ho cregui convenient per aplicar medis que retardin l'adormiment.

L'abocada s'ha de fer des d'una alçària petita i sense que es produeixin disgregacions.

CAIXA DE MAÓ:

Els maons que s'han de col·locar han de tenir la humitat necessària per tal que no absorbeixin l'aigua del morter.

L'obra s'ha d'aixecar per filades senceres.

L'arrebossat s'ha d'aplicar un cop sanejades i humitejades les superfícies que l'han de rebre.

3.- UNITAT I CRITERIS D'AMIDAMENT

EMBORNALS:

Unitat mesurada segons les especificacions de la DT.

4.- NORMATIVA DE COMPLIMENT OBLIGATORI

* Orden de 6 de febrero de 1976 por la que se aprueba el Pliego de prescripciones técnicas generales para obras de carreteras y puentes (PG 3/75)

* Orden FOM/1382/2002 de 16 de mayo, por la que se actualizan determinados artículos del pliego de prescripciones técnicas generales para obras de carreteras y puentes relativos a la construcción de explanaciones, drenajes y cimentaciones.

* Orden de 14 de mayo de 1990 por la que se aprueba la Instrucción de carreteras 5.2-1C «Drenaje superficial». Real Decreto 1247/2008, de 18 de julio, por el que se aprueba la Instrucción de Hormigón Estructural (EHE-08).

FD - SANEJAMENT I CANALITZACIONS
FD5 - DRENATGES
FD5Z - ELEMENTS AUXILIARS PER A DRENATGES

0.- ELEMENTS QUE CONTEMPLA EL PLEC

FD5Z9JC4.

1.- DEFINICIÓ I CONDICIONS DE LES PARTIDES D'OBRA EXECUTADES

Subministrament i col·locació d'elements auxiliars per a drenatges.

S'han considerat els elements següents:

- Bastiment i/o reixa, per a embornal, interceptor o pericó
- Filtre per a bonera sifònica

L'execució de la unitat d'obra inclou les operacions següents:

- Comprovació de la superfície de recolzament
- Col·locació del morter, si és el cas
- Col·locació de l'element

CONDICIONS GENERALS:

El bastiment o la reixa fixa col·locat ha de quedar ben assentat sobre les parets de l'element drenant, anivellades abans amb morter. Ha d'estar sòlidament fixat amb potes d'ancoratge. Aquestes no han de sobresortir de les parets de l'element drenant.

La part superior del bastiment i de la reixa han de quedar al mateix pla que el paviment perimetral, i han de mantenir el seu pendent.

La reixa, quan no hagi de quedar fixa, ha de quedar recolzada sobre el bastiment a tot el seu perímetre.

La reixa col·locada no ha de tenir moviments que puguin provocar el seu trencament per impacte o bé produir sorolls.

Les reixes practicables han d'obrir i tancar correctament.

Toleràncies d'execució:

- Guerxament: ± 2 mm
- Nivell entre el bastiment o la reixa i el paviment: - 10 mm, + 0 mm

2.- CONDICIONS DEL PROCÉS D'EXECUCIÓ

El procés de col·locació no ha de produir desperfectes, ni ha de modificar les condicions exigides per al material.

3.- UNITAT I CRITERIS D'AMIDAMENT

BASTIMENT:

m de llargària amidada segons les especificacions de la DT.

FILTRE, REIXA I BASTIMENT I REIXA PRACTICABLE:

Unitat mesurada segons les especificacions de la DT.

4.- NORMATIVA DE COMPLIMENT OBLIGATORI

No hi ha normativa de compliment obligatori.

5.- CONDICIONS DE CONTROL D'EXECUCIÓ I DE L'OBRA ACABADA

CONTROL D'EXECUCIÓ. OPERACIONS DE CONTROL:

Les tasques de control a realitzar són les següents:

- Seguiment del procés de col·locació.

CONTROL DE L'OBRA ACABADA. OPERACIONS DE CONTROL:

Les tasques de control a realitzar són les següents:

- Inspecció de les condicions d'assentament del bastiment
- Comprovació de les toleràncies d'ajust i de nivell respecte al paviment

CRITERIS DE PRESA DE MOSTRES:

El control es realitzarà sobre totes les unitats existents a l'obra.

INTERPRETACIÓ DE RESULTATS I ACTUACIONS EN CAS D'INCOMPLIMENT:

Correcció per part del contractista de les irregularitats observades.

CRITERIS DE PRESA DE MOSTRES:

FD - SANEJAMENT I CANALITZACIONS
FDB - SOLERES PER A POUS DE REGISTRE

0.- ELEMENTS QUE CONTEMPLA EL PLEC

FDB2946A.

1.- DEFINICIÓ I CONDICIONS DE LES PARTIDES D'OBRA EXECUTADES

Solera de formigó o llambordins, per a pous de registre.

S'han considerat els tipus següents:

- Solera de formigó en massa, recte o amb forma de mitja canya.
- Soleres de formigó amb armadura lleugera
- Solera de llambordins, col·locats sobre un llit de formigó.

L'execució de la unitat d'obra inclou les operacions següents:

Solera de llambordins:

- Comprovació de la superfície d'assentament
- Col·locació del formigó de base
- Cura del formigó
- Col·locació dels llambordins de la solera
- Col·locació de la beurada

Solera de formigó:

- Comprovació de la superfície d'assentament
- Col·locació del formigó de la solera i de la mitja canya, en el seu cas
- Cura del formigó

CONDICIONS GENERALS:

La solera ha de quedar anivellada i a la fondària prevista a la DT, excepte la zona de la mitja canya, ha de quedar plana.

El formigó ha de ser uniforme i continu. No ha de tenir esquerdes o defectes de formigonament com disgregacions o buits a la massa.

La secció de la solera no ha de quedar disminuïda en cap punt.

La resistència característica del formigó es comprovarà d'acord amb l'article 86 de l'EHE-08

SOLERA DE FORMIGÓ:

En la solera amb mitja canya, per sobre la solera, i amb el mateix formigó, s'ha de formar una mitja canya entre les boques d'entrada i sortida del pou. Ha de tenir el mateix diàmetre que el tub de la conducció i ha de quedar encastada. Les banquetes laterals han de quedar a l'alçària de mig tub.

Amplària de la mitja canya: Aproximadament igual al D del tub

Toleràncies d'execució:

- Desviació lateral:
 - Línia de l'eix: ± 24 mm
 - Dimensions interiors: $\pm 5 D$, < 12 mm
- (D = la dimensió interior màxima expressada en m)
- Nivell soleres: ± 12 mm
- Gruix (e):
 - e ≤ 30 cm: + 0,05 e (≤ 12 mm), - 8 mm
 - e > 30 cm: + 0,05 e (≤ 16 mm), - 0,025 e (≤ -10 mm)
- Planor: ± 10 mm/m

SOLERES DE FORMIGÓ AMB ARMADURA LLEUGERA:

Els diàmetres, la forma, les dimensions i la disposició de les armadures han de ser les especificades a la DT.

Les barres no han de tenir defectes superficials ni esquerdes.

Les armadures han de ser netes, no han de tenir òxid no adherent, pintura, greix, ni d'altres substàncies perjudicials.

SOLERA DE LLAMBORDINS:

Les peces han de quedar col·locades en filades rectes i a trencajunt. Han de quedar ben assentades i encaixades horitzontalment sobre el llit de formigó.

Els junts entre peces han de tenir el mínim gruix. Han de quedar plens de beurada de ciment.

Gruix dels junts entre les peces: $\leq 0,8$ cm

Toleràncies d'execució:

- Dimensions: + 2%, - 1%
- Gruix del llit de formigó: - 5%
- Nivell de la solera: ± 20 mm

2.- CONDICIONS DEL PROCÉS D'EXECUCIÓ

CONDICIONS GENERALS:

La temperatura ambient per a formigonar ha d'estar entre 5°C i 40°C.

El formigó s'ha de posar a l'obra abans que s'iniciï el seu adormiment. L'abocada s'ha de fer de manera que no es produeixin disgregacions. S'ha de compactar.

Els treballs s'han de realitzar amb el pou lliure d'aigua i terres engrunades.

SOLERES DE FORMIGÓ AMB ARMADURA LLEUGERA:

El doblegat de l'armadura s'ha de realitzar en fred.

No s'han d'adreçar colzes excepte si es pot verificar que no es faran malbé.

S'han de col·locar separadors per a garantir el recobriment mínim i no han de produir fissures ni filtracions al formigó. La disposició dels separadors ha de complir l'especificat en la taula 69.8.2 de l'EHE-08

SOLERA DE LLAMBORDINS:

Les peces per col·locar han d'estar netes. S'han d'assentar manualment i ajustar a truc de maceta a sobre del formigó fresc.

3.- UNITAT I CRITERIS D'AMIDAMENT

Unitat mesurada segons les especificacions de la DT.
Aquest criteri no inclou la preparació de la superfície d'assentament.

4.- NORMATIVA DE COMPLIMENT OBLIGATORI

Real Decreto 1247/2008, de 18 de julio, por el que se aprueba la Instrucción de Hormigón Estructural (EHE-08).

FD - SANEJAMENT I CANALITZACIONS FDD - PARETS PER A POUS DE REGISTRE

0.- ELEMENTS QUE CONTEMPLA EL PLEC

FDD1A095, FDDZS005, FDDZ6DD4.

1.- DEFINICIÓ I CONDICIONS DE LES PARTIDES D'OBRA EXECUTADES

Formació de parets per a pous de registre circulars, quadrats o rectangulars i la col·locació dels elements complementaris.
S'han considerat els materials següents per a les parets del pou:

- Maons ceràmics agafats amb morter, amb arrebossat i lliscat interior de la paret i eventualment, esquerdejat exterior
- Peces prefabricades de formigó agafades amb morter

S'han considerat els elements complementaris de pous de registre, següents:

- Bastiment i tapa
- Graó d'acer galvanitzat
- Graó de ferro colat
- Junt d'estanquitat amb fleixos d'acer inoxidable i anelles d'expansió

L'execució de la unitat d'obra inclou les operacions següents:

Parets:

- Comprovació de la superfície de recolzament
- Col·locació de les peces agafades amb morter
- Acabat de les parets, en el seu cas
- Comprovació de l'estanquitat del pou

En el bastiment i tapa:

- Comprovació de la superfície de recolzament
- Col·locació del morter d'anivellament
- Col·locació del conjunt de bastiment i tapa, agafat amb morter

En el graó:

- Comprovació i preparació dels punts d'encastament
- Col·locació dels graons amb morter

PARET PER A POU:

El pou ha de ser estable i resistent.

Les parets del pou han de quedar aplomades, excepte en el tram previ al coronament, on s'ha d'anar reduint les dimensions del pou fins arribar a les de la tapa.

Les generatrius o la cara corresponents als graons d'accés han de quedar aplomades de dalt a baix.

Els junts han d'estar plens de morter.

El nivell del coronament ha de permetre la col·locació del bastiment i la tapa enrasats amb el paviment.

La superfície interior ha de ser llisa i estanca.

Han de quedar preparats els orificis, a diferent nivell, d'entrada i sortida de la conducció.

Toleràncies d'execució:

- Secció interior del pou: ± 50 mm
- Aplomat total: ± 10 mm

PARET DE PECES PREFABRICADES DE FORMIGÓ:

La paret ha d'estar constituïda per peces prefabricades de formigó agafades amb morter, recolzades a sobre d'un element resistent.

La peça superior ha de ser reductora per a passar de les dimensions del pou a les de la tapa.

PARET DE MAÓ:

Els maons han d'estar col·locats a trencajunts i les filades han de ser horitzontals.

La paret ha de quedar recolzada sobre una solera de formigó.

La superfície interior ha de quedar revestida amb un arrebossat de guix uniforme i ben adherit a la paret, i acabat amb un lliscat de pasta de ciment pòrtland.

El revestiment, un cop sec, ha de ser llis, sense fissures, forats o d'altres defectes. No ha de ser polsegós.

Guix dels junts: $\leq 1,5$ cm

Guix de l'arrebossat i el lliscat: ≤ 2 cm

Toleràncies d'execució:

- Horitzontalitat de les filades: ± 2 mm/m
- Guix de l'arrebossat i el lliscat: ± 2 mm

PARET EXTERIOR ACABADA AMB UN ESQUERDEJAT EXTERIOR:

La superfície exterior ha de quedar coberta sense discontinuïtats amb un esquerdejat ben adherit a la paret.

Guix de l'esquerdejat: $\leq 1,8$ cm

BASTIMENT I TAPA:

El bastiment col·locat ha de quedar ben assentat sobre les parets de l'element que s'ha de tapar, anivellades prèviament amb morter.

Ha de quedar sòlidament travat per una anella perimetral de morter.

L'anella no ha de provocar el trencament del paviment perimetral i no ha de sortir lateralment de les parets del pou.

La tapa ha de quedar recolzada a sobre del bastiment a tot el seu perímetre. No ha de tenir moviments que puguin provocar el seu trencament per impacte o bé produir sorolls.

Un cop col·locada la tapa, el dispositiu de fixació ha de garantir que només podrà ser retirada per personal autoritzat i que no podrà tenir desplaçaments accidentals.

Les tapes practicables, han d'obrir i tancar correctament.

La part superior del bastiment i la tapa ha de quedar al mateix pla que el paviment perimetral i mantenir el seu pendent.

Toleràncies d'execució:

- Nivell entre la tapa i el paviment: ± 2 mm
- Ajust lateral entre bastiment i tapa: ± 4 mm
- Nivell entre tapa i paviment: ± 5 mm

GRAÓ:

El graó col·locat ha de quedar anivellat i paral·lel a la paret del pou.

Han d'estar alineats verticalment.

Ha d'estar sòlidament fixat a la paret per encastament dels seus extrems agafats amb morter.

Els graons s'han d'anar col·locant a mida que s'aixeca el pou.

Llargària d'encastament: ≥ 10 cm

Distància vertical entre graons consecutius: ≤ 35 cm

Distància vertical entre la superfície i el primer graó: 25 cm

Distància vertical entre l'últim graó i la solera: 50 cm

Resistència a una càrrega vertical de 2 kN en l'extrem del graó (senzill):

- Deformació sota càrrega: = 5 mm
- Deformació remanent: = 1 mm
- Resistència a la tracció horitzontal: = 3,5 kN

Resistència a una càrrega vertical de 2 kN en l'extrem del graó (doble):

- Deformació sota càrrega: = 10 mm
- Deformació remanent: = 2 mm
- Resistència a la tracció horitzontal: = 3,5 kN

Toleràncies d'execució:

- Nivell: ± 10 mm
- Horitzontalitat: ± 1 mm
- Paral·lelisme amb la paret: ± 5 mm

2.- CONDICIONS DEL PROCÉS D'EXECUCIÓ

CONDICIONS GENERALS:

El procés de col·locació no ha de produir desperfectes, ni ha de modificar les condicions exigides per al material.

PARET PER A POU:

Els treballs s'han de fer a una temperatura ambient entre 5°C i 35°C, sense pluja.

PARET DE PECES PREFABRICADES DE FORMIGÓ:

La col·locació s'ha de realitzar sense que les peces rebuin cops.

PARET DE MAÓ:

Els maons per col·locar han de tenir la humitat necessària per tal que no absorbeixin l'aigua del morter.

L'obra s'ha d'aixecar per filades senceres.

Els arrebossats s'han d'aplicar un cop sanejades i humitejades les superfícies que els han de rebre.

El lliscat s'ha de fer en una sola operació.

3.- UNITAT I CRITERIS D'AMIDAMENT

ELEMENTS COMPLEMENTARIS:

Unitat mesurada segons les especificacions de la DT.

PARET PER A POU:

m de fondària amidada segons les especificacions de la DT.

4.- NORMATIVA DE COMPLIMENT OBLIGATORI

* Orden de 6 de febrero de 1976 por la que se aprueba el Pliego de prescripciones técnicas generales para obras de carreteras y puentes (PG 3/75)

* Orden FOM/1382/2002 de 16 de mayo, por la que se actualizan determinados artículos del pliego de prescripciones técnicas generales para obras de carreteras y puentes relativos a la construcción de explanaciones, drenajes y cimentaciones.

5.- CONDICIONS DE CONTROL D'EXECUCIÓ I DE L'OBRA ACABADA

CONTROL D'EXECUCIÓ. OPERACIONS DE CONTROL EN BASTIMENTS I TAPES DE FOSA:

Les tasques de control a realitzar són les següents:

- Seguiment del procés de col·locació.

CONTROL D'EXECUCIÓ. OPERACIONS DE CONTROL EN GRAONS:

Les tasques de control a realitzar són les següents:

- Comprovacions de resistència i deformació a càrregues horitzontals i verticals (UNE-EN 1917), sempre que es canviï de procedència.
- Comprovació geomètrica de les toleràncies d'execució sobre un 10 % del graons col·locats.

CONTROL DE L'OBRA ACABADA. OPERACIONS DE CONTROL EN BASTIMENTS I TAPES DE FOSA:

Les tasques de control a realitzar són les següents:

- Inspecció de les condicions d'assentament del bastiment
- Comprovació de les toleràncies d'ajust i de nivell respecte al paviment

CONTROL DE L'OBRA ACABADA. OPERACIONS DE CONTROL EN GRAONS:

Les tasques de control a realitzar són les següents:

- Inspecció visual de totes les peces col·locades

CRITERIS DE PRESA DE MOSTRES:

El control es realitzarà sobre totes les unitats existents a l'obra.

INTERPRETACIÓ DE RESULTATS I ACTUACIONS EN CAS D'INCOMPLIMENT:

Correcció per part del contractista de les irregularitats observades.

FD - SANEJAMENT I CANALITZACIONS

FDG - CANALITZACIONS DE SERVEIS

FDG2 - CANALITZACIONS AMB TUBS DE FORMIGÓ

0.- ELEMENTS QUE CONTEMPLA EL PLEC

FDG213A7.

1.- DEFINICIÓ I CONDICIONS DE LES PARTIDES D'OBRA EXECUTADES

Canalitzacions amb tubs de formigó, de PVC, de polietilè, o combinacions de tubs de fibrociment NT i PVC, col·locats en una rasa i recoberts.

S'han considerat els reblerts de rasa següents:

- Reblert de la rasa amb terres
- Reblert de la rasa amb formigó

L'execució de la unitat d'obra inclou les operacions següents:

- Col·locació dels tubs
- Unió dels tubs
- Reblert de la rasa amb terres o formigó

CONDICIONS GENERALS:

Els tubs col·locats han de quedar a la rasant prevista. Han de quedar rectes.

Els tubs s'han de situar regularment distribuïts dins la rasa.

No hi ha d'haver contactes entre els tubs.

REBLERT DE LA RASA AMB TERRES:

La rasa ha de quedar reblerta de terres seleccionades degudament compactades.

Partícules que passen pel tamís 0,08 UNE 7-056 (NLT-152), en pes: < 25%

Contingut en matèria orgànica (UNE 103-204): Nul

Contingut de pedres de mida > 8 cm (NLT-152): Nul

REBLERT DE LA RASA AMB FORMIGÓ:

El formigó no ha de tenir esquerdes o defectes de formigonament, com és ara disgregacions o buits a la massa.

Gruix del formigó per sota del tub més baix: >= 5 cm

La resistència característica del formigó es comprovarà d'acord amb l'article 86 de l'EHE-08

2.- CONDICIONS DEL PROCÉS D'EXECUCIÓ

CONDICIONS GENERALS:

No s'han de col·locar més de 100 m de canalització sense haver acabat les operacions d'execució de junts i reblert de rasa.

REBLERT DE LA RASA AMB TERRES:

S'ha de treballar a una temperatura superior a 5°C i sense pluja.

Abans de procedir al rebliment de terres, s'han de subjectar els tubs per punts, amb material de reblert.

Cal evitar el pas de vehicles fins que la compactació s'hagi completat.

REBLERT DE LA RASA AMB FORMIGÓ:

La temperatura ambient per a formigonar ha d'estar entre 5°C i 40°C.

El formigó s'ha de col·locar a la rasa abans que s'iniciï el seu adormiment i l'abocada s'ha de fer de manera que no es produeixin disgregacions.

El procés de formigonament no ha de modificar la situació del tub dins del dau de formigó.

3.- UNITAT I CRITERIS D'AMIDAMENT

m de llargària instal·lada, amidada segons les especificacions de la DT, entre els eixos dels elements o dels punts per connectar.

4.- NORMATIVA DE COMPLIMENT OBLIGATORI

NORMATIVA GENERAL:

La normativa ha de ser l'específica de l'ús al que es destina la canalització.

REBLERT DE LA RASA AMB FORMIGÓ:

Real Decreto 1247/2008, de 18 de julio, por el que se aprueba la Instrucción de Hormigón Estructural (EHE-08).

FD - SANEJAMENT I CANALITZACIONS

FDG - CANALITZACIONS DE SERVEIS

FDG5 - CANALITZACIONS AMB TUBS DE POLIETILÈ

0.- ELEMENTS QUE CONTEMPLA EL PLEC

FDG51035,FDG52437,FDG51311,FDG5U301,FDG5U001,FDG5131X,FDG54447.

1.- DEFINICIÓ I CONDICIONS DE LES PARTIDES D'OBRA EXECUTADES

Canalitzacions amb tubs de formigó, de PVC, de polietilè, o combinacions de tubs de fibrociment NT i PVC, col·locats en una rasa i recoberts.

S'han considerat els reblerts de rasa següents:

- Reblert de la rasa amb terres
- Reblert de la rasa amb formigó

L'execució de la unitat d'obra inclou les operacions següents:

- Col·locació dels tubs
- Unió dels tubs
- Reblert de la rasa amb terres o formigó

CONDICIONS GENERALS:

Els tubs col·locats han de quedar a la rasant prevista. Han de quedar rectes.

Els tubs s'han de situar regularment distribuïts dins la rasa.

No hi ha d'haver contactes entre els tubs.

REBLERT DE LA RASA AMB TERRES:

La rasa ha de quedar reblerta de terres seleccionades degudament compactades.

Partícules que passen pel tamís 0,08 UNE 7-056 (NLT-152), en pes: < 25%

Contingut en matèria orgànica (UNE 103-204): Nul

Contingut de pedres de mida > 8 cm (NLT-152): Nul

REBLERT DE LA RASA AMB FORMIGÓ:

El formigó no ha de tenir esquerdes o defectes de formigonament, com és ara disgregacions o buits a la massa.

Gruix del formigó per sota del tub més baix: >= 5 cm

La resistència característica del formigó es comprovarà d'acord amb l'article 86 de l'EHE-08

2.- CONDICIONS DEL PROCÉS D'EXECUCIÓ

CONDICIONS GENERALS:

No s'han de col·locar més de 100 m de canalització sense haver acabat les operacions d'execució de junts i reblert de rasa.

REBLERT DE LA RASA AMB TERRES:

S'ha de treballar a una temperatura superior a 5°C i sense pluja.

Abans de procedir al rebliment de terres, s'han de subjectar els tubs per punts, amb material de reblert.

Cal evitar el pas de vehicles fins que la compactació s'hagi completat.

REBLERT DE LA RASA AMB FORMIGÓ:

La temperatura ambient per a formigonar ha d'estar entre 5°C i 40°C.

El formigó s'ha de col·locar a la rasa abans que s'iniciï el seu adormiment i l'abocada s'ha de fer de manera que no es produeixin disgregacions.

El procés de formigonament no ha de modificar la situació del tub dins del dau de formigó.

3.- UNITAT I CRITERIS D'AMIDAMENT

m de llargària instal·lada, amidada segons les especificacions de la DT, entre els eixos dels elements o dels punts per connectar.

4.- NORMATIVA DE COMPLIMENT OBLIGATORI

NORMATIVA GENERAL:

La normativa ha de ser l'específica de l'ús al que es destina la canalització.

REBLERT DE LA RASA AMB FORMIGÓ:

Real Decreto 1247/2008, de 18 de julio, por el que se aprueba la Instrucción de Hormigón Estructural (EHE-08).

FD - SANEJAMENT I CANALITZACIONS
FDG - CANALITZACIONS DE SERVEIS
FDGZ - MATERIALS AUXILIARS PER A CANALITZACIONS DE SERVEIS

0.- ELEMENTS QUE CONTEMPLA EL PLEC

FDGZU050,FDGZI050.

1.- DEFINICIÓ I CONDICIONS DE LES PARTIDES D'OBRA EXECUTADES

Subministrament i col·locació d'una banda contínua de plàstic de color, de 30 cm d'amplària, col·locada al llarg de la rasa a 20 cm per sobre de la canonada, com a malla senyalitzadora.

L'execució de la unitat d'obra inclou les operacions següents:

- Comprovació i preparació de la superfície on s'ha d'estendre la banda
- Col·locació de la banda

CONDICIONS GENERALS:

Ha d'estar situada al nivell previst, i a la vertical de la canonada o instal·lació que senyalitza.

Ha de cobrir completament tot el recorregut de la mateixa.

Ha de ser de color i ha de tenir inscripcions que corresponguin al tipus d'instal·lació, d'acord amb les instruccions i normativa de la companyia titular del servei.

Cavalcaments: >= 20 cm

Toleràncies d'execució:

- Nivell: ± 20 mm

2.- CONDICIONS DEL PROCÉS D'EXECUCIÓ

No s'ha de treballar amb pluja, neu o vent superior als 60 km/h.

S'ha de seguir l'ordre dels treballs previst per la DF.

Abans de començar els treballs de muntatge, s'ha de fer un replanteig que ha de ser aprovat per la DF.

No s'han d'acumular terres o materials a la vora de l'excavació.

No s'ha de treballar simultàniament en zones superposades.

S'ha d'estrebar sempre que consti al projecte i quan ho determini la DF. L'estrebada ha de complir les especificacions fixades al seu plec de condicions.

Hi ha d'haver punts fixos de referència exteriors a la zona de treball, als quals s'hi han de referir totes les lectures topogràfiques.

La banda s'ha de col·locar sobre un terreny compactat, i quan s'hagi comprovat el nivell.

L'aportació de terres per a correcció de nivells ha de ser la mínima possible, de les mateixes existents i de compactat igual.

Cal cobrir amb terres la banda a mida que es va estenent.

S'ha de complir la normativa vigent en matèria mediambiental, de seguretat i salut i d'emmagatzematge i transport de productes de construcció.

3.- UNITAT I CRITERIS D'AMIDAMENT

m de llargària executat segons les especificacions de la DT.

4.- NORMATIVA DE COMPLIMENT OBLIGATORI

No hi ha normativa de compliment obligatori.

FD - SANEJAMENT I CANALITZACIONS
FDK - PERICONS PER A CANALITZACIONS DE SERVEIS
FDK2 - PERICONS QUADRATS PER A CANALITZACIONS DE SERVEIS

0.- ELEMENTS QUE CONTEMPLA EL PLEC

FDK262G7,FDK26J17,FDK26E17.

1.- DEFINICIÓ I CONDICIONS DE LES PARTIDES D'OBRA EXECUTADES

Pericó per a registre de canalitzacions de serveis

S'han considerat els tipus següents:

- Pericó de formigó fet "in situ" sobre solera de maó calat col·locat sobre llit de sorra.
- Pericó de formigó prefabricat amb tapa (si és el cas), sobre solera de formigó o llit de grava, i reblert lateral amb terres.
- Pericó de fàbrica de maó fet "in situ", amb parets arrebossades i lliscades interiorment, sobre solera de maó calat, i reblert lateral amb terres

L'execució de la unitat d'obra inclou les operacions següents:

Pericó de formigó fet "in situ":

- Preparació del llit amb sorra compactada
- Col·locació de la solera de maons calats
- Formació de les parets de formigó, encofrat i desencofrat, previsió de passos de tubs, etc.
- Preparació per a la col·locació del marc de la tapa

Pericó de formigó prefabricat:

- Comprovació de la superfície d'assentament
- Col·locació del formigó o de la grava de la solera
- Formació de forats per a connexionat tubs
- Preparació per a la col·locació del marc de la tapa
- Acoblament dels tubs
- Reblert lateral amb terres
- Col·locació de la tapa en el seu cas

Pericó de fàbrica de maó fet "in situ"

- Comprovació de la superfície d'assentament
- Col·locació dels maons de la solera
- Formació de les parets amb peces ceràmiques, deixant preparats els forats per al pas de tubs.
- Formació de forats per a connexionat dels tubs
- Acoblament dels tubs
- Reblert lateral amb terres.

CONDICIONS GENERALS:

La solera ha de quedar plana, anivellada i a la fondària prevista a la DT.

Toleràncies d'execució:

- Nivell de la solera: ± 20 mm

PERICÓ DE FORMIGÓ FET "IN SITU":

Les parets han de quedar planes, aplomades i a escaire.

Els orificis d'entrada i sortida de la conducció han de quedar preparats.

El nivell del coronament ha de permetre la col·locació del bastiment i la tapa enrasats amb el paviment.

La resistència característica del formigó es comprovarà d'acord amb l'article 86 de l'EHE-08

Toleràncies d'execució:

- Aplomat de les parets: ± 5 mm
- Dimensions interiors: ± 1% dimensió nominal
- Gruix de la paret: ± 1% gruix nominal

PERICONS PREFABRICATS:

El pericó ha de quedar ben subjectat a la solera.

El nivell del coronament ha de permetre la col·locació del bastiment i la reixa enrasats amb el paviment o zona adjacent sense sobresortir d'ella.

El forat per al pas del tub de desguàs ha de quedar preparat.

La tapa (si és el cas) serà dissenyada per tal que pugui suportar el pas del trànsit i es prendran les mesures necessàries per tal d'evitar el seu desplaçament o el seu robatori.

Gruix de la solera: >= 10 cm

Toleràncies d'execució:

- Planor: ± 5 mm/m
- Escairat: ±5 mm respecte el rectangle teòric

PERICÓ DE FÀBRICA DE MAÓ FET "IN SITU"

El pericó ha d'estar format amb parets de peces ceràmiques, sobre solera de maó calat

La solera ha de quedar plana i al nivell previst.

Les parets han de ser planes, aplomades i han de quedar travades per filades alternatives.

Les peces ceràmiques s'han de col·locar a trencajunt i les filades han de ser horitzontals.

La superfície interior ha de quedar revestida amb un arrebossat de gruix uniforme, ben adherit a la paret i acabada amb un lliscat de pasta de portland. El revestiment sec ha de ser llis, sense fissures o d'altres defectes.

Els angles interiors han de ser arrodonits.

Gruix de la solera: >= 10 cm

Gruix de l'arrebossat: >= 1 cm

Pendent interior d'evacuació en pericons no sifònics: >= 1,5%

Toleràncies d'execució:

- Aplomat de les parets: ± 10 mm
- Planor de la fàbrica: ± 10 mm/m
- Planor de l'arrebossat: ± 3 mm/m

2.- CONDICIONS DEL PROCÉS D'EXECUCIÓ

CONDICIONS GENERALS:

El procés de col·locació no ha de produir desperfectes, ni ha de modificar les condicions exigides per al material.

Es realitzarà una prova d'estanquitat en el cas que la DF ho consideri necessari.

PERICÓ DE FORMIGÓ FET "IN SITU":

La temperatura per a formigonar ha d'estar entre 5°C i 40°C. El formigonament s'ha de suspendre quan es prevegi que durant les 48 h següents la temperatura pot ser inferior a 0°C. Fora d'aquests límits, el formigonament requereix precaucions explícites i l'autorització de la DF. En aquest cas, s'han de fer provetes amb les mateixes condicions de l'obra, per a poder verificar la resistència realment assolida.

El formigó s'ha de posar a l'obra abans que comenci l'adormiment, i a una temperatura >= 5°C.

L'abocada s'ha de fer des d'una alçària petita i sense que es produeixin disgregacions.

El formigó col·locat no ha de tenir disgregacions o buits a la massa.

No pot transcórrer més d'1,5 hora des de la fabricació del formigó fins el formigonament, a menys que la DF ho cregui convenient per aplicar medis que retardin l'adormiment.

PERICONS PREFABRICATS:

S'ha de treballar a una temperatura ambient que oscil·li entre els 5°C i els 40°C, sense pluja.

PERICÓ DE FÀBRICA DE MAÓ FET "IN SITU"

S'ha de treballar a una temperatura ambient que oscil·li entre els 5°C i els 40°C, sense pluja.

El procés de col·locació del pericó no produirà desperfectes ni modificarà les condicions exigides al material.

Es realitzarà una prova d'estanquitat en el cas que la DF ho consideri necessari.

3.- UNITAT I CRITERIS D'AMIDAMENT

Unitat mesurada segons les especificacions de la DT.

4.- NORMATIVA DE COMPLIMENT OBLIGATORI

Real Decreto 1247/2008, de 18 de julio, por el que se aprueba la Instrucción de Hormigón Estructural (EHE-08).

FD - SANEJAMENT I CANALITZACIONS

FDK - PERICONS PER A CANALITZACIONS DE SERVEIS

FDKZ - ELEMENTS AUXILIARS PER A PERICONS DE CANALITZACIONS DE SERVEIS

0.- ELEMENTS QUE CONTEMPLA EL PLEC

FDKZ3174.

1.- DEFINICIÓ I CONDICIONS DE LES PARTIDES D'OBRA EXECUTADES

Subministrament i col·locació de bastiment i tapa per a pericó.

L'execució de la unitat d'obra inclou les operacions següents:

- Comprovació de la superfície de recolzament
- Col·locació del morter d'anivellament
- Col·locació del conjunt de bastiment i tapa, agafat amb morter

CONDICIONS GENERALS:

El bastiment col·locat ha de quedar ben assentat sobre les parets de l'element que s'ha de tapar, anivellades prèviament amb morter.

Ha de quedar sòlidament travat per una anella perimetral de morter.

L'anella no ha de provocar el trencament del paviment perimetral i no ha de sortir lateralment de les parets del pou.

La tapa ha de quedar recolzada a sobre del bastiment a tot el seu perímetre. No ha de tenir moviments que puguin provocar el seu trencament per impacte o bé produir sorolls.

Un cop col·locada la tapa, el dispositiu de fixació ha de garantir que només podrà ser retirada per personal autoritzat i que no podrà tenir desplaçaments accidentals.

Les tapes practicables, han d'obrir i tancar correctament.

La part superior del bastiment i la tapa ha de quedar al mateix pla que el paviment perimetral i mantenir el seu pendent.

Toleràncies d'execució:

- Nivell entre la tapa i el paviment: ± 2 mm
- Ajust lateral entre bastiment i tapa: ± 4 mm
- Nivell entre tapa i paviment: ± 5 mm

2.- CONDICIONS DEL PROCÉS D'EXECUCIÓ

El procés de col·locació no ha de produir desperfectes, ni ha de modificar les condicions exigides per al material.

3.- UNITAT I CRITERIS D'AMIDAMENT

Unitat mesurada segons les especificacions de la DT.

4.- NORMATIVA DE COMPLIMENT OBLIGATORI

* Orden de 6 de febrero de 1976 por la que se aprueba el Pliego de prescripciones técnicas generales para obras de carreteras y puentes (PG 3/75)

* Orden FOM/1382/2002 de 16 de mayo, por la que se actualizan determinados artículos del pliego de prescripciones técnicas generales para obras de carreteras y puentes relativos a la construcción de explanaciones, drenajes y cimentaciones.

5.- CONDICIONS DE CONTROL D'EXECUCIÓ I DE L'OBRA ACABADA

CONTROL D'EXECUCIÓ. OPERACIONS DE CONTROL EN BASTIMENTS I TAPES DE FOSA:

Les tasques de control a realitzar són les següents:

- Seguiment del procés de col·locació.

CONTROL DE L'OBRA ACABADA. OPERACIONS DE CONTROL EN BASTIMENTS I TAPES DE FOSA:

Les tasques de control a realitzar són les següents:

- Inspecció de les condicions d'assentament del bastiment
- Comprovació de les toleràncies d'ajust i de nivell respecte al paviment

CRITERIS DE PRESA DE MOSTRES:

El control es realitzarà sobre totes les unitats existents a l'obra.

INTERPRETACIÓ DE RESULTATS I ACTUACIONS EN CAS D'INCOMPLIMENT:

Correcció per part del contractista de les irregularitats observades.

FF - TUBS I ACCESSORIS PER A GASOS I FLUIDS

FFB - TUBS DE POLIETILÈ

0.- ELEMENTS QUE CONTEMPLA EL PLEC

FFB1F625,FFB2635U,FFB2845U.

1.- DEFINICIÓ I CONDICIONS DE LES PARTIDES D'OBRA EXECUTADES

Canalitzacions amb tub de polietilè per a transport i distribució de fluids a pressió i la col·locació d'accessoris en canalitzacions soterrades amb unions soldades, col·locats superficialment o al fons de la rasa.

S'han considerat els tipus de material següents:

- Polietilè extruït de densitat alta per al transport d'aigua a pressió amb una temperatura de servei fins a 40°C
- Polietilè extruït de densitat baixa per al transport d'aigua a pressió amb una temperatura de servei fins a 40°C
- Polietilè extruït de densitat mitjana per al transport de combustibles gasosos a temperatures fins a 40°C

S'han considerat els graus de dificultat de muntatge per als tubs, següents:

- Grau baix, que correspon a una xarxa de trams llargs, amb pocs accessoris i situada en llocs fàcilment accessibles (muntants, instal·lacions d'hidrants, etc.).
- Grau mitjà, que correspon a una xarxa equilibrada en trams lineals i amb accessoris (distribucions d'aigua, gas, calefacció, etc.).
- Grau alt, que correspon a una xarxa amb predomini d'accessoris (sala de calderes, instal·lació de bombeig, etc.)
- Sense especificació del grau de dificultat que correspon a una xarxa on es poden donar trams lineals, equilibrats i amb predomini d'accessoris indistintament al llarg del seu recorregut (instal·lacions d'obres d'enginyeria civil, etc.)

S'han considerat els tipus d'unió següents:

- Soldada (per a tubs de polietilè de densitat alta i mitjana)
- Connectada a pressió (per a tubs de polietilè de densitat alta i baixa)

L'execució de la unitat d'obra inclou les operacions següents:

- Comprovació i preparació del pla de suport (en canalitzacions per soterrar)
- Replanteig de la conducció
- Col·locació de l'element en la seva posició definitiva
- Execució de totes les unions necessàries
- Neteja de la canonada
- Retirada de l'obra de retalls de tubs, materials per a junts, etc.

No s'inclou, en les instal·lacions sense especificació del grau de dificultat, la col·locació d'accessoris. La variació del grau de dificultat en els diferents trams de la xarxa no permet fixar la repercussió d'accessoris; per això, la seva col·locació es considera una unitat d'obra diferent.

CONDICIONS GENERALS:

La posició ha de ser la reflectida a la DT o, en el seu defecte, la indicada per la DF.

Els junts han de ser estancs a la pressió de prova, han de resistir els esforços mecànics i no han de produir alteracions apreciables en el règim hidràulic de la canonada.

Ha d'estar feta la prova de pressió.

Totes les unions, canvis de direcció i sortides de ramals s'han de fer únicament per mitjà dels accessoris normalitzats. Les unions s'han de fer amb accessoris que pressionin la cara exterior del tub o bé soldats per testa, segons sigui el tipus d'unió definit per a la canalització.

La canonada per a gas (densitat mitjana), no ha d'estar pròxima a conductes que transportin fluids a alta temperatura. S'ha de garantir que la canonada no superi una temperatura de 40°C.

El pas a través d'elements estructurals s'ha de fer amb passamurs i l'espai que quedi s'ha d'omplir amb material elàstic. Els passamurs han de sobresortir ≥ 3 mm del parament. Dins del passamurs no hi pot quedar cap accessori.

El tub de polietilè extruït es pot corbar en fred amb els següents radis de curvatura:

	Polietilè densitat alta	Polietilè densitat baixa i mitjana
A 0°C	$\leq 50 \times D_n$	$\leq 40 \times D_n$
A 20°C	$\leq 20 \times D_n$	$\leq 15 \times D_n$

Entre 0°C i 20°C el radi de curvatura pot determinar-se per interpolació lineal.

COL·LOCACIÓ SUPERFICIAL:

Els tubs han de ser accessibles. Les canonades s'han d'estendre perpendicularment o paral·lelament respecte a l'estructura de l'edifici. Les horitzontals han de passar preferentment a prop del paviment o del sostre.

Els dispositius de suport han d'estar situats de tal manera que garanteixin l'estabilitat i l'alineació del tub.

Sobre envans, els suports s'han de fixar amb tacs i visos, i a les parets, s'han d'encastar. Si l'abraçadora del suport és metàl·lica, entre ella i el tub s'ha d'interposar una anella elàstica.

Les canonades per a gas amb tub de densitat mitjana col·locades superficialment, s'han d'instal·lar dins d'una beina d'acer.

Donat l'elevat coeficient de dilatació lineal, cal que els punts singulars (suports, canvis de direcció, ramals, trams llargs, etc.), permetin al tub efectuar els moviments axials de dilatació.

La canonada no pot travessar xemeneies ni conductes.

Distància entre suports:

- Tub polietilè densitat alta:
- Trams verticals: DN x 20 mm
- Trams horitzontals: DN x 15 mm
- Tub polietilè densitat baixa:

DN (mm)	Trams verticals (mm)	Trams horitzontals (mm)
16	310	240
20	390	300
25	490	375
32	630	480
40	730	570
50	820	630
63	910	700

COL·LOCACIÓ SOTERRADA:

La fondària de la rasa ha de permetre que el tub descansi sobre un llit de sorra de riu. Pel seu damunt hi ha d'haver un reblert de terra ben piconada per tongades de 20 cm. Les primeres capes que envolten el tub cal piconar-les amb cura.

Gruix del llit de sorra:

- Polietilè extruït: >= 5 cm
- Polietilè reticulat: >= 10 cm

Gruix del reblert: (sense trànsit rodant):

- Polietilè extruït: >= 60 cm
- Polietilè reticulat: >= 50 cm

Gruix del reblert: (amb trànsit rodant): >= 80 cm

El tub s'ha de col·locar dins la rasa serpentejant lleugerament per a permetre les contraccions i dilatacions degudes a canvis de temperatura.

Per tal de contrarestar les reaccions axials que es produeixen en circular el fluid, els punts singulars (corbes, reduccions, etc.), han d'estar ancorades a daus massissos de formigó.

En cas de coincidència de canonades d'aigua potable i de sanejament, les d'aigua potable han de passar per un pla superior a les de sanejament i han d'anar separades tangencialment 100 cm.

Per damunt del tub s'ha de fer un reblert de terres compactades, que han de complir l'especificat en el seu plec de condicions.

2.- CONDICIONS DEL PROCÉS D'EXECUCIÓ

CONDICIONS GENERALS:

La descàrrega i manipulació dels elements s'ha de fer de forma que no rebin cops.

Per a fer la unió dels tubs no s'han de forçar ni deformar els extrems.

La unió entre els tubs i altres elements d'obra s'ha de fer garantint la no transmissió de càrregues, la impermeabilitat i l'adherència amb les parets.

Cada cop que s'interromp el muntatge, cal tapar els extrems oberts.

L'estesa del tub s'ha de fer desenrotllant tangencialment el rotlle, fent-lo rodar verticalment sobre el terreny.

En les unions elàstiques l'extrem llis del tub s'ha de netejar i lubricar amb un lubricant autoritzat pel fabricant del tub, abans de fer la connexió.

L'extrem del tub s'ha d'aixamfrantar.

Si s'ha de tallar un tub, cal fer-ho perpendicularment a l'eix i eliminar les rebaves.

Si s'ha d'aplicar un accessori de compressió cal aixamfrantar l'aresta exterior.

El tub s'ha d'encaixar sense moviments de torsió.

S'ha d'utilitzar un equip de soldadura que garanteixi l'alineació dels tubs i l'aplicació de la pressió adequada per a fer la unió.

Un cop acabada la instal·lació s'ha de netejar interiorment i fer-hi passar aigua per arrossegar les brosses.

En el cas que la canonada sigui per abastament d'aigua, cal fer un tractament de depuració bacteriològic després de rentar-la.

COL·LOCACIÓ SOTERRADA:

Abans de baixar els elements a la rasa la DF ha d'examinar-los, rebutjant els que presentin algun defecte.

Abans de la col·locació dels elements cal comprovar que la rasant, l'amplària, la fondària i el nivell freàtic de la rasa corresponen als especificats en la DT. En cas contrari cal avisar la DF.

El fons de la rasa ha d'estar net abans de baixar els elements.

Si la canonada té un pendent > 10% s'ha de muntar en sentit ascendent. Si no es pot fer d'aquesta manera, cal fixar-la provisionalment per evitar el lliscament dels tubs.

Els tubs s'han de calçar i colzar per a impedir el seu moviment.

Col·locats els elements al fons de la rasa, s'ha de comprovar que el seu interior és lliure d'elements que puguin impedir el seu assentament o funcionament correctes (terres, pedres, eines de treball, etc.).

Les canonades i les rases s'han de mantenir lliures d'aigua, esgotant amb bomba o deixant desguassos a l'excavació.

No s'han de muntar trams de més de 100 m de llarg sense fer un reblert parcial de la rasa deixant els junts descoberts.

Aquest reblert ha de complir les especificacions tècniques del reblert de la rasa.

Un cop situada la canonada a la rasa, parcialment reblerta excepte a les unions, s'han de fer les proves de pressió interior i d'estanquitat segons la normativa vigent.

No es pot procedir al reblert de les rases sense l'autorització expressa de la DF.

Els daus d'ancoratge s'han de fer una vegada enllestida la instal·lació. S'han de col·locar de forma que els junts de les canonades i dels accessoris siguin accessibles per a la seva reparació.

3.- UNITAT I CRITERIS D'AMIDAMENT

TUBS:

m de llargària instal·lada, amidada segons les especificacions de la DT, entre els eixos dels elements o dels punts per connectar.

Aquest criteri inclou les pèrdues de material per retalls i els empalmaments que s'hagin efectuat.

En les instal·lacions amb grau de dificultat especificat, inclou, a més, la repercussió de les peces especials per col·locar.

COL·LOCACIÓ SOTERRADA:

No s'inclouen en aquest criteri els daus de formigó per a l'ancoratge dels tubs ni les brides metàl·liques per a la subjecció dels mateixos.

4.- NORMATIVA DE COMPLIMENT OBLIGATORI

La normativa ha de ser l'específica a l'ús a què es destini.

5.- CONDICIONS DE CONTROL D'EXECUCIÓ I DE L'OBRA ACABADA

CONTROL D'EXECUCIÓ. OPERACIONS DE CONTROL:

Les tasques de control a realitzar són les següents:

- Comprovació de la correcta implantació de les conduccions a l'obra segons el traçat previst.
- Control visual de l'execució de la instal·lació, comprovant:
 - Suportació
 - Verticalitat i pendents a trams horitzontals segons destí de la instal·lació
 - Utilització dels accessoris adequats a empalmaments i entroncaments
 - Distància a altres elements i conduccions.
- Realització de proves d'estanquitat i resistència mecànica
- Realització de proves d'estanquitat i evacuació a instal·lacions de sanejament.

CONTROL DE L'OBRA ACABADA. OPERACIONS DE CONTROL:

Les tasques de control a realitzar són les següents:

- Manteniment de la instal·lació.
- Realització i emissió d'informe amb resultats dels controls i dels assaigs realitzats i de quantificació dels mateixos.

CRITERIS DE PRESA DE MOSTRES:

S'ha de comprovar la totalitat de la instal·lació.

INTERPRETACIÓ DE RESULTATS I ACTUACIONS EN CAS D'INCOMPLIMENT:

En cas de deficiències de material o execució, si es pot esmenar sense canviar materials, s'ha de procedir a fer-ho. En cas contrari, s'ha de procedir a canviar tot el material afectat.

En cas de manca d'elements o discrepàncies amb el projecte, s'ha de procedir a l'adequació, d'acord amb el que determini la DF.

FG - INSTAL·LACIONS ELÈCTRIQUES

FG3 - CABLES ELÈCTRICS PER A TENSIÓ BAIXA I SISTEMES DE DISTRIBUCIÓ ELÈCTRICA

FG31 - CABLES DE COURE DE 0,6/1 KV

0.- ELEMENTS QUE CONTEMPLA EL PLEC

FG319554.

1.- DEFINICIÓ I CONDICIONS DE LES PARTIDES D'OBRA EXECUTADES

Estesa i col·locació de cable elèctric destinat a sistemes de distribució en tensió baixa i instal·lacions en general, per a serveis fixes, amb conductor de coure, de tensió assignada 0,6/1kV.

S'han considerat els tipus següents:

- Cable flexible de designació RZ1-K (AS), amb aïllament de barreja de polietilè reticulat (XLPE) i coberta de poliolefines termoplàstiques, UNE 21123-4

- Cable flexible de designació RV-K amb aïllament de barreja de polietilè reticulat (XLPE) i coberta de barreja de policlorur de vinil (PVC), UNE 21123-2
- Cable flexible de designació RZ1-K (AS+), amb aïllament de barreja de polietilè reticulat (XLPE) + mica i coberta de poliolefines termoplàstiques, UNE 21123-4
- Cable flexible de designació SZ1-K (AS+), amb aïllament d'elastòmers vulcanitzats i coberta de poliolefines termoplàstiques, UNE 21123-4
- Cable rígid de designació RV, amb aïllament de barreja de polietilè reticulat (XLPE) i coberta de barreja de policlorur de vinil (PVC), UNE 21123-2
- Cable rígid de designació RZ, amb aïllament de barreja de polietilè reticulat (XLPE), UNE 21030
- Cable rígid de designació RVFV, amb armadura de fleix d'acer, aïllament de barreja de polietilè reticulat (XLPE) i coberta de barreja de policlorur de vinil (PVC), UNE 21123-2
- Cable flexible de designació ZZ-F (AS), amb aïllament i coberta d'elastòmers termoestables.

S'han considerat els tipus de col·locació següents:

- Col·locat superficialment
- Col·locat en tub
- Col·locat en canal o safata
- Col·locat aeri

L'execució de la unitat d'obra inclou les operacions següents:

- Estesa, col·locació i tibat del cable si es el cas

CONDICIONS GENERALS:

Els empalmaments i derivacions s'han de fer amb borns o regletes de connexió, prohibint-se expressament el fer-ho per simple recol·locament o enrotllament dels fils, de forma que es garanteixi tant la continuïtat elèctrica com la de l'aïllament.

El recorregut ha de ser l'indicat a la DT.

Els conductors han de quedar estesos de manera que les seves propietats no quedin danyades.

Els conductors han d'estar protegits contra els danys mecànics que puguin venir després de la seva instal·lació.

El conductor ha de penetrar dins les caixes de derivació i de mecanismes.

El cable ha de portar una identificació mitjançant anelles o brides del circuit al qual pertany, a la sortida del quadre de protecció.

No ha d'haver-hi empalmaments entre les caixes de derivació, ni entre aquestes i els mecanismes.

Penetració del conductor dins les caixes: ≥ 10 cm

Toleràncies d'instal·lació:

- Penetració del conductor dins les caixes: ± 10 mm
- Distància mínima al terra en creuaments de vials públics:
- Sense transit rodat: ≥ 4 m
- Amb transit rodat: ≥ 6 m

COL·LOCAT SUPERFICIALMENT:

El cable ha de quedar fixat als paraments o al sostre mitjançant brides, collarins o abraçadores de forma que no en surti perjudicada la coberta.

Quan es col·loca muntat superficialment, la seva fixació al parament ha de quedar alineada paral·lelament al sostre o al paviment i la seva posició ha de ser la fixada al projecte.

Distància horitzontal entre fixacions: ≤ 80 cm

Distància vertical entre fixacions: ≤ 150 cm

En cables col·locats amb grapes sobre façanes s'aprofitarà, en la mesura del possible, les possibilitats d'ocultació que ofereixi aquesta.

El cable es subjectarà a la paret o sostre amb les grapes adequades. Les grapes han de ser resistents a la intempèrie i en cap cas han de malmetre el cable. Han d'estar fermament subjectes al suport amb tacs i cargols.

Quan el cable ha de recórrer un tram sense suports, com per exemple passar d'un edifici a un altre, es penjarà d'un cable fiador d'acer galvanitzat sòlidament subjectat pels extrems.

En els creuaments amb altres canalitzacions, elèctriques o no, es deixarà una distància mínima de 3 cm entre els cables i aquestes canalitzacions o bé es disposarà un aïllament suplementari. Si l'encreuament es fa practicant un pont amb el mateix cable, els punts de fixació immediats han d'estar el suficientment propers per tal d'evitar que la distància indicada pugui deixar d'existir.

COL·LOCACIÓ AÈRIA:

El cable quedarà unit als suports pel neutre fiador que es el que aguantarà tot l'esforç de tracció. En cap cas està permès fer servir un conductor de fase per a subjectar el cable.

La unió del cable amb el suport es durà a terme amb una peça adient que empresoni el neutre fiador per la seva coberta aïllant sense malmetre-la. Aquesta peça ha d'incorporar un sistema de tesat per tal de donar-li al cable la seva tensió de treball un cop estesa la línia. Ha de ser d'acer galvanitzat hi no ha de provocar cap retorçament al conductor neutre fiador en les operacions de tesat.

Tant les derivacions com els empalmaments es faran coincidir sempre amb un punt de fixació, ja sigui en xarxes sobre suports o en xarxes sobre façanes o bé en combinacions d'aquestes.

COL·LOCAT EN TUBS:

Quan el cable passi de soterrani a aeri, es protegirà el cable soterrat des de 0,5 m per sota del paviment fins a 2,5 m per sobre amb un tub d'acer galvanitzat.

La connexió entre el cable soterrat i el que transcorre per la façana o suport es farà dintre d'una caixa de doble aïllament, situada a l'extrem del tub d'acer, resistent a la intempèrie i amb premsaestopes per a l'entrada i sortida de cables.

Els empalmaments i connexions es faran a l'interior de pericons o bé en les caixes dels mecanismes.

Es duran a terme de manera que quedi garantida la continuïtat tant elèctrica com de l'aïllament.

A la vegada ha de quedar assegurada la seva estanquitat i resistència a la corrosió.

El diàmetre interior dels tubs serà superior a dues vegades el diàmetre del conductor.

Si en un mateix tub hi ha més d'un cable, aleshores el diàmetre del tub ha de ser suficientment gran per evitar embussaments dels cables.

2.- CONDICIONS DEL PROCÉS D'EXECUCIÓ

CONDICIONS GENERALS:

L'instal·lador prendrà cura que no pateixi torsions ni danys a la seva coberta en treure'l de la bobina.

Es tindrà cura al treure el cable de la bobina per tal de no causar-li retorçaments ni coques.

Temperatura del conductor durant la seva instal·lació: $\geq 0^{\circ}\text{C}$

No ha de tenir contacte amb superfícies calentes, ni que desprenguin irradiacions.

Si l'estesa del cable es amb tensió, es a dir estirant per un extrem del cable mentre es va desentrotllant de la bobina, es disposaran politges als suports i en els canvis de direcció per tal de no sobrepassar la tensió màxima admissible pel cable.

El cable s'ha d'extreure de la bobina estirant per la part superior. Durant l'operació es vigilarà permanentment la tensió del cable.

Un cop el cable a dalt dels suports es procedirà a la fixació i tibat amb els tensors que incorporen les peces de suport.

Durant l'estesa del cable i sempre que es prevegin interrupcions de l'obra, els extrems es protegiran per tal de que no hi entri aigua.

La força màxima de tracció durant el procés d'instal·lació serà tal que no provoqui allargaments superiors al 0,2%. Per a cables amb conductor de coure, la tensió màxima admissible durant l'estesa serà de 50 N/mm².

En el traçat de l'estesa del cable es disposaran rodets en els canvis de direcció i en general allí on es consideri necessari per tal de no provocar tensions massa grans al conductor.

Radi de curvatura mínim admissible durant l'estesa:

- Cables unipolars: Radi mínim de quinze vegades el diàmetre del cable.
- Cables multiconductors: Radi mínim de dotze vegades el diàmetre del cable.

CABLE COL·LOCAT EN TUB:

El tub de protecció ha d'estar instal·lat abans d'introduir els conductors.

El conductor s'ha d'introduir dins el tub de protecció mitjançant un cable guia prenent cura que no pateixi torsions ni danys a la seva coberta.

3.- UNITAT I CRITERIS D'AMIDAMENT

m de llargària instal·lada, amidada segons les especificacions del projecte, entre els eixos dels elements per connectar.

Aquest criteri inclou les pèrdues de material corresponents a retalls, així com l'excés previst per a les connexions.

4.- NORMATIVA DE COMPLIMENT OBLIGATORI

Real Decreto 842/2002 de 2 de agosto, por el que se aprueba el Reglamento Electrotécnico de Baja Tensión. REBT 2002.

5.- CONDICIONS DE CONTROL D'EXECUCIÓ I DE L'OBRA ACABADA

CONTROL D'EXECUCIÓ. OPERACIONS DE CONTROL:

Les tasques de control a realitzar són les següents:

- Comprovació de la correcta instal·lació dels conductors
- Verificar que els tipus i seccions dels conductors s'adeqüen a l'especificat al projecte
- Verificar la no existència d'empalmaments fora de les caixes
- Verificar a caixes la correcta execució dels empalmaments i l'ús de borns de connexió adequats
- Verificar l'ús adequat dels codis de colors
- Verificar les distàncies de seguretat respecte altres conduccions (aigua, gas, gasos cremats i senyals febles) segons cadascun dels reglaments d'aplicació.
- Assaigs segons REBT.

CONTROL DE L'OBRA ACABADA. OPERACIONS DE CONTROL:

Les tasques de control a realitzar són les següents:

- Realització i emissió d'informe amb resultats dels controls i assaigs realitzats, d'acord amb el que s'especifica a la taula d'assaigs i de quantificació dels mateixos.

CRITERIS DE PRESA DE MOSTRES:

Resistència d'aïllament: Es realitzarà a tots els circuits

Rigidesa dielèctrica: Es realitzarà a les línies principals

Caiguda de tensió: Es mesuraran els circuits més desfavorables i les línies que hagin sigut modificades el seu recorregut respecte projecte.

INTERPRETACIÓ DE RESULTATS I ACTUACIONS EN CAS D'INCOMPLIMENT:

En cas d'incompliment de la Normativa vigent, es procedirà a la seva substitució.

En cas de deficiències de material o execució, es procedirà d'acord amb el que determini la DF.

FG - INSTAL·LACIONS ELÈCTRIQUES

FG3 - CABLES ELÈCTRICS PER A TENSÍO BAIXA I SISTEMES DE DISTRIBUCIÓ ELÈCTRICA

FG38 - CONDUCTORS DE COURE NUS

0.- ELEMENTS QUE CONTEMPLA EL PLEC

FG380907.

1.- DEFINICIÓ I CONDICIONS DE LES PARTIDES D'OBRA EXECUTADES

Conductor de coure nu, unipolar de fins a 240 mm² de secció, muntat.

S'han considerat els tipus de col·locació següents:

- Muntat superficialment
- En malla de connexió a terra

L'execució de la unitat d'obra inclou les operacions següents:

- L'estesa i empalmament
- Connexionat a presa de terra

CONDICIONS GENERALS:

Les connexions del conductor s'han de fer per soldadura sense la utilització d'àcids, o amb peces de connexió de material inoxidable, per pressió de cargol, aquest últim mètode sempre en llocs visitables.

El cargol ha de portar un dispositiu per tal d'evitar que s'afluixi.

Les connexions entre metalls diferents no han de produir deteriorament per causes electroquímiques.

El circuit de terra no serà interromput per la col·locació de seccionadors, interruptors o fusibles.

El pas del conductor pel paviment, murs o d'altres elements constructius s'ha de fer dins d'un tub rígid d'acer galvanitzat.

El conductor no ha d'estar en contacte amb elements combustibles.

El recorregut ha de ser l'indicat a la DT.

COL·LOCAT SUPERFICIALMENT:

El conductor ha de quedar fixat mitjançant grapes al parament o sostre, o bé mitjançant brides en el cas de canals i safates.

Distància entre fixacions: <= 75 cm

EN MALLA DE CONNEXIÓ A TERRA:

El conductor ha de quedar instal·lat al fons de rases reblertes posteriorment amb terra garbellada i compactada.

El radi de curvatura mínim admès ha de ser 10 vegades el diàmetre exterior del cable en mm.

2.- CONDICIONS DEL PROCÉS D'EXECUCIÓ

L'instal·lador prendrà cura que el conductor no pateixi torsions ni danys en treure'l de la bobina.

3.- UNITAT I CRITERIS D'AMIDAMENT

m de llargària instal·lada, amidada segons les especificacions de la DT, entre els eixos dels elements o dels punts per connectar.

Aquest criteri inclou les pèrdues de material com a conseqüència dels retalls.

4.- NORMATIVA DE COMPLIMENT OBLIGATORI

Real Decreto 842/2002 de 2 de agosto, por el que se aprueba el Reglamento Electrotécnico de Baja Tensión. REBT 2002.

5.- CONDICIONS DE CONTROL D'EXECUCIÓ I DE L'OBRA ACABADA**CONTROL D'EXECUCIÓ. OPERACIONS DE CONTROL:**

Les tasques de control a realitzar són les següents:

- Verificar la correcta ubicació dels punts de posada a terra.
- Verificar l'execució de pous de terra, col·locació d'elèctrodes, tubs de manteniment (si existeix), ús dels connectors adequats i acabat de l'arqueta.
- Verificar la continuïtat d'entre els conductors de protecció i dels elèctrodes de posada a terra.
- Verificar la posada a terra de les conduccions metàl·liques de l'edifici.
- Mesures de resistència de terra.

CONTROL DE L'OBRA ACABADA. OPERACIONS DE CONTROL:

Les tasques de control a realitzar són les següents:

- Realització i emissió d'informe amb resultats dels controls i mesures realitzades.

CRITERIS DE PRESA DE MOSTRES:

Es comprovarà globalment

INTERPRETACIÓ DE RESULTATS I ACTUACIONS EN CAS D'INCOMPLIMENT:

En cas de valors de resistència de terra superiors a l'especificat a REBT, es procedirà a la construcció de nous pous de terra o tractament del terreny, fins que s'arribi a obtenir la resistència adequada.

Els defectes d'instal·lació hauran de ser corregits.

FG - INSTAL·LACIONS ELÈCTRIQUES**FGD - ELEMENTS DE CONNEXIÓ A TERRA I PROTECCIÓ CATÒDICA****0.- ELEMENTS QUE CONTEMPLA EL PLEC**

FGD2332D.

1.- DEFINICIÓ I CONDICIONS DE LES PARTIDES D'OBRA EXECUTADES

Elements per a formar una connexió a terra, col·locats soterrats en el terreny.

S'han considerat els elements següents:

- Placa de connexió a terra de coure o d'acer, soterrada
- Piqueta de connexió a terra, d'acer i recobriment de coure, clavada a terra.

L'execució de la unitat d'obra inclou les operacions següents:

- Col·locació i connexionat

CONDICIONS GENERALS:

Ha d'estar col·locat en posició vertical, enterrat dins del terreny.

La situació en el terreny ha de quedar fàcilment localitzable per a la realització periòdica de proves d'inspecció i control.

Han de quedar unides rígidament, assegurant un bon contacte elèctric amb els conductors dels circuits de terra mitjançant cargols, elements de compressió, soldadura d'alt punt de fusió, etc.

El contacte amb el conductor del circuit de terra ha d'estar net, sense humitat i fet de tal forma que s'evitin els efectes electroquímics.

Han d'estar clavades de tal forma que el punt superior quedi a 50 cm de profunditat.

En el cas d'enterrar dues piquetes en paral·lel, la distància entre ambdues ha de ser, com a mínim, igual a la seva longitud.

PLACA:

En el cas d'enterrar més d'una placa, la distància entre elles ha de ser com a mínim de 3 m.

Ha de tenir incorporat un tub de plàstic de 22 mm de diàmetre, aproximadament, al costat del cable per a la humectació periòdica del pou de terra.

Toleràncies d'execució:

- Posició: ± 50 mm

2.- CONDICIONS DEL PROCÉS D'EXECUCIÓ

Abans de començar els treballs de muntatge, s'ha de fer un replanteig que ha de ser aprovat per la DF.

S'ha de comprovar que les característiques del producte corresponen a les especificades al projecte.

Els materials s'han d'inspeccionar abans de la seva col·locació.

Un cop instal·lat, s'ha de procedir a la retirada de l'obra de tots els materials sobrants (embalatges, retalls de cables, etc.).

3.- UNITAT I CRITERIS D'AMIDAMENT

Unitat de quantitat instal·lada, mesurada segons les especificacions de la DT.

4.- NORMATIVA DE COMPLIMENT OBLIGATORI

Real Decreto 842/2002 de 2 de agosto, por el que se aprueba el Reglamento Electrotécnico de Baja Tensión. REBT 2002.

5.- CONDICIONS DE CONTROL D'EXECUCIÓ I DE L'OBRA ACABADA**CONTROL D'EXECUCIÓ. OPERACIONS DE CONTROL:**

Les tasques de control a realitzar són les següents:

- Verificar la correcta ubicació dels punts de posada a terra.
- Verificar l'execució de pous de terra, col·locació d'elèctrodes, tubs de manteniment (si existeix), ús dels connectors adequats i acabat de l'arqueta.
- Verificar la continuïtat d'entre els conductors de protecció i dels elèctrodes de posada a terra.
- Verificar la posada a terra de les conduccions metàl·liques de l'edifici.
- Mesures de resistència de terra.

CONTROL DE L'OBRA ACABADA. OPERACIONS DE CONTROL:

Les tasques de control a realitzar són les següents:

- Realització i emissió d'informe amb resultats dels controls i mesures realitzades.

CRITERIS DE PRESA DE MOSTRES:

Es comprovarà globalment

INTERPRETACIÓ DE RESULTATS I ACTUACIONS EN CAS D'INCOMPLIMENT:

En cas de valors de resistència de terra superiors a l'especificat a REBT, es procedirà a la construcció de nous pous de terra o tractament del terreny, fins que s'arribi a obtenir la resistència adequada.

Els defectes d'instal·lació hauran de ser corregits.

FG - INSTAL·LACIONS ELÈCTRIQUES**FGF - PALS I SUPORTS PER A LÍNIES DE TENSIÓ BAIXA****0.- ELEMENTS QUE CONTEMPLA EL PLEC**

FGF34C22.

1.- DEFINICIÓ I CONDICIONS DE LES PARTIDES D'OBRA EXECUTADES

Pals de suport de línies elèctriques, col·locats.

S'han considerat les unitats d'obra següents:

- Pal de fusta encastat a terra, fixat a una base metàl·lica o muntat amb dau de formigó.
- Pal de formigó armat muntat amb dau de formigó.
- Columna d'acer muntada amb dau de formigó.

L'execució de la unitat d'obra inclou les operacions següents:

- Encastat en el terra:
 - Hissat, col·locació i anivellació del pal
 - Ataconar amb terra del pou
- Fixat a una base de formigó:
 - Formigonament del dau de formigó
 - Hissat, col·locació i nivellació del pal

CONDICIONS GENERALS:

S'ha d'instal·lar en posició vertical.

Ha de quedar fixat sòlidament a la base.

En el cas d'instal·lar-se directament encastats, el procediment a seguir ha de ser l'indicat a l'apartat 11 de la instrucció MI BT 003 del REBT.

La fixació del pal de fusta a bases metàl·liques o de formigó s'ha de fer de tal manera que el pal resti separat 15 cm de terra com a mínim.

Només s'han d'utilitzar tirants com a complement de resistència dels pals, en cas que ho determini la DF.

Els ancoratges dels tirants s'han de fer sobre qualsevol element capaç d'aguantar els esforços que aquests puguin transmetre.

Els tirants s'han de senyalitzar fins a una alçària de 2 m.

Els tirants han de portar tensors per a regular la seva tensió.

La posició ha de ser la reflectida a la DT o, en el seu defecte, la indicada per la DF.

La fondària mínima d'encastament directament a terra ha de ser de 0,1 H + 0,5 m, essent H l'alçària del pal en metres.

Toleràncies d'execució:

- Posició: ± 50 mm
- Verticalitat: ± 10 mm/3 m

PAL D'ACER:

La posició de la creueta respecte a l'estesa dels conductors de la línia ha de ser la indicada al projecte.

Ha de quedar feta la connexió a terra del pal, que ha de complir les especificacions fixades en el seu plec de condicions. La connexió s'ha de fer per mitjà d'un terminal premat al cable.

COL·LOCATS AMB DAU DE FORMIGÓ:

La base de formigó ha de sobresortir del terra com a mínim 15 cm amb una lleugera pendent per tal de facilitar l'evacuació de l'aigua.

2.- CONDICIONS DEL PROCÉS D'EXECUCIÓ

S'ha d'utilitzar un camió-grua per descarregar i manipular el pal durant la seva fixació.

Durant el muntatge s'ha de deixar lliure i acotada una zona de radi igual a l'alçària del pal més 5 m.

Cal que la zona de treball quedi degudament senyalitzada amb una tanca i llums vermells durant la nit.

La instal·lació elèctrica s'ha de fer sense tensió a la línia.

3.- UNITAT I CRITERIS D'AMIDAMENT

Unitat de quantitat instal·lada, mesurada segons les especificacions de la DT.

4.- NORMATIVA DE COMPLIMENT OBLIGATORI

NORMATIVA GENERAL:

Real Decreto 842/2002 de 2 de agosto, por el que se aprueba el Reglamento Electrotécnico de Baja Tensión. REBT 2002.

PALS DE FUSTA:

UNE-EN 12465:2002 Postes de madera para líneas aéreas. Requisitos de durabilidad.

PALS DE FORMIGÓ ARMAT:

UNE 21080:1984 Postes de hormigón armado no pretensado. Fabricación y ensayos.

FH - INSTAL·LACIONS D'ENLLUMENAT

FHG - EQUIPS DE COMANDAMENT, CONTROL I REGULACIÓ

1.- DEFINICIÓ I CONDICIONS DE LES PARTIDES D'OBRA EXECUTADES

Col·locació de centre de comandament dels equips d'enllumenat.

L'execució de la unitat d'obra inclou les operacions següents:

- Execució de la base d'ancoratge de formigó
- Col·locació i anivellació de l'armari
- Instal·lació de tots els equips i mòduls necessaris per a la connexió amb les línies d'enllumenat amb la central de regulació, amb els detectors o polsadors de vianants o amb d'altres reguladors, i execució de les connexions corresponents
- Programació, en el seu cas, del microcomputador
- Comprovació del funcionament del centre de comandament

CONDICIONS GENERALS:

La posició ha de ser la reflectida a la DT o, en el seu defecte, la indicada per la DF.

Tots els components de l'interior de l'armari han de quedar situats al seu lloc i amb les connexions fetes.

ARMARI:

L'armari ha de quedar fixat sòlidament al parament per un mínim de quatre punts.

La porta ha d'obrir i tancar correctament.

L'armari ha de quedar connectat al conductor de terra.

Toleràncies:

- Posició: ± 20 mm
- Aplomat: $\pm 2\%$

MÒDULS DE SORTIDES DE POTÈNCIA A LES LÍNIES D'ENLLUMENAT:

Un cop instal·lat, s'han de poder obrir i tancar els circuits de potència a les làmpades de forma ràpida, sense intervals, sense provocar vacil·lacions o oscil·lacions en les línies.

Les sortides de cada grup de lluminàries han d'estar situades i connectades de forma que s'identifiqui fàcilment, l'agrupació i el número de grup al que corresponen. El número de grup ha de quedar indicat en el connector corresponent.

ACTUADOR LOCAL:

Ha de quedar instal·lat dins de l'armari, amb els elements necessaris per a la seva connexió a l'alimentació elèctrica, a les sortides de potència a les línies d'enllumenat i als elements d'entrada d'informació i comunicació.

El regulador ha de quedar connectat dins del bucle tancat de la xarxa de comunicació central-regulador, ha de rebre dos fils d'entrada del bucle i han de sortir dos fils per a continuar el bucle.

Qualsevol byte rebut sense error pel regulador s'ha de retransmetre incondicionalment

Ha d'haver-hi un relé a l'entrada de línia de cada regulador que ha d'eliminar el bucle quan el regulador no tingui alimentació de corrent (connectant directament els fils d'entrada amb els de sortida).

2.- CONDICIONS DEL PROCÉS D'EXECUCIÓ

El formigonament dels daus d'ancoratge s'ha de fer a una temperatura entre 5°C i 40°C, sense pluja.

Abans de començar els treballs de muntatge, s'ha de fer un replanteig que ha de ser aprovat per la DF.

Les operacions de connexió s'han de fer sense tensió a la línia.

L'armari s'ha de manipular penjat d'una grua pels pernys de suspensió ancorats a la seva part superior. Un cop instal·lat i fixat s'han de retirar els pernys de suspensió.

Un cop instal·lat s'ha de comprovar el funcionament correcte de tots els mecanismes, (microcomputador, connexions, sistemes de protecció, comunicació, etc.).

3.- UNITAT I CRITERIS D'AMIDAMENT

Unitat de quantitat instal·lada, mesurada segons les especificacions de la DT.

4.- NORMATIVA DE COMPLIMENT OBLIGATORI

Real Decreto 842/2002 de 2 de agosto, por el que se aprueba el Reglamento Electrotécnico de Baja Tensión. REBT 2002.

5.- CONDICIONS DE CONTROL D'EXECUCIÓ I DE L'OBRA ACABADA

CONTROL D'EXECUCIÓ. OPERACIONS DE CONTROL:

Les tasques de control de qualitat de Quadres Generals, són les següents:

- Comprovació de la correcta implantació dels equips a l'obra.
- Comprovar la correcta identificació de fases, segons codi de colors
- Verificar el marcatge dels conductors a la sortida de línies de manera que s'identifiquin correctament tots els circuits.
- Verificar el marcatge amb materials adients, de tot el cablejat de comandament.
- Verificar la coherència entre la documentació escrita referent a la identificació de circuits i l'execució real.
- Verificar que les seccions dels conductors s'adeqüen a les proteccions i als requisits de projecte
- Verificar la connexió dels diferents circuits, comprovant la no existència de contactes fluïxos, enllaços i unions no previstes.
- Comprovar que les longituds dels conductors siguin prou folgades per poder fer arranjaments futurs -sense necessitats d'enllaços.
- Verificar la correcta posada a terra de totes les parts metàl·liques del quadre.
- Verificar la correcta connexió dels conductors d'alimentació i sortides del quadre.
- Verificar la regulació de les proteccions (Intensitat, temps de retard) sigui d'acord a l'especificat.
- Assaigs a efectuar a l'obra en quadres generals segons les normes aplicables en cada cas:
- Dispar de diferencials amb intensitat de defecte igual al nominal segons UNE-EN 61008 R.E.T.B
- Mesura de tensions de contacte segons R.E.T.B
- Mesura de resistència de bucle segons R.E.T.B

Aquests assaigs es realitzaran una vegada connectats tots els circuits de sortida i finalitzada la xarxa de terres.

CONTROL DE L'OBRA ACABADA. OPERACIONS DE CONTROL:

Les tasques de control a realitzar són les següents:

- Realització i emissió d'informe amb resultats dels controls i assaigs realitzats, d'acord amb el que s'especifica a la taula d'assaigs i de quantificació dels mateixos.

CRITERIS DE PRESA DE MOSTRES:

S'ha de comprovar la totalitat de la instal·lació.

INTERPRETACIÓ DE RESULTATS I ACTUACIONS EN CAS D'INCOMPLIMENT:

Es cas de deficiències de material o execució, si es pot esmenar sense canviar materials, es procedirà a fer-ho. En cas contrari es procedirà a canviar tot el material afectat.
En cas de manca d'elements o discrepàncies amb el projecte, es procedirà a l'adequació, d'acord amb el determini la DF.

FH - INSTAL·LACIONS D'ENLLUMENAT FHM - ELEMENTS DE SUPORT PER A LLUMS EXTERIORS

0.- ELEMENTS QUE CONTEMPLA EL PLEC

FHM11J22,FHM11L22.

1.- DEFINICIÓ I CONDICIONS DE LES PARTIDES D'OBRA EXECUTADES

Suports metàl·lics per a llums exteriors, col·locats ancorats al paviment i els seus components acoblats a aquests.
S'han considerat els elements següents:

- Columnnes d'acer galvanitzat de forma recta o troncocònica, ancorades amb un dau de formigó
- Bàcul troncocònic o amb braç de tub, de planxa d'acer galvanitzat, de fins a 10 m d'alçària i 2,5 m de sortint, d'un braç, amb base-platina i porta, col·locat sobre dau de formigó.
- Braç mural, parabòlic o recte, de tub d'acer galvanitzat, o braç mural recte de planxa d'acer troncopiramidal galvanitzat, de fins a 2 m de llargària, per a cantonada o no, fixat amb platina i cargols.
- Creueta d'acer, galvanitzat o amb imprimació antioxidant, de fins a 3 m de llargària, acoblada amb brida o amb platina a tub d'acer.

L'execució de la unitat d'obra inclou les operacions següents:

Suports verticals, ancorats al paviment:

- Formigonament del dau de base, amb les pernns d'ancoratge
- L'hissat, fixació i anivellament
- Connexionat a la xarxa

Braç mural:

- Fixació i anivellament
- Connexionat a la xarxa

Creueta:

- Muntatge, fixació i anivellament

CONDICIONS GENERALS:

La posició ha de ser la reflectida a la DT o, en el seu defecte, la indicada per la DF.

SUPORTS VERTICALS:

S'ha d'instal·lar en posició vertical.

Ha de quedar fixada sòlidament a la base de formigó pels seus pernns.

La fixació de la platina de base als pernns s'ha de fer mitjançant volanderes, femelles i contrafemelles.

La situació de la porta del compartiment per a accessoris ha de ser la recomenada per l'UNE 72-402.

Ha de quedar connectat al conductor de terra mitjançant la pressió de terminal, cargol i femelles.

Toleràncies d'execució:

- Verticalitat: ± 10 mm/3 m
- Posició: ± 50 mm

BRAÇ MURAL:

El sobreeixidor ha de quedar fixat sòlidament a la paret pels seus pernns.

La fixació de la platina de base als pernns s'ha de fer mitjançant volanderes, femelles i contrafemelles.

Ha de quedar connectat al conductor de terra mitjançant la pressió de terminal, cargol i femelles.

Toleràncies d'execució:

- Posició: ± 20 mm

CREUETA:

Ha de quedar fixat sòlidament al fust de la columna mitjançant cargols(platina) o amb una brida(brida).

La fixació s'ha de fer pel punt central de la creueta.

L'accés dels cables d'alimentació i protecció a la creueta s'ha de fer pel punt central de la mateixa.

L'accés dels cables d'alimentació i protecció del llum s'ha de fer mitjançant la pràctica de taladres de diàmetre adequat a la creueta, just en el punt de subjecció del llum.

Toleràncies d'execució:

- Posició: ± 20 mm

2.- CONDICIONS DEL PROCÉS D'EXECUCIÓ

CONDICIONS GENERALS:

La instal·lació elèctrica s'ha de fer sense tensió a la línia.

SUPORTS VERTICALS:

S'ha d'utilitzar un camió-grua per descarregar i manipular el pal durant la seva fixació.

Durant el muntatge s'ha de deixar lliure i acotada una zona de radi igual a l'alçària del pal més 5 m.

Cal que la zona de treball quedi degudament senyalitzada amb una tanca i llums vermells durant la nit.

3.- UNITAT I CRITERIS D'AMIDAMENT

Unitat de quantitat instal·lada, mesurada segons les especificacions de la DT.

4.- NORMATIVA DE COMPLIMENT OBLIGATORI

NORMATIVA GENERAL:

Real Decreto 842/2002 de 2 de agosto, por el que se aprueba el Reglamento Electrotécnico de Baja Tensión. REBT 2002.

SUPORTS VERTICALS:

UNE-EN 40-2:2006 Columnas y báculos de alumbrado. Parte 2: Requisitos generales y dimensiones.

UNE-EN 40-5:2003 Columnas y báculos de alumbrado. Parte 5: Requisitos para las columnas y báculos de alumbrado de acero.

FH - INSTAL·LACIONS D'ENLLUMENAT FHN - LLUMS PER A EXTERIORS FHN6 - LLUMS SIMÈTRICS PER A EXTERIORS, AMB LÀMPADES LED

0.- ELEMENTS QUE CONTEMPLA EL PLEC

FHN635CA,FHN635C4.

1.- DEFINICIÓ I CONDICIONS DE LES PARTIDES D'OBRA EXECUTADES

Llum per a exteriors, col·locat acoblat al suport o encastat.

S'han considerat les unitats d'obra següents:

- Llum led simètric i llum led asimètric per a vials, col·locat.

L'execució de la unitat d'obra inclou les operacions següents:

- Replanteig de la unitat d'obra
- Muntatge, fixació i anivellament
- Connexionat i col·locació de les làmpades
- Comprovació del funcionament
- Retirada de l'obra de les restes d'emalatges, retalls de tubs, cables, etc.

CONDICIONS GENERALS:

La posició ha de ser la reflectida a la DT o, en el seu defecte, la indicada per la DF.

Tots els materials que intervenen en la instal·lació han de ser compatibles entre si. Per aquest motiu, el muntatge i les connexions dels aparells han d'estar fets amb els materials i accessoris subministrats pel fabricant, o expressament aprovats per aquest.

Ha de quedar fixat sòlidament al suport, amb el sistema de fixació disposat pel fabricant.

Ha d'estar connectada a la xarxa d'alimentació elèctrica i a la línia de terra.

Cap part accessible de l'element instal·lat no ha d'estar en tensió, fora dels punts de connexió.

No s'han de transmetre esforços entre els elements de la instal·lació elèctrica (tubs i cables) i la lluminària.

Els cables han d'entrar al cos de la lluminària pels punts previstos pel fabricant.

La làmpada ha de quedar allotjada al portalàmpades i fent contacte amb aquest.

Un cop instal·lat ha de ser possible el desmuntatge de les parts del llum que necessitin manteniment.

2.- CONDICIONS DEL PROCÉS D'EXECUCIÓ

CONDICIONS GENERALS:

La instal·lació elèctrica s'ha de fer sense tensió a la línia.

Es tindrà cura de no embrutar el difusor ni els components de la òptica durant la col·locació del llum. Si s'embruten es netejaran adequadament.

La col·locació i connexionat de la lluminària s'han de fer seguint les instruccions del fabricant.

Abans de començar els treballs de muntatge, s'ha de fer un replanteig que ha de ser aprovat per la DF.

S'ha de comprovar que les característiques tècniques de l'aparell corresponguin a les especificades al projecte.

Tots els elements s'han d'inspeccionar abans de la seva col·locació.

La seva instal·lació no ha d'alterar les característiques de l'element.

Cal comprovar la idoneïtat de la tensió disponible amb la de l'equip de la lluminària.

Un cop instal·lat l'equip, es procedirà a la retirada de l'obra de tots els materials sobrants com ara embalatges, retalls de tubs, cables, etc.

3.- UNITAT I CRITERIS D'AMIDAMENT

Unitat de quantitat instal·lada, mesurada segons les especificacions de la DT.

La instal·lació inclou la làmpada i el cablejat interior del llum.

En les instal·lacions que ho especifica, també inclou l'equip complet d'encesa.

4.- NORMATIVA DE COMPLIMENT OBLIGATORI

NORMATIVA GENERAL:

Real Decreto 842/2002 de 2 de agosto, por el que se aprueba el Reglamento Electrotécnico de Baja Tensión. REBT 2002.

UNE-EN 60598-1:2009 Luminarias. Parte 1: Requisitos generales y ensayos.

UNE-EN 60598-2-3:2003 Luminarias. Parte 2-3: Requisitos particulares. Luminarias para alumbrado público.

UNE-EN 60238:2006 Portalámparas con rosca Edison.

LLUMS D'INSTAL·LACIONS D'ENLLUMENAT EXTERIOR SUPERIORS A 1 kW

Real Decreto 1890/2008, de 14 de noviembre, por el que se aprueba el Reglamento de eficiencia energética en instalaciones de alumbrado exterior y sus Instrucciones técnicas complementarias EA-01 a EA-07.

5.- CONDICIONS DE CONTROL D'EXECUCIÓ I DE L'OBRA ACABADA

CONTROL D'EXECUCIÓ. OPERACIONS DE CONTROL:

Les tasques de control a realitzar són les següents:

- Comprovació de la correcta instal·lació de les lluminàries.
- Control visual de la instal·lació (linealitat, suports).
- Verificar el funcionament de l'enllumenat, comprovant la correcta distribució de les enceses i l'equilibrat de fases, si és el cas.
- Mesurar nivells d'il·luminació

CONTROL DE L'OBRA ACABADA. OPERACIONS DE CONTROL:

Les tasques de control a realitzar són les següents:

- Realització i emissió d'informe amb resultats dels controls i mesures realitzades.

CRITERIS DE PRESA DE MOSTRES:

Es realitzarà el control visual i es verificarà el funcionament de tota la instal·lació.

Es comprovarà l'equilibrat de fases, si és el cas, de forma aleatòria en punts amb diferents distribució.

Es mesuraran els nivells d'il·luminació en cada local de característiques diferents.

INTERPRETACIÓ DE RESULTATS I ACTUACIONS EN CAS D'INCOMPLIMENT:

En cas d'incompliment de la Normativa vigent, es procedirà a la seva adequació.

En cas de deficiències de material o execució, es procedirà d'acord amb el que determini la DF.

FJ - EQUIPS PER A INSTAL·LACIONS D'AIGUA, REG I PISCINES

FJM - ELEMENTS DE MESURA, CONTROL I REGULACIÓ

FJM6 - MANÒMETRES

0.- ELEMENTS QUE CONTEMPLA EL PLEC

FJM6UZ01.

1.- DEFINICIÓ I CONDICIONS DE LES PARTIDES D'OBRA EXECUTADES

Manòmetres d'esfera instal·lats roscats.

L'execució de la unitat d'obra inclou les operacions següents:

- Col·locació i fixació de l'aparell a la canonada
- Prova de servei

CONDICIONS GENERALS:

Ha d'anar connectat a la xarxa.

La pressió efectiva màxima de la instal·lació ha d'estar senyalada en l'escala del manòmetre i indicada de manera visible.

Ha d'estar instal·lat en un lloc accessible, visible i ventilat, de manera que quedi ben fixat i el seu funcionament sigui el correcte.

El manòmetre ha d'estar instal·lat de forma que pugui deixar-se fora de servei i fer la seva substitució amb l'equip funcionant.

La unió amb la canonada ha de ser estanca a la pressió de prova.

Ha de portar una placa metàl·lica d'identificació per a localització en l'esquema de la instal·lació.

Ha de portar indicat els valors entre els quals normalment han d'estar els valors per ell mesurats.

La posició ha de ser la reflectida a la DT o, en el seu defecte, la indicada per la DF.

Ha de quedar feta la prova de la instal·lació, amb el manòmetre funcionant.

Toleràncies d'instal·lació:

- Posició: ± 10 mm

2.- CONDICIONS DEL PROCÉS D'EXECUCIÓ

Les unions roscades s'han de preparar amb estopa, pasta o cintes d'estanquitat.

L'enroscada, en el seu cas, s'ha de fer sense forçar ni malmetre la rosca.

El tub de connexió ha d'estar lliure d'obstruccions.

3.- UNITAT I CRITERIS D'AMIDAMENT

Unitat de quantitat instal·lada, mesurada segons les especificacions de la DT.

4.- NORMATIVA DE COMPLIMENT OBLIGATORI

La normativa ha de ser l'específica a l'ús a què es destini.

5.- CONDICIONS DE CONTROL D'EXECUCIÓ I DE L'OBRA ACABADA

CONTROL D'EXECUCIÓ. OPERACIONS DE CONTROL:

Les tasques de control a realitzar són les següents:

- Comprovació de la correcta implantació dels equips a l'obra.
- Verificació de la instal·lació de tots els aparells previstos en projecte.

CONTROL D'EXECUCIÓ. CRITERIS DE PRESA DE MOSTRES:

S'ha de comprovar el funcionament i l'execució de la instal·lació de forma global. En qualsevol altre cas la DF ha de determinar la intensitat de la presa de mostres.

CONTROL DE L'OBRA ACABADA. OPERACIONS DE CONTROL:

Les tasques de control a realitzar són les següents:

- Proves finals globals a tota la instal·lació:
- Prova de funcionament. S'ha de realitzar al fer les proves de funcionament dels equips als que estan instal·lats els elements de regulació, calderes, climatitzadors, fan-coils, etc.

CONTROL DE L'OBRA ACABADA. INTERPRETACIÓ DE RESULTATS I ACTUACIONS EN CAS D'INCOMPLIMENT:

En cas de resultats negatius i anomalies, s'han de corregir els defectes sempre que sigui possible, en cas contrari s'ha de substituir el material afectat.

FJ - EQUIPS PER A INSTAL·LACIONS D'AIGUA, REG I PISCINES

FJS - EQUIPS PER A REG

FJS1 - BOQUES DE REG

0.- ELEMENTS QUE CONTEMPLA EL PLEC

FJS1U001.

1.- DEFINICIÓ I CONDICIONS DE LES PARTIDES D'OBRA EXECUTADES

Elements de subministrament i distribució d'aigua, destinats a la connexió de mànigues de reg o localització puntual d'aspersors aeris acoblats a la rosca de la clau d'obertura.

- L'execució de la unitat d'obra inclou les operacions següents:
- Col·locació i anivellament de la boca
- Neteja de rosques i d'interior de tubs
- Preparació de les unions
- Connexionat a la xarxa
- Prova de servei
- Col·locació de la tapa

CONDICIONS GENERALS:

La carcassa i la tapa de fosa han de quedar anivellades entre elles i respecte al paviment.

La sortida de la carcassa ha de ser roscada o tipus Racor Barcelona

En el cos ha d'estar gravada la pressió de treball.

Es col·locaran en derivació sobre la xarxa principal.

La xarxa en la que s'instal·li la boca ha de ser autònoma de les xarxes de goteig, aspersió i difusió.

Pressió de prova:

- Pressió nominal 10 bar: ≥ 15 bar

Tant els junts de la vàlvula com les connexions amb la canonada, han de ser estanques a la pressió de treball.

La posició de la boca, ha de ser la reflectida per la DT o en el seu defecte, la indicada per la DF.

S'ha de deixar connectada a la xarxa en condicions de funcionament.

2.- CONDICIONS DEL PROCÉS D'EXECUCIÓ

Abans de la instal·lació de la boca, s'han de netejar l'interior dels tubs i els punts d'unió.

Les boques de reg no han d'estar separades entre elles més de 50 m de distància.

S'ubicaran fora de les zones verdes i el més aprop possible d'aquestes.

3.- UNITAT I CRITERIS D'AMIDAMENT

Unitat de quantitat instal·lada a l'obra segons les especificacions de la DT.

4.- NORMATIVA DE COMPLIMENT OBLIGATORI

No hi ha normativa de compliment obligatori.

FJ - EQUIPS PER A INSTAL·LACIONS D'AIGUA, REG I PISCINES

FJS - EQUIPS PER A REG

FJS5 - REG PER DEGOTEIG

0.- ELEMENTS QUE CONTEMPLA EL PLEC

FJS5UA20,FJS5R102.

1.- DEFINICIÓ I CONDICIONS DE LES PARTIDES D'OBRA EXECUTADES

Elements emissors d'aigua de baix cabal, en zones enjardinades, acoblats o integrats en canonades soterrades, per configurar sistemes de reg localitzat.

S'han considerat els elements següents:

- Canonada cega per a integrar degoters
- Canonades amb degoters autocompensats integrats
- Anelles de tub amb degoters per a reg d'escocells
- Degoters per a integrar en un tub cec
- Vàlvules antidrenants col·locades a les canonades de degoters
- Vàlvules de rentat

CONDICIONS GENERALS:

La col·locació de tubs i emissors, en el seu cas, es farà d'acord amb la DT i en el seu defecte, la indicada per la DF.

La instal·lació dels emissors estarà sempre precedida dels següents elements que estaran agrupats en pericó registrable: reductor de pressió, sistema de filtrat, vàlvula anti-retorn i vàlvula de pas.

Els emissors seran autonetejables.

2.- CONDICIONS DEL PROCÉS D'EXECUCIÓ

La descàrrega i manipulació dels tubs i els accessoris s'ha de fer de forma que no rebin cops.

Cada cop que s'interrompi el muntatge cal tancar els extrems oberts.

L'estesa del tub s'ha de fer desenrotllant tangencialment el rotlle, fent-lo rodar verticalment sobre el terreny.

L'extrem del tub s'ha de netejar i lubricar abans de fer la connexió.

L'extrem del tub s'ha d'aixamfranar.

En tallar el tub, cal fer-ho perpendicularment a l'eix i eliminar les rebaves. Si s'ha d'aplicar un accessori de compressió cal aixamfranar l'aresta exterior.

Per fer la unió dels tubs no s'han de forçar ni deformar els extrems.

No es pot procedir al reblert de les rases sense l'autorització expressa de la DF.

3.- UNITAT I CRITERIS D'AMIDAMENT

TUBS AMB GOTERS INTEGRATS O PER A INSERIR:

m de llargària instal·lada, amidada segons les especificacions de la DT.

Aquests criteris inclouen les pèrdues de material per retalls i els empalmaments que s'hagin efectuat.

ANELLS DEGOTERS I VÀLVULES:

Unitat mesurada segons especificacions de la DT.

Com són instal·lacions amb grau de dificultat mitjà s'inclou, a més, la repercussió de peces especials per col·locar.

4.- NORMATIVA DE COMPLIMENT OBLIGATORI

No hi ha normativa de compliment obligatori.

FJ - EQUIPS PER A INSTAL·LACIONS D'AIGUA, REG I PISCINES

FJS - EQUIPS PER A REG

FJSA - PROGRAMADORS

0.- ELEMENTS QUE CONTEMPLA EL PLEC

FJSAU090,FJSAUC20.

1.- DEFINICIÓ I CONDICIONS DE LES PARTIDES D'OBRA EXECUTADES

Elements electrònics per al control automatitzat de xarxes de reg, com ara programadors i els seus accessoris, descodificadors, consoles de control remot per als programadors, etc.

L'execució de la unitat d'obra inclou les operacions següents:

- Fixació del element a la seva base o suport
- Connexió del cable d'alimentació elèctrica i de les sortides de senyal, si es el cas
- Programació de les operacions de riego
- Verificació del funcionament

CONDICIONS GENERALS:

La posició dels aparells serà la indicada a la DT, o en el seu defecte la que indiqui la DF, amb la verificació de que es respectem els graus de protecció elèctrica de l'aparell.

El lloc d'instal·lació ha de ser accessible per al manteniment i programació. La porta de protecció de la caixa de l'aparell s'ha de poder obrir completament. L'alçada dels elements programables ha de ser entre 0,8 i 1,5 m del terra.

Els cables de comandament de les electrovàlvules, dels descodificadors i dels sensors han d'estar connectats a la regleta del programador o descodificador utilitzant els mecanismes de pressió de l'aparell, sense que restin cables nus al descobert.

Ha d'estar feta la programació de les operacions de reg.

Ha d'estar feta la prova de servei.

Toleràncies d'instal·lació:

- Posició: \pm 20 mm

2.- CONDICIONS DEL PROCÉS D'EXECUCIÓ

El conjunt d'aparells del sistema de control de reg s'han d'instal·lar d'acord amb les instruccions del fabricant. Si els parells no son tots del mateix fabricant, s'ha de garantir que son compatibles entre ells.

La seva instal·lació no ha d'alterar les característiques de l'element.

Cal comprovar la idoneïtat de la tensió disponible.

S'ha de comprovar que les característiques tècniques de l'aparell corresponen a les especificades al projecte, abans d'instal·lar-lo.

La connexió amb la xarxa elèctrica es farà sense tensió a la xarxa.

Un cop instal·lat l'equip, es procedirà a la retirada de l'obra de tots els materials sobrants com ara embalatges, retalls de cables elèctrics, etc.

3.- UNITAT I CRITERIS D'AMIDAMENT

Unitat d'amidament: la indicada a la descripció de l'element

Criteri d'amidament: quantitat necessària subministrada a l'obra

4.- NORMATIVA DE COMPLIMENT OBLIGATORI

Real Decreto 842/2002 de 2 de agosto, por el que se aprueba el Reglamento Electrotécnico de Baja Tensión. REBT 2002.

* NTJ 011:2002 Normes Tecnològiques de Jardineria i Paisatgisme. Disseny i projecte dels espais verds. Recomanacions de projecte d'infraestructures de reg.

* NTJ 04R-1:2003 Normes Tecnològiques de Jardineria i Paisatgisme. Infraestructures bàsiques d'espais verds.

Instal·lacions de sistemes de reg: Regs aeris per aspersion i per difusió.

FJ - EQUIPS PER A INSTAL·LACIONS D'AIGUA, REG I PISCINES

FJS - EQUIPS PER A REG

FJSD - PERICONS PER A INSTAL·LACIONS DE REG

0.- ELEMENTS QUE CONTEMPLA EL PLEC

FJSDR50G.

1.- DEFINICIÓ I CONDICIONS DE LES PARTIDES D'OBRA EXECUTADES

Pericons prefabricats o fets in situ per a allotjar components de les instal·lacions de reg.

L'execució de la unitat d'obra inclou les operacions següents:

- Preparació de la zona de treball
- Replanteig de la partida d'obra
- Comprovació de la superfície d'assentament
- Col·locació de la grava de la solera
- Formació de forats per a l'entrada dels tubs, si és el cas
- Reblert lateral amb terres
- Col·locació de la tapa en el seu cas
- Comprovació de la partida d'obra executada
- Retirada de la obra dels retalls de tubs, restes d'emalatges, etc.

CONDICIONS GENERALS:

La posició ha de ser la reflectida a la DT o, en el seu defecte, la indicada per la DF.

La solera ha de quedar plana, anivellada i a la fondària prevista a la DT.

Toleràncies d'execució:

- Nivell de la solera: \pm 20 mm

2.- CONDICIONS DEL PROCÉS D'EXECUCIÓ

Abans de començar els treballs, es farà un replanteig previ que ha de ser aprovat per la DF.

El procés de col·locació no ha de produir desperfectes, ni ha de modificar les condicions exigides per al material.

Un cop col·locat l'element, es procedirà a la retirada de l'obra de tots els materials sobrants com ara embalatges, etc.

3.- UNITAT I CRITERIS D'AMIDAMENT

Unitat mesurada segons les especificacions de la DT.

4.- NORMATIVA DE COMPLIMENT OBLIGATORI

No hi ha normativa de compliment obligatori.

FQ - MOBILIARI URBÀ
FQ1 - BANCS

0.- ELEMENTS QUE CONTEMPLA EL PLEC

FQ11UC45,FQ11U607.

1.- DEFINICIÓ I CONDICIONS DE LES PARTIDES D'OBRA EXECUTADES

Bancs col·locats a l'exterior.

S'han considerat els tipus de bancs següents:

- Bancs de fusta
- Bancs metàl·lics
- Bancs de pedra artificial
- Bancs de pedra natural
- Bancs de materials plàstics

S'han considerat els sistemes de col·locació següents:

- Ancorats amb daus de formigó
- Collats sobre el paviment amb fixacions mecàniques
- Recolzats sobre el paviment
- Encastats al parament

L'execució de la unitat d'obra inclou les operacions següents:

- Formigonament dels daus d'ancoratge, en el seu cas
- Ancoratge del banc, en el seu cas

CONDICIONS GENERALS:

El banc ha de quedar horitzontal independentment del pendent del terreny.

Els elements metàl·lics (fixacions, estructures de suport, etc.), han de quedar protegits de la corrosió.

Un cop col·locat el banc no ha de tenir deformacions, cops ni d'altres defectes visibles.

Ancoratge dels suports: ≥ 25 cm

Toleràncies d'execució:

- Alçària del seient: ± 20 mm
- Horitzontalitat: ± 10 mm

ANCORATS A DAUS DE FORMIGÓ:

Els daus d'ancoratge de formigó no han de quedar visibles.

Dimensió dels daus d'ancoratge: 40x40x40 cm

Nombre de daus: 4

2.- CONDICIONS DEL PROCÉS D'EXECUCIÓ

El formigonament dels daus d'ancoratge s'ha de fer a una temperatura entre 5°C i 40°C, sense pluja.

No s'ha d'utilitzar fins 48 h després de la seva col·locació.

3.- UNITAT I CRITERIS D'AMIDAMENT

Unitat mesurada segons les especificacions de la DT.

4.- NORMATIVA DE COMPLIMENT OBLIGATORI

No hi ha normativa de compliment obligatori.

5.- CONDICIONS DE CONTROL D'EXECUCIÓ I DE L'OBRA ACABADA

CONTROL D'EXECUCIÓ. OPERACIONS DE CONTROL:

Els punts de control més destacables són els següents:

- Inspecció visual del material abans de la seva col·locació, rebutjant les peces malmeses
- Replanteig de la ubicació.
- Comprovació del correcte anivellament, segons criteri de la DF.

CONTROL DE L'OBRA ACABADA. OPERACIONS DE CONTROL:

Els punts de control més destacables són els següents:

- Inspecció visual dels elements col·locats.

CRITERIS DE PRESA DE MOSTRES:

Els controls s'han de realitzar segons les instruccions de la DF.

INTERPRETACIÓ DE RESULTATS I ACTUACIONS EN CAS D'INCOMPLIMENT:

Correcció per part del contractista de les irregularitats observades.

FQ - MOBILIARI URBÀ
FQ2 - PAPERERES
FQ21 - PAPERERES TRABUCABLES

0.- ELEMENTS QUE CONTEMPLA EL PLEC

FQ21U013.

1.- DEFINICIÓ I CONDICIONS DE LES PARTIDES D'OBRA EXECUTADES

Papereres trabucables de planxa pintada ancorades amb dau de formigó.

Es consideren incloses dins d'aquesta unitat d'obra les operacions següents:

- Formigonament dels daus d'ancoratge
- Ancoratge de la paperera

CONDICIONS GENERALS:

Els daus d'ancoratge de formigó no han de quedar visibles.

Un cop col·locada la paperera no ha de tenir deformacions, cops ni d'altres defectes visibles.

Alçària de la paperera: 80 cm

Ancoratge del braç de suport: ≥ 15 cm

Dimensions dels daus: $\geq 30 \times 30 \times 30$ cm

Toleràncies d'execució:

- Alçària: ± 20 mm
- Verticalitat: ± 10 mm

2.- CONDICIONS DEL PROCÉS D'EXECUCIÓ

El formigonament dels daus d'ancoratge s'ha de fer a una temperatura entre 5°C i 40°C, sense pluja.

No s'ha d'utilitzar fins 48 h després de la seva col·locació.

3.- UNITAT I CRITERIS D'AMIDAMENT

Unitat mesurada segons les especificacions de la DT.

4.- NORMATIVA DE COMPLIMENT OBLIGATORI

No hi ha normativa de compliment obligatori.

5.- CONDICIONS DE CONTROL D'EXECUCIÓ I DE L'OBRA ACABADA

CONTROL D'EXECUCIÓ. OPERACIONS DE CONTROL:

Els punts de control més destacables són els següents:

- Inspecció visual del material abans de la seva col·locació, rebutjant les peces malmeses
- Replanteig de la ubicació.
- Comprovació del correcte anivellament, segons criteri de la DF.

CONTROL DE L'OBRA ACABADA. OPERACIONS DE CONTROL:

Els punts de control més destacables són els següents:

- Inspecció visual dels elements col·locats.

CRITERIS DE PRESA DE MOSTRES:

Els controls s'han de realitzar segons les instruccions de la DF.

INTERPRETACIÓ DE RESULTATS I ACTUACIONS EN CAS D'INCOMPLIMENT:

Correcció per part del contractista de les irregularitats observades.

FR - JARDINERIA
FR1 - OPERACIONS PRÈVIES

0.- ELEMENTS QUE CONTEMPLA EL PLEC

FR11A222.

1.- DEFINICIÓ I CONDICIONS DE LES PARTIDES D'OBRA EXECUTADES

Operació consistent en l'eliminació de la part aèria de les herbes d'un terreny.

S'han considerat les operacions següents:

- Desbrossada de vores de camins (en franges), o de terrenys
- Recollida de brossa amb mitjans manuals

S'han considerat els mitjans següents:

- Desbrossadora manual amb capçal de fil o de disc
- Desbrossadora muntada en tractor
- Desbrossadora autopropulsada

L'execució de la unitat d'obra inclou les operacions següents:

- Senyalització i protecció de la vegetació a conservar, i els elements urbans
- Desbrossada del terreny en dues o més passades
- Recollida de la brossa

CONDICIONS GENERALS:

A la superfície desbrossada no hi ha d'haver plantes d'alçada superior a 10 cm. La superfície estarà neta de les restes dels vegetals tallats.

Els forats existents i els que resultin de les operacions d'esbrossada (extracció d'arrels, etc.), han de quedar reblerts amb les terres de la mateixa qualitat que el sòl i amb el mateix grau de compactació.

La superfície resultant ha de conservar la capa de sòl vegetal.

Els materials han de quedar suficientment trossejats i apilats per tal de facilitar-ne la càrrega, en funció dels mitjans de què es disposin i de les condicions de transport.

2.- CONDICIONS DEL PROCÉS D'EXECUCIÓ

S'han de protegir els elements vegetals d'interès i els elements de servei públic que puguin resultar afectats per les obres.

S'han d'eliminar els elements que puguin entorpir els treballs d'execució de la partida.

S'han de senyalar els elements que hagin de conservar-se intactes, segons s'indiqui en la Documentació Tècnica o, en el seu defecte, la DF.

S'han de protegir arbres o altra vegetació que hagi de conservar-se amb tanques o proteccions, segons s'indiqui en la DT o, en el seu defecte, per la DF.

Els treballs s'han de fer de manera que molestin el mínim possible als afectats.

En cas d'imprevistos (terrenys inundats, olors de gas, restes de construccions, etc.), s'han de suspendre els treballs i avisar a la DF.

No s'ha de treballar amb pluja, neu o vent superior als 60 km/h.

3.- UNITAT I CRITERIS D'AMIDAMENT

m2 de superfície amidada segons les especificacions de la DT.

4.- NORMATIVA DE COMPLIMENT OBLIGATORI

No hi ha normativa de compliment obligatori.

FR - JARDINERIA

FR2 - CONDICIONAMENT FÍSIC DEL SÒL

FR22 - SUBSOLAMENT I DESPEDREGAMENT

0.- ELEMENTS QUE CONTEMPLA EL PLEC

FR227E77.

1.- DEFINICIÓ I CONDICIONS DE LES PARTIDES D'OBRA EXECUTADES

Conjunt d'operacions necessàries per al tractament físic del sòl.

S'han considerat els tipus següents:

- Subsolament
- Espedregament

L'execució de la unitat d'obra inclou les operacions següents:

En el subsolament:

- Tractament mecànic del subsòl
- Protecció del terreny tractat

En l'espeditament amb tremuja, rampí o forquilla:

- Extracció de les pedres del sòl
- Evacuació de les pedres
- Transport de les pedres
- Protecció del terreny tractat

En l'espeditament amb triturador:

- Trituració de les pedres del sòl
- Protecció del terreny tractat

CONDICIONS GENERALS:

Ha d'estar tractada el 100% de la superfície indicada a la DT a la fondària determinada a la mateixa.

SUBSOLAMENT:

No han de restar a la superfície del terreny elements estranys ni pedres de grandària superior a 15 cm.

El tractament mecànic del subsòl natural s'ha de fer almenys una setmana abans de la plantació, per tal de facilitar que la terra absorbeixi la humitat, els adobs i s'airegi la capa del subsòl de la terra. És aconsellable de fer-ho, l'any abans, a la tardor.

Aquesta capa de terreny ha de quedar sense pedres de mida gran, en funció de l'ús previst.

Toleràncies d'execució:

- Fondària: ± 10%

ESPEDREGAMENT:

L'espeditament del sòl s'ha de fer abans de tot condicionament d'aquest.

Quan l'espeditament es realitzi amb tremuja rampí o forquilla, la capa de terreny ha de quedar sense pedres de mida >= 5 cm.

Quan l'espeditament es realitzi amb triturador la capa de terreny ha de quedar sense pedres de mida >= 2 cm.

Toleràncies d'execució:

- Fondària: ± 20 mm

2.- CONDICIONS DEL PROCÉS D'EXECUCIÓ

Abans de començar els treballs, s'han de senyalitzar les conduccions soterrades (aigua, gas, electricitat, etc.).

S'ha d'evitar el pas de persones o vehicles sobre el terreny tractat.

En cas d'imprevistos (olors de gas, pas de conduccions, restes de construccions, etc.) s'han d'aturar els treballs i avisar la DF.

S'han de suspendre els treballs en cas de pluja o neu.

3.- UNITAT I CRITERIS D'AMIDAMENT

m2 de superfície amidada segons les especificacions de la DT.

4.- NORMATIVA DE COMPLIMENT OBLIGATORI

No hi ha normativa de compliment obligatori.

FR - JARDINERIA

FR3 - CONDICIONAMENT QUÍMIC I BIOLÒGIC DEL SÒL I ACABATS SUPERFICIALS

FR34 - CONDICIONAMENT AMB ESMENES BIOLÒGIQUES

0.- ELEMENTS QUE CONTEMPLA EL PLEC

FR341111.

1.- DEFINICIÓ I CONDICIONS DE LES PARTIDES D'OBRA EXECUTADES

Esmena del sòl per incorporar compost (matèria orgànica tractada per aconseguir unes condicions determinades).

L'execució de la unitat d'obra inclou les operacions següents:

- Aportació de l'esmena
- Estesa de l'esmena sobre el sòl
- Fresatge del terreny

CONDICIONS GENERALS:

L'aportació i l'estesa han de ser uniformes sobre la totalitat de la superfície i amb la proporció indicades a la DT.

2.- CONDICIONS DEL PROCÉS D'EXECUCIÓ

Abans d'estendre l'esmena, la DF ha de donar la seva aprovació.

Abans d'estendre el compost cal que s'hagi cultivat la terra a una fondària de 300 a 900 mm, en passades en dues direccions obliqües, s'hagi anivellat la superfície deixant-la entre 25 i 75 mm per sota del nivell definitiu, i s'han de treure les pedres més grans de 25 mm.

El repartiment s'ha de fer amb passades creuades i de forma uniforme a tota la superfície.

El compost abans del fresatge ha de cobrir uniformement tota la superfície de l'àrea tractada, amb un gruix de 25 a 75 mm, en funció de la dosificació aplicada.

El fresatge ha d'incorporar el compost fins una fondària mínima de 200 mm en àrees que hagin de ser sembrades, i de 300 mm en les que hagin de ser plantades.

3.- UNITAT I CRITERIS D'AMIDAMENT

m2 de superfície amidada segons les especificacions de la DT.

4.- NORMATIVA DE COMPLIMENT OBLIGATORI

* NTJ 05C:2006 Normes Tecnològiques de Jardineria i Paisatgisme. Terres i productes nutrients. Composts: Qualitat i aplicació en espais verds.

FR - JARDINERIA

FR4 - SUBMINISTRAMENT D'ARBRES I DE PLANTES

0.- ELEMENTS QUE CONTEMPLA EL PLEC

FR41222B,FR42122B.

1.- DEFINICIÓ I CONDICIONS DE LES PARTIDES D'OBRA EXECUTADES

Subministrament d'espècies vegetals dins de l'obra fins al punt de plantació.

S'han considerat els tipus següents:

- Arbres planifolis
- Coníferes i resinoses
- Palmeres i palmiformes
- Arbusts
- Plantes de petit port

S'han considerat les formes de subministrament següents:

- En contenidor
- Amb pa de terra
- Amb l'arrel nua
- En safates

L'execució de la unitat d'obra inclou les operacions següents:

- Emmagatzematge i plantació provisional, en el seu cas
- Totes les feines necessàries per a que l'espècie vegetal arribi al punt de plantació definitiu en bones condicions
- Transport de l'espècie vegetal dins de l'obra fins al punt de plantació definitiu

CONDICIONS GENERALS:

L'espècie vegetal ha de complir les especificacions fixades al seu plec de condicions referides al cultiu, estat fitosanitari, aspecte i presentació.

Les seves característiques no han de quedar alterades pel seu transport i la seva manipulació. Aquestes operacions s'han de fer seguint les indicacions de la norma NTJ 07Z, en funció de cada espècie i tipus de presentació.

S'ha d'evitar l'acció directa del vent i del sol sobre la part aèria.

2.- CONDICIONS DEL PROCÉS D'EXECUCIÓ

Les plantes han d'emmagatzemar-se al viver de l'obra segons el tipus, varietat i dimensions, de tal manera que possibiliti un control i verificació continuats de les existències.

Quan el subministrament és en contenidor, amb l'arrel nua o amb pa de terra i no es pot plantar immediatament, s'ha de disposar d'un lloc d'aclimatació controlat per la DF S'ha d'habilitar una rasa on s'ha d'introduir la part radical, cobrint-la amb palla, sauló o algun material porós que s'ha d'humitejar degudament. Alhora s'ha de disposar de proteccions per al vent fort i el sol directe.

Quan el subministrament és en safates o en bulbs i no es pot plantar immediatament, s'ha de disposar d'un lloc d'aclimatació controlat per la DF.

En el transport s'ha d'evitar l'acció directa de l'aire i del sol sobre la part aèria si la planta manté fulles, i sobre la part radical si es tracta de plantes amb arrel nua o amb pa de terra i aquest no té protecció.

3.- UNITAT I CRITERIS D'AMIDAMENT

Unitat mesurada segons les especificacions de la DT.

4.- NORMATIVA DE COMPLIMENT OBLIGATORI**NORMATIVA GENERAL:**

* NTJ 07A:2007 Normes Tecnològiques de Jardineria i Paisatgisme. Subministrament del material vegetal. Qualitat general del material vegetal.

ARBRES DE FULLA CADUCA:

* NTJ 07D:1996 Normes Tecnològiques de Jardineria i Paisatgisme. Subministrament del material vegetal. Arbres de fulla caduca.

ARBRES DE FULLA PERSISTENT:

* NTJ 07E:1997 Normes Tecnològiques de Jardineria i Paisatgisme. Subministrament del material vegetal. Arbres de fulla perenne.

ARBUSTS:

* NTJ 07F:1998 Normes Tecnològiques de Jardineria i Paisatgisme. Subministrament del material vegetal. Arbusts.

ENFILADISSES:

* NTJ 07I:1995 Normes Tecnològiques de Jardineria i Paisatgisme. Subministrament del material vegetal. Enfiladisses.

CONÍFERES I RESINOSES:

* NTJ 07C:1995 Normes Tecnològiques de Jardineria i Paisatgisme. Subministrament del material vegetal. Coníferes i resinoses.

PALMERES:

* NTJ 07P:1997 Normes Tecnològiques de Jardineria i Paisatgisme. Subministrament del material vegetal. Palmeres.

5.- CONDICIONS DE CONTROL D'EXECUCIÓ I DE L'OBRA ACABADA**CONTROL D'EXECUCIÓ. OPERACIONS DE CONTROL:**

Els punts de control més destacables són els següents:

- Inspecció visual, de les espècies vegetals abans de la seva plantació.
- Comprovació de la ubicació i condicions del substrat.

CONTROL DE L'OBRA ACABADA. OPERACIONS DE CONTROL:

Els punts de control més destacables són els següents:

Inspecció visual de la unitat acabada.

CRITERIS DE PRESA DE MOSTRES:

Els controls s'han de realitzar segons les instruccions de la DF.

INTERPRETACIÓ DE RESULTATS I ACTUACIONS EN CAS D'INCOMPLIMENT:

Correcció per part del contractista de les irregularitats observades.

FR - JARDINERIA**FR6 - PLANTACIONS I TRASPLANTAMENTS D'ARBRES I PLANTES****0.- ELEMENTS QUE CONTEMPLA EL PLEC**

FR61234B.

1.- DEFINICIÓ I CONDICIONS DE LES PARTIDES D'OBRA EXECUTADES

Plantació d'espècies vegetals.

S'han considerat les espècies següents:

- Arbres planifolis
- Coníferes
- Palmàcies
- Arbusts i arbres de petit format
- Plantes enfiladisses
- Plantes de petit port

S'han considerat les formes de subministrament següents:

- Arbre:
 - Amb l'arrel nua
 - Amb pa de terra
 - En contenidor
- Arbust, arbre de petit format o planta enfiladissa
 - En contenidor
- Plantes de petit port:
 - En alvèol forestal
 - En test

L'execució de la unitat d'obra inclou les operacions següents:

- Arbre, arbust o planta enfiladissa:
 - Comprovació i preparació del terreny de plantació
 - Replanteig del clot o rasa de plantació
 - Extracció de les terres
 - Comprovació i preparació de l'espècie vegetal a plantar
 - Plantació de l'espècie vegetal
 - Reblert del clot de plantació
 - Primer reg
 - Càrrega de les terres sobrants sobre camió, en el seu cas
- Plantes de petit port:
 - Comprovació i preparació de la superfície a plantar
 - Comprovació i preparació de l'espècie vegetal a plantar
 - Plantació de l'espècie vegetal
 - Primer reg

ARBRES I ARBUSTS:

L'arbre o arbust ha de quedar al centre del clot de plantació.

Ha de quedar aplomat i a la posició prevista.

Ha d'estar plantat a la mateixa fondària que estava al viver.

Les palmeres i arbres joves han de quedar enfonsats de 10 a 25 cm respecte del seu nivell original, per afavorir l'arrelament.

Toleràncies d'execució:

- Replanteig (de la posició de l'exemplar): ± 10 cm

PLANTES:

Les plantes han de quedar a la situació i amb la densitat de plantació indicades a la DT.

2.- CONDICIONS DEL PROCÉS D'EXECUCIÓ**CONDICIONS GENERALS:**

L'inici de la plantació exigeix l'aprovació prèvia per part de la DF.

La plantació s'ha de dur a terme en les èpoques de poca activitat fisiològica de l'espècie vegetal.

No s'ha de plantar quan es doni alguna de les següents condicions: temps de glaçades, pluges quantioses, nevades, vents forts, temperatures elevades o quan el sòl estigui glaçat o excessivament mullat.

Després de la plantació s'ha de realitzar un reg d'inundació fins que el sòl quedi a capacitat de camp.
L'operació de reg s'ha de fer a baixa pressió i sense produir descalçament de les terres ni pèrdua de sòl.

ARBRES I ARBUSTS:

Fondària mínima de sòl treballat:

- Arbres: 90 cm
- Arbusts: 60 cm

Fondària mínima de sòl remogut i fèrtil (un cop compactat):

- Arbres: 60 cm
- Arbusts: 40 cm

L'obertura del forat o, en el seu cas, la rasa de plantació s'ha d'haver fet amb la major antelació possible per afavorir la meteorització del sòl.

Les dimensions del clot de plantació han de ser suficients per tal de poder acomodar el pa de terra o el sistema radical sencer i el seu desenvolupament futur.

Dimensions mínimes del clot de plantació:

- Arbres:
 - Amplària: 2 x diàmetre del sistema radical o pa de terra
 - Fondària: fondària del sistema radical o pa de terra
- Arbusts:
 - Amplària: diàmetre arrels o pa de terra + 15 cm

Durant el període que està oberta, l'excavació ha de quedar protegida del pas de persones i vehicles.

El reblert del clot de plantació s'ha de fer en capes successives de menys de 30 cm, compactant-les amb mitjans manuals.

No han de quedar bosses d'aire entre les arrels i la terra.

No s'ha d'arrossegar l'exemplar, ni s'ha de girar una vegada assentat.

Quan l'excavació es realitza amb càrrega de les terres sobrants, s'ha de dur el 100% d'aquestes a un abocador autoritzat.

SUBMINISTRAMENT AMB L'ARREL NUA:

S'han de netejar les arrels quedant només les sanes i viables.

La planta s'ha de col·locar procurant que les arrels quedin en posició natural, sense que es dobleguin, especialment quan hi ha una arrel principal ben definida.

SUBMINISTRAMENT AMB PA DE TERRA:

La col·locació del pa de terra al forat de plantació s'ha de fer sense fer malbé l'estructura interna del mateix.

Quan és protegit amb malla metàl·lica i guix, una vegada dins del forat de plantació s'ha de trencar el guix i s'ha de tallar la malla metàl·lica amb cura, retirant tots aquests materials.

La planta s'ha de col·locar procurant que el pa de terra quedi ben assentat i en una posició estable.

SUBMINISTRAMENT EN CONTENIDOR:

S'ha d'extreure la planta del contenidor en el mateix moment de la plantació. S'ha de recuperar i emmagatzemar l'envàs, o bé s'ha d'introduir dins del forat de plantació i s'ha de procedir a trencar-lo i retirar-lo.

PLANTES:

Els treballs de condicionament del sòl s'han d'haver fet amb antelació suficient per facilitar l'aireig del sòl.

Fondària mínima de sòl treballat: 35 cm

Fondària mínima de sòl remogut i fèrtil: 10-15 cm

Quan el subministrament és en contenidor, els forats han de tenir, com a mínim, les mateixes dimensions d'aquest.

No han de quedar bosses d'aire sota de la base del bulb o del tubercle.

La profunditat de plantació ha de ser, com a regla general, el doble del diàmetre més gran.

3.- UNITAT I CRITERIS D'AMIDAMENT

Unitat mesurada segons les especificacions de la DT.

4.- NORMATIVA DE COMPLIMENT OBLIGATORI

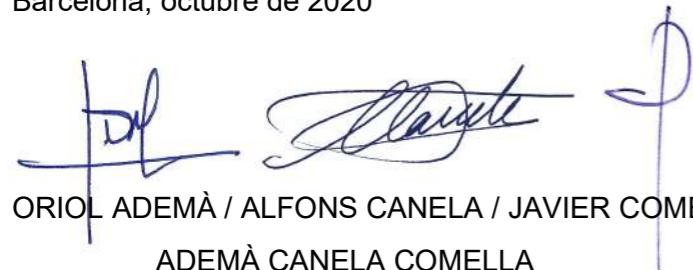
NORMATIVA GENERAL:

* NTJ 08B:1993 Normes Tecnològiques de Jardineria i Paisatgisme. Implantació del material vegetal. Treballs de plantació.

ARBRES:

* NTJ 08C:2003 Normes Tecnològiques de Jardineria i Paisatgisme. Implantació del material vegetal. Tècniques de plantació d'arbres.

Barcelona, octubre de 2020



ORIOI ADEMÀ / ALFONS CANELA / JAVIER COMELLA

ADEMÀ CANELA COMELLA
arquitectes associats S.L.P.

AMIDAMENTS

Pàg.: 1

Obra 01 PRESSUPOST MASIA GARRIGUES
Capítol 01 FASE 1
Títol 3 01 ENDERROCS

NUM.	CODI	UA	DESCRIPCIÓ
------	------	----	------------

1 F219FBC0 m Tall en paviment de mescla bituminosa de 15 cm de fondària com a mínim, amb màquina tallajunts amb disc de diamant, per a delimitar la zona a demolir

AMIDAMENT DIRECTE 35,000

2 F2194XL5 m2 Demolició de paviment de mescla bituminosa, de fins a 20 cm de gruix i més de 2 m d'amplària amb retroexcavadora amb martell trencador i càrrega sobre camió

AMIDAMENT DIRECTE 230,000

3 FR11A222 m2 Desbrossada de terreny amb desbrossadora autopropulsada trinxadora de 4.4 kW (6 CV) de potència i amb una amplària de treball de 0.6 a 1 m, per a una alçària de brossa fins a 40 cm i un pendent inferior al 12 %, amb un mínim de dues passades de màquina, sense recollir la brossa

AMIDAMENT DIRECTE 1.390,000

4 F21D4102 m Demolició de claveguera de fins a 60 cm de diàmetre o fins a 40x60 cm, de formigó vibropressat, amb mitjans mecànics i càrrega sobre camió

AMIDAMENT DIRECTE 85,000

5 F21DJG02 m Demolició de pou de 100x100 cm, de parets de 15 cm de maó, amb mitjans mecànics i càrrega sobre camió

AMIDAMENT DIRECTE 2,000

Obra 01 PRESSUPOST MASIA GARRIGUES
Capítol 01 FASE 1
Títol 3 02 MOVIMENT DE TERRES

NUM.	CODI	UA	DESCRIPCIÓ
------	------	----	------------

1 F221C472 m3 Excavació per a caixa de paviment en terreny compacte (SPT 20-50), realitzada amb pala excavadora i càrrega directa sobre camió

Num.	Text	Tipus	[C]	[D]	[E]	[F]	TOTAL	Fórmula
1		C	Superfície	Gruix				
2	caixa calçada		325,000	0,410			133,250	C#*D#*E#*F#
3	caixa vorera		87,000	0,150			13,050	C#*D#*E#*F#
4	caixa vorera guals		40,000	0,200			8,000	C#*D#*E#*F#
5	connexió lateral		265,000	0,200			53,000	C#*D#*E#*F#
6	caixa sauló		318,000	0,100			31,800	C#*D#*E#*F#

TOTAL AMIDAMENT 239,100

2 F227T00F m2 Repàs i piconatge de caixa de paviment, amb compactació del 95% PM

Num.	Text	Tipus	[C]	[D]	[E]	[F]	TOTAL	Fórmula
1		C	Superfície					
2	caixa calçada		325,000				325,000	C#*D#*E#*F#

EUR

AMIDAMENTS

Pàg.: 2

3 caixa vorera 87,000 87,000 C#*D#*E#*F#
4 caixa vorera guals 40,000 40,000 C#*D#*E#*F#
5 caixa sauló 318,000 318,000 C#*D#*E#*F#
6 connexió lateral 265,000 265,000 C#*D#*E#*F#

TOTAL AMIDAMENT 1.035,000

Obra 01 PRESSUPOST MASIA GARRIGUES
Capítol 01 FASE 1
Títol 3 03 PAVIMENTACIÓ I MOBILIARI URBÀ

NUM.	CODI	UA	DESCRIPCIÓ
------	------	----	------------

1 F931R01J m3 Base de tot-u artificial procedent de granulats reciclats de formigó, amb estesa i piconatge del material al 98% del PM

Num.	Text	Tipus	[C]	[D]	[E]	[F]	TOTAL	Fórmula
1		C	Superfície	Gruix	Sobreample			
2	Formigó calçada		298,000	0,200	1,100		65,560	C#*D#*E#*F#
3	connexió lateral		265,000	0,200	1,100		58,300	C#*D#*E#*F#

TOTAL AMIDAMENT 123,860

2 F9G13745 m3 Paviment de formigó sense additius HM-30/P/20/I+F de consistència plàstica, grandària màxima del granulat, 20 mm, escampat des de camió, estesa i vibratge mecànic i acabat remolinat mecànic

Num.	Text	Tipus	[C]	[D]	[E]	[F]	TOTAL	Fórmula
1		C	Superfície	Gruix				
2	Formigó calçada		298,000	0,210			62,580	C#*D#*E#*F#

TOTAL AMIDAMENT 62,580

3 F9365G11 m3 Base de formigó HM-20/P/20/I, de consistència plàstica i grandària màxima del granulat 20 mm, abocat des de camió amb estesa i vibratge manual, amb acabat reglejat

Num.	Text	Tipus	[C]	[D]	[E]	[F]	TOTAL	Fórmula
1		C	Superfície	Gruix				
2	Llosa 20x20		42,000	0,150			6,300	C#*D#*E#*F#
3			18,000	0,150			2,700	C#*D#*E#*F#
4			6,000	0,150			0,900	C#*D#*E#*F#
5	Llosa tac		7,500	0,150			1,125	C#*D#*E#*F#
6	Llosa encaminament		4,600	0,150			0,690	C#*D#*E#*F#
7	Llamborda 20x10		29,000	0,200			5,800	C#*D#*E#*F#

TOTAL AMIDAMENT 17,515

4 F9F5A121 m2 Paviment de peça de formigó de forma rectangular de 20x20 cm i 4 cm de gruix de GLS o equivalent bicapa color boira sense bisell, col·locat a l'estesa amb sorra-ciment de 200 kg/m3 de ciment portland, amb reblliment de junts amb sorra fina i compactació del paviment acabat.

Num.	Text	Tipus	[C]	[D]	[E]	[F]	TOTAL	Fórmula
1		C	Superfície					
2	Llosa 20x20		42,000				42,000	C#*D#*E#*F#
3			18,000				18,000	C#*D#*E#*F#
4			6,000				6,000	C#*D#*E#*F#

EUR

AMIDAMENTS

Pàg.: 3

TOTAL AMIDAMENT 66,000

5 F9F5A12A m2 Paviment de peça de formigó per a pas de vianants amb tacs o estriada, de forma rectangular de 20x20 cm i 4 cm de gruix de GLS o equivalent bicapa color boira sense bisell, col·locat a l'estesa amb sorra-ciment de 200 kg/m3 de ciment pòrtland, amb reblliment de junts amb sorra fina i compactació del paviment acabat.

Num.	Text	Tipus	[C]	[D]	[E]	[F]	TOTAL	Fórmula
1		C	Superfície					
2	Llosa tac		7,500				7,500	C#*D#*E#*F#
3	Llosa encaminament		4,600				4,600	C#*D#*E#*F#
4			6,000				6,000	C#*D#*E#*F#

TOTAL AMIDAMENT 18,100

6 F9F15203 m2 Paviment de llambordins de formigó de forma rectangular de 10x20 cm i 8 cm de gruix, model llerda de GLS o equivalent bicapa color boira sense bisell, col·locats amb ciment cola i beurada de ciment

Num.	Text	Tipus	[C]	[D]	[E]	[F]	TOTAL	Fórmula
1		C	Superfície					
2	Llamborda 20x10		29,000				29,000	C#*D#*E#*F#

TOTAL AMIDAMENT 29,000

7 F9A1201F m3 Paviment de sauló, amb estesa i piconatge del material al 95 % del PM

Num.	Text	Tipus	[C]	[D]	[E]	[F]	TOTAL	Fórmula
1		C	Superfície	Gruix				
2	Sauló		298,000	0,100			29,800	C#*D#*E#*F#

TOTAL AMIDAMENT 29,800

8 F7B451B0 m2 Geotèxtil format per feltre de polièster no teixit lligat mecànicament de 110 a 130 g/m2, col·locat sense adherir

Num.	Text	Tipus	[C]	[D]	[E]	[F]	TOTAL	Fórmula
1		C	Superfície					
2	Sauló		298,000				298,000	C#*D#*E#*F#

TOTAL AMIDAMENT 298,000

9 F9AZU010 m2 Reg amb producte específic per a consolidació de paviments granulats, amb dotació d'1 kg/m2

AMIDAMENT DIRECTE 265,000

10 F96516D9 m Vorada recta de formigó, monocapa, amb secció normalitzada de calçada C3 de 28x17 cm segons UNE 127340, de classe climàtica B, classe resistent a l'abrasió H i classe resistent a flexió T (R-5 MPa) segons UNE-EN 1340, col·locada sobre base de formigó no estructural de 15 N/mm2 de resistència mínima a compressió i de 20 a 25 cm d'alçària, i rejuntada amb morter

Num.	Text	Tipus	[C]	[D]	[E]	[F]	TOTAL	Fórmula
1			23,000				23,000	C#*D#*E#*F#
2			56,000				56,000	C#*D#*E#*F#
3			20,000				20,000	C#*D#*E#*F#

TOTAL AMIDAMENT 99,000

11 F96513C5 m Vorada recta de formigó, monocapa, amb secció normalitzada per a vianants A3 de 20x8 cm segons UNE 127340, de classe climàtica B, classe resistent a l'abrasió H i classe resistent a flexió S (R-3.5 MPa) segons UNE-EN 1340, col·locada sobre base de formigó no estructural de 15 N/mm2 de resistència mínima a

EUR

AMIDAMENTS

Pàg.: 4

compressió i de 10 a 20 cm d'alçària, i rejuntada amb morter

Num.	Text	Tipus	[C]	[D]	[E]	[F]	TOTAL	Fórmula
1			7,000				7,000	C#*D#*E#*F#
2			7,000				7,000	C#*D#*E#*F#
3			10,000				10,000	C#*D#*E#*F#
4			10,000				10,000	C#*D#*E#*F#

TOTAL AMIDAMENT 34,000

12 F9651AD9 m Vorada recta de formigó, monocapa, amb secció normalitzada de calçada C9 de 13x25 cm segons UNE 127340, de classe climàtica B, classe resistent a l'abrasió H i classe resistent a flexió T (R-5 MPa) segons UNE-EN 1340, col·locada sobre base de formigó no estructural de 15 N/mm2 de resistència mínima a compressió i de 20 a 25 cm d'alçària, i rejuntada amb morter

AMIDAMENT DIRECTE 1,000

13 F985V025 m Gual per a vehicles de 60 cm d'amplària amb peces prefabricades planes de formigó de 60x40 cm i amb peces especials extremes, base de formigó i rejuntat amb morter

Num.	Text	Tipus	[C]	[D]	[E]	[F]	TOTAL	Fórmula
1		C	Longitud	Unitats				
2			6,000	2,000			12,000	C#*D#*E#*F#

TOTAL AMIDAMENT 12,000

14 F97433EA m Rigola de 30 cm d'amplària amb peces de morter de ciment de color blanc, de 30x30x8 cm, col·locades amb morter i rejuntades amb beurada de ciment blanc

Num.	Text	Tipus	[C]	[D]	[E]	[F]	TOTAL	Fórmula
1			58,000				58,000	C#*D#*E#*F#
2			30,000				30,000	C#*D#*E#*F#
3			26,000				26,000	C#*D#*E#*F#

TOTAL AMIDAMENT 114,000

15 FQ11U607 u Banc tipus Neobarcano de 180cm de llargada de Benito Urban SLU o equivalent formada per 6 taulons de 110x35 de fusta tropical tractada amb Lignus, protector fungicida, insecticida i hidròfuga, amb suports de fosa i cargols d'acer inoxidable. Inclòs daus de formigó

AMIDAMENT DIRECTE 1,000

16 FQ21U013 u Paperera tipus circular trabucable de Benito Urban SLU o equivalent, metàl·lica de 60 l de capacitat, formada per una cubeta de planxa perforada de 2 mm de gruix i un eix de gir horitzontal amb clau triangular de desbloqueig, suports laterals de tub d'1,5 mm de gruix separats 380 mm entre eixos amb ancoratge a terra amb tanca, amb un bany de cinc de protecció contra la oxidació, posterior fosfatat i acabat pintat amb polièster al forn. Inclòs daus de formigó.

AMIDAMENT DIRECTE 3,000

Obra 01 PRESSUPOST MASIA GARRIGUES
Capítol 01 FASE 1
Títol 3 04 ENJARDINAMENT

NUM. CODI UA DESCRIPCIÓ

EUR

AMIDAMENTS

Pàg.: 5

1	FR227E77	m2	Subsolament de terreny de trànsit a una fondària de treball de 0.45 m, amb tractor sobre erugues de 51.5 a 69.1 kW (70 a 94 CV) i equip subsolador amb 5 braços i una amplària de treball de 1.51 a 1.99 m, per a un pendent del 12 al 25 %
---	----------	----	---

AMIDAMENT DIRECTE 835,000

2	FR341111	m2	Esmena orgànica del sòl amb compost de classe I d'origen vegetal, segons NTJ 05C, subministrat a granel, amb una dosi de 25 l/m2, escampat amb tractor i fresatge de terreny amb tractor
---	----------	----	--

AMIDAMENT DIRECTE 835,000

3	FR41222B	u	Subministrament d'Acer campestre de perímetre de 18 a 20 cm, amb pa de terra de diàmetre mínim 57 cm i profunditat mínima 39,9 cm segons fórmules NTJ
---	----------	---	---

AMIDAMENT DIRECTE 6,000

4	FR42122B	u	Subministrament de Celtis australis de perímetre de 18 a 20 cm, amb pa de terra de diàmetre mínim 57 cm i profunditat mínima 39,9 cm segons fórmules NTJ
---	----------	---	--

AMIDAMENT DIRECTE 10,000

5	FR61234B	u	Plantació d'arbre planifoli amb pa de terra o contenidor, de 18 a 25 cm de perímetre de tronc a 1 m d'alçària (a partir del coll de l'arrel), excavació de clot de plantació de 100x100x60 cm amb mitjans mecànics, en un pendent inferior al 25 %, reblert del clot amb terra de l'excavació barrejada amb un 10% de compost i primer reg
---	----------	---	--

Num.	Text	Tipus	[C]	[D]	[E]	[F]	TOTAL	Fórmula
1	acer		6,000				6,000	C#*D##*E##*F#
2	celtis		10,000				10,000	C#*D##*E##*F#

TOTAL AMIDAMENT 16,000

6	FRZ21813	u	Aspratge simple d'arbre mitjançant 1 roll de fusta de pi tractada en autoclau de secció circular, de 8 cm de diàmetre i 2 m de llargària, clavats al fons del forat de plantació 30 cm, i amb 1 abraçadora regulable de goma o cautxú
---	----------	---	---

Num.	Text	Tipus	[C]	[D]	[E]	[F]	TOTAL	Fórmula
1	acer		6,000				6,000	C#*D##*E##*F#
2	celtis		10,000				10,000	C#*D##*E##*F#

TOTAL AMIDAMENT 16,000

Obra	01	PRESSUPOST MASIA GARRIGUES
Capítol	01	FASE 1
Títol 3	05	SERVEIS
Títol 3 (1)	01	SANEJAMENT

NUM.	CODI	UA	DESCRIPCIO
1	FD7Z1140	u	Connexió xarxa existent. Tot inclòs completament acabat.

AMIDAMENT DIRECTE 1,000

2	F2225121	m3	Excavació de rasa de fins a 1 m d'amplària i fins a 2 m de fondària, en terreny compacte, amb retroexcavadora i amb les terres deixades a la vora
---	----------	----	---

Num.	Text	Tipus	[C]	[D]	[E]	[F]	TOTAL	Fórmula
------	------	-------	-----	-----	-----	-----	-------	---------

EUR

AMIDAMENTS

Pàg.: 6

1		C	Longitud	Ample	Alçada sota es			
2	Residuals		105,000	0,700	1,200		88,200	C#*D##*E##*F#
3	Pluvials		70,000	0,700	1,200		58,800	C#*D##*E##*F#
4	Dren		18,000	0,400	0,400		2,880	C#*D##*E##*F#
5		C	Longitud	Unitats	Ample	Alçada		
6	Escomeses embornals		8,000	1,000	0,400	0,600	1,920	C#*D##*E##*F#
7			3,000	1,000	0,400	0,600	0,720	C#*D##*E##*F#
8			22,000	1,000	0,400	0,600	5,280	C#*D##*E##*F#
9	Escomeses parcel·la		10,000	3,000	0,400	0,600	7,200	C#*D##*E##*F#
10			8,000	3,000	0,400	0,600	5,760	C#*D##*E##*F#

TOTAL AMIDAMENT 170,760

3	F227A00F	m2	Repàs i piconatge de sòl de rasa de més de 0,6 i menys d'1,5 m d'amplària, amb compactació del 95% PM
---	----------	----	---

Num.	Text	Tipus	[C]	[D]	[E]	[F]	TOTAL	Fórmula
1		C	Longitud	Ample				
2	Residuals		105,000	0,700			73,500	C#*D##*E##*F#
3	Pluvials		70,000	0,700			49,000	C#*D##*E##*F#
4	Dren		18,000	0,400			7,200	C#*D##*E##*F#
5		C	Longitud	Unitats	Ample			
6	Escomeses embornals		8,000	1,000	0,400		3,200	C#*D##*E##*F#
7			3,000	1,000	0,400		1,200	C#*D##*E##*F#
8			22,000	1,000	0,400		8,800	C#*D##*E##*F#
9	Escomeses parcel·la		10,000	3,000	0,400		12,000	C#*D##*E##*F#
10			8,000	3,000	0,400		9,600	C#*D##*E##*F#

TOTAL AMIDAMENT 164,500

4	F228U010	m3	Rebliment i piconatge de rasa de 0,60 m d'amplària, com a màxim, amb sauló sense garbellar per a protecció de conduccions, en tongades de 25 cm, com a màxim
---	----------	----	--

Num.	Text	Tipus	[C]	[D]	[E]	[F]	TOTAL	Fórmula
1		C	Longitud	Ample	Alçada			
2	Residuals		105,000	0,700	0,700		51,450	C#*D##*E##*F#
3	Pluvials		70,000	0,700	0,700		34,300	C#*D##*E##*F#
4		C	Longitud	Unitats	Ample	Alçada		
5	Escomeses embornals		8,000	1,000	0,400	0,450	1,440	C#*D##*E##*F#
6			3,000	1,000	0,400	0,450	0,540	C#*D##*E##*F#
7			22,000	1,000	0,400	0,450	3,960	C#*D##*E##*F#
8	Escomeses parcel·la		10,000	3,000	0,400	0,450	5,400	C#*D##*E##*F#
9			8,000	3,000	0,400	0,450	4,320	C#*D##*E##*F#
11	A DESCOMPTAR TUB	C	Longitud	Secció				
12	Residuals		105,000	-125			-13,125	C#*D##*E##*F#
13	Pluvials		70,000	-125			-8,750	C#*D##*E##*F#
14		C	Longitud	Unitats	Secció			
15	Escomeses embornals		8,000	1,000	-0,05		-0,400	C#*D##*E##*F#
16			3,000	1,000	-0,05		-0,150	C#*D##*E##*F#
17			22,000	1,000	-0,05		-1,100	C#*D##*E##*F#
18	Escomeses parcel·la		10,000	3,000	-0,05		-1,500	C#*D##*E##*F#
19			8,000	3,000	-0,05		-1,200	C#*D##*E##*F#

TOTAL AMIDAMENT 75,185

5	F228AB0F	m3	Rebliment i piconatge de rasa d'amplària més de 0,6 i fins a 1,5 m, amb material seleccionat de la pròpia excavació, en tongades de gruix de fins a 25 cm, utilitzant picó vibrant, amb compactació del 95% PM
---	----------	----	--

Num.	Text	Tipus	[C]	[D]	[E]	[F]	TOTAL	Fórmula
------	------	-------	-----	-----	-----	-----	-------	---------

EUR

AMIDAMENTS

Pàg.: 7

1	C	Longitud	Ample	Alçada sota es		
2 Residuals		105,000	0,700	0,500		36,750 C#*D#*E#*F#
3 Pluvials		70,000	0,700	0,500		24,500 C#*D#*E#*F#
4	C	Longitud	Unitats	Ample	Alçada	
5 Escomeses embornals		8,000	1,000	0,400	0,250	0,800 C#*D#*E#*F#
6		3,000	1,000	0,400	0,250	0,300 C#*D#*E#*F#
7		22,000	1,000	0,400	0,250	2,200 C#*D#*E#*F#
8 Escomeses parcel·la		10,000	3,000	0,400	0,250	3,000 C#*D#*E#*F#
9		8,000	3,000	0,400	0,250	2,400 C#*D#*E#*F#

TOTAL AMIDAMENT **69,950**

6 F9365G11 m3 Base de formigó HM-20/P/20/I, de consistència plàstica i grandària màxima del granulat 20 mm, abocat des de camió amb estesa i vibratge manual, amb acabat reglejat

Num.	Text	Tipus	[C]	[D]	[E]	[F]	TOTAL	Fórmula
1		C	Longitud	Ample	Alçada			
2 Residuals			105,000	0,700	0,100		7,350	C#*D#*E#*F#
3 Pluvials			70,000	0,700	0,100		4,900	C#*D#*E#*F#
4		C	Longitud	Unitats	Ample	Alçada		
5 Escomeses embornals			8,000	1,000	0,400	0,100	0,320	C#*D#*E#*F#
6			3,000	1,000	0,400	0,100	0,120	C#*D#*E#*F#
7			22,000	1,000	0,400	0,100	0,880	C#*D#*E#*F#
8 Escomeses parcel·la			10,000	3,000	0,400	0,100	1,200	C#*D#*E#*F#
9			8,000	3,000	0,400	0,100	0,960	C#*D#*E#*F#

TOTAL AMIDAMENT **15,730**

7 FD7JL186 m Claveguera amb tub de paret estructurada, amb paret interna llisa i externa corrugada, de polietilè HDPE, tipus B, àrea aplicació U, de diàmetre nominal exterior 400 mm, de rigidesa anular SN 8 kN/m², segons la norma UNE-EN 13476-3, unió de maniguets, amb grau de dificultat mitja i col·locat al fons de la rasa

Num.	Text	Tipus	[C]	[D]	[E]	[F]	TOTAL	Fórmula
1		C	Longitud					
2 Residuals			105,000				105,000	C#*D#*E#*F#
3 Pluvials			70,000				70,000	C#*D#*E#*F#

TOTAL AMIDAMENT **175,000**

8 FD7JG186 m Claveguera amb tub de paret estructurada, amb paret interna llisa i externa corrugada, de polietilè HDPE, tipus B, àrea aplicació U, de diàmetre nominal exterior 250 mm, de rigidesa anular SN 8 kN/m², segons la norma UNE-EN 13476-3, unió de maniguets, amb grau de dificultat mitja i col·locat al fons de la rasa

Num.	Text	Tipus	[C]	[D]	[E]	[F]	TOTAL	Fórmula
1		C	Longitud	Unitats				
2 Escomeses embornals			8,000	1,000			8,000	C#*D#*E#*F#
3			3,000	1,000			3,000	C#*D#*E#*F#
4			22,000	1,000			22,000	C#*D#*E#*F#
5 Escomeses parcel·la			10,000	3,000			30,000	C#*D#*E#*F#
6			8,000	3,000			24,000	C#*D#*E#*F#

TOTAL AMIDAMENT **87,000**

9 FDB2946A u Solera amb mitja canya de formigó HM-30/P/20/I+Qb de 15 cm de gruix mínim i de planta 1.2x1.2 m per a tub de diàmetre 40 cm

AMIDAMENT DIRECTE **5,000**

EUR

AMIDAMENTS

Pàg.: 8

10 FDD1A095 m Paret per a pou circular de D=100 cm de peces de formigó amb execució prefabricada, col·locades amb morter mixt 1:2:10

Num.	Text	Tipus	[C]	[D]	[E]	[F]	TOTAL	Fórmula
1		C	Unitats	Longitud				
2			5,000	2,000			10,000	C#*D#*E#*F#
TOTAL AMIDAMENT							10,000	

11 FDDZS005 u Graó per a pou de registre de polipropilè armat, de 250x350x250 mm i 3 kg de pes, col·locat amb morter de ciment 1:6, elaborat a l'obra

Num.	Text	Tipus	[C]	[D]	[E]	[F]	TOTAL	Fórmula
1		C	Unitats	Longitud	Unitats/ml			
2			5,000	2,000	3,000		30,000	C#*D#*E#*F#
TOTAL AMIDAMENT							30,000	

12 FDDZ6DD4 u Bastiment circular de fosa dúctil per a pou de registre i tapa abatible i amb tanca, pas lliure de 600 mm de diàmetre i classe D400 segons norma UNE-EN 124, col·locat amb morter

AMIDAMENT DIRECTE **5,000**

13 FD5J6F0E u Caixa per a embornal de 70x30x85 cm, amb parets de 15 cm de gruix de formigó HM-20/P/20/I sobre solera de 15 cm de formigó HM-20/P/20/I

AMIDAMENT DIRECTE **3,000**

14 FD5Z9JC4 u Bastiment i reixa de fosa dúctil, abatible i amb tanca, per a embornal, de 750x285x100 mm, classe C250 segons norma UNE-EN 124 i 9 dm² de superfície d'absorció, col·locat amb morter

AMIDAMENT DIRECTE **3,000**

15 FD5A5F05 m Drenatge amb tub circular perforat de polietilè d'alta densitat de 160 mm de diàmetre i reblert amb material filtrant fins a 50 cm per sobre del dren

Num.	Text	Tipus	[C]	[D]	[E]	[F]	TOTAL	Fórmula	
1	Dren		18,000					18,000	C#*D#*E#*F#

TOTAL AMIDAMENT **18,000**

16 FJZZI010 u Fita de senyalització d'1,50 m d'escomesa a parcel·la D 20 reblerts de formigó (cal sortir del terra 0,50 m), inclou subministrament i col·locació. Tot inclòs completament acabat.

AMIDAMENT DIRECTE **6,000**

17 41631A7X u Cala d'inspecció de serveis de fins a 100x100x150 cm amb enderroc de paviment, solera i excavació de terres amb mitjans manuals i mecànics i càrrega manual de runa sobre contenidor

AMIDAMENT DIRECTE **2,000**

Obra 01 PRESSUPOST MASIA GARRIGUES

Capítol 01 FASE 1

Títol 3 05 SERVEIS

Títol 3 (1) 02 AIGUA POTABLE

EUR

AMIDAMENTS

Pàg.: 9

NUM.	CODI	UA	DESCRIPCIÓ					TOTAL	Fórmula																																			
1	41631A7X	u	Cala d'inspecció de serveis de fins a 100x100x150 cm amb enderroc de paviment, solera i excavació de terres amb mitjans manuals i mecànics i càrrega manual de runa sobre contenidor	AMIDAMENT DIRECTE				2,000																																				
2	FJZ10AG2	u	Reconnexió d'escomesa d'aigua potable existent, inclou enllaços de polietilè, vàlvules, segons especificacions companyia d'aigües amb verificació oficial. Tot inclòs completament acabat.	AMIDAMENT DIRECTE				1,000																																				
3	JFV22020	u	Jornada de proves de pressió i estanqueïtat	AMIDAMENT DIRECTE				1,000																																				
4	F2225121	m3	Excavació de rasa de fins a 1 m d'amplària i fins a 2 m de fondària, en terreny compacte, amb retroexcavadora i amb les terres deixades a la vora																																									
<table border="1"> <thead> <tr> <th>Num.</th> <th>Text</th> <th>Tipus</th> <th>[C]</th> <th>[D]</th> <th>[E]</th> <th>[F]</th> <th>TOTAL</th> <th>Fórmula</th> </tr> </thead> <tbody> <tr> <td>1</td> <td></td> <td>C</td> <td>Longitud</td> <td>Ample</td> <td>Alçada</td> <td></td> <td></td> <td></td> </tr> <tr> <td>2</td> <td></td> <td></td> <td>190,000</td> <td>0,500</td> <td>0,600</td> <td></td> <td>57,000</td> <td>C#*D#*E#*F#</td> </tr> <tr> <td colspan="7">TOTAL AMIDAMENT</td> <td>57,000</td> <td></td> </tr> </tbody> </table>									Num.	Text	Tipus	[C]	[D]	[E]	[F]	TOTAL	Fórmula	1		C	Longitud	Ample	Alçada				2			190,000	0,500	0,600		57,000	C#*D#*E#*F#	TOTAL AMIDAMENT							57,000	
Num.	Text	Tipus	[C]	[D]	[E]	[F]	TOTAL	Fórmula																																				
1		C	Longitud	Ample	Alçada																																							
2			190,000	0,500	0,600		57,000	C#*D#*E#*F#																																				
TOTAL AMIDAMENT							57,000																																					
5	F227500F	m2	Repàs i piconatge de sòl de rasa d'amplària màxima 0,6 m, amb compactació del 95% PM																																									
<table border="1"> <thead> <tr> <th>Num.</th> <th>Text</th> <th>Tipus</th> <th>[C]</th> <th>[D]</th> <th>[E]</th> <th>[F]</th> <th>TOTAL</th> <th>Fórmula</th> </tr> </thead> <tbody> <tr> <td>1</td> <td></td> <td>C</td> <td>Longitud</td> <td>Ample</td> <td></td> <td></td> <td></td> <td></td> </tr> <tr> <td>2</td> <td></td> <td></td> <td>190,000</td> <td>0,500</td> <td></td> <td></td> <td>95,000</td> <td>C#*D#*E#*F#</td> </tr> <tr> <td colspan="7">TOTAL AMIDAMENT</td> <td>95,000</td> <td></td> </tr> </tbody> </table>									Num.	Text	Tipus	[C]	[D]	[E]	[F]	TOTAL	Fórmula	1		C	Longitud	Ample					2			190,000	0,500			95,000	C#*D#*E#*F#	TOTAL AMIDAMENT							95,000	
Num.	Text	Tipus	[C]	[D]	[E]	[F]	TOTAL	Fórmula																																				
1		C	Longitud	Ample																																								
2			190,000	0,500			95,000	C#*D#*E#*F#																																				
TOTAL AMIDAMENT							95,000																																					
6	F228U010	m3	Rebliment i piconatge de rasa de 0,60 m d'amplària, com a màxim, amb sauló sense garbellar per a protecció de conduccions, en tongades de 25 cm, com a màxim																																									
<table border="1"> <thead> <tr> <th>Num.</th> <th>Text</th> <th>Tipus</th> <th>[C]</th> <th>[D]</th> <th>[E]</th> <th>[F]</th> <th>TOTAL</th> <th>Fórmula</th> </tr> </thead> <tbody> <tr> <td>1</td> <td></td> <td>C</td> <td>Longitud</td> <td>Ample</td> <td>Alçada</td> <td></td> <td></td> <td></td> </tr> <tr> <td>2</td> <td></td> <td></td> <td>190,000</td> <td>0,500</td> <td>0,300</td> <td></td> <td>28,500</td> <td>C#*D#*E#*F#</td> </tr> <tr> <td colspan="7">TOTAL AMIDAMENT</td> <td>28,500</td> <td></td> </tr> </tbody> </table>									Num.	Text	Tipus	[C]	[D]	[E]	[F]	TOTAL	Fórmula	1		C	Longitud	Ample	Alçada				2			190,000	0,500	0,300		28,500	C#*D#*E#*F#	TOTAL AMIDAMENT							28,500	
Num.	Text	Tipus	[C]	[D]	[E]	[F]	TOTAL	Fórmula																																				
1		C	Longitud	Ample	Alçada																																							
2			190,000	0,500	0,300		28,500	C#*D#*E#*F#																																				
TOTAL AMIDAMENT							28,500																																					
7	FDGZU050	m	Banda contínua de plàstic de color, de 30 cm d'amplària, col·locada al llarg de la rasa a 20 cm per sobre de la canalització, per avis de instal·lacions existents.																																									
<table border="1"> <thead> <tr> <th>Num.</th> <th>Text</th> <th>Tipus</th> <th>[C]</th> <th>[D]</th> <th>[E]</th> <th>[F]</th> <th>TOTAL</th> <th>Fórmula</th> </tr> </thead> <tbody> <tr> <td>1</td> <td></td> <td>C</td> <td>Longitud</td> <td></td> <td></td> <td></td> <td></td> <td></td> </tr> <tr> <td>2</td> <td></td> <td></td> <td>190,000</td> <td></td> <td></td> <td></td> <td>190,000</td> <td>C#*D#*E#*F#</td> </tr> <tr> <td colspan="7">TOTAL AMIDAMENT</td> <td>190,000</td> <td></td> </tr> </tbody> </table>									Num.	Text	Tipus	[C]	[D]	[E]	[F]	TOTAL	Fórmula	1		C	Longitud						2			190,000				190,000	C#*D#*E#*F#	TOTAL AMIDAMENT							190,000	
Num.	Text	Tipus	[C]	[D]	[E]	[F]	TOTAL	Fórmula																																				
1		C	Longitud																																									
2			190,000				190,000	C#*D#*E#*F#																																				
TOTAL AMIDAMENT							190,000																																					
8	F2285B0F	m3	Rebliment i piconatge de rasa d'amplària fins a 0,6 m, amb material seleccionat de la pròpia excavació, en tongades de gruix de fins a 25 cm, utilitzant picó vibrant, amb compactació del 95% PM																																									
<table border="1"> <thead> <tr> <th>Num.</th> <th>Text</th> <th>Tipus</th> <th>[C]</th> <th>[D]</th> <th>[E]</th> <th>[F]</th> <th>TOTAL</th> <th>Fórmula</th> </tr> </thead> <tbody> <tr> <td>1</td> <td></td> <td>C</td> <td>Longitud</td> <td>Ample</td> <td>Alçada</td> <td></td> <td></td> <td></td> </tr> </tbody> </table>									Num.	Text	Tipus	[C]	[D]	[E]	[F]	TOTAL	Fórmula	1		C	Longitud	Ample	Alçada																					
Num.	Text	Tipus	[C]	[D]	[E]	[F]	TOTAL	Fórmula																																				
1		C	Longitud	Ample	Alçada																																							

EUR

AMIDAMENTS

Pàg.: 10

2			190,000	0,500	0,300		28,500	C#*D#*E#*F#																																				
TOTAL AMIDAMENT							28,500																																					
9	FFB1F625	m	Tub de polietilè de designació PE 100, de 125 mm de diàmetre nominal, de 16 bar de pressió nominal, sèrie SDR 11, UNE-EN 12201-2, soldat, amb grau de dificultat mitjà, utilitzant accessoris de plàstic i col·locat al fons de la rasa																																									
<table border="1"> <thead> <tr> <th>Num.</th> <th>Text</th> <th>Tipus</th> <th>[C]</th> <th>[D]</th> <th>[E]</th> <th>[F]</th> <th>TOTAL</th> <th>Fórmula</th> </tr> </thead> <tbody> <tr> <td>1</td> <td></td> <td>C</td> <td>Longitud</td> <td></td> <td></td> <td></td> <td></td> <td></td> </tr> <tr> <td>2</td> <td></td> <td></td> <td>190,000</td> <td></td> <td></td> <td></td> <td>190,000</td> <td>C#*D#*E#*F#</td> </tr> <tr> <td colspan="7">TOTAL AMIDAMENT</td> <td>190,000</td> <td></td> </tr> </tbody> </table>									Num.	Text	Tipus	[C]	[D]	[E]	[F]	TOTAL	Fórmula	1		C	Longitud						2			190,000				190,000	C#*D#*E#*F#	TOTAL AMIDAMENT							190,000	
Num.	Text	Tipus	[C]	[D]	[E]	[F]	TOTAL	Fórmula																																				
1		C	Longitud																																									
2			190,000				190,000	C#*D#*E#*F#																																				
TOTAL AMIDAMENT							190,000																																					
10	FDG213A7	m	Canalització amb tub de formigó de D=20 cm i dau de recobriments de 40x40 cm amb formigó HM-20/P/20/I																																									
<table border="1"> <thead> <tr> <th>Num.</th> <th>Text</th> <th>Tipus</th> <th>[C]</th> <th>[D]</th> <th>[E]</th> <th>[F]</th> <th>TOTAL</th> <th>Fórmula</th> </tr> </thead> <tbody> <tr> <td>1</td> <td>Creuament</td> <td></td> <td>6,000</td> <td></td> <td></td> <td></td> <td>6,000</td> <td>C#*D#*E#*F#</td> </tr> <tr> <td colspan="7">TOTAL AMIDAMENT</td> <td>6,000</td> <td></td> </tr> </tbody> </table>									Num.	Text	Tipus	[C]	[D]	[E]	[F]	TOTAL	Fórmula	1	Creuament		6,000				6,000	C#*D#*E#*F#	TOTAL AMIDAMENT							6,000										
Num.	Text	Tipus	[C]	[D]	[E]	[F]	TOTAL	Fórmula																																				
1	Creuament		6,000				6,000	C#*D#*E#*F#																																				
TOTAL AMIDAMENT							6,000																																					
11	FJM3I048	u	Ventosa DN 125/40 mm, per a una PN 16 (1,6 N/mm2). Inclou subministrament, instal·lació i muntatge, i peces d'unió. Tot inclòs completament acabat.																																									
AMIDAMENT DIRECTE							1,000																																					
12	FN12I040	u	Vàlvula de comporta de fosa dúctil, seient elàstic, amb pletina, de DN 125 mm i PN 16 (1,6 N/mm2). Inclou subministrament, instal·lació, muntatge, eix d'extensió fix i trampilló. Tot inclòs completament acabat.																																									
AMIDAMENT DIRECTE							3,000																																					
13	FM21I010	u	Hidrants soterrats, amb una sortida racor Barcelona D 70 mm i connexió a xarxa amb brida DN 80, amb arqueta amb tapa i senyalització vertical, totalment equipat. Inclou subministrament, instal·lació i muntatge. Tot inclòs completament acabat.																																									
AMIDAMENT DIRECTE							1,000																																					
<table> <tbody> <tr> <td>Obra</td> <td>01</td> <td>PRESSUPOST MASIA GARRIGUES</td> </tr> <tr> <td>Capítol</td> <td>01</td> <td>FASE 1</td> </tr> <tr> <td>Títol 3</td> <td>05</td> <td>SERVEIS</td> </tr> <tr> <td>Títol 3 (1)</td> <td>03</td> <td>MITJA I BAIXA TENSIÓ</td> </tr> </tbody> </table>									Obra	01	PRESSUPOST MASIA GARRIGUES	Capítol	01	FASE 1	Títol 3	05	SERVEIS	Títol 3 (1)	03	MITJA I BAIXA TENSIÓ																								
Obra	01	PRESSUPOST MASIA GARRIGUES																																										
Capítol	01	FASE 1																																										
Títol 3	05	SERVEIS																																										
Títol 3 (1)	03	MITJA I BAIXA TENSIÓ																																										
<table border="1"> <thead> <tr> <th>NUM.</th> <th>CODI</th> <th>UA</th> <th>DESCRIPCIÓ</th> <th colspan="4"></th> <th>TOTAL</th> <th>Fórmula</th> </tr> </thead> <tbody> <tr> <td>1</td> <td>FGZZI010</td> <td>u</td> <td>Redacció del projecte de legalització elèctric de la xarxa de mitja i baixa tensió; visat per un col·legi professional inclouent el certificat final d'obra; presentació a ICICT o ECA de tota la documentació necessària; lliurament de l'acta d'aprovació del projecte i de les instal·lacions. Tot inclòs.</td> <td colspan="4">AMIDAMENT DIRECTE</td> <td>1,000</td> <td></td> </tr> <tr> <td>2</td> <td>FGZZI01A</td> <td>u</td> <td>Adaptació Estació Transformadora existent, substituït de trafo i adaptació segons estudi de companyia subministradora. Tot inclòs.</td> <td colspan="4">AMIDAMENT DIRECTE</td> <td>1,000</td> <td></td> </tr> </tbody> </table>									NUM.	CODI	UA	DESCRIPCIÓ					TOTAL	Fórmula	1	FGZZI010	u	Redacció del projecte de legalització elèctric de la xarxa de mitja i baixa tensió; visat per un col·legi professional inclouent el certificat final d'obra; presentació a ICICT o ECA de tota la documentació necessària; lliurament de l'acta d'aprovació del projecte i de les instal·lacions. Tot inclòs.	AMIDAMENT DIRECTE				1,000		2	FGZZI01A	u	Adaptació Estació Transformadora existent, substituït de trafo i adaptació segons estudi de companyia subministradora. Tot inclòs.	AMIDAMENT DIRECTE				1,000							
NUM.	CODI	UA	DESCRIPCIÓ					TOTAL	Fórmula																																			
1	FGZZI010	u	Redacció del projecte de legalització elèctric de la xarxa de mitja i baixa tensió; visat per un col·legi professional inclouent el certificat final d'obra; presentació a ICICT o ECA de tota la documentació necessària; lliurament de l'acta d'aprovació del projecte i de les instal·lacions. Tot inclòs.	AMIDAMENT DIRECTE				1,000																																				
2	FGZZI01A	u	Adaptació Estació Transformadora existent, substituït de trafo i adaptació segons estudi de companyia subministradora. Tot inclòs.	AMIDAMENT DIRECTE				1,000																																				

EUR

AMIDAMENTS

Pàg.: 11

3	FDG11010	m	Conducció per a 1 circuit de baixa tensió, sota vorera. Inclou excavació, càrrega de la terra sobrant per al seu transport, reblert i compactat de rases, aportació de sorra, plaques de protecció de PE i cinta de senyalització de PE. Tot inclòs completament acabat, segons plànols.					
AMIDAMENT DIRECTE						50,000		
4	FDG51035	m	Conducció per a 2 circuits de baixa tensió sota calçada. Inclou excavació, càrrega de la terra sobrant per al seu transport, reblert i compactat de rases, tubs de PE diàmetre 160 mm, protegits amb formigó HM-20/B/20/I i cinta de senyalització de PE. Tot inclòs completament acabat, segons plànols.					
AMIDAMENT DIRECTE						40,000		
5	FG391010	m	Conductor de baixa tensió d'alumini, de 3x240+150 mm ² , inclòs jocs d'empalmadors. Inclou subministrament i col·locació. Tot inclòs. (1circuit)					
AMIDAMENT DIRECTE						90,000		
6	FG1F1010	u	Armari per a caixa general de protecció (CGP). Inclou excavació de terres, càrrega i transport al gestor de residus o centre de reciclatge a qualsevol distància, amb estesa i compactació si s'escau, fonamentació, armari prefabricat de formigó, porta metàl·lica, subministrament i instal·lació del CGP, connexions i presa de terres. Tot inclòs completament acabat.					
AMIDAMENT DIRECTE						2,000		
7	41631A7X	u	Cala d'inspecció de serveis de fins a 100x100x150 cm amb enderroc de paviment, solera i excavació de terres amb mitjans manuals i mecànics i càrrega manual de runa sobre contenidor					
AMIDAMENT DIRECTE						2,000		

Obra	01	PRESSUPOST MASIA GARRIGUES
Capítol	01	FASE 1
Títol 3	05	SERVEIS
Títol 3 (1)	04	ENLLUMENAT PÚBLIC

NUM.	CODI	UA	DESCRIPCIÓ				
1	FGZZI070	u	Redacció del projecte de legalització elèctrica d'enllumenat, per a un armari de potència a legalitzar inferior o igual a 5 kW; visat per un col·legi professional incloent el certificat final d'obra; presentació a ICICT o ECA de tota la documentació necessària; lliurament de l'acta d'aprovació del projecte i de les instal·lacions. Tot inclòs.				
AMIDAMENT DIRECTE						1,000	
2	FG1AI005	u	Armari d'acer inoxidable pintat o no a criteri de la D.O., previst per a 6 sortides i comptador. Inclou: subministrament i col·locació, transformadors de mesura, proteccions, centre i quadres de maniobra i de protecció de l'enllumenat, elèctrode de terra, cable d'escomesa elèctrica des de derivació fins l'armari (max. 15m); base de formigó, ancoratges i material auxiliar necessari per a la connexió i el muntatge. Tot segons l'informe tècnic de la Companyia subministradora.				
AMIDAMENT DIRECTE						1,000	
3	F2225121	m3	Excavació de rasa de fins a 1 m d'amplària i fins a 2 m de fondària, en terreny compacte, amb retroexcavadora i amb les terres deixades a la vora				
Num. Text	Tipus	[C]	[D]	[E]	[F]	TOTAL	Fórmula
1	C	Longitud	Ample	Alçada sota es			
2 línia 1		48,000	0,400	0,250		4,800	C##*D##*E##*F##
3 línia 2		50,000	0,400	0,250		5,000	C##*D##*E##*F##

EUR

AMIDAMENTS

Pàg.: 12

						TOTAL AMIDAMENT	9,800	
4	F227500F	m2	Repàs i piconatge de sòl de rasa d'amplària màxima 0,6 m, amb compactació del 95% PM					
Num. Text	Tipus	[C]	[D]	[E]	[F]	TOTAL	Fórmula	
1	C	Longitud	Ample					
2 línia 1		48,000	0,400			19,200	C##*D##*E##*F##	
3 línia 2		50,000	0,400			20,000	C##*D##*E##*F##	
TOTAL AMIDAMENT						39,200		
5	F228U010	m3	Rebliment i piconatge de rasa de 0,60 m d'amplària, com a màxim, amb sauló sense garbellar per a protecció de conduccions, en tongades de 25 cm, com a màxim					
Num. Text	Tipus	[C]	[D]	[E]	[F]	TOTAL	Fórmula	
1	C	Longitud	Ample	Alçada				
2 línia 1		48,000	0,400	0,250		4,800	C##*D##*E##*F##	
3 línia 2		50,000	0,400	0,250		5,000	C##*D##*E##*F##	
TOTAL AMIDAMENT						9,800		
6	FDGZU050	m	Banda contínua de plàstic de color, de 30 cm d'amplària, col·locada al llarg de la rasa a 20 cm per sobre de la canalització, per avís de instal·lacions existents.					
Num. Text	Tipus	[C]	[D]	[E]	[F]	TOTAL	Fórmula	
1	C	Longitud						
2 línia 1		48,000				48,000	C##*D##*E##*F##	
3 línia 2		50,000				50,000	C##*D##*E##*F##	
TOTAL AMIDAMENT						98,000		
7	FDG52437	m	Canalització amb dos tubs corbables corrugats de polietilè de 110 mm de diàmetre nominal, de doble capa, i dau de recobriment de 40x30 cm amb formigó HM-20/P/20/I, fil guia a cada tub, part proporcional d'accessoris d'unió, separadors i obturadors					
Num. Text	Tipus	[C]	[D]	[E]	[F]	TOTAL	Fórmula	
1 Creuament		6,000				6,000	C##*D##*E##*F##	
2		8,000				8,000	C##*D##*E##*F##	
TOTAL AMIDAMENT						14,000		
8	FDG51311	m	Canalització amb un tub corbable corrugat de polietilè de 90 mm de diàmetre nominal, de doble capa, i reblert de rasa amb terres seleccionades, fil guia a cada tub, part proporcional d'accessoris d'unió, separadors i obturadors					
Num. Text	Tipus	[C]	[D]	[E]	[F]	TOTAL	Fórmula	
1	C	Longitud						
2 línia 1		48,000				48,000	C##*D##*E##*F##	
3 línia 2		50,000				50,000	C##*D##*E##*F##	
TOTAL AMIDAMENT						98,000		
9	FG319554	m	Cable amb conductor de coure de 0,6/1 kV de tensió assignada, amb designació RV-K, tetrapolar, de secció 4 x 6 mm ² , amb coberta del cable de PVC, col·locat en tub					
Num. Text	Tipus	[C]	[D]	[E]	[F]	TOTAL	Fórmula	
1	C	Longitud						
2 línia 1		48,000				48,000	C##*D##*E##*F##	

EUR

AMIDAMENTS

Pàg.: 13

3	línia 2		50,000					50,000	C##D##E##F#
4		C	Longitud	Unitats					
5	columnes		3,000	1,000				3,000	C##D##E##F#
6			3,000	2,000				6,000	C##D##E##F#
TOTAL AMIDAMENT								107,000	
10	FG380907	m	Conductor de coure nu, unipolar de secció 1x35 mm2, muntat en malla de connexió a terra						
Num.	Text	Tipus	[C]	[D]	[E]	[F]	TOTAL	Fórmula	
1	línia 1		48,000				48,000	C##D##E##F#	
2	línia 2		50,000				50,000	C##D##E##F#	
TOTAL AMIDAMENT								98,000	
11	FHM11J22	u	Columna cilíndrica d'alumini extruït de 114mm de diàmetre, acabat d'alumini polit, de 6 m d'alçària, coronament sense platina, amb base de fosa d'alumini tractament anti-corrosiu termoplàstic i reforçat amb doble tub des de la base fins la portella., segons norma UNE-EN 40-5, col·locada sobre dau de formigó.						
AMIDAMENT DIRECTE								2,000	
12	FHN635C4	u	Llum TOWN de Salvi o equivalent de 45/60W LED, amb difusor de PMMA d'alta resistència o vidre pla de 4mm i cos de fosa d'alumini injectat, equipat amb un mòdul de 49 LED i un dispositiu d'alimentació i control regulable DALI de 45 W de potència total, flux lluminós 5040 lumen, temperatura de color 4000 K, vida útil >=83000, aïllament elèctric de classe I, grau de protecció IP-66 i IK08 amb accessori per fixar verticalment i acoblat al suport amb maniguet de 760mm de diàmetre i braç articulat						
AMIDAMENT DIRECTE								2,000	
13	FHM11L22	u	Columna cilíndrica d'alumini extruït de 114mm de diàmetre, acabat d'alumini polit, de 8 m d'alçària, coronament sense platina, amb base de fosa d'alumini tractament anti-corrosiu termoplàstic i reforçat amb doble tub des de la base fins la portella., segons norma UNE-EN 40-5, col·locada sobre dau de formigó.						
AMIDAMENT DIRECTE								1,000	
14	FHN635CA	u	Llum TOWN de Salvi o equivalent de 95/110W LED, amb difusor de PMMA d'alta resistència o vidre pla de 4mm i cos de fosa d'alumini injectat, equipat amb un mòdul de 49 LED i un dispositiu d'alimentació i control regulable DALI de 90 W de potència total, flux lluminós 5040 lumen, temperatura de color 4000 K, vida útil >=83000, aïllament elèctric de classe I, grau de protecció IP-66 i IK08 amb accessori per fixar verticalment i acoblat al suport amb maniguet de 760mm de diàmetre i braç articulat						
AMIDAMENT DIRECTE								1,000	
15	FGD2332D	u	Placa de connexió a terra d'acer, quadrada (massissa), de superfície 0.45 m2, de 3 mm de gruix i soterrada						
AMIDAMENT DIRECTE								3,000	
16	FDK262G7	u	Pericó de registre de formigó prefabricat sense fons de 60x60x60 cm, per a instal·lacions de serveis, col·locat sobre solera de formigó HM-20/B/40/I de 15 cm de gruix i reblert lateral amb terra de la mateixa excavació						
AMIDAMENT DIRECTE								4,000	
17	FDKZ3174	u	Bastiment i tapa per a pericó de serveis, de fosa grisa de 620x620x50 mm i de 52 kg de pes, col·locat amb morter						
AMIDAMENT DIRECTE								4,000	

Obra 01 PRESSUPOST MASIA GARRIGUES
Capítol 01 FASE 1

EUR

AMIDAMENTS

Pàg.: 14

Títol 3	05	SERVEIS							
Títol 3 (1)	05	TELECOMUNICACIONS							
NUM.	CODI	UA	DESCRIPCIÓ						
1	FP00I010	u	Connexió amb la xarxa existent de telecomunicacions, inclòs cata per a localització de la fita existent, el mandrinat del últim tram construït i la col·locació del fil de guia, segons normes de la companyia, deixant la connexió totalment acabada i en perfecte funcionament.						
AMIDAMENT DIRECTE								2,000	
2	JG2VI010	u	Jornada de proves de mandrilat i col·locació de fil de nylon de 6 mm de diàmetre a cada conducte (xarxa de telecomunicacions)						
AMIDAMENT DIRECTE								1,000	
3	41631A7X	u	Cala d'inspecció de serveis de fins a 100x100x150 cm amb enderroc de paviment, solera i excavació de terres amb mitjans manuals i mecànics i càrrega manual de runa sobre contenidor						
AMIDAMENT DIRECTE								2,000	
4	FP00I01A	u	Conversió aèrea/soterrada, protecció amb formigó HM-20, colzes i tub de PVC, con reductor i tub d'acer galvanitzat amb grapes sobre poste de fusta, segons normes de la companyia subministradora.						
AMIDAMENT DIRECTE								2,000	
5	F21GI030	u	Desmuntatge de pals de fusta existents. Inclou càrrega, condicionament de la zona afectada segons criteri de la D.O. i càrrega del material d'enderroc per al seu transport. Tot inclòs.						
AMIDAMENT DIRECTE								3,000	
6	FGF34C22	u	Pal de fusta de 9 m d'alçària, de 6.7 kN d'esforç a 25 cm de la punta, per a 2 cables i col·locat encastat a terra						
AMIDAMENT DIRECTE								1,000	
7	F2225121	m3	Excavació de rasa de fins a 1 m d'amplària i fins a 2 m de fondària, en terreny compacte, amb retroexcavadora i amb les terres deixades a la vora						
Num.	Text	Tipus	[C]	[D]	[E]	[F]	TOTAL	Fórmula	
1		C	Longitud	Ample	Alçada fins cot				
2			32,000	0,500	0,600		9,600	C##D##E##F#	
3			65,000	0,500	0,600		19,500	C##D##E##F#	
4			46,000	0,500	0,600		13,800	C##D##E##F#	
5			58,000	0,500	0,600		17,400	C##D##E##F#	
TOTAL AMIDAMENT								60,300	
8	F227500F	m2	Repàs i piconatge de sòl de rasa d'amplària màxima 0,6 m, amb compactació del 95% PM						
Num.	Text	Tipus	[C]	[D]	[E]	[F]	TOTAL	Fórmula	
1		C	Longitud	Ample					
2			32,000	0,500			16,000	C##D##E##F#	
3			65,000	0,500			32,500	C##D##E##F#	
4			46,000	0,500			23,000	C##D##E##F#	
5			58,000	0,500			29,000	C##D##E##F#	
TOTAL AMIDAMENT								100,500	

EUR

AMIDAMENTS

Pàg.: 15

9 FDGZU050 m Banda contínua de plàstic de color, de 30 cm d'amplària, col·locada al llarg de la rasa a 20 cm per sobre de la canalització, per avis de instal·lacions existents.

Num.	Text	Tipus	[C]	[D]	[E]	[F]	TOTAL	Fórmula
1		C	Longitud					
2			32,000				32,000	C#*D#*E#*F#
3			65,000				65,000	C#*D#*E#*F#
4			46,000				46,000	C#*D#*E#*F#
5			58,000				58,000	C#*D#*E#*F#

TOTAL AMIDAMENT 201,000

10 F2285B0F m3 Rebliment i piconatge de rasa d'amplària fins a 0,6 m, amb material seleccionat de la pròpia excavació, en tongades de gruix de fins a 25 cm, utilitzant picó vibrant, amb compactació del 95% PM

Num.	Text	Tipus	[C]	[D]	[E]	[F]	TOTAL	Fórmula
1		C	Longitud	Ample	Alçada fins cot			
2			32,000	0,500	0,300		4,800	C#*D#*E#*F#
3			65,000	0,500	0,300		9,750	C#*D#*E#*F#
4			46,000	0,500	0,300		6,900	C#*D#*E#*F#
5			58,000	0,500	0,300		8,700	C#*D#*E#*F#

TOTAL AMIDAMENT 30,150

11 FDG5U301 m Canalització amb 2 tubs corbables corrugats de polietilè de 125 mm de diàmetre nominal, de doble capa, i dau de recobriment de 40x20 cm amb formigó HM-20/P/20/I

Num.	Text	Tipus	[C]	[D]	[E]	[F]	TOTAL	Fórmula
1		C	Longitud					
2			32,000				32,000	C#*D#*E#*F#
3			65,000				65,000	C#*D#*E#*F#
4			46,000				46,000	C#*D#*E#*F#

TOTAL AMIDAMENT 143,000

12 FDG5U001 m Canalització amb 2 tubs corbable corrugats de polietilè de 63 mm de diàmetre nominal, de doble capa, i dau de recobriment de 40x20 cm amb formigó HM-20/P/20/I

Num.	Text	Tipus	[C]	[D]	[E]	[F]	TOTAL	Fórmula
1		C	Longitud					
2			58,000				58,000	C#*D#*E#*F#

TOTAL AMIDAMENT 58,000

13 FDGZI050 u Obturador estanc per a conducte de diàmetre 125 mm. Inclou subministrament i col·locació Tot inclòs.

AMIDAMENT DIRECTE 12,000

14 FDK26J17 u Pericó de registre de formigó prefabricat amb tapa tipus MF-II, per a instal·lacions de telefonia, col·locat sobre solera de formigó HM-20/B/40/I de 15 cm de gruix i reblert lateral amb terra de la mateixa excavació

AMIDAMENT DIRECTE 2,000

15 FDK26E17 u Pericó de registre de formigó prefabricat amb tapa tipus HF-II, per a instal·lacions de telefonia, col·locat sobre solera de formigó HM-20/B/40/I de 15 cm de gruix i reblert lateral amb terra de la mateixa excavació

AMIDAMENT DIRECTE 2,000

EUR

AMIDAMENTS

Pàg.: 16

Obra 01 PRESSUPOST MASIA GARRIGUES
Capítol 01 FASE 1
Títol 3 05 SERVEIS
Títol 3 (1) 06 REG

NUM.	CODI	UA	DESCRIPCIÓ
------	------	----	------------

1 FJMZUZ20 u Connexió a la xarxa general amb escomesa de 2,5 m3/h. Inclou els drets de la companyia, el comptador volumètric, el ramal, connexions, permisos i accessoris. Partida alçada a justificar

AMIDAMENT DIRECTE 1,000

2 FJSFU225 u Capçal per sector de reg per degoteig, de 1" de diàmetre nominal i 10 bar de pressió totalment desmuntable, format per: vàlvula d'esfera manual de PVC tipus sandwich de ràcord pla i rosca mascle, filtre d'anelles de 120 mesh, electrovàlvula de pas total amb regulador de cabal i solenoide a 9 v amb possibilitat d'obertura manual i drenatge intern i connexions estanques tipus PGA, regulador de pressió ajustable amb dial incorporat a l'electrovàlvula. Inclou tots els accessoris, tes i colzes, de llautó i la mà d'obra necessària per deixar la unitat d'obra totalment acabada i ajustada, dins de pericó

AMIDAMENT DIRECTE 1,000

3 FJSAU090 u Programador autònom format per caixa de connexió tipus TBOS o equivalent, d'una estació, cos de plàstic estanc i preparat per a muntatge en interior de pericó, totalment col·locat, incloses connexions elèctriques al circuit d'alimentació i al circuit de comandament

AMIDAMENT DIRECTE 1,000

4 FJSAUC20 u Consola de programació universal tipus TBOS o equivalent

AMIDAMENT DIRECTE 1,000

5 FJM6UZ01 u Manòmetre de glicerina amb clau de pas i graduat de 0 a 10 bars, muntat a canonada o electrovàlvula

AMIDAMENT DIRECTE 1,000

6 F2225121 m3 Excavació de rasa de fins a 1 m d'amplària i fins a 2 m de fondària, en terreny compacte, amb retroexcavadora i amb les terres deixades a la vora

Num.	Text	Tipus	[C]	[D]	[E]	[F]	TOTAL	Fórmula
1		C	Longitud	Ample	Alçada sota es			
2	Arbrat		30,000	0,400	0,400		4,800	C#*D#*E#*F#
3			26,000	0,400	0,400		4,160	C#*D#*E#*F#
4	boca de reg		30,000	0,400	0,400		4,800	C#*D#*E#*F#

TOTAL AMIDAMENT 13,760

7 F227500F m2 Repàs i piconatge de sòl de rasa d'amplària màxima 0,6 m, amb compactació del 95% PM

Num.	Text	Tipus	[C]	[D]	[E]	[F]	TOTAL	Fórmula
1		C	Longitud	Ample				
2	Arbrat		30,000	0,400			12,000	C#*D#*E#*F#
3			26,000	0,400			10,400	C#*D#*E#*F#
4	boca de reg		30,000	0,400			12,000	C#*D#*E#*F#

TOTAL AMIDAMENT 34,400

EUR

AMIDAMENTS

Pàg.: 17

8 F228U010 m3 Rebliment i piconatge de rasa de 0,60 m d'amplària, com a màxim, amb sauló sense garbellar per a protecció de conduccions, en tongades de 25 cm, com a màxim

Num.	Text	Tipus	[C]	[D]	[E]	[F]	TOTAL	Fórmula
1		C	Longitud	Ample	Alçada			
2	Arbrat		30,000	0,400	0,200		2,400	C#*D#*E#*F#
3			26,000	0,400	0,200		2,080	C#*D#*E#*F#
4	boca de reg		30,000	0,400	0,200		2,400	C#*D#*E#*F#

TOTAL AMIDAMENT **6,880**

9 FDGZU050 m Banda contínua de plàstic de color, de 30 cm d'amplària, col·locada al llarg de la rasa a 20 cm per sobre de la canalització, per avis de instal·lacions existents.

Num.	Text	Tipus	[C]	[D]	[E]	[F]	TOTAL	Fórmula
1		C	Longitud					
2	Arbrat		30,000				30,000	C#*D#*E#*F#
3			26,000				26,000	C#*D#*E#*F#
4	boca de reg		30,000				30,000	C#*D#*E#*F#

TOTAL AMIDAMENT **86,000**

10 F2285B0F m3 Rebliment i piconatge de rasa d'amplària fins a 0,6 m, amb material seleccionat de la pròpia excavació, en tongades de gruix de fins a 25 cm, utilitzant picó vibrant, amb compactació del 95% PM

Num.	Text	Tipus	[C]	[D]	[E]	[F]	TOTAL	Fórmula
1		C	Longitud	Ample	Alçada sota es			
2	Arbrat		30,000	0,400	0,200		2,400	C#*D#*E#*F#
3			26,000	0,400	0,200		2,080	C#*D#*E#*F#
4	boca de reg		30,000	0,400	0,200		2,400	C#*D#*E#*F#

TOTAL AMIDAMENT **6,880**

11 FDG54447 m Canalització amb quatre tubs corbables corrugats de polietilè de 110 mm de diàmetre nominal, de doble capa, i dau de recobriments de 40x40 cm amb formigó HM-20/P/20/I, fil guia a cada tub, part proporcional d'accessoris d'unió, separadors i obturadors

Num.	Text	Tipus	[C]	[D]	[E]	[F]	TOTAL	Fórmula
1	Creuament calçada		6,000				6,000	C#*D#*E#*F#

TOTAL AMIDAMENT **6,000**

12 FFB2635U m Tub de polietilè de densitat baixa PE32 i ús alimentari, de 32 mm de diàmetre nominal exterior, 6 bar de pressió nominal, segons UNE-EN 12201, connectat a pressió, inclou part proporcional d'accessoris i mà d'obra per a deixar l'unitat d'obra totalment acabada i provada segons PCT.

Num.	Text	Tipus	[C]	[D]	[E]	[F]	TOTAL	Fórmula
1	Arbrat		30,000				30,000	C#*D#*E#*F#
2			26,000				26,000	C#*D#*E#*F#

TOTAL AMIDAMENT **56,000**

13 FFB2845U m Tub de polietilè de densitat baixa PE32 i ús alimentari, de 50 mm de diàmetre nominal exterior, 10 bar de pressió nominal, segons UNE-EN 12201, connectat a pressió, inclou part proporcional d'accessoris i mà d'obra per a deixar l'unitat d'obra totalment acabada i provada segons PCT.

Num.	Text	Tipus	[C]	[D]	[E]	[F]	TOTAL	Fórmula
1	boca de reg		30,000				30,000	C#*D#*E#*F#

EUR

AMIDAMENTS

Pàg.: 18

TOTAL AMIDAMENT **30,000**

14 FJS5UA20 u Anella per a reg d'arbres formada per 2,3 m de canonada de 17 mm de degoter integrat autocompensant i antisucció cada 0,30 m, tipus Unitecline o equivalent, amb un total de 7 u de goters de 3,5 l, finalitzada amb tap terminal i collar de connexió a la xarxa de PPVV amb dos pernns. Inclou la protecció amb tub de drenatge de 50 mm i el soterrament a 15 cm

AMIDAMENT DIRECTE **6,000**

15 FJS5R102 u Vàlvula de rentat per a instal·lació de reg per degoteig, de material plàstic, de 1/2" de diàmetre, instal·lada en pericó

AMIDAMENT DIRECTE **2,000**

16 FJS5R50G u Pericó rectangular de polipropilè, per instal·lacions de reg, de 54x38x32 cm, amb tapa amb cargol per tancar col·locada sobre llit de grava, i reblert de terra lateral

AMIDAMENT DIRECTE **3,000**

17 FJS1U001 u Boca de reg amb cos de fosa, rosca d'entrada d'1"1/2 i ràcord de connexió tipus Barcelona de 45 mm de diàmetre, pericó i tapa de fosa, vàlvula de tancament amb junt EPDM i amb petit material metàl·lic per a connexió amb la canonada, instal·lada

AMIDAMENT DIRECTE **1,000**

Obra 01 PRESSUPOST MASIA GARRIGUES
Capítol 01 FASE 1
Títol 3 06 SENYALITZACIÓ

NUM. CODI UA DESCRIPCIÓ

1 FBA31517 m2 Pintat sobre paviment de marca vial superficial per a ús permanent i retrorreflectant en sec, amb humitat i amb pluja, tipus P-RR, amb plàstic d'aplicació en fred de dos components de color blanc i microesferes de vidre, aplicada amb màquina d'accionament manual

Num.	Text	Tipus	[C]	[D]	[E]	[F]	TOTAL	Fórmula
1		C	Superfície	Unitats			Total	
2	Stop		1,290	1,000			1,290	C#*D#*E#*F#
3	Fletxa		0,420	1,000			0,420	C#*D#*E#*F#

TOTAL AMIDAMENT **1,710**

2 FBA24517 m Pintat sobre paviment de marca vial transversal contínua per a ús permanent i retrorreflectant en sec, amb humitat i amb pluja, tipus P-RR, de 40 cm d'amplària, amb plàstic d'aplicació en fred de dos components de color blanc i microesferes de vidre, aplicada amb màquina d'accionament manual

Num.	Text	Tipus	[C]	[D]	[E]	[F]	TOTAL	Fórmula
1	línia aturada		7,200				7,200	C#*D#*E#*F#
2			6,000				6,000	C#*D#*E#*F#
3			11,500				11,500	C#*D#*E#*F#

TOTAL AMIDAMENT **24,700**

3 FBA27517 m Pintat sobre paviment de marca vial transversal contínua per a ús permanent i retrorreflectant en sec, amb humitat i amb pluja, tipus P-RR, de 50 cm d'amplària, amb plàstic d'aplicació en fred de dos components de color blanc i microesferes de vidre, aplicada amb màquina d'accionament manual

EUR

AMIDAMENTS

Pàg.: 19

Num.	Text	Tipus	[C]	[D]	[E]	[F]	TOTAL	Fórmula
1		C	Unitats	Superfície			Total	
2	pas vianants		7,000	3,200			22,400	C#*D#*E#*F#
3			5,000	3,200			16,000	C#*D#*E#*F#

TOTAL AMIDAMENT **38,400**

4	FBA1G511	m	Pintat sobre paviment de marca vial longitudinal contínua per a ús permanent i retrorreflectant en sec, amb humitat i amb pluja, tipus P-RR, de 20 cm d'amplària, amb pintura acrílica de color blanc i microesferes de vidre, aplicada mecànicament mitjançant polvorització						
---	----------	---	---	--	--	--	--	--	--

AMIDAMENT DIRECTE **190,000**

5	FBA17511	m	Pintat sobre paviment de marca vial longitudinal discontinua per a ús permanent i retrorreflectant en sec, amb humitat i amb pluja, tipus P-RR, de 20 cm d'amplària i 20/4 de relació pintat/no pintat, amb pintura acrílica de color blanc i microesferes de vidre, aplicada mecànicament mitjançant polvorització						
---	----------	---	---	--	--	--	--	--	--

AMIDAMENT DIRECTE **42,000**

6	FBB12252	u	Placa circular per a senyals de trànsit, d'alumini anoditzat, de 60 cm de diàmetre, acabada amb làmina retrorreflectora classe RA1, fixada mecànicament						
---	----------	---	---	--	--	--	--	--	--

AMIDAMENT DIRECTE **6,000**

7	FBB1B351	u	Placa octogonal per a senyals de trànsit, d'alumini anoditzat, de 60 cm de diàmetre, acabada amb làmina retrorreflectora classe RA1, fixada mecànicament						
---	----------	---	--	--	--	--	--	--	--

AMIDAMENT DIRECTE **1,000**

8	FBB2B201	u	Placa informativa per a senyals de trànsit d'alumini anoditzat, de 60x60 cm, acabada amb làmina retrorreflectora classe RA1, fixada mecànicament						
---	----------	---	--	--	--	--	--	--	--

AMIDAMENT DIRECTE **1,000**

9	FBBZ3010	m	Tub d'alumini extrusionat de 76 mm de diàmetre, per a suport de senyals de trànsit, fixat a la base						
---	----------	---	---	--	--	--	--	--	--

Num.	Text	Tipus	[C]	[D]	[E]	[F]	TOTAL	Fórmula
1	circular		6,000	3,000			18,000	C#*D#*E#*F#
2	octogonal		1,000	3,000			3,000	C#*D#*E#*F#
3	quadrat		1,000	3,000			3,000	C#*D#*E#*F#

TOTAL AMIDAMENT **24,000**

10	FBBZA001	u	Base d'acer galvanitzat per a subjecció al fonament de tub de suport de senyals de trànsit de 76 mm de diàmetre, fixada a dau de formigó amb 4 pernscats; inclou excavació, replanteig de la placa base i formigonament del dau						
----	----------	---	---	--	--	--	--	--	--

Num.	Text	Tipus	[C]	[D]	[E]	[F]	TOTAL	Fórmula
1	circular		6,000				6,000	C#*D#*E#*F#
2	octogonal		1,000				1,000	C#*D#*E#*F#
3	quadrat		1,000				1,000	C#*D#*E#*F#

TOTAL AMIDAMENT **8,000**

Obra 01 PRESSUPOST MASIA GARRIGUES
 Capítol 01 FASE 1
 Títol 3 07 GESTIÓ DE RESIDUS

EUR

AMIDAMENTS

Pàg.: 20

NUM.	CODI	UA	DESCRIPCIÓ				
------	------	----	------------	--	--	--	--

1	F2R45067	m3	Càrrega amb mitjans mecànics i transport de terres a instal·lació autoritzada de gestió de residus, amb camió de 12 t, amb un recorregut de més de 5 i fins a 10 km				
---	----------	----	---	--	--	--	--

Num.	Text	Tipus	[C]	[D]	[E]	[F]	TOTAL	Fórmula
1		C	Superfície	Gruix		Esponjament		
2	caixa calçada		325,000	0,410		1,200	159,900	C#*D#*E#*F#
3	caixa vorera		87,000	0,150		1,200	15,660	C#*D#*E#*F#
4	caixa vorera guals		40,000	0,200		1,200	9,600	C#*D#*E#*F#
5	connexió lateral		265,000	0,200		1,200	63,600	C#*D#*E#*F#
6	caixa sauló		318,000	0,100		1,200	38,160	C#*D#*E#*F#
7	SANEJAMENT	C	Longitud	Ample	Alçada			
8	Residuals		105,000	0,700	0,700	1,200	61,740	C#*D#*E#*F#
9	Pluvials		70,000	0,700	0,700	1,200	41,160	C#*D#*E#*F#
10	Dren		18,000	0,400	0,400	1,200	3,456	C#*D#*E#*F#
11		C	Longitud	Ample	Alçada	Esponjament		
12	Escomeses embornals		8,000	0,400	0,450	1,200	1,728	C#*D#*E#*F#
13			3,000	0,400	0,450	1,200	0,648	C#*D#*E#*F#
14			22,000	0,400	0,450	1,200	4,752	C#*D#*E#*F#
15	Escomeses parcel·la		30,000	0,400	0,450	1,200	6,480	C#*D#*E#*F#
16			24,000	0,400	0,450	1,200	5,184	C#*D#*E#*F#
17	A DESCOMPTAR TUB	C	Longitud	Secció				
18	Residuals		105,000	-1,125		1,200	-15,750	C#*D#*E#*F#
19	Pluvials		70,000	-1,125		1,200	-10,500	C#*D#*E#*F#
20	Dren		18,000	-0,03		1,200	-0,648	C#*D#*E#*F#
21		C	Longitud	Unitats	Secció			
22	Escomeses embornals		8,000	1,000	-0,05	1,200	-0,480	C#*D#*E#*F#
23			3,000	1,000	-0,05	1,200	-0,180	C#*D#*E#*F#
24			22,000	1,000	-0,05	1,200	-1,320	C#*D#*E#*F#
25	Escomeses parcel·la		10,000	3,000	-0,05	1,200	-1,800	C#*D#*E#*F#
26			8,000	3,000	-0,05	1,200	-1,440	C#*D#*E#*F#
27	AIGUA	C	Longitud	Ample	Alçada	Esponjament		
28			190,000	0,500	0,300	1,200	34,200	C#*D#*E#*F#
29	TELECOS	C	Longitud	Ample	Alçada fins cot	Esponjament		
30			32,000	0,500	0,300	1,200	5,760	C#*D#*E#*F#
31			65,000	0,500	0,300	1,200	11,700	C#*D#*E#*F#
32			46,000	0,500	0,300	1,200	8,280	C#*D#*E#*F#
33			58,000	0,500	0,300	1,200	10,440	C#*D#*E#*F#
34	REG	C	Longitud	Ample	Alçada sota es			
35	Arbrat		30,000	0,400	0,200	1,200	2,880	C#*D#*E#*F#
36			26,000	0,400	0,200	1,200	2,496	C#*D#*E#*F#
37	boca de reg		30,000	0,400	0,200	1,200	2,880	C#*D#*E#*F#
38	EP	C	Longitud	Ample	Alçada			
39	línia 1		48,000	0,400	0,250	1,200	5,760	C#*D#*E#*F#
40	línia 2		50,000	0,400	0,250	1,200	6,000	C#*D#*E#*F#

TOTAL AMIDAMENT **470,346**

2	F2RA7LP0	m3	Deposició controlada a dipòsit autoritzat de residus de terra inerts amb una densitat 1.6 t/m3, procedents d'excavació, amb codi 170504 segons la Llista Europea de Residus (ORDEN MAM/304/2002)				
---	----------	----	--	--	--	--	--

Num.	Text	Tipus	[C]	[D]	[E]	[F]	TOTAL	Fórmula
1		C	Superfície	Gruix		Esponjament		
2	caixa calçada		325,000	0,410		1,200	159,900	C#*D#*E#*F#
3	caixa vorera		87,000	0,150		1,200	15,660	C#*D#*E#*F#

EUR

AMIDAMENTS

Pàg.: 21

4	caixa vorera guals		40,000	0,200		1,200	9,600	C#*D#*E#*F#
5	connexió lateral		265,000	0,200		1,200	63,600	C#*D#*E#*F#
6	caixa sauló		318,000	0,100		1,200	38,160	C#*D#*E#*F#
7	SANEJAMENT	C	Longitud	Ample	Alçada			
8	Residuals		105,000	0,700	0,700	1,200	61,740	C#*D#*E#*F#
9	Pluvials		70,000	0,700	0,700	1,200	41,160	C#*D#*E#*F#
10	Dren		18,000	0,400	0,400	1,200	3,456	C#*D#*E#*F#
11		C	Longitud	Ample	Alçada	Esponjament		
12	Escomeses embornals		8,000	0,400	0,450	1,200	1,728	C#*D#*E#*F#
13			3,000	0,400	0,450	1,200	0,648	C#*D#*E#*F#
14			22,000	0,400	0,450	1,200	4,752	C#*D#*E#*F#
15	Escomeses parcel·la		30,000	0,400	0,450	1,200	6,480	C#*D#*E#*F#
16			24,000	0,400	0,450	1,200	5,184	C#*D#*E#*F#
17	A DESCOMPTAR TUB	C	Longitud	Secció				
18	Residuals		105,000	-0,125		1,200	-15,750	C#*D#*E#*F#
19	Pluvials		70,000	-0,125		1,200	-10,500	C#*D#*E#*F#
20	Dren		18,000	-0,030		1,200	-0,648	C#*D#*E#*F#
21		C	Longitud	Unitats	Secció			
22	Escomeses embornals		8,000	1,000	-0,050	1,200	-0,480	C#*D#*E#*F#
23			3,000	1,000	-0,050	1,200	-0,180	C#*D#*E#*F#
24			22,000	1,000	-0,050	1,200	-1,320	C#*D#*E#*F#
25	Escomeses parcel·la		10,000	3,000	-0,050	1,200	-1,800	C#*D#*E#*F#
26			8,000	3,000	-0,050	1,200	-1,440	C#*D#*E#*F#
27	AIGUA	C	Longitud	Ample	Alçada	Esponjament		
28			190,000	0,500	0,300	1,200	34,200	C#*D#*E#*F#
29	TELECOS	C	Longitud	Ample	Alçada fins cot	Esponjament		
30			32,000	0,500	0,300	1,200	5,760	C#*D#*E#*F#
31			65,000	0,500	0,300	1,200	11,700	C#*D#*E#*F#
32			46,000	0,500	0,300	1,200	8,280	C#*D#*E#*F#
33			58,000	0,500	0,300	1,200	10,440	C#*D#*E#*F#
34	REG	C	Longitud	Ample	Alçada sota es			
35	Arbrat		30,000	0,400	0,200	1,200	2,880	C#*D#*E#*F#
36			26,000	0,400	0,200	1,200	2,496	C#*D#*E#*F#
37	boca de reg		30,000	0,400	0,200	1,200	2,880	C#*D#*E#*F#
38	EP	C	Longitud	Ample	Alçada			
39	línia 1		48,000	0,400	0,250	1,200	5,760	C#*D#*E#*F#
40	línia 2		50,000	0,400	0,250	1,200	6,000	C#*D#*E#*F#

TOTAL AMIDAMENT **470,346**

3 F2R64267 m3 Càrrega amb mitjans mecànics i transport de residus inerts o no especials a instal·lació autoritzada de gestió de residus, amb camió per a transport de 12 t, amb un recorregut de més de 5 i fins a 10 km

Num.	Text	Tipus	[C]	[D]	[E]	[F]	TOTAL	Fórmula
1		C	Superfície	Gruix		Esponjament		
2	Asfalt		230,000	0,200		1,350	62,100	C#*D#*E#*F#
3	TAULA		63,560				63,560	C#*D#*E#*F#

TOTAL AMIDAMENT **125,660**

4 F2RA7581 m3 Deposició controlada a dipòsit autoritzat inclòs el cànon sobre la deposició controlada dels residus de la construcció, segons la LLEI 8/2008, de residus barrejats no perillosos amb una densitat 0.17 t/m3, procedents de construcció o demolició, amb codi 170904 segons la Llista Europea de Residus (ORDEN MAM/304/2002)

Num.	Text	Tipus	[C]	[D]	[E]	[F]	TOTAL	Fórmula
1		C	Superfície	Gruix		Esponjament		
2	Asfalt		230,000	0,200		1,350	62,100	C#*D#*E#*F#
3	TAULA		63,560				63,560	C#*D#*E#*F#

EUR

AMIDAMENTS

Pàg.: 22

TOTAL AMIDAMENT **125,660**

5 F2RA8SB0 m3 Deposició controlada a centre de selecció i transferència de residus vegetals nets no perillosos amb una densitat 0.5 t/m3, procedents de poda o sega, amb codi 200201 segons la Llista Europea de Residus (ORDEN MAM/304/2002)

Num.	Text	Tipus	[C]	[D]	[E]	[F]	TOTAL	Fórmula
1		C	Superfície	Alçada		Esponjament		
2	Esbrossada		1.390,000	0,030		1,350	56,295	C#*D#*E#*F#
3	TAULA		14,850				14,850	C#*D#*E#*F#

TOTAL AMIDAMENT **71,145**

6 F2RA6890 m3 Deposició controlada a centre de reciclatge de residus de fusta no perillosos amb una densitat 0.19 t/m3, procedents de construcció o demolició, amb codi 170201 segons la Llista Europea de Residus (ORDEN MAM/304/2002)

AMIDAMENT DIRECTE **2,670**

7 F2RA6680 m3 Deposició controlada a centre de reciclatge de residus de metalls barrejats no perillosos amb una densitat 0.2 t/m3, procedents de construcció o demolició, amb codi 170407 segons la Llista Europea de Residus (ORDEN MAM/304/2002)

AMIDAMENT DIRECTE **2,040**

8 F2RA6960 m3 Deposició controlada a centre de reciclatge de residus de paper i cartró no perillosos amb una densitat 0.04 t/m3, procedents de construcció o demolició, amb codi 150101 segons la Llista Europea de Residus (ORDEN MAM/304/2002)

AMIDAMENT DIRECTE **8,230**

9 F2RA6770 m3 Deposició controlada a centre de reciclatge de residus de plàstic no perillosos amb una densitat 0.035 t/m3, procedents de construcció o demolició, amb codi 170203 segons la Llista Europea de Residus (ORDEN MAM/304/2002)

AMIDAMENT DIRECTE **28,460**

Obra 01 PRESSUPOST MASIA GARRIGUES

Capítol 01 FASE 1

Títol 3 08 VARIS

NUM.	CODI	UA	DESCRIPCIÓ
1	SIS	pa	Partida alçada i d'abonament íntegre per la seguretat i salut de l'obra segons Estudi de seguretat i salut.

AMIDAMENT DIRECTE **0,438**

Obra 01 PRESSUPOST MASIA GARRIGUES

Capítol 02 FASE 2

Títol 3 01 ENDERROCS

NUM.	CODI	UA	DESCRIPCIÓ
------	------	----	------------

EUR

AMIDAMENTS

Pàg.: 23

1	F219FBC0	m	Tall en paviment de mescla bituminosa de 15 cm de fondària com a mínim, amb màquina tallajunts amb disc de diamant, per a delimitar la zona a demolir
			AMIDAMENT DIRECTE 140,000
2	F2194XL5	m2	Demolició de paviment de mescla bituminosa, de fins a 20 cm de gruix i més de 2 m d'amplària amb retroexcavadora amb martell trencador i càrrega sobre camió
			AMIDAMENT DIRECTE 1.815,000
3	FR11A222	m2	Desbrossada de terreny amb desbrossadora autopropulsada trinxadora de 4.4 kW (6 CV) de potència i amb una amplària de treball de 0.6 a 1 m, per a una alçària de brossa fins a 40 cm i un pendent inferior al 12 %, amb un mínim de dues passades de màquina, sense recollir la brossa
			AMIDAMENT DIRECTE 200,000

Obra 01 PRESSUPOST MASIA GARRIGUES
Capítol 02 FASE 2
Títol 3 02 MOVIMENT DE TERRES

NUM.	CODI	UA	DESCRIPCIÓ
------	------	----	------------

1	F221C472	m3	Excavació per a caixa de paviment en terreny compacte (SPT 20-50), realitzada amb pala excavadora i càrrega directa sobre camió
			TOTAL AMIDAMENT 251,350
2	F227T00F	m2	Repàs i piconatge de caixa de paviment, amb compactació del 95% PM
			TOTAL AMIDAMENT 2.034,000

Num.	Text	Tipus	[C]	[D]	[E]	[F]	TOTAL	Fórmula
1		C	Superfície	Gruix				
2	caixa vorera		279,000	0,150			41,850	C#*D#*E#*F#
3	caixa vorera guals		340,000	0,200			68,000	C#*D#*E#*F#
4	caixa sauló		1.415,000	0,100			141,500	C#*D#*E#*F#
								TOTAL AMIDAMENT 251,350

Num.	Text	Tipus	[C]	[D]	[E]	[F]	TOTAL	Fórmula
1		C	Superfície					
2	caixa vorera		279,000				279,000	C#*D#*E#*F#
3	caixa vorera guals		340,000				340,000	C#*D#*E#*F#
4	caixa sauló		1.415,000				1.415,000	C#*D#*E#*F#
								TOTAL AMIDAMENT 2.034,000

Obra 01 PRESSUPOST MASIA GARRIGUES
Capítol 02 FASE 2
Títol 3 03 PAVIMENTACIÓ I MOBILIARI URBÀ

NUM.	CODI	UA	DESCRIPCIÓ
------	------	----	------------

1	F9365G11	m3	Base de formigó HM-20/P/20/l, de consistència plàstica i grandària màxima del granulat 20 mm, abocat des de camió amb estesa i vibratge manual, amb acabat reglejat
			TOTAL AMIDAMENT 114,000

Num.	Text	Tipus	[C]	[D]	[E]	[F]	TOTAL	Fórmula
1			26,000				26,000	C#*D#*E#*F#
2			22,000				22,000	C#*D#*E#*F#
3			36,000				36,000	C#*D#*E#*F#
4			30,000				30,000	C#*D#*E#*F#
								TOTAL AMIDAMENT 114,000

EUR

AMIDAMENTS

Pàg.: 24

1		C	Superfície	Gruix				
2	Llosa 20x20		263,000	0,150			39,450	C#*D#*E#*F#
3	Llamborda 20x10		82,000	0,200			16,400	C#*D#*E#*F#
4			124,000	0,200			24,800	C#*D#*E#*F#
5			120,000	0,200			24,000	C#*D#*E#*F#
			TOTAL AMIDAMENT 104,650					
2	F9F5A121	m2	Paviment de peça de formigó de forma rectangular de 20x20 cm i 4 cm de gruix de GLS o equivalent bicapa color boira sense bisell, col·locat a l'estesa amb sorra-ciment de 200 kg/m3 de ciment pòrtland, amb rebliment de junts amb sorra fina i compactació del paviment acabat.					
			TOTAL AMIDAMENT 263,000					
3	F9F15203	m2	Paviment de llambordins de formigó de forma rectangular de 10x20 cm i 8 cm de gruix, model llerda de GLS o equivalent bicapa color boira sense bisell, col·locats amb ciment cola i beurada de ciment					
			TOTAL AMIDAMENT 326,000					
4	F9A1201F	m3	Paviment de sauló, amb estesa i piconatge del material al 95 % del PM					
			TOTAL AMIDAMENT 138,000					
5	F7B451B0	m2	Geotèxtil format per feltre de polièster no teixit lligat mecànicament de 110 a 130 g/m2, col·locat sense adherir					
			TOTAL AMIDAMENT 1.380,000					
6	F96516D9	m	Vorada recta de formigó, monocapa, amb secció normalitzada de calçada C3 de 28x17 cm segons UNE 127340, de classe climàtica B, classe resistent a l'abració H i classe resistent a flexió T (R-5 MPa) segons UNE-EN 1340, col·locada sobre base de formigó no estructural de 15 N/mm2 de resistència mínima a compressió i de 20 a 25 cm d'alçària, i rejuntada amb morter					
			TOTAL AMIDAMENT 114,000					

Num.	Text	Tipus	[C]	[D]	[E]	[F]	TOTAL	Fórmula
1			26,000				26,000	C#*D#*E#*F#
2			22,000				22,000	C#*D#*E#*F#
3			36,000				36,000	C#*D#*E#*F#
4			30,000				30,000	C#*D#*E#*F#
								TOTAL AMIDAMENT 114,000

EUR

AMIDAMENTS

Pàg.: 25

7	F96513C5	m	Vorada recta de formigó, monocapa, amb secció normalitzada per a vianants A3 de 20x8 cm segons UNE 127340, de classe climàtica B, classe resistent a l'abradió H i classe resistent a flexió S (R-3.5 MPa) segons UNE-EN 1340, col·locada sobre base de formigó no estructural de 15 N/mm2 de resistència mínima a compressió i de 10 a 20 cm d'alçària, i rejuntada amb morter			
---	----------	---	---	--	--	--

Num.	Text	Tipus	[C]	[D]	[E]	[F]	TOTAL	Fórmula
1			44,000				44,000	C#*D#*E#*F#
2			45,000				45,000	C#*D#*E#*F#
3			60,000				60,000	C#*D#*E#*F#
4			52,000				52,000	C#*D#*E#*F#

TOTAL AMIDAMENT 201,000

8	F985V025	m	Gual per a vehicles de 60 cm d'amplària amb peces prefabricades planes de formigó de 60x40 cm i amb peces especials extremes, base de formigó i rejuntat amb morter			
---	----------	---	---	--	--	--

Num.	Text	Tipus	[C]	[D]	[E]	[F]	TOTAL	Fórmula
1		C	Longitud	Unitats				
2			6,000	1,000			6,000	C#*D#*E#*F#
3			9,000	2,000			18,000	C#*D#*E#*F#

TOTAL AMIDAMENT 24,000

9	F97433EA	m	Rigola de 30 cm d'amplària amb peces de morter de ciment de color blanc, de 30x30x8 cm, col·locades amb morter i rejuntades amb beurada de ciment blanc			
---	----------	---	---	--	--	--

AMIDAMENT DIRECTE 137,000

10	F975BBSA	m	Rigola de 30 cm d'amplària amb 3 filades de llambordins de formigó de forma rectangular de 10x20 cm i 8 cm de gruix, model llerda de GLS o equivalent bicapa color boira sense bisell, de 30 cm d'amplària i 8 cm de gruix, col·locades amb morter			
----	----------	---	--	--	--	--

AMIDAMENT DIRECTE 145,000

11	F9715F11	m3	Base per a rigola amb formigó HM-20/S/20/I, de consistència seca i grandària màxima del granulat 20 mm, escampat des de camió, estesa i vibratge manual, acabat reglejat			
----	----------	----	--	--	--	--

Num.	Text	Tipus	[C]	[D]	[E]	[F]	TOTAL	Fórmula
1		C	Longitud	Ample	Alçada		Total	
2			145,000	0,500	0,150		10,875	C#*D#*E#*F#

TOTAL AMIDAMENT 10,875

12	FQ11UC45	u	Cadira tipus Neobarcano de 70cm de llargada de Benito Urban SLU o equivalent formada per 6 taulons de 110x35 de fusta tropical tractada amb Lignus, protector fungicida, insecticida i hidròfuga, amb suports de fosa i cargols d'acer inoxidable. Inclòs daus de formigó			
----	----------	---	---	--	--	--

AMIDAMENT DIRECTE 2,000

13	FQ11U607	u	Banc tipus Neobarcano de 180cm de llargada de Benito Urban SLU o equivalent formada per 6 taulons de 110x35 de fusta tropical tractada amb Lignus, protector fungicida, insecticida i hidròfuga, amb suports de fosa i cargols d'acer inoxidable. Inclòs daus de formigó			
----	----------	---	--	--	--	--

AMIDAMENT DIRECTE 2,000

14	FQ21U013	u	Paperera tipus circular trabucable de Benito Urban SLU o equivalent, metàl·lica de 60 l de capacitat, formada per una cubeta de planxa perforada de 2 mm de gruix i un eix de gir horitzontal amb clau triangular de desbloqueig, suports laterals de tub d'1,5 mm de gruix separats 380 mm entre eixos amb ancoratge a terra amb tanca, amb un bany de cinc de protecció contra la oxidació, posterior fosfatat i acabat pintat amb polièster al forn. Inclòs daus de formigó.			
----	----------	---	---	--	--	--

EUR

AMIDAMENTS

Pàg.: 26

AMIDAMENT DIRECTE 3,000

Obra	01	PRESSUPOST MASIA GARRIGUES
Capítol	02	FASE 2
Títol 3	04	ENJARDINAMENT

NUM.	CODI	UA	DESCRIPCIÓ
------	------	----	------------

1	FR41222B	u	Subministrament d'Acer campestre de perímetre de 18 a 20 cm, amb pa de terra de diàmetre mínim 57 cm i profunditat mínima 39,9 cm segons fórmules NTJ
---	----------	---	---

AMIDAMENT DIRECTE 30,000

2	FR61234B	u	Plantació d'arbre planifoli amb pa de terra o contenidor, de 18 a 25 cm de perímetre de tronc a 1 m d'alçària (a partir del coll de l'arrel), excavació de clot de plantació de 100x100x60 cm amb mitjans mecànics, en un pendent inferior al 25 %, reblert del clot amb terra de l'excavació barrejada amb un 10% de compost i primer reg
---	----------	---	--

AMIDAMENT DIRECTE 30,000

3	FRZ21813	u	Aspratge simple d'arbre mitjançant 1 roll de fusta de pi tractada en autoclau de secció circular, de 8 cm de diàmetre i 2 m de llargària, clavat al fons del forat de plantació 30 cm, i amb 1 abraçadora regulable de goma o cautxú
---	----------	---	--

AMIDAMENT DIRECTE 30,000

Obra	01	PRESSUPOST MASIA GARRIGUES
Capítol	02	FASE 2
Títol 3	05	SERVEIS
Títol 3 (1)	01	SANEJAMENT

NUM.	CODI	UA	DESCRIPCIÓ
------	------	----	------------

1	F2225121	m3	Excavació de rasa de fins a 1 m d'amplària i fins a 2 m de fondària, en terreny compacte, amb retroexcavadora i amb les terres deixades a la vora
---	----------	----	---

Num.	Text	Tipus	[C]	[D]	[E]	[F]	TOTAL	Fórmula
1		C	Longitud	Ample	Alçada sota es			
2	Pluvials		75,000	0,700	1,200		63,000	C#*D#*E#*F#
3	Dren		145,000	0,400	0,400		23,200	C#*D#*E#*F#
4		C	Longitud	Unitats	Ample	Alçada		
5	Escomeses embornals		12,000	3,000	0,400	0,600	8,640	C#*D#*E#*F#
6			6,000	3,000	0,400	0,600	4,320	C#*D#*E#*F#

TOTAL AMIDAMENT 99,160

2	F227A00F	m2	Repàs i piconatge de sòl de rasa de més de 0,6 i menys d'1,5 m d'amplària, amb compactació del 95% PM			
---	----------	----	---	--	--	--

Num.	Text	Tipus	[C]	[D]	[E]	[F]	TOTAL	Fórmula
1		C	Longitud	Ample				
2	Pluvials		75,000	0,700			52,500	C#*D#*E#*F#
3	Dren		145,000	0,400			58,000	C#*D#*E#*F#
4		C	Longitud	Unitats	Ample			

EUR

AMIDAMENTS

Pàg.: 27

Num.	Text	Tipus	[C]	[D]	[E]	[F]	TOTAL	Fórmula
5	Escomeses embornals		12,000	3,000	0,400		14,400	C#*D#*E#*F#
6			6,000	3,000	0,400		7,200	C#*D#*E#*F#
TOTAL AMIDAMENT							132,100	
3	F228U010	m3	Rebliment i piconatge de rasa de 0,60 m d'amplària, com a màxim, amb sauló sense garbellar per a protecció de conduccions, en tongades de 25 cm, com a màxim					
Num.	Text	Tipus	[C]	[D]	[E]	[F]	TOTAL	Fórmula
1		C	Longitud	Ample	Alçada			
2	Pluvials		75,000	0,700	0,700		36,750	C#*D#*E#*F#
3		C	Longitud	Unitats	Ample	Alçada		
4	Escomeses embornals		12,000	3,000	0,400	0,450	6,480	C#*D#*E#*F#
5			6,000	3,000	0,400	0,450	3,240	C#*D#*E#*F#
7	A DESCOMPTAR TUB	C	Longitud	Secció				
8	Pluvials		75,000	-,125			-9,375	C#*D#*E#*F#
9		C	Longitud	Unitats	Secció			
10	Escomeses embornals		12,000	3,000	-,05		-1,800	C#*D#*E#*F#
11			6,000	3,000	-,05		-0,900	C#*D#*E#*F#
TOTAL AMIDAMENT							34,395	
4	F228AB0F	m3	Rebliment i piconatge de rasa d'amplària més de 0,6 i fins a 1,5 m, amb material seleccionat de la pròpia excavació, en tongades de gruix de fins a 25 cm, utilitzant picó vibrant, amb compactació del 95% PM					
Num.	Text	Tipus	[C]	[D]	[E]	[F]	TOTAL	Fórmula
1		C	Longitud	Ample	Alçada sota es			
2	Pluvials		75,000	0,700	0,500		26,250	C#*D#*E#*F#
3		C	Longitud	Unitats	Ample	Alçada		
4	Escomeses embornals		12,000	3,000	0,400	0,250	3,600	C#*D#*E#*F#
5			6,000	3,000	0,400	0,250	1,800	C#*D#*E#*F#
TOTAL AMIDAMENT							31,650	
5	F9365G11	m3	Base de formigó HM-20/P/20/I, de consistència plàstica i grandària màxima del granulat 20 mm, abocat des de camió amb estesa i vibratge manual, amb acabat reglejat					
Num.	Text	Tipus	[C]	[D]	[E]	[F]	TOTAL	Fórmula
1		C	Longitud	Ample	Alçada			
2	Pluvials		75,000	0,700	0,100		5,250	C#*D#*E#*F#
3		C	Longitud	Unitats	Ample	Alçada		
4	Escomeses embornals		12,000	3,000	0,400	0,100	1,440	C#*D#*E#*F#
5			6,000	3,000	0,400	0,100	0,720	C#*D#*E#*F#
TOTAL AMIDAMENT							7,410	
6	FD7JL186	m	Claveguera amb tub de paret estructurada, amb paret interna llisa i externa corrugada, de polietilè HDPE, tipus B, àrea aplicació U, de diàmetre nominal exterior 400 mm, de rigidesa anular SN 8 kN/m2, segons la norma UNE-EN 13476-3, unió de maniguets, amb grau de dificultat mitja i col·locat al fons de la rasa					
Num.	Text	Tipus	[C]	[D]	[E]	[F]	TOTAL	Fórmula
1		C	Longitud					
2	Pluvials		75,000				75,000	C#*D#*E#*F#
TOTAL AMIDAMENT							75,000	
7	FD7JG186	m	Claveguera amb tub de paret estructurada, amb paret interna llisa i externa corrugada, de polietilè HDPE, tipus B, àrea aplicació U, de diàmetre nominal exterior 250 mm, de rigidesa anular SN 8 kN/m2, segons la norma UNE-EN 13476-3, unió de maniguets, amb grau de dificultat mitja i col·locat al fons de la rasa					

EUR

AMIDAMENTS

Pàg.: 28

Num.	Text	Tipus	[C]	[D]	[E]	[F]	TOTAL	Fórmula
1		C	Longitud	Unitats				
2	Escomeses embornals		12,000	3,000			36,000	C#*D#*E#*F#
3			6,000	3,000			18,000	C#*D#*E#*F#
TOTAL AMIDAMENT							54,000	
8	FDB2946A	u	Solera amb mitja canya de formigó HM-30/P/20/I+Qb de 15 cm de gruix mínim i de planta 1.2x1.2 m per a tub de diàmetre 40 cm					
AMIDAMENT DIRECTE							2,000	
9	FDD1A095	m	Paret per a pou circular de D=100 cm de peces de formigó amb execució prefabricada, col·locades amb morter mixt 1:2:10					
Num.	Text	Tipus	[C]	[D]	[E]	[F]	TOTAL	Fórmula
1		C	Unitats	Longitud				
2			2,000	2,000			4,000	C#*D#*E#*F#
TOTAL AMIDAMENT							4,000	
10	FDDZS005	u	Graó per a pou de registre de polipropilè armat, de 250x350x250 mm i 3 kg de pes, col·locat amb morter de ciment 1:6, elaborat a l'obra					
Num.	Text	Tipus	[C]	[D]	[E]	[F]	TOTAL	Fórmula
1		C	Unitats	Longitud	Unitats/ml			
2			2,000	2,000	3,000		12,000	C#*D#*E#*F#
TOTAL AMIDAMENT							12,000	
11	FDDZ6DD4	u	Bastiment circular de fosa dúctil per a pou de registre i tapa abatible i amb tanca, pas lliure de 600 mm de diàmetre i classe D400 segons norma UNE-EN 124, col·locat amb morter					
AMIDAMENT DIRECTE							2,000	
12	FD5J6F0E	u	Caixa per a embornal de 70x30x85 cm, amb parets de 15 cm de gruix de formigó HM-20/P/20/I sobre solera de 15 cm de formigó HM-20/P/20/I					
AMIDAMENT DIRECTE							6,000	
13	FD5Z9JC4	u	Bastiment i reixa de fosa dúctil, abatible i amb tanca, per a embornal, de 750x285x100 mm, classe C250 segons norma UNE-EN 124 i 9 dm2 de superfície d'absorció, col·locat amb morter					
AMIDAMENT DIRECTE							6,000	
14	FD5A5F05	m	Drenatge amb tub circular perforat de polietilè d'alta densitat de 160 mm de diàmetre i reblert amb material filtrant fins a 50 cm per sobre del dren					
Num.	Text	Tipus	[C]	[D]	[E]	[F]	TOTAL	Fórmula
1	Dren		145,000				145,000	C#*D#*E#*F#
TOTAL AMIDAMENT							145,000	
Obra	01	PRESSUPOST MASIA GARRIGUES						
Capítol	02	FASE 2						
Títol 3	05	SERVEIS						

EUR

AMIDAMENTS

Pàg.: 29

Títol 3 (1) 04 ENLLUMENAT PÚBLIC

NUM.	CODI	UA	DESCRIPCIÓ
------	------	----	------------

1 F2225121 m3 Excavació de rasa de fins a 1 m d'amplària i fins a 2 m de fondària, en terreny compacte, amb retroexcavadora i amb les terres deixades a la vora

Num.	Text	Tipus	[C]	[D]	[E]	[F]	TOTAL	Fórmula
1		C	Longitud	Ample	Alçada sota es			
2	línia 1		140,000	0,400	0,250		14,000	C#*D#*E#*F#
3	línia 2		135,000	0,400	0,250		13,500	C#*D#*E#*F#

TOTAL AMIDAMENT 27,500

2 F227500F m2 Repàs i piconatge de sòl de rasa d'amplària màxima 0,6 m, amb compactació del 95% PM

Num.	Text	Tipus	[C]	[D]	[E]	[F]	TOTAL	Fórmula
1		C	Longitud	Ample				
2	línia 1		140,000	0,400			56,000	C#*D#*E#*F#
3	línia 2		135,000	0,400			54,000	C#*D#*E#*F#

TOTAL AMIDAMENT 110,000

3 F228U010 m3 Rebliment i piconatge de rasa de 0,60 m d'amplària, com a màxim, amb sauló sense garbellar per a protecció de conduccions, en tongades de 25 cm, com a màxim

Num.	Text	Tipus	[C]	[D]	[E]	[F]	TOTAL	Fórmula
1		C	Longitud	Ample	Alçada			
2	línia 1		140,000	0,400	0,250		14,000	C#*D#*E#*F#
3	línia 2		135,000	0,400	0,250		13,500	C#*D#*E#*F#

TOTAL AMIDAMENT 27,500

4 FDGZU050 m Banda contínua de plàstic de color, de 30 cm d'amplària, col·locada al llarg de la rasa a 20 cm per sobre de la canalització, per avis de instal·lacions existents.

Num.	Text	Tipus	[C]	[D]	[E]	[F]	TOTAL	Fórmula
1		C	Longitud					
2	línia 1		140,000				140,000	C#*D#*E#*F#
3	línia 2		135,000				135,000	C#*D#*E#*F#

TOTAL AMIDAMENT 275,000

5 FDG52437 m Canalització amb dos tubs corbables corrugats de polietilè de 110 mm de diàmetre nominal, de doble capa, i dau de recobriments de 40x30 cm amb formigó HM-20/P/20/l, fil guia a cada tub, part proporcional d'accessoris d'unió, separadors i obturadors

Num.	Text	Tipus	[C]	[D]	[E]	[F]	TOTAL	Fórmula
1	Creuament		6,000				6,000	C#*D#*E#*F#
2			8,000				8,000	C#*D#*E#*F#

TOTAL AMIDAMENT 14,000

6 FDG51311 m Canalització amb un tub corbable corrugat de polietilè de 90 mm de diàmetre nominal, de doble capa, i reblert de rasa amb terres seleccionades, fil guia a cada tub, part proporcional d'accessoris d'unió, separadors i obturadors

Num.	Text	Tipus	[C]	[D]	[E]	[F]	TOTAL	Fórmula
------	------	-------	-----	-----	-----	-----	-------	---------

EUR

AMIDAMENTS

Pàg.: 30

1		C	Longitud					
2	línia 1		140,000				140,000	C#*D#*E#*F#
3	línia 2		135,000				135,000	C#*D#*E#*F#

TOTAL AMIDAMENT 275,000

7 FG319554 m Cable amb conductor de coure de 0,6/1 kV de tensió assignada, amb designació RV-K, tetrapolar, de secció 4 x 6 mm2, amb coberta del cable de PVC, col·locat en tub

Num.	Text	Tipus	[C]	[D]	[E]	[F]	TOTAL	Fórmula
1		C	Longitud					
2	línia 1		140,000				140,000	C#*D#*E#*F#
3	línia 2		135,000				135,000	C#*D#*E#*F#
4		C	Longitud	Unitats				
5	columnes		3,000	5,000			15,000	C#*D#*E#*F#
6			3,000	9,000			27,000	C#*D#*E#*F#

TOTAL AMIDAMENT 317,000

8 FG380907 m Conductor de coure nu, unipolar de secció 1x35 mm2, muntat en malla de connexió a terra

Num.	Text	Tipus	[C]	[D]	[E]	[F]	TOTAL	Fórmula
1	línia 1		140,000				140,000	C#*D#*E#*F#
2	línia 2		135,000				135,000	C#*D#*E#*F#

TOTAL AMIDAMENT 275,000

9 FHM11J22 u Columna cilíndrica d'alumini extruït de 114mm de diàmetre, acabat d'alumini polit, de 6 m d'alçària, coronament sense platina, amb base de fosa d'alumini tractament anti-corrosiu termoplàstic i reforçat amb doble tub des de la base fins la portella., segons norma UNE-EN 40-5, col·locada sobre dau de formigó.

AMIDAMENT DIRECTE 9,000

10 FHN635C4 u Llum TOWN de Salvi o equivalent de 45/60W LED, amb difusor de PMMA d'alta resistència o vidre pla de 4mm i cos de fosa d'alumini injectat, equipat amb un mòdul de 49 LED i un dispositiu d'alimentació i control regulable DALI de 45 W de potència total, flux lluminós 5040 lumen, temperatura de color 4000 K, vida útil >=83000, aïllament elèctric de classe I, grau de protecció IP-66 i IK08 amb accessori per fixar verticalment i acoblat al suport amb manigueta de 760mm de diàmetre i braç articulats

AMIDAMENT DIRECTE 9,000

11 FHM11L22 u Columna cilíndrica d'alumini extruït de 114mm de diàmetre, acabat d'alumini polit, de 8 m d'alçària, coronament sense platina, amb base de fosa d'alumini tractament anti-corrosiu termoplàstic i reforçat amb doble tub des de la base fins la portella., segons norma UNE-EN 40-5, col·locada sobre dau de formigó.

AMIDAMENT DIRECTE 5,000

12 FHN635CA u Llum TOWN de Salvi o equivalent de 95/110W LED, amb difusor de PMMA d'alta resistència o vidre pla de 4mm i cos de fosa d'alumini injectat, equipat amb un mòdul de 49 LED i un dispositiu d'alimentació i control regulable DALI de 90 W de potència total, flux lluminós 5040 lumen, temperatura de color 4000 K, vida útil >=83000, aïllament elèctric de classe I, grau de protecció IP-66 i IK08 amb accessori per fixar verticalment i acoblat al suport amb manigueta de 760mm de diàmetre i braç articulats

AMIDAMENT DIRECTE 5,000

13 FGD2332D u Placa de connexió a terra d'acer, quadrada (massissa), de superfície 0.45 m2, de 3 mm de gruix i soterrada

AMIDAMENT DIRECTE 3,000

EUR

AMIDAMENTS

Pàg.: 31

Obra	01	PRESSUPOST MASIA GARRIGUES
Capítol	02	FASE 2
Títol 3	05	SERVEIS
Títol 3 (1)	06	REG

NUM.	CODI	UA	DESCRIPCIÓ
------	------	----	------------

1 F2225121 m3 Excavació de rasa de fins a 1 m d'amplària i fins a 2 m de fondària, en terreny compacte, amb retroexcavadora i amb les terres deixades a la vora

Num.	Text	Tipus	[C]	[D]	[E]	[F]	TOTAL	Fórmula
1		C	Longitud	Ample	Alçada sota es			
2	Arbrat		142,000	0,400	0,400		22,720	C#*D##*E##*F#
3			146,000	0,400	0,400		23,360	C#*D##*E##*F#
4	boca de reg		118,000	0,400	0,400		18,880	C#*D##*E##*F#

TOTAL AMIDAMENT **64,960**

2 F227500F m2 Repàs i piconatge de sòl de rasa d'amplària màxima 0,6 m, amb compactació del 95% PM

Num.	Text	Tipus	[C]	[D]	[E]	[F]	TOTAL	Fórmula
1		C	Longitud	Ample				
2	Arbrat		142,000	0,400			56,800	C#*D##*E##*F#
3			146,000	0,400			58,400	C#*D##*E##*F#
4	boca de reg		118,000	0,400			47,200	C#*D##*E##*F#

TOTAL AMIDAMENT **162,400**

3 F228U010 m3 Rebliment i piconatge de rasa de 0,60 m d'amplària, com a màxim, amb sauló sense garbellar per a protecció de conduccions, en tongades de 25 cm, com a màxim

Num.	Text	Tipus	[C]	[D]	[E]	[F]	TOTAL	Fórmula
1		C	Longitud	Ample	Alçada			
2	Arbrat		142,000	0,400	0,200		11,360	C#*D##*E##*F#
3			146,000	0,400	0,200		11,680	C#*D##*E##*F#
4	boca de reg		118,000	0,400	0,200		9,440	C#*D##*E##*F#

TOTAL AMIDAMENT **32,480**

4 FDGZU050 m Banda contínua de plàstic de color, de 30 cm d'amplària, col·locada al llarg de la rasa a 20 cm per sobre de la canalització, per avis de instal·lacions existents.

Num.	Text	Tipus	[C]	[D]	[E]	[F]	TOTAL	Fórmula
1		C	Longitud					
2	Arbrat		142,000				142,000	C#*D##*E##*F#
3			146,000				146,000	C#*D##*E##*F#
4	boca de reg		118,000				118,000	C#*D##*E##*F#

TOTAL AMIDAMENT **406,000**

5 F2285B0F m3 Rebliment i piconatge de rasa d'amplària fins a 0,6 m, amb material seleccionat de la pròpia excavació, en tongades de gruix de fins a 25 cm, utilitzant picó vibrant, amb compactació del 95% PM

Num.	Text	Tipus	[C]	[D]	[E]	[F]	TOTAL	Fórmula
1		C	Longitud	Ample	Alçada sota es			
2	Arbrat		142,000	0,400	0,200		11,360	C#*D##*E##*F#

EUR

AMIDAMENTS

Pàg.: 32

3			146,000	0,400	0,200		11,680	C#*D##*E##*F#
4	boca de reg		118,000	0,400	0,200		9,440	C#*D##*E##*F#

TOTAL AMIDAMENT **32,480**

6 FDG5131X m Canalització amb un tub corbale corrugat de polietilè de 90 mm de diàmetre nominal, de doble capa, i reblert de rasa amb terres seleccionades, fil guia a cada tub, part proporcional d'accessoris d'unió, separadors i obturadors

Num.	Text	Tipus	[C]	[D]	[E]	[F]	TOTAL	Fórmula
1		C	Longitud	Unitats				
2	Guals		7,000	3,000			21,000	C#*D##*E##*F#
3			10,000	3,000			30,000	C#*D##*E##*F#
4			10,000	3,000			30,000	C#*D##*E##*F#

TOTAL AMIDAMENT **81,000**

7 FFB2635U m Tub de polietilè de densitat baixa PE32 i ús alimentari, de 32 mm de diàmetre nominal exterior, 6 bar de pressió nominal, segons UNE-EN 12201, connectat a pressió, inclou part proporcional d'accessoris i mà d'obra per a deixar l'unitat d'obra totalment acabada i provada segons PCT.

Num.	Text	Tipus	[C]	[D]	[E]	[F]	TOTAL	Fórmula
1	Arbrat		142,000				142,000	C#*D##*E##*F#
2			146,000				146,000	C#*D##*E##*F#

TOTAL AMIDAMENT **288,000**

8 FFB2845U m Tub de polietilè de densitat baixa PE32 i ús alimentari, de 50 mm de diàmetre nominal exterior, 10 bar de pressió nominal, segons UNE-EN 12201, connectat a pressió, inclou part proporcional d'accessoris i mà d'obra per a deixar l'unitat d'obra totalment acabada i provada segons PCT.

Num.	Text	Tipus	[C]	[D]	[E]	[F]	TOTAL	Fórmula
1	boca de reg		118,000				118,000	C#*D##*E##*F#

TOTAL AMIDAMENT **118,000**

9 FJS5UA20 u Anella per a reg d'arbres formada per 2,3 m de canonada de 17 mm de degoter integrat autocompensant i antisucció cada 0,30 m, tipus Unitecline o equivalent, amb un total de 7 u de goters de 3,5 l, finalitzada amb tap terminal i collar de connexió a la xarxa de PPFV amb dos pernns. Inclou la protecció amb tub de drenatge de 50 mm i el soterrament a 15 cm

AMIDAMENT DIRECTE **30,000**

10 FJS5R102 u Vàlvula de rentat per a instal·lació de reg per degoteig, de material plàstic, de 1/2" de diàmetre, instal·lada en pericó

AMIDAMENT DIRECTE **2,000**

11 FJS5R50G u Pericó rectangular de polipropilè, per instal·lacions de reg, de 54x38x32 cm, amb tapa amb cargol per tancar col·locada sobre llit de grava, i reblert de terra lateral

AMIDAMENT DIRECTE **1,000**

12 FJS1U001 u Boca de reg amb cos de fosa, rosca d'entrada d'1"1/2 i ràcord de connexió tipus Barcelona de 45 mm de diàmetre, pericó i tapa de fosa, vàlvula de tancament amb junt EPDM i amb petit material metàl·lic per a connexió amb la canonada, instal·lada

AMIDAMENT DIRECTE **3,000**

EUR

AMIDAMENTS

Pàg.: 33

Obra	01	PRESSUPOST MASIA GARRIGUES
Capítol	02	FASE 2
Títol 3	07	GESTIÓ DE RESIDUS

NUM.	CODI	UA	DESCRIPCIÓ
------	------	----	------------

1 F2R45067 m3 Càrrega amb mitjans mecànics i transport de terres a instal·lació autoritzada de gestió de residus, amb camió de 12 t, amb un recorregut de més de 5 i fins a 10 km

Num.	Text	Tipus	[C]	[D]	[E]	[F]	TOTAL	Fórmula
1		C	Superfície	Gruix		Esponjament		
2	caixa vorera		279,000	0,150		1,200	50,220	C#*D#*E#*F#
3	caixa vorera guals		340,000	0,200		1,200	81,600	C#*D#*E#*F#
4	caixa sauló		1.415,000	0,100		1,200	169,800	C#*D#*E#*F#
5	SANEJAMENT	C	Longitud	Ample	Alçada			
6	Pluvials		75,000	0,700	0,700	1,200	44,100	C#*D#*E#*F#
7	Dren		145,000	0,400	0,400	1,200	27,840	C#*D#*E#*F#
8		C	Longitud	Ample	Alçada	Esponjament		
9	Escomeses embornals		36,000	0,400	0,450	1,200	7,776	C#*D#*E#*F#
10			18,000	0,400	0,450	1,200	3,888	C#*D#*E#*F#
11	A DESCOMPTAR TUB	C	Longitud	Secció				
12	Pluvials		75,000	-,125		1,200	-11,250	C#*D#*E#*F#
13	Dren		145,000	-,03		1,200	-5,220	C#*D#*E#*F#
14		C	Longitud	Unitats	Secció			
15	Escomeses embornals		12,000	3,000	-,05	1,200	-2,160	C#*D#*E#*F#
16			6,000	3,000	-,05	1,200	-1,080	C#*D#*E#*F#
17	REG	C	Longitud	Ample	Alçada sota es			
18	Arbrat		142,000	0,400	0,200	1,200	13,632	C#*D#*E#*F#
19			146,000	0,400	0,200	1,200	14,016	C#*D#*E#*F#
20	boca de reg		118,000	0,400	0,200	1,200	11,328	C#*D#*E#*F#
21	EP	C	Longitud	Ample	Alçada			
22	línia 1		140,000	0,400	0,250	1,200	16,800	C#*D#*E#*F#
23	línia 2		135,000	0,400	0,250	1,200	16,200	C#*D#*E#*F#
TOTAL AMIDAMENT							437,490	

2 F2RA7LP0 m3 Deposició controlada a dipòsit autoritzat de residus de terra inerts amb una densitat 1.6 t/m3, procedents d'excavació, amb codi 170504 segons la Llista Europea de Residus (ORDEN MAM/304/2002)

Num.	Text	Tipus	[C]	[D]	[E]	[F]	TOTAL	Fórmula
1		C	Superfície	Gruix		Esponjament		
2	caixa vorera		279,000	0,150		1,200	50,220	C#*D#*E#*F#
3	caixa vorera guals		340,000	0,200		1,200	81,600	C#*D#*E#*F#
4	caixa sauló		1.415,000	0,100		1,200	169,800	C#*D#*E#*F#
5	SANEJAMENT	C	Longitud	Ample	Alçada			
6	Pluvials		75,000	0,700	0,700	1,200	44,100	C#*D#*E#*F#
7	Dren		145,000	0,400	0,400	1,200	27,840	C#*D#*E#*F#
8		C	Longitud	Ample	Alçada	Esponjament		
9	Escomeses embornals		36,000	0,400	0,450	1,200	7,776	C#*D#*E#*F#
10			18,000	0,400	0,450	1,200	3,888	C#*D#*E#*F#
11	A DESCOMPTAR TUB	C	Longitud	Secció				
12	Pluvials		75,000	-,125		1,200	-11,250	C#*D#*E#*F#
13	Dren		145,000	-,030		1,200	-5,220	C#*D#*E#*F#
14		C	Longitud	Unitats	Secció			
15	Escomeses embornals		12,000	3,000	-,050	1,200	-2,160	C#*D#*E#*F#
16			6,000	3,000	-,050	1,200	-1,080	C#*D#*E#*F#
17	REG	C	Longitud	Ample	Alçada sota es			

EUR

AMIDAMENTS

Pàg.: 34

18	Arbrat		142,000	0,400	0,200	1,200	13,632	C#*D#*E#*F#
19			146,000	0,400	0,200	1,200	14,016	C#*D#*E#*F#
20	boca de reg		118,000	0,400	0,200	1,200	11,328	C#*D#*E#*F#
21	EP	C	Longitud	Ample	Alçada			
22	línia 1		140,000	0,400	0,250	1,200	16,800	C#*D#*E#*F#
23	línia 2		135,000	0,400	0,250	1,200	16,200	C#*D#*E#*F#

TOTAL AMIDAMENT **437,490**

3 F2R64267 m3 Càrrega amb mitjans mecànics i transport de residus inerts o no especials a instal·lació autoritzada de gestió de residus, amb camió per a transport de 12 t, amb un recorregut de més de 5 i fins a 10 km

Num.	Text	Tipus	[C]	[D]	[E]	[F]	TOTAL	Fórmula
1		C	Superfície	Gruix		Esponjament		
2	Asfalt		1.815,000	0,200		1,350	490,050	C#*D#*E#*F#

TOTAL AMIDAMENT **490,050**

4 F2RA7581 m3 Deposició controlada a dipòsit autoritzat inclòs el cànon sobre la deposició controlada dels residus de la construcció, segons la LLEI 8/2008, de residus barrejats no perillosos amb una densitat 0.17 t/m3, procedents de construcció o demolició, amb codi 170904 segons la Llista Europea de Residus (ORDEN MAM/304/2002)

Num.	Text	Tipus	[C]	[D]	[E]	[F]	TOTAL	Fórmula
1		C	Superfície	Gruix		Esponjament		
2	Asfalt		1.815,000	0,200		1,350	490,050	C#*D#*E#*F#

TOTAL AMIDAMENT **490,050**

5 F2RA8SB0 m3 Deposició controlada a centre de selecció i transferència de residus vegetals nets no perillosos amb una densitat 0.5 t/m3, procedents de poda o sega, amb codi 200201 segons la Llista Europea de Residus (ORDEN MAM/304/2002)

Num.	Text	Tipus	[C]	[D]	[E]	[F]	TOTAL	Fórmula
1		C	Superfície	Alçada		Esponjament		
2	Esbrossada		200,000	0,030		1,350	8,100	C#*D#*E#*F#

TOTAL AMIDAMENT **8,100**

Obra	01	PRESSUPOST MASIA GARRIGUES
Capítol	02	FASE 2
Títol 3	08	VARIS

NUM.	CODI	UA	DESCRIPCIÓ
------	------	----	------------

1 SIS pa Partida alçada i d'abonament íntegre per la seguretat i salut de l'obra segons Estudi de seguretat i salut.

AMIDAMENT DIRECTE **0,562**

EUR

QUADRE DE PREUS NÚMERO 1

Pàg.: 1

NÚMERO	CODI	UA	DESCRIPCIÓ	PREU
P-1	41631A7X	u	Cala d'inspecció de serveis de fins a 100x100x150 cm amb enderroc de paviment, solera i excavació de terres amb mitjans manuals i mecànics i càrrega manual de runa sobre contenidor (CENT CINQUANTA-DOS EUROS AMB CINQUANTA-DOS CÈNTIMS)	152,52 €
P-2	F2194XL5	m2	Demolició de paviment de mescla bituminosa, de fins a 20 cm de gruix i més de 2 m d'amplària amb retroexcavadora amb martell trencador i càrrega sobre camió (TRES EUROS AMB NORANTA-TRES CÈNTIMS)	3,93 €
P-3	F219FBC0	m	Tall en paviment de mescla bituminosa de 15 cm de fondària com a mínim, amb màquina tallajunts amb disc de diamant, per a delimitar la zona a demolir (CINC EUROS AMB DISSET CÈNTIMS)	5,17 €
P-4	F21D4102	m	Demolició de claveguera de fins a 60 cm de diàmetre o fins a 40x60 cm, de formigó vibropressat, amb mitjans mecànics i càrrega sobre camió (UN EUROS AMB VUITANTA-VUIT CÈNTIMS)	1,88 €
P-5	F21DJG02	m	Demolició de pou de 100x100 cm, de parets de 15 cm de maó, amb mitjans mecànics i càrrega sobre camió (VUIT EUROS AMB VUITANTA-DOS CÈNTIMS)	8,82 €
P-6	F21GI030	u	Desmuntatge de pals de fusta existents. Inclou càrrega, condicionament de la zona afectada segons criteri de la D.O. i càrrega del material d'enderroc per al seu transport. Tot inclòs. (CENT VUIT EUROS AMB VINT-I-SET CÈNTIMS)	108,27 €
P-7	F221C472	m3	Excavació per a caixa de paviment en terreny compacte (SPT 20-50), realitzada amb pala excavadora i càrrega directa sobre camió (TRES EUROS AMB NORANTA-CINC CÈNTIMS)	3,95 €
P-8	F2225121	m3	Excavació de rasa de fins a 1 m d'amplària i fins a 2 m de fondària, en terreny compacte, amb retroexcavadora i amb les terres deixades a la vora (VUIT EUROS AMB CINQUANTA-NOU CÈNTIMS)	8,59 €
P-9	F227500F	m2	Repàs i piconatge de sòl de rasa d'amplària màxima 0,6 m, amb compactació del 95% PM (QUATRE EUROS AMB TRENTA-TRES CÈNTIMS)	4,33 €
P-10	F227A00F	m2	Repàs i piconatge de sòl de rasa de més de 0,6 i menys d'1,5 m d'amplària, amb compactació del 95% PM (DOS EUROS AMB SEIXANTA CÈNTIMS)	2,60 €
P-11	F227T00F	m2	Repàs i piconatge de caixa de paviment, amb compactació del 95% PM (UN EUROS AMB TRENTA-SET CÈNTIMS)	1,37 €
P-12	F2285B0F	m3	Rebliment i piconatge de rasa d'amplària fins a 0,6 m, amb material seleccionat de la pròpia excavació, en tongades de gruix de fins a 25 cm, utilitzant picó vibrant, amb compactació del 95% PM (DIVUIT EUROS AMB CINQUANTA-TRES CÈNTIMS)	18,53 €
P-13	F228AB0F	m3	Rebliment i piconatge de rasa d'amplària més de 0,6 i fins a 1,5 m, amb material seleccionat de la pròpia excavació, en tongades de gruix de fins a 25 cm, utilitzant picó vibrant, amb compactació del 95% PM (ONZE EUROS AMB SEIXANTA-TRES CÈNTIMS)	11,63 €
P-14	F228U010	m3	Rebliment i piconatge de rasa de 0,60 m d'amplària, com a màxim, amb sauló sense garbellar per a protecció de conduccions, en tongades de 25 cm, com a màxim (VINT-I-NOU EUROS AMB QUATRE CÈNTIMS)	29,04 €

QUADRE DE PREUS NÚMERO 1

Pàg.: 2

NÚMERO	CODI	UA	DESCRIPCIÓ	PREU
P-15	F2R45067	m3	Càrrega amb mitjans mecànics i transport de terres a instal·lació autoritzada de gestió de residus, amb camió de 12 t, amb un recorregut de més de 5 i fins a 10 km (SIS EUROS AMB CATORZE CÈNTIMS)	6,14 €
P-16	F2R64267	m3	Càrrega amb mitjans mecànics i transport de residus inerts o no especials a instal·lació autoritzada de gestió de residus, amb camió per a transport de 12 t, amb un recorregut de més de 5 i fins a 10 km (CINC EUROS AMB SEIXANTA-NOU CÈNTIMS)	5,69 €
P-17	F2RA6680	m3	Deposició controlada a centre de reciclatge de residus de metalls barrejats no perillosos amb una densitat 0.2 t/m3, procedents de construcció o demolició, amb codi 170407 segons la Llista Europea de Residus (ORDEN MAM/304/2002) (MENYS VINT-I-CINC EUROS AMB SEIXANTA-TRES CÈNTIMS)	-25,63 €
P-18	F2RA6770	m3	Deposició controlada a centre de reciclatge de residus de plàstic no perillosos amb una densitat 0.035 t/m3, procedents de construcció o demolició, amb codi 170203 segons la Llista Europea de Residus (ORDEN MAM/304/2002) (ZERO EUROS)	0,00 €
P-19	F2RA6890	m3	Deposició controlada a centre de reciclatge de residus de fusta no perillosos amb una densitat 0.19 t/m3, procedents de construcció o demolició, amb codi 170201 segons la Llista Europea de Residus (ORDEN MAM/304/2002) (SET EUROS AMB SETANTA-NOU CÈNTIMS)	7,79 €
P-20	F2RA6960	m3	Deposició controlada a centre de reciclatge de residus de paper i cartró no perillosos amb una densitat 0.04 t/m3, procedents de construcció o demolició, amb codi 150101 segons la Llista Europea de Residus (ORDEN MAM/304/2002) (ZERO EUROS)	0,00 €
P-21	F2RA7581	m3	Deposició controlada a dipòsit autoritzat inclòs el cànon sobre la deposició controlada dels residus de la construcció, segons la LLEI 8/2008, de residus barrejats no perillosos amb una densitat 0.17 t/m3, procedents de construcció o demolició, amb codi 170904 segons la Llista Europea de Residus (ORDEN MAM/304/2002) (TRETZE EUROS AMB TRENTA-TRES CÈNTIMS)	13,33 €
P-22	F2RA7LP0	m3	Deposició controlada a dipòsit autoritzat de residus de terra inerts amb una densitat 1.6 t/m3, procedents d'excavació, amb codi 170504 segons la Llista Europea de Residus (ORDEN MAM/304/2002) (TRES EUROS AMB VINT-I-TRES CÈNTIMS)	3,23 €
P-23	F2RA8SB0	m3	Deposició controlada a centre de selecció i transferència de residus vegetals nets no perillosos amb una densitat 0.5 t/m3, procedents de poda o sega, amb codi 200201 segons la Llista Europea de Residus (ORDEN MAM/304/2002) (VINT-I-TRES EUROS AMB SET CÈNTIMS)	23,07 €
P-24	F7B451B0	m2	Geotèxtil format per feltre de polièster no teixit lligat mecànicament de 110 a 130 g/m2, col·locat sense adherir (DOS EUROS AMB DOS CÈNTIMS)	2,02 €
P-25	F931R01J	m3	Base de tot-u artificial procedent de granulats reciclats de formigó, amb estesa i piconatge del material al 98% del PM (DISSET EUROS AMB QUARANTA-DOS CÈNTIMS)	17,42 €
P-26	F9365G11	m3	Base de formigó HM-20/P/20/I, de consistència plàstica i grandària màxima del granulat 20 mm, abocat des de camió amb estesa i vibratge manual, amb acabat reglejat (SETANTA-SET EUROS AMB VUITANTA-TRES CÈNTIMS)	77,83 €

QUADRE DE PREUS NÚMERO 1

Pàg.: 3

NÚMERO	CODI	UA	DESCRIPCIÓ	PREU
P-27	F96513C5	m	Vorada recta de formigó, monocapa, amb secció normalitzada per a vianants A3 de 20x8 cm segons UNE 127340, de classe climàtica B, classe resistent a l'abració H i classe resistent a flexió S (R-3.5 MPa) segons UNE-EN 1340, col·locada sobre base de formigó no estructural de 15 N/mm2 de resistència mínima a compressió i de 10 a 20 cm d'alçària, i rejuntada amb morter (VINT-I-UN EUROS AMB VINT-I-NOU CÈNTIMS)	21,29 €
P-28	F96516D9	m	Vorada recta de formigó, monocapa, amb secció normalitzada de calçada C3 de 28x17 cm segons UNE 127340, de classe climàtica B, classe resistent a l'abració H i classe resistent a flexió T (R-5 MPa) segons UNE-EN 1340, col·locada sobre base de formigó no estructural de 15 N/mm2 de resistència mínima a compressió i de 20 a 25 cm d'alçària, i rejuntada amb morter (VINT-I-CINC EUROS AMB SEIXANTA-UN CÈNTIMS)	25,61 €
P-29	F9651AD9	m	Vorada recta de formigó, monocapa, amb secció normalitzada de calçada C9 de 13x25 cm segons UNE 127340, de classe climàtica B, classe resistent a l'abració H i classe resistent a flexió T (R-5 MPa) segons UNE-EN 1340, col·locada sobre base de formigó no estructural de 15 N/mm2 de resistència mínima a compressió i de 20 a 25 cm d'alçària, i rejuntada amb morter (VINT-I-VUIT EUROS AMB SETANTA-VUIT CÈNTIMS)	28,78 €
P-30	F9715F11	m3	Base per a rigola amb formigó HM-20/S/20/I, de consistència seca i grandària màxima del granulat 20 mm, escampat des de camió, estesa i vibratge manual, acabat reglejat (VUITANTA-QUATRE EUROS AMB TRENTA-DOS CÈNTIMS)	84,32 €
P-31	F97433EA	m	Rigola de 30 cm d'amplària amb peces de morter de ciment de color blanc, de 30x30x8 cm, col·locades amb morter i rejuntades amb beurada de ciment blanc (SETZE EUROS AMB CATORZE CÈNTIMS)	16,14 €
P-32	F975BBSA	m	Rigola de 30 cm d'amplària amb 3 filades de llambordins de formigó de forma rectangular de 10x20 cm i 8 cm de gruix, model llerda de GLS o equivalent bicapa color boira sense bisell, de 30 cm d'amplària i 8 cm de gruix, col·locades amb morter (QUARANTA EUROS AMB CINQUANTA-NOU CÈNTIMS)	40,59 €
P-33	F985V025	m	Gual per a vehicles de 60 cm d'amplària amb peces prefabricades planes de formigó de 60x40 cm i amb peces especials extremes, base de formigó i rejuntat amb morter (CENT CATORZE EUROS AMB SEIXANTA-TRES CÈNTIMS)	114,63 €
P-34	F9A1201F	m3	Paviment de sauló, amb estesa i piconatge del material al 95 % del PM (VINT-I-QUATRE EUROS AMB QUARANTA-UN CÈNTIMS)	24,41 €
P-35	F9AZU010	m2	Reg amb producte específic per a consolidació de paviments granulats, amb dotació d'1 kg/m2 (DOS EUROS AMB SETANTA-SIS CÈNTIMS)	2,76 €
P-36	F9F15203	m2	Paviment de llambordins de formigó de forma rectangular de 10x20 cm i 8 cm de gruix, model llerda de GLS o equivalent bicapa color boira sense bisell, col·locats amb ciment cola i beurada de ciment (CINQUANTA EUROS AMB NOU CÈNTIMS)	50,09 €
P-37	F9F5A121	m2	Paviment de peça de formigó de forma rectangular de 20x20 cm i 4 cm de gruix de GLS o equivalent bicapa color boira sense bisell, col·locat a l'estesa amb sorra-ciment de 200 kg/m3 de ciment portland, amb reblliment de junts amb sorra fina i compactació del paviment acabat. (TRENTA-DOS EUROS AMB VUITANTA-QUATRE CÈNTIMS)	32,84 €
P-38	F9F5A12A	m2	Paviment de peça de formigó per a pas de vianants amb tacs o estriada, de forma rectangular de 20x20 cm i 4 cm de gruix de GLS o equivalent bicapa color boira sense bisell, col·locat a l'estesa amb sorra-ciment de 200 kg/m3 de ciment portland, amb reblliment de junts amb sorra fina i compactació del paviment acabat. (TRENTA-DOS EUROS AMB VUITANTA-QUATRE CÈNTIMS)	32,84 €

QUADRE DE PREUS NÚMERO 1

Pàg.: 4

NÚMERO	CODI	UA	DESCRIPCIÓ	PREU
P-39	F9G13745	m3	Paviment de formigó sense additius HM-30/P/20/I+F de consistència plàstica, grandària màxima del granulat, 20 mm, escampat des de camió, estesa i vibratge mecànic i acabat remolinat mecànic (NORANTA EUROS AMB CINQUANTA-NOU CÈNTIMS)	90,59 €
P-40	FBA17511	m	Pintat sobre paviment de marca vial longitudinal discontinua per a ús permanent i retrorreflectant en sec, amb humitat i amb pluja, tipus P-RR, de 20 cm d'amplària i 20/4 de relació pintat/no pintat, amb pintura acrílica de color blanc i microesferes de vidre, aplicada mecànicament mitjançant polvorització (ZERO EUROS AMB NORANTA-NOU CÈNTIMS)	0,99 €
P-41	FBA1G511	m	Pintat sobre paviment de marca vial longitudinal continua per a ús permanent i retrorreflectant en sec, amb humitat i amb pluja, tipus P-RR, de 20 cm d'amplària, amb pintura acrílica de color blanc i microesferes de vidre, aplicada mecànicament mitjançant polvorització (UN EUROS AMB SIS CÈNTIMS)	1,06 €
P-42	FBA24517	m	Pintat sobre paviment de marca vial transversal continua per a ús permanent i retrorreflectant en sec, amb humitat i amb pluja, tipus P-RR, de 40 cm d'amplària, amb plàstic d'aplicació en fred de dos components de color blanc i microesferes de vidre, aplicada amb màquina d'accionament manual (DOS EUROS AMB TRENTA-VUIT CÈNTIMS)	2,38 €
P-43	FBA27517	m	Pintat sobre paviment de marca vial transversal continua per a ús permanent i retrorreflectant en sec, amb humitat i amb pluja, tipus P-RR, de 50 cm d'amplària, amb plàstic d'aplicació en fred de dos components de color blanc i microesferes de vidre, aplicada amb màquina d'accionament manual (DOS EUROS AMB VUITANTA-SET CÈNTIMS)	2,87 €
P-44	FBA31517	m2	Pintat sobre paviment de marca vial superficial per a ús permanent i retrorreflectant en sec, amb humitat i amb pluja, tipus P-RR, amb plàstic d'aplicació en fred de dos components de color blanc i microesferes de vidre, aplicada amb màquina d'accionament manual (SET EUROS AMB NORANTA-SET CÈNTIMS)	7,97 €
P-45	FBB12252	u	Placa circular per a senyals de trànsit, d'alumini anoditzat, de 60 cm de diàmetre, acabada amb làmina retrorreflectora classe RA1, fixada mecànicament (SETANTA-TRES EUROS AMB QUARANTA-CINC CÈNTIMS)	73,45 €
P-46	FBB1B351	u	Placa octogonal per a senyals de trànsit, d'alumini anoditzat, de 60 cm de diàmetre, acabada amb làmina retrorreflectora classe RA1, fixada mecànicament (SETANTA-TRES EUROS AMB QUARANTA-DOS CÈNTIMS)	73,42 €
P-47	FBB2B201	u	Placa informativa per a senyals de trànsit d'alumini anoditzat, de 60x60 cm, acabada amb làmina retrorreflectora classe RA1, fixada mecànicament (SEIXANTA-QUATRE EUROS AMB CINQUANTA-SET CÈNTIMS)	64,57 €
P-48	FBBZ3010	m	Tub d'alumini extrusionat de 76 mm de diàmetre, per a suport de senyals de trànsit, fixat a la base (VINT EUROS AMB VUITANTA-TRES CÈNTIMS)	20,83 €
P-49	FBBZA001	u	Base d'acer galvanitzat per a subjecció al fonament de tub de suport de senyals de trànsit de 76 mm de diàmetre, fixada a dau de formigó amb 4 pernscats; inclou excavació, replanteig de la placa base i formigonament del dau (NORANTA EUROS AMB SETANTA-TRES CÈNTIMS)	90,73 €
P-50	FD5A5F05	m	Drenatge amb tub circular perforat de polietilè d'alta densitat de 160 mm de diàmetre i rebllert amb material filtrant fins a 50 cm per sobre del dren (VINT-I-CINC EUROS AMB QUARANTA-TRES CÈNTIMS)	25,43 €

QUADRE DE PREUS NÚMERO 1

Pàg.: 5

NÚMERO	CODI	UA	DESCRIPCIÓ	PREU
P-51	FD5J6F0E	u	Caixa per a embornal de 70x30x85 cm, amb parets de 15 cm de gruix de formigó HM-20/P/20/I sobre solera de 15 cm de formigó HM-20/P/20/I (CENT QUATRE EUROS AMB NOU CÈNTIMS)	104,09 €
P-52	FD5Z9JC4	u	Bastiment i reixa de fosa dúctil, abatible i amb tanca, per a embornal, de 750x285x100 mm, classe C250 segons norma UNE-EN 124 i 9 dm2 de superfície d'absorció, col·locat amb morter (NORANTA-QUATRE EUROS AMB VINT-I-NOU CÈNTIMS)	94,29 €
P-53	FD7JG186	m	Claveguera amb tub de paret estructurada, amb paret interna llisa i externa corrugada, de polietilè HDPE, tipus B, àrea aplicació U, de diàmetre nominal exterior 250 mm, de rigidesa anular SN 8 kN/m2, segons la norma UNE-EN 13476-3, unió de maniguets, amb grau de dificultat mitja i col·locat al fons de la rasa (TRETZE EUROS AMB VUITANTA CÈNTIMS)	13,80 €
P-54	FD7JL186	m	Claveguera amb tub de paret estructurada, amb paret interna llisa i externa corrugada, de polietilè HDPE, tipus B, àrea aplicació U, de diàmetre nominal exterior 400 mm, de rigidesa anular SN 8 kN/m2, segons la norma UNE-EN 13476-3, unió de maniguets, amb grau de dificultat mitja i col·locat al fons de la rasa (TRENTA-UN EUROS AMB SETANTA-DOS CÈNTIMS)	31,72 €
P-55	FD7ZI140	u	Connexió xarxa existent. Tot inclòs completament acabat. (TRES-CENTS QUARANTA-SET EUROS AMB SEIXANTA-QUATRE CÈNTIMS)	347,64 €
P-56	FDB2946A	u	Solera amb mitja canya de formigó HM-30/P/20/I+Qb de 15 cm de gruix mínim i de planta 1.2x1.2 m per a tub de diàmetre 40 cm (SETANTA-CINC EUROS AMB DOTZE CÈNTIMS)	75,12 €
P-57	FDD1A095	m	Paret per a pou circular de D=100 cm de peces de formigó amb execució prefabricada, col·locades amb morter mixt 1:2:10 (NORANTA-VUIT EUROS AMB VINT-I-QUATRE CÈNTIMS)	98,24 €
P-58	FDDZ6DD4	u	Bastiment circular de fosa dúctil per a pou de registre i tapa abatible i amb tanca, pas lliure de 600 mm de diàmetre i classe D400 segons norma UNE-EN 124, col·locat amb morter (CENT SETANTA-TRES EUROS AMB TRENTA CÈNTIMS)	173,30 €
P-59	FDDZS005	u	Graó per a pou de registre de polipropilè armat, de 250x350x250 mm i 3 kg de pes, col·locat amb morter de ciment 1:6, elaborat a l'obra (DISSET EUROS AMB SEIXANTA-TRES CÈNTIMS)	17,63 €
P-60	FDG1I010	m	Conducció per a 1 circuit de baixa tensió, sota vorera. Inclou excavació, càrrega de la terra sobrant per al seu transport, reblert i compactat de rases, aportació de sorra, plaques de protecció de PE i cinta de senyalització de PE. Tot inclòs completament acabat, segons plànols. (CINC EUROS AMB QUARANTA-NOU CÈNTIMS)	5,49 €
P-61	FDG213A7	m	Canalització amb tub de formigó de D=20 cm i dau de recobriment de 40x40 cm amb formigó HM-20/P/20/I (VINT-I-SET EUROS AMB VUITANTA-QUATRE CÈNTIMS)	27,84 €
P-62	FDG51311	m	Canalització amb un tub corbale corrugat de polietilè de 90 mm de diàmetre nominal, de doble capa, i reblert de rasa amb terres seleccionades, fil guia a cada tub, part proporcional d'accessoris d'unió, separadors i obturadors (CINC EUROS AMB TRES CÈNTIMS)	5,03 €
P-63	FDG5131X	m	Canalització amb un tub corbale corrugat de polietilè de 90 mm de diàmetre nominal, de doble capa, i reblert de rasa amb terres seleccionades, fil guia a cada tub, part proporcional d'accessoris d'unió, separadors i obturadors (CINC EUROS AMB QUARANTA-VUIT CÈNTIMS)	5,48 €

QUADRE DE PREUS NÚMERO 1

Pàg.: 6

NÚMERO	CODI	UA	DESCRIPCIÓ	PREU
P-64	FDG52437	m	Canalització amb dos tubs corbables corrugats de polietilè de 110 mm de diàmetre nominal, de doble capa, i dau de recobriment de 40x30 cm amb formigó HM-20/P/20/I, fil guia a cada tub, part proporcional d'accessoris d'unió, separadors i obturadors (DOTZE EUROS AMB NORANTA-SIS CÈNTIMS)	12,96 €
P-65	FDG54447	m	Canalització amb quatre tubs corbables corrugats de polietilè de 110 mm de diàmetre nominal, de doble capa, i dau de recobriment de 40x40 cm amb formigó HM-20/P/20/I, fil guia a cada tub, part proporcional d'accessoris d'unió, separadors i obturadors (VINT EUROS AMB VINT-I-DOS CÈNTIMS)	20,22 €
P-66	FDG5I035	m	Conducció per a 2 circuits de baixa tensió sota calçada. Inclou excavació, càrrega de la terra sobrant per al seu transport, reblert i compactat de rases, tubs de PE diàmetre 160 mm, protegits amb formigó HM-20/B/20/I i cinta de senyalització de PE. Tot inclòs completament acabat, segons plànols. (TRETZE EUROS AMB QUARANTA-UN CÈNTIMS)	13,41 €
P-67	FDG5U001	m	Canalització amb 2 tubs corbale corrugats de polietilè de 63 mm de diàmetre nominal, de doble capa, i dau de recobriment de 40x20 cm amb formigó HM-20/P/20/I (SET EUROS AMB NORANTA-SIS CÈNTIMS)	7,96 €
P-68	FDG5U301	m	Canalització amb 2 tubs corbables corrugats de polietilè de 125 mm de diàmetre nominal, de doble capa, i dau de recobriment de 40x20 cm amb formigó HM-20/P/20/I (NOU EUROS AMB VUITANTA CÈNTIMS)	9,80 €
P-69	FDGZI050	u	Obturador estanc per a conducte de diàmetre 125 mm. Inclou subministrament i col·locació Tot inclòs. (CINC EUROS AMB UN CÈNTIMS)	5,01 €
P-70	FDGZU050	m	Banda contínua de plàstic de color, de 30 cm d'amplària, col·locada al llarg de la rasa a 20 cm per sobre de la canalització, per avis de instal·lacions existents. (ZERO EUROS AMB TRENTA-TRES CÈNTIMS)	0,33 €
P-71	FDK262G7	u	Pericó de registre de formigó prefabricat sense fons de 60x60x60 cm, per a instal·lacions de serveis, col·locat sobre solera de formigó HM-20/B/40/I de 15 cm de gruix i reblert lateral amb terra de la mateixa excavació (CENT CINC EUROS AMB TRES CÈNTIMS)	105,03 €
P-72	FDK26E17	u	Pericó de registre de formigó prefabricat amb tapa tipus HF-II, per a instal·lacions de telefonia, col·locat sobre solera de formigó HM-20/B/40/I de 15 cm de gruix i reblert lateral amb terra de la mateixa excavació (CINC-CENTS QUARANTA-CINC EUROS AMB NORANTA-UN CÈNTIMS)	545,91 €
P-73	FDK26J17	u	Pericó de registre de formigó prefabricat amb tapa tipus MF-II, per a instal·lacions de telefonia, col·locat sobre solera de formigó HM-20/B/40/I de 15 cm de gruix i reblert lateral amb terra de la mateixa excavació (DOS-CENTS VINT-I-VUIT EUROS AMB QUARANTA-UN CÈNTIMS)	228,41 €
P-74	FDKZ3174	u	Bastiment i tapa per a pericó de serveis, de fosa grisa de 620x620x50 mm i de 52 kg de pes, col·locat amb morter (SEIXANTA-DOS EUROS AMB VUIT CÈNTIMS)	62,08 €
P-75	FFB1F625	m	Tub de polietilè de designació PE 100, de 125 mm de diàmetre nominal, de 16 bar de pressió nominal, sèrie SDR 11, UNE-EN 12201-2, soldat, amb grau de dificultat mitjà, utilitzant accessoris de plàstic i col·locat al fons de la rasa (QUARANTA-DOS EUROS AMB NORANTA-TRES CÈNTIMS)	42,93 €

QUADRE DE PREUS NÚMERO 1

Pàg.: 7

NÚMERO	CODI	UA	DESCRIPCIÓ	PREU
P-76	FFB2635U	m	Tub de polietilè de densitat baixa PE32 i ús alimentari, de 32 mm de diàmetre nominal exterior, 6 bar de pressió nominal, segons UNE-EN 12201, connectat a pressió, inclou part proporcional d'accessoris i mà d'obra per a deixar l'unitat d'obra totalment acabada i provada segons PCT. (TRES EUROS AMB CINQUANTA-UN CÈNTIMS)	3,51 €
P-77	FFB2845U	m	Tub de polietilè de densitat baixa PE32 i ús alimentari, de 50 mm de diàmetre nominal exterior, 10 bar de pressió nominal, segons UNE-EN 12201, connectat a pressió, inclou part proporcional d'accessoris i mà d'obra per a deixar l'unitat d'obra totalment acabada i provada segons PCT. (SIS EUROS AMB TRENTA-QUATRE CÈNTIMS)	6,34 €
P-78	FG1A1005	u	Armarí d'acer inoxidable pintat o no a criteri de la D.O., previst per a 6 sortides i comptador. Inclou: subministrament i col·locació, transformadors de mesura, proteccions, centre i quadres de maniobra i de protecció de l'enllumenat, elèctrode de terra, cable d'escomesa elèctrica des de derivació fins l'armari (max. 15m); base de formigó, ancoratges i material auxiliar necessari per a la connexió i el muntatge. Tot segons l'informe tècnic de la Companyia subministradora. (TRES MIL DOS-CENTS DISSET EUROS AMB DIVUIT CÈNTIMS)	3.217,18 €
P-79	FG1FI010	u	Armarí per a caixa general de protecció (CGP). Inclou excavació de terres, càrrega i transport al gestor de residus o centre de reciclatge a qualsevol distància, amb estesa i compactació si s'escau, fonamentació, armari prefabricat de formigó, porta metàl·lica, subministrament i instal·lació del CGP, connexions i presa de terres. Tot inclòs completament acabat. (VUIT-CENTS VUIT EUROS AMB CINQUANTA CÈNTIMS)	808,50 €
P-80	FG319554	m	Cable amb conductor de coure de 0,6/1 kV de tensió assignada, amb designació RV-K, tetrapolar, de secció 4 x 6 mm ² , amb coberta del cable de PVC, col·locat en tub (QUATRE EUROS AMB CINQUANTA-TRES CÈNTIMS)	4,53 €
P-81	FG380907	m	Conductor de coure nu, unipolar de secció 1x35 mm ² , muntat en malla de connexió a terra (ONZE EUROS AMB TRES CÈNTIMS)	11,03 €
P-82	FG391010	m	Conductor de baixa tensió d'alumini, de 3x240+150 mm ² , inclòs jocs d'empalmadors. Inclou subministrament i col·locació. Tot inclòs. (1circuit) (DINOU EUROS AMB QUATRE CÈNTIMS)	19,04 €
P-83	FGD2332D	u	Placa de connexió a terra d'acer, quadrada (massissa), de superfície 0.45 m ² , de 3 mm de gruix i soterrada (SEIXANTA-SET EUROS AMB VUITANTA-NOU CÈNTIMS)	67,89 €
P-84	FGF34C22	u	Pal de fusta de 9 m d'alçària, de 6.7 kN d'esforç a 25 cm de la punta, per a 2 cables i col·locat encastat a terra (DOS-CENTS TRENTA-CINC EUROS AMB TRENTA-TRES CÈNTIMS)	235,33 €
P-85	FGZZI010	u	Redacció del projecte de legalització elèctric de la xarxa de mitja i baixa tensió; visat per un col·legi professional incloent el certificat final d'obra; presentació a ICICT o ECA de tota la documentació necessària; lliurament de l'acta d'aprovació del projecte i de les instal·lacions. Tot inclòs. (MIL CINQ-CENTS EUROS)	1.500,00 €
P-86	FGZZI01A	u	Adaptació Estació Transformadora existent, substituïd de trafo i adaptació segons estudi de companyia subministradora. Tot inclòs. (DOS MIL EUROS)	2.000,00 €
P-87	FGZZI070	u	Redacció del projecte de legalització elèctrica d'enllumenat, per a un armari de potència a legalitzar inferior o igual a 5 kW; visat per un col·legi professional incloent el certificat final d'obra; presentació a ICICT o ECA de tota la documentació necessària; lliurament de l'acta d'aprovació del projecte i de les instal·lacions. Tot inclòs. (NOU-CENTS CINQUANTA EUROS)	950,00 €

QUADRE DE PREUS NÚMERO 1

Pàg.: 8

NÚMERO	CODI	UA	DESCRIPCIÓ	PREU
P-88	FHM11J22	u	Columna cilíndrica d'alumini extruït de 114mm de diàmetre, acabat d'alumini polit, de 6 m d'alçària, coronament sense platina, amb base de fosa d'alumini tractament anti-corrosiu termoplàstic i reforçat amb doble tub des de la base fins la portella., segons norma UNE-EN 40-5, col·locada sobre dau de formigó. (QUATRE-CENTS SEIXANTA-TRES EUROS AMB QUARANTA-SET CÈNTIMS)	463,47 €
P-89	FHM11L22	u	Columna cilíndrica d'alumini extruït de 114mm de diàmetre, acabat d'alumini polit, de 8 m d'alçària, coronament sense platina, amb base de fosa d'alumini tractament anti-corrosiu termoplàstic i reforçat amb doble tub des de la base fins la portella., segons norma UNE-EN 40-5, col·locada sobre dau de formigó. (CINC-CENTS SETANTA-UN EUROS AMB VUITANTA-NOU CÈNTIMS)	571,89 €
P-90	FHN635C4	u	Llum TOWN de Salvi o equivalent de 45/60W LED, amb difusor de PMMA d'alta resistència o vidre pla de 4mm i cos de fosa d'alumini injectat, equipat amb un mòdul de 49 LED i un dispositiu d'alimentació i control regulable DALI de 45 W de potència total, flux lluminós 5040 lumen, temperatura de color 4000 K, vida útil >=83000, aïllament elèctric de classe I, grau de protecció IP-66 i IK08 amb accessori per fixar verticalment i acoblat al suport amb maniguet de 760mm de diàmetre i braç articulad (QUATRE-CENTS NORANTA EUROS AMB VUIT CÈNTIMS)	490,08 €
P-91	FHN635CA	u	Llum TOWN de Salvi o equivalent de 95/110W LED, amb difusor de PMMA d'alta resistència o vidre pla de 4mm i cos de fosa d'alumini injectat, equipat amb un mòdul de 49 LED i un dispositiu d'alimentació i control regulable DALI de 90 W de potència total, flux lluminós 5040 lumen, temperatura de color 4000 K, vida útil >=83000, aïllament elèctric de classe I, grau de protecció IP-66 i IK08 amb accessori per fixar verticalment i acoblat al suport amb maniguet de 760mm de diàmetre i braç articulad (SIS-CENTS VINT-I-UN EUROS AMB QUARANTA-VUIT CÈNTIMS)	621,48 €
P-92	FJM31048	u	Ventosa DN 125/40 mm, per a una PN 16 (1,6 N/mm ²). Inclou subministrament, instal·lació i muntatge, i peces d'unió. Tot inclòs completament acabat. (TRES-CENTS VINT-I-TRES EUROS AMB SEIXANTA-VUIT CÈNTIMS)	323,68 €
P-93	FJM6UZ01	u	Manòmetre de glicerina amb clau de pas i graduat de 0 a 10 bars, muntat a canonada o electrovàlvula (CINQUANTA-CINC EUROS AMB QUARANTA-VUIT CÈNTIMS)	55,48 €
P-94	FJMZUZ20	u	Connexió a la xarxa general amb escomesa de 2,5 m ³ /h. Inclou els drets de la companyia, el comptador volumètric, el ramal, connexions, permisos i accessoris. Partida alçada a justificar (MIL QUATRE-CENTS SEIXANTA-VUIT EUROS AMB SEIXANTA-SIS CÈNTIMS)	1.468,66 €
P-95	FJS1U001	u	Boca de reg amb cos de fosa, rosca d'entrada d'1"1/2 i ràcord de connexió tipus Barcelona de 45 mm de diàmetre, pericó i tapa de fosa, vàlvula de tancament amb junt EPDM i amb petit material metàl·lic per a connexió amb la canonada, instal·lada (CENT SEIXANTA-NOU EUROS AMB QUARANTA-TRES CÈNTIMS)	169,43 €
P-96	FJS5R102	u	Vàlvula de rentat per a instal·lació de reg per degoteig, de material plàstic, de 1/2" de diàmetre, instal·lada en pericó (DEU EUROS AMB VINT CÈNTIMS)	10,20 €
P-97	FJS5UA20	u	Anella per a reg d'arbres formada per 2,3 m de canonada de 17 mm de degoter integrat autocompensant i antisucció cada 0,30 m, tipus Unitecline o equivalent, amb un total de 7 u de goters de 3,5 l, finalitzada amb tap terminal i collar de connexió a la xarxa de PPFV amb dos pern. Inclou la protecció amb tub de drenatge de 50 mm i el soterrament a 15 cm (ONZE EUROS AMB SEIXANTA-DOS CÈNTIMS)	11,62 €
P-98	FJS AU090	u	Programador autònom format per caixa de connexió tipus TBOS o equivalent, d'una estació, cos de plàstic estanc i preparat per a muntatge en interior de pericó, totalment col·locat, incloses connexions elèctriques al circuit d'alimentació i al circuit de comandament (CENT SEIXANTA EUROS AMB SEIXANTA CÈNTIMS)	160,60 €

QUADRE DE PREUS NÚMERO 1

Pàg.: 9

NÚMERO	CODI	UA	DESCRIPCIÓ	PREU
P-99	FJSAUC20	u	Consola de programació universal tipus TBOS o equivalent (TRES-CENTS CINQUANTA EUROS AMB QUARANTA-SET CÈNTIMS)	350,47 €
P-100	FJSDR50G	u	Pericó rectangular de polipropilè, per instal·lacions de reg, de 54x38x32 cm, amb tapa amb cargol per tancar col·locada sobre llit de grava, i reblert de terra lateral (TRENTA-SET EUROS AMB TRENTA-SIS CÈNTIMS)	37,36 €
P-101	FJSFU225	u	Capçal per sector de reg per degoteig, de 1" de diàmetre nominal i 10 bar de pressió totalment desmuntable, format per: vàlvula d'esfera manual de PVC tipus sandwich de ràcord pla i rosca mascle, filtre d'anelles de 120 mesh, electrovàlvula de pas total amb regulador de cabal i solenoide a 9 v amb possibilitat d'obertura manual i drenatge intern i connexions estanques tipus PGA, regulador de pressió ajustable amb dial incorporat a l'electrovàlvula. Inclou tots els accessoris, tes i colzes, de llautó i la mà d'obra necessària per deixar la unitat d'obra totalment acabada i ajustada, dins de pericó (CENT SEIXANTA EUROS AMB SEIXANTA-QUATRE CÈNTIMS)	160,64 €
P-102	FJZ10AG2	u	Reconnexió d'escomesa d'aigua potable existent, inclou enllaços de polietilè, vàlvules, segons especificacions companyia d'aigües amb verificació oficial. Tot inclòs completament acabat. (TRES-CENTS VINT-I-CINC EUROS)	325,00 €
P-103	FJZZI010	u	Fita de senyalització d'1,50 m d'escomesa a parcel·la D 20 reblerts de formigó (cal sortir del terra 0,50 m), inclou subministrament i col·locació. Tot inclòs completament acabat. (ONZE EUROS AMB QUARANTA-CINC CÈNTIMS)	11,45 €
P-104	FM21I010	u	Hidrant soterrat, amb una sortida racor Barcelona D 70 mm i connexió a xarxa amb brida DN 80, amb arqueta amb tapa i senyalització vertical, totalment equipat. Inclou subministrament, instal·lació i muntatge. Tot inclòs completament acabat. (CINC-CENTS VUITANTA-SIS EUROS AMB DIVUIT CÈNTIMS)	586,18 €
P-105	FN12I040	u	Vàlvula de comporta de fosa dúctil, seient elàstic, amb pletina, de DN 125 mm i PN 16 (1,6 N/mm ²). Inclou subministrament, instal·lació, muntatge, eix d'extensió fix i trampilló. Tot inclòs completament acabat. (TRES-CENTS SET EUROS AMB CINQUANTA-UN CÈNTIMS)	307,51 €
P-106	FP00I010	u	Connexió amb la xarxa existent de telecomunicacions, inclòs cata per a localització de la fita existent, el mandrinat del últim tram construït i la col·locació del fil de guia, segons normes de la companyia, deixant la connexió totalment acabada i en perfecte funcionament. (CENT TRENTA-UN EUROS AMB VUITANTA-DOS CÈNTIMS)	131,82 €
P-107	FP00I01A	u	Conversió aèrea/soterrada, protecció amb formigó HM-20, colzes i tub de PVC, con reductor i tub d'acer galvanitzat amb grapes sobre poste de fusta, segons normes de la companyia subministradora. (DOS-CENTS CINQUANTA EUROS)	250,00 €
P-108	FQ11U607	u	Banc tipus Neobarcino de 180cm de llargada de Benito Urban SLU o equivalent formada per 6 taulons de 110x35 de fusta tropical tractada amb Lignus, protector fungicida, insecticida i hidròfuga, amb suports de fosa i cargols d'acer inoxidable. Inclòs daus de formigó (TRES-CENTS QUARANTA-TRES EUROS AMB TRENTA-SIS CÈNTIMS)	343,36 €
P-109	FQ11UC45	u	Cadira tipus Neobarcino de 70cm de llargada de Benito Urban SLU o equivalent formada per 6 taulons de 110x35 de fusta tropical tractada amb Lignus, protector fungicida, insecticida i hidròfuga, amb suports de fosa i cargols d'acer inoxidable. Inclòs daus de formigó (TRES-CENTS DEU EUROS AMB CINQUANTA-QUATRE CÈNTIMS)	310,54 €

QUADRE DE PREUS NÚMERO 1

Pàg.: 10

NÚMERO	CODI	UA	DESCRIPCIÓ	PREU
P-110	FQ21U013	u	Paperera tipus circular trabucable de Benito Urban SLU o equivalent, metàl·lica de 60 l de capacitat, formada per una cubeta de planxa perforada de 2 mm de gruix i un eix de gir horitzontal amb clau triangular de desbloqueig, suports laterals de tub d'1,5 mm de gruix separats 380 mm entre eixos amb ancoratge a terra amb tanca, amb un bany de cinc de protecció contra la oxidació, posterior fosfatat i acabat pintat amb polièster al forn. Inclòs daus de formigó. (NORANTA-SET EUROS AMB VINT-I-NOU CÈNTIMS)	97,29 €
P-111	FR11A222	m2	Desbrossada de terreny amb desbrossadora autopropulsada trinxadora de 4.4 kW (6 CV) de potència i amb una amplària de treball de 0.6 a 1 m, per a una alçària de brossa fins a 40 cm i un pendent inferior al 12 %, amb un mínim de dues passades de màquina, sense recollir la brossa (ZERO EUROS AMB CATORZE CÈNTIMS)	0,14 €
P-112	FR227E77	m2	Subsolament de terreny de trànsit a una fondària de treball de 0.45 m, amb tractor sobre erugues de 51.5 a 69.1 kW (70 a 94 CV) i equip subsolador amb 5 braços i una amplària de treball de 1.51 a 1.99 m, per a un pendent del 12 al 25 % (ZERO EUROS AMB VINT-I-SET CÈNTIMS)	0,27 €
P-113	FR341111	m2	Esmena orgànica del sòl amb compost de classe I d'origen vegetal, segons NTJ 05C, subministrat a granel, amb una dosi de 25 l/m ² , escampat amb tractor i fresatge de terreny amb tractor (UN EUROS AMB VINT-I-TRES CÈNTIMS)	1,23 €
P-114	FR41222B	u	Subministrament d'Acer campestre de perímetre de 18 a 20 cm, amb pa de terra de diàmetre mínim 57 cm i profunditat mínima 39,9 cm segons fórmules NTJ (CENT VUIT EUROS AMB CINQUANTA CÈNTIMS)	108,50 €
P-115	FR42122B	u	Subministrament de Celtis australis de perímetre de 18 a 20 cm, amb pa de terra de diàmetre mínim 57 cm i profunditat mínima 39,9 cm segons fórmules NTJ (CENT SEIXANTA-SET EUROS AMB SETANTA CÈNTIMS)	167,70 €
P-116	FR61234B	u	Plantació d'arbre planifoli amb pa de terra o contenidor, de 18 a 25 cm de perímetre de tronc a 1 m d'alçària (a partir del coll de l'arrel), excavació de clot de plantació de 100x100x60 cm amb mitjans mecànics, en un pendent inferior al 25 %, reblert del clot amb terra de l'excavació barrejada amb un 10% de compost i primer reg (QUARANTA-SET EUROS AMB QUARANTA-UN CÈNTIMS)	47,41 €
P-117	FRZ21813	u	Aspratge simple d'arbre mitjançant 1 roll de fusta de pi tractada en autoclau de secció circular, de 8 cm de diàmetre i 2 m de llargària, clavat al fons del forat de plantació 30 cm, i amb 1 abraçadora regulable de goma o cautxú (DEU EUROS AMB VUITANTA-SET CÈNTIMS)	10,87 €
P-118	JFV22020	u	Jornada de proves de pressió i estanqueïtat (TRES-CENTS NORANTA-VUIT EUROS AMB VINT CÈNTIMS)	398,20 €
P-119	JG2VI010	u	Jornada de proves de mandrilat i col·locació de fil de nylon de 6 mm de diàmetre a cada conducte (xarxa de telecomunicacions) (DOS-CENTS EUROS)	200,00 €
P-120	SIS	pa	Partida alçada i d'abonament íntegre per la seguretat i salut de l'obra segons Estudi de seguretat i salut. (TRES MIL VUIT-CENTS VINT-I-SET EUROS AMB VUITANTA-VUIT CÈNTIMS)	3.827,88 €

QUADRE DE PREUS NÚMERO 1

Pàg.: 11

NÚMERO	CODI	UA	DESCRIPCIÓ	PREU
--------	------	----	------------	------

Barcelona, octubre de 2020

ORIOI ADEMÀ / ALFONS CANELA / JAVIER COMELLA
ADEMÀ CANELA COMELLA
arquitectes associats S.L.P.

QUADRE DE PREUS NÚMERO 2

Pàg.: 1

NÚMERO	CODI	UA	DESCRIPCIÓ	PREU
P-1	41631A7X	u	Cala d'inspecció de serveis de fins a 100x100x150 cm amb enderroc de paviment, solera i excavació de terres amb mitjans manuals i mecànics i càrrega manual de runa sobre contenidor	152,52 €
			Altres conceptes	152,52000 €
P-2	F2194XL5	m2	Demolició de paviment de mescla bituminosa, de fins a 20 cm de gruix i més de 2 m d'amplària amb retroexcavadora amb martell trencador i càrrega sobre camió	3,93 €
			Altres conceptes	3,93000 €
P-3	F219FBC0	m	Tall en paviment de mescla bituminosa de 15 cm de fondària com a mínim, amb màquina tallajunts amb disc de diamant, per a delimitar la zona a demolir	5,17 €
			Altres conceptes	5,17000 €
P-4	F21D4102	m	Demolició de claveguera de fins a 60 cm de diàmetre o fins a 40x60 cm, de formigó vibropressat, amb mitjans mecànics i càrrega sobre camió	1,88 €
			Altres conceptes	1,88000 €
P-5	F21DJG02	m	Demolició de pou de 100x100 cm, de parets de 15 cm de maó, amb mitjans mecànics i càrrega sobre camió	8,82 €
			Altres conceptes	8,82000 €
P-6	F21GI030	u	Desmuntatge de pals de fusta existents. Inclou càrrega, condicionament de la zona afectada segons criteri de la D.O. i càrrega del material d'enderroc per al seu transport. Tot inclòs.	108,27 €
			Altres conceptes	108,27000 €
P-7	F221C472	m3	Excavació per a caixa de paviment en terreny compacte (SPT 20-50), realitzada amb pala excavadora i càrrega directa sobre camió	3,95 €
			Altres conceptes	3,95000 €
P-8	F2225121	m3	Excavació de rasa de fins a 1 m d'amplària i fins a 2 m de fondària, en terreny compacte, amb retroexcavadora i amb les terres deixades a la vora	8,59 €
			Altres conceptes	8,59000 €
P-9	F227500F	m2	Repàs i piconatge de sòl de rasa d'amplària màxima 0,6 m, amb compactació del 95% PM	4,33 €
			Altres conceptes	4,33000 €
P-10	F227A00F	m2	Repàs i piconatge de sòl de rasa de més de 0,6 i menys d'1,5 m d'amplària, amb compactació del 95% PM	2,60 €
			Altres conceptes	2,60000 €
P-11	F227T00F	m2	Repàs i piconatge de caixa de paviment, amb compactació del 95% PM	1,37 €
			Altres conceptes	1,37000 €
P-12	F2285B0F	m3	Rebliment i piconatge de rasa d'amplària fins a 0,6 m, amb material seleccionat de la pròpia excavació, en tongades de gruix de fins a 25 cm, utilitzant picó vibrant, amb compactació del 95% PM	18,53 €
			Altres conceptes	18,53000 €
P-13	F228AB0F	m3	Rebliment i piconatge de rasa d'amplària més de 0,6 i fins a 1,5 m, amb material seleccionat de la pròpia excavació, en tongades de gruix de fins a 25 cm, utilitzant picó vibrant, amb compactació del 95% PM	11,63 €
			Altres conceptes	11,63000 €
P-14	F228U010	m3	Rebliment i piconatge de rasa de 0,60 m d'amplària, com a màxim, amb sauló sense garbellar per a protecció de conduccions, en tongades de 25 cm, com a màxim	29,04 €
	B0321000	m3	Sauló sense garbellar	17,30750 €
			Altres conceptes	11,73250 €
P-15	F2R45067	m3	Càrrega amb mitjans mecànics i transport de terres a instal·lació autoritzada de gestió de residus, amb camió de 12 t, amb un recorregut de més de 5 i fins a 10 km	6,14 €

QUADRE DE PREUS NÚMERO 2

Pàg.: 2

NÚMERO	CODI	UA	DESCRIPCIÓ	PREU
			Altres conceptes	6,14000 €
P-16	F2R64267	m3	Càrrega amb mitjans mecànics i transport de residus inerts o no especials a instal·lació autoritzada de gestió de residus, amb camió per a transport de 12 t, amb un recorregut de més de 5 i fins a 10 km	5,69 €
			Altres conceptes	5,69000 €
P-17	F2RA6680	m3	Deposició controlada a centre de reciclatge de residus de metalls barrejats no perillosos amb una densitat 0.2 t/m3, procedents de construcció o demolició, amb codi 170407 segons la Llista Europea de Residus (ORDEN MAM/304/2002)	-25,63 €
	B2RA6680	t	Deposició controlada a centre de reciclatge de residus de metalls barrejats no perillós	-25,62800 €
			Altres conceptes	-0,00200 €
P-18	F2RA6770	m3	Deposició controlada a centre de reciclatge de residus de plàstic no perillosos amb una densitat 0.035 t/m3, procedents de construcció o demolició, amb codi 170203 segons la Llista Europea de Residus (ORDEN MAM/304/2002)	0,00 €
	B2RA6770	t	Deposició controlada a centre de reciclatge de residus de plàstic no perillosos amb un	0,00000 €
			Altres conceptes	0,00000 €
P-19	F2RA6890	m3	Deposició controlada a centre de reciclatge de residus de fusta no perillosos amb una densitat 0.19 t/m3, procedents de construcció o demolició, amb codi 170201 segons la Llista Europea de Residus (ORDEN MAM/304/2002)	7,79 €
	B2RA6890	t	Deposició controlada a centre de reciclatge de residus de fusta no perillosos amb una	7,79000 €
			Altres conceptes	0,00000 €
P-20	F2RA6960	m3	Deposició controlada a centre de reciclatge de residus de paper i cartró no perillosos amb una densitat 0.04 t/m3, procedents de construcció o demolició, amb codi 150101 segons la Llista Europea de Residus (ORDEN MAM/304/2002)	0,00 €
	B2RA6960	t	Deposició controlada a centre de reciclatge de residus de paper i cartró no perillosos a	0,00000 €
			Altres conceptes	0,00000 €
P-21	F2RA7581	m3	Deposició controlada a dipòsit autoritzat inclòs el cànon sobre la deposició controlada dels residus de la construcció, segons la LLEI 8/2008, de residus barrejats no perillosos amb una densitat 0.17 t/m3, procedents de construcció o demolició, amb codi 170904 segons la Llista Europea de Residus (ORDEN MAM/304/2002)	13,33 €
	B2RA7581	t	Deposició controlada a dipòsit autoritzat inclòs el cànon sobre la deposició controlada	13,33140 €
			Altres conceptes	-0,00140 €
P-22	F2RA7LP0	m3	Deposició controlada a dipòsit autoritzat de residus de terra inerts amb una densitat 1.6 t/m3, procedents d'excavació, amb codi 170504 segons la Llista Europea de Residus (ORDEN MAM/304/2002)	3,23 €
	B2RA7LP0	m3	Deposició controlada a dipòsit autoritzat de residus de terra inerts amb una densitat 1.	3,23000 €
			Altres conceptes	0,00000 €
P-23	F2RA8SB0	m3	Deposició controlada a centre de selecció i transferència de residus vegetals nets no perillosos amb una densitat 0.5 t/m3, procedents de poda o sega, amb codi 200201 segons la Llista Europea de Residus (ORDEN MAM/304/2002)	23,07 €
	B2RA8SB0	t	Deposició controlada a centre de selecció i transferència de residus vegetals nets no p	23,06500 €
			Altres conceptes	0,00500 €
P-24	F7B451B0	m2	Geotèxtil format per feltre de polièster no teixit lligat mecànicament de 110 a 130 g/m2, col·locat sense adherir	2,02 €
	B7B151B0	m2	Geotèxtil format per feltre de polièster no teixit, lligat mecànicament de 110 a 130 g/m2	0,58300 €
			Altres conceptes	1,43700 €
P-25	F931R01J	m3	Base de tot-u artificial procedent de granulats reciclats de formigó, amb estesa i piconatge del material al 98% del PM	17,42 €

QUADRE DE PREUS NÚMERO 2

Pàg.: 3

NÚMERO	CODI	UA	DESCRIPCIÓ	PREU	
	B037R000	m3	Tot-u artificial procedent de granulats reciclats de formigó	10,31550	€
	B0111000	m3	Aigua	0,08350	€
			Altres conceptes	7,02100	€
P-26	F9365G11	m3	Base de formigó HM-20/P/20/I, de consistència plàstica i grandària màxima del granulat 20 mm, abocat des de camió amb estesa i vibratge manual, acabat reglejat	77,83	€
	B064300C	m3	Formigó HM-20/P/20/I de consistència plàstica, grandària màxima del granulat 20 mm,	64,10250	€
			Altres conceptes	13,72750	€
P-27	F96513C5	m	Vorada recta de formigó, monocapa, amb secció normalitzada per a vianants A3 de 20x8 cm segons UNE 127340, de classe climàtica B, classe resistent a l'abradió H i classe resistent a flexió S (R-3.5 MPa) segons UNE-EN 1340, col·locada sobre base de formigó no estructural de 15 N/mm2 de resistència mínima a compressió i de 10 a 20 cm d'alçària, i rejuntada amb morter	21,29	€
	B96513C0	m	Vorada recta de formigó, monocapa, amb secció normalitzada per a vianants A3 de 20	3,86400	€
	B0710250	t	Mortor per a ram de paleta, classe M 5 (5 N/mm2), a granel, de designació (G) segons	0,06659	€
	B06NN14C	m3	Formigó d'ús no estructural de resistència a compressió 15 N/mm2, consistència plàstic	2,57664	€
			Altres conceptes	14,78277	€
P-28	F96516D9	m	Vorada recta de formigó, monocapa, amb secció normalitzada de calçada C3 de 28x17 cm segons UNE 127340, de classe climàtica B, classe resistent a l'abradió H i classe resistent a flexió T (R-5 MPa) segons UNE-EN 1340, col·locada sobre base de formigó no estructural de 15 N/mm2 de resistència mínima a compressió i de 20 a 25 cm d'alçària, i rejuntada amb morter	25,61	€
	B96516D0	m	Vorada recta de formigó, monocapa, amb secció normalitzada de calçada C3 de 28x17	4,34700	€
	B0710250	t	Mortor per a ram de paleta, classe M 5 (5 N/mm2), a granel, de designació (G) segons	0,10147	€
	B06NN14C	m3	Formigó d'ús no estructural de resistència a compressió 15 N/mm2, consistència plàstic	4,63795	€
			Altres conceptes	16,52358	€
P-29	F9651AD9	m	Vorada recta de formigó, monocapa, amb secció normalitzada de calçada C9 de 13x25 cm segons UNE 127340, de classe climàtica B, classe resistent a l'abradió H i classe resistent a flexió T (R-5 MPa) segons UNE-EN 1340, col·locada sobre base de formigó no estructural de 15 N/mm2 de resistència mínima a compressió i de 20 a 25 cm d'alçària, i rejuntada amb morter	28,78	€
	B9651AD0	m	Vorada recta de formigó, monocapa, amb secció normalitzada de calçada C9 de 13x25	6,88800	€
	B0710250	t	Mortor per a ram de paleta, classe M 5 (5 N/mm2), a granel, de designació (G) segons	0,10147	€
	B06NN14C	m3	Formigó d'ús no estructural de resistència a compressió 15 N/mm2, consistència plàstic	5,60419	€
			Altres conceptes	16,18634	€
P-30	F9715F11	m3	Base per a rigola amb formigó HM-20/S/20/I, de consistència seca i grandària màxima del granulat 20 mm, escampat des de camió, estesa i vibratge manual, acabat reglejat	84,32	€
	B064300D	m3	Formigó HM-20/S/20/I de consistència seca, grandària màxima del granulat 20 mm, a	66,66000	€
			Altres conceptes	17,66000	€
P-31	F97433EA	m	Rigola de 30 cm d'amplària amb peces de mortor de ciment de color blanc, de 30x30x8 cm, col·locades amb mortor i rejuntades amb beurada de ciment blanc	16,14	€
	B97423E1	u	Peça de mortor de ciment color blanc, de 30x30x8 cm, per a rigoles	5,46612	€
	B0710150	t	Mortor per a ram de paleta, classe M 5 (5 N/mm2), en sacs, de designació (G) segons	0,65489	€
	B051E201	t	Ciment blanc de ram de paleta BL 22,5 X segons UNE 80305, en sacs	0,24627	€
			Altres conceptes	9,77272	€
P-32	F975BBSA	m	Rigola de 30 cm d'amplària amb 3 filades de llambordins de formigó de forma rectangular de 10x20 cm i 8 cm de gruix, model llerda de GLS o equivalent bicapa color boira sense bisell, de 30 cm d'amplària i 8 cm de gruix, col·locades amb morter	40,59	€

QUADRE DE PREUS NÚMERO 2

Pàg.: 4

NÚMERO	CODI	UA	DESCRIPCIÓ	PREU	
	B0710150	t	Mortor per a ram de paleta, classe M 5 (5 N/mm2), en sacs, de designació (G) segons	0,32918	€
	B0512401	t	Ciment pòrtland amb filler calcarí CEM II/B-L 32,5 R segons UNE-EN 197-1, en sacs	0,21178	€
	B0111000	m3	Aigua	0,00334	€
	B9F15200	m2	Llambordí de formigó de forma rectangular de 10x20cm i 8 cm de gruix, model llerda d	5,21730	€
			Altres conceptes	34,82840	€
P-33	F985V025	m	Gual per a vehicles de 60 cm d'amplària amb peces prefabricades planes de formigó de 60x40 cm i amb peces especials extremes, base de formigó i rejuntat amb morter	114,63	€
	B985V025	m	Peces per a gual de vehicles de 60 cm d'amplària amb peces prefabricades planes de	66,78000	€
	B06NN12C	m3	Formigó d'ús no estructural de resistència a compressió 15 N/mm2, consistència plàstic	7,64960	€
			Altres conceptes	40,20040	€
P-34	F9A1201F	m3	Paviment de sauló, amb estesa i piconatge del material al 95 % del PM	24,41	€
	B0111000	m3	Aigua	0,08350	€
	B0321000	m3	Sauló sense garbellar	17,30750	€
			Altres conceptes	7,01900	€
P-35	F9AZU010	m2	Reg amb producte específic per a consolidació de paviments granulats, amb dotació d'1 kg/m2	2,76	€
	B9AZU010	kg	Producte específic per a consolidació de paviments granulats	2,55000	€
			Altres conceptes	0,21000	€
P-36	F9F15203	m2	Paviment de llambordins de formigó de forma rectangular de 10x20 cm i 8 cm de gruix, model llerda de GLS o equivalent bicapa color boira sense bisell, col·locats amb ciment cola i beurada de ciment	50,09	€
	B0111000	m3	Aigua	0,01670	€
	B0711020	kg	Adhesiu cimentós tipus C2 segons norma UNE-EN 12004	4,83242	€
	B9F15200	m2	Llambordí de formigó de forma rectangular de 10x20cm i 8 cm de gruix, model llerda d	17,16660	€
	B0512401	t	Ciment pòrtland amb filler calcarí CEM II/B-L 32,5 R segons UNE-EN 197-1, en sacs	0,32826	€
			Altres conceptes	27,74602	€
P-37	F9F5A121	m2	Paviment de peça de formigó de forma rectangular de 20x20 cm i 4 cm de gruix de GLS o equivalent bicapa color boira sense bisell, col·locat a l'estesa amb sorra-ciment de 200 kg/m3 de ciment pòrtland, amb reblliment de junts amb sorra fina i compactació del paviment acabat.	32,84	€
	B0111000	m3	Aigua	0,01670	€
	B9F1N100	m2	Peça de formigó de forma rectangular de 20x20 cm i 4 cm de gruix de GLS o equivalente	13,07640	€
	B0310500	t	Sorra de pedrera de 0 a 3,5 mm	1,29960	€
			Altres conceptes	18,44730	€
P-38	F9F5A12A	m2	Paviment de peça de formigó per a pas de vianants amb tacs o estriada, de forma rectangular de 20x20 cm i 4 cm de gruix de GLS o equivalent bicapa color boira sense bisell, col·locat a l'estesa amb sorra-ciment de 200 kg/m3 de ciment pòrtland, amb reblliment de junts amb sorra fina i compactació del paviment acabat.	32,84	€
	B9F1N10A	u	Peça de formigó de oas de vianants, amb tacs o estriada, de forma rectangular de 20x	13,07640	€
	B0111000	m3	Aigua	0,01670	€
	B0310500	t	Sorra de pedrera de 0 a 3,5 mm	1,29960	€
			Altres conceptes	18,44730	€
P-39	F9G13745	m3	Paviment de formigó sense additius HM-30/P/20/I+F de consistència plàstica, grandària màxima del granulat, 20 mm, escampat des de camió, estesa i vibratge mecànic i acabat remolinat mecànic	90,59	€

QUADRE DE PREUS NÚMERO 2

Pàg.: 5

NÚMERO	CODI	UA	DESCRIPCIÓ	PREU	
	B064E35C	m3	Formigó HM-30/P/20/I+F de consistència plàstica, grandària màxima del granulat 20 m	80,66100	€
			Altres conceptes	9,92900	€
P-40	FBA17511	m	Pintat sobre paviment de marca vial longitudinal discontinua per a ús permanent i retrorreflectant en sec, amb humitat i amb pluja, tipus P-RR, de 20 cm d'amplària i 20/4 de relació pintat/no pintat, amb pintura acrílica de color blanc i microesferes de vidre, aplicada mecànicament mitjançant polvorització	0,99	€
	BBA1M200	kg	Microesferes de vidre per a marques vials retrorreflectants en sec, amb humitat i amb	0,10625	€
	BBA11100	kg	Pintura acrílica de color blanc, per a marques vials	0,24888	€
			Altres conceptes	0,63487	€
P-41	FBA1G511	m	Pintat sobre paviment de marca vial longitudinal contínua per a ús permanent i retrorreflectant en sec, amb humitat i amb pluja, tipus P-RR, de 20 cm d'amplària, amb pintura acrílica de color blanc i microesferes de vidre, aplicada mecànicament mitjançant polvorització	1,06	€
	BBA1M200	kg	Microesferes de vidre per a marques vials retrorreflectants en sec, amb humitat i amb	0,12750	€
	BBA11100	kg	Pintura acrílica de color blanc, per a marques vials	0,29866	€
			Altres conceptes	0,63384	€
P-42	FBA24517	m	Pintat sobre paviment de marca vial transversal contínua per a ús permanent i retrorreflectant en sec, amb humitat i amb pluja, tipus P-RR, de 40 cm d'amplària, amb plàstic d'aplicació en fred de dos components de color blanc i microesferes de vidre, aplicada amb màquina d'accionament manual	2,38	€
	BBA17100	kg	Plàstic d'aplicació en fred de dos components de color blanc, per a marques vials	1,29744	€
	BBA1M200	kg	Microesferes de vidre per a marques vials retrorreflectants en sec, amb humitat i amb	0,25500	€
			Altres conceptes	0,82756	€
P-43	FBA27517	m	Pintat sobre paviment de marca vial transversal contínua per a ús permanent i retrorreflectant en sec, amb humitat i amb pluja, tipus P-RR, de 50 cm d'amplària, amb plàstic d'aplicació en fred de dos components de color blanc i microesferes de vidre, aplicada amb màquina d'accionament manual	2,87	€
	BBA1M200	kg	Microesferes de vidre per a marques vials retrorreflectants en sec, amb humitat i amb	0,31875	€
	BBA17100	kg	Plàstic d'aplicació en fred de dos components de color blanc, per a marques vials	1,62180	€
			Altres conceptes	0,92945	€
P-44	FBA31517	m2	Pintat sobre paviment de marca vial superficial per a ús permanent i retrorreflectant en sec, amb humitat i amb pluja, tipus P-RR, amb plàstic d'aplicació en fred de dos components de color blanc i microesferes de vidre, aplicada amb màquina d'accionament manual	7,97	€
	BBA1M200	kg	Microesferes de vidre per a marques vials retrorreflectants en sec, amb humitat i amb	0,62500	€
	BBA17100	kg	Plàstic d'aplicació en fred de dos components de color blanc, per a marques vials	3,24360	€
			Altres conceptes	4,10140	€
P-45	FBB12252	u	Placa circular per a senyals de trànsit, d'alumini anoditzat, de 60 cm de diàmetre, acabada amb làmina retrorreflectora classe RA1, fixada mecànicament	73,45	€
	BBM1260B	u	Placa circular per a senyals de trànsit, d'alumini anoditzat, de 60 cm de diàmetre, acab	58,64000	€
			Altres conceptes	14,81000	€
P-46	FBB1B351	u	Placa octogonal per a senyals de trànsit, d'alumini anoditzat, de 60 cm de diàmetre, acabada amb làmina retrorreflectora classe RA1, fixada mecànicament	73,42	€
	BBM1360B	u	Placa octogonal per a senyals de trànsit, d'alumini anoditzat, de 60 cm de diàmetre, ac	58,61000	€
			Altres conceptes	14,81000	€
P-47	FBB2B201	u	Placa informativa per a senyals de trànsit d'alumini anoditzat, de 60x60 cm, acabada amb làmina retrorreflectora classe RA1, fixada mecànicament	64,57	€

QUADRE DE PREUS NÚMERO 2

Pàg.: 6

NÚMERO	CODI	UA	DESCRIPCIÓ	PREU	
	BBM1AHAB	u	Placa informativa per a senyals de trànsit d'alumini anoditzat, de 60x60 cm, acabada a	57,45000	€
			Altres conceptes	7,12000	€
P-48	FBBZ3010	m	Tub d'alumini extrusionat de 76 mm de diàmetre, per a suport de senyals de trànsit, fixat a la base	20,83	€
	BBMZ2610	m	Tub d'alumini extrusionat de 76 mm de diàmetre, per a suport de senyals de trànsit	18,94000	€
			Altres conceptes	1,89000	€
P-49	FBBZA001	u	Base d'acer galvanitzat per a subjecció al fonament de tub de suport de senyals de trànsit de 76 mm de diàmetre, fixada a dau de formigó amb 4 pernoscats; inclou excavació, replanteig de la placa base i formigonament del dau	90,73	€
	BBMZ5610	u	Base d'acer galvanitzat per a subjecció al fonament de tub de suport de senyals de trà	63,00000	€
	B06NN14C	m3	Formigó d'ús no estructural de resistència a compressió 15 N/mm2, consistència plàstic	8,78400	€
			Altres conceptes	18,94600	€
P-50	FD5A5F05	m	Drenatge amb tub circular perforat de polietilè d'alta densitat de 160 mm de diàmetre i reblert amb material filtrant fins a 50 cm per sobre del dren	25,43	€
	BD5B1F00	m	Tub circular perforat de polietilè d'alta densitat de 160 mm de diàmetre	2,41500	€
	B0330020	t	Grava de pedrera, per a dreus	8,66990	€
			Altres conceptes	14,34510	€
P-51	FD5J6F0E	u	Caixa per a embornal de 70x30x85 cm, amb parets de 15 cm de gruix de formigó HM-20/P/20/I sobre solera de 15 cm de formigó HM-20/P/20/I	104,09	€
	B0DZA000	l	Desencofrant	1,57920	€
	B0DF6FOA	u	Motlle metàl·lic per a encofrat de caixa d'embornal de 70x30x85 cm, per a 150 usos	1,31917	€
	B064300C	m3	Formigó HM-20/P/20/I de consistència plàstica, grandària màxima del granulat 20 mm,	28,33941	€
			Altres conceptes	72,85222	€
P-52	FD5Z9JC4	u	Bastiment i reixa de fosa dúctil, abatible i amb tanca, per a embornal, de 750x285x100 mm, classe C250 segons norma UNE-EN 124 i 9 dm2 de superfície d'absorció, col·locat amb morter	94,29	€
	BD5Z9JC0	u	Bastiment i reixa de fosa dúctil, abatible i amb tanca, per a embornal, de 750x285x100	73,90000	€
	B0710250	t	Morter per a ram de paleta, classe M 5 (5 N/mm2), a granel, de designació (G) segons	1,26840	€
			Altres conceptes	19,12160	€
P-53	FD7JG186	m	Claveguera amb tub de paret estructurada, amb paret interna llisa i externa corrugada, de polietilè HDPE, tipus B, àrea aplicació U, de diàmetre nominal exterior 250 mm, de rigidesa anular SN 8 kN/m2, segons la norma UNE-EN 13476-3, unió de maniguets, amb grau de dificultat mitja i col·locat al fons de la rasa	13,80	€
	BD7JG180	m	Tub de paret estructurada, amb paret interna llisa i externa corrugada, de polietilè HDP	7,12980	€
			Altres conceptes	6,67020	€
P-54	FD7JL186	m	Claveguera amb tub de paret estructurada, amb paret interna llisa i externa corrugada, de polietilè HDPE, tipus B, àrea aplicació U, de diàmetre nominal exterior 400 mm, de rigidesa anular SN 8 kN/m2, segons la norma UNE-EN 13476-3, unió de maniguets, amb grau de dificultat mitja i col·locat al fons de la rasa	31,72	€
	BD7JL180	m	Tub de paret estructurada, amb paret interna llisa i externa corrugada, de polietilè HDP	18,37020	€
			Altres conceptes	13,34980	€
P-55	FD7Z1140	u	Connexió xarxa existent. Tot inclòs completament acabat.	347,64	€
	BD7Z1040	u	Connexió xarxa existent. Tot inclòs completament acabat	347,64000	€
			Altres conceptes	0,00000	€

QUADRE DE PREUS NÚMERO 2

Pàg.: 7

NÚMERO	CODI	UA	DESCRIPCIÓ	PREU	
P-56	FDB2946A	u	Solera amb mitja canya de formigó HM-30/P/20/I+Qb de 15 cm de gruix mínim i de planta 1.2x1.2 m per a tub de diàmetre 40 cm	75,12	€
	B064E32C	m3	Formigó HM-30/P/20/I+Qb de consistència plàstica, grandària màxima del granulat 20 Altres conceptes	56,90523 18,21477	€ €
P-57	FDD1A095	m	Paret per a pou circular de D=100 cm de peces de formigó amb execució prefabricada, col·locades amb morter mixt 1:2:10	98,24	€
	BDD1A090	m	Peça de formigó per a pou circular de diàmetre 100 cm, prefabricada Altres conceptes	69,55200 28,68800	€ €
P-58	FDDZ6DD4	u	Bastiment circular de fosa dúctil per a pou de registre i tapa abatible i amb tanca, pas lliure de 600 mm de diàmetre i classe D400 segons norma UNE-EN 124, col·locat amb morter	173,30	€
	B0710250	t	Morter per a ram de paleta, classe M 5 (5 N/mm ²), a granel, de designació (G) segons	1,13205	€
	BDDZ6DD0	u	Bastiment circular i tapa circular de fosa dúctil per a pou de registre, abatible i amb tanca Altres conceptes	153,50000 18,66795	€ €
P-59	FDDZS005	u	Graó per a pou de registre de polipropilè armat, de 250x350x250 mm i 3 kg de pes, col·locat amb morter de ciment 1:6, elaborat a l'obra	17,63	€
	BDDZV001	u	Graó per a pou de registre de polipropilè de 250x350x250 mm i 3 kg de pes Altres conceptes	3,27000 14,36000	€ €
P-60	FDG11010	m	Conducció per a 1 circuit de baixa tensió, sota vorera. Inclou excavació, càrrega de la terra sobrant per al seu transport, reblert i compactat de rases, aportació de sorra, plaques de protecció de PE i cinta de senyalització de PE. Tot inclòs completament acabat, segons plànols.	5,49	€
	BDGZI018	m	Banda contínua de plàstic de color, de 30 cm d'amplària	0,14000	€
	BDGZI000	m	Placa de polietilè de color, de 25 cm d'amplària, per a protecció de canalitzacions de s	1,49000	€
	B0311500	t	Sorra de pedrera de pedra calcària de 0 a 3,5 mm Altres conceptes	2,14350 1,71650	€ €
P-61	FDG213A7	m	Canalització amb tub de formigó de D=20 cm i dau de recobriment de 40x40 cm amb formigó HM-20/P/20/I	27,84	€
	BD755000	m	Tub de formigó de diàmetre 20 cm	5,51250	€
	B064300C	m3	Formigó HM-20/P/20/I de consistència plàstica, grandària màxima del granulat 20 mm, Altres conceptes	8,66300 13,66450	€ €
P-62	FDG51311	m	Canalització amb un tub corbable corrugat de polietilè de 90 mm de diàmetre nominal, de doble capa, i reblert de rasa amb terres seleccionades, fil guia a cada tub, part proporcional d'accessoris d'unió, separadors i obturadors	5,03	€
	BG22TH10	m	Tub corbable corrugat de polietilè, de doble capa, llisa la interior i corrugada l'exterior,	1,72200	€
	BDGZP900	u	Part proporcional de separadors, connectors i obturadors de canalitzacions de serveis d	0,23230	€
	BDGZFN50	m	Fil guia per a conductes de canalitzacions de serveis, de nylon, de 5 mm de gruix Altres conceptes	0,15300 2,92270	€ €
P-63	FDG5131X	m	Canalització amb un tub corbable corrugat de polietilè de 90 mm de diàmetre nominal, de doble capa, i reblert de rasa amb terres seleccionades, fil guia a cada tub, part proporcional d'accessoris d'unió, separadors i obturadors	5,48	€
	BDGZPA00	u	Part proporcional de separadors, connectors i obturadors de canalitzacions de serveis d	0,23230	€
	BG22TK10	m	Tub corbable corrugat de polietilè, de doble capa, llisa la interior i corrugada l'exterior,	2,17350	€
	BDGZFN50	m	Fil guia per a conductes de canalitzacions de serveis, de nylon, de 5 mm de gruix Altres conceptes	0,15300 2,92120	€ €

QUADRE DE PREUS NÚMERO 2

Pàg.: 8

NÚMERO	CODI	UA	DESCRIPCIÓ	PREU	
P-64	FDG52437	m	Canalització amb dos tubs corbables corrugats de polietilè de 110 mm de diàmetre nominal, de doble capa, i dau de recobriment de 40x30 cm amb formigó HM-20/P/20/I, fil guia a cada tub, part proporcional d'accessoris d'unió, separadors i obturadors	12,96	€
	BG22TK10	m	Tub corbable corrugat de polietilè, de doble capa, llisa la interior i corrugada l'exterior,	4,34700	€
	BDGZPA00	u	Part proporcional de separadors, connectors i obturadors de canalitzacions de serveis d	0,46460	€
	BDGZFN50	m	Fil guia per a conductes de canalitzacions de serveis, de nylon, de 5 mm de gruix	0,30600	€
	B064300C	m3	Formigó HM-20/P/20/I de consistència plàstica, grandària màxima del granulat 20 mm, Altres conceptes	6,84981 0,99259	€ €
P-65	FDG54447	m	Canalització amb quatre tubs corbables corrugats de polietilè de 110 mm de diàmetre nominal, de doble capa, i dau de recobriment de 40x40 cm amb formigó HM-20/P/20/I, fil guia a cada tub, part proporcional d'accessoris d'unió, separadors i obturadors	20,22	€
	BG22TK10	m	Tub corbable corrugat de polietilè, de doble capa, llisa la interior i corrugada l'exterior,	8,69400	€
	BDGZPA00	u	Part proporcional de separadors, connectors i obturadors de canalitzacions de serveis d	0,92920	€
	BDGZFN50	m	Fil guia per a conductes de canalitzacions de serveis, de nylon, de 5 mm de gruix	0,61200	€
	B064300C	m3	Formigó HM-20/P/20/I de consistència plàstica, grandària màxima del granulat 20 mm, Altres conceptes	8,32722 1,65758	€ €
P-66	FDG51035	m	Conducció per a 2 circuits de baixa tensió sota calçada. Inclou excavació, càrrega de la terra sobrant per al seu transport, reblert i compactat de rases, tubs de PE diàmetre 160 mm, protegits amb formigó HM-20/B/20/I i cinta de senyalització de PE. Tot inclòs completament acabat, segons plànols.	13,41	€
	B064300B	m3	Formigó HM-20/B/20/I de consistència tova, grandària màxima del granulat 20 mm, am	5,36000	€
	BG22TP10	m	Tub corbable corrugat de polietilè, de doble capa, llisa la interior i corrugada l'exterior,	6,40560	€
	BDGZI018	m	Banda contínua de plàstic de color, de 30 cm d'amplària Altres conceptes	0,14000 1,50440	€ €
P-67	FDG5U001	m	Canalització amb 2 tubs corbables corrugats de polietilè de 63 mm de diàmetre nominal, de doble capa, i dau de recobriment de 40x20 cm amb formigó HM-20/P/20/I	7,96	€
	B064300C	m3	Formigó HM-20/P/20/I de consistència plàstica, grandària màxima del granulat 20 mm,	4,51770	€
	BG22TD10	m	Tub corbable corrugat de polietilè, de doble capa, llisa la interior i corrugada l'exterior, Altres conceptes	2,07900 1,36330	€ €
P-68	FDG5U301	m	Canalització amb 2 tubs corbables corrugats de polietilè de 125 mm de diàmetre nominal, de doble capa, i dau de recobriment de 40x20 cm amb formigó HM-20/P/20/I	9,80	€
	BG22TL10	m	Tub corbable corrugat de polietilè, de doble capa, llisa la interior i corrugada l'exterior,	5,01900	€
	B064300C	m3	Formigó HM-20/P/20/I de consistència plàstica, grandària màxima del granulat 20 mm, Altres conceptes	3,41880 1,36220	€ €
P-69	FDGZI050	u	Obturador estanc per a conducte de diàmetre 125 mm. Inclou subministrament i col·locació Tot inclòs.	5,01	€
	BDGZI016	m	Obturador estanc per a conducte de 125 mm Altres conceptes	4,16000 0,85000	€ €
P-70	FDGZU050	m	Banda contínua de plàstic de color, de 30 cm d'amplària, col·locada al llarg de la rasa a 20 cm per sobre de la canalització, per avis de instal·lacions existents.	0,33	€
	BDGZU010	m	Banda contínua de plàstic de color, de 30 cm d'amplària per avis d'instal·lació existent Altres conceptes	0,12600 0,20400	€ €
P-71	FDK262G7	u	Pericó de registre de formigó prefabricat sense fons de 60x60x60 cm, per a instal·lacions de serveis, col·locat sobre solera de formigó HM-20/B/40/I de 15 cm de gruix i reblert lateral amb terra de la mateixa excavació	105,03	€

QUADRE DE PREUS NÚMERO 2

Pàg.: 9

NÚMERO	CODI	UA	DESCRIPCIÓ	PREU	
	BDK214F5	u	Pericó de registre de formigó prefabricat sense fons de 60x60x60 cm, per a instal·lació	43,97000	€
	B064500B	m3	Formigó HM-20/B/40/l de consistència tova, grandària màxima del granulat 40 mm, am Altres conceptes	5,99760 55,06240	€ €
P-72	FDK26E17	u	Pericó de registre de formigó prefabricat amb tapa tipus HF-II, per a instal·lacions de telefonia, col·locat sobre solera de formigó HM-20/B/40/l de 15 cm de gruix i reblert lateral amb terra de la mateixa excavació	545,91	€
	BDK218ZJ	u	Pericó de registre de formigó prefabricat amb tapa tipus HF-II, per a instal·lacions de t	504,45000	€
	B064500B	m3	Formigó HM-20/B/40/l de consistència tova, grandària màxima del granulat 40 mm, am Altres conceptes	10,49580 30,96420	€ €
P-73	FDK26J17	u	Pericó de registre de formigó prefabricat amb tapa tipus MF-II, per a instal·lacions de telefonia, col·locat sobre solera de formigó HM-20/B/40/l de 15 cm de gruix i reblert lateral amb terra de la mateixa excavació	228,41	€
	B064500B	m3	Formigó HM-20/B/40/l de consistència tova, grandària màxima del granulat 40 mm, am	34,98600	€
	BDK218ZP	u	Pericó de registre de formigó prefabricat amb tapa tipus MF-II, per a instal·lacions de t Altres conceptes	168,47000 24,95400	€ €
P-74	FDKZ3174	u	Bastiment i tapa per a pericó de serveis, de fosa grisa de 620x620x50 mm i de 52 kg de pes, col·locat amb morter	62,08	€
	B0710150	t	Morter per a ram de paleta, classe M 5 (5 N/mm2), en sacs, de designació (G) segons	0,21830	€
	BDKZ3170	u	Bastiment i tapa per a pericó de serveis de fosa grisa de 620x620x50 mm i de 52 kg d Altres conceptes	41,37000 20,49170	€ €
P-75	FFB1F625	m	Tub de polietilè de designació PE 100, de 125 mm de diàmetre nominal, de 16 bar de pressió nominal, sèrie SDR 11, UNE-EN 12201-2, soldat, amb grau de dificultat mitjà, utilitzant accessoris de plàstic i col·locat al fons de la rasa	42,93	€
	BFYB1F62	u	Part proporcional d'elements de muntatge per a tubs de polietilè de densitat alta, de 12	1,35000	€
	BFWB1F62	u	Accessoris per a tubs de polietilè de densitat alta, de 125 mm de diàmetre nominal exte	15,77000	€
	BFB1F600	m	Tub de polietilè de designació PE 100, de 125 mm de diàmetre nominal, de 16 bar de Altres conceptes	8,64960 17,16040	€ €
P-76	FFB2635U	m	Tub de polietilè de densitat baixa PE32 i ús alimentari, de 32 mm de diàmetre nominal exterior, 6 bar de pressió nominal, segons UNE-EN 12201, connectat a pressió, inclou part proporcional d'accessoris i mà d'obra per a deixar l'unitat d'obra totalment acabada i provada segons PCT.	3,51	€
	BFYB2605	u	Part proporcional d'elements de muntatge per a tubs de polietilè de densitat baixa, de	0,08000	€
	BFWB2605	u	Accessoris per a tubs de polietilè de densitat baixa, de 32 mm de diàmetre nominal exte	0,42600	€
	BFB2630U	m	Tub de polietilè de densitat baixa PE32 i ús alimentari, de 32 mm de diàmetre nominal, Altres conceptes	0,62220 2,38180	€ €
P-77	FFB2845U	m	Tub de polietilè de densitat baixa PE32 i ús alimentari, de 50 mm de diàmetre nominal exterior, 10 bar de pressió nominal, segons UNE-EN 12201, connectat a pressió, inclou part proporcional d'accessoris i mà d'obra per a deixar l'unitat d'obra totalment acabada i provada segons PCT.	6,34	€
	BFYB2805	u	Part proporcional d'elements de muntatge per a tubs de polietilè de densitat baixa, de	0,19000	€
	BFWB2805	u	Accessoris per a tubs de polietilè de densitat baixa, de 50 mm de diàmetre nominal exte	0,92550	€
	BFB2840U	m	Tub de polietilè de densitat baixa PE32 i ús alimentari, de 50 mm de diàmetre nominal, Altres conceptes	1,88700 3,33750	€ €
P-78	FG1AI005	u	Armari d'acer inoxidable pintat o no a criteri de la D.O., previst per a 6 sortides i comptador. Inclou: subministrament i col·locació, transformadors de mesura, proteccions, centre i quadres de maniobra i de protecció de l'enllumenat, elèctrode de terra, cable d'escomesa	3.217,18	€

QUADRE DE PREUS NÚMERO 2

Pàg.: 10

NÚMERO	CODI	UA	DESCRIPCIÓ	PREU	
			elèctrica des de derivació fins l'armari (max. 15m); base de formigó, ancoratges i material auxiliar necessari per a la connexió i el muntatge. Tot segons l'informe tècnic de la Companyia subministradora.		
	BG1AI005	u	Armari d'acer inoxidable pintat o no a criteri de la D.O., previst per a 6 sortides i compt Altres conceptes	3.217,18000 0,00000	€ €
P-79	FG1FI010	u	Armari per a caixa general de protecció (CGP). Inclou excavació de terres, càrrega i transport al gestor de residus o centre de reciclatge a qualsevol distància, amb estesa i compactació si s'escau, fonamentació, armari prefabricat de formigó, porta metàl·lica, subministrament i instal·lació del CGP, connexions i presa de terres. Tot inclòs completament acabat.	808,50	€
	BG1ZI010	u	Armari prefabricat de formigó, porta metàl·lica, per a CGP, amb subministrament i inst	718,76000	€
	B064300C	m3	Formigó HM-20/P/20/l de consistència plàstica, grandària màxima del granulat 20 mm, Altres conceptes	3,05250 86,68750	€ €
P-80	FG319554	m	Cable amb conductor de coure de 0,6/1 kV de tensió assignada, amb designació RV-K, tetrapolar, de secció 4 x 6 mm2, amb coberta del cable de PVC, col·locat en tub	4,53	€
	BG319550	m	Cable amb conductor de coure de 0,6/1 kV de tensió assignada, amb designació RV-K Altres conceptes	2,62140 1,90860	€ €
P-81	FG380907	m	Conductor de coure nu, unipolar de secció 1x35 mm2, muntat en malla de connexió a terra	11,03	€
	BGY38000	u	Part proporcional d'elements especials per a conductors de coure nus	0,15000	€
	BG380900	m	Conductor de coure nu, unipolar de secció 1x35 mm2 Altres conceptes	1,34640 9,53360	€ €
P-82	FG39I010	m	Conductor de baixa tensió d'alumini, de 3x240+150 mm2, inclòs jocs d'empalmadors. Inclou subministrament i col·locació. Tot inclòs. (1circuit)	19,04	€
	BG39I010	m	Conductor de baixa tensió d'alumini, de 3x240+150 mm2, inclòs jocs d'empalmadors Altres conceptes	11,32000 7,72000	€ €
P-83	FGD2332D	u	Placa de connexió a terra d'acer, quadrada (massissa), de superfície 0.45 m2, de 3 mm de gruix i soterrada	67,89	€
	BGYD2000	u	Part proporcional d'elements especials per a plaques de connexió a terra	4,22000	€
	BGD23320	u	Placa de connexió a terra d'acer quadrada (massissa), de 0.45 m2 de superfície i de 3 Altres conceptes	55,76000 7,91000	€ €
P-84	FGF34C22	u	Pal de fusta de 9 m d'alçària, de 6.7 kN d'esforç a 25 cm de la punta, per a 2 cables i col·locat encastat a terra	235,33	€
	BGF34C20	u	Pal de fusta de 9 m d'alçària, de 6.7 kN d'esforç a 25 cm de la punta, per a 2 cables	53,02000	€
	BGWF3000	u	Part proporcional d'accessoris per a pals de fusta Altres conceptes	31,17000 151,14000	€ €
P-85	FGZZI010	u	Redacció del projecte de legalització elèctric de la xarxa de mitja i baixa tensió; visat per un col·legi professional incloent el certificat final d'obra; presentació a ICICT o ECA de tota la documentació necessària; lliurament de l'acta d'aprovació del projecte i de les instal·lacions. Tot inclòs.	1.500,00	€
	BGZZI011	ut	Confecció del projecte de legalització elèctric de la xarxa de mitja i baixa tensió; visat p Altres conceptes	1.500,00000 0,00000	€ €
P-86	FGZZI01A	u	Adaptació Estació Transformadora existent, substituït de trafo i adaptació segons estudi de companyia subministradora. Tot inclòs.	2.000,00	€
			Sense descomposició	2.000,00000	€
P-87	FGZZI070	u	Redacció del projecte de legalització elèctrica d'enllumenat, per a un armari de potència a legalitzar inferior o igual a 5 kW; visat per un col·legi professional incloent el certificat final d'obra; presentació a ICICT o ECA de tota la documentació necessària; lliurament de l'acta d'aprovació del projecte i de les instal·lacions. Tot inclòs.	950,00	€

QUADRE DE PREUS NÚMERO 2

Pàg.: 11

NÚMERO	CODI	UA	DESCRIPCIÓ	PREU	
	BGZZI010	u	Confecció del projecte de legalització de l'enllumenat per a un armari de potència a leg Altres conceptes	950,00000 0,00000	€ €
P-88	FHM11J22	u	Columna cilíndrica d'alumini extruït de 114mm de diàmetre, acabat d'alumini polit, de 6 m d'alçària, coronament sense platina, amb base de fosa d'alumini tractament anti-corrosiu termoplàstic i reforçat amb doble tub des de la base fins la portella., segons norma UNE-EN 40-5, col·locada sobre dau de formigó.	463,47	€
	BHWM1000	u	Part proporcional d'accessoris per a columnes	41,06000	€
	BHM11J22	u	Columna cilíndrica d'alumini extruït de 114mm de diàmetre, acabat d'alumini polit, de 6	325,70000	€
	B064500C	m3	Formigó HM-20/P/40/l de consistència plàstica, grandària màxima del granulat 40 mm, Altres conceptes	20,28950 76,42050	€ €
P-89	FHM11L22	u	Columna cilíndrica d'alumini extruït de 114mm de diàmetre, acabat d'alumini polit, de 8 m d'alçària, coronament sense platina, amb base de fosa d'alumini tractament anti-corrosiu termoplàstic i reforçat amb doble tub des de la base fins la portella., segons norma UNE-EN 40-5, col·locada sobre dau de formigó.	571,89	€
	B064500C	m3	Formigó HM-20/P/40/l de consistència plàstica, grandària màxima del granulat 40 mm,	20,28950	€
	BHM11L22	u	Columna cilíndrica d'alumini extruït de 114mm de diàmetre, acabat d'alumini polit, de 6	434,12000	€
	BHWM1000	u	Part proporcional d'accessoris per a columnes Altres conceptes	41,06000 76,42050	€ €
P-90	FHN635C4	u	Llum TOWN de Salvi o equivalent de 45/60W LED, amb difusor de PMMA d'alta resistència o vidre pla de 4mm i cos de fosa d'alumini injectat, equipat amb un mòdul de 49 LED i un dispositiu d'alimentació i control regulable DALI de 45 W de potència total, flux lluminós 5040 lumen, temperatura de color 4000 K, vida útil >=83000, aïllament elèctric de classe I, grau de protecció IP-66 i IK08 amb accessori per fixar verticalment i acoblat al suport amb manigueta de 760mm de diàmetre i braç articulat	490,08	€
	BHN635C4	u	Llum TOWN de Salvi o equivalent de 45/60W LED, amb difusor de PMMA d'alta resist Altres conceptes	473,40000 16,68000	€ €
P-91	FHN635CA	u	Llum TOWN de Salvi o equivalent de 95/110W LED, amb difusor de PMMA d'alta resistència o vidre pla de 4mm i cos de fosa d'alumini injectat, equipat amb un mòdul de 49 LED i un dispositiu d'alimentació i control regulable DALI de 90 W de potència total, flux lluminós 5040 lumen, temperatura de color 4000 K, vida útil >=83000, aïllament elèctric de classe I, grau de protecció IP-66 i IK08 amb accessori per fixar verticalment i acoblat al suport amb manigueta de 760mm de diàmetre i braç articulat	621,48	€
	BHN635CA	u	Llum TOWN de Salvi o equivalent de 95/110W LED, amb difusor de PMMA d'alta resis Altres conceptes	604,80000 16,68000	€ €
P-92	FJM3I048	u	Ventosa DN 125/40 mm, per a una PN 16 (1,6 N/mm2). Inclou subministrament, instal·lació i muntatge, i peces d'unió. Tot inclòs completament acabat.	323,68	€
	BJM3I075	u	Ventosa D 125/40 mm, per a una PN 16 bar, amb unió gibault en T i arqueta Altres conceptes	284,45000 39,23000	€ €
P-93	FJM6UZ01	u	Manòmetre de glicerina amb clau de pas i graduat de 0 a 10 bars, muntat a canonada o electrovàlvula	55,48	€
	BJM6UR16	u	Manòmetre de glicerina amb clau de pas i graduat de 0 a 10 bars, muntat a canonada Altres conceptes	49,25000 6,23000	€ €
P-94	FJMZUZ20	u	Connexió a la xarxa general amb escomesa de 2,5 m3/h. Inclou els drets de la companyia, el comptador volumètric, el ramal, connexions, permisos i accessoris. Partida alçada a justificar	1.468,66	€
	BJMZUZ20	u	Drets de la companyia per a escomesa de 2m3/h fins a menys de 4 m3/h	843,80000	€
	BJMZUZ22	u	Drets de subministrament, fiança, import del comptador, quota anual de conservació	223,74000	€

QUADRE DE PREUS NÚMERO 2

Pàg.: 12

NÚMERO	CODI	UA	DESCRIPCIÓ	PREU	
	BJMZUZ21	u	Ramal d'escomesa interna de 20 mm Altres conceptes	401,12000 0,00000	€ €
P-95	FJS1U001	u	Boca de reg amb cos de fosa, rosca d'entrada d'1''1/2 i ràcord de connexió tipus Barcelona de 45 mm de diàmetre, pericó i tapa de fosa, vàlvula de tancament amb junt EPDM i amb petit material metàl·lic per a connexió amb la canonada, instal·lada	169,43	€
	BJS1UZ10	u	Petit material metàl·lic per a connexió de la boca de reg amb la canonada	27,00000	€
	BJS1U001	u	Boca de reg amb cos de fosa, rosca d'entrada d'1''1/2 i ràcord de connexió tipus Barcel Altres conceptes	105,77000 36,66000	€ €
P-96	FJS5R102	u	Vàlvula de rentat per a instal·lació de reg per degoteig, de material plàstic, de 1/2" de diàmetre, instal·lada en pericó	10,20	€
	BJS5R100	u	Vàlvula antidrenant o de rentat automàtica per a instal·lació de reg per degoteig, de m Altres conceptes	3,76000 6,44000	€ €
P-97	FJS5UA20	u	Anella per a reg d'arbres formada per 2,3 m de canonada de 17 mm de degoter integrat autocompensant i antisucció cada 0,30 m, tipus Unitecline o equivalent, amb un total de 7 u de goters de 3,5 l, finalitzada amb tap terminal i collar de connexió a la xarxa de PPFV amb dos pern. Inclou la protecció amb tub de drenatge de 50 mm i el soterrament a 15 cm	11,62	€
	BJS5U020	m	Tub de polietilè de densitat baixa de 17 mm de diàmetre exterior, amb gotejadors term	2,82500	€
	BFWB1505	u	Accessori per a tubs de polietilè de densitat alta, de 25 mm de diàmetre nominal exteri	2,79000	€
	BD5AAU50	m	Tub per a drenatge de PVC corrugat de paret simple i DN 50 Altres conceptes	1,30000 4,70500	€ €
P-98	FJSAU090	u	Programador autònom format per caixa de connexió tipus TBOS o equivalent, d'una estació, cos de plàstic estanc i preparat per a muntatge en interior de pericó, totalment col·locat, incloses connexions elèctriques al circuit d'alimentació i al circuit de comandament	160,60	€
	BJSAU090	u	Programador autònom format per caixa de connexió tipus TBOS o equivalent, d'una es Altres conceptes	112,46000 48,14000	€ €
P-99	FJSAUC20	u	Consola de programació universal tipus TBOS o equivalent	350,47	€
	BJSAUC20	u	Consola de programació universal tipus TBOS o equivalent Altres conceptes	302,33000 48,14000	€ €
P-100	FJSDR50G	u	Pericó rectangular de polirpopilè, per instal·lacions de reg, de 54x38x32 cm, amb tapa amb cargol per tancar col·locada sobre llit de grava, i reblert de terra lateral	37,36	€
	BJSDR500	u	Pericó rectangular de polirpopilè, per instal·lacions de reg, de 54x38x32 cm, amb tapa	22,80000	€
	B0330020	t	Grava de pedrera, per a dren Altres conceptes	0,90500 13,65500	€ €
P-101	FJSFU225	u	Capçal per sector de reg per degoteig, de 1'' de diàmetre nominal i 10 bar de pressió totalment desmuntable, format per: vàlvula d'esfera manual de PVC tipus sandwich de ràcord pla i rosca mascle, filtre d'anelles de 120 mesh, electrovàlvula de pas total amb regulador de cabal i solenoide a 9 v amb possibilitat d'obertura manual i drenatge intern i connexions estanques tipus PGA, regulador de pressió ajustable amb dial incorporat a l'electrovàlvula. Inclou tots els accessoris, tes i colzes, de llautó i la mà d'obra necessària per deixar la unitat d'obra totalment acabada i ajustada, dins de pericó	160,64	€
	BFWBUZ03	u	Enllaç de llautó de 1''	5,27000	€
	BFWBUZ02	u	Te de llautó de 1''	3,34500	€
	BJSZUZ01	u	Regulador de pressió amb dial per a vàlvules sèrie PGA, PEB, PESB, BPE i BPES	57,84000	€
	BFWBUZ01	u	Colze de llautó de 1''	5,83000	€
	BJSBU225	u	Electrovàlvula de rosca femella tipus PGA de Rain Bird o equivalent, d'1'' DN, amb ali	40,68000	€

QUADRE DE PREUS NÚMERO 2

Pàg.: 13

NÚMERO	CODI	UA	DESCRIPCIÓ	PREU	
			Altres conceptes	47,67500	€
P-102	FJZ10AG2	u	Reconnexió d'escomesa d'aigua potable existent, inclou enllaços de polietilè, vàlvules, segons especificacions companyia d'aigües amb verificació oficial. Tot inclòs completament acabat.	325,00	€
			Sense descomposició	325,00000	€
P-103	FJZZI010	u	Fita de senyalització d'1,50 m d'escomesa a parcel·la D 20 reblerts de formigó (cal sortir del terra 0,50 m), inclou subministrament i col·locació. Tot inclòs completament acabat.	11,45	€
	BJZZI088	u	Fita de senyalització d'1,50 m escomeses a parcel·les D20 reblerts de formigó (cal sortir)	6,35000	€
			Altres conceptes	5,10000	€
P-104	FM211010	u	Hidrant soterrat, amb una sortida racor Barcelona D 70 mm i connexió a xarxa amb brida DN 80, amb arqueta amb tapa i senyalització vertical, totalment equipat. Inclou subministrament, instal·lació i muntatge. Tot inclòs completament acabat.	586,18	€
	BM211010	u	Hidrant per a soterrar, amb una sortida racor Barcelona D70 mm i connexió a xarxa a	411,43000	€
	B0710250	t	Morter per a ram de paleta, classe M 5 (5 N/mm2), a granel, de designació (G) segons	1,58550	€
	BMY21000	u	Part proporcional d'elements especials per a hidrants	0,02430	€
			Altres conceptes	173,14020	€
P-105	FN12I040	u	Vàlvula de comporta de fosa dúctil, seient elàstic, amb pletina, de DN 125 mm i PN 16 (1,6 N/mm2). Inclou subministrament, instal·lació, muntatge, eix d'extensió fix i trampilló. Tot inclòs completament acabat.	307,51	€
	BN12I041	u	Vàlvula de comporta de fosa dúctil, seient elàstic, amb pletina, per a una PN 16 bar, d	203,47000	€
			Altres conceptes	104,04000	€
P-106	FP00I010	u	Connexió amb la xarxa existent de telecomunicacions, inclòs cata per a localització de la fita existent, el mandrinat del últim tram construït i la col·locació del fil de guia, segons normes de la companyia, deixant la connexió totalment acabada i en perfecte funcionament.	131,82	€
	BP00I010	u	Connexió amb la xarxa existent de telecomunicacions, inclòs cata per a localització de	131,82000	€
			Altres conceptes	0,00000	€
P-107	FP00I01A	u	Conversió aèrea/soterrada, protecció amb formigó HM-20, colzes i tub de PVC, con reductor i tub d'acer galvanitzat amb grapes sobre poste de fusta, segons normes de la companyia subministradora.	250,00	€
			Sense descomposició	250,00000	€
P-108	FQ11U607	u	Banc tipus Neobarcano de 180cm de llargada de Benito Urban SLU o equivalent formada per 6 taulons de 110x35 de fusta tropical tractada amb Lignus, protector fungicida, insecticida i hidròfuga, amb suports de fosa i cargols d'acer inoxidable. Inclòs daus de formigó	343,36	€
	BQ11U607	u	Banc tipus Neobarcano de Benito Urban SLU o equivalent, de 180 cm de llargària, form	311,04000	€
			Altres conceptes	32,32000	€
P-109	FQ11UC45	u	Cadira tipus Neobarcano de 70cm de llargada de Benito Urban SLU o equivalent formada per 6 taulons de 110x35 de fusta tropical tractada amb Lignus, protector fungicida, insecticida i hidròfuga, amb suports de fosa i cargols d'acer inoxidable. Inclòs daus de formigó	310,54	€
	BQ11UC45	u	Cadira tipus Neobarcano de Benito Urban SLU o equivalent, de 70 cm de llargària, for	285,12000	€
			Altres conceptes	25,42000	€
P-110	FQ21U013	u	Paperera tipus circular trabucable de Benito Urban SLU o equivalent, metàl·lica de 60 l de capacitat, formada per una cubeta de planxa perforada de 2 mm de gruix i un eix de gir horitzontal amb clau triangular de desbloqueig, suports laterals de tub d'1,5 mm de gruix separats 380 mm entre eixos amb ancoratge a terra amb tanca, amb un bany de cinc de protecció contra la oxidació, posterior fosfatat i acabat pintat amb polièster al forn. Inclòs daus de formigó.	97,29	€

QUADRE DE PREUS NÚMERO 2

Pàg.: 14

NÚMERO	CODI	UA	DESCRIPCIÓ	PREU	
	BQ21U013	u	Paperera tipus circular trabucable de Benito Urban SLU o equivalent, metàl·lica de 60 l	80,19000	€
			Altres conceptes	17,10000	€
P-111	FR11A222	m2	Desbrossada de terreny amb desbrossadora autopropulsada trinxadora de 4.4 kW (6 CV) de potència i amb una amplària de treball de 0.6 a 1 m, per a una alçària de brossa fins a 40 cm i un pendent inferior al 12 %, amb un mínim de dues passades de màquina, sense recollir la brossa	0,14	€
			Altres conceptes	0,14000	€
P-112	FR227E77	m2	Subsolament de terreny de trànsit a una fondària de treball de 0.45 m, amb tractor sobre erugues de 51.5 a 69.1 kW (70 a 94 CV) i equip subsolador amb 5 braços i una amplària de treball de 1.51 a 1.99 m, per a un pendent del 12 al 25 %	0,27	€
			Altres conceptes	0,27000	€
P-113	FR341111	m2	Esmena orgànica del sòl amb compost de classe I d'origen vegetal, segons NTJ 05C, subministrat a granel, amb una dosi de 25 l/m2, escampat amb tractor i fresatge de terreny amb tractor	1,23	€
	BR341110	m3	Compost de classe I, d'origen vegetal, segons NTJ 05C, subministrat a granel	1,09776	€
			Altres conceptes	0,13224	€
P-114	FR41222B	u	Subministrament d'Acer campestre de perímetre de 18 a 20 cm, amb pa de terra de diàmetre mínim 57 cm i profunditat mínima 39,9 cm segons fórmules NTJ	108,50	€
	BR41222B	u	Acer campestre de perímetre de 18 a 20 cm, amb pa de terra de diàmetre mínim 57 c	108,50000	€
			Altres conceptes	0,00000	€
P-115	FR42122B	u	Subministrament de Celtis australis de perímetre de 18 a 20 cm, amb pa de terra de diàmetre mínim 57 cm i profunditat mínima 39,9 cm segons fórmules NTJ	167,70	€
	BR42122B	u	Celtis australis de perímetre de 18 a 20 cm, amb pa de terra de diàmetre mínim 57 cm	167,70000	€
			Altres conceptes	0,00000	€
P-116	FR61234B	u	Plantació d'arbre planifoli amb pa de terra o contenidor, de 18 a 25 cm de perímetre de tronc a 1 m d'alçària (a partir del coll de l'arrel), excavació de clot de plantació de 100x100x60 cm amb mitjans mecànics, en un pendent inferior al 25 %, reblert del clot amb terra de l'excavació barrejada amb un 10% de compost i primer reg	47,41	€
	BR341110	m3	Compost de classe I, d'origen vegetal, segons NTJ 05C, subministrat a granel	2,50440	€
	B0111000	m3	Aigua	0,20040	€
			Altres conceptes	44,70520	€
P-117	FRZ21813	u	Aspratge simple d'arbre mitjançant 1 roll de fusta de pi tractada en autoclau de secció circular, de 8 cm de diàmetre i 2 m de llargària, clavat al fons del forat de plantació 30 cm, i amb 1 abraçadora regulable de goma o cautxú	10,87	€
	BRZ22510	u	Abraçadora regulable de goma o cautxú per a aspratges	0,42000	€
	BRZ21810	u	Estaca de fusta de pi tractada en autoclau, de secció circular, de 8 cm de diàmetre i 2	4,18000	€
			Altres conceptes	6,27000	€
P-118	JFV22020	u	Jornada de proves de pressió i estanqueïtat	398,20	€
	BVAF2020	u	Jornada de proves de pressió i estanqueïtat	398,20000	€
			Altres conceptes	0,00000	€
P-119	JG2VI010	u	Jornada de proves de mandrilat i col·locació de fil de nylon de 6 mm de diàmetre a cada conducte (xarxa de telecomunicacions)	200,00	€
	BVAGI010	u	Jornada de proves de mandrilat i col·locació de fil de nylon de 6 mm de diàmetre a cad	200,00000	€
			Altres conceptes	0,00000	€
P-120	SIS	pa	Partida alçada i d'abonament íntegre per la seguretat i salut de l'obra segons Estudi de seguretat i salut.	3.827,88	€

QUADRE DE PREUS NÚMERO 2

Pàg.: 15

NÚMERO	CODI	UA	DESCRIPCIÓ	PREU
			Sense descomposició	3.827,88000 €

Barcelona, octubre de 2020

ORIOI ADEMÀ / ALFONS CANELA / JAVIER COMELLA
ADEMÀ CANELA COMELLA
arquitectes associats S.L.P.

PRESSUPOST

Pàg.: 1

Obra	01	Pressupost MASIA GARRIGUES
Capítol	01	FASE 1
Títol 3	01	Enderrocs

NUM. CODI	UA	DESCRIPCIÓ	PREU	AMIDAMENT	IMPORT	
1	F219FBC0	m	Tall en paviment de mescla bituminosa de 15 cm de fondària com a mínim, amb màquina tallajunts amb disc de diamant, per a delimitar la zona a demolir (P - 3)	5,17	35,000	180,95
2	F2194XL5	m2	Demolició de paviment de mescla bituminosa, de fins a 20 cm de gruix i més de 2 m d'amplària amb retroexcavadora amb martell trencador i càrrega sobre camió (P - 2)	3,93	230,000	903,90
3	FR11A222	m2	Desbrossada de terreny amb desbrossadora autopropulsada trinxadora de 4.4 kW (6 CV) de potència i amb una amplària de treball de 0.6 a 1 m, per a una alçària de brossa fins a 40 cm i un pendent inferior al 12 %, amb un mínim de dues passades de màquina, sense recollir la brossa (P - 111)	0,14	1.390,000	194,60
4	F21D4102	m	Demolició de claveguera de fins a 60 cm de diàmetre o fins a 40x60 cm, de formigó vibropressat, amb mitjans mecànics i càrrega sobre camió (P - 4)	1,88	85,000	159,80
5	F21DJG02	m	Demolició de pou de 100x100 cm, de parets de 15 cm de maó, amb mitjans mecànics i càrrega sobre camió (P - 5)	8,82	2,000	17,64
TOTAL	Títol 3	01.01.01			1.456,89	

Obra	01	Pressupost MASIA GARRIGUES
Capítol	01	FASE 1
Títol 3	02	Moviment de terres

NUM. CODI	UA	DESCRIPCIÓ	PREU	AMIDAMENT	IMPORT	
1	F221C472	m3	Excavació per a caixa de paviment en terreny compacte (SPT 20-50), realitzada amb pala excavadora i càrrega directa sobre camió (P - 7)	3,95	239,100	944,45
2	F227T00F	m2	Repàs i piconatge de caixa de paviment, amb compactació del 95% PM (P - 11)	1,37	1.035,000	1.417,95
TOTAL	Títol 3	01.01.02			2.362,40	

Obra	01	Pressupost MASIA GARRIGUES
Capítol	01	FASE 1
Títol 3	03	Pavimentació i mobiliari urbà

NUM. CODI	UA	DESCRIPCIÓ	PREU	AMIDAMENT	IMPORT	
1	F931R01J	m3	Base de tot-u artificial procedent de granulats reciclats de formigó, amb estesa i piconatge del material al 98% del PM (P - 25)	17,42	123,860	2.157,64
2	F9G13745	m3	Paviment de formigó sense additius HM-30/P/20/I+F de consistència plàstica, grandària màxima del granulats, 20 mm, escampat des de camió, estesa i vibratge mecànic i acabat remolinat mecànic (P - 39)	90,59	62,580	5.669,12
3	F9365G11	m3	Base de formigó HM-20/P/20/I, de consistència plàstica i grandària màxima del granulats 20 mm, abocat des de camió amb estesa i vibratge manual, amb acabat reglejat (P - 26)	77,83	17,515	1.363,19
4	F9F5A121	m2	Paviment de peça de formigó de forma rectangular de 20x20 cm i 4 cm de gruix de GLS o equivalent bicapa color boira sense bisell, col·locat a l'estesa amb sorra-ciment de 200 kg/m3 de ciment portland, amb reblliment de junts amb sorra fina i compactació del paviment acabat. (P - 37)	32,84	66,000	2.167,44

EUR

PRESSUPOST

Pàg.: 2

5	F9F5A12A	m2	Paviment de peça de formigó per a pas de vianants amb tacs o estriada, de forma rectangular de 20x20 cm i 4 cm de gruix de GLS o equivalent bicapa color boira sense bisell, col·locat a l'estesa amb sorra-ciment de 200 kg/m3 de ciment portland, amb reblliment de junts amb sorra fina i compactació del paviment acabat. (P - 38)	32,84	18,100	594,40
6	F9F15203	m2	Paviment de llambordins de formigó de forma rectangular de 10x20 cm i 8 cm de gruix, model llerda de GLS o equivalent bicapa color boira sense bisell, col·locats amb ciment cola i beurada de ciment (P - 36)	50,09	29,000	1.452,61
7	F9A1201F	m3	Paviment de sauló, amb estesa i piconatge del material al 95 % del PM (P - 34)	24,41	29,800	727,42
8	F7B451B0	m2	Geotèxtil format per feltre de polièster no teixit lligat mecànicament de 110 a 130 g/m2, col·locat sense adherir (P - 24)	2,02	298,000	601,96
9	F9AZU010	m2	Reg amb producte específic per a consolidació de paviments granulats, amb dotació d'1 kg/m2 (P - 35)	2,76	265,000	731,40
10	F96516D9	m	Vorada recta de formigó, monocapa, amb secció normalitzada de calçada C3 de 28x17 cm segons UNE 127340, de classe climàtica B, classe resistent a l'abramió H i classe resistent a flexió T (R-5 MPa) segons UNE-EN 1340, col·locada sobre base de formigó no estructural de 15 N/mm2 de resistència mínima a compressió i de 20 a 25 cm d'alçària, i rejuntada amb morter (P - 28)	25,61	99,000	2.535,39
11	F96513C5	m	Vorada recta de formigó, monocapa, amb secció normalitzada per a vianants A3 de 20x8 cm segons UNE 127340, de classe climàtica B, classe resistent a l'abramió H i classe resistent a flexió S (R-3.5 MPa) segons UNE-EN 1340, col·locada sobre base de formigó no estructural de 15 N/mm2 de resistència mínima a compressió i de 10 a 20 cm d'alçària, i rejuntada amb morter (P - 27)	21,29	34,000	723,86
12	F9651AD9	m	Vorada recta de formigó, monocapa, amb secció normalitzada de calçada C9 de 13x25 cm segons UNE 127340, de classe climàtica B, classe resistent a l'abramió H i classe resistent a flexió T (R-5 MPa) segons UNE-EN 1340, col·locada sobre base de formigó no estructural de 15 N/mm2 de resistència mínima a compressió i de 20 a 25 cm d'alçària, i rejuntada amb morter (P - 29)	28,78	1,000	28,78
13	F985V025	m	Gual per a vehicles de 60 cm d'amplària amb peces prefabricades planes de formigó de 60x40 cm i amb peces especials extremes, base de formigó i rejuntat amb morter (P - 33)	114,63	12,000	1.375,56
14	F97433EA	m	Rigola de 30 cm d'amplària amb peces de morter de ciment de color blanc, de 30x30x8 cm, col·locades amb morter i rejuntades amb beurada de ciment blanc (P - 31)	16,14	114,000	1.839,96
15	FQ11U607	u	Banc tipus Neobarcano de 180cm de llargada de Benito Urban SLU o equivalent formada per 6 taulons de 110x35 de fusta tropical tractada amb Lignus, protector fungicida, insecticida i hidròfuga, amb suports de fosa i cargols d'acer inoxidable. Inclòs daus de formigó (P - 108)	343,36	1,000	343,36
16	FQ21U013	u	Paperera tipus circular trabucable de Benito Urban SLU o equivalent, metàl·lica de 60 l de capacitat, formada per una cubeta de planxa perforada de 2 mm de gruix i un eix de gir horitzontal amb clau triangular de desbloqueig, suports laterals de tub d'1,5 mm de gruix separats 380 mm entre eixos amb ancoratge a terra amb tanca, amb un bany de cinc de protecció contra la oxidació, posterior fosfatat i acabat pintat amb polièster al forn. Inclòs daus de formigó. (P - 110)	97,29	3,000	291,87
TOTAL	Títol 3	01.01.03			22.603,96	

Obra	01	Pressupost MASIA GARRIGUES
Capítol	01	FASE 1
Títol 3	04	Enjardinament

NUM. CODI	UA	DESCRIPCIÓ	PREU	AMIDAMENT	IMPORT	
1	FR227E77	m2	Subsolament de terreny de trànsit a una fondària de treball de 0.45 m, amb tractor sobre erugues de 51.5 a 69.1 kW (70 a 94 CV) i equip subsolador amb 5 braços i una amplària de treball de 1.51 a 1.99 m,	0,27	835,000	225,45

EUR

PRESSUPOST

Pàg.: 3

NUM. CODI	UA	DESCRIPCIÓ	PREU	AMIDAMENT	IMPORT	
2	FR341111	m2	per a un pendent del 12 al 25 % (P - 112)			
		Esmena orgànica del sòl amb compost de classe I d'origen vegetal, segons NTJ 05C, subministrat a granel, amb una dosi de 25 l/m2, escampat amb tractor i fresatge de terreny amb tractor (P - 113)	1,23	835,000	1.027,05	
3	FR41222B	u	Subministrament d'Acer campestre de perímetre de 18 a 20 cm, amb pa de terra de diàmetre mínim 57 cm i profunditat mínima 39,9 cm segons fórmules NTJ (P - 114)	108,50	6,000	651,00
4	FR42122B	u	Subministrament de Celtis australis de perímetre de 18 a 20 cm, amb pa de terra de diàmetre mínim 57 cm i profunditat mínima 39,9 cm segons fórmules NTJ (P - 115)	167,70	10,000	1.677,00
5	FR61234B	u	Plantació d'arbre planifoli amb pa de terra o contenidor, de 18 a 25 cm de perímetre de tronc a 1 m d'alçària (a partir del coll de l'arrel), excavació de clot de plantació de 100x100x60 cm amb mitjans mecànics, en un pendent inferior al 25 %, reblert del clot amb terra de l'excavació barrejada amb un 10% de compost i primer reg (P - 116)	47,41	16,000	758,56
6	FR221813	u	Aspratge simple d'arbre mitjançant 1 roll de fusta de pi tractada en autoclau de secció circular, de 8 cm de diàmetre i 2 m de llargària, clavat al fons del forat de plantació 30 cm, i amb 1 abraçadora regulable de goma o cautxú (P - 117)	10,87	16,000	173,92
TOTAL	Títol 3		01.01.04		4.512,98	

Obra	01	Pressupost MASIA GARRIGUES
Capítol	01	FASE 1
Títol 3	05	Serveis
Títol 3 (1)	01	Sanejament

NUM. CODI	UA	DESCRIPCIÓ	PREU	AMIDAMENT	IMPORT	
1	FD7ZI140	u	Connexió xarxa existent. Tot inclòs completament acabat. (P - 55)	347,64	1,000	347,64
2	F2225121	m3	Excavació de rasa de fins a 1 m d'amplària i fins a 2 m de fondària, en terreny compacte, amb retroexcavadora i amb les terres deixades a la vora (P - 8)	8,59	170,760	1.466,83
3	F227A00F	m2	Repàs i piconatge de sòl de rasa de més de 0,6 i menys d'1,5 m d'amplària, amb compactació del 95% PM (P - 10)	2,60	164,500	427,70
4	F228U010	m3	Rebliment i piconatge de rasa de 0,60 m d'amplària, com a màxim, amb sauló sense garbellar per a protecció de conduccions, en tongades de 25 cm, com a màxim (P - 14)	29,04	75,185	2.183,37
5	F228AB0F	m3	Rebliment i piconatge de rasa d'amplària més de 0,6 i fins a 1,5 m, amb material seleccionat de la pròpia excavació, en tongades de gruix de fins a 25 cm, utilitzant picó vibrant, amb compactació del 95% PM (P - 13)	11,63	69,950	813,52
6	F9365G11	m3	Base de formigó HM-20/P/20/I, de consistència plàstica i grandària màxima del granulat 20 mm, abocat des de camió amb estesa i vibratge manual, amb acabat reglejat (P - 26)	77,83	15,730	1.224,27
7	FD7JL186	m	Claveguera amb tub de paret estructurada, amb paret interna llisa i externa corrugada, de polietilè HDPE, tipus B, àrea aplicació U, de diàmetre nominal exterior 400 mm, de rigidesa anular SN 8 kN/m2, segons la norma UNE-EN 13476-3, unió de maniguets, amb grau de dificultat mitja i col·locat al fons de la rasa (P - 54)	31,72	175,000	5.551,00
8	FD7JG186	m	Claveguera amb tub de paret estructurada, amb paret interna llisa i externa corrugada, de polietilè HDPE, tipus B, àrea aplicació U, de diàmetre nominal exterior 250 mm, de rigidesa anular SN 8 kN/m2, segons la norma UNE-EN 13476-3, unió de maniguets, amb grau de dificultat mitja i col·locat al fons de la rasa (P - 53)	13,80	87,000	1.200,60
9	FDB2946A	u	Solera amb mitja canya de formigó HM-30/P/20/I+Qb de 15 cm de gruix mínim i de planta 1.2x1.2 m per a tub de diàmetre 40 cm (P - 56)	75,12	5,000	375,60
10	FDD1A095	m	Paret per a pou circular de D=100 cm de peces de formigó amb execució prefabricada, col·locades amb morter mixt 1:2:10 (P - 57)	98,24	10,000	982,40

EUR

PRESSUPOST

Pàg.: 4

11	FDDZS005	u	Graó per a pou de registre de polipropilè armat, de 250x350x250 mm i 3 kg de pes, col·locat amb morter de ciment 1:6, elaborat a l'obra (P - 59)	17,63	30,000	528,90
12	FDDZ6DD4	u	Bastiment circular de fosa dúctil per a pou de registre i tapa abatible i amb tanca, pas lliure de 600 mm de diàmetre i classe D400 segons norma UNE-EN 124, col·locat amb morter (P - 58)	173,30	5,000	866,50
13	FD5J6F0E	u	Caixa per a embornal de 70x30x85 cm, amb parets de 15 cm de gruix de formigó HM-20/P/20/I sobre solera de 15 cm de formigó HM-20/P/20/I (P - 51)	104,09	3,000	312,27
14	FD5Z9JC4	u	Bastiment i reixa de fosa dúctil, abatible i amb tanca, per a embornal, de 750x285x100 mm, classe C250 segons norma UNE-EN 124 i 9 dm2 de superfície d'absorció, col·locat amb morter (P - 52)	94,29	3,000	282,87
15	FD5A5F05	m	Drenatge amb tub circular perforat de polietilè d'alta densitat de 160 mm de diàmetre i reblert amb material filtrant fins a 50 cm per sobre del dren (P - 50)	25,43	18,000	457,74
16	FJZZI010	u	Fita de senyalització d'1,50 m d'escomesa a parcel·la D 20 reblerts de formigó (cal sortir del terra 0,50 m), inclou subministrament i col·locació. Tot inclòs completament acabat. (P - 103)	11,45	6,000	68,70
17	41631A7X	u	Cala d'inspecció de serveis de fins a 100x100x150 cm amb enderroc de paviment, solera i excavació de terres amb mitjans manuals i mecànics i càrrega manual de runa sobre contenidor (P - 1)	152,52	2,000	305,04
TOTAL	Títol 3 (1)		01.01.05.01		17.394,95	

Obra	01	Pressupost MASIA GARRIGUES
Capítol	01	FASE 1
Títol 3	05	Serveis
Títol 3 (1)	02	Aigua potable

NUM. CODI	UA	DESCRIPCIÓ	PREU	AMIDAMENT	IMPORT	
1	41631A7X	u	Cala d'inspecció de serveis de fins a 100x100x150 cm amb enderroc de paviment, solera i excavació de terres amb mitjans manuals i mecànics i càrrega manual de runa sobre contenidor (P - 1)	152,52	2,000	305,04
2	FJZ10AG2	u	Reconnexió d'escomesa d'aigua potable existent, inclou enllaços de polietilè, vàlvules, segons especificacions companyia d'aigües amb verificació oficial. Tot inclòs completament acabat. (P - 102)	325,00	1,000	325,00
3	JFV22020	u	Jornada de proves de pressió i estanqueïtat (P - 118)	398,20	1,000	398,20
4	F2225121	m3	Excavació de rasa de fins a 1 m d'amplària i fins a 2 m de fondària, en terreny compacte, amb retroexcavadora i amb les terres deixades a la vora (P - 8)	8,59	57,000	489,63
5	F227500F	m2	Repàs i piconatge de sòl de rasa d'amplària màxima 0,6 m, amb compactació del 95% PM (P - 9)	4,33	95,000	411,35
6	F228U010	m3	Rebliment i piconatge de rasa de 0,60 m d'amplària, com a màxim, amb sauló sense garbellar per a protecció de conduccions, en tongades de 25 cm, com a màxim (P - 14)	29,04	28,500	827,64
7	FDGZU050	m	Banda contínua de plàstic de color, de 30 cm d'amplària, col·locada al llarg de la rasa a 20 cm per sobre de la canalització, per avis de instal·lacions existents. (P - 70)	0,33	190,000	62,70
8	F2285B0F	m3	Rebliment i piconatge de rasa d'amplària fins a 0,6 m, amb material seleccionat de la pròpia excavació, en tongades de gruix de fins a 25 cm, utilitzant picó vibrant, amb compactació del 95% PM (P - 12)	18,53	28,500	528,11
9	FFB1F625	m	Tub de polietilè de designació PE 100, de 125 mm de diàmetre nominal, de 16 bar de pressió nominal, sèrie SDR 11, UNE-EN 12201-2, soldat, amb grau de dificultat mitjà, utilitzant accessoris de plàstic i col·locat al fons de la rasa (P - 75)	42,93	190,000	8.156,70
10	FDG213A7	m	Canalització amb tub de formigó de D=20 cm i dau de recobrimet de 40x40 cm amb formigó HM-20/P/20/I (P - 61)	27,84	6,000	167,04
11	FJM3I048	u	Ventosa DN 125/40 mm, per a una PN 16 (1,6 N/mm2). Inclou subministrament, instal·lació i muntatge, i peces d'unió. Tot inclòs	323,68	1,000	323,68

EUR

PRESSUPOST

Pàg.: 5

NUM. CODI	UA	DESCRIPCIÓ	PREU	AMIDAMENT	IMPORT
		completament acabat. (P - 92)			
12 FN12I040	u	Vàlvula de comporta de fosa dúctil, seient elàstic, amb pletina, de DN 125 mm i PN 16 (1,6 N/mm ²). Inclou subministrament, instal·lació, muntatge, eix d'extensió fix i trampilló. Tot inclòs completament acabat. (P - 105)	307,51	3,000	922,53
13 FM21I010	u	Hidrant soterrat, amb una sortida racor Barcelona D 70 mm i connexió a xarxa amb brida DN 80, amb arqueta amb tapa i senyalització vertical, totalment equipat. Inclou subministrament, instal·lació i muntatge. Tot inclòs completament acabat. (P - 104)	586,18	1,000	586,18
TOTAL	Titel 3 (1)	01.01.05.02			13.503,80

Obra	01	Pressupost MASIA GARRIGUES
Capítol	01	FASE 1
Titel 3	05	Serveis
Titel 3 (1)	03	Mitja i baixa tensió

NUM. CODI	UA	DESCRIPCIÓ	PREU	AMIDAMENT	IMPORT
1 FGZZI010	u	Redacció del projecte de legalització elèctric de la xarxa de mitja i baixa tensió; visat per un col·legi professional incloent el certificat final d'obra; presentació a ICICT o ECA de tota la documentació necessària; lliurament de l'acta d'aprovació del projecte i de les instal·lacions. Tot inclòs. (P - 85)	1.500,00	1,000	1.500,00
2 FGZZI01A	u	Adaptació Estació Transformadora existent, substituïu de trafo i adaptació segons estudi de companyia subministradora. Tot inclòs. (P - 86)	2.000,00	1,000	2.000,00
3 FDG1I010	m	Conducció per a 1 circuit de baixa tensió, sota vorera. Inclou excavació, càrrega de la terra sobrant per al seu transport, reblert i compactat de rases, aportació de sorra, plaques de protecció de PE i cinta de senyalització de PE. Tot inclòs completament acabat, segons plànols. (P - 60)	5,49	50,000	274,50
4 FDG5I035	m	Conducció per a 2 circuits de baixa tensió sota calçada. Inclou excavació, càrrega de la terra sobrant per al seu transport, reblert i compactat de rases, tubs de PE diàmetre 160 mm, protegits amb formigó HM-20/B/20/I i cinta de senyalització de PE. Tot inclòs completament acabat, segons plànols. (P - 66)	13,41	40,000	536,40
5 FG39I010	m	Conductor de baixa tensió d'alumini, de 3x240+150 mm ² , inclòs jocs d'empalmadors. Inclou subministrament i col·locació. Tot inclòs. (1circuit) (P - 82)	19,04	90,000	1.713,60
6 FG1FI010	u	Armari per a caixa general de protecció (CGP). Inclou excavació de terres, càrrega i transport al gestor de residus o centre de reciclatge a qualsevol distància, amb estesa i compactació si s'escau, fonamentació, armari prefabricat de formigó, porta metàl·lica, subministrament i instal·lació del CGP, connexions i presa de terres. Tot inclòs completament acabat. (P - 79)	808,50	2,000	1.617,00
7 41631A7X	u	Cala d'inspecció de serveis de fins a 100x100x150 cm amb enderroc de paviment, solera i excavació de terres amb mitjans manuals i mecànics i càrrega manual de runa sobre contenidor (P - 1)	152,52	2,000	305,04
TOTAL	Titel 3 (1)	01.01.05.03			7.946,54

Obra	01	Pressupost MASIA GARRIGUES
Capítol	01	FASE 1
Titel 3	05	Serveis
Titel 3 (1)	04	Enllumenat públic

EUR

PRESSUPOST

Pàg.: 6

NUM. CODI	UA	DESCRIPCIÓ	PREU	AMIDAMENT	IMPORT
1 FGZZI070	u	Redacció del projecte de legalització elèctrica d'enllumenat, per a un armari de potència a legalitzar inferior o igual a 5 kW; visat per un col·legi professional incloent el certificat final d'obra; presentació a ICICT o ECA de tota la documentació necessària; lliurament de l'acta d'aprovació del projecte i de les instal·lacions. Tot inclòs. (P - 87)	950,00	1,000	950,00
2 FG1AI005	u	Armari d'acer inoxidable pintat o no a criteri de la D.O., previst per a 6 sortides i comptador. Inclou: subministrament i col·locació, transformadors de mesura, proteccions, centre i quadres de maniobra i de protecció de l'enllumenat, elèctrode de terra, cable d'escomesa elèctrica des de derivació fins l'armari (max. 15m); base de formigó, ancoratges i material auxiliar necessari per a la connexió i el muntatge. Tot segons l'informe tècnic de la Companyia subministradora. (P - 78)	3.217,18	1,000	3.217,18
3 F2225121	m3	Excavació de rasa de fins a 1 m d'amplària i fins a 2 m de fondària, en terreny compacte, amb retroexcavadora i amb les terres deixades a la vora (P - 8)	8,59	9,800	84,18
4 F227500F	m2	Repàs i piconatge de sòl de rasa d'amplària màxima 0,6 m, amb compactació del 95% PM (P - 9)	4,33	39,200	169,74
5 F228U010	m3	Rebliment i piconatge de rasa de 0,60 m d'amplària, com a màxim, amb sauló sense garbellar per a protecció de conduccions, en tongades de 25 cm, com a màxim (P - 14)	29,04	9,800	284,59
6 FDGZU050	m	Banda contínua de plàstic de color, de 30 cm d'amplària, col·locada al llarg de la rasa a 20 cm per sobre de la canalització, per avis de instal·lacions existents. (P - 70)	0,33	98,000	32,34
7 FDG52437	m	Canalització amb dos tubs corbables corrugats de polietilè de 110 mm de diàmetre nominal, de doble capa, i dau de recobriment de 40x30 cm amb formigó HM-20/P/20/I, fil guia a cada tub, part proporcional d'accessoris d'unió, separadors i obturadors (P - 64)	12,96	14,000	181,44
8 FDG51311	m	Canalització amb un tub corbale corrugat de polietilè de 90 mm de diàmetre nominal, de doble capa, i reblert de rasa amb terres seleccionades, fil guia a cada tub, part proporcional d'accessoris d'unió, separadors i obturadors (P - 62)	5,03	98,000	492,94
9 FG319554	m	Cable amb conductor de coure de 0,6/1 kV de tensió assignada, amb designació RV-K, tetrapolar, de secció 4 x 6 mm ² , amb coberta del cable de PVC, col·locat en tub (P - 80)	4,53	107,000	484,71
10 FG380907	m	Conductor de coure nu, unipolar de secció 1x35 mm ² , muntat en malla de connexió a terra (P - 81)	11,03	98,000	1.080,94
11 FHM11J22	u	Columna cilíndrica d'alumini extruït de 114mm de diàmetre, acabat d'alumini polit, de 6 m d'alçària, coronament sense platina, amb base de fosa d'alumini tractament anti-corrosiu termoplàstic i reforçat amb doble tub des de la base fins la portella., segons norma UNE-EN 40-5, col·locada sobre dau de formigó. (P - 88)	463,47	2,000	926,94
12 FHN635C4	u	Llum TOWN de Salvi o equivalent de 45/60W LED, amb difusor de PMMA d'alta resistència o vidre pla de 4mm i cos de fosa d'alumini injectat, equipat amb un mòdul de 49 LED i un dispositiu d'alimentació i control regulable DALI de 45 W de potència total, flux lluminós 5040 lumen, temperatura de color 4000 K, vida útil >=83000, aïllament elèctric de classe I, grau de protecció IP-66 i IK08 amb accessori per fixar verticalment i acoblat al suport amb maniquet de 760mm de diàmetre i braç articulat (P - 90)	490,08	2,000	980,16
13 FHM11L22	u	Columna cilíndrica d'alumini extruït de 114mm de diàmetre, acabat d'alumini polit, de 8 m d'alçària, coronament sense platina, amb base de fosa d'alumini tractament anti-corrosiu termoplàstic i reforçat amb doble tub des de la base fins la portella., segons norma UNE-EN 40-5, col·locada sobre dau de formigó. (P - 89)	571,89	1,000	571,89
14 FHN635CA	u	Llum TOWN de Salvi o equivalent de 95/110W LED, amb difusor de PMMA d'alta resistència o vidre pla de 4mm i cos de fosa d'alumini injectat, equipat amb un mòdul de 49 LED i un dispositiu d'alimentació i control regulable DALI de 90 W de potència total, flux lluminós 5040 lumen, temperatura de color 4000 K, vida útil >=83000, aïllament elèctric de classe I, grau de protecció IP-66 i IK08 amb accessori per	621,48	1,000	621,48

EUR

PRESSUPOST

Pàg.: 7

		fixar verticalment i acoblat al suport amb maniguet de 760mm de diàmetre i braç articulat (P - 91)				
15	FGD2332D	u	Placa de connexió a terra d'acer, quadrada (massissa), de superfície 0.45 m2, de 3 mm de gruix i soterrada (P - 83)	67,89	3,000	203,67
16	FDK262G7	u	Pericó de registre de formigó prefabricat sense fons de 60x60x60 cm, per a instal·lacions de serveis, col·locat sobre solera de formigó HM-20/B/40/I de 15 cm de gruix i reblert lateral amb terra de la mateixa excavació (P - 71)	105,03	4,000	420,12
17	FDKZ3174	u	Bastiment i tapa per a pericó de serveis, de fosa grisa de 620x620x50 mm i de 52 kg de pes, col·locat amb morter (P - 74)	62,08	4,000	248,32

TOTAL Títol 3 (1) 01.01.05.04 10.950,64

Obra	01	Pressupost MASIA GARRIGUES
Capítol	01	FASE 1
Títol 3	05	Serveis
Títol 3 (1)	05	Telecomunicacions

NUM. CODI	UA	DESCRIPCIÓ	PREU	AMIDAMENT	IMPORT	
1	FP00I010	u	Connexió amb la xarxa existent de telecomunicacions, inclòs cata per a localització de la fita existent, el mandrinat del últim tram construït i la col·locació del fil de guia, segons normes de la companyia, deixant la connexió totalment acabada i en perfecte funcionament. (P - 106)	131,82	2,000	263,64
2	JG2VI010	u	Jornada de proves de mandrilat i col·locació de fil de nylon de 6 mm de diàmetre a cada conducte (xarxa de telecomunicacions) (P - 119)	200,00	1,000	200,00
3	41631A7X	u	Cala d'inspecció de serveis de fins a 100x100x150 cm amb enderroc de paviment, solera i excavació de terres amb mitjans manuals i mecànics i càrrega manual de runa sobre contenidor (P - 1)	152,52	2,000	305,04
4	FP00I01A	u	Conversió aèrea/soterrada, protecció amb formigó HM-20, colzes i tub de PVC, con reductor i tub d'acer galvanitzat amb grapes sobre poste de fusta, segons normes de la companyia subministradora. (P - 107)	250,00	2,000	500,00
5	F21GI030	u	Desmuntatge de pals de fusta existents. Inclou càrrega, condicionament de la zona afectada segons criteri de la D.O. i càrrega del material d'enderroc per al seu transport. Tot inclòs. (P - 6)	108,27	3,000	324,81
6	FGF34C22	u	Pal de fusta de 9 m d'alçària, de 6.7 kN d'esforç a 25 cm de la punta, per a 2 cables i col·locat encastat a terra (P - 84)	235,33	1,000	235,33
7	F2225121	m3	Excavació de rasa de fins a 1 m d'amplària i fins a 2 m de fondària, en terreny compacte, amb retroexcavadora i amb les terres deixades a la vora (P - 8)	8,59	60,300	517,98
8	F227500F	m2	Repàs i piconatge de sòl de rasa d'amplària màxima 0,6 m, amb compactació del 95% PM (P - 9)	4,33	100,500	435,17
9	FDGZU050	m	Banda contínua de plàstic de color, de 30 cm d'amplària, col·locada al llarg de la rasa a 20 cm per sobre de la canalització, per avis de instal·lacions existents. (P - 70)	0,33	201,000	66,33
10	F2285B0F	m3	Rebliment i piconatge de rasa d'amplària fins a 0,6 m, amb material seleccionat de la pròpia excavació, en tongades de gruix de fins a 25 cm, utilitzant picó vibrant, amb compactació del 95% PM (P - 12)	18,53	30,150	558,68
11	FDG5U301	m	Canalització amb 2 tubs corbables corrugats de polietilè de 125 mm de diàmetre nominal, de doble capa, i dau de recobriment de 40x20 cm amb formigó HM-20/P/20/I (P - 68)	9,80	143,000	1.401,40
12	FDG5U001	m	Canalització amb 2 tubs corbables corrugats de polietilè de 63 mm de diàmetre nominal, de doble capa, i dau de recobriment de 40x20 cm amb formigó HM-20/P/20/I (P - 67)	7,96	58,000	461,68
13	FDGZI050	u	Obturador estanc per a conducte de diàmetre 125 mm. Inclou subministrament i col·locació Tot inclòs. (P - 69)	5,01	12,000	60,12
14	FDK26J17	u	Pericó de registre de formigó prefabricat amb tapa tipus MF-II, per a instal·lacions de telefonia, col·locat sobre solera de formigó HM-20/B/40/I de 15 cm de gruix i reblert lateral amb terra de la mateixa excavació (P - 73)	228,41	2,000	456,82

EUR

PRESSUPOST

Pàg.: 8

15	FDK26E17	u	Pericó de registre de formigó prefabricat amb tapa tipus HF-II, per a instal·lacions de telefonia, col·locat sobre solera de formigó HM-20/B/40/I de 15 cm de gruix i reblert lateral amb terra de la mateixa excavació (P - 72)	545,91	2,000	1.091,82
----	----------	---	--	--------	-------	----------

TOTAL Títol 3 (1) 01.01.05.05 6.878,82

Obra	01	Pressupost MASIA GARRIGUES
Capítol	01	FASE 1
Títol 3	05	Serveis
Títol 3 (1)	06	Reg

NUM. CODI	UA	DESCRIPCIÓ	PREU	AMIDAMENT	IMPORT	
1	FJMZUZ20	u	Connexió a la xarxa general amb escomesa de 2,5 m3/h. Inclou els drets de la companyia, el comptador volumètric, el ramal, connexions, permisos i accessoris. Partida alçada a justificar (P - 94)	1.468,66	1,000	1.468,66
2	FJSFU225	u	Capçal per sector de reg per degoteig, de 1" de diàmetre nominal i 10 bar de pressió totalment desmuntable, format per: vàlvula d'esfera manual de PVC tipus sandwich de ràcord pla i rosca mascle, filtre d'anelles de 120 mesh, electrovàlvula de pas total amb regulador de cabal i solenoide a 9 v amb possibilitat d'obertura manual i drenatge intern i connexions estanques tipus PGA, regulador de pressió ajustable amb dial incorporat a l'electrovàlvula. Inclou tots els accessoris, tes i colzes, de llautó i la mà d'obra necessària per deixar la unitat d'obra totalment acabada i ajustada, dins de pericó (P - 101)	160,64	1,000	160,64
3	FJSAU090	u	Programador autònom format per caixa de connexió tipus TBOS o equivalent, d'una estació, cos de plàstic estanc i preparat per a muntatge en interior de pericó, totalment col·locat, incloses connexions elèctriques al circuit d'alimentació i al circuit de comandament (P - 98)	160,60	1,000	160,60
4	FJSAUC20	u	Consola de programació universal tipus TBOS o equivalent (P - 99)	350,47	1,000	350,47
5	FJM6UZ01	u	Manòmetre de glicerina amb clau de pas i graduat de 0 a 10 bars, muntat a canonada o electrovàlvula (P - 93)	55,48	1,000	55,48
6	F2225121	m3	Excavació de rasa de fins a 1 m d'amplària i fins a 2 m de fondària, en terreny compacte, amb retroexcavadora i amb les terres deixades a la vora (P - 8)	8,59	13,760	118,20
7	F227500F	m2	Repàs i piconatge de sòl de rasa d'amplària màxima 0,6 m, amb compactació del 95% PM (P - 9)	4,33	34,400	148,95
8	F228U010	m3	Rebliment i piconatge de rasa de 0,60 m d'amplària, com a màxim, amb sauló sense garbellar per a protecció de conduccions, en tongades de 25 cm, com a màxim (P - 14)	29,04	6,880	199,80
9	FDGZU050	m	Banda contínua de plàstic de color, de 30 cm d'amplària, col·locada al llarg de la rasa a 20 cm per sobre de la canalització, per avis de instal·lacions existents. (P - 70)	0,33	86,000	28,38
10	F2285B0F	m3	Rebliment i piconatge de rasa d'amplària fins a 0,6 m, amb material seleccionat de la pròpia excavació, en tongades de gruix de fins a 25 cm, utilitzant picó vibrant, amb compactació del 95% PM (P - 12)	18,53	6,880	127,49
11	FDG54447	m	Canalització amb quatre tubs corbables corrugats de polietilè de 110 mm de diàmetre nominal, de doble capa, i dau de recobriment de 40x40 cm amb formigó HM-20/P/20/I, fil guia a cada tub, part proporcional d'accessoris d'unió, separadors i obturadors (P - 65)	20,22	6,000	121,32
12	FFB2635U	m	Tub de polietilè de densitat baixa PE32 i ús alimentari, de 32 mm de diàmetre nominal exterior, 6 bar de pressió nominal, segons UNE-EN 12201, connectat a pressió, inclou part proporcional d'accessoris i mà d'obra per a deixar l'unitat d'obra totalment acabada i provada segons PCT. (P - 76)	3,51	56,000	196,56
13	FFB2845U	m	Tub de polietilè de densitat baixa PE32 i ús alimentari, de 50 mm de diàmetre nominal exterior, 10 bar de pressió nominal, segons UNE-EN 12201, connectat a pressió, inclou part proporcional d'accessoris i mà d'obra per a deixar l'unitat d'obra totalment acabada i provada segons PCT. (P - 77)	6,34	30,000	190,20

EUR

PRESSUPOST

Pàg.: 9

14	FJS5UA20	u	Anella per a reg d'arbres formada per 2,3 m de canonada de 17 mm de degoter integrat autocompensant i antisucció cada 0,30 m, tipus Unitecline o equivalent, amb un total de 7 u de goters de 3,5 l, finalitzada amb tap terminal i collar de connexió a la xarxa de PPFV amb dos pern. Inclou la protecció amb tub de drenatge de 50 mm i el soterrament a 15 cm (P - 97)	11,62	6,000	69,72
15	FJS5R102	u	Vàlvula de rentat per a instal·lació de reg per degoteig, de material plàstic, de 1/2" de diàmetre, instal·lada en pericó (P - 96)	10,20	2,000	20,40
16	FJS5DR50G	u	Pericó rectangular de polirpopilè, per instal·lacions de reg, de 54x38x32 cm, amb tapa amb cargol per tancar col·locada sobre llit de grava, i reblert de terra lateral (P - 100)	37,36	3,000	112,08
17	FJS1U001	u	Boca de reg amb cos de fosa, rosca d'entrada d'1"1/2 i ràcord de connexió tipus Barcelona de 45 mm de diàmetre, pericó i tapa de fosa, vàlvula de tancament amb junt EPDM i amb petit material metàl·lic per a connexió amb la canonada, instal·lada (P - 95)	169,43	1,000	169,43

TOTAL Títol 3 (1) 01.01.05.06 3.698,38

Obra	01	Pressupost MASIA GARRIGUES
Capítol	01	FASE 1
Títol 3	06	Senyalització

NUM. CODI	UA	DESCRIPCIÓ	PREU	AMIDAMENT	IMPORT	
1	FBA31517	m2	Pintat sobre paviment de marca vial superficial per a ús permanent i retrorreflectant en sec, amb humitat i amb pluja, tipus P-RR, amb plàstic d'aplicació en fred de dos components de color blanc i microesferes de vidre, aplicada amb màquina d'accionament manual (P - 44)	7,97	1,710	13,63
2	FBA24517	m	Pintat sobre paviment de marca vial transversal contínua per a ús permanent i retrorreflectant en sec, amb humitat i amb pluja, tipus P-RR, de 40 cm d'amplària, amb plàstic d'aplicació en fred de dos components de color blanc i microesferes de vidre, aplicada amb màquina d'accionament manual (P - 42)	2,38	24,700	58,79
3	FBA27517	m	Pintat sobre paviment de marca vial transversal contínua per a ús permanent i retrorreflectant en sec, amb humitat i amb pluja, tipus P-RR, de 50 cm d'amplària, amb plàstic d'aplicació en fred de dos components de color blanc i microesferes de vidre, aplicada amb màquina d'accionament manual (P - 43)	2,87	38,400	110,21
4	FBA1G511	m	Pintat sobre paviment de marca vial longitudinal contínua per a ús permanent i retrorreflectant en sec, amb humitat i amb pluja, tipus P-RR, de 20 cm d'amplària, amb pintura acrílica de color blanc i microesferes de vidre, aplicada mecànicament mitjançant polvorització (P - 41)	1,06	190,000	201,40
5	FBA17511	m	Pintat sobre paviment de marca vial longitudinal discontinua per a ús permanent i retrorreflectant en sec, amb humitat i amb pluja, tipus P-RR, de 20 cm d'amplària i 20/4 de relació pintat/no pintat, amb pintura acrílica de color blanc i microesferes de vidre, aplicada mecànicament mitjançant polvorització (P - 40)	0,99	42,000	41,58
6	FB12252	u	Placa circular per a senyals de trànsit, d'alumini anoditzat, de 60 cm de diàmetre, acabada amb làmina retrorreflectora classe RA1, fixada mecànicament (P - 45)	73,45	6,000	440,70
7	FB1B351	u	Placa octogonal per a senyals de trànsit, d'alumini anoditzat, de 60 cm de diàmetre, acabada amb làmina retrorreflectora classe RA1, fixada mecànicament (P - 46)	73,42	1,000	73,42
8	FB2B201	u	Placa informativa per a senyals de trànsit d'alumini anoditzat, de 60x60 cm, acabada amb làmina retrorreflectora classe RA1, fixada mecànicament (P - 47)	64,57	1,000	64,57
9	FBZ3010	m	Tub d'alumini extrusionat de 76 mm de diàmetre, per a suport de senyals de trànsit, fixat a la base (P - 48)	20,83	24,000	499,92
10	FBZA001	u	Base d'acer galvanitzat per a subjecció al fonament de tub de suport de senyals de trànsit de 76 mm de diàmetre, fixada a dau de formigó	90,73	8,000	725,84

EUR

PRESSUPOST

Pàg.: 10

amb 4 pern roscats; inclou excavació, replanteig de la placa base i formigonament del dau (P - 49)				
TOTAL	Títol 3	01.01.06	2.230,06	

Obra	01	Pressupost MASIA GARRIGUES
Capítol	01	FASE 1
Títol 3	07	Gestió de residus

NUM. CODI	UA	DESCRIPCIÓ	PREU	AMIDAMENT	IMPORT	
1	F2R45067	m3	Càrrega amb mitjans mecànics i transport de terres a instal·lació autoritzada de gestió de residus, amb camió de 12 t, amb un recorregut de més de 5 i fins a 10 km (P - 15)	6,14	470,346	2.887,92
2	F2RA7LP0	m3	Deposició controlada a dipòsit autoritzat de residus de terra inerts amb una densitat 1.6 t/m3, procedents d'excavació, amb codi 170504 segons la Llista Europea de Residus (ORDEN MAM/304/2002) (P - 22)	3,23	470,346	1.519,22
3	F2R64267	m3	Càrrega amb mitjans mecànics i transport de residus inerts o no especials a instal·lació autoritzada de gestió de residus, amb camió per a transport de 12 t, amb un recorregut de més de 5 i fins a 10 km (P - 16)	5,69	125,660	715,01
4	F2RA7581	m3	Deposició controlada a dipòsit autoritzat inclòs el cànon sobre la deposició controlada dels residus de la construcció, segons la LLEI 8/2008, de residus barrejats no perillosos amb una densitat 0.17 t/m3, procedents de construcció o demolició, amb codi 170904 segons la Llista Europea de Residus (ORDEN MAM/304/2002) (P - 21)	13,33	125,660	1.675,05
5	F2RA8SB0	m3	Deposició controlada a centre de selecció i transferència de residus vegetals nets no perillosos amb una densitat 0.5 t/m3, procedents de poda o sega, amb codi 200201 segons la Llista Europea de Residus (ORDEN MAM/304/2002) (P - 23)	23,07	71,145	1.641,32
6	F2RA6890	m3	Deposició controlada a centre de reciclatge de residus de fusta no perillosos amb una densitat 0.19 t/m3, procedents de construcció o demolició, amb codi 170201 segons la Llista Europea de Residus (ORDEN MAM/304/2002) (P - 19)	7,79	2,670	20,80
7	F2RA6680	m3	Deposició controlada a centre de reciclatge de residus de metalls barrejats no perillosos amb una densitat 0.2 t/m3, procedents de construcció o demolició, amb codi 170407 segons la Llista Europea de Residus (ORDEN MAM/304/2002) (P - 17)	-25,63	2,040	-52,29
8	F2RA6960	m3	Deposició controlada a centre de reciclatge de residus de paper i cartró no perillosos amb una densitat 0.04 t/m3, procedents de construcció o demolició, amb codi 150101 segons la Llista Europea de Residus (ORDEN MAM/304/2002) (P - 20)	0,00	8,230	0,00
9	F2RA6770	m3	Deposició controlada a centre de reciclatge de residus de plàstic no perillosos amb una densitat 0.035 t/m3, procedents de construcció o demolició, amb codi 170203 segons la Llista Europea de Residus (ORDEN MAM/304/2002) (P - 18)	0,00	28,460	0,00

TOTAL Títol 3 01.01.07 8.407,03

Obra	01	Pressupost MASIA GARRIGUES
Capítol	01	FASE 1
Títol 3	08	Varis

NUM. CODI	UA	DESCRIPCIÓ	PREU	AMIDAMENT	IMPORT	
1	SIS	pa	Partida alçada i d'abonament íntegre per la seguretat i salut de l'obra segons Estudi de seguretat i salut. (P - 120)	3.827,88	0,438	1.676,61

TOTAL Títol 3 01.01.08 1.676,61

EUR

PRESSUPOST

Pàg.: 11

Obra	01	Pressupost MASIA GARRIGUES				
Capítol	02	FASE 2				
Títol 3	01	Enderrocs				
NUM. CODI	UA	DESCRIPCIÓ	PREU	AMIDAMENT	IMPORT	
1	F219FBC0	m	Tall en paviment de mescla bituminosa de 15 cm de fondària com a mínim, amb màquina tallajunts amb disc de diamant, per a delimitar la zona a demolir (P - 3)	5,17	140,000	723,80
2	F2194XL5	m2	Demolició de paviment de mescla bituminosa, de fins a 20 cm de gruix i més de 2 m d'amplària amb retroexcavadora amb martell trencador i càrrega sobre camió (P - 2)	3,93	1.815,000	7.132,95
3	FR11A222	m2	Desbrossada de terreny amb desbrossadora autopropulsada trinxada de 4.4 kW (6 CV) de potència i amb una amplària de treball de 0.6 a 1 m, per a una alçària de brossa fins a 40 cm i un pendent inferior al 12 %, amb un mínim de dues passades de màquina, sense recollir la brossa (P - 111)	0,14	200,000	28,00
TOTAL	Títol 3	01.02.01			7.884,75	

Obra	01	Pressupost MASIA GARRIGUES			
Capítol	02	FASE 2			
Títol 3	02	Moviment de terres			

NUM. CODI	UA	DESCRIPCIÓ	PREU	AMIDAMENT	IMPORT	
1	F221C472	m3	Excavació per a caixa de paviment en terreny compacte (SPT 20-50), realitzada amb pala excavadora i càrrega directa sobre camió (P - 7)	3,95	251,350	992,83
2	F227T00F	m2	Repàs i piconatge de caixa de paviment, amb compactació del 95% PM (P - 11)	1,37	2.034,000	2.786,58
TOTAL	Títol 3	01.02.02			3.779,41	

Obra	01	Pressupost MASIA GARRIGUES			
Capítol	02	FASE 2			
Títol 3	03	Pavimentació i mobiliari urbà			

NUM. CODI	UA	DESCRIPCIÓ	PREU	AMIDAMENT	IMPORT	
1	F9365G11	m3	Base de formigó HM-20/P/20/I, de consistència plàstica i grandària màxima del granulat 20 mm, abocat des de camió amb estesa i vibratge manual, amb acabat reglejat (P - 26)	77,83	104,650	8.144,91
2	F9F5A121	m2	Paviment de peça de formigó de forma rectangular de 20x20 cm i 4 cm de gruix de GLS o equivalent bicapa color boira sense bisell, col·locat a l'estesa amb sorra-ciment de 200 kg/m3 de ciment portland, amb reblliment de junts amb sorra fina i compactació del paviment acabat. (P - 37)	32,84	263,000	8.636,92
3	F9F15203	m2	Paviment de llambordins de formigó de forma rectangular de 10x20 cm i 8 cm de gruix, model llerda de GLS o equivalent bicapa color boira sense bisell, col·locats amb ciment cola i beurada de ciment (P - 36)	50,09	326,000	16.329,34
4	F9A1201F	m3	Paviment de sauló, amb estesa i piconatge del material al 95 % del PM (P - 34)	24,41	138,000	3.368,58
5	F7B451B0	m2	Geotèxtil format per feltre de polièster no teixit lligat mecànicament de 110 a 130 g/m2, col·locat sense adherir (P - 24)	2,02	1.380,000	2.787,60
6	F96516D9	m	Vorada recta de formigó, monocapa, amb secció normalitzada de calçada C3 de 28x17 cm segons UNE 127340, de classe climàtica B, classe resistent a l'abrasió H i classe resistent a flexió T (R-5 MPa) segons UNE-EN 1340, col·locada sobre base de formigó no estructural de 15 N/mm2 de resistència mínima a compressió i de 20 a 25 cm d'alçària, i rejuntada amb morter (P - 28)	25,61	114,000	2.919,54

EUR

PRESSUPOST

Pàg.: 12

7	F96513C5	m	Vorada recta de formigó, monocapa, amb secció normalitzada per a vianants A3 de 20x8 cm segons UNE 127340, de classe climàtica B, classe resistent a l'abrasió H i classe resistent a flexió S (R-3.5 MPa) segons UNE-EN 1340, col·locada sobre base de formigó no estructural de 15 N/mm2 de resistència mínima a compressió i de 10 a 20 cm d'alçària, i rejuntada amb morter (P - 27)	21,29	201,000	4.279,29
8	F985V025	m	Gual per a vehicles de 60 cm d'amplària amb peces prefabricades planes de formigó de 60x40 cm i amb peces especials extremes, base de formigó i rejuntat amb morter (P - 33)	114,63	24,000	2.751,12
9	F97433EA	m	Rigola de 30 cm d'amplària amb peces de morter de ciment de color blanc, de 30x30x8 cm, col·locades amb morter i rejuntades amb beurada de ciment blanc (P - 31)	16,14	137,000	2.211,18
10	F975BBSA	m	Rigola de 30 cm d'amplària amb 3 filades de llambordins de formigó de forma rectangular de 10x20 cm i 8 cm de gruix, model llerda de GLS o equivalent bicapa color boira sense bisell, de 30 cm d'amplària i 8 cm de gruix, col·locades amb morter (P - 32)	40,59	145,000	5.885,55
11	F9715F11	m3	Base per a rigola amb formigó HM-20/S/20/I, de consistència seca i grandària màxima del granulat 20 mm, escampat des de camió, estesa i vibratge manual, acabat reglejat (P - 30)	84,32	10,875	916,98
12	FQ11UC45	u	Cadira tipus Neobarmino de 70cm de llargada de Benito Urban SLU o equivalent formada per 6 taulons de 110x35 de fusta tropical tractada amb Lignus, protector fungicida, insecticida i hidròfuga, amb suports de fosa i cargols d'acer inoxidable. Inclòs daus de formigó (P - 109)	310,54	2,000	621,08
13	FQ11U607	u	Banc tipus Neobarmino de 180cm de llargada de Benito Urban SLU o equivalent formada per 6 taulons de 110x35 de fusta tropical tractada amb Lignus, protector fungicida, insecticida i hidròfuga, amb suports de fosa i cargols d'acer inoxidable. Inclòs daus de formigó (P - 108)	343,36	2,000	686,72
14	FQ21U013	u	Paperera tipus circular trabucable de Benito Urban SLU o equivalent, metàl·lica de 60 l de capacitat, formada per una cubeta de planxa perforada de 2 mm de gruix i un eix de gir horitzontal amb clau triangular de desbloqueig, suports laterals de tub d'1,5 mm de gruix separats 380 mm entre eixos amb ancoratge a terra amb tanca, amb un bany de cinc de protecció contra la oxidació, posterior fosfatat i acabat pintat amb polièster al forn. Inclòs daus de formigó. (P - 110)	97,29	3,000	291,87
TOTAL	Títol 3	01.02.03			59.830,68	

Obra	01	Pressupost MASIA GARRIGUES			
Capítol	02	FASE 2			
Títol 3	04	Enjardinament			

NUM. CODI	UA	DESCRIPCIÓ	PREU	AMIDAMENT	IMPORT	
1	FR41222B	u	Subministrament d'Acer campestre de perímetre de 18 a 20 cm, amb pa de terra de diàmetre mínim 57 cm i profunditat mínima 39,9 cm segons fórmules NTJ (P - 114)	108,50	30,000	3.255,00
2	FR61234B	u	Plantació d'arbre planifoli amb pa de terra o contenidor, de 18 a 25 cm de perímetre de tronc a 1 m d'alçària (a partir del coll de l'arrel), excavació de clot de plantació de 100x100x60 cm amb mitjans mecànics, en un pendent inferior al 25 %, rebllert del clot amb terra de l'excavació barrejada amb un 10% de compost i primer reg (P - 116)	47,41	30,000	1.422,30
3	FRZ21813	u	Aspratge simple d'arbre mitjançant 1 roll de fusta de pi tractada en autoclau de secció circular, de 8 cm de diàmetre i 2 m de llargària, clavat al fons del forat de plantació 30 cm, i amb 1 abraçadora regulable de goma o cautxú (P - 117)	10,87	30,000	326,10

TOTAL	Títol 3	01.02.04			5.003,40
--------------	----------------	-----------------	--	--	-----------------

Obra	01	Pressupost MASIA GARRIGUES			
Capítol	02	FASE 2			
Títol 3	05	Serveis			

EUR

PRESSUPOST

Pàg.: 13

NUM. CODI	UA	DESCRIPCIÓ	PREU	AMIDAMENT	IMPORT	
1	F2225121	m3	Excavació de rasa de fins a 1 m d'amplària i fins a 2 m de fondària, en terreny compacte, amb retroexcavadora i amb les terres deixades a la vora (P - 8)	8,59	99,160	851,78
2	F227A00F	m2	Repàs i piconatge de sòl de rasa de més de 0,6 i menys d'1,5 m d'amplària, amb compactació del 95% PM (P - 10)	2,60	132,100	343,46
3	F228U010	m3	Rebliment i piconatge de rasa de 0,60 m d'amplària, com a màxim, amb sauló sense garbellar per a protecció de conduccions, en tongades de 25 cm, com a màxim (P - 14)	29,04	34,395	998,83
4	F228AB0F	m3	Rebliment i piconatge de rasa d'amplària més de 0,6 i fins a 1,5 m, amb material seleccionat de la pròpia excavació, en tongades de gruix de fins a 25 cm, utilitzant picó vibrant, amb compactació del 95% PM (P - 13)	11,63	31,650	368,09
5	F9365G11	m3	Base de formigó HM-20/P/20/I, de consistència plàstica i grandària màxima del granulat 20 mm, abocat des de camió amb estesa i vibratge manual, amb acabat reglejat (P - 26)	77,83	7,410	576,72
6	FD7JL186	m	Claveguera amb tub de paret estructurada, amb paret interna llisa i externa corrugada, de polietilè HDPE, tipus B, àrea aplicació U, de diàmetre nominal exterior 400 mm, de rigidesa anular SN 8 kN/m2, segons la norma UNE-EN 13476-3, unió de maniguets, amb grau de dificultat mitja i col·locat al fons de la rasa (P - 54)	31,72	75,000	2.379,00
7	FD7JG186	m	Claveguera amb tub de paret estructurada, amb paret interna llisa i externa corrugada, de polietilè HDPE, tipus B, àrea aplicació U, de diàmetre nominal exterior 250 mm, de rigidesa anular SN 8 kN/m2, segons la norma UNE-EN 13476-3, unió de maniguets, amb grau de dificultat mitja i col·locat al fons de la rasa (P - 53)	13,80	54,000	745,20
8	FDB2946A	u	Solera amb mitja canya de formigó HM-30/P/20/I+Qb de 15 cm de gruix mínim i de planta 1.2x1.2 m per a tub de diàmetre 40 cm (P - 56)	75,12	2,000	150,24
9	FDD1A095	m	Paret per a pou circular de D=100 cm de peces de formigó amb execució prefabricada, col·locades amb morter mixt 1:2:10 (P - 57)	98,24	4,000	392,96
10	FDDZS005	u	Graó per a pou de registre de polipropilè armat, de 250x350x250 mm i 3 kg de pes, col·locat amb morter de ciment 1:6, elaborat a l'obra (P - 59)	17,63	12,000	211,56
11	FDDZ6DD4	u	Bastiment circular de fosa dúctil per a pou de registre i tapa abatible i amb tanca, pas lliure de 600 mm de diàmetre i classe D400 segons norma UNE-EN 124, col·locat amb morter (P - 58)	173,30	2,000	346,60
12	FD5J6F0E	u	Caixa per a embornal de 70x30x85 cm, amb parets de 15 cm de gruix de formigó HM-20/P/20/I sobre solera de 15 cm de formigó HM-20/P/20/I (P - 51)	104,09	6,000	624,54
13	FD5Z9JC4	u	Bastiment i reixa de fosa dúctil, abatible i amb tanca, per a embornal, de 750x285x100 mm, classe C250 segons norma UNE-EN 124 i 9 dm2 de superfície d'absorció, col·locat amb morter (P - 52)	94,29	6,000	565,74
14	FD5A5F05	m	Drenatge amb tub circular perforat de polietilè d'alta densitat de 160 mm de diàmetre i reblert amb material filtrant fins a 50 cm per sobre del dren (P - 50)	25,43	145,000	3.687,35
TOTAL	Titul 3 (1)		01.02.05.01			12.242,07

Obra	01	Pressupost MASIA GARRIGUES
Capítol	02	FASE 2
Titul 3	05	Serveis
Titul 3 (1)	04	Enllumenat públic

NUM. CODI	UA	DESCRIPCIÓ	PREU	AMIDAMENT	IMPORT	
1	F2225121	m3	Excavació de rasa de fins a 1 m d'amplària i fins a 2 m de fondària, en terreny compacte, amb retroexcavadora i amb les terres deixades a la vora (P - 8)	8,59	27,500	236,23

EUR

PRESSUPOST

Pàg.: 14

2	F227500F	m2	Repàs i piconatge de sòl de rasa d'amplària màxima 0,6 m, amb compactació del 95% PM (P - 9)	4,33	110,000	476,30
3	F228U010	m3	Rebliment i piconatge de rasa de 0,60 m d'amplària, com a màxim, amb sauló sense garbellar per a protecció de conduccions, en tongades de 25 cm, com a màxim (P - 14)	29,04	27,500	798,60
4	FDGZU050	m	Banda contínua de plàstic de color, de 30 cm d'amplària, col·locada al llarg de la rasa a 20 cm per sobre de la canalització, per avis de instal·lacions existents. (P - 70)	0,33	275,000	90,75
5	FDG52437	m	Canalització amb dos tubs corbables corrugats de polietilè de 110 mm de diàmetre nominal, de doble capa, i dau de recobriment de 40x30 cm amb formigó HM-20/P/20/I, fil guia a cada tub, part proporcional d'accessoris d'unió, separadors i obturadors (P - 64)	12,96	14,000	181,44
6	FDG51311	m	Canalització amb un tub corbable corrugat de polietilè de 90 mm de diàmetre nominal, de doble capa, i reblert de rasa amb terres seleccionades, fil guia a cada tub, part proporcional d'accessoris d'unió, separadors i obturadors (P - 62)	5,03	275,000	1.383,25
7	FG319554	m	Cable amb conductor de coure de 0,6/1 kV de tensió assignada, amb designació RV-K, tetrapolar, de secció 4 x 6 mm2, amb coberta del cable de PVC, col·locat en tub (P - 80)	4,53	317,000	1.436,01
8	FG380907	m	Conductor de coure nu, unipolar de secció 1x35 mm2, muntat en malla de connexió a terra (P - 81)	11,03	275,000	3.033,25
9	FHM11J22	u	Columna cilíndrica d'alumini extruït de 114mm de diàmetre, acabat d'alumini polit, de 6 m d'alçària, coronament sense platina, amb base de fosa d'alumini tractament anti-corrosiu termoplàstic i reforçat amb doble tub des de la base fins la portella., segons norma UNE-EN 40-5, col·locada sobre dau de formigó. (P - 88)	463,47	9,000	4.171,23
10	FHN635C4	u	Llum TOWN de Salvi o equivalent de 45/60W LED, amb difusor de PMMA d'alta resistència o vidre pla de 4mm i cos de fosa d'alumini injectat, equipat amb un mòdul de 49 LED i un dispositiu d'alimentació i control regulable DALI de 45 W de potència total, flux lluminós 5040 lumen, temperatura de color 4000 K, vida útil >=83000, aïllament elèctric de classe I, grau de protecció IP-66 i IK08 amb accessori per fixar verticalment i acoblat al suport amb maniguet de 760mm de diàmetre i braç articulats (P - 90)	490,08	9,000	4.410,72
11	FHM11L22	u	Columna cilíndrica d'alumini extruït de 114mm de diàmetre, acabat d'alumini polit, de 8 m d'alçària, coronament sense platina, amb base de fosa d'alumini tractament anti-corrosiu termoplàstic i reforçat amb doble tub des de la base fins la portella., segons norma UNE-EN 40-5, col·locada sobre dau de formigó. (P - 89)	571,89	5,000	2.859,45
12	FHN635CA	u	Llum TOWN de Salvi o equivalent de 95/110W LED, amb difusor de PMMA d'alta resistència o vidre pla de 4mm i cos de fosa d'alumini injectat, equipat amb un mòdul de 49 LED i un dispositiu d'alimentació i control regulable DALI de 90 W de potència total, flux lluminós 5040 lumen, temperatura de color 4000 K, vida útil >=83000, aïllament elèctric de classe I, grau de protecció IP-66 i IK08 amb accessori per fixar verticalment i acoblat al suport amb maniguet de 760mm de diàmetre i braç articulats (P - 91)	621,48	5,000	3.107,40
13	FGD2332D	u	Placa de connexió a terra d'acer, quadrada (massissa), de superfície 0.45 m2, de 3 mm de gruix i soterrada (P - 83)	67,89	3,000	203,67
TOTAL	Titul 3 (1)		01.02.05.04			22.388,30

Obra	01	Pressupost MASIA GARRIGUES
Capítol	02	FASE 2
Titul 3	05	Serveis
Titul 3 (1)	06	Reg

NUM. CODI	UA	DESCRIPCIÓ	PREU	AMIDAMENT	IMPORT	
1	F2225121	m3	Excavació de rasa de fins a 1 m d'amplària i fins a 2 m de fondària, en terreny compacte, amb retroexcavadora i amb les terres deixades a la vora (P - 8)	8,59	64,960	558,01

EUR

PRESSUPOST

Pàg.: 15

2	F227500F	m2	Repàs i piconatge de sòl de rasa d'amplària màxima 0,6 m, amb compactació del 95% PM (P - 9)	4,33	162,400	703,19
3	F228U010	m3	Rebliment i piconatge de rasa de 0,60 m d'amplària, com a màxim, amb sauló sense garbellar per a protecció de conduccions, en tongades de 25 cm, com a màxim (P - 14)	29,04	32,480	943,22
4	FDGZU050	m	Banda contínua de plàstic de color, de 30 cm d'amplària, col·locada al llarg de la rasa a 20 cm per sobre de la canalització, per avis de instal·lacions existents. (P - 70)	0,33	406,000	133,98
5	F2285B0F	m3	Rebliment i piconatge de rasa d'amplària fins a 0,6 m, amb material seleccionat de la pròpia excavació, en tongades de gruix de fins a 25 cm, utilitzant picó vibrant, amb compactació del 95% PM (P - 12)	18,53	32,480	601,85
6	FDG5131X	m	Canalització amb un tub corbale corrugat de polietilè de 90 mm de diàmetre nominal, de doble capa, i reblert de rasa amb terres seleccionades, fil guia a cada tub, part proporcional d'accessoris d'unió, separadors i obturadors (P - 63)	5,48	81,000	443,88
7	FFB2635U	m	Tub de polietilè de densitat baixa PE32 i ús alimentari, de 32 mm de diàmetre nominal exterior, 6 bar de pressió nominal, segons UNE-EN 12201, connectat a pressió, inclou part proporcional d'accessoris i mà d'obra per a deixar l'unitat d'obra totalment acabada i provada segons PCT. (P - 76)	3,51	288,000	1.010,88
8	FFB2845U	m	Tub de polietilè de densitat baixa PE32 i ús alimentari, de 50 mm de diàmetre nominal exterior, 10 bar de pressió nominal, segons UNE-EN 12201, connectat a pressió, inclou part proporcional d'accessoris i mà d'obra per a deixar l'unitat d'obra totalment acabada i provada segons PCT. (P - 77)	6,34	118,000	748,12
9	FJS5UA20	u	Anella per a reg d'arbres formada per 2,3 m de canonada de 17 mm de degoter integrat autocompensant i antisucció cada 0,30 m, tipus Unitecline o equivalent, amb un total de 7 u de goters de 3,5 l, finalitzada amb tap terminal i collar de connexió a la xarxa de PPFV amb dos pernns. Inclou la protecció amb tub de drenatge de 50 mm i el soterrament a 15 cm (P - 97)	11,62	30,000	348,60
10	FJS5R102	u	Vàlvula de rentat per a instal·lació de reg per degoteig, de material plàstic, de 1/2" de diàmetre, instal·lada en pericó (P - 96)	10,20	2,000	20,40
11	FJSDR50G	u	Pericó rectangular de polirpopilè, per instal·lacions de reg, de 54x38x32 cm, amb tapa amb cargol per tancar col·locada sobre llit de grava, i reblert de terra lateral (P - 100)	37,36	1,000	37,36
12	FJS1U001	u	Boca de reg amb cos de fosa, rosca d'entrada d'1"1/2 i ràcord de connexió tipus Barcelona de 45 mm de diàmetre, pericó i tapa de fosa, vàlvula de tancament amb junt EPDM i amb petit material metàl·lic per a connexió amb la canonada, instal·lada (P - 95)	169,43	3,000	508,29
TOTAL	Titol 3 (1)		01.02.05.06			6.057,78

Obra	01	Pressupost MASIA GARRIGUES
Capítol	02	FASE 2
Titul 3	07	Gestió de residus

NUM. CODI	UA	DESCRIPCIÓ	PREU	AMIDAMENT	IMPORT	
1	F2R45067	m3	Càrrega amb mitjans mecànics i transport de terres a instal·lació autoritzada de gestió de residus, amb camió de 12 t, amb un recorregut de més de 5 i fins a 10 km (P - 15)	6,14	437,490	2.686,19
2	F2RA7LP0	m3	Deposició controlada a dipòsit autoritzat de residus de terra inerts amb una densitat 1.6 t/m3, procedents d'excavació, amb codi 170504 segons la Llista Europea de Residus (ORDEN MAM/304/2002) (P - 22)	3,23	437,490	1.413,09
3	F2R64267	m3	Càrrega amb mitjans mecànics i transport de residus inerts o no especials a instal·lació autoritzada de gestió de residus, amb camió per a transport de 12 t, amb un recorregut de més de 5 i fins a 10 km (P - 16)	5,69	490,050	2.788,38
4	F2RA7581	m3	Deposició controlada a dipòsit autoritzat inclòs el cànon sobre la deposició controlada dels residus de la construcció, segons la LLEI 8/2008, de residus barrejats no perillosos amb una densitat 0.17 t/m3,	13,33	490,050	6.532,37

EUR

PRESSUPOST

Pàg.: 16

5	F2RA8SB0	m3	procedents de construcció o demolició, amb codi 170904 segons la Llista Europea de Residus (ORDEN MAM/304/2002) (P - 21)	23,07	8,100	186,87
			Deposició controlada a centre de selecció i transferència de residus vegetals nets no perillosos amb una densitat 0.5 t/m3, procedents de poda o sega, amb codi 200201 segons la Llista Europea de Residus (ORDEN MAM/304/2002) (P - 23)			
TOTAL	Titol 3		01.02.07			13.606,90
Obra	01	Pressupost MASIA GARRIGUES				
Capítol	02	FASE 2				
Titul 3	08	Varis				
NUM. CODI	UA	DESCRIPCIÓ	PREU	AMIDAMENT	IMPORT	
1	SIS	pa	Partida alçada i d'abonament íntegre per la seguretat i salut de l'obra segons Estudi de seguretat i salut. (P - 120)	3.827,88	0,562	2.151,27
TOTAL	Titol 3		01.02.08			2.151,27

EUR

RESUM DE PRESSUPOST

Pàg.: 1

NIVELL 4: Títol 3 (1)			Import
Títol 3 (1)	01.01.05.01	Sanejament	17.394,95
Títol 3 (1)	01.01.05.02	Aigua potable	13.503,80
Títol 3 (1)	01.01.05.03	Mitja i baixa tensió	7.946,54
Títol 3 (1)	01.01.05.04	Enllumenat públic	10.950,64
Títol 3 (1)	01.01.05.05	Telecomunicacions	6.878,82
Títol 3 (1)	01.01.05.06	Reg	3.698,38
Títol 3	01.01.05	Serveis	60.373,13
Títol 3 (1)	01.02.05.01	Sanejament	12.242,07
Títol 3 (1)	01.02.05.04	Enllumenat públic	22.388,30
Títol 3 (1)	01.02.05.06	Reg	6.057,78
Títol 3	01.02.05	Serveis	40.688,15
			101.061,28
NIVELL 3: Títol 3			Import
Títol 3	01.01.01	Enderrocs	1.456,89
Títol 3	01.01.02	Moviment de terres	2.362,40
Títol 3	01.01.03	Pavimentació i mobiliari urbà	22.603,96
Títol 3	01.01.04	Enjardinament	4.512,98
Títol 3	01.01.05	Serveis	60.373,13
Títol 3	01.01.06	Senyalització	2.230,06
Títol 3	01.01.07	Gestió de residus	8.407,03
Títol 3	01.01.08	Varis	1.676,61
Capítol	01.01	FASE 1	103.623,06
Títol 3	01.02.01	Enderrocs	7.884,75
Títol 3	01.02.02	Moviment de terres	3.779,41
Títol 3	01.02.03	Pavimentació i mobiliari urbà	59.830,68
Títol 3	01.02.04	Enjardinament	5.003,40
Títol 3	01.02.05	Serveis	40.688,15
Títol 3	01.02.07	Gestió de residus	13.606,90
Títol 3	01.02.08	Varis	2.151,27
Capítol	01.02	FASE 2	132.944,56
			236.567,62
NIVELL 2: Capítol			Import
Capítol	01.01	FASE 1	103.623,06
Capítol	01.02	FASE 2	132.944,56
Obra	01	Pressupost MASIA GARRIGUES	236.567,62
			236.567,62
NIVELL 1: Obra			Import

EUR

RESUM DE PRESSUPOST

Pàg.: 2

Obra	01	Pressupost MASIA GARRIGUES	236.567,62
			236.567,62

EUR

RESUM DE PRESSUPOST

Pàg.: 1

NIVELL 4: Títol 3 (1)			%
Títol 3 (1)	01.01.05.01	Sanejament	7,35
Títol 3 (1)	01.01.05.02	Aigua potable	5,71
Títol 3 (1)	01.01.05.03	Mitja i baixa tensió	3,36
Títol 3 (1)	01.01.05.04	Enllumenat públic	4,63
Títol 3 (1)	01.01.05.05	Telecomunicacions	2,91
Títol 3 (1)	01.01.05.06	Reg	1,56
Títol 3	01.01.05	Serveis	25,52
Títol 3 (1)	01.02.05.01	Sanejament	5,17
Títol 3 (1)	01.02.05.04	Enllumenat públic	9,46
Títol 3 (1)	01.02.05.06	Reg	2,56
Títol 3	01.02.05	Serveis	17,20
			42,72
NIVELL 3: Títol 3			%
Títol 3	01.01.01	Enderrocs	0,62
Títol 3	01.01.02	Moviment de terres	1,00
Títol 3	01.01.03	Pavimentació i mobiliari urbà	9,55
Títol 3	01.01.04	Enjardinament	1,91
Títol 3	01.01.05	Serveis	25,52
Títol 3	01.01.06	Senyalització	0,94
Títol 3	01.01.07	Gestió de residus	3,55
Títol 3	01.01.08	Varis	0,71
Capítol	01.01	FASE 1	43,80
Títol 3	01.02.01	Enderrocs	3,33
Títol 3	01.02.02	Moviment de terres	1,60
Títol 3	01.02.03	Pavimentació i mobiliari urbà	25,29
Títol 3	01.02.04	Enjardinament	2,11
Títol 3	01.02.05	Serveis	17,20
Títol 3	01.02.07	Gestió de residus	5,75
Títol 3	01.02.08	Varis	0,91
Capítol	01.02	FASE 2	56,20
			100,00
NIVELL 2: Capítol			%
Capítol	01.01	FASE 1	43,80
Capítol	01.02	FASE 2	56,20
Obra	01	Pressupost MASIA GARRIGUES	100,00
			100,00
NIVELL 1: Obra			%

EUR

RESUM DE PRESSUPOST

Pàg.: 2

Obra	01	Pressupost MASIA GARRIGUES	100,00
			100,00

EUR

PROJECTE D'URBANITZACIÓ DEL PLA DE MILLORA URBANA PMU-10 MASIA LES GARRIGUES EN L'ÀMBIT
DEL SECTOR PMU-10 CTRA N240 KM 67,7 PARTIDA LES FORQUES
LES BORGES BLANQUES

PRESSUPOST D'EXECUCIÓ PER CONTRACTE

Pàg. 1

PRESSUPOST D'EXECUCIÓ MATERIAL..... 236.567,62

PRESSUPOST D'EXECUCIÓ PER CONTRACTE

236.567,62

21 % IVA SOBRE 236.567,62..... 49.679,20

TOTAL PRESSUPOST PER CONTRACTE AMB IVA INCLÒS 286.246,82

Aquest pressupost d'execució per contracte (IVA inclòs) puja a
dos-cents vuitanta-sis mil dos-cents quaranta-sis euros amb vuitanta-dos cèntims

Barcelona, octubre de 2020

ORIOI ADEMÀ / ALFONS CANELA / JAVIER COMELLA
ADEMÀ CANELA COMELLA
arquitectes associats S.L.P.

Pel promotor

RESTAURACIONS BEGA, S.L.

.

Per l'equip redactor

ADEMÀ CANELA COMELLA ARQUITECTES ASSOCIATS, S.L.P.



Oriol Ademà Alcover / Alfons Canela Mercadé / Javier Comella Gutiérrez

Arquitectes

.

Barcelona, octubre 2020

